



О Т Р А С Л Е В Ы Е С Т А Н Д А Р Т Ы

ПОДОГРЕВАТЕЛИ ПАРОВОДЯНЫЕ ТЕПЛОВЫХ СЕТЕЙ

ОСТ 108.271.105—76, ОСТ 108.101.101—76, ОСТ 108.318.103—76,
ОСТ 108.313.101—76, ОСТ 108.540.103—76, ОСТ 108.313.102—76,
ОСТ 108.313.103—76, ОСТ 108.313.104—76, ОСТ 108.360.101—76,
ОСТ 108.271.106—76, ОСТ 108.369.101—76, ОСТ 108.369.102—76,
ОСТ 108.360.102—76, ОСТ 108.369.103—76, ОСТ 108.360.103—76,
ОСТ 108.780.102—76, ОСТ 108.271.107—76, ОСТ 108.369.104—76,
ОСТ 108.369.105—76, ОСТ 108.389.101—76, ОСТ 108.101.102—76,
ОСТ 108.318.104—76, ОСТ 108.318.105—76, ОСТ 108.500.101—76,
ОСТ 108.530.101—76, ОСТ 108.794.101—76, ОСТ 108.321.106—76,
ОСТ 108.101.103—76, ОСТ 108.101.104—76, ОСТ 108.360.104—76,
ОСТ 108.101.105—76, ОСТ 108.360.105—76, ОСТ 108.101.106—76,
ОСТ 108.500.103—76, ОСТ 108.101.107—76, ОСТ 108.101.108—76,
ОСТ 108.101.109—76, ОСТ 108.540.104—76, ОСТ 108.101.110—76,
ОСТ 108.500.102—76, ОСТ 108.101.111—76, ОСТ 108.734.101—76,
ОСТ 108.734.102—76, ОСТ 108.734.103—76, ОСТ 108.321.107—76

Издание официальное

РАЗРАБОТАН Научно-производственным объединением по исследованию и проектированию энергетического оборудования им. И. И. Ползунова (НПО ЦКТИ)

Генеральный директор	Н. М. МАРКОВ
Заведующий отраслевым отделом стандартизации	В. Л. МАРКОВ
Руководители темы:	Л. О. МУРЗО, М. И. ЯНКЕЛЕВИЧ
Исполнители:	А. М. БЕЛЯЕВА, А. Ф. ПОПОВ, З. П. ШУЛЯТЬЕВА, Н. М. ГРАЖДАНОВА

Ленинградским филиалом проектно-технологического института «Энергомонтажпроект»

Главный инженер	А. М. ШАГИН
Руководитель темы	В. И. ЕСАРЕВ
Исполнители:	Б. З. ФЕЙГИН, Р. Р. КЕЙЗЕЛЬ

ВНЕСЕН Научно-производственным объединением по исследованию и проектированию энергетического оборудования им. И. И. Ползунова (НПО ЦКТИ)

Генеральный директор	Н. М. МАРКОВ
Заведующий отраслевым отделом стандартизации	В. Л. МАРКОВ

ПОДГОТОВЛЕН К УТВЕРЖДЕНИЮ Техническим управлением Министерства энергетического машиностроения

Начальник Технического управления	В. П. ПЛАСТОВ
Начальник отдела опытно-конструкторских и научно-исследовательских работ по котлостроению	В. В. ЛЕБЕДЕВ

СОГЛАСОВАН с Госгортехнадзором СССР

Заместитель начальника управления по котлонадзору и подъемным сооружениям	А. И. МУРАЧЕВ
---	---------------

с трестом Союзкотлокомплект

Управляющий	И. Ф. ГРИГОРЬЕВ
-------------	-----------------

с ЦПКБ Главтехмонтаж Минмонтажспецстроя

Заместитель начальника ЦПКБ	В. В. БОНДАРЕНКО
-----------------------------	------------------

УТВЕРЖДЕН И ВВЕДЕН В ДЕЙСТВИЕ указанием Министерства энергетического машиностроения от 27 декабря 1976 г. № ПС-002/9623

Заместитель министра	П. О. СИРЫЙ
----------------------	-------------

ПОДОГРЕВАТЕЛИ ПАРОВОДЯНЫЕ
КАМЕРЫ ВОДЯНЫЕ ЗАДНИЕ ЧЕТЫРЕХХОДОВЫЕ
С ПЛОСКИМИ ДНИЩАМИ
КОНСТРУКЦИЯ И РАЗМЕРЫ

ОСТ 108.101.107—76

Введен впервые

Указанием Министерства энергетического машиностроения от 27 декабря 1976 г. № ПС-002/9623 срок действия установлен

с 01.01.78

до 01.01.83

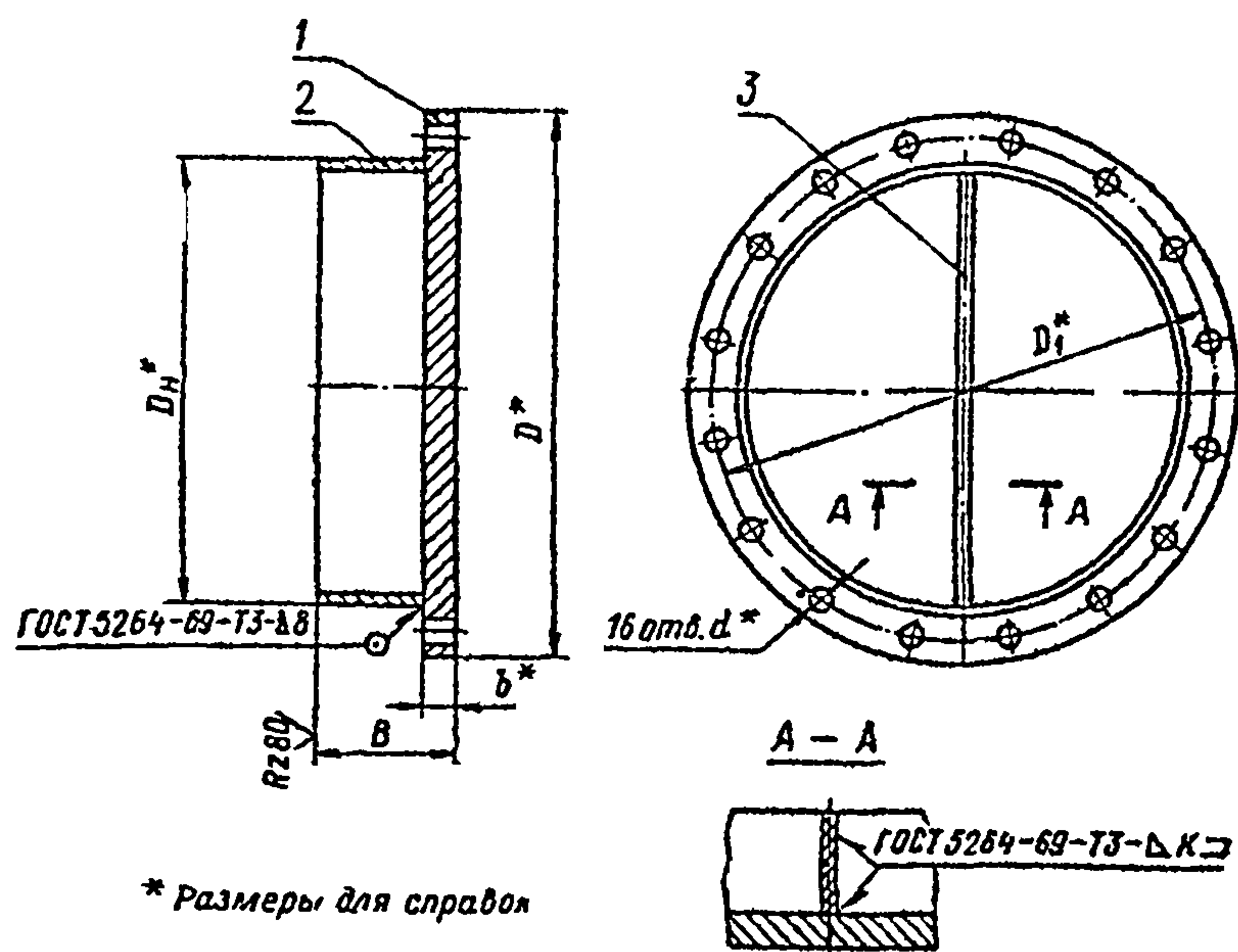
Несоблюдение стандарта преследуется по закону

1. Настоящий стандарт распространяется на водяные задние камеры пароводяных подогревателей.

2. Конструкция и размеры водяных задних камер должны соответствовать указанным на чертеже и в табл. 1 и 2.

3. Материал трубы (поз. 2) — Труба $\frac{\text{ГОСТ 10704—76}}{\text{АСтЗпс5 ГОСТ 10705—63}}$ или ГОСТ 8696—74 при $D_n \leq 720$.
При $D_n \leq 426$ допускается применение бесшовных труб по ГОСТ 8732—70.

4. Материал перемычки (поз. 3) — ВСтЗпсЗ ГОСТ 380—71.



5. Длину перемычки уточнить по действительному внутреннему диаметру трубы (поз. 2).

6. Сварку производить электродами типа Э42 или Э46 по ГОСТ 9467—75.

Пример обозначения:

ЗАДНЯЯ КАМЕРА 02 ОСТ 108.101.107—76

Таблица 1

Обозначение задней водяной камеры	Поз. 1 Днище по ОСТ 108.500.103—76 Кол. 1	Поз. 2 Труба Кол. 1			Поз. 3 Перемычка по ОСТ 108.101.107—76 Кол. 1	
	Обозначение	$D_{II} \times s,$ мм	Длина, мм	Масса, кг	Размеры, мм	Масса, кг
01 ОСТ 108.101.107—76	01 ОСТ 108.500.103—76	245×7	80	3,29	6×80×230	0,86
02 ОСТ 108.101.107—76	02 ОСТ 108.500.103—76	325×8		5,00	6×80×308	1,16
03 ОСТ 108.101.107—76	03 ОСТ 108.500.103—76	377×9	90	7,35	8×90×358	2,02

Таблица 2

Размеры в мм

Обозначение задней водяной камеры	D	D_1	D_{II}	B	b	d	K	Масса, кг
01 ОСТ 108.101.107—76	302	274	245	98	18	14	6	14,5
02 ОСТ 108.101.107—76	400	362	325	104	24	18		29,8
03 ОСТ 108.101.107—76	454	420	377	120	30			8