

ТИПОВОЙ ПРОЕКТ
902-1-12.88

**КАНАЛИЗАЦИОННАЯ НАСОСНАЯ СТАНЦИЯ
ПРОИЗВОДИТЕЛЬНОСТЬЮ 120-660 М³/Ч. НАПОРОМ 6-51 М
ПРИ ГЛУБИНЕ ЗАЛОЖЕНИЯ ПОДВОДЯЩЕГО КОЛЛЕКТОРА 4,0 М
(СБОРНО-МОНОЛИТНЫЙ ВАРИАНТ)**

АЛЬБОМ 4

КЖ 1.И. ИЗДЕЛИЯ СТР. 2... 20
АРИ. ИЗДЕЛИЯ СТР. 21... 24

				Привязан	

ИЧБ.НЗ

Формат А3



ТИПСЫЙ ПРОЕКТ
902-1-142.88

КАНАЛИЗАЦИОННАЯ НАСОСНАЯ СТАНЦИЯ
ПРОИЗВОДИТЕЛЬНОСТЬЮ 120-667 М³/Ч, НАПОРОМ 6-51 М
ПРИ ГЛУБИНЕ ЗАЛОЖЕНИЯ ПОДВОДЯЩЕГО КОЛЛЕКТОРА 4.0 М
(СБОРНО-МОНОЛИТНЫЙ ВАРИАНТ)

АЛЬБОМ 4

ПРИМЕНЕННЫЕ ТИПОВЫЕ МАТЕРИАЛЫ:
СЕРИЯ 7.902-4 БАК РАЗРЫВА СТРУИ ВМЕСТИМОСТЬЮ 180Л

РАЗРАБОТАН ПРОЕКТНЫМ ИНСТИТУТОМ
ХАРЬКОВСКИЙ БОДОКАНАЛПРОЕКТ

ГЛАВНЫЙ ИНЖЕНЕР ИНСТИТУТА  Г.А. БОИДАРЕНКО
ГЛАВНЫЙ ИНЖЕНЕР ПРОЕКТА  В.С. ЛЯЛЮК

РАСПРОСТРАНИТЕЛЬ ЦИТП (Тбилиский филиал)

УТВЕРЖДЕН И ВВЕДЕН В ДЕЙСТВИЕ
ГЛАВНЫМ УПРАВЛЕНИЕМ ПРОЕКТИРОВАНИЯ ГОССТРОЯ СССР
ПРОТОКОЛА ОТ 09.08.88. №53

Т.П 902-1-142.88 Альбом 4

Обозначение документа	Наименование	Стр.
902-1-142.88-КЖ.И.ДО	Содержание выпуска	2
-КЖ.И.ТТ	Технические требования	3
-КЖ.И.П2	Плита покрытия П2	4
-КЖ.И.П4	Плита покрытия П4	5
-КЖ.И.К1	Короб К1	6
-КЖ.И.ОП1	Опорная подушка ОП1	6
-КЖ.И.П1	Плиты перекрытия П1, П3, П5... П9	7-8
-КЖ.И.П2	Плита П2, П4, П10, П12, П13, П14	9
-КЖ.И.Б1	Балка Б1, Б2	10
-КЖ.И.Б3	Балка Б3, Б4	11
-КЖ.И.ПБ2	Перемычка ПБ2	12
-КЖ.И.МН5	Изделие закладное МН5	12
-КЖ.И.МС1	Изделие соединительное МС1, МС2	13
-КЖ.И.МН2	Изделие закладное МН2	13
-КЖ.И.МН4	Изделие закладное МН4	14
-КЖ.И.МН3	Изделие закладное МН3	14
-КЖ.И.МН1	Изделие закладное МН1	15
-КЖ.И.С1	Сетка С1	15
-КЖ.И.Кр6	Каркас Кр6, Кр7	16
-КЖ.И.С2	Сетка С2, С3	16
-КЖ.И.Кр8	Каркас Кр8... Кр10	17
-КЖ.И.Кр1	Каркас Кр1... Кр4	17
-КЖ.И.Кр5	Каркас Кр5, Кр11	18
-КЖ.И.РС2	Ведомость расхода стали Б1... Б4	18
-КЖ.И.РС1	Ведомость дополнительного расхода стали	19

И.Н. № 1001 Подпись и дата В.З.А.М.И.Н.Е. 7-8019

Обозначение документа	Наименование	Стр.
902-1-142.88-АР.И.ДО	Содержание выпуска	20
-АР.И.ТТ	Технические требования	20
-АР.И.ИД1	Дверной блок ИД1	21-22
-АР.И.П1	Дверные полотна П1... П4	23
-АР.И.К1	Коробка К1	24
-АР.И.НС1	Накладка НС1	24

Привязки			
И.Н. №			
РАЗРАБ.	Хорова	Т.А.	8019
РАССЧИТ.	Гафранчик	С.И.	"
ПРОВ.	Гафранчик	С.И.	"
ВРД. ИЖТ	Гафранчик	С.И.	"
Рук. гр.	Абрамова	Л.И.	"
Гл. спец.	Власенко	В.И.	"
Нач. отд.	Шейко	Л.И.	"
Н. контр.	Сохальская	Е.И.	"

Т.П 902-1-142.88 - КЖ.И. ДО

Содержание выпуска

СТАДИЯ	ЛИСТ	ЛИСТОВ
Р	1	1
Госстрой СССР Сонзед для жилищного проекта КАРЬОВСКИЙ Водоканалпроект		

Копировал Шевцова

т. 2010 / 1 формат Л3

Альбом 4

Технические требования к изготовлению арматурных и закладных изделий

1. Плоские арматурные изделия следует изготавливать при помощи контактной точечной сварки по ГОСТ 14098 - 85.
2. Сварку каркасов производить во всех точках пересечения стержней.
3. Размеры каркасов даны по осям и торцам стержней.
4. Сварку закладных изделий производить в соответствии с ГОСТ 14098 - 85 "Соединения сварных арматуры и закладных изделий железобетонных конструкций" и ГОСТ 5264 - 80.
5. Качество арматурных и закладных изделий должно удовлетворять требованиям ГОСТ 10922-75 и ГОСТ 23858 - 79.
6. Катет сварных швов принять по наименьшей толщине свариваемых элементов.
7. Материал прокатной стали закладных изделий принять марки Вст 3 пс 6-1 для сварных конструкций по ТУ 14-1-3023-80 и Вст. 3 кл 2 по ГОСТ 535 - 79*.

№ доп. Подпись и дата Взам. инв. № Т-3019

Разраб.	Низкоболос	Ильин	8.88.
Рассчит.	Сафрончик	Саша	"
Проб.	Сафрончик	Саша	"
Вед. инж.	Сафрончик	Саша	"
Рук. зр.	Абрамова	Вася	"
Гл. спец.	Власенко	Вася	"
Нач. отд.	Шейко	И	"
Н. контр.	Володькина	Ольга	"
Инв. №			

ТЛ 302-1-14288 - КЖ.И.ТТ

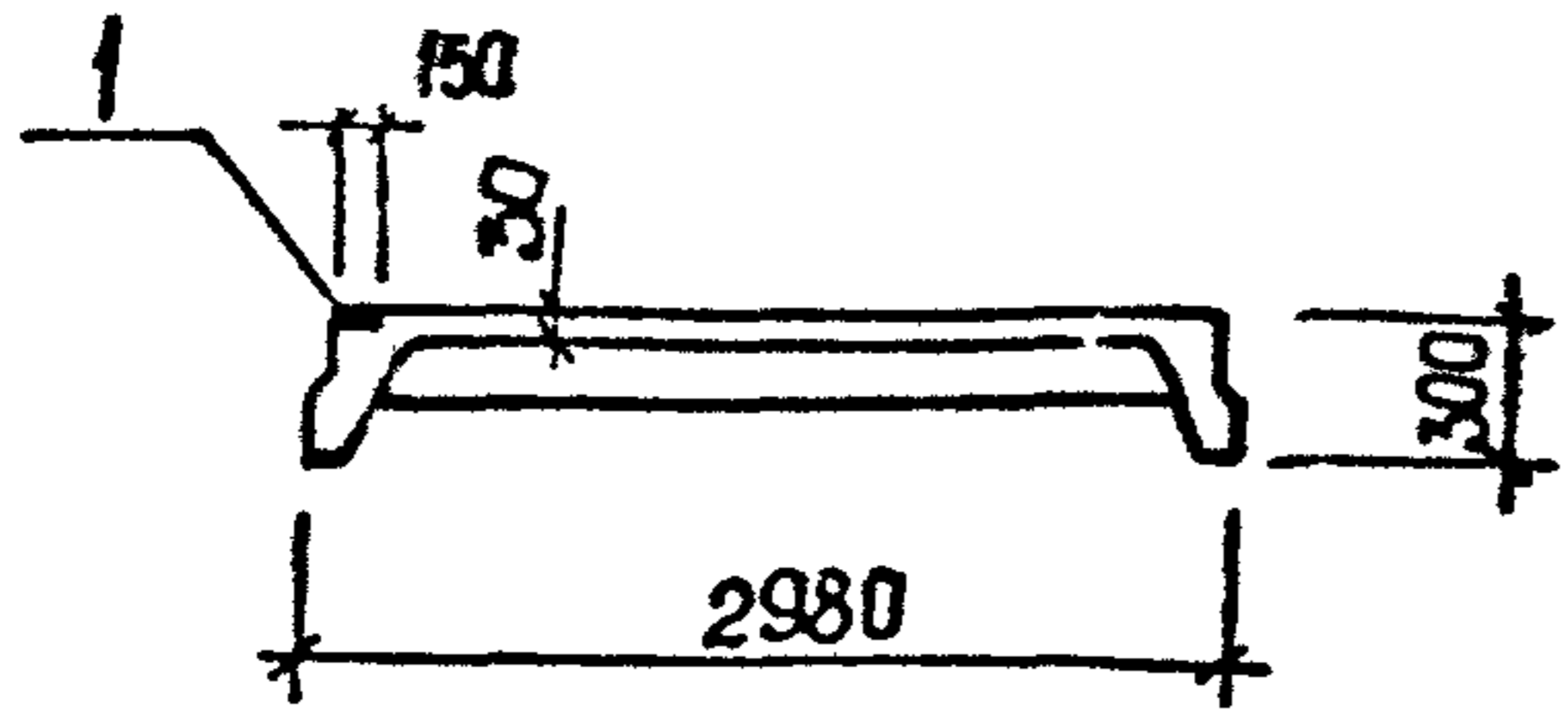
Технические требования.

Стадия	Лист	Листов
Р		4

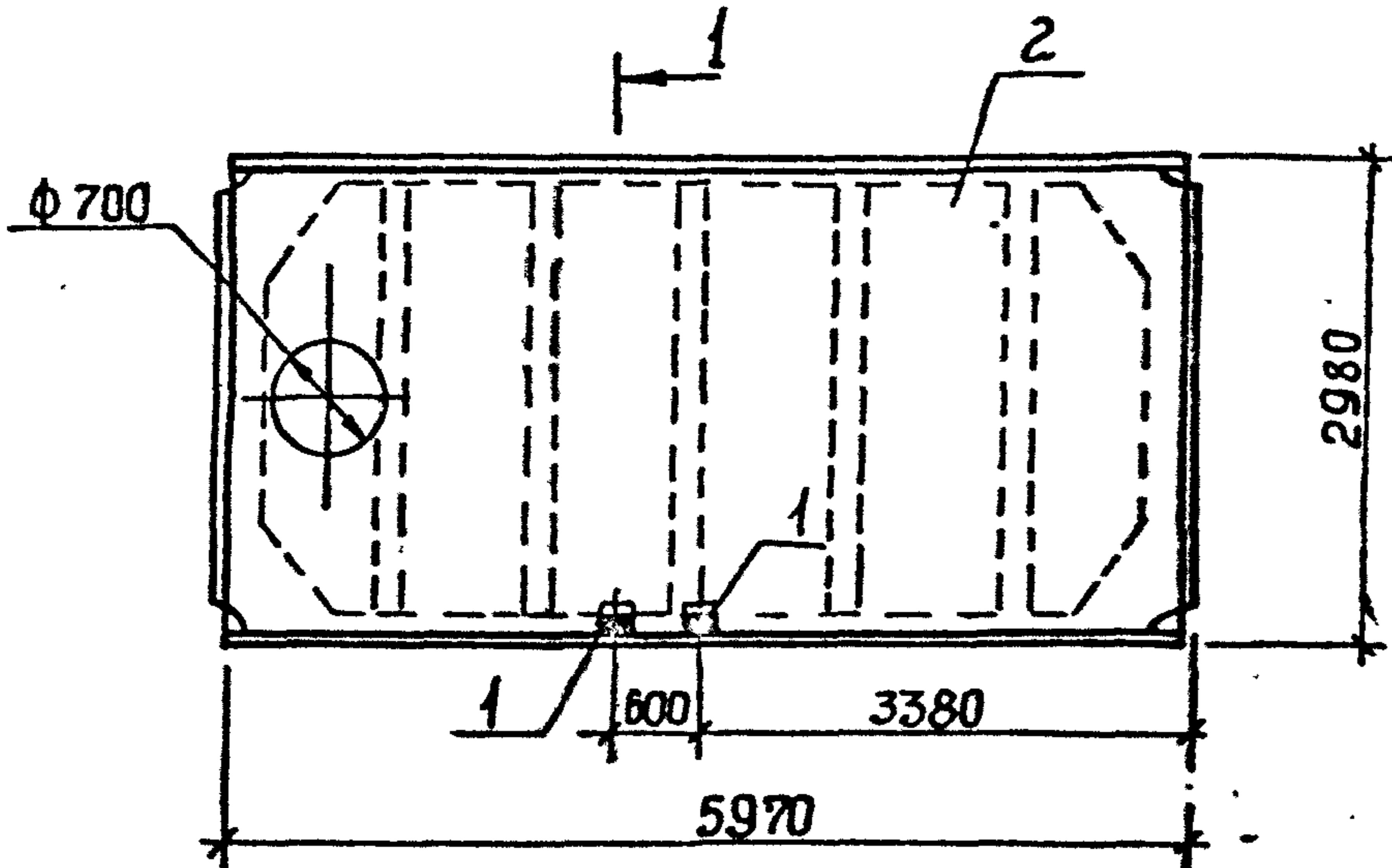
Госстрой СССР
Совхозобл. инд. проект
Харьковский
Водоканалпроект

Альбом 4

1-1



Поз.	Наименование	кол.	Обозначение документа
1	Узелие закладное		
	МН 106-3	2	1.400-15 В1. 120-08
2	Плита ПВ7-3А Ш. В.-Т	1	ГОСТ 22701.2-77*



Технические требования см. тп 902-142.88-КЖ1.И.ПП2
 Остальное см. плиту ПВ7-3А Ш В-Т по
 ГОСТ 22701.2-77*
 Масса плиты 3,2 т.

Инд. № подл. Подпись и дата Взам. инв. №
 Т-3019

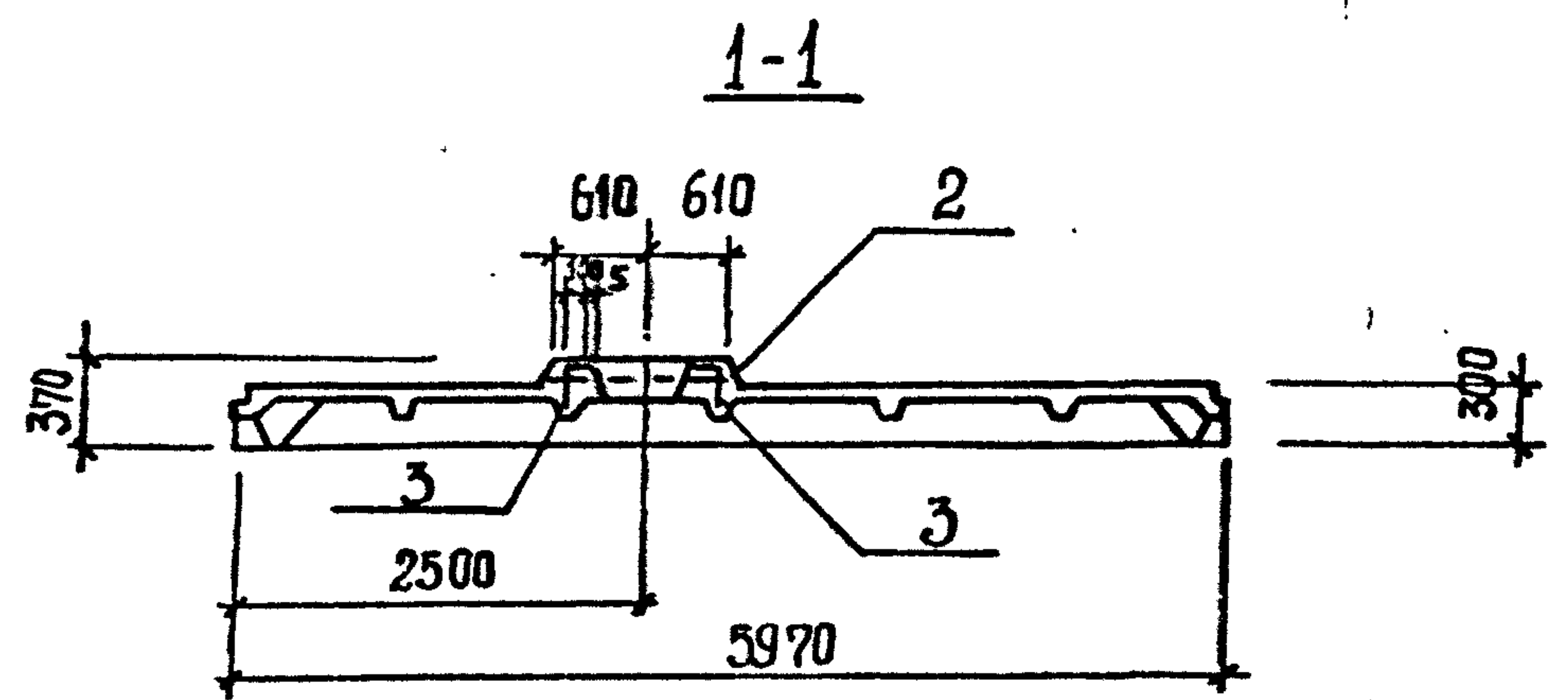
Привязки				ТП 902-142.88-КЖ1.И.ПП2				Плита покрытия ПП2		
Разраб.	Умаровская	Чад.	8.882	Стдия	Лист	Листов				
Расчет	Софрончик	Соз.	и	Р	1	1				
Проб.	Софрончик	Соз.	и				Госстрой СССР			
Вед. инж.	Софрончик	Соз.	и				Союзвостокналадпроект			
Рук. гр.	Абрамова	В.В.75	и				ХАРЬКОВСКИЙ			
Гл. спец.	Власенко	В.В.	и				Водоканалпроект			
Нач. отд.	Щедко	В.В.	и							
Инд. №	Н. контр.	Сокельская	С.С.							

Копировал Шедцова

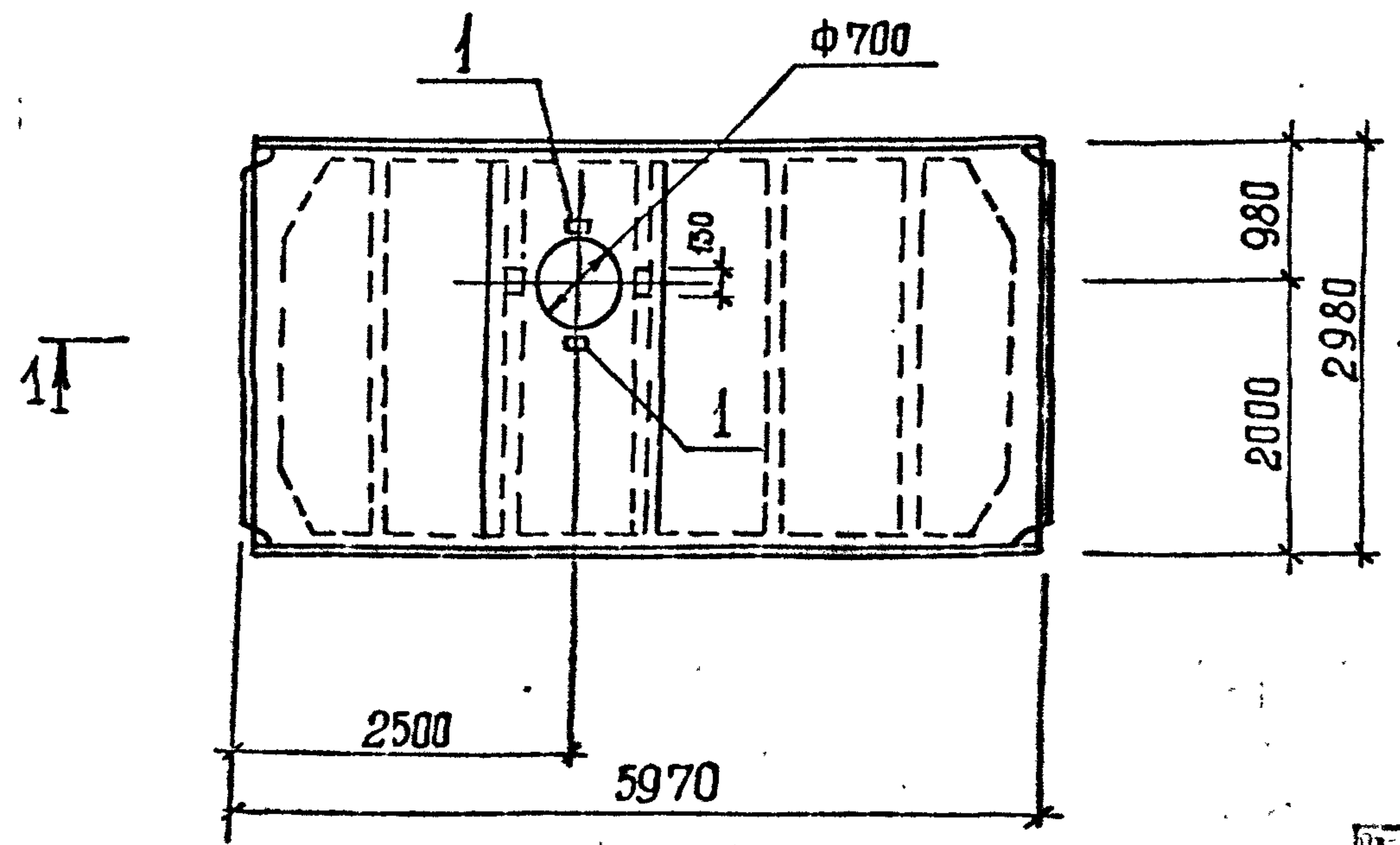
Т-3019 (4)

Формат ДЗ

Альбом 4



Поз	НАИМЕНОВАНИЕ	Кол.	Обозначение документа
1	Изделие закладное		ГОСТ 22701.5-77*
	М6	4	
2	Каркас КР2	1	
3	КР8	2	
4	Бетон класса В25, м ³	0,2	



Остальное см. плиту ПГ 3А ИВ-Т по ГОСТ 22701.5-77*
 В плите ПП 4 каркас КР3 заменить каркасом КР8 в указанных местах.
 Арматуру сеток в месте расположения отверстия вырезать по месту.

Инв. № листа	Полн. и дата	Взам. инв. №
Т-3019		

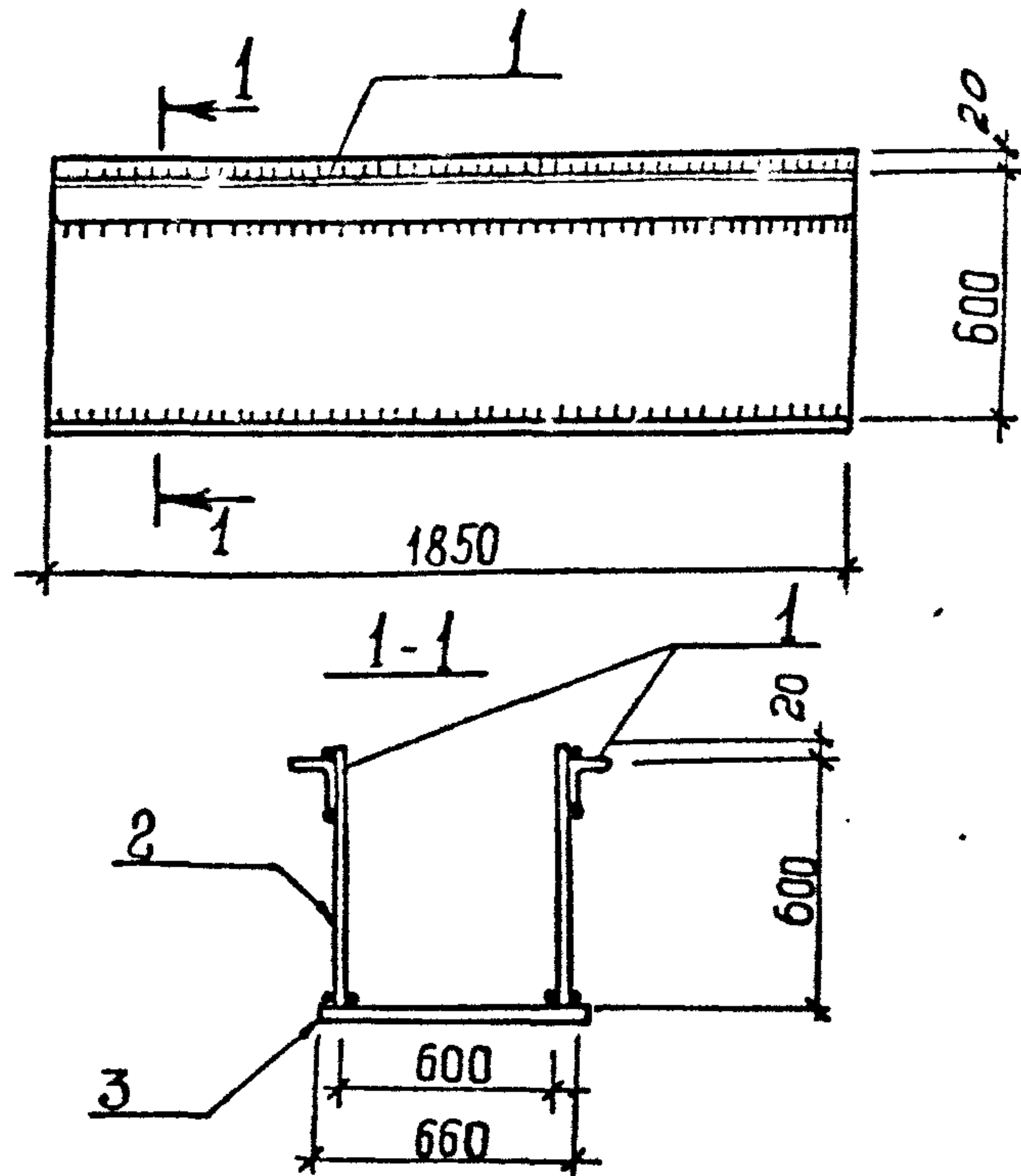
Инв. №	Инв. №	Инв. №	Инв. №

Р. ДИЗАЙН.	Р. УКАС	Ф. И. О.	В. С. С.
РАСЧЕТ	САМОУЧЕНИК	Степ	И
ПРОБ.	ЛАФРОНИК	Степ	И
ВЕД. ИНИ	САФРОНИК	Степ	И
РУК. ЗР.	КОБРАМОВА	Инж. В. С.	И
П. СПЕЦ.	ВАСЕНКО	Инж. В. С.	И
И. П. О.	ШЕВЦОВА	Инж. В. С.	И
Н. КОНТР.	САКОЛЬСКАЯ	Инж. В. С.	И

ТП 902-4-142.88-КЖ1.И. ПП4		
Плита покрытия ПП4		
СТАВКА	ЛИСТ	ЛИСТОВ
Р		1
Госстрой СССР Союздорманлиипрогит ХАРЬКОВСКИЙ Водоканалпроект		

Копирован Шевцова

Т-3019 (и)



Марка	Поз.	Наименование	Кол.	Масса ед., кг	Масса короба, кг
К1	1	∠ 75x6, l=1850	2	10,73	186,96
	2	- 6x620, l=1850	2	54,0	
	3	- 6x660, l=1850	1	57,5	

Привязки

Технические требования см. ТП 902-1-142.88-
Полоса по ГОСТ 82 - 70*
Уголок по ГОСТ 8509 - 72*
- КЖИТ

Инв. №

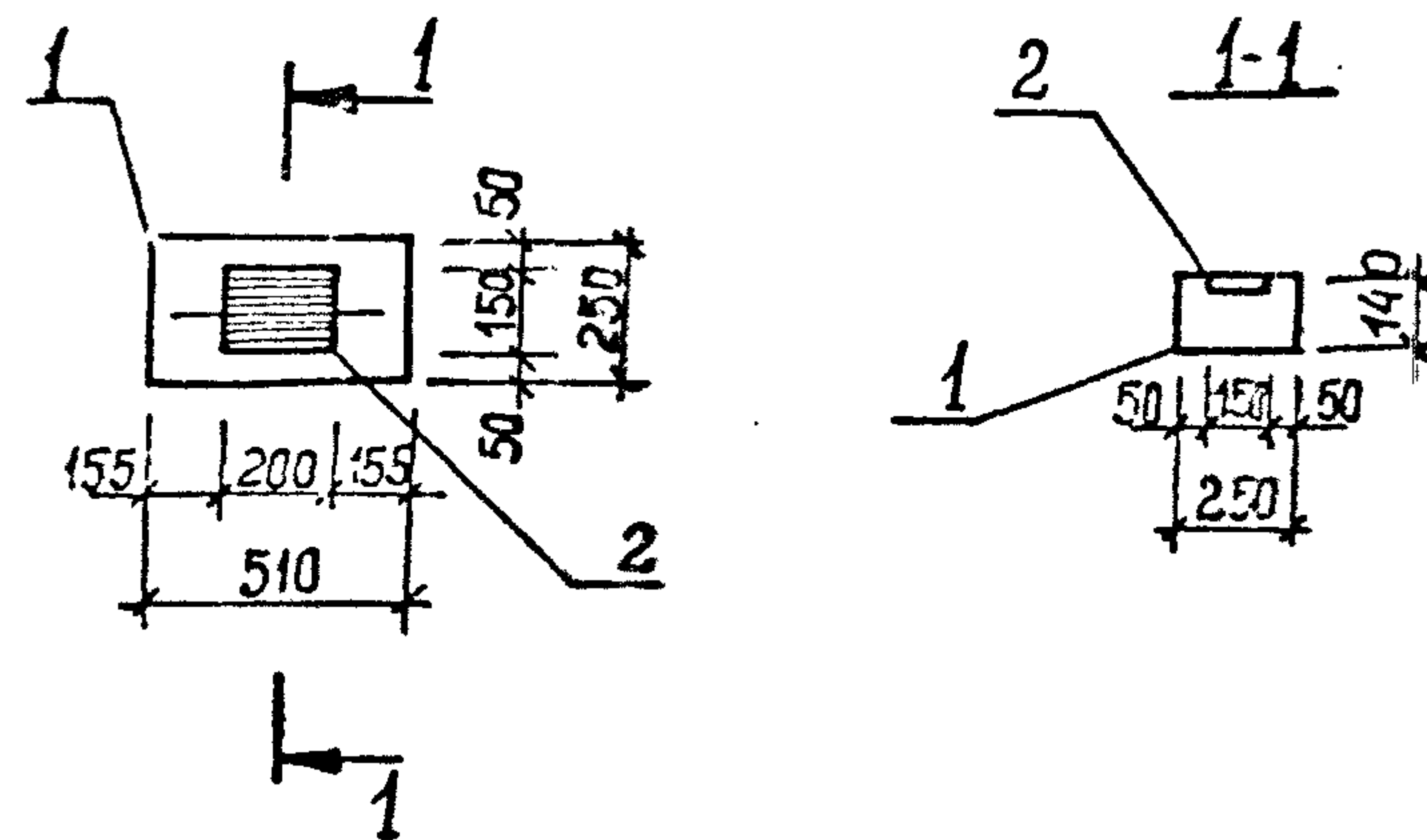
Разраб.	Хомовская	Колп	8.88.1
Рассчит.	Сяфрончик	Саш	✓
Проб.	Сяфрончик	Саш	✓
Вед. инж.	Сяфрончик	Саш	✓
Рук. гр.	Абрамова	ВЛ	✓
М. спец.	Власенко	ВЛ	✓
Науч. отд.	Шейко	М	✓
Н. контр.	Сомальская	Саш	✓

ТП 902-1-142.88 - КЖ1.И. К1

Короб К1

Лист	Листов
Р	1
госстрой СССР Союзводоканальный проект ХАРЬКОВСКИЙ ВОДОКАНАЛПРОЕКТ	

формат А4



Поз.	Наименование	Кол.	Обозначение документа
1	Опорная подушка		
	ОП 5.2-Т	1	1.2252.И.4.000-01
2	Изделие закладное		
	МН 114-Б	1	1.400.15.120-59

Технические требования см. ТП 902-1-142.88-КЖ1.И.ТТ
Масса опорной подушки 0,05г.

Привязки

Инв. №

Разраб.	Хомовская	Колп	8.88.1
Рассчит.	Сяфрончик	Саш	✓
Проб.	Сяфрончик	Саш	✓
Вед. инж.	Сяфрончик	Саш	✓
Рук. гр.	Абрамова	ВЛ	✓
М. спец.	Власенко	ВЛ	✓
Науч. отд.	Шейко	М	✓
Н. контр.	Сомальская	Саш	✓

ТП 902-1-142.88 - КЖ1.И. ОП1

Опорная подушка ОП1

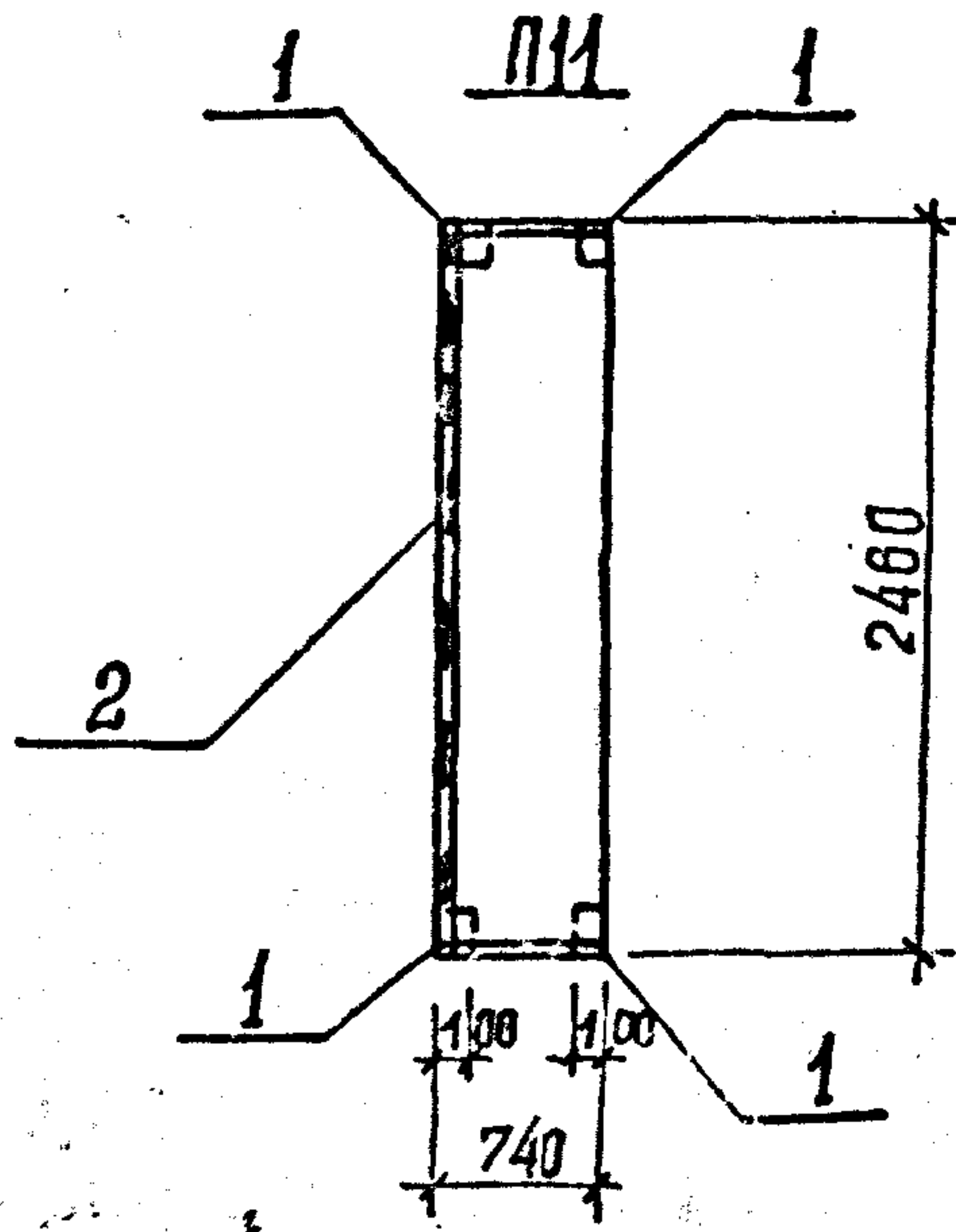
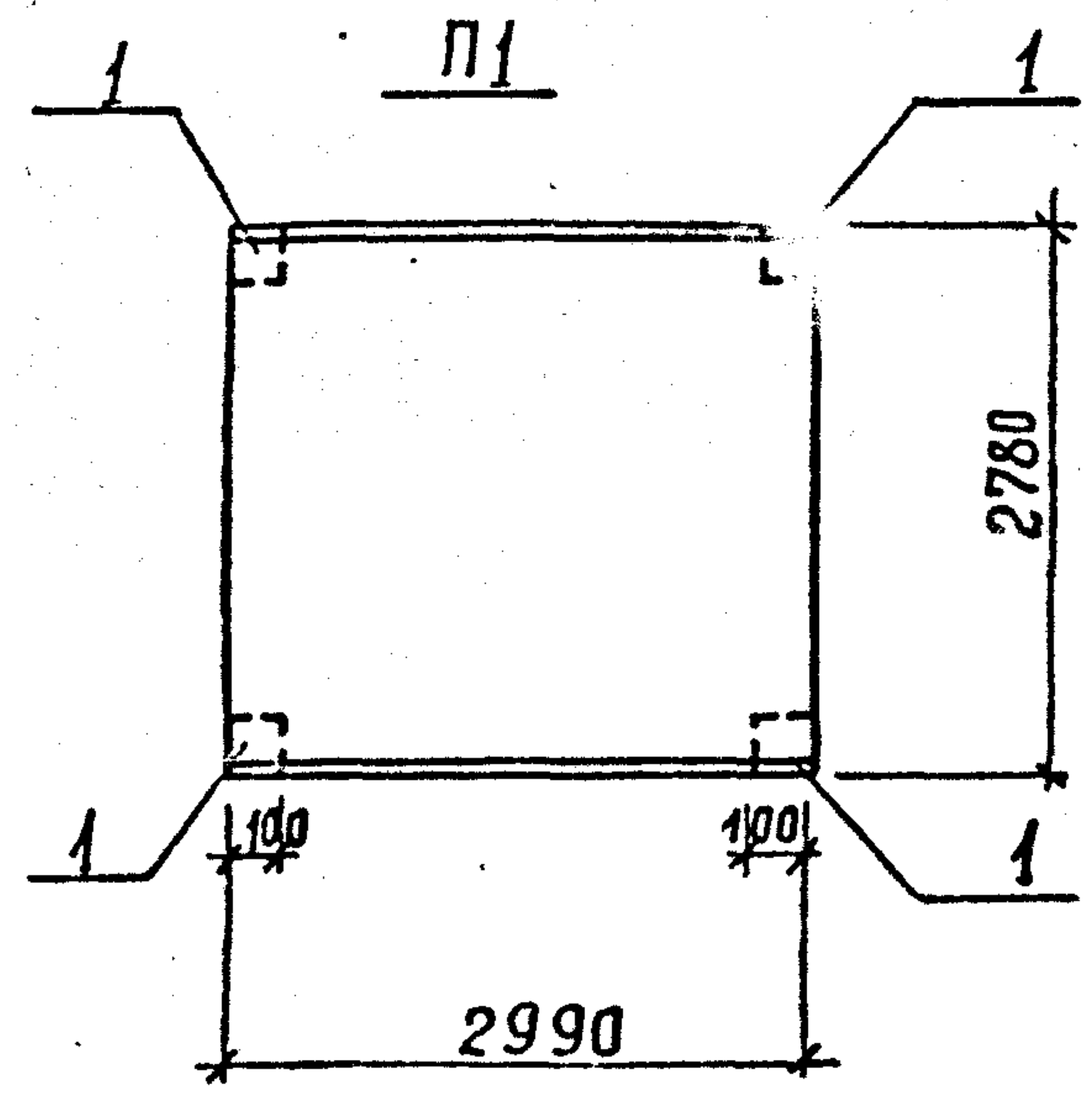
Лист	Листов
Р	1
госстрой СССР Союзводоканальный проект ХАРЬКОВСКИЙ ВОДОКАНАЛПРОЕКТ	

Копировал: Шевцова

формат А4

Т-3019 (4)

Альбом 4



Поз.	НАИМЕНОВАНИЕ	КОЛ. НА ПЛИТКУ								ОБОЗНАЧЕНИЕ ДОКУМЕНТА
		П1	П11	П3	П5	П6	П7	П8	П9	
1	Изделие закладное МН541	4	4	4	4	4	4	4	4	1.400-15 Вып. 1
2	МН 552, М		3,4	0,7			3,0		0,7	1.400-15 Вып. 1
3	φ 12 А-III, L=720; 0,63 кг					8		4		Без черт.
4	φ 12 А-III, L=1000; 0,89 кг					4		4		Без черт.
5	φ 12 А-III, L=1800; 1,59 кг					2				Без черт.
6	φ 18 А-III, L=120; 1,74 кг				8					Без черт.
7	φ 18 А-III, L=1100; 2,20 кг				2					Без черт.
8	φ 18 А-II, L=1600; 3,20 кг				2					Без черт.
9	φ 18 А-III, L=2740; 5,45 кг				2					Без черт.
10	П24-5б	1								3.006.1-2/82
11	П9г-15б		1							3.006.1-2/82
12	П24г-5б			1				1		3.006.1-2/82
13	П16г-15				1		1			3.006.1-2/82
14	П16-15					1				3.006.1-2/82
15	П21г-5б	1								3.006.1-2/82

Технические требования см. ТП 902-1-142.88-КЖИ.ТТ
 Арматура: класса А-III по ГОСТ 5781-82*

Инв. № подл. Листы № 1-3
 Т-3019

Привязан			
Ил. №			

РАЗРАБ	РУКАС	ф	8.88
РАССЧИТ.	САФРОНИК	Саша	II
ПРОБ.	САФРОНИК	Саша	II
ВЕД. ИНЖ.	САФРОНИК	Саша	II
РУК. ГР.	АБРАМОВА	Людмила	II
ГЛ. СПЕЦ.	ВЛАСЕНКО	Виктор	II
НАЧ. ОТД.	ШЕЦКО	Ирина	II
И. КОНТР.	СОКОЛЬСКАЯ	Елена	II

ТП 902-1-142.88-КЖИ. П1

Плиты перекрытия
 П1, П3, П5...П9

СТАЛЬ	Лист	Листов
Р	1	3

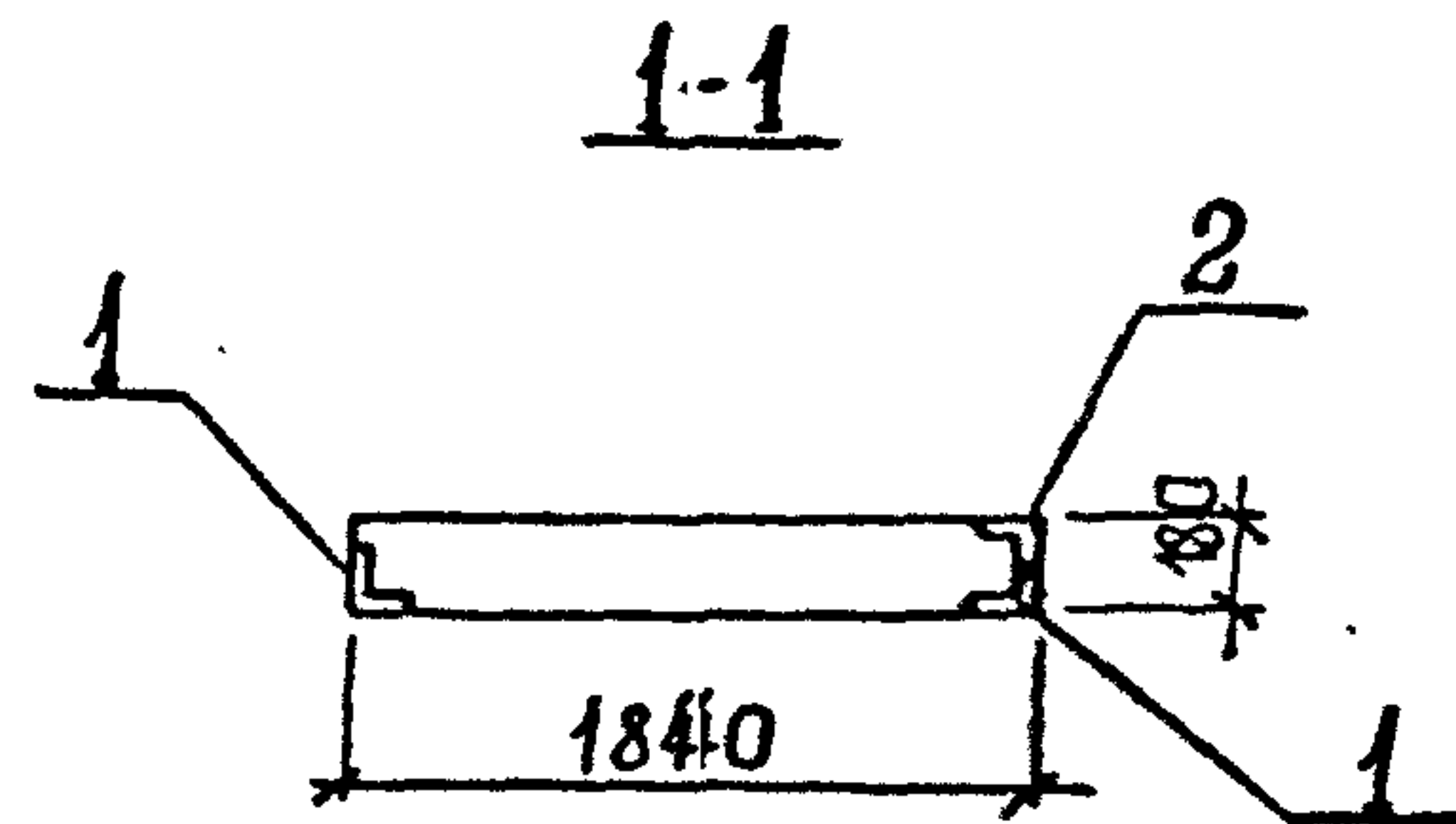
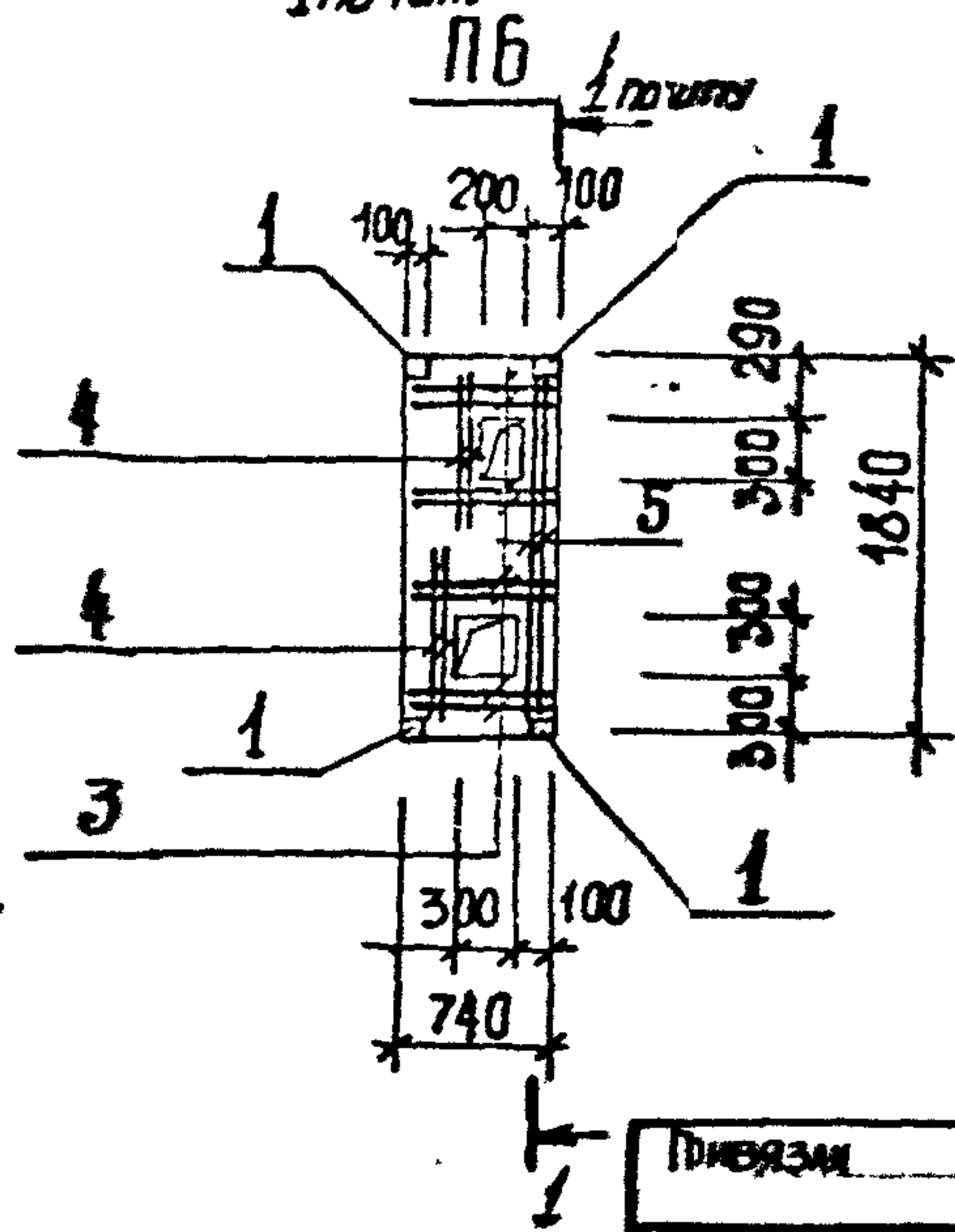
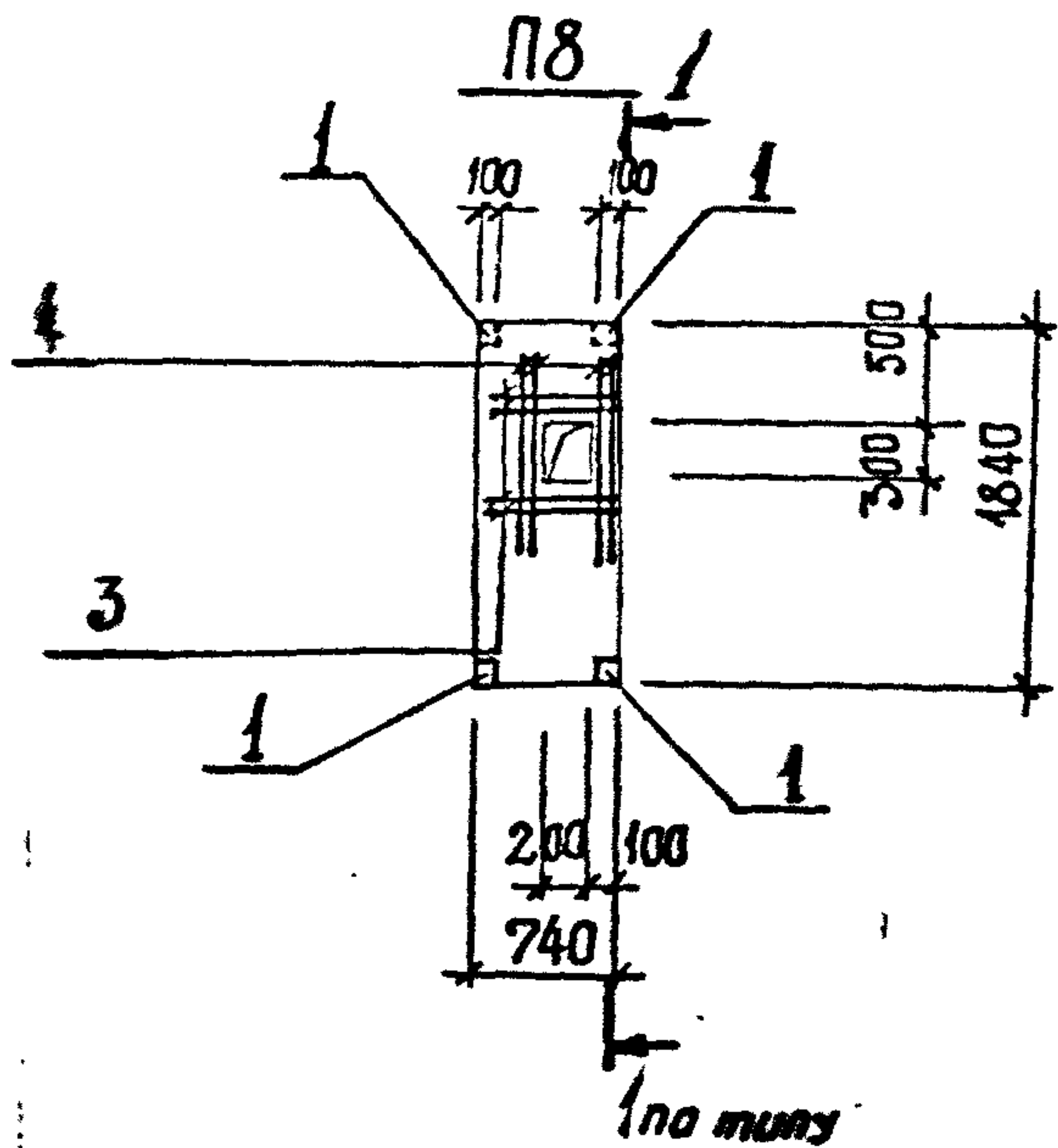
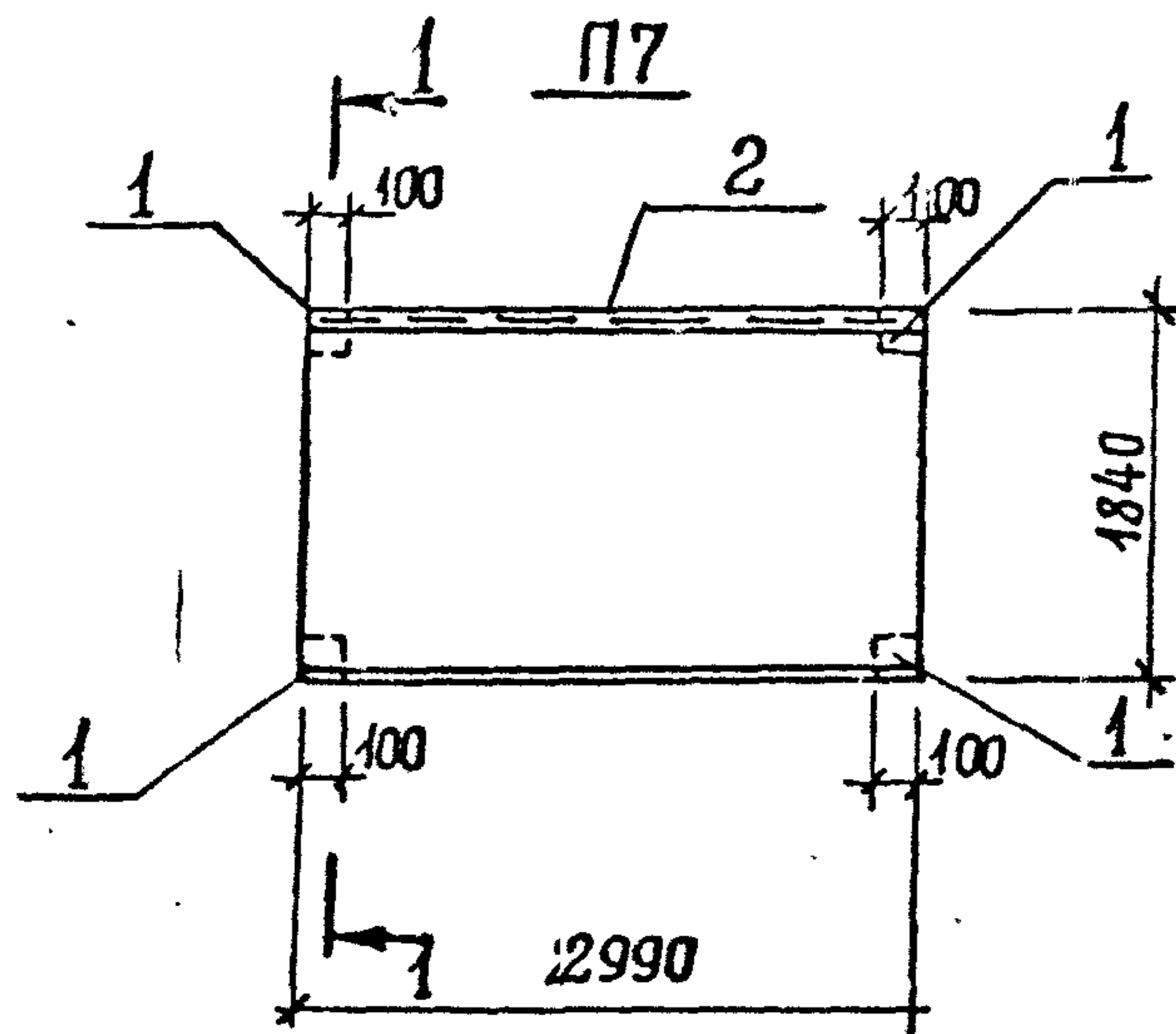
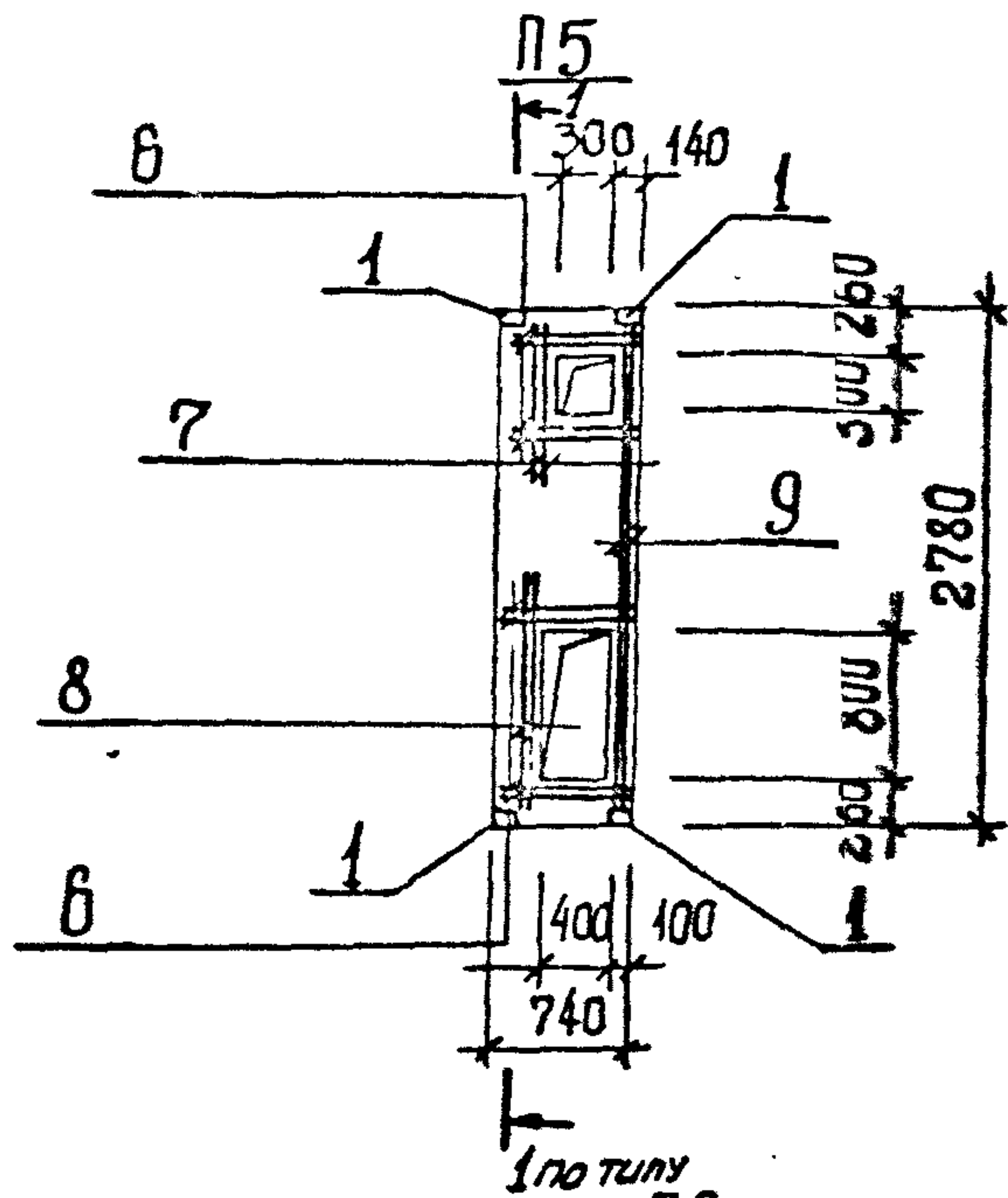
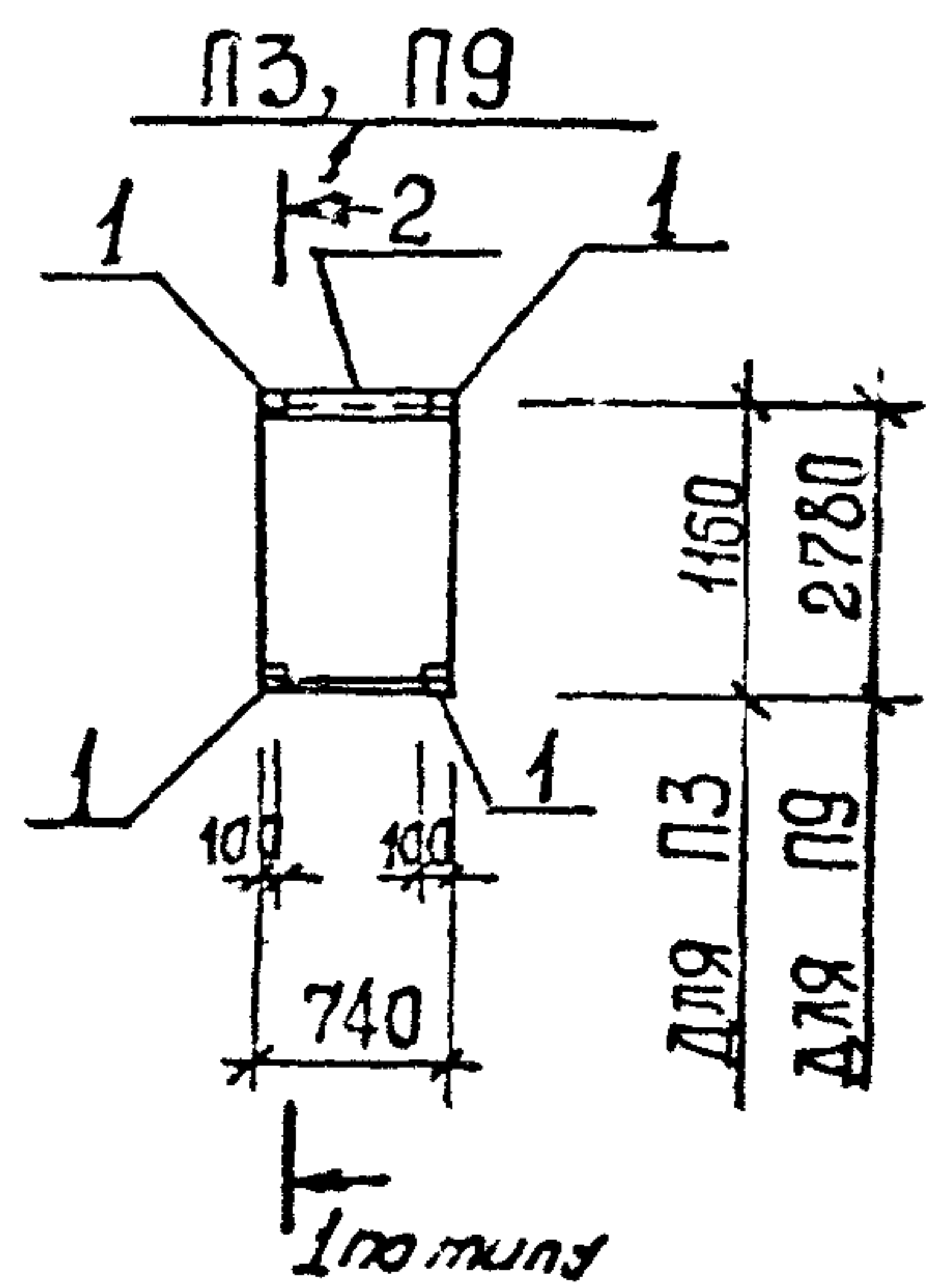
Госстрой СССР
 Союзветканпроект
 Харьковская обл.
 Всесоюзный проект

Копирован Шевцова

Т-3019 (1)

Формат Л3

Альбом 4



ИНС. № ПОСЛ. ПОДПИСЬ И ДАТА ВЗЯМ. ИНСТ.
7-0019

ПРОВЕРКА
ИНС. №

ТП 902-1-142.88. - КИ.И. ПИ

Копирован Шевцова.

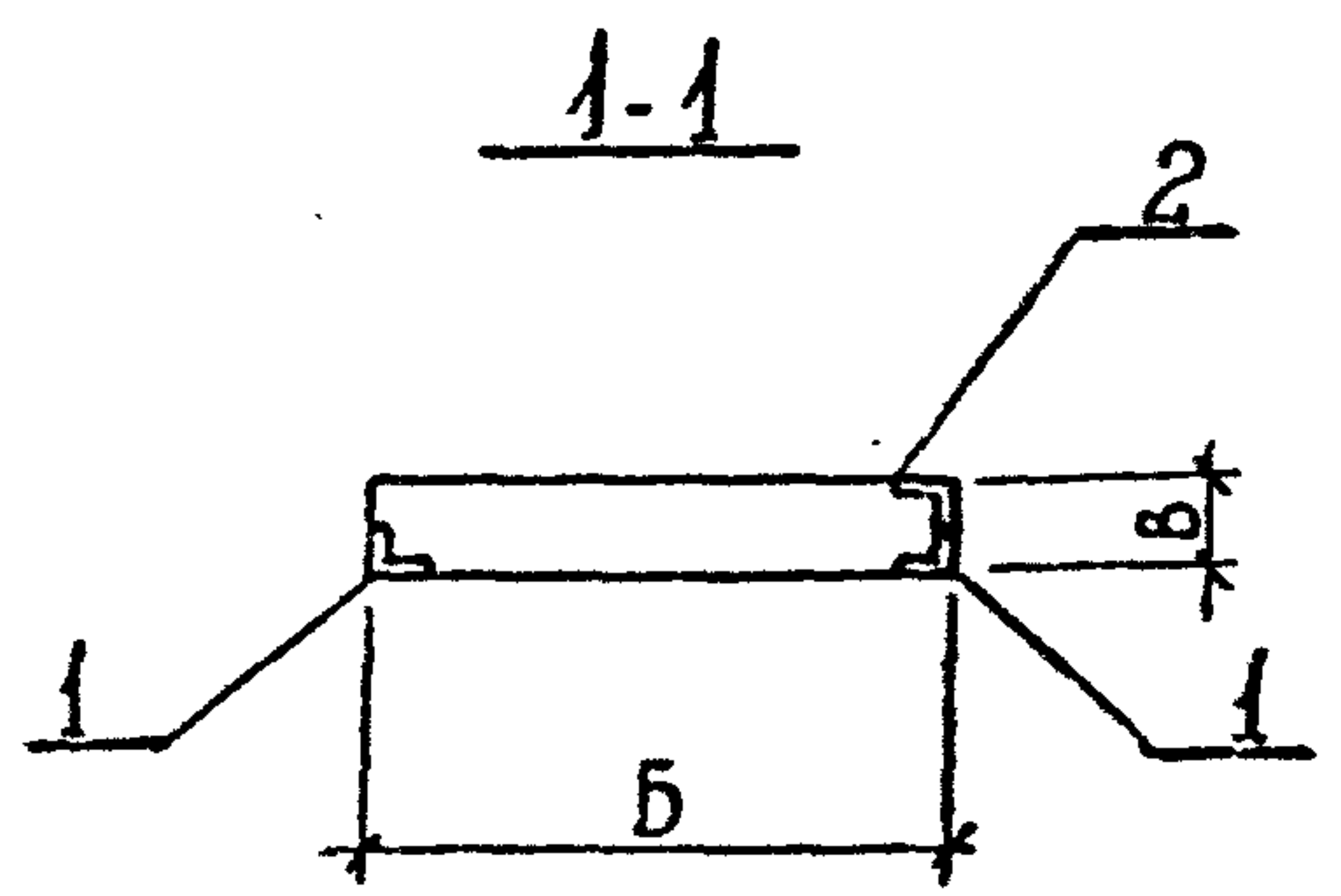
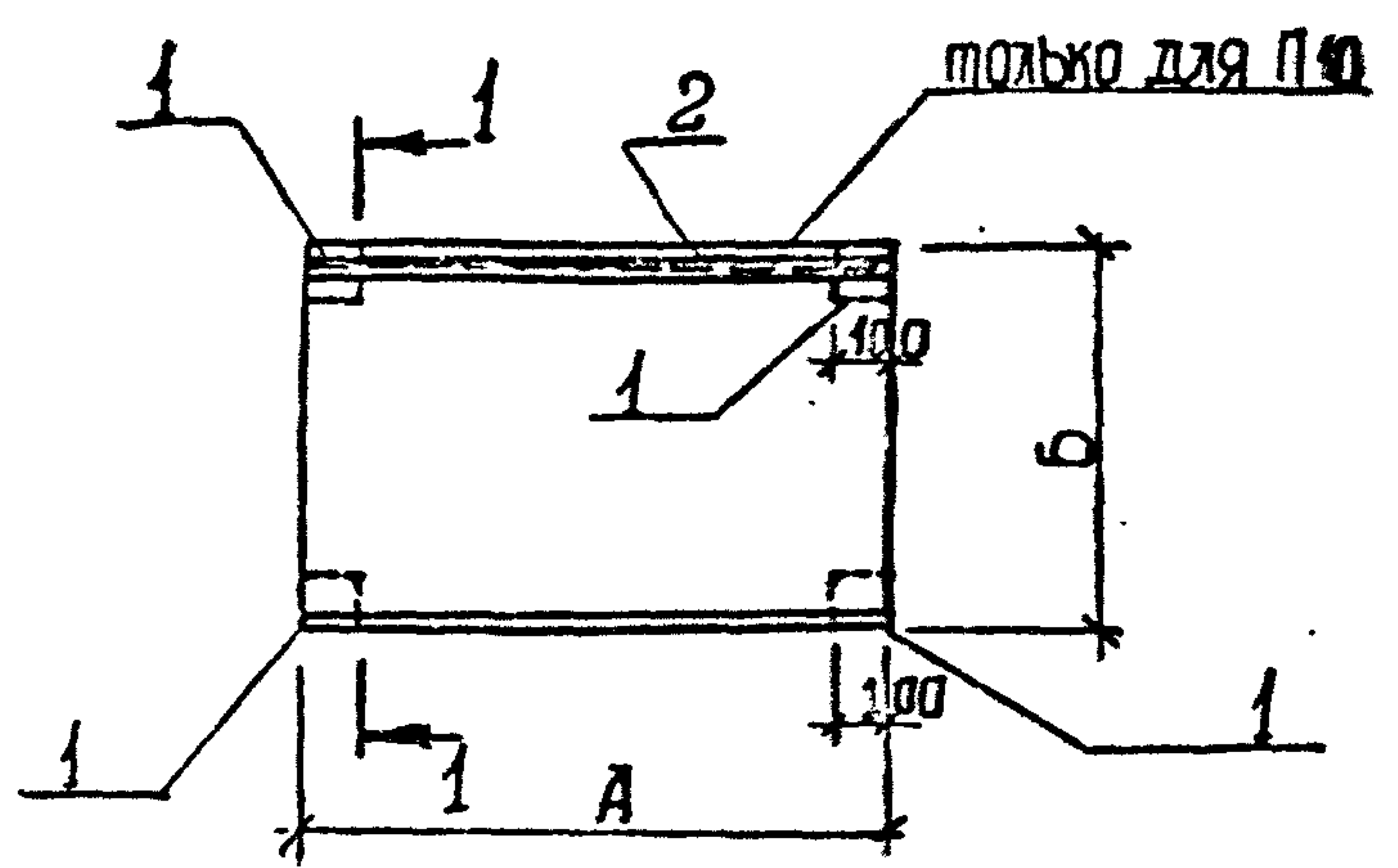
ФОРМАТ А3

Т-3019 (4)

2

Альбом 4

П2, П4, П10, П12, П13, П14



Пос.	Наименование	кол. на плиту П						Обозначение документа
		2	4	10	12	13	14	
1	Изделие закладное							
	МН 541	4	4	4	4	4	4	1.400-15.81.540-09
2	МН 556, М	-	-	2,16	-	-	-	1.400-15.81.550-07
	П21г-5б	1						3.006.1-2/82
	П24г-5б		1					3.006.1-2/82
	П18г-8б			1		1		3.006.1-2/82
	П9г-15				1			3.006.1-2/82
	П16-15						4	3.006.1-2/82

Наименование	размеры, мм			Примечание
	А	Б	В	
П2	2460	740	160	
П4	2780	740	180	
П10	2160	740	150	
П12	1160	740	120	
П13	2160	740	150	
П14	1840	2990	180	

Пехнические требования см. ТП 902-1-142.88.КЖ.И.ТТ

Инв. № 7-2019

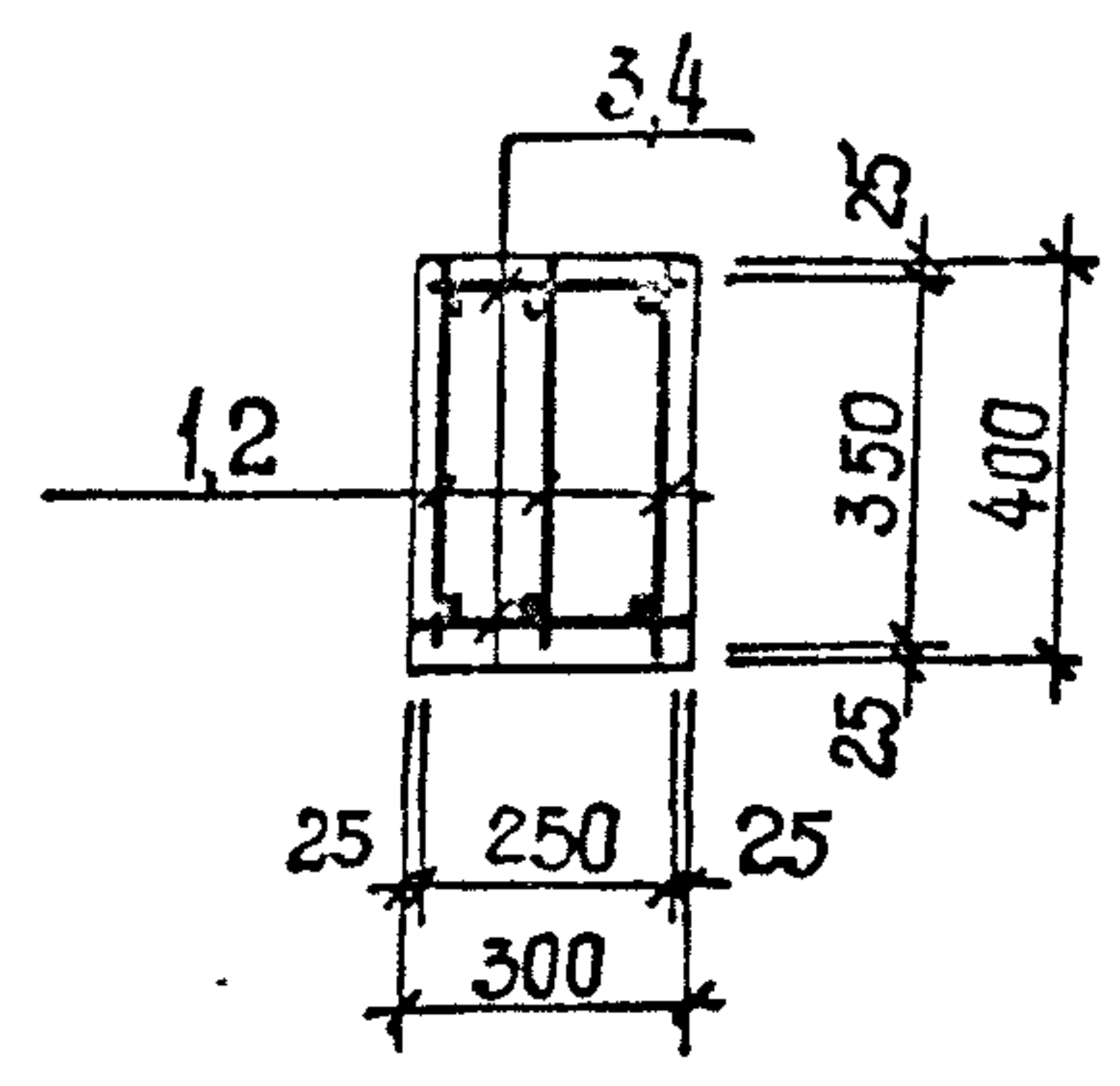
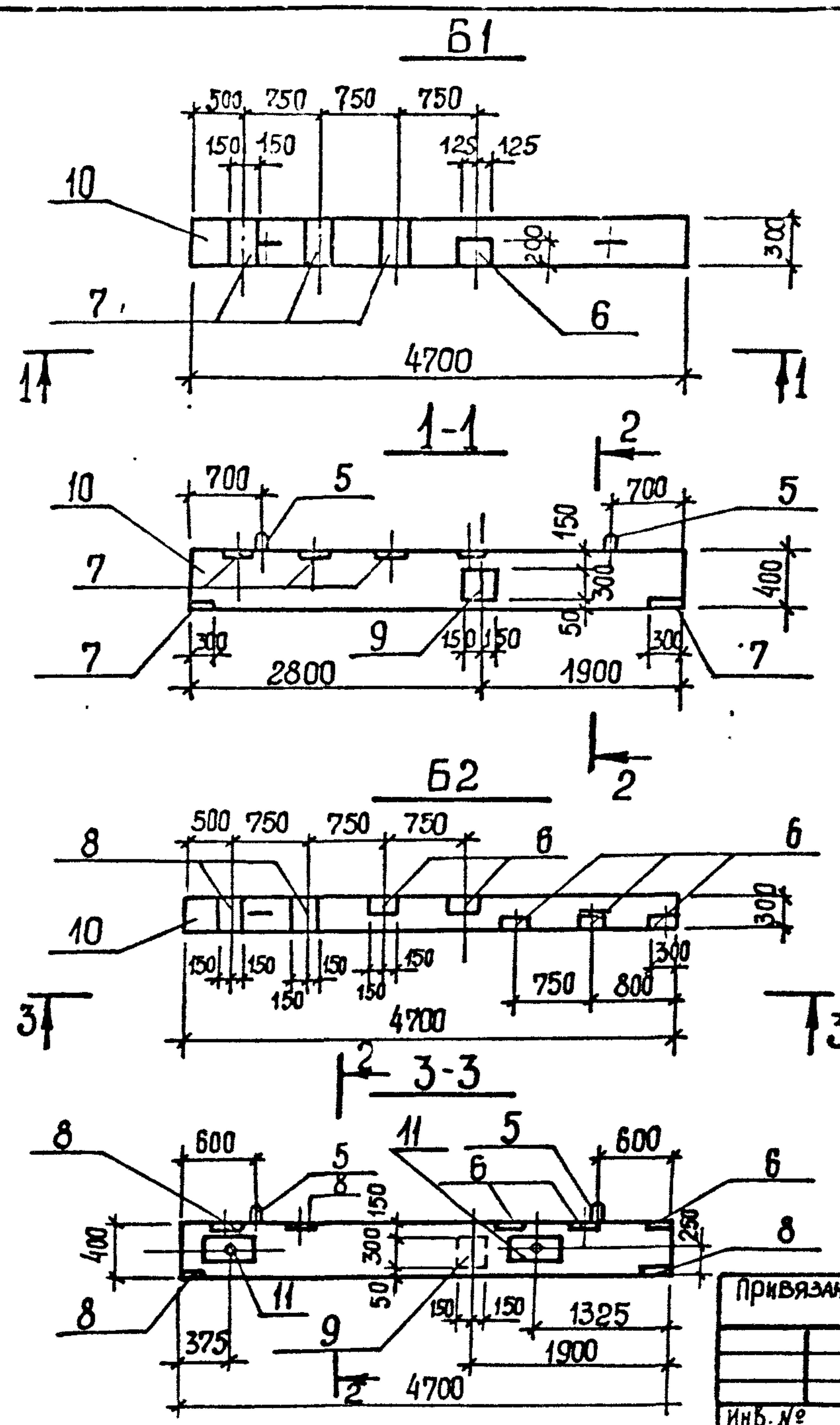
Разраб. Комовская	Чов	8.82	ТП 902-1-142.88-КЖ.И.П2	Лист 1
Рассчит. Сасорончик	Саш	"		
Проб. Зафранчик	Саш	"		
Бр. инж. Сасорончик	Саш	"		
Ук. ер. Абрамова	АВ	"		
Вл. спец. Власенко	ВЛ	"		
Инж. отс. Шенко	Ш	"	Плита П2, П4, П10, П12, П13, П14.	Лист 1
Инж. отс. Сокольская	СО	"		

Копировал Шевцова

7-2019 (2)

формат А3

Альбом 4



Поз.	Наименование	КОЛ. НА БАЛКУ		Обозначение документа
		Б1	Б2	
1	Каркас Кр 9	3		902-1-142.88-КЖИ.И.КР8
2	Каркас Кр 8		3	902-1-142.88-КЖИ.И.КР8
3	Ф8АІ, l=250; 0,1кг	48		без черт.
4	Ф8АІ, l=250; 0,1кг		48	без черт.
5	Изделие закладное УП1-3г.	2	2	1.400-9
6	МН 121-3	1	5	1.400-15
7	МН 144-3	5		1.400-15
8	МН 126-3		4	1.400-15
9	МН 124-5	1	1	1.400-15
11	МН 5		2	902-1-142.88-КЖИ.И.МН5
10	Бетон класса В15м ³	0,57	0,57	

Технические требования см. тп 902-1-142.88-КЖИ.И.ТТ
 масса балки Б1, Б2 - 2,4т
 Арматура А-І по ГОСТ 5781-82.*

Ш.№ подл. Подпись и дата
 7-9019

Привязан

И.№			
И.№			
И.№			

РАЗРАБ.	ПРЯЖИНА	С.В.	В.В.
РАССЧИТ	САФРОНИК	С.В.	В.В.
ПРОВ.	САФРОНИК	С.В.	В.В.
ВЕД.И.И.	САФРОНИК	С.В.	В.В.
РУК.ГР.	АБРАМОВА	В.В.	В.В.
ГЛ.СПЕЦ.	ВЛАСЕНКО	В.В.	В.В.
ИЗЧ.ОТ.	ШЕВКО	В.В.	В.В.
И.КОНТР.	САЖИВАЛА	С.В.	В.В.

Тп 902-1-142.88 - КЖИ.И. Б1

Балка Б1, Б2

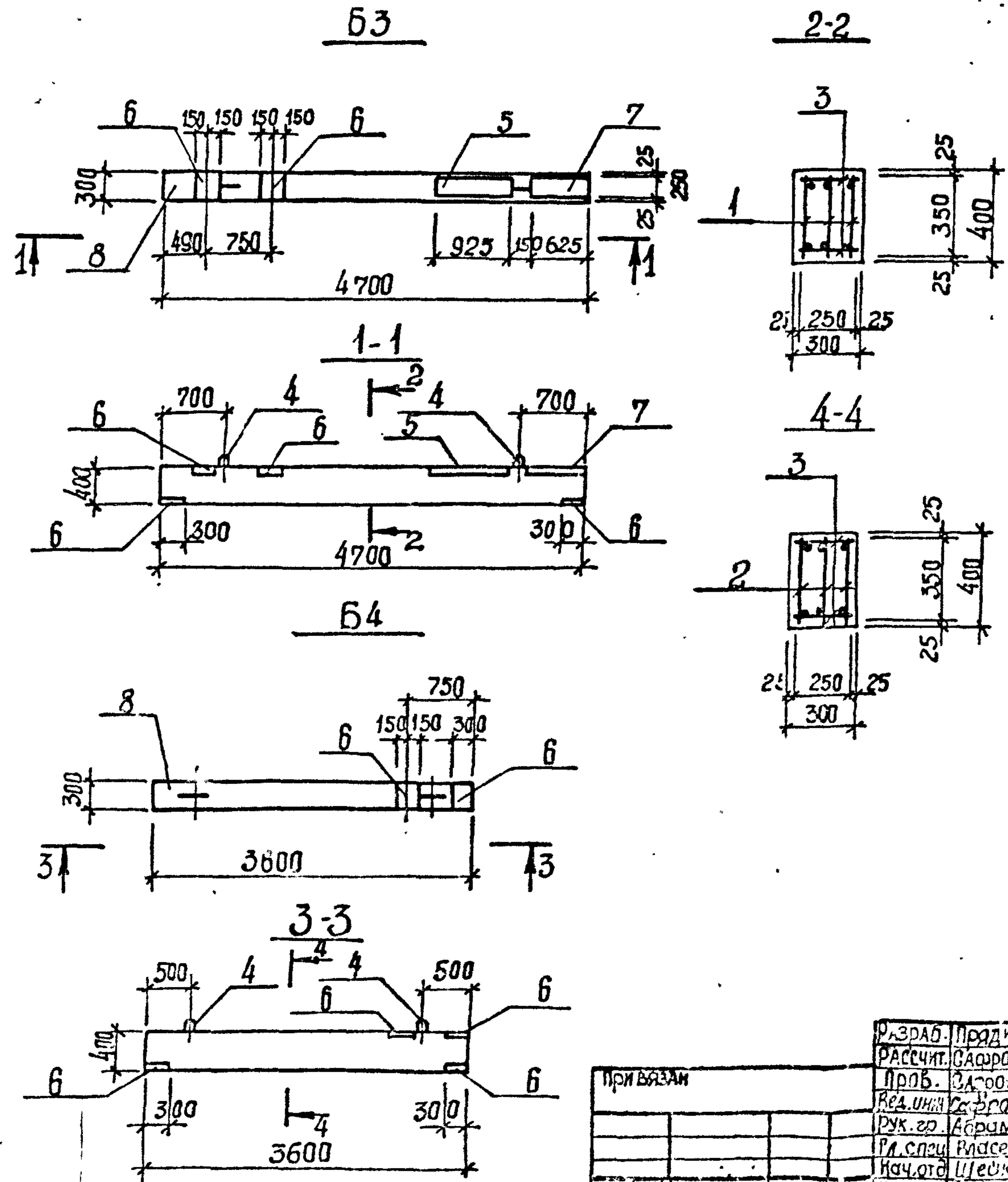
Стадия	Лист	Листов
Р		1
Госстрой СССР Союзводокалдринпроект Харьковский Водоканалпроект		

Копировал: Шевцова

Т-3019 (4)

формат А3

Альбом 4



Поз.	Наименование	кол. на балку		Обозначение документа
		Б3	Б4	
1	Каркас Кр 8	3		ТП 902-14288-КЖ.И.К8
2	Каркас Кр 10		3	ТП 902-14288-КЖ.И.Кр8
3	Ф8 А-І, L=250; 10,1кг	48	36	Без четкости
4	УП1-3	2	2	1.400-9
5	МН 131-5, L=925	1	-	1.400-15
6	МН 126-3	4	4	1.400-15
7	МН 131-5, L=625	1	-	1.400-15
8	Бетон класса В15, м ³	0,57	0,43	

Технические требования см. 902-1-14288-КЖ.И.ТТ
 Масса балки Б3 - 1,8т ; Б4 - 1,1т
 Арматура А-І по ГОСТ 5781-82 *

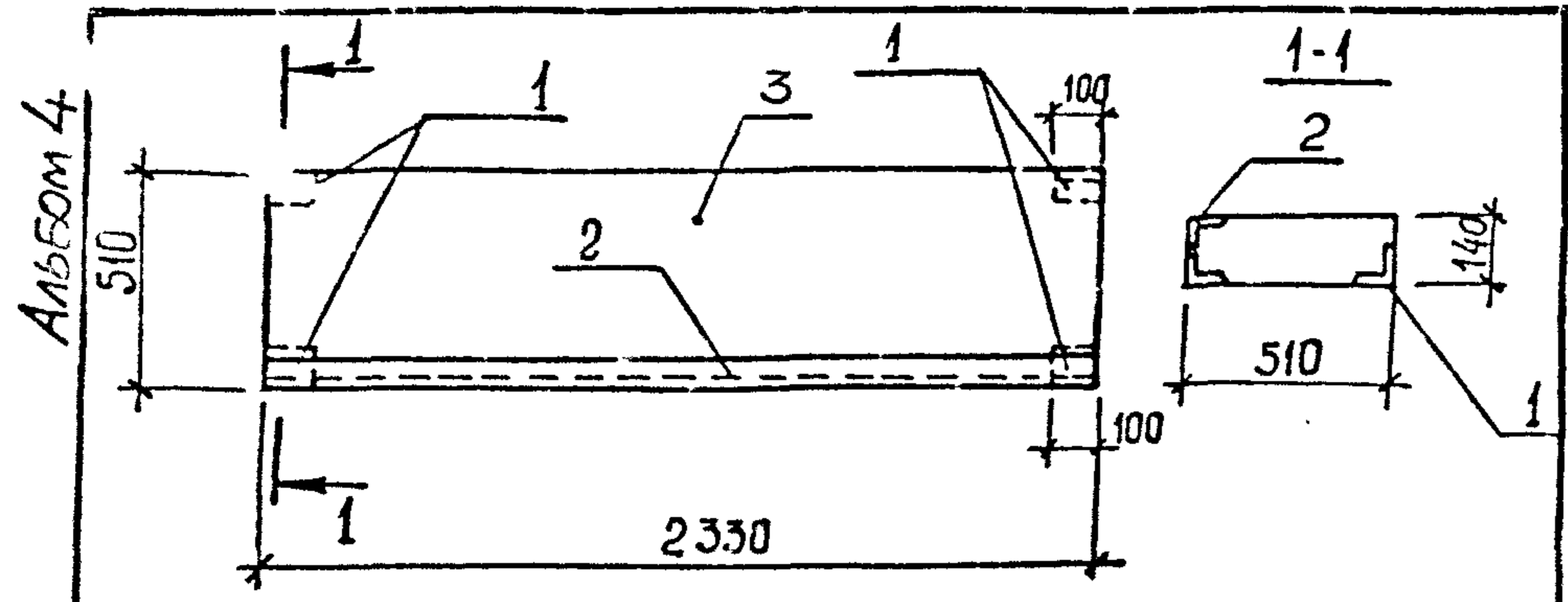
Лист № 10 из 10
 7-3019
 ОБЪЕДИНЕННАЯ ПРОЕКЦИОННАЯ КОМПАНИЯ

Прик. №	Имя	Фамилия	Подпись	Дата
РАЗРАБ.	Прядкина	И.И.	<i>[Signature]</i>	888
РАССЧИТ.	Саврончик	С.С.	<i>[Signature]</i>	"
ПРОВ.	Саврончик	С.С.	<i>[Signature]</i>	"
ВЕД. УЧАСТКА	Саврончик	С.С.	<i>[Signature]</i>	"
РУК. ГР.	Абрамова	В.В.	<i>[Signature]</i>	"
ГЛ. СПЕЦ.	Власенко	В.В.	<i>[Signature]</i>	"
КАЧ. К-Т	Шейко	В.В.	<i>[Signature]</i>	"
И.КОНТР.	Васильева	В.В.	<i>[Signature]</i>	"

Копировала Шейкова

ТП 902-142.88-КЖ.И. Б3		
БАЛКА Б3, Б4		
СТАДИЯ	Лист	Листов
Р		1
Госпроектсер Союзветканиллизпроект Харьковский Водоканалпроект		

Формат А3



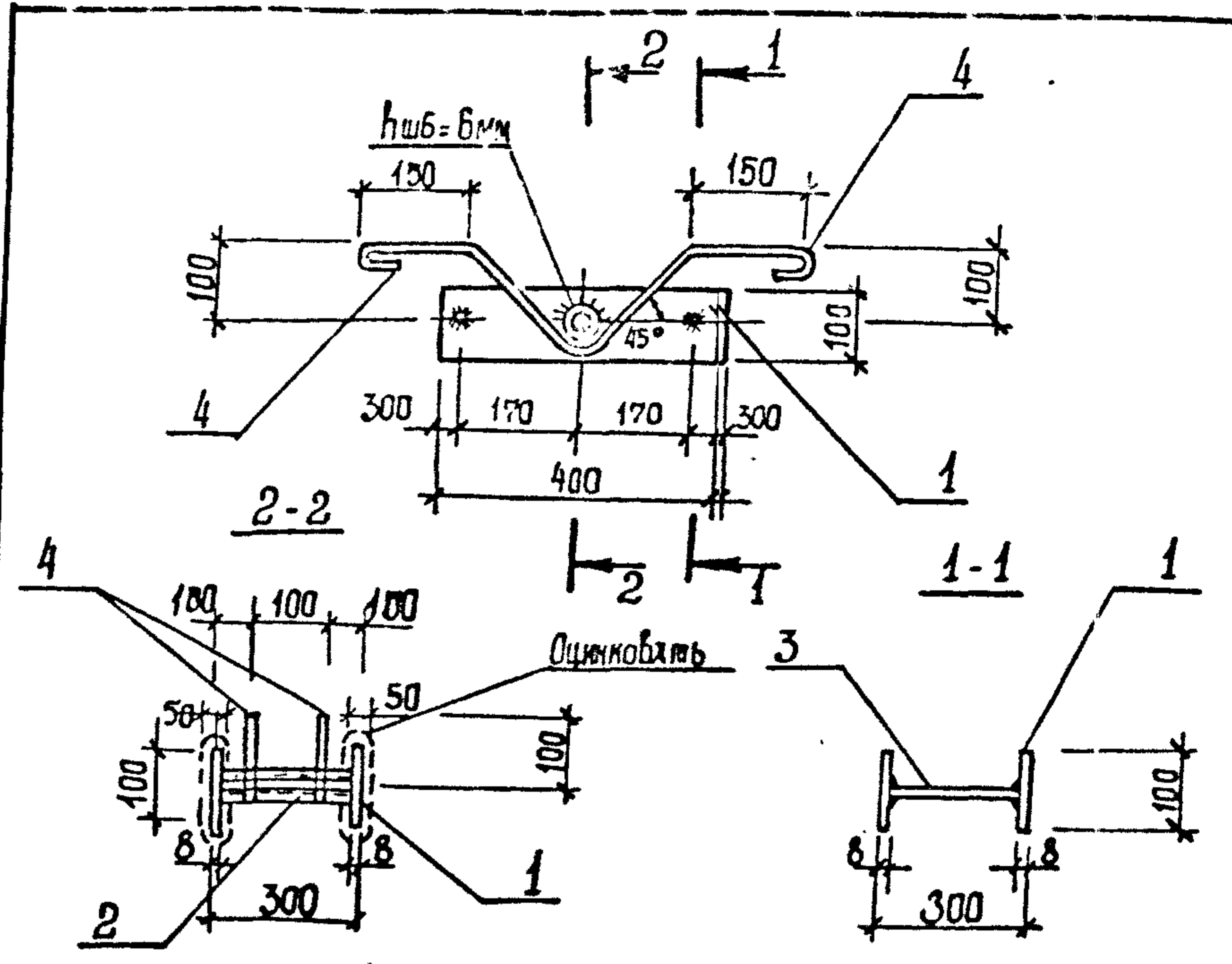
Поз.	Наименование	Кол.	Обозначение документа
1	Изделие закладное МН 541	4	1.400-15.В1 540-02
2	МН 548, $l=2330$	1	1.400-15.В1 540-09
3	2 ПП 25-8	1	1.038.1-1.2

Технические требования см. ТП 902-1-142.88-КЖ1.И.П
 Опалубочный чертеж см. 1.038.1-1.2
 Масса перемычки 0,416 т

Инв. № подл.	Подпись	Дата	Взам. инв. №	Привязан
Инв. № подл.	Подпись	Дата	Взам. инв. №	Инв. №
				РАЗРАБ. Хомовская
				РАССЧИТ. Сафрончик
				ПРОБ. Сафрончик
				ВЕД. ИНЖ. Сафрончик
				РУК. ГР. Абрамова
Инв. № подл.	Подпись	Дата	Взам. инв. №	М. спец. Власенко
				Нач. отд. Шейко
				Н. контр. Сокольская

ТП 902-1-142.88 - КЖ1.И. ПБ2		
Перемычка ПБ2	Лист	Листов
	Р	1
Госстрой СССР Союзвodoкнальный проект ХАРЬКОВСКИЙ Водокнальпроект		

формат А4



Поз.	Наименование	Кол.	Масса ед., кг.	Масса изделия, кг.
1	100 x 8, $l=400$	2	2,51	7,77
2	Тр Ду 32x3, $l=285$	1	0,61	
3	Ф 10 А-I, $l=285$	2	0,19	
4	Ф 12 А-I, $l=998$	2	0,88	

Технические требования см. ТП 902-1-142.88-КЖ1.И.ТТ
 Полоса по ГОСТ 103-76*
 Арматура класса А-I по ГОСТ 5781-82*
 Труба по ГОСТ 8732-78*

Инв. № подл.	Подпись	Дата	Взам. инв. №	Инв. №
				РАЗРАБ. Хомовская
				РАССЧИТ. Сафрончик
				ПРОБ. Сафрончик
				ВЕД. ИНЖ. Сафрончик
				РУК. ГР. Абрамова
Инв. № подл.	Подпись	Дата	Взам. инв. №	М. спец. Власенко
				Нач. отд. Шейко
				Н. контр. Сокольская

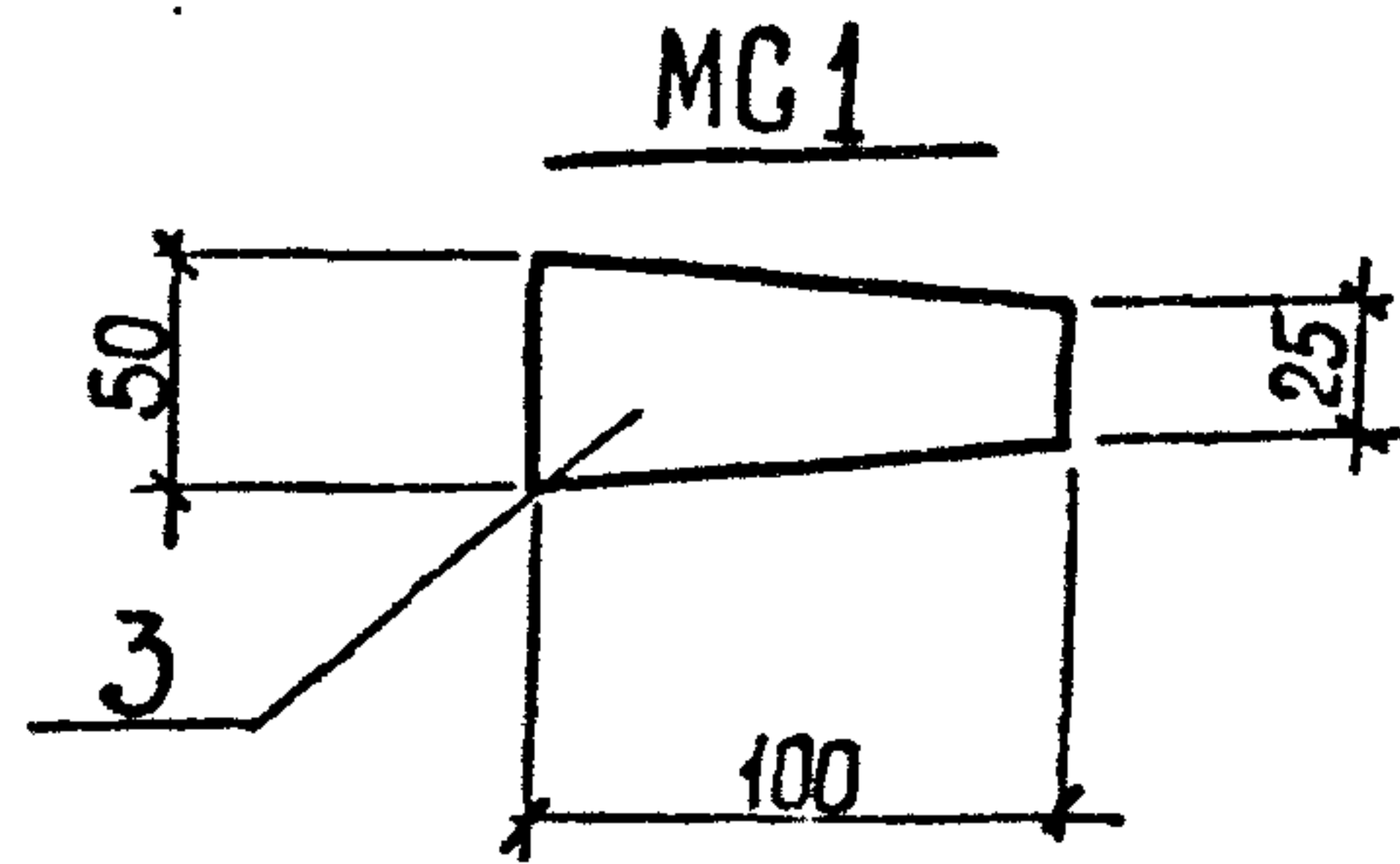
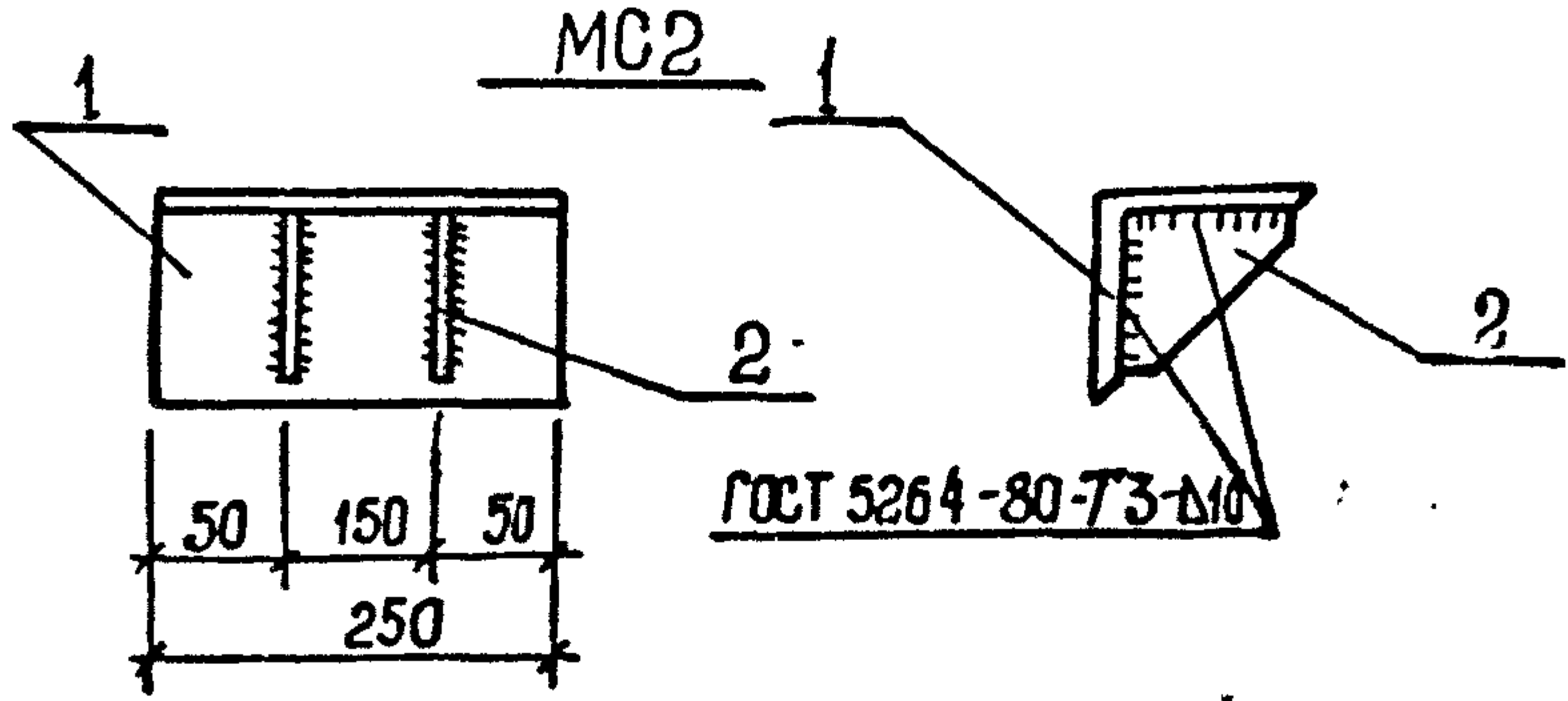
ТП 902-1-142.88 - КЖ1.И. МН5		
Изделие закладное МН5	Лист	Листов
	Р	1
Госстрой СССР Союзвodoкнальный проект ХАРЬКОВСКИЙ Водокнальпроект		

Копировал: Шевцова

Т-3019 (4)

формат А4

Альбом 4



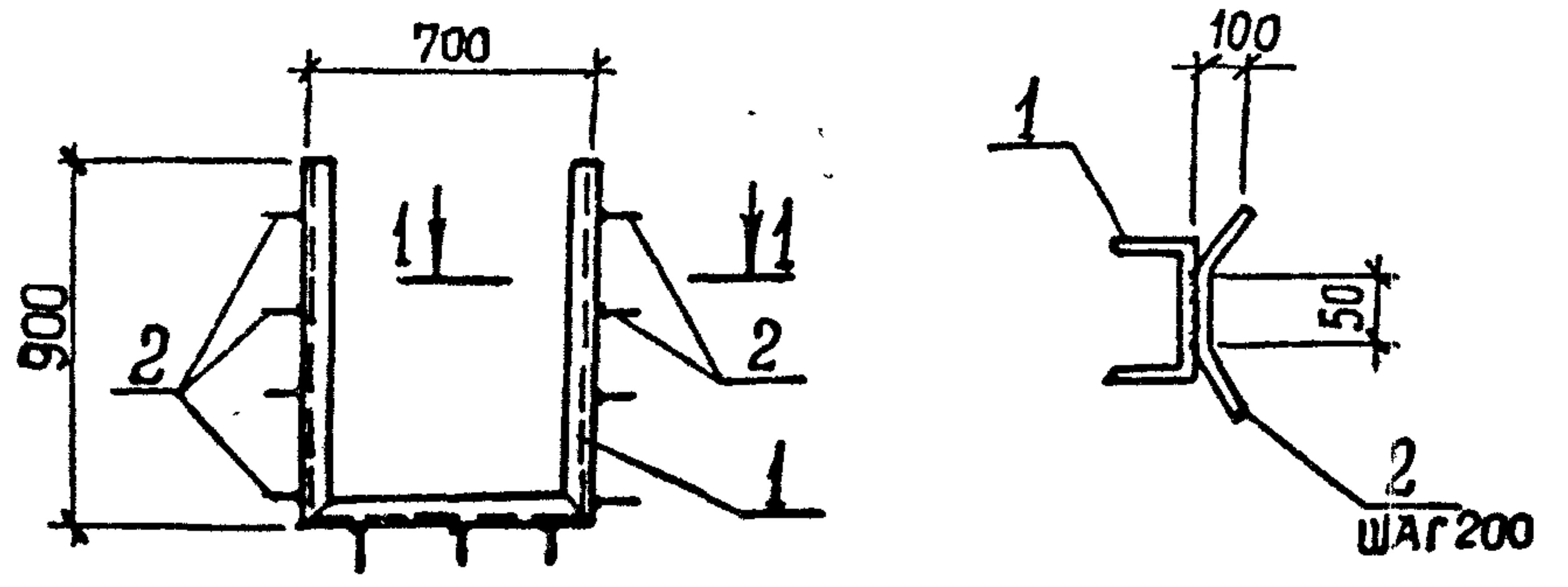
Марка	Поз.	Наименование	Кол.	Масса ед., кг	Масса изделия, кг
MC 1	3	Полоса 8 x 100, l=50	1	0,31	0,31
MC 2	1	Уголок 200x12, l=250	1	14,8	18,3
	2	Полоса 10x150, l=150	2	1,77	

Полоса по ГОСТ 103-76*
Уголок по ГОСТ 8509-72*

Ильченко Т-3019	Разраб.	Шепелова	ЕШ
	Расчет	Сафрончик	Саш
	Проб.	Сафрончик	Саш
	Вздушн.	Сафрончик	Саш
	Рук. гр.	Абрамова	ЛЗ
	М. спец.	Власенко	ВЛ
Нач. отд.	Шеуко	Ш	
Н. х. гр.	Васильева	ВВ	

ТП 902-142.88-КЖИ. MC1		
Изд.	Лист	Листов
Р		1
Госстрой СССР Союзвотранзлайнпроект ХАРЬКОВСКИЙ Волокнянпроект		

Формат А4



Поз.	Наименование	Кол.	Масса ед., кг	Масса изделия, кг
1	ГНС 80x50x4, l=2,5м	1	12,96	15,3
2	φ 8А-III, l=450	13	0,18	

Технические требования см. ТП 902-1-142.88.КЖИ.ТТ
Арматура: класса А-III по ГОСТ 5781-82*
швеллеры по ГОСТ 8278-83..

Ильченко Т-3019	Разраб.	Шепелова	ЕШ
	Расчет	Сафрончик	Саш
	Проб.	Сафрончик	Саш
	Вздушн.	Сафрончик	Саш
	Рук. гр.	Абрамова	ЛЗ
	М. спец.	Власенко	ВЛ
Нач. отд.	Шеуко	Ш	
Н. х. гр.	Васильева	ВВ	

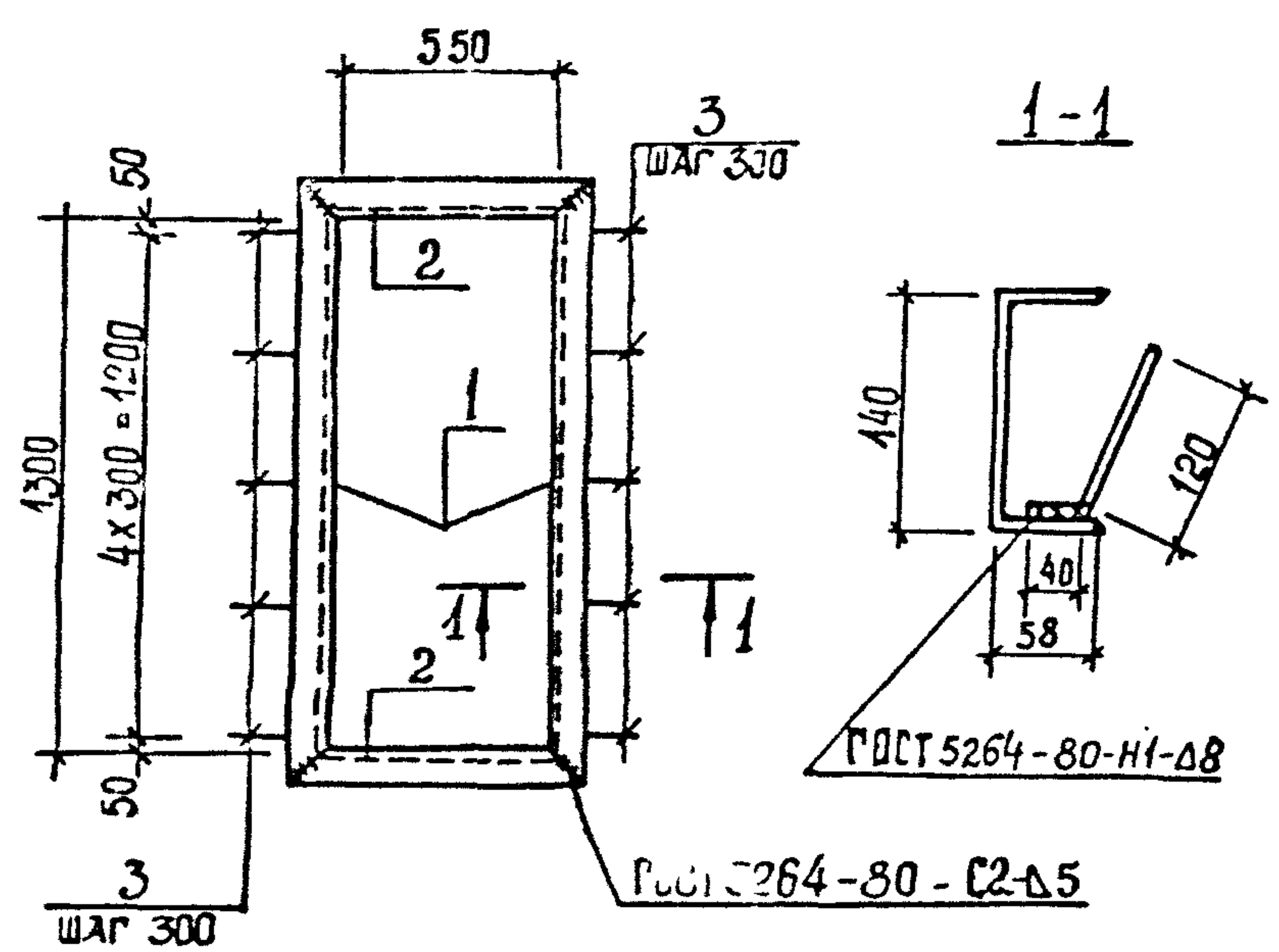
ТП 902-142.88-КЖИ. МН2		
Изд.	Лист	Листов
Р		1
Госстрой СССР Союзвотранзлайнпроект ХАРЬКОВСКИЙ Волокнянпроект		

Копировал: Шейцова

Т-3019 (4)

Формат А4

Альбом 4



Поз.	Наименование	Кол.	Масса ед., кг	Масса изделия, кг.
1	С 14, $l = 1438$	2	17,7	53,4
2	$l = 660$	2	8,2	
3	Ф 10А-III, $l = 160$	10	0,16	

Инв. №	Разраб.	Умб.
Т-3019	Комовская	Умб.
	Расчит.	Сасфрончик
	Провер.	Сасфрончик
	Вед. инж.	Сасфрончик
	Рук. гр.	Абрамова
	Гл. спец.	Власенко
	Нач. отд.	Швиго
	Н. контр.	Соколовская

Привязан .

Технические требования см. ТП 902-142.88-КЖИ.МН4
Швеллер ГОСТ 8240 - 72* -ТТ
Арматура: класс А-III ГОСТ 5781 - 82*

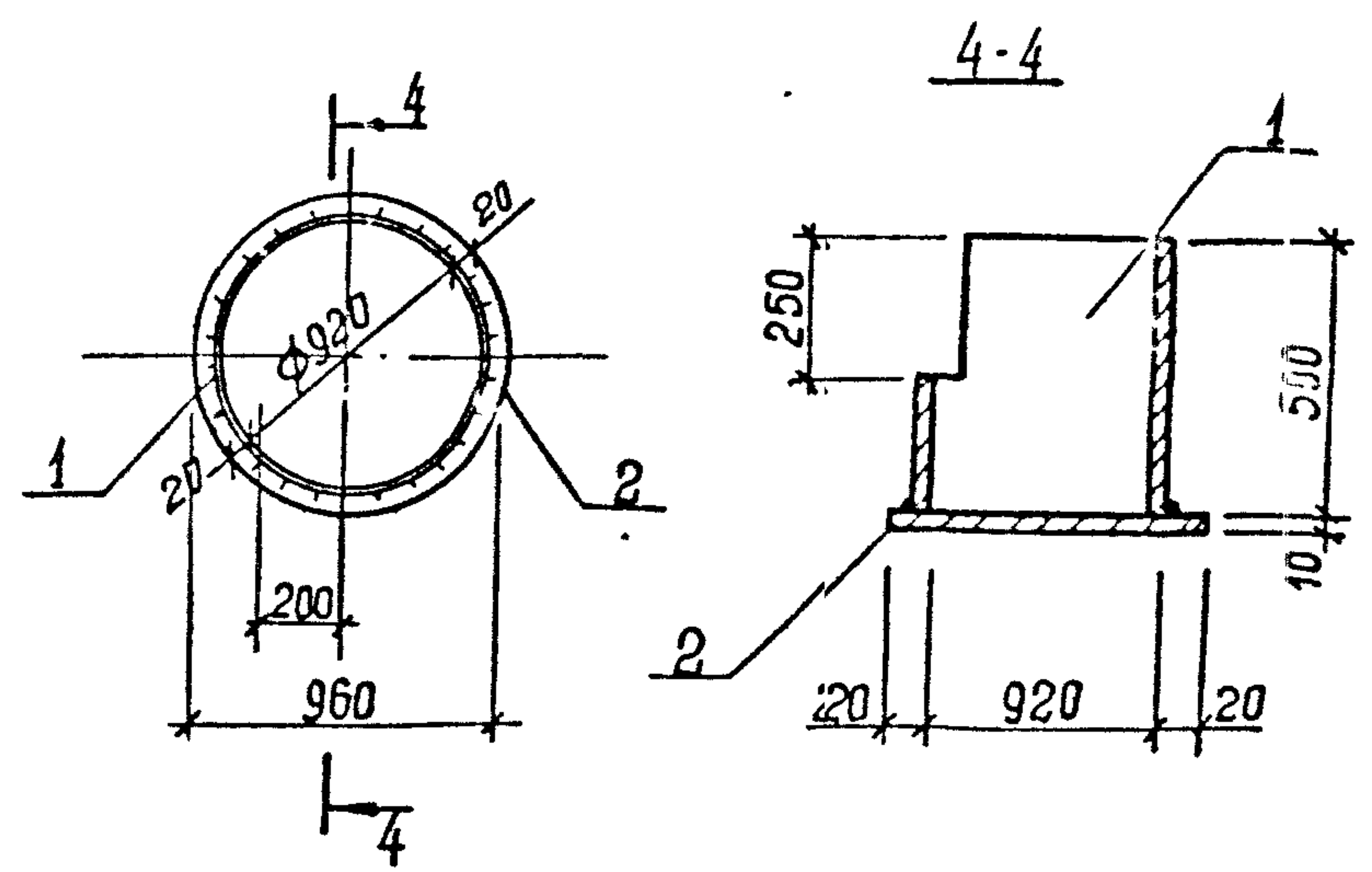
ТП 902-142.88-КЖИ.МН4

Изделие закладное МН4

Стадия	Лист	Листов
Р		1

Госстрой СССР
Союзводоканалпроект
Харьковский
Водоканалпроект

формат А4



поз.	Наименование	Кол.	Масса ед., кг.	Масса изделия, кг.
1	Труба $d = 920 \times 10, l = 500$	1	112,2	184,5
2	Полоса $960 \times 10, l = 960$	1	72,3	

Технические требования см. ТП 902-142.88-КЖИ.МН3
Труба по ГОСТ 10704 - 76*
Полоса по ГОСТ 82 - 70*
ТТ

Инв. №	Разраб.	Умб.
Т-3019	Комовская	Умб.
	Расчит.	Сасфрончик
	Провер.	Сасфрончик
	Вед. инж.	Сасфрончик
	Рук. гр.	Абрамова
	Гл. спец.	Власенко
	Нач. отд.	Швиго
	Н. контр.	Соколовская

Привязан

ТП 902-142.88-КЖИ.МН3

Изделие закладное МН3

Стадия	Лист	Листов
Р		1

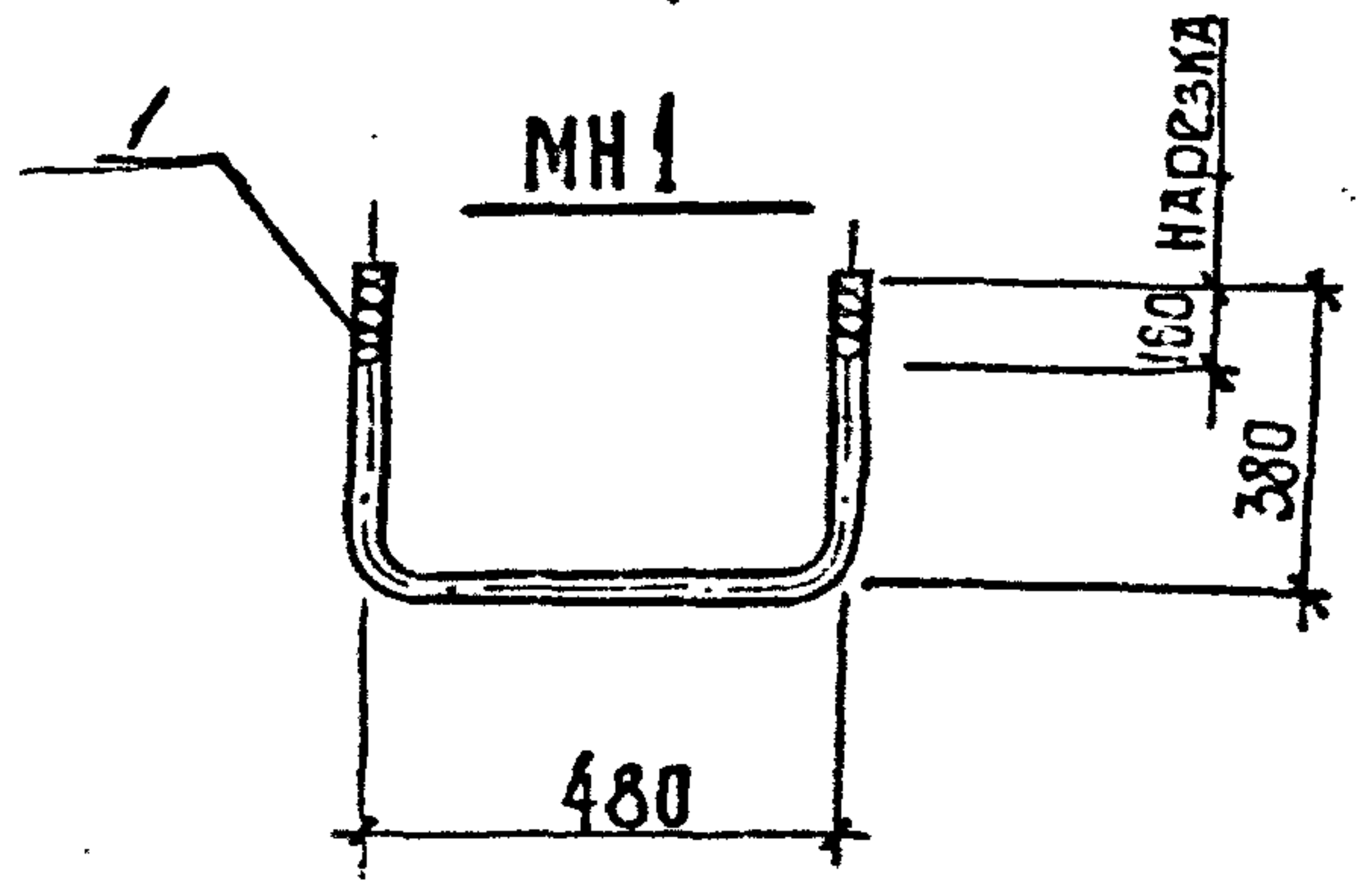
Госстрой СССР
Союзводоканалпроект
Харьковский
Водоканалпроект

Копировал: Шевцова

Т-3019 (4)

формат А4

Альбом 4



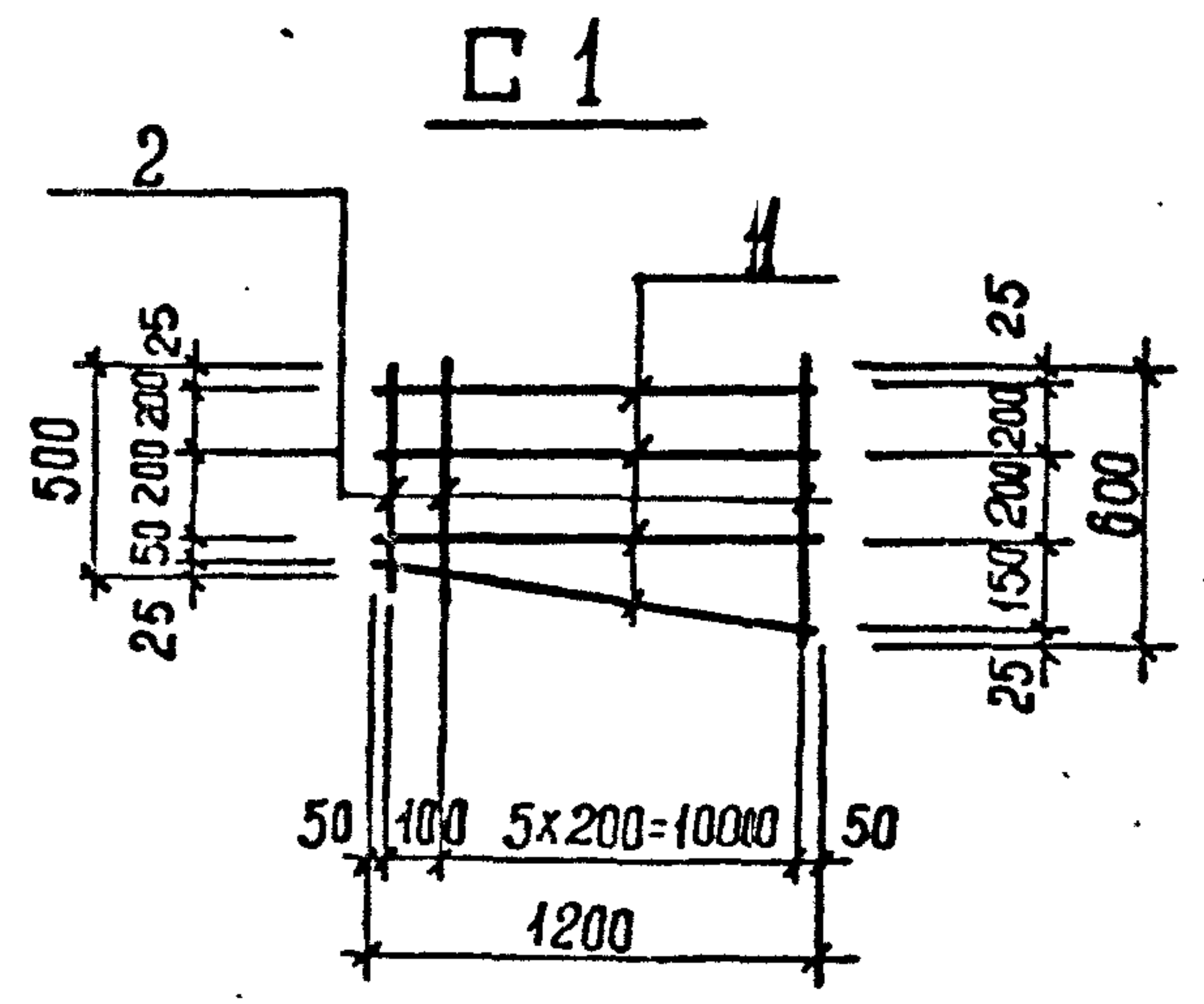
Поз.	Наименование	Кол.	Масса ед., кг	Масса изделия, кг
1	Ф 20 А-I, L = 1240	1	3,06	3,06

Технические требования см. 902-1-142.88-КЖ1.И.ТТ
Арматура: А-I по ГОСТ 5781-82*

КНБ	Лепка	Подпись и дата	Взм. инж.
Т-3019	РАЗРАБ.	Шепельва	ШМ
	РАССЧИТ.	Сафрончик	Сас
	ПРОБ.	Сафрончик	Сас
	В.И.И.И.	Сафрончик	Сас
	Рук. гр.	Абрамова	Лдб
	Гл. спец.	Власенко	Лдб
	нач. отд.	Шейко	Лдб
	Н. контр.	Соловья	Лдб

ТП 902-1-142.88-КЖ1.И. МН I		
Стандия	Лист	Листов
Р		1
Соедин. СССР Союзвостокдизинпроект ХАРЬКОВСКИЙ Водокалпроект		
Изделие заводное МН I		

формат А4



Поз.	Наименование	Кол.	Масса ед., кг	Масса изделия, кг
1	Ф 8 А-I, L = 1200	4	0,48	3,36
2	Ф 8 А-I, L ср = 550	7	0,22	

Арматура: класса А-I по ГОСТ 5781-82*

КНБ	Лепка	Подпись и дата	Взм. инж.
Т-3019	РАЗРАБ.	Шепельва	ШМ
	РАССЧИТ.	Сафрончик	Сас
	ПРОБ.	Сафрончик	Сас
	В.И.И.И.	Сафрончик	Сас
	Рук. гр.	Абрамова	Лдб
	Гл. спец.	Власенко	Лдб
	нач. отд.	Шейко	Лдб
	Н. контр.	Соловья	Лдб

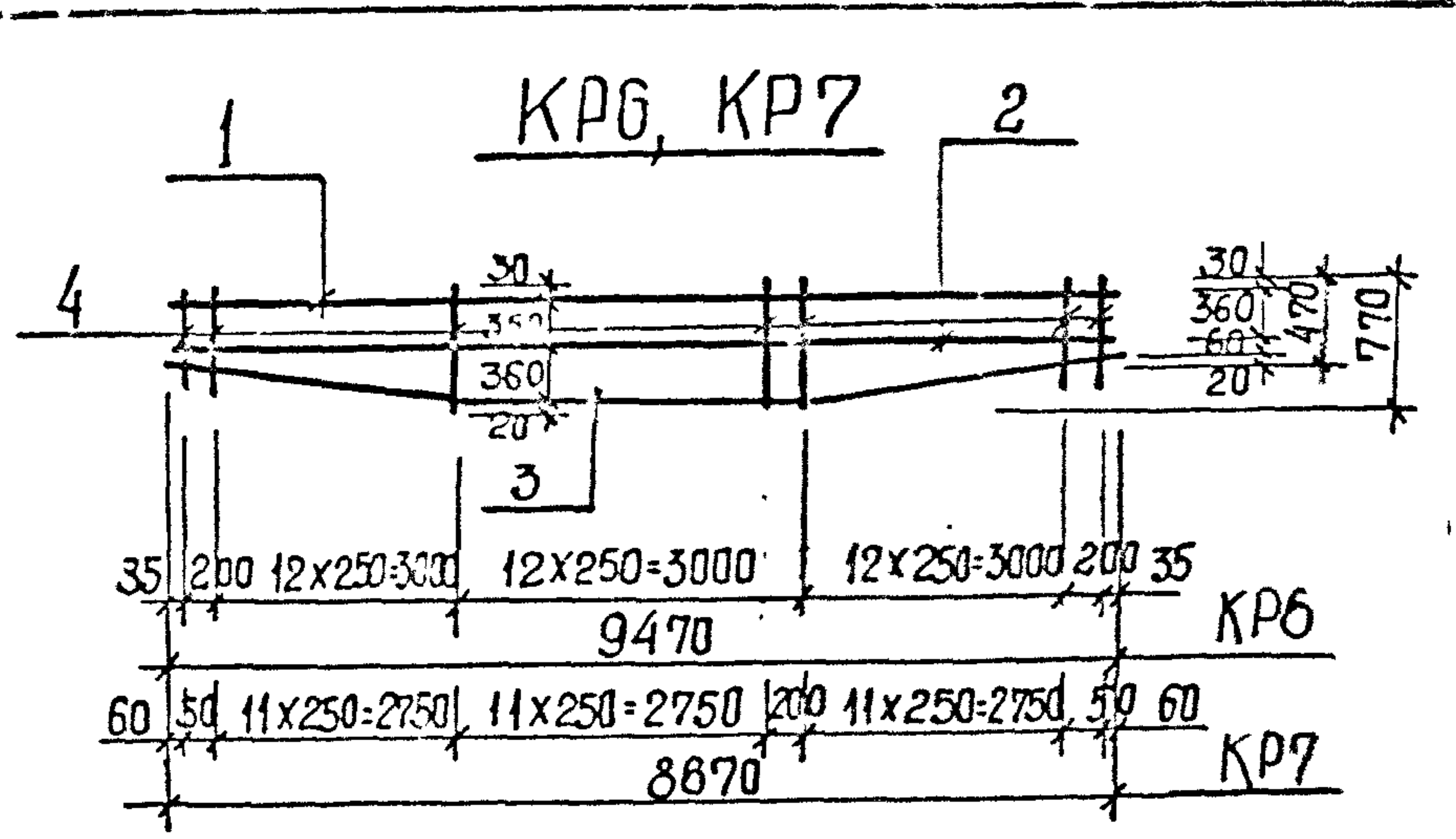
ТП 902-1-142.88-КЖ1.И. С I		
Стандия	Лист	Листов
Р		1
Сетка С I		
Соедин. СССР Союзвостокдизинпроект ХАРЬКОВСКИЙ Водокалпроект		

Копирова: Шейцова

Т-3019 (4)

формат А4

Альбом 4



Марка каркаса	Поз.	Наименование	Кол.	Масса ед., кг	Марка каркаса, кг
КР6	1	φ 18 А-III, L=9470	1	18,94	45,8
	2	12А - III, L=9470	1	8,42	
	3	12А - III, L=9490	1	8,45	
	4	8 А - I, Lcp=620	40	0,25	
КР7	1	φ 18 А-II, L=8670	1	17,34	42,0
	2	12А - III, L=8670	1	7,72	
	3	12А - III, L=8690	1	7,73	
	4	8 А - I, Lcp=620	37	0,25	

Арматура : класса А-I, А-III по ГОСТ 5781-82*

Инв. № подл.	Т-3019	
Подпись и дата		
Взам. инв. №		
РАЗРАБ.	Пиловарова	М.И.
РАССЧИТ.	Саврончик	С.И.
ПРОВ.	Саврончик	С.И.
Взв. инж.	Саврончик	С.И.
Рук. гр.	Абрамова	В.И.
Гл. спец.	Власенко	В.И.
Нач. отд.	Шейко	И.
Н. контр.	Скопальская	В.

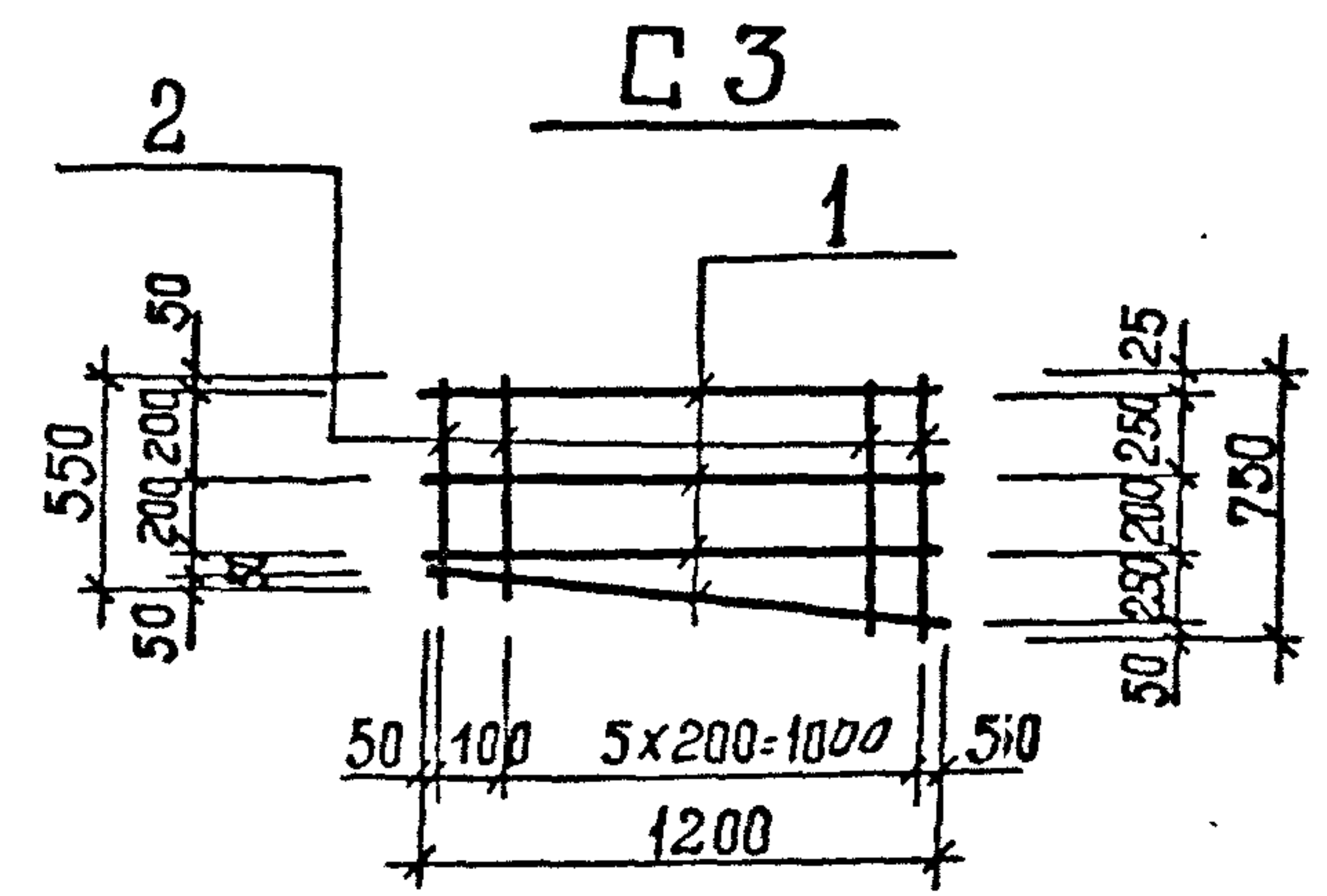
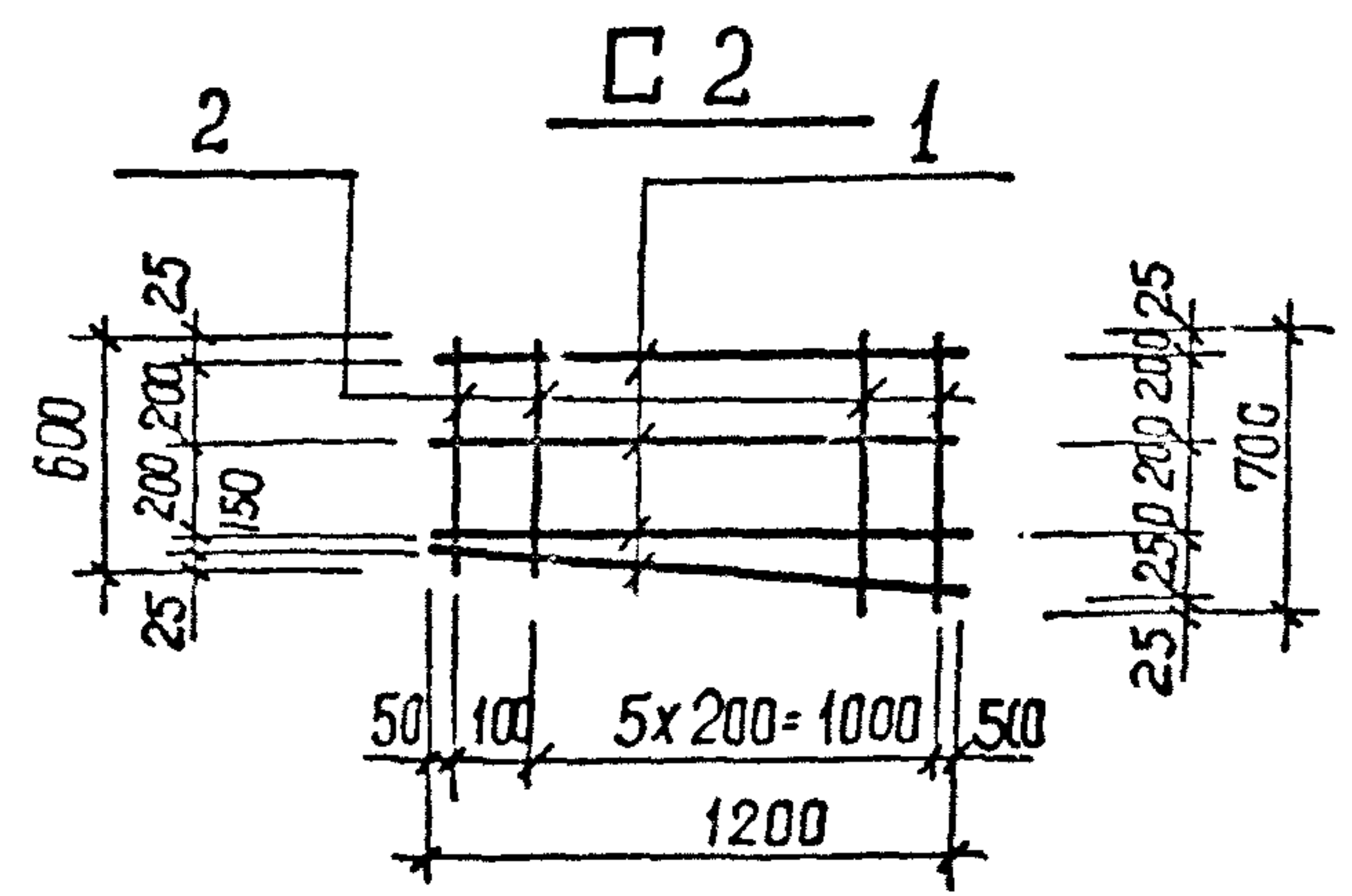
ТП 902-1-142.88 - КЖ1.И.КР6

Каркас КР6... КР7

Стандия	Лист	Листов
Р		1

ГОСТРОИ СССР
Союзвodoкaнaлнo-прoект
ХАРЬКОВСКИЙ
Водоканалопроект

формат А4



Марка сетки	Поз.	Наименование	Кол.	Масса ед., кг	Марка сетки, кг
С2	1	φ 8 А-I, L=1200	4	0,48	3,7
	2	8 А-I, Lcp=650	7	0,26	
С3	1	φ 8 А-I, L=1200	4	0,48	3,7
	2	8 А-I, Lcp=650	7	0,26	

Арматура : класса А-I по ГОСТ 5781-82*

ТП 902-1-142.88 - КЖ1.И.С2

Сетка С2, С3

Инв. № подл.	Т-3019	
Подпись и дата		
Взам. инв. №		
РАЗРАБ.	Пиловарова	М.И.
РАССЧИТ.	Саврончик	С.И.
ПРОВ.	Саврончик	С.И.
Взв. инж.	Саврончик	С.И.
Рук. гр.	Абрамова	В.И.
Гл. спец.	Власенко	В.И.
Нач. отд.	Шейко	И.
Н. контр.	Скопальская	В.

Стандия	Лист	Листов
Р		1

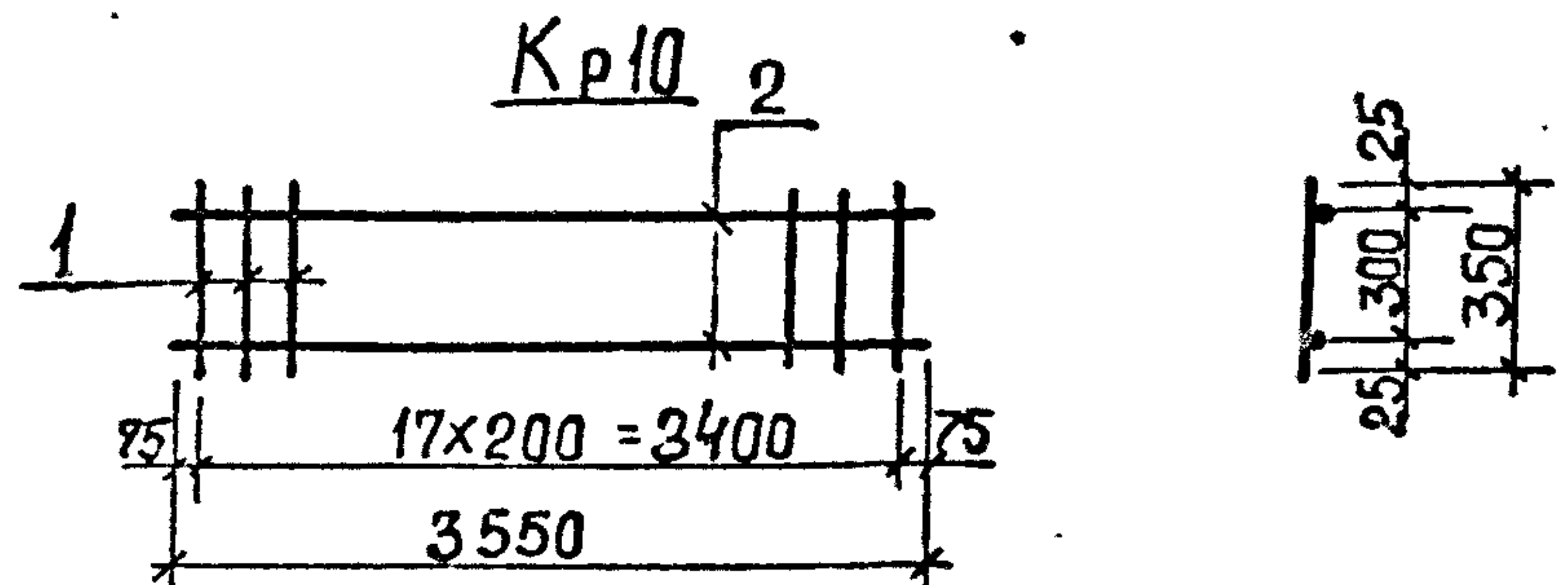
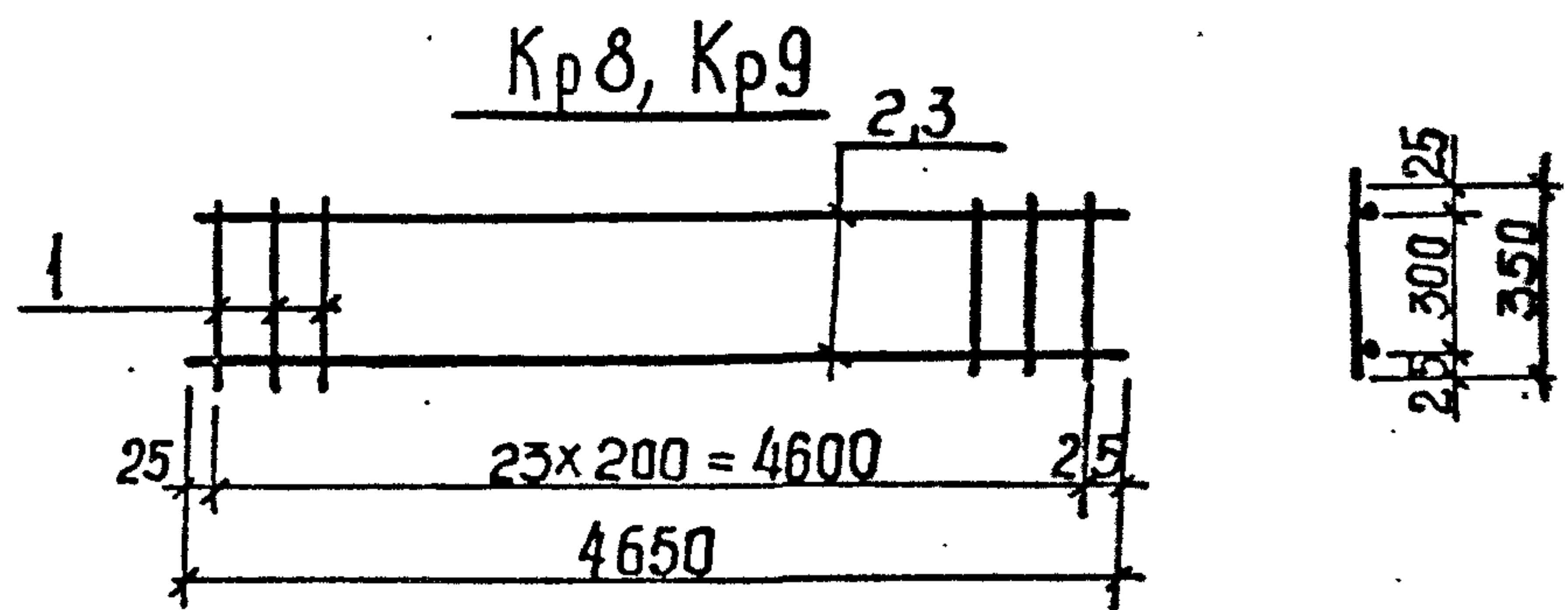
ГОСТРОИ СССР
Союзвodoкaнaлнo-прoект
ХАРЬКОВСКИЙ
Водоканалопроект

формат А4

Копировал: Шевцова

Т-3019 (4)

Альбом 4



Марка каркаса	Поз.	Наименование	Кол.	Масса ед, кг	Масса каркаса
Кр8	1	Ф8 А-I, l=350	24	0,13	26,12
	2	Ф20 А-III, l=4650	2	11,5	
Кр9	1	Ф8 А-I, l=350	24	0,13	31,16
	3	Ф22 А-III, l=4650	2	14,02	
Кр10	1	Ф8 А-I, l=350	18	0,14	16,70
	2	Ф18 А-III, l=3550	2	7,10	

Арматура: А-I, А-III по ГОСТ 5781-82*

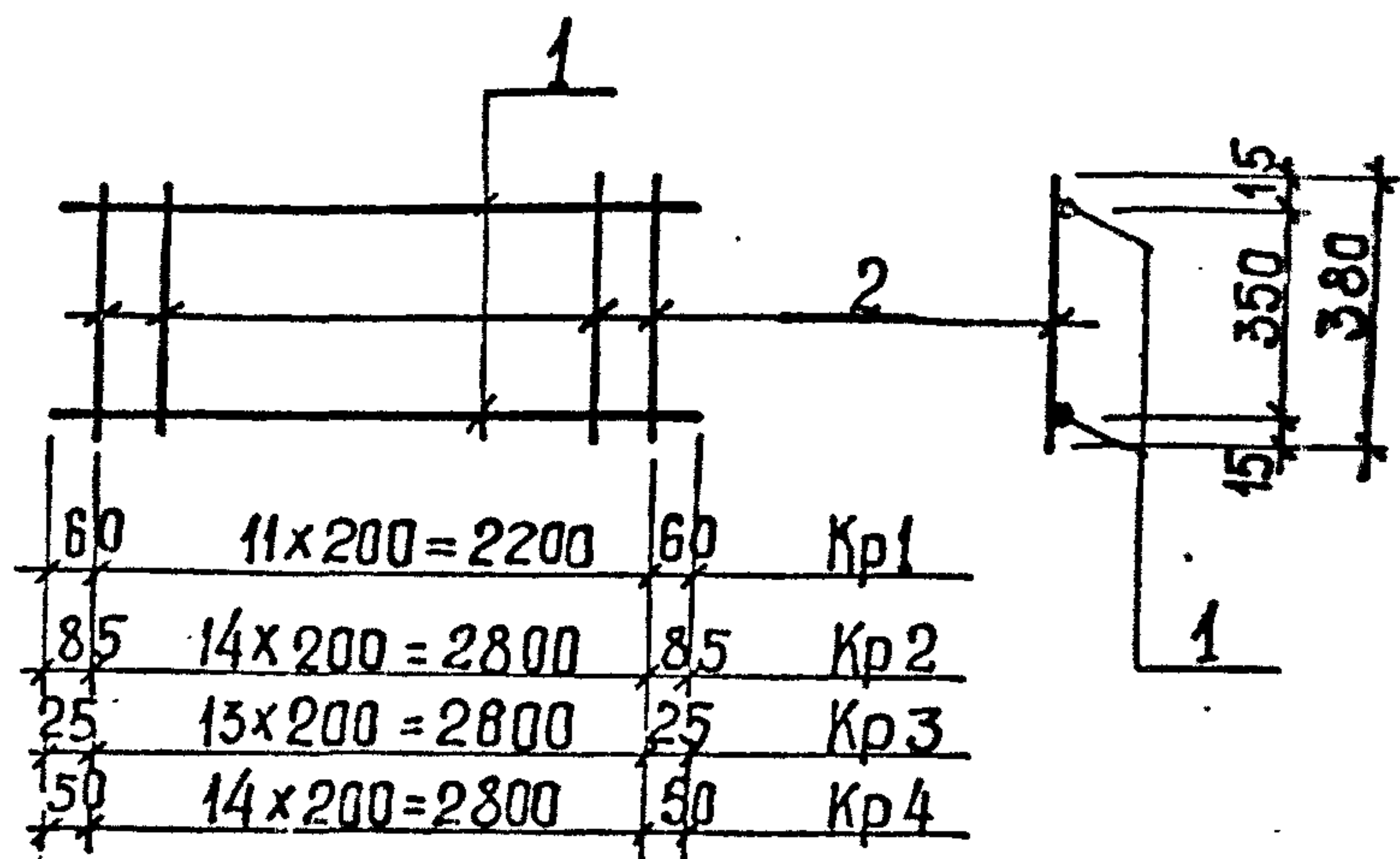
Изм. №	Дата	Взам. инв. №
1	7-2019	
Разраб.	Абзамова	Ш
Рассчит.	Сафрончик	С
Проб.	Сафрончик	С
Вед. инж.	Сафрончик	С
Рук. гр.	Абрамова	А
Гл. спец.	Власенко	В
Инж. отв.	Шейко	Ш
Н. контр.	Соколовская	С

ТП 902-1-42.88.КЖ1.И. Кр8

Каркас Кр8... Кр10

Статус	Лист	Листов
Р	1	1
Госстрой СССР Конструкторский проект Харьковский Водоканалпроект		

формат А4



Марка каркаса	Поз.	Наименование	Кол.	Масса ед, кг	Масса каркаса
Кр1	1	Ф12 А-III, l=2320	2	2,06	5,08
	2	Ф6 А-I, l=380	12	0,08	
Кр2	1	Ф20 А-III, l=2970	2	7,34	15,88
	2	Ф6 А-I, l=380	15	0,08	
Кр3	1	Ф12 А-II, l=2650	2	2,35	5,82
	2	Ф6 А-I, l=380	14	0,06	
Кр4	1	Ф12 А-III, l=2900	2	2,58	6,43
	2	Ф6 А-I, l=380	15	0,08	

Арматура: класса А-I, А-III по ГОСТ 5781-82*

Изм. №	Дата	Взам. инв. №
1	7-2019	
Разраб.	Шепелева	Ш
Рассчит.	Сафрончик	С
Проб.	Сафрончик	С
Вед. инж.	Сафрончик	С
Рук. гр.	Абрамова	А
Гл. спец.	Власенко	В
Инж. отв.	Шейко	Ш
Н. контр.	Соколовская	С

ТП 902-1-42.88.КЖ1.И. Кр1

Каркас Кр1... Кр4

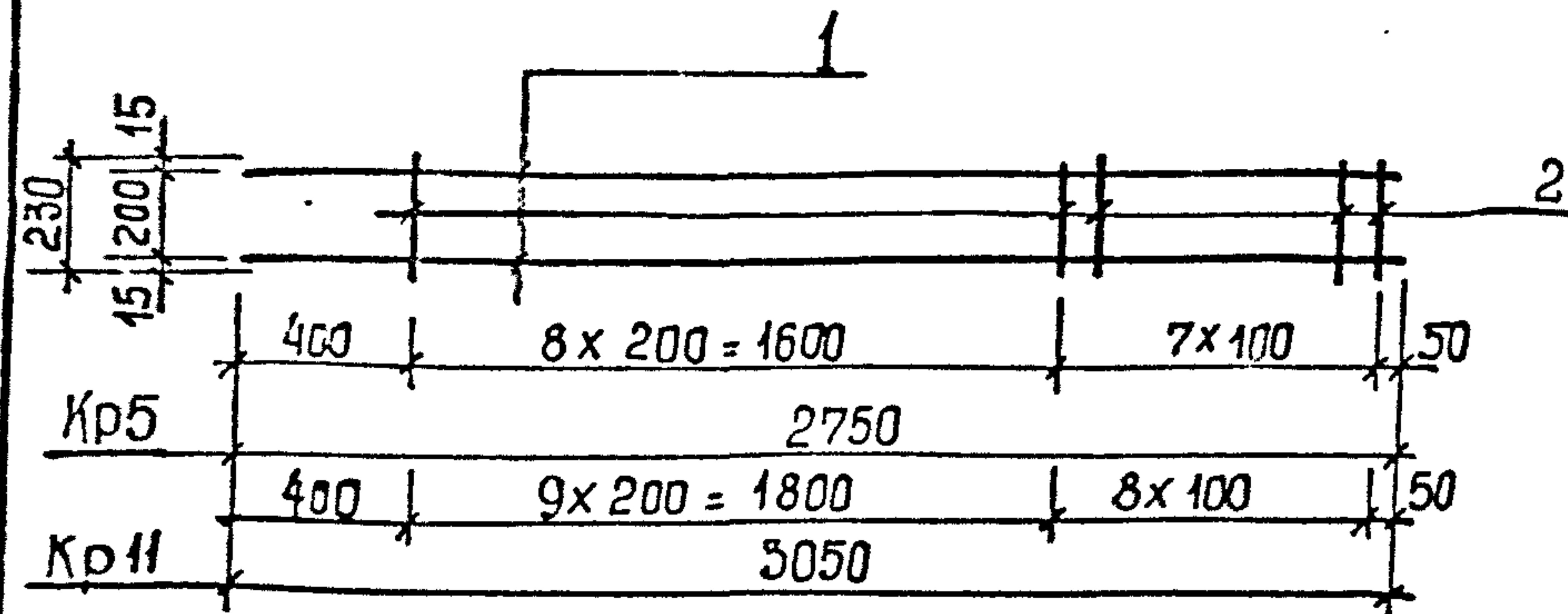
Статус	Лист	Листов
Р	1	1
Госстрой СССР Конструкторский проект Харьковский Водоканалпроект		

Копировал: Шейцова

7-2019 (4)

формат А4

Альбом 4



Марка каркаса	Пов.	Наименование	Кол.	Масса ед., кг	Масса каркаса, кг
Кр 5	1	Ф 20 А-III, L=2750	2	6,78	15,1
	2	Ф 8 А-I, L=230	16	0,1	
Кр 11	1	Ф 20 А-III, L=3050	2	7,52	16,8
	2	Ф 8 А-I, L=230	18	0,1	

Технические требования см. ТП 902-1-142.88-КЖ.И.ТТ
Арматура класса А-I, А-III по ГОСТ 5781-82*

И.№ покл.	Подпись	И.№ покл.	Подпись
И.№ покл.	Подпись	И.№ покл.	Подпись
И.№ покл.	Подпись	И.№ покл.	Подпись
И.№ покл.	Подпись	И.№ покл.	Подпись
И.№ покл.	Подпись	И.№ покл.	Подпись
И.№ покл.	Подпись	И.№ покл.	Подпись
И.№ покл.	Подпись	И.№ покл.	Подпись
И.№ покл.	Подпись	И.№ покл.	Подпись
И.№ покл.	Подпись	И.№ покл.	Подпись
И.№ покл.	Подпись	И.№ покл.	Подпись

ТП 902-1-142.88 -КЖ.И. Кр5

Каркас Кр5, Кр11

Стадия	Лист	Листов
Р		1
Госстрой ССР Сонзводоаналитический проект Харьковский Водохозяйственный проект		

формат А4

И.№ покл. Подпись И.№ покл. Подпись

Ведомость расхода стали на элемент, кг

Марка элемента	Изделия арматурные		Изделия закладные		Общий расход
	Арматура класса А-I		Прокат марки ВСт3 кп2		
	ГОСТ 5781-82*		ГОСТ 82-70*		
Б1	Ф8	Итого	Ф8	Итого	Всего
Б2	14,2	56,3	0,6	7,0	46,4
Б3	14,2	56,3	3,0	4,0	46,9
Б4	14,2	56,3	1,8	4,0	5,8
	10,7	42,5		4,0	22,8
					22,8
					26,8
					80,0

РАЗРАБ.	И.№ покл.	Подпись	И.№ покл.	Подпись
РАСЧЕТ	И.№ покл.	Подпись	И.№ покл.	Подпись
ПРОВ.	И.№ покл.	Подпись	И.№ покл.	Подпись
ВЕД. ЦИП.	И.№ покл.	Подпись	И.№ покл.	Подпись
РУК. ГР.	И.№ покл.	Подпись	И.№ покл.	Подпись
Т. СПЕЦ.	И.№ покл.	Подпись	И.№ покл.	Подпись
НАЧ. ОТД.	И.№ покл.	Подпись	И.№ покл.	Подпись
И. КОМП.	И.№ покл.	Подпись	И.№ покл.	Подпись

ТП 902-1-142.88 -КЖ.И. РС2

Ведомость расхода стали Б1...Б4

Стадия	Лист	Листов
Р		1
Госстрой ССР Сонзводоаналитический проект Харьковский Водохозяйственный проект		

Копирован: Шебура

формат А4

Т-3019 (4)

Альбом 4

Ведомость дополнительного расхода стали на элемент, кг

Марка элемента	Изделия Арматурные							Изделия закладные													Общий расход
	Арматура класса							Арматура класса						Прокат марки							
	А-III				В-I			I-I			А-III			В Ст. 3 кп 2, Вст 3 пс 6-1							
	ГОСТ 5781-82*				ГОСТ 5727-80			ГОСТ 5781-82*						ГОСТ 82-70*			ГОСТ 8509-72*				
	φ12	φ14	φ18	Итого	φ5	Итого	Всего	φ6	Итого	φ6	φ8	φ10	Итого	-б-6	-б-8	-б-10	Итого	-65x5	150x5	Итого	
П1											0,4	0,4	4,4	1,6		6,0				6,4	6,4
П2											0,4	0,4	4,4	1,6		6,0				6,4	6,4
П3											0,8	0,8	4,4	1,6		6,0	2,7	2,7		9,5	9,5
П4											0,4	0,4	4,4	1,6		6,0				6,4	6,4
П5			33,3	33,3			33,3				0,4	0,4	4,4	1,6		6,0				6,4	39,7
П6	11,9			11,9			11,9				0,4	0,4	4,4	1,6		6,0				6,4	18,3
П7											2,2	2,2	4,4	1,6		6,0	11,4	11,4		19,6	19,6
П8	6,2			6,2			6,2				0,4	0,4	4,4	1,6		6,0				6,4	12,6
П9											0,8	0,8	4,4	1,6		6,0	2,7	2,7		9,5	9,5
П10									0,4	0,4	9,0	9,0	4,4	1,6		6,0	10,4		10,4	25,8	25,8
П11											2,4	2,4	4,4	1,6		6,0	12,9	12,9		21,3	21,3
П12											0,4	0,4	4,4	1,6		6,0				6,4	6,4
П13											0,4	0,4	4,4	1,6		6,0				6,4	6,4
П14											0,4	0,4	4,4	1,6		6,0				6,4	6,4
ПБ2											0,8	0,8	2,2	0,8		3,0				3,8	3,8
ПВ7-3А III В-Т											0,6	0,6	1,4			1,4				2,0	2,0
ПГ-3А III ВТ-А	25,6	14,0		39,6	2,0	2,0	41,6				1,6	1,6	3,6			3,6				5,2	46,8
ОП1	0,6			0,6			0,6								1,9	0,8	2,7			2,7	3,3

Т-3019

Разраб.	Измбодос	Син
Расчит.	Сасроичик	Син
Проб.	Сасроичик	Син
Вед. инж.	Сасроичик	Син
Руковод.	Абрамова	И.С.В.
Гл. спец.	Власенко	И.С.В.
Назд. отд.	Шейко	И.С.В.
Н. контр.	Соколовски	Син

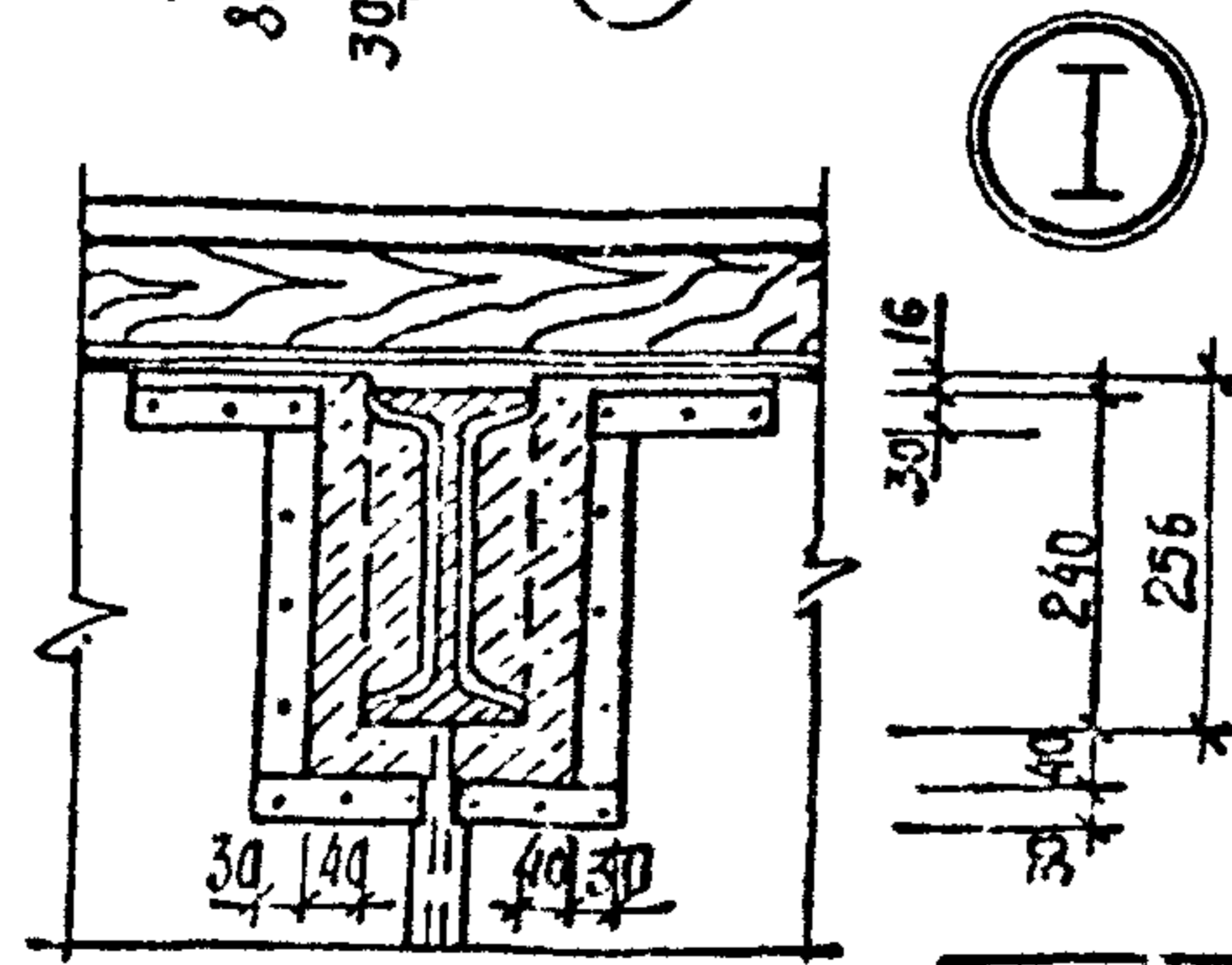
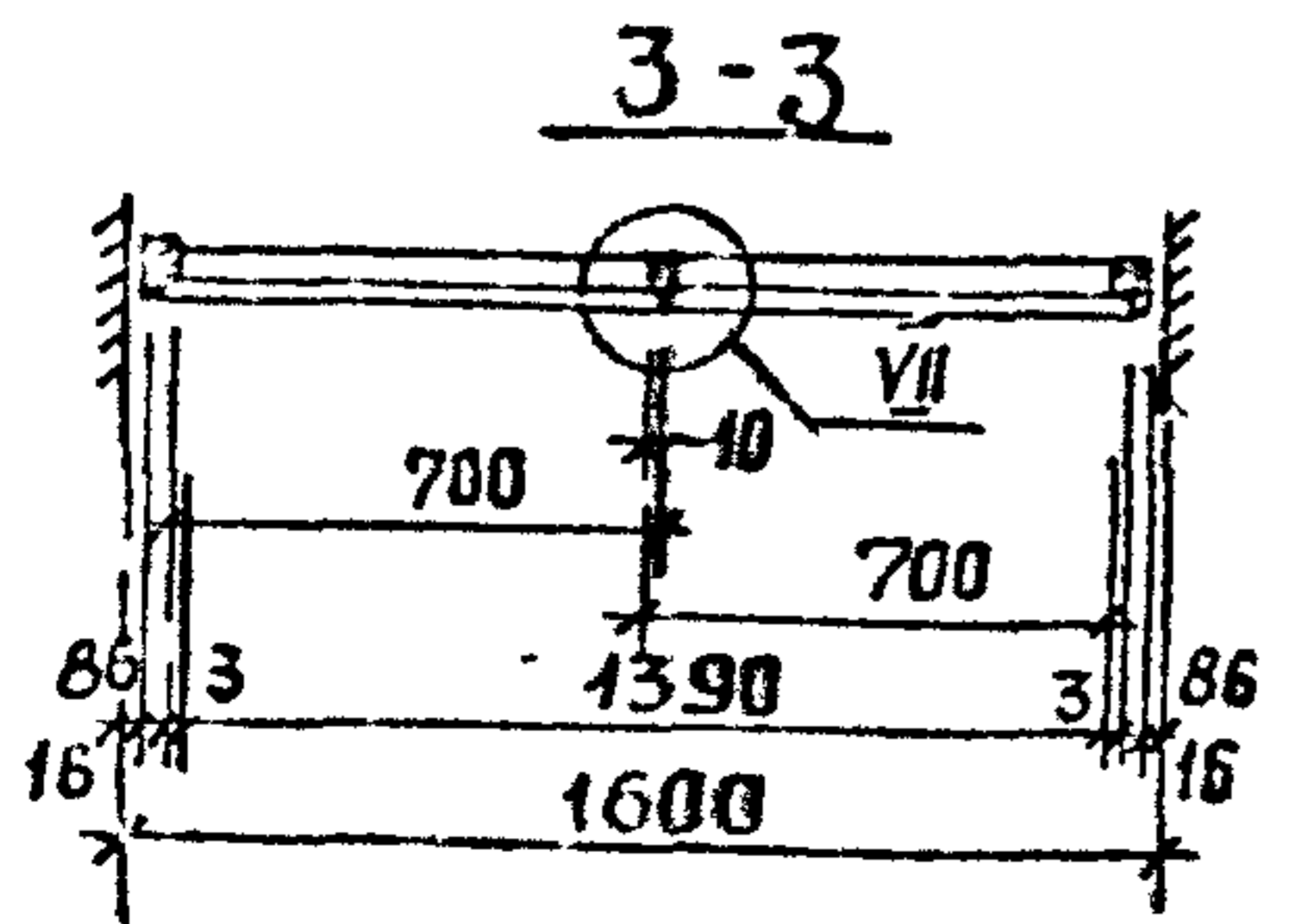
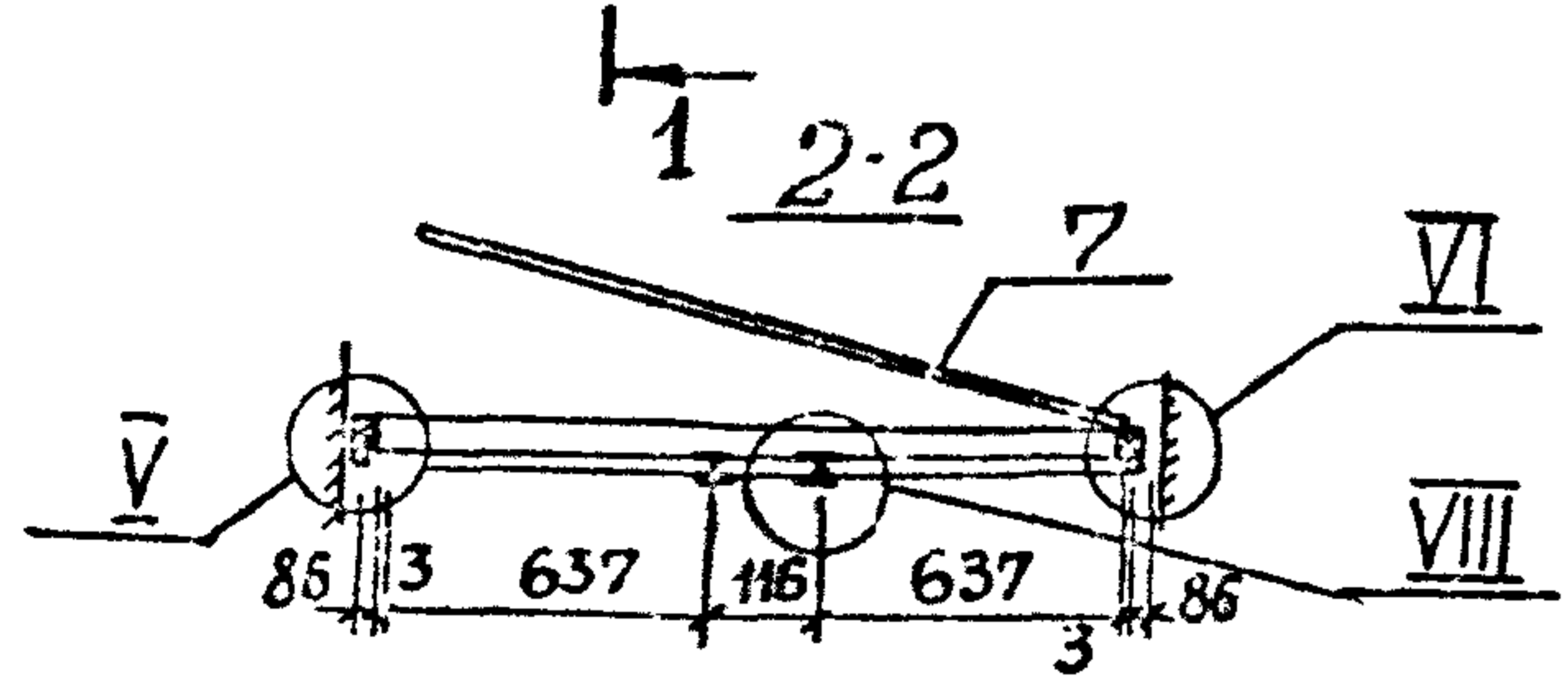
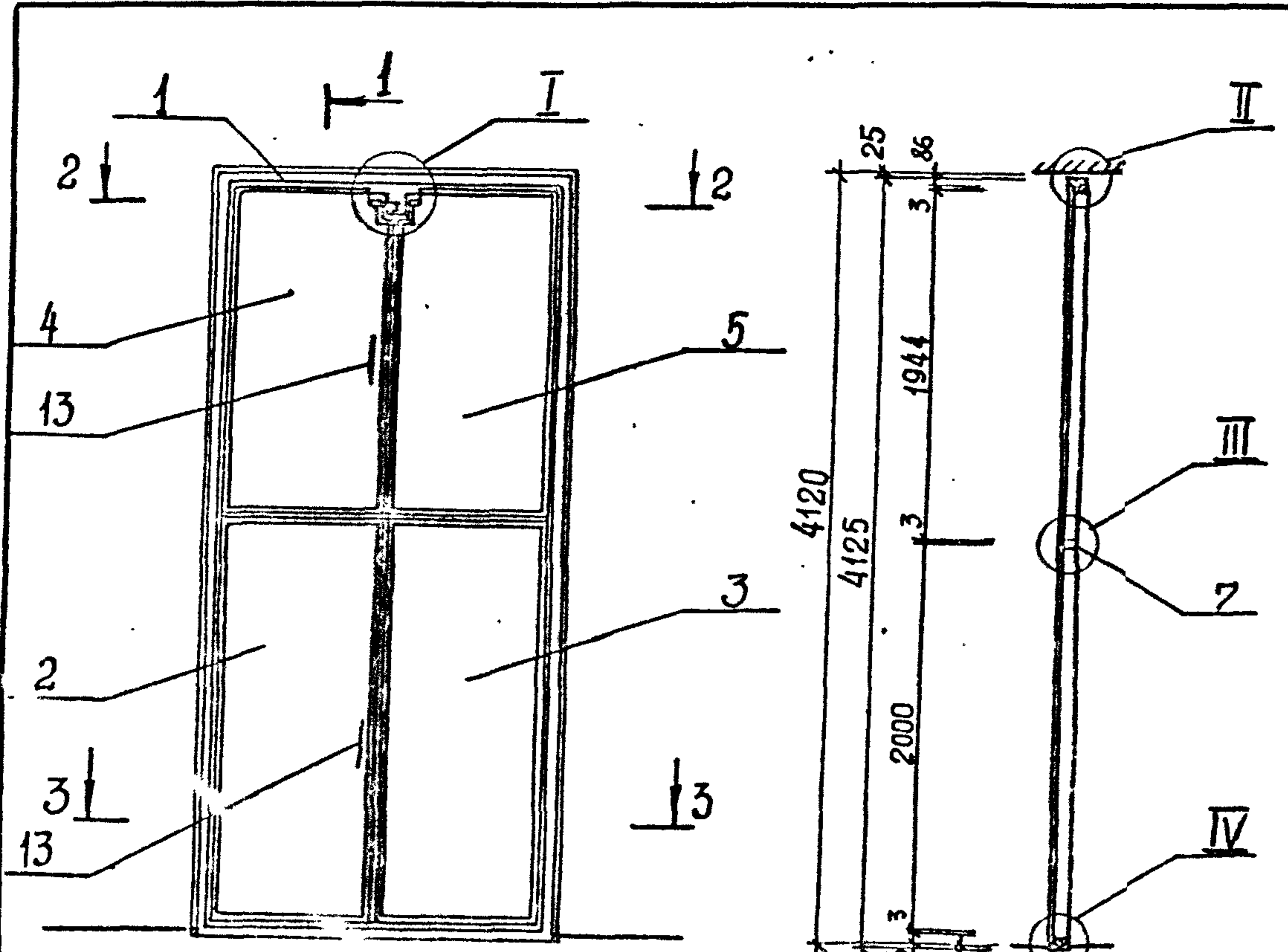
ТП 902-1-142.88 -КЖИ.И. РС1

Ведомость дополнительного расхода стали.

Лист	Листов
Р	
Ростро СССР Созв. орд. Мин. проект ХАРЬКОВСКИЙ ВОДОКАНАЛПРОЕКТ	

Копировал: Шейкоба

А1660М4



Поз.	НАИМЕНОВАНИЕ	КОЛ	ОБОЗНАЧЕНИЕ ДОКУМЕНТА
1	Коробка К1	1	ТП 902-1-142.88-АР.И.К1
2	Полотно П1	1	-АР.И.П1
3	Полотно П2	1	-АР.И.П1
4	Полотно П3	1	-АР.И.П1
5	Полотно П4		-АР.И.П1
6	Накладка НС1	4	-АР.И.С1
7	Импост 40x80, м ³	0,009	без черт.
8	Рама 16x50, м ³	0,022	без черт.
9	Нащельник 13x40, м ³	0,009	без черт.
10	Задвижка натяжная ЗТ	2	ГОСТ 5090-86
11	Петля накладная ПНЗ-130	8	ГОСТ 5088-78*
12	Петля накладная ПНЗ-70	1	ГОСТ 5088-78*
13	Ручка дверная РС-140	4	ГОСТ 5087-80
14	Мягкая ДВП М-16, б=16мм	5,50	ГОСТ 4593-86
15	Резина листовая δ=5мм	0,15	ГОСТ 7338-77*
16	Пенополиуретановая прокладка, кг	17,4	ГОСТ 10174-72
17	Сталь тонколистовая оцинкованная δ=10,5мм	14,6	ГОСТ 14918-80*

ИД № 10001 / ПОЛ ГСБ И ДАТА ВЗАМ. ИМ. К

Т-3019

ПРИВЯЗАН

РАЗРАБ.	С.И. ЛЕЗНИК	<i>С.И. Л.</i>
РАСЧЕТ		
ПРОСВЕР	ХЕСИНА	<i>Х.</i>
РУК. ГР	ХЕСИНА	<i>Х.</i>
П. СПЕЦ	ВЛАСЕНКО	<i>В.</i>
НАЧ. ОТД	ШЕЙКО	<i>Ш.</i>
Н. КОНТР	СОКОЛОВСКИЙ	<i>С.</i>

ТП 902-1-142.88-АР.И.ИД1

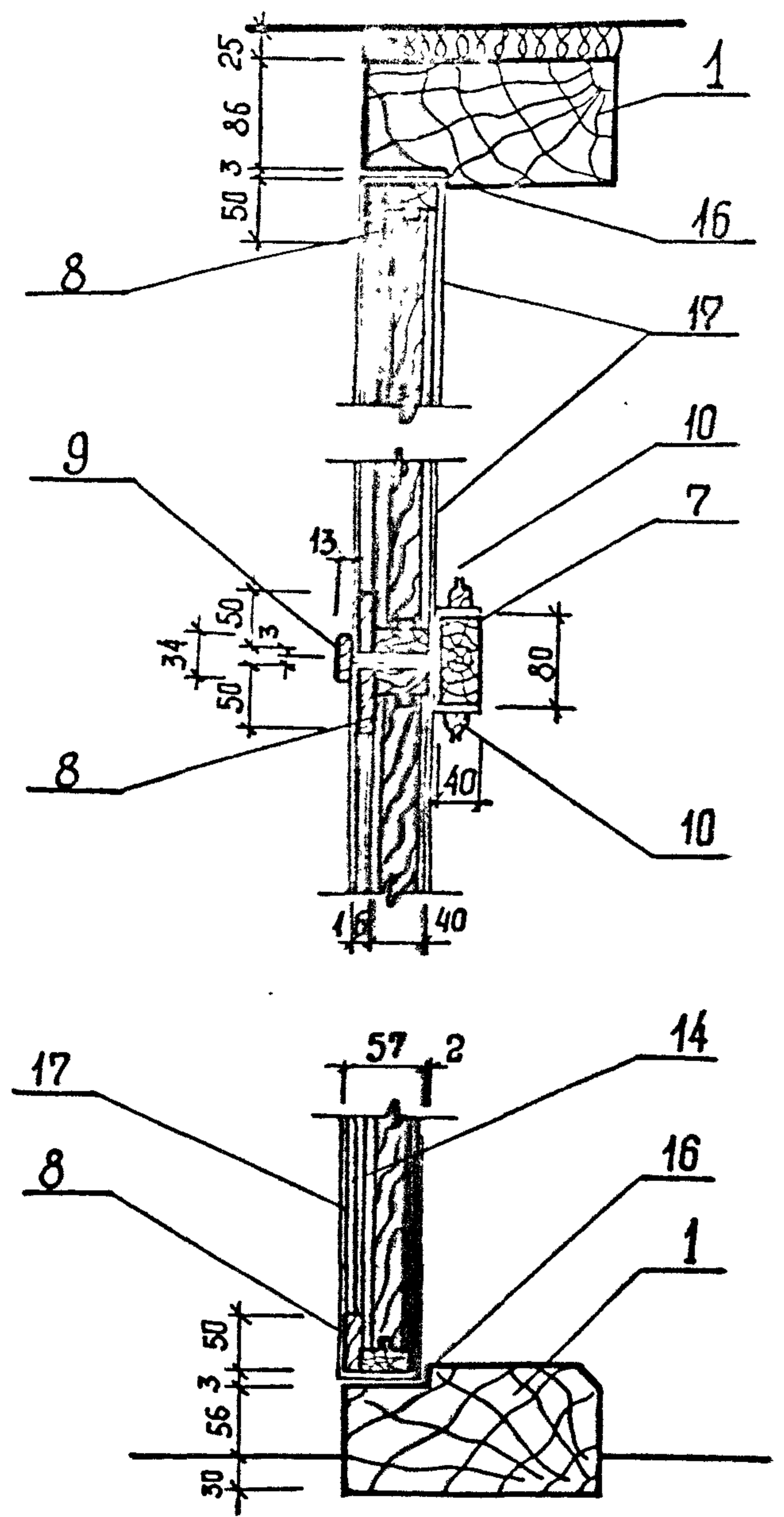
Дверной блок ИД1

Страниц	Лист	Листов
Р 1	1	2

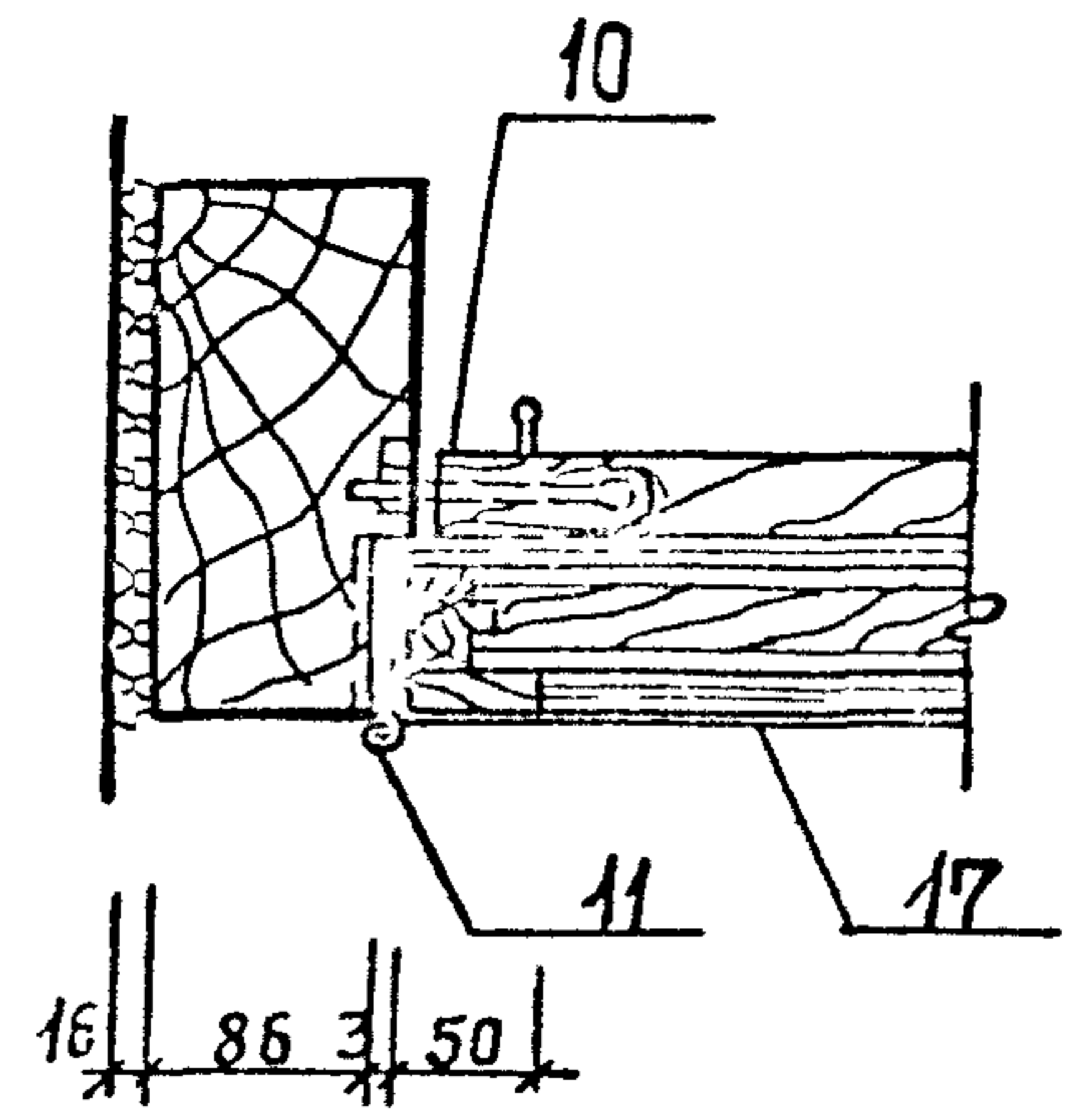
Госстрой СССР
Сектор док. и технич. проект
ХАРЬКОВСКИЙ
Вторичный проект
Формат А3

7-3919/41

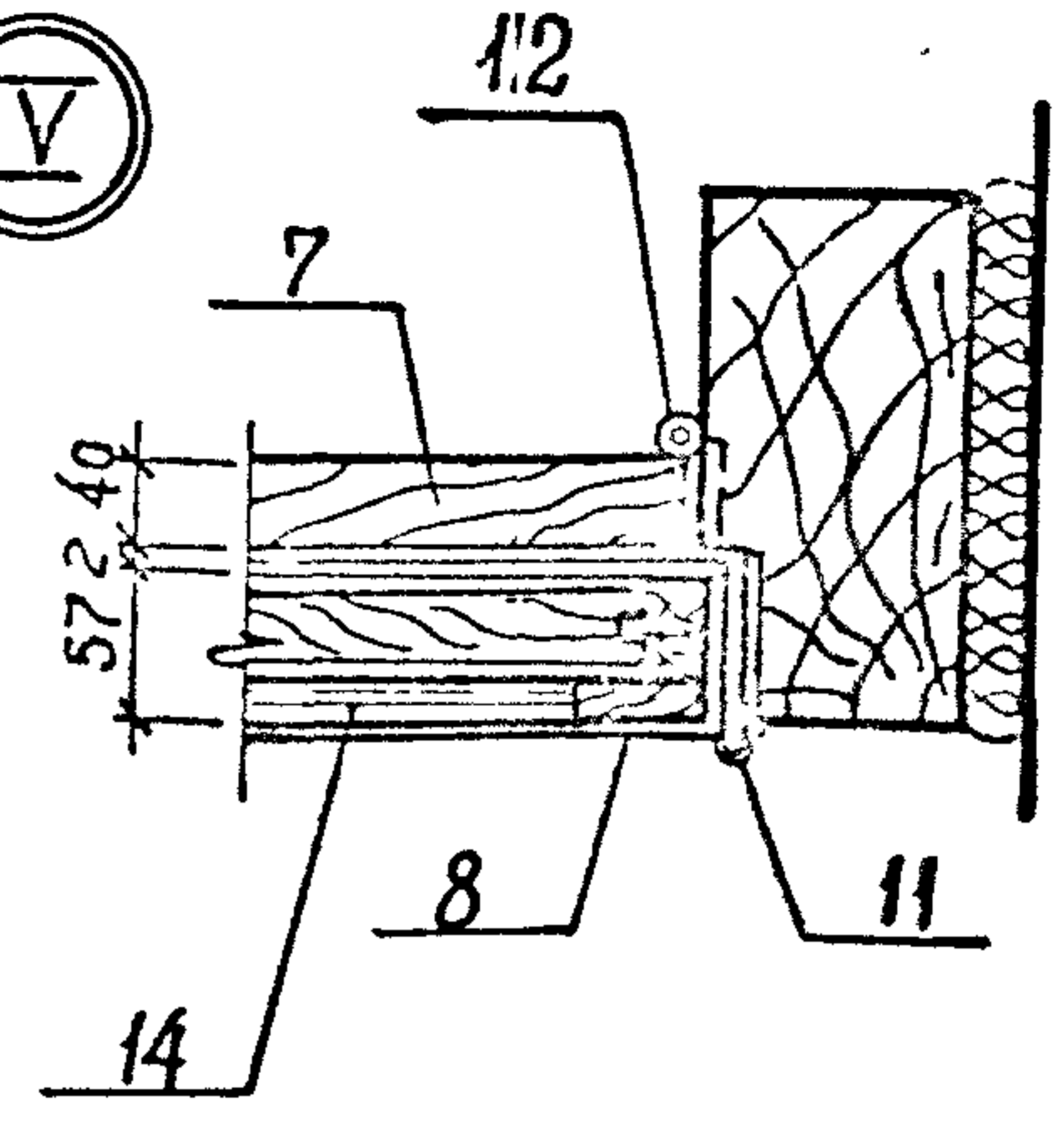
Альбом 4



II

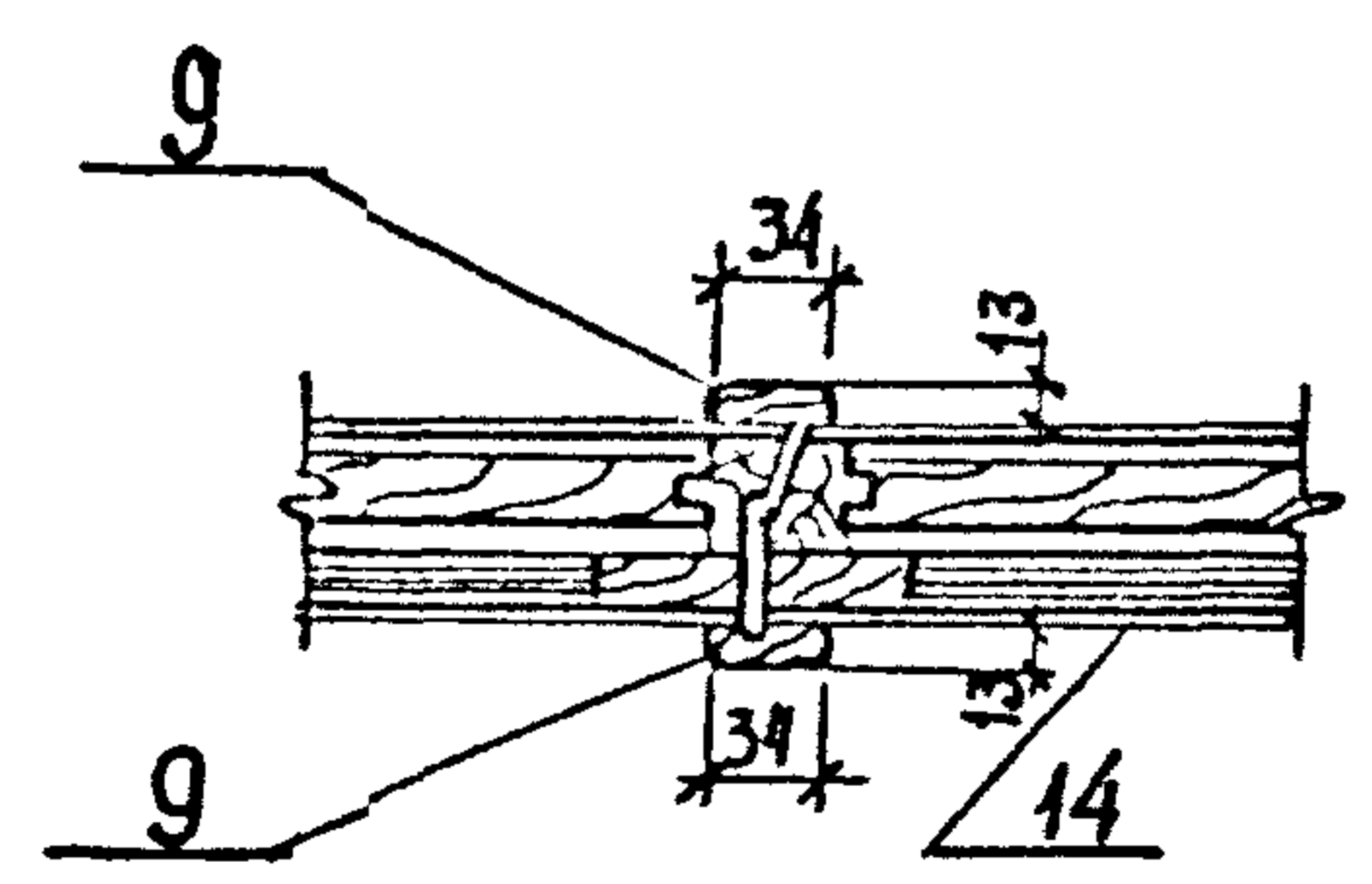


V

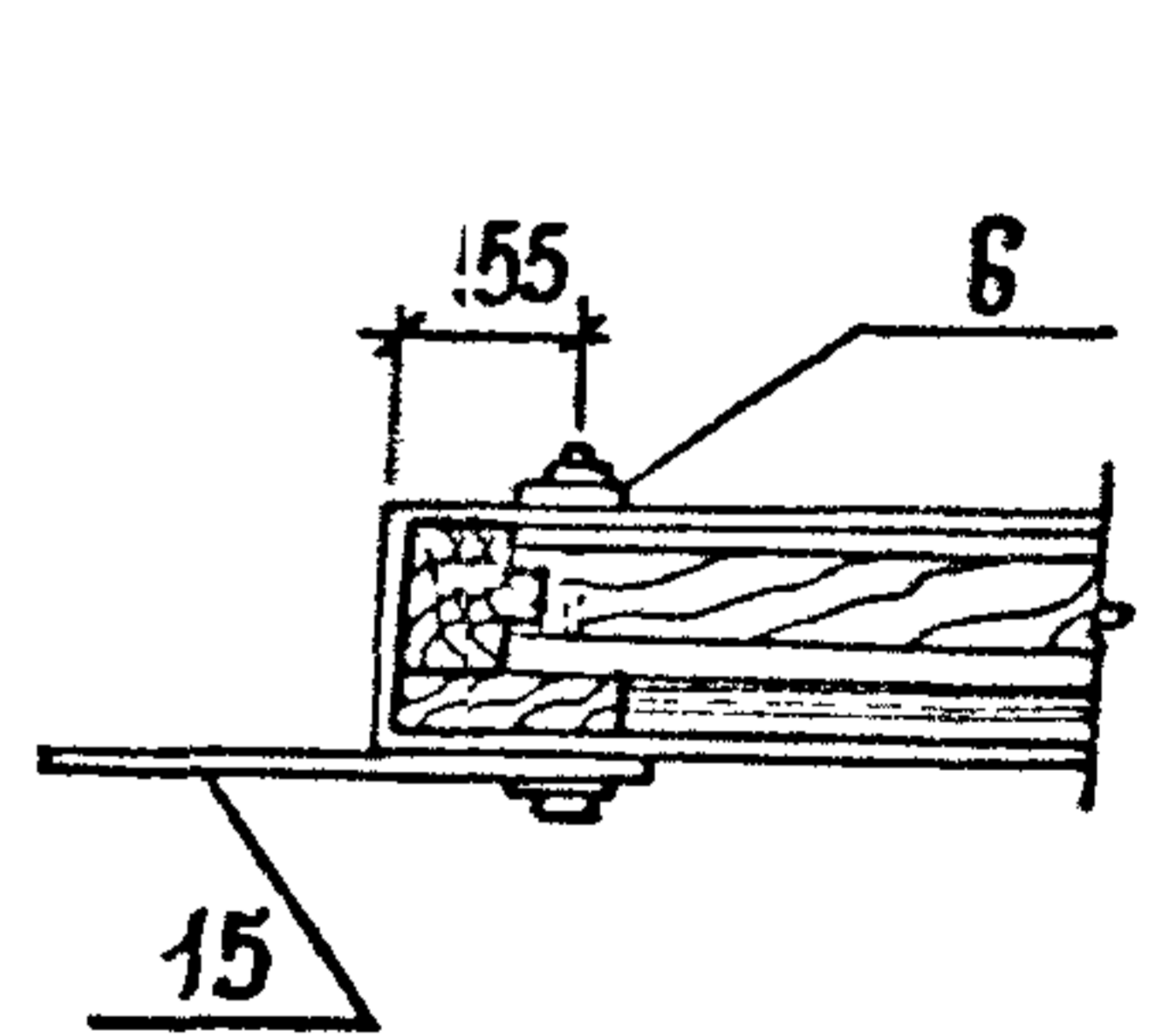


VI

III



VII



VIII

IV

ИД. № ПОСЛ. ПОЛИГР. КОПИИ
Т-3019

ПРИВЯЗКИ			
ИД. №			

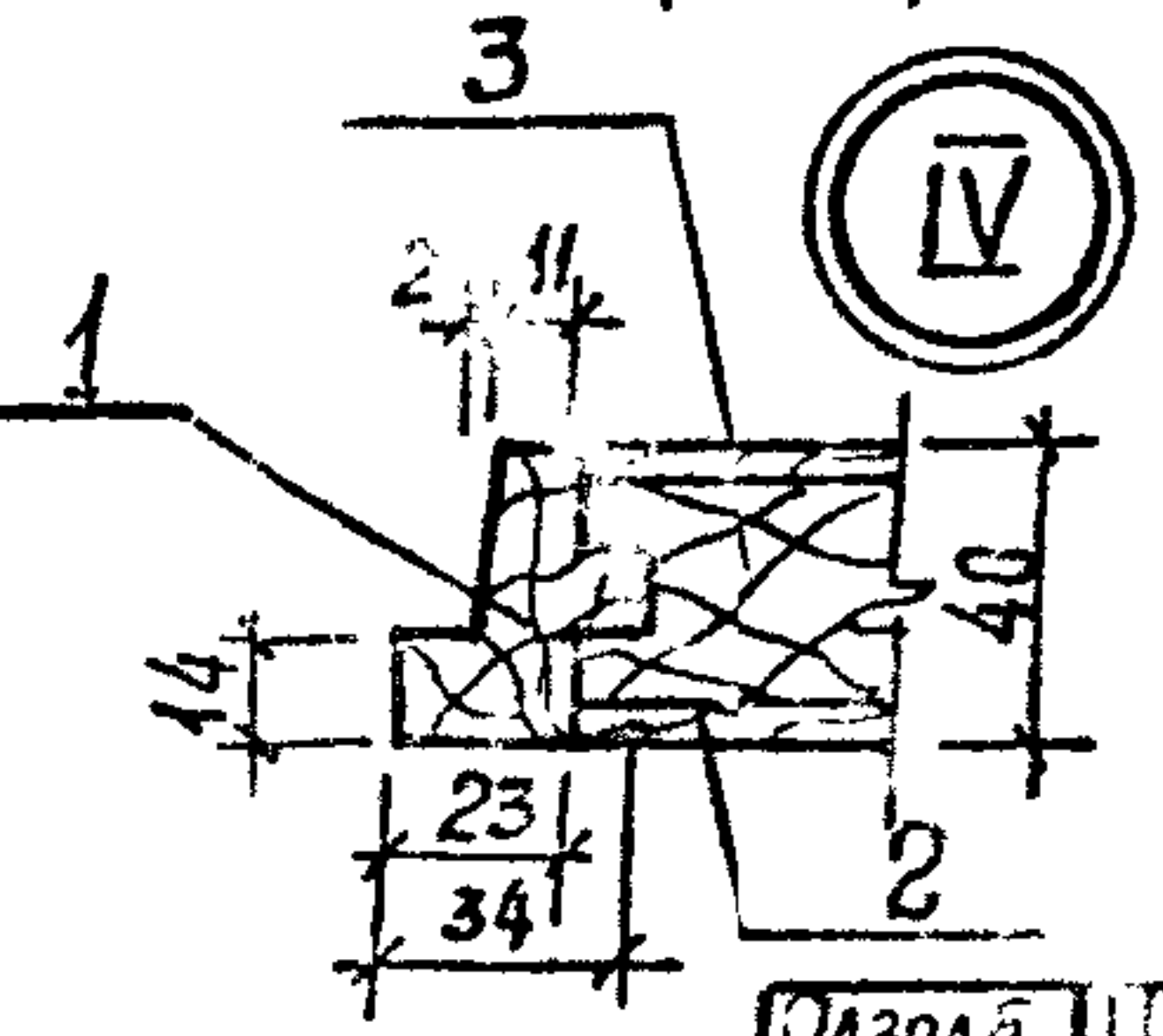
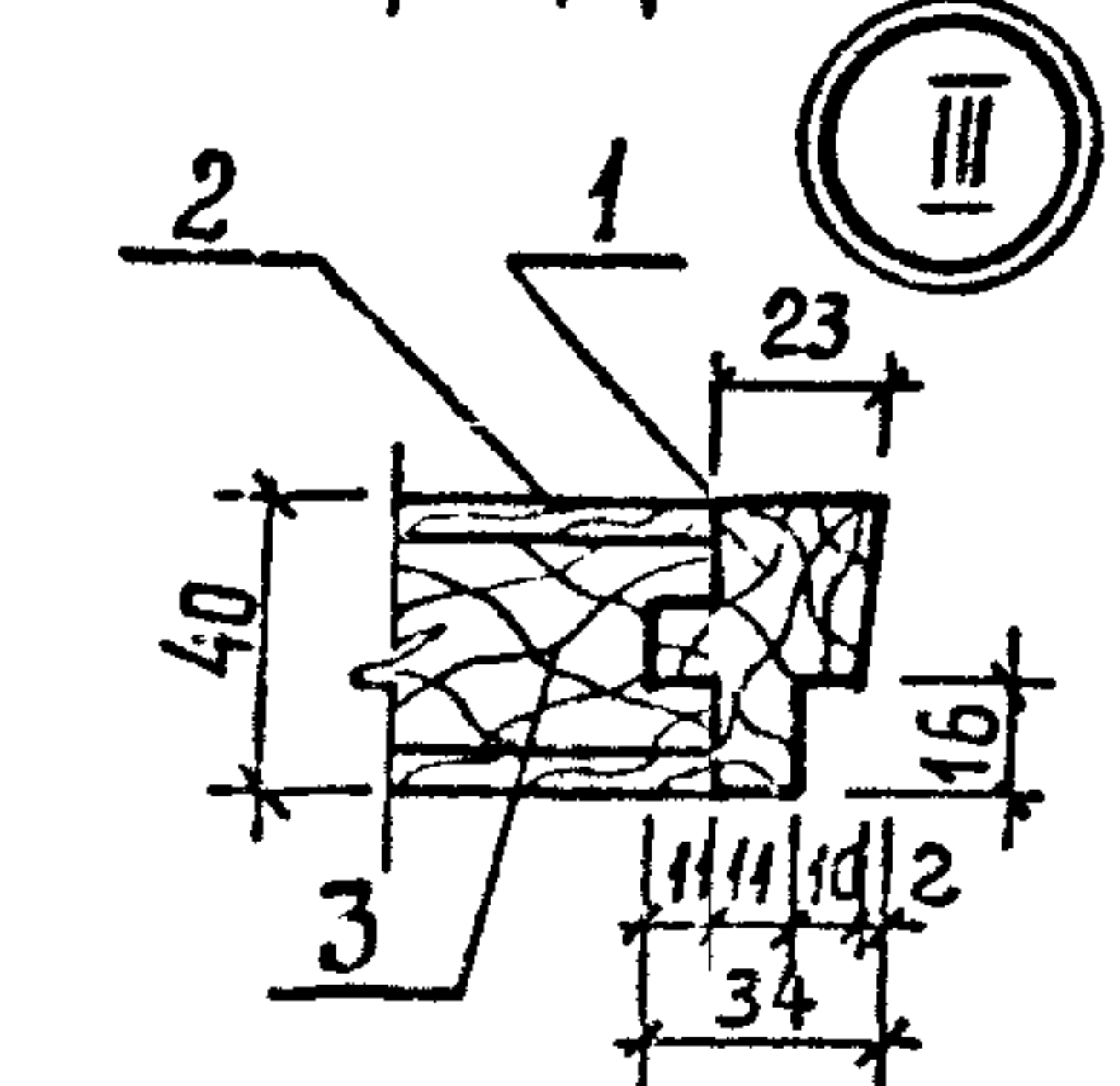
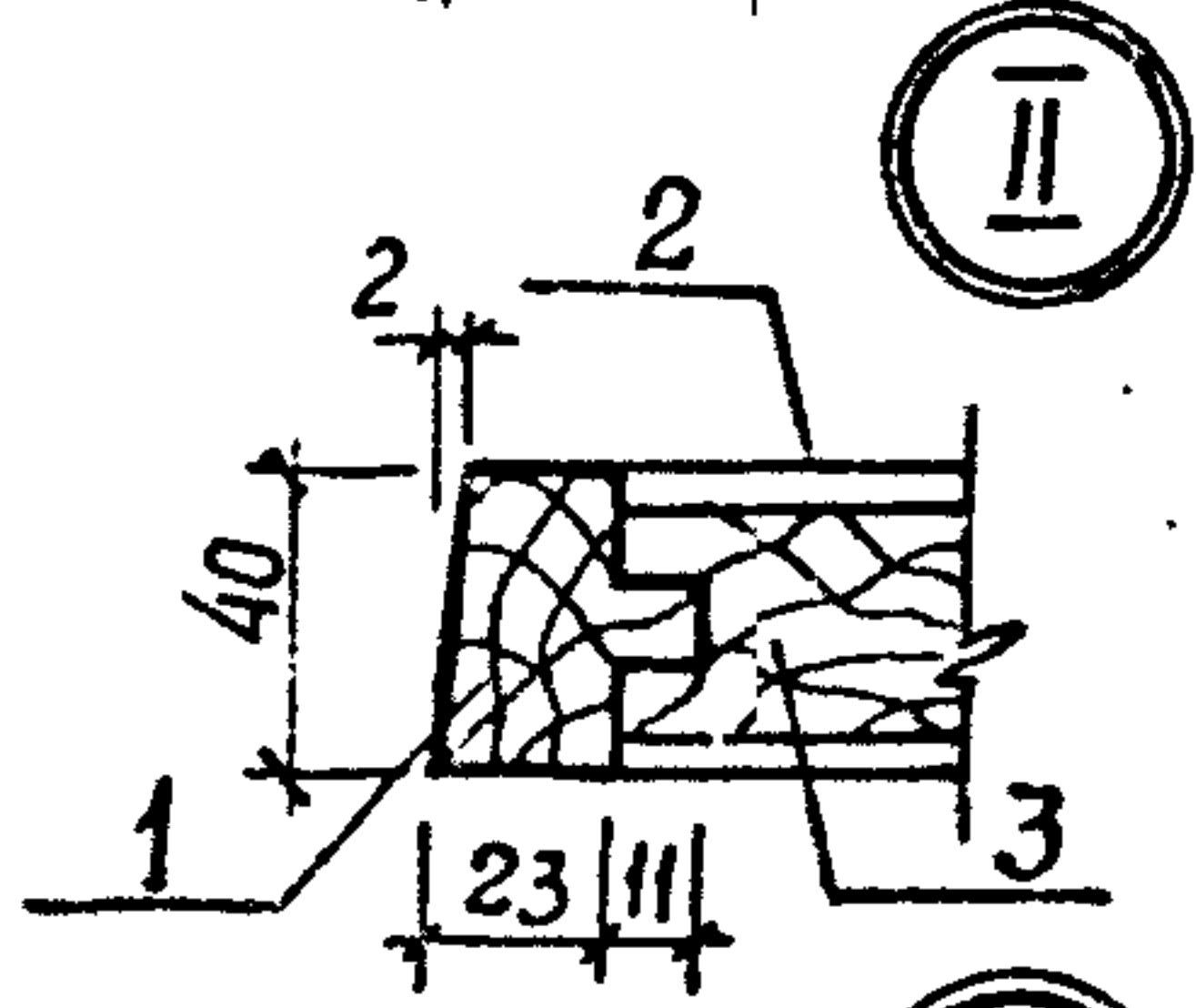
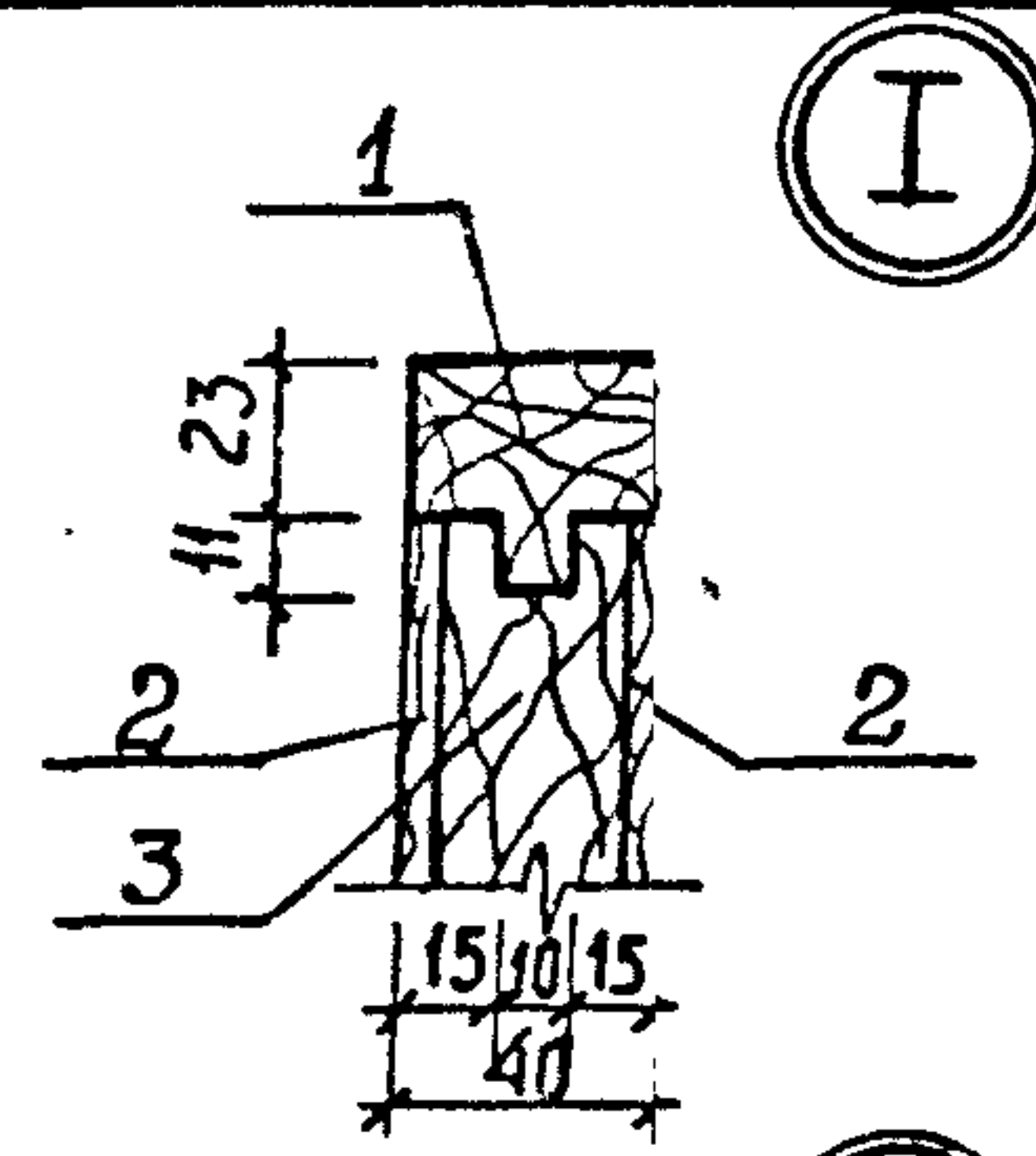
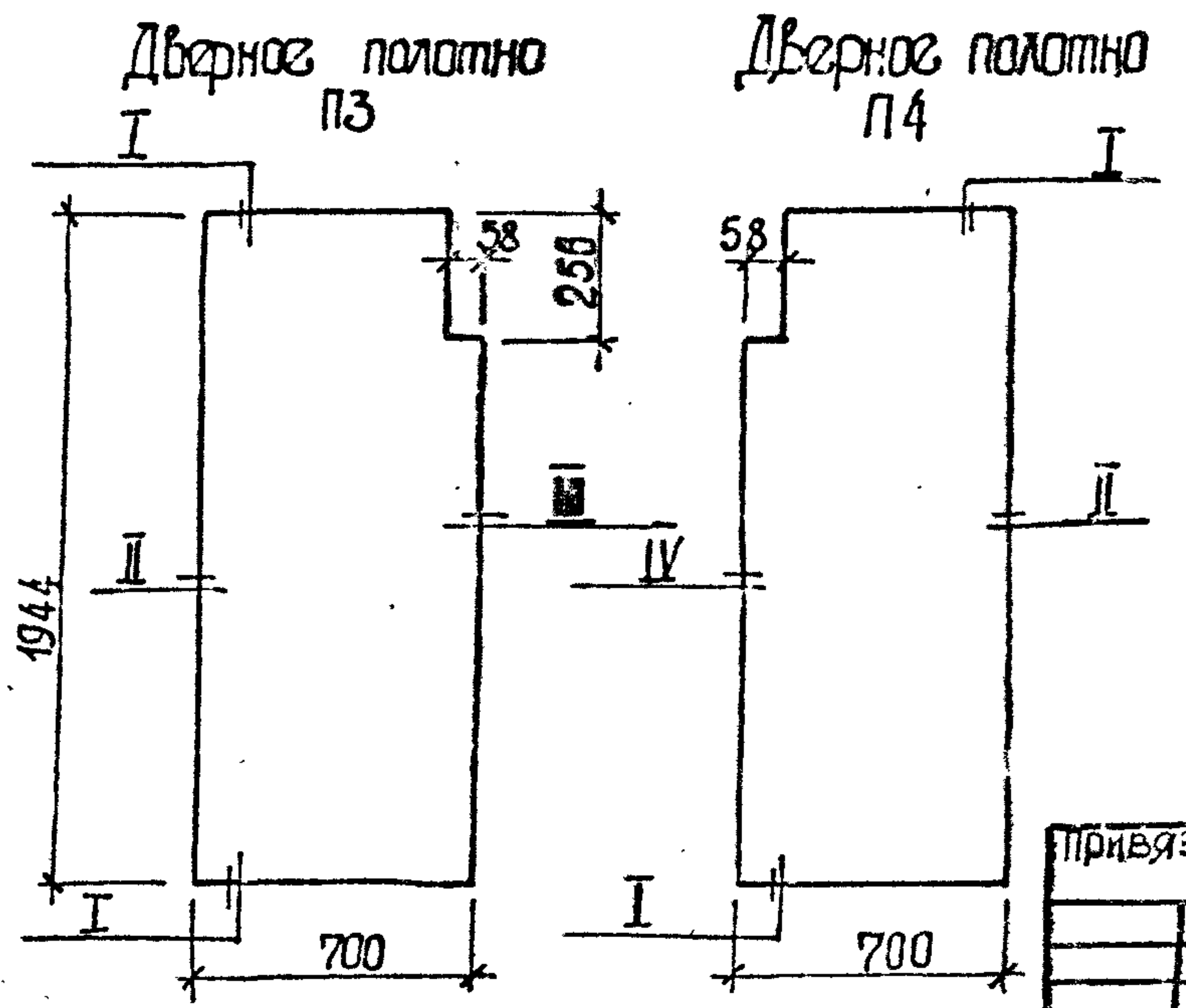
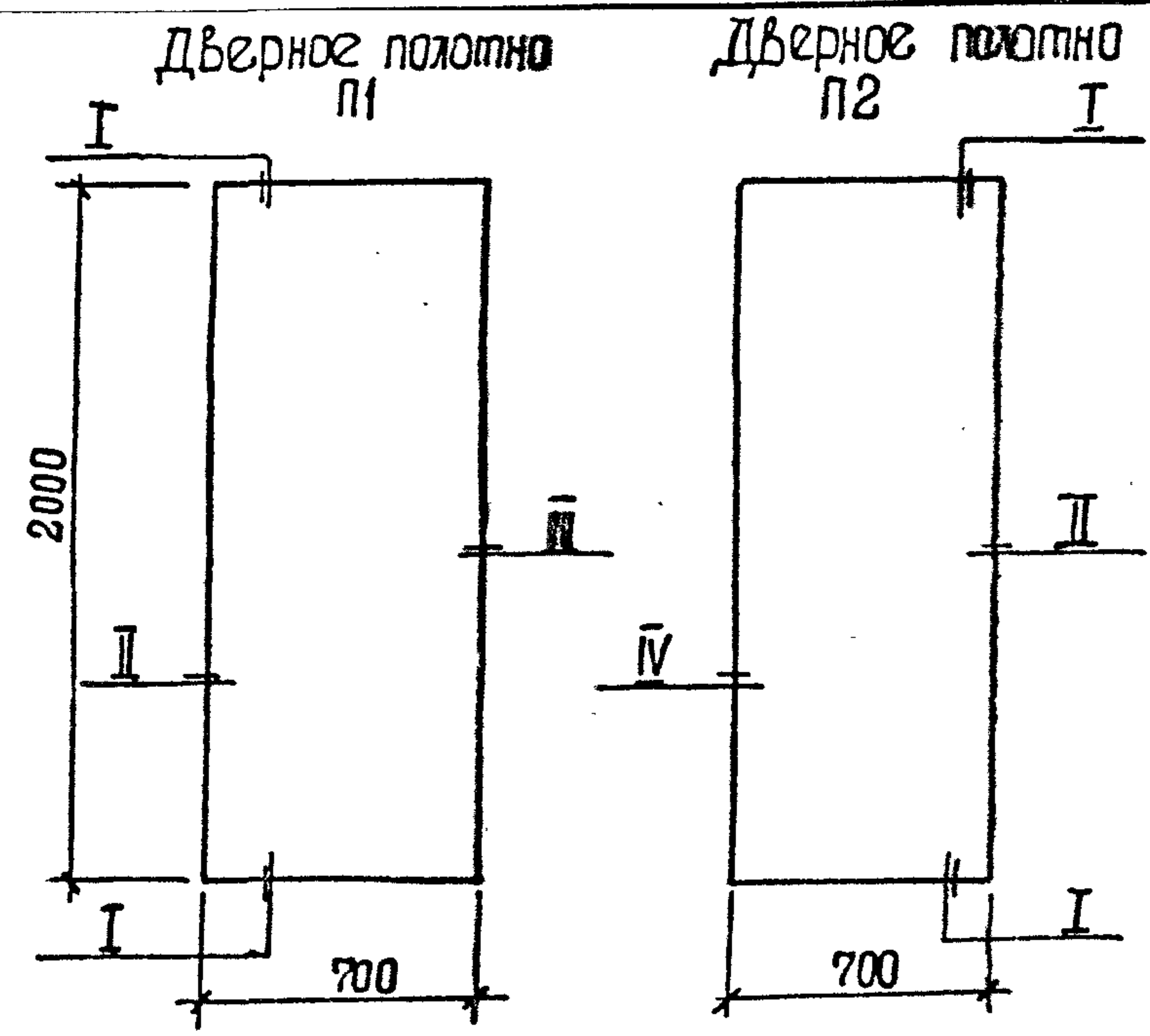
ТП 902-1-142.88-ДРИ. ИД1

Лист 2

Т-3019 (4)

Формат А3

АМБМ 4



Поз.	Наименование	Количество на П				Обозначение
		1	2	3	4	
1	Обкладка дубовая 40x40, м3	0,005	0,009	0,009	0,005	ГОСТ 2695-78
2	Облицовка ДВП, Т-400 б=4мм, м2	2,8	2,8	2,4	2,4	ГОСТ 4598-86
3	Заполнение - отходы древесины низших сортаб, м3	0,045	0,045	0,044	0,044	без черт.

Инв. № проекта Т-3019

Разраб.	Л. ЛЮРИК	
Расчит.		
Провер.	ХЕСИНА	
Рук. гр.	ХЕСИНА	
В. спец.	ВЛАСЕНКО	
Нач. отд.	ШЕЙКО	
Инв. №	И. КОТЫР. СОКОЛЬКА	

ТП 902-1-14:2.88 - АР.И. П1

Дверные полотна П1... П4

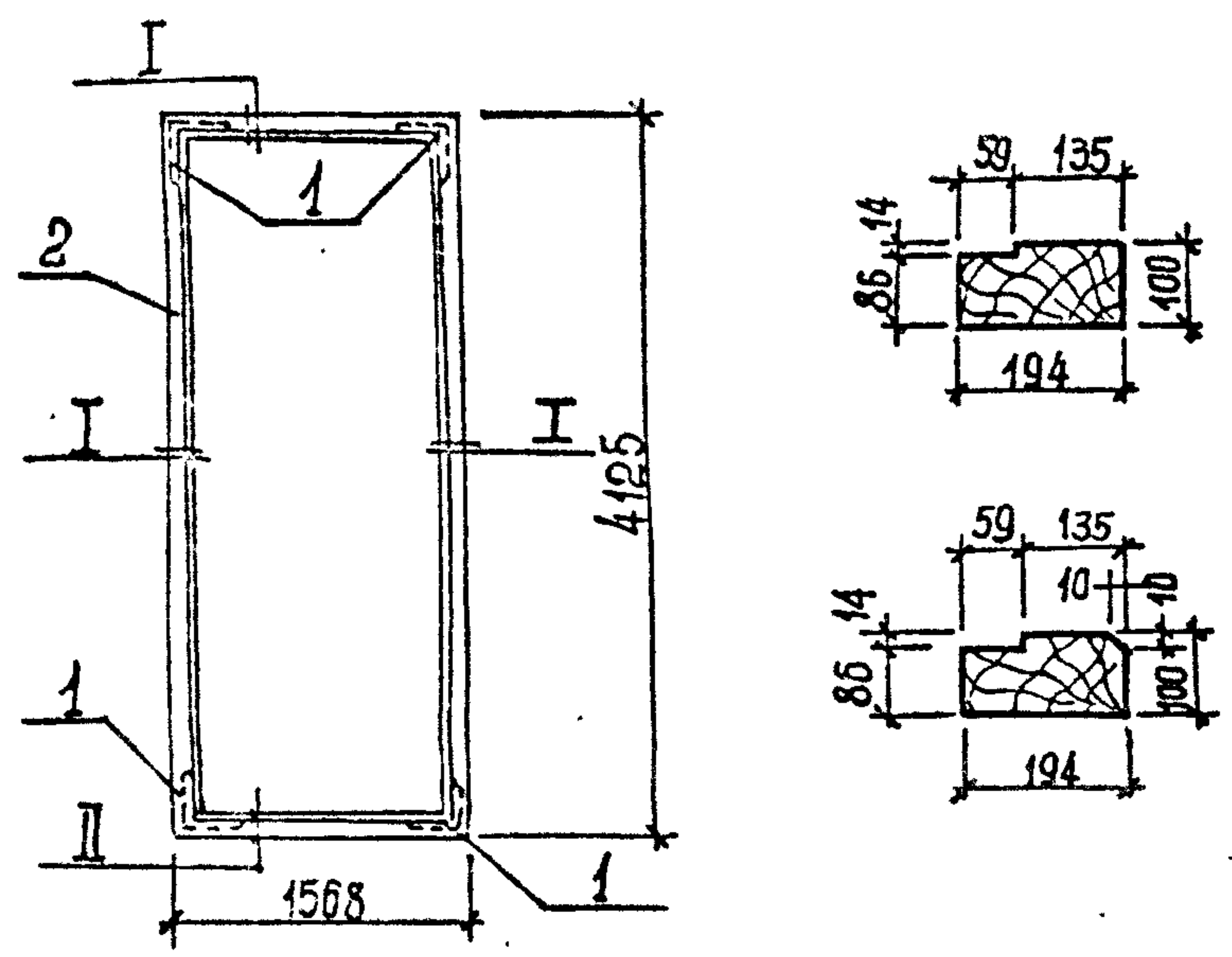
Страниц	Лист	Листов
Р		1

РОСТРОИ СССР
Союзпроект Харьковский
Водохозяйпроект

Т-3019 (4)

Формат А3

Лист А



Поз.	Наименование	Кол.	Обозначение документа
1	Угольник 5П 125	4	ГОСТ 3091-78*
2	Дубовый брус 100 x 200, м³	0,23	ГОСТ 2695-83*

Исполн.	Ширяцкий	
Провер.	Хесина	
Рук. гр.	Хесина	
Гл. спец.	Власенко	
Нач. отд.	Шейко	
Инж. контр.	Сокольская	

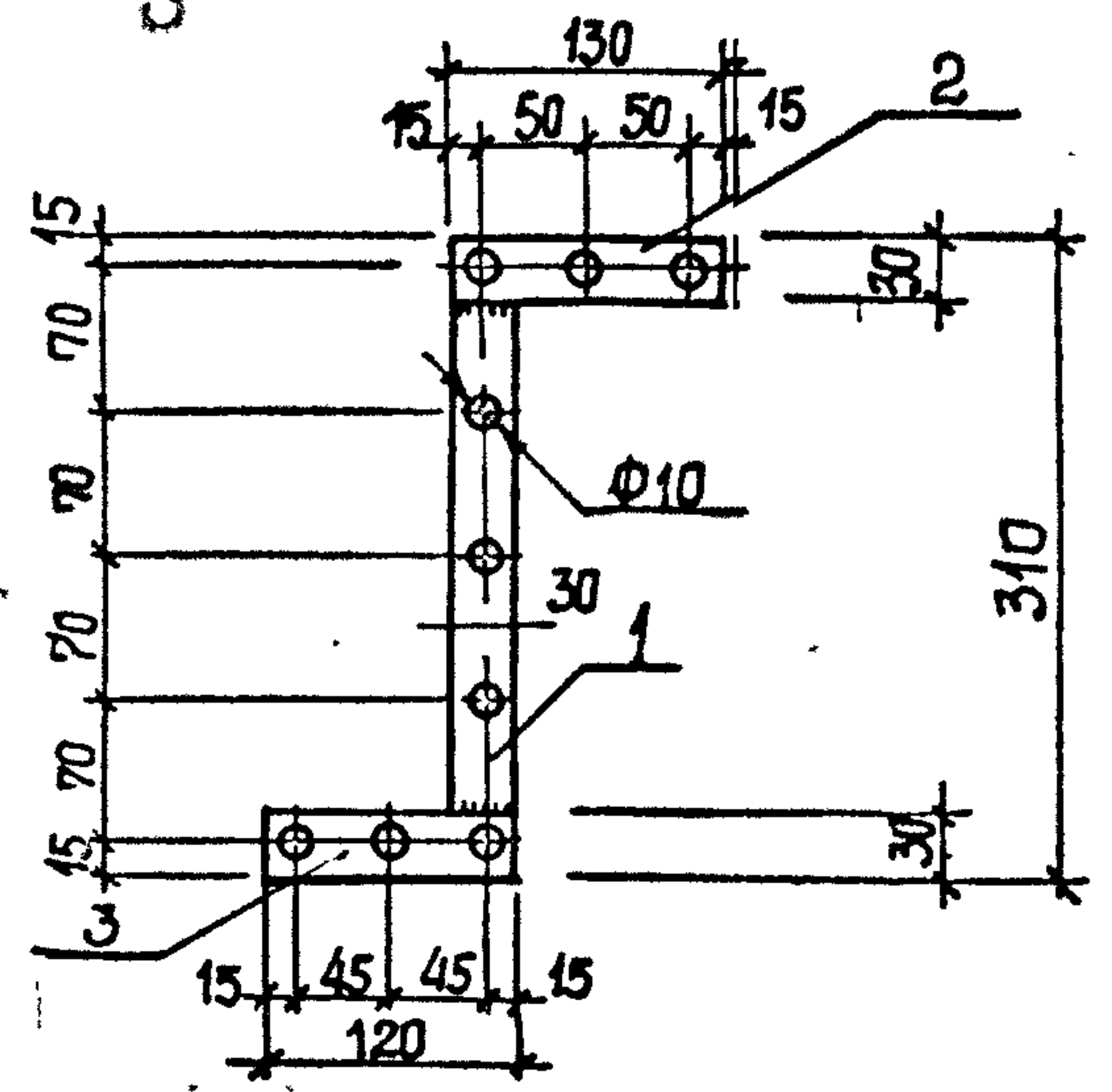
ТП 902-1-142.88 - АР.И. К1

Коробка К1

Стадия	Лист	Листов
Р		1

Институт СССР
Совхозаркхланиипроект
ХАРЬКОВСКИЙ
Водоканалпроект

формат А4



Поз.	Наименование	Кол.	Обозначение документа
1	-4x30, l=250; 0,23кг	1	БЕЗ ЧЕРТ.
2	l=130; 0,12кг	1	БЕЗ ЧЕРТ.
3	l=120; 0,11кг	1	БЕЗ ЧЕРТ.

Полоса: сталь Вст 3кп2 по ГОСТ 103-76*
Вес накладаки 0,46кг

Исполн.	Цилиорик	
Провер.	Хесина	
Рук. гр.	Хесина	
Гл. спец.	Власенко	
Нач. отд.	Шейко	
Инж. контр.	Сокольская	

ТП 902-1-142.88 - АР.И. НС1

Накладка НС1

Стадия	Лист	Листов
Р		1

Институт СССР
Совхозаркхланиипроект
ХАРЬКОВСКИЙ
Водоканалпроект

формат А4