



О Т Р А С Л Е В Ы Е С Т А Н Д А Р Т Ы

ПОДОГРЕВАТЕЛИ ПАРОВОДЯНЫЕ ТЕПЛОВЫХ СЕТЕЙ

ОСТ 108.271.105—76, ОСТ 108.101.101—76, ОСТ 108.318.103—76,
ОСТ 108.313.101—76, ОСТ 108.540.103—76, ОСТ 108.313.102—76,
ОСТ 108.313.103—76, ОСТ 108.313.104—76, ОСТ 108.360.101—76,
ОСТ 108.271.106—76, ОСТ 108.369.101—76, ОСТ 108.369.102—76,
ОСТ 108.360.102—76, ОСТ 108.369.103—76, ОСТ 108.360.103—76,
ОСТ 108.780.102—76, ОСТ 108.271.107—76, ОСТ 108.369.104—76,
ОСТ 108.369.105—76, ОСТ 108.389.101—76, ОСТ 108.101.102—76,
ОСТ 108.318.104—76, ОСТ 108.318.105—76, ОСТ 108.500.101—76,
ОСТ 108.530.101—76, ОСТ 108.794.101—76, ОСТ 108.321.106—76,
ОСТ 108.101.103—76, ОСТ 108.101.104—76, ОСТ 108.360.104—76,
ОСТ 108.101.105—76, ОСТ 108.360.105—76, ОСТ 108.101.106—76,
ОСТ 108.500.103—76, ОСТ 108.101.107—76, ОСТ 108.101.108—76,
ОСТ 108.101.109—76, ОСТ 108.540.104—76, ОСТ 108.101.110—76,
ОСТ 108.500.102—76, ОСТ 108.101.111—76, ОСТ 108.734.101—76,
ОСТ 108.734.102—76, ОСТ 108.734.103—76, ОСТ 108.321.107—76

Издание официальное

РАЗРАБОТАН Научно-производственным объединением по исследованию и проектированию энергетического оборудования им. И. И. Ползунова (НПО ЦКТИ)

Генеральный директор **Н. М. МАРКОВ**

Заведующий отраслевым отделом стандартизации **В. Л. МАРКОВ**

Руководители темы: **Л. О. МУРЗО,
М. И. ЯНКЕЛЕВИЧ**

Исполнители: **А. М. БЕЛЯЕВА,
А. Ф. ПОПОВ,
З. П. ШУЛЯТЬЕВА,
Н. М. ГРАЖДАНОВА**

Ленинградским филиалом проектно-технологического института «Энергомонтажпроект»

Главный инженер **А. М. ШАГИН**

Руководитель темы **В. И. ЕСАРЕВ**

Исполнители: **Б. З. ФЕЙГИН,
Р. Р. КЕЙЗЕЛЬ**

ВНЕСЕН Научно-производственным объединением по исследованию и проектированию энергетического оборудования им. И. И. Ползунова (НПО ЦКТИ)

Генеральный директор **Н. М. МАРКОВ**

Заведующий отраслевым отделом стандартизации **В. Л. МАРКОВ**

ПОДГОТОВЛЕН К УТВЕРЖДЕНИЮ Техническим управлением Министерства энергетического машиностроения

Начальник Технического управления **В. П. ПЛАСТОВ**

Начальник отдела опытно-конструкторских и научно-исследовательских работ по котлостроению **В. В. ЛЕБЕДЕВ**

СОГЛАСОВАН с Госгортехнадзором СССР

Заместитель начальника управления по котлонадзору и подъемным сооружениям **А. И. МУРАЧЕВ**

с трестом Союзкотлокомплект

Управляющий **И. Ф. ГРИГОРЬЕВ**

с ЦПКБ Главтехмонтаж Минмонтажспецстроя

Заместитель начальника ЦПКБ **В. В. БОНДАРЕНКО**

УТВЕРЖДЕН И ВВЕДЕН В ДЕЙСТВИЕ указанием Министерства энергетического машиностроения от 27 декабря 1976 г. № ПС-002/9623

Заместитель министра **П. О. СИРЫЙ**

ПОДОГРЕВАТЕЛИ ПАРОВОДЯНЫЕ
КАМЕРЫ ВОДЯНЫЕ ПЕРЕДНИЕ И ЗАДНИЕ
ПЕРЕМЫЧКИ
КОНСТРУКЦИЯ И РАЗМЕРЫ

ОСТ 108.360.104—76

Введен впервые

Указанием Министерства энергетического машиностроения от 27 декабря 1976 г. № ПС-002/9623 срок действия установлен

с 01.01.78

до 01.01.83

Несоблюдение стандарта преследуется по закону

1. Настоящий стандарт распространяется на перемычки пароводяных подогревателей.

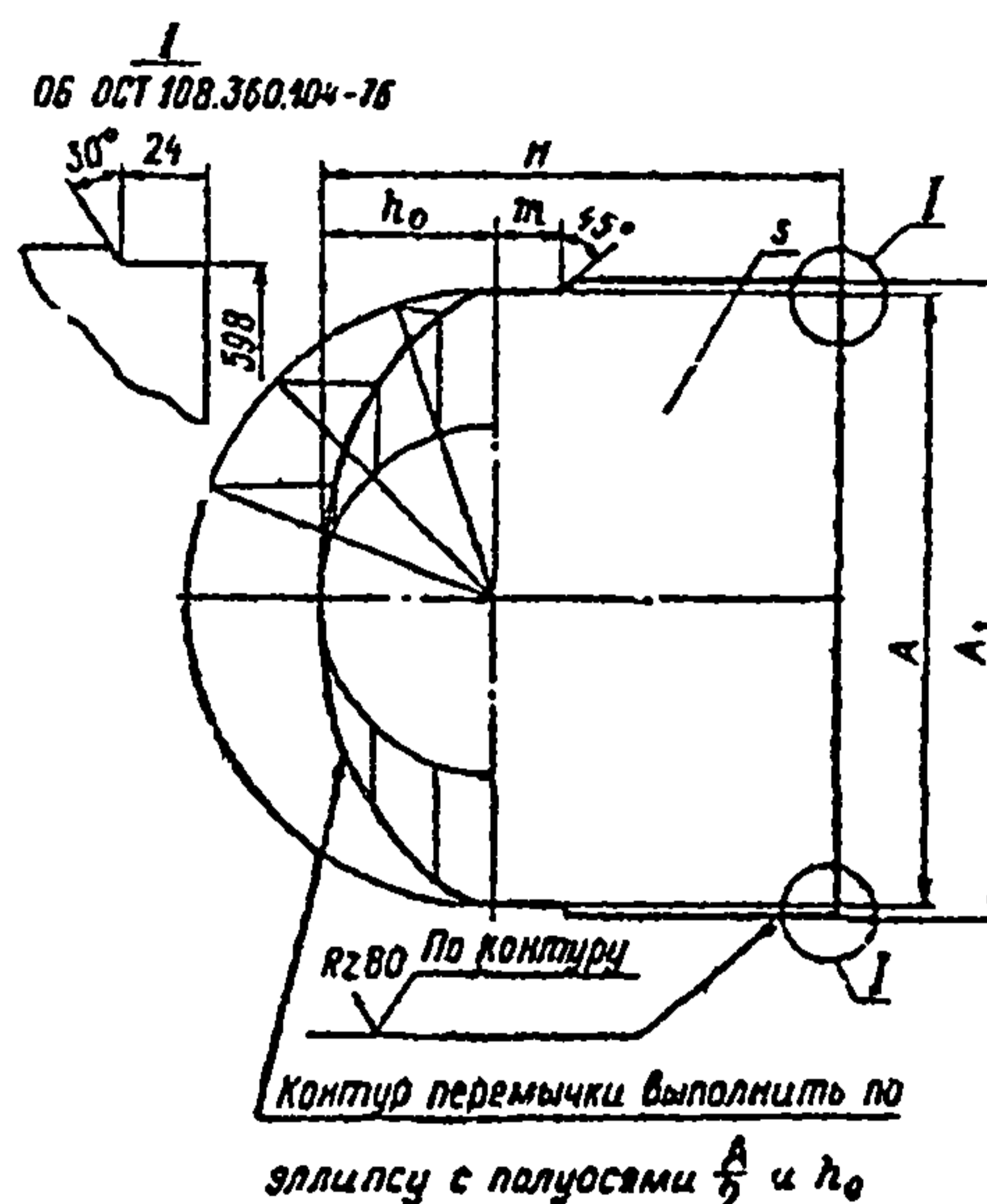
2. Конструкция и размеры перемычек пароводяных подогревателей должны соответствовать указанным на чертеже и в таблице.

3. Материал — сталь марки ВСт3кп2 ГОСТ 380—71.

4. Допускается изготовление перемычек из двух частей сваркой встык.

Пример обозначения:

ПЕРЕМЫЧКА 14 ОСТ 108.360.104—76



Размеры в мм

Обозначение перемычки	A	A_1	s	H	h_0	m	Масса, кг
01 ОСТ 108.360.104—76	228	—	6	94	57	25	0,748
02 ОСТ 108.360.104—76	304	—		113	71		1,10
03 ОСТ 108.360.104—76	356	—	8	128	84		1,90
04 ОСТ 108.360.104—76	405	—		142	96		2,42
05 ОСТ 108.360.104—76	508	—		168	122		3,96
06 ОСТ 108.360.104—76	608	—		196	147		7,16
07 ОСТ 108.360.104—76	698	—	10	224	170		9,21
08 ОСТ 108.360.104—76	304	308	6	382	71		5,01
09 ОСТ 108.360.104—76	405	410	8	406	96		8,90
10 ОСТ 108.360.104—76	458	464		465	110		12,4
11 ОСТ 108.360.104—76	508	514		577	122		13,8
12 ОСТ 108.360.104—76	608	614		562	147		24,6
13 ОСТ 108.360.104—76	698	702	10	645	170		32,3
14 ОСТ 108.360.104—76	798	802		765	200		43,7