



О Т Р А С Л Е В Ы Е С Т А Н Д А Р Т Ы

ПОДОГРЕВАТЕЛИ ПАРОВОДЯНЫЕ ТЕПЛОВЫХ СЕТЕЙ

ОСТ 108.271.105—76, ОСТ 108.101.101—76, ОСТ 108.318.103—76,
ОСТ 108.313.101—76, ОСТ 108.540.103—76, ОСТ 108.313.102—76,
ОСТ 108.313.103—76, ОСТ 108.313.104—76, ОСТ 108.360.101—76,
ОСТ 108.271.106—76, ОСТ 108.369.101—76, ОСТ 108.369.102—76,
ОСТ 108.360.102—76, ОСТ 108.369.103—76, ОСТ 108.360.103—76,
ОСТ 108.780.102—76, ОСТ 108.271.107—76, ОСТ 108.369.104—76,
ОСТ 108.369.105—76, ОСТ 108.389.101—76, ОСТ 108.101.102—76,
ОСТ 108.318.104—76, ОСТ 108.318.105—76, ОСТ 108.500.101—76,
ОСТ 108.530.101—76, ОСТ 108.794.101—76, ОСТ 108.321.106—76,
ОСТ 108.101.103—76, ОСТ 108.101.104—76, ОСТ 108.360.104—76,
ОСТ 108.101.105—76, ОСТ 108.360.105—76, ОСТ 108.101.106—76,
ОСТ 108.500.103—76, ОСТ 108.101.107—76, ОСТ 108.101.108—76,
ОСТ 108.101.109—76, ОСТ 108.540.104—76, ОСТ 108.101.110—76,
ОСТ 108.500.102—76, ОСТ 108.101.111—76, ОСТ 108.734.101—76,
ОСТ 108.734.102—76, ОСТ 108.734.103—76, ОСТ 108.321.107—76

Издание официальное

РАЗРАБОТАН Научно-производственным объединением по исследованию и проектированию энергетического оборудования им. И. И. Ползунова (НПО ЦКТИ)

Генеральный директор	Н. М. МАРКОВ
Заведующий отраслевым отделом стандартизации	В. Л. МАРКОВ
Руководители темы:	Л. О. МУРЗО, М. И. ЯНКЕЛЕВИЧ
Исполнители:	А. М. БЕЛЯЕВА, А. Ф. ПОПОВ, З. П. ШУЛЯТЬЕВА, Н. М. ГРАЖДАНОВА

Ленинградским филиалом проектно-технологического института «Энергомонтажпроект»

Главный инженер	А. М. ШАГИН
Руководитель темы	В. И. ЕСАРЕВ
Исполнители:	Б. З. ФЕЙГИН, Р. Р. КЕЙЗЕЛЬ

ВНЕСЕН Научно-производственным объединением по исследованию и проектированию энергетического оборудования им. И. И. Ползунова (НПО ЦКТИ)

Генеральный директор	Н. М. МАРКОВ
Заведующий отраслевым отделом стандартизации	В. Л. МАРКОВ

ПОДГОТОВЛЕН К УТВЕРЖДЕНИЮ Техническим управлением Министерства энергетического машиностроения

Начальник Технического управления	В. П. ПЛАСТОВ
Начальник отдела опытно-конструкторских и научно-исследовательских работ по котлостроению	В. В. ЛЕБЕДЕВ

СОГЛАСОВАН с Госгортехнадзором СССР

Заместитель начальника управления по котлонадзору и подъемным сооружениям	А. И. МУРАЧЕВ
---	---------------

с трестом Союзкотлокомплект

Управляющий	И. Ф. ГРИГОРЬЕВ
-------------	-----------------

с ЦПКБ Главтехмонтаж Минмонтажспецстроя

Заместитель начальника ЦПКБ	В. В. БОНДАРЕНКО
-----------------------------	------------------

УТВЕРЖДЕН И ВВЕДЕН В ДЕЙСТВИЕ указанием Министерства энергетического машиностроения от 27 декабря 1976 г. № ПС-002/9623

Заместитель министра	П. О. СИРЫЙ
----------------------	-------------

**ПОДОГРЕВАТЕЛИ ПАРОВОДЯНЫЕ
КАМЕРЫ ВОДЯНЫЕ ПЕРЕДНИЕ. ПАТРУБКИ
КОНСТРУКЦИЯ И РАЗМЕРЫ**

ОСТ 108.318.105—76

Введен впервые

Указанием Министерства энергетического машиностроения от 27 декабря 1976 г. № ПС-002/9623 срок действия установлен

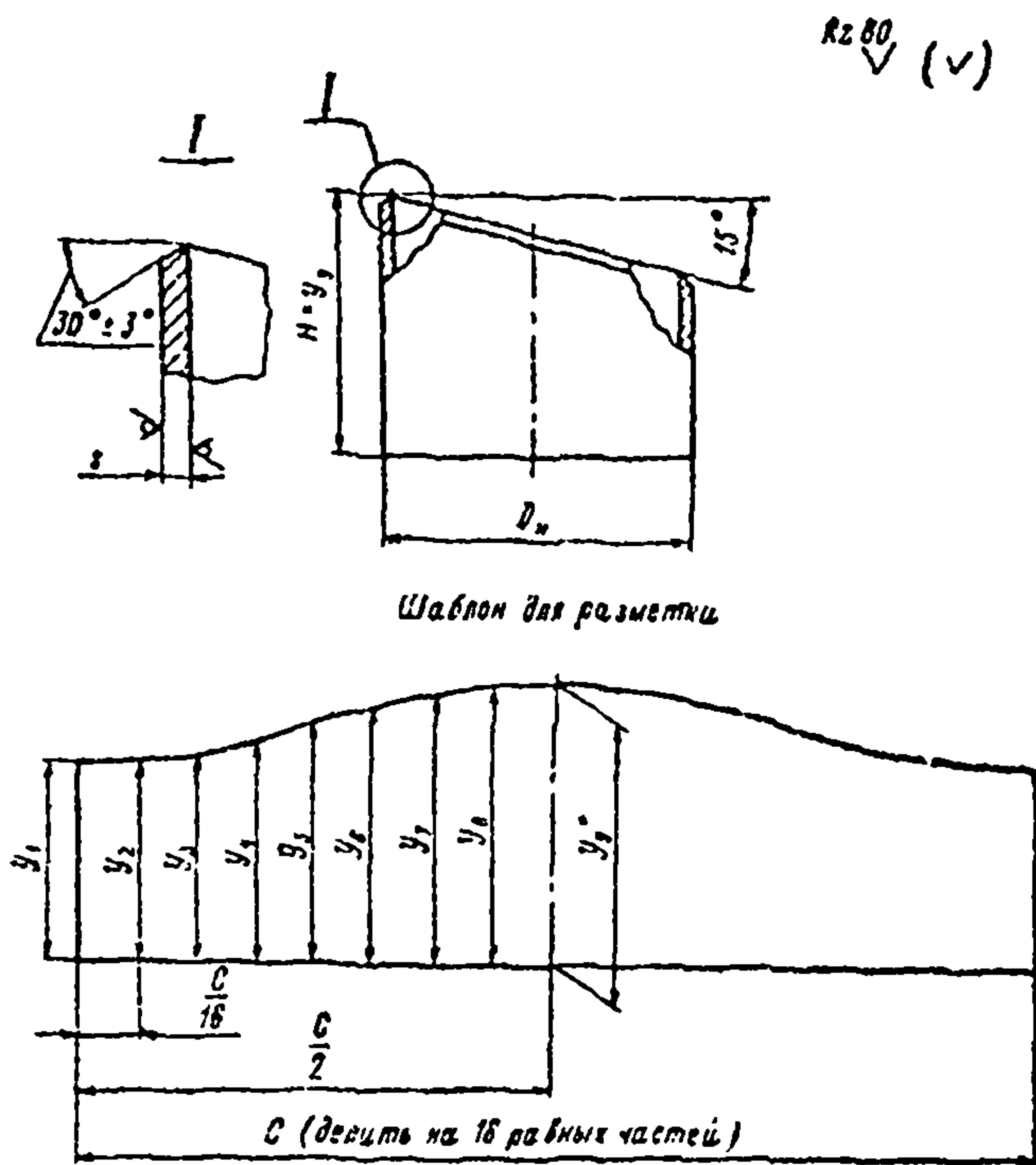
с 01.01.78до 01.01.83

Несоблюдение стандарта преследуется по закону

1. Настоящий стандарт распространяется на патрубки пароводяных подогревателей.
2. Конструкция и размеры патрубков пароводяных подогревателей должны соответствовать указанным на чертеже и в таблице.
3. Материал — Труба $\frac{\text{ГОСТ 10704—76}}{\text{АСт3пс3 ГОСТ 10705—63}}$. Допускается применение бесшовных труб по ГОСТ 8732—70.

Обозначение:

ПАТРУБОК D₁₅₀ 05 ОСТ 108.318.105—76



Размеры в мм

Обозначение патрубка	Проход условный D_y	D_n	s	Шаблон для разметки											Масса, кг
				C	y_1	y_2	y_3	y_4	y_5	y_6	y_7	y_8	$H=y_9$		
01 ОСТ 108.318.105—76	100	108	4	339	102	103	106	111	116,5	122	127	130	131	1,22	
02 ОСТ 108.318.105—76					218	219	222	227	232	238	243	246	247	2,38	
03 ОСТ 108.318.105—76	125	133	4	418	92	94	98	103,5	110	117	123	127	128	1,40	
04 ОСТ 108.318.105—76					202,5	204	208	213,5	220	227	233	237	238	2,80	
05 ОСТ 108.318.105—76	150	159	4,5	500	104	105	110	117	125	133	140	144	146	2,15	
06 ОСТ 108.318.105—76					198,5	200	205	211,5	220	228	235	239	241	3,77	
07 ОСТ 108.318.105—76	200	219	7	688	116	118	124	134	145	157	166	173	175	5,30	
08 ОСТ 108.318.105—76					136	138	144	154	165	177	186	193	195	6,04	
09 ОСТ 108.318.105—76					190	192,5	199	208,5	220	231	240,5	247	249	8,05	
10 ОСТ 108.318.105—76	250	273	8	858	114	117	124	136	150	164	176	184	187	7,85	
11 ОСТ 108.318.105—76					188	191	199	210,5	225	238,5	250	258	261	11,8	
12 ОСТ 108.318.105—76	300	325	12	1021	132	136	146	159	175	192	206	216	219	16,2	
13 ОСТ 108.318.105—76					185	188	198	212	228	245	259	269	272	21,1	