



О Т Р А С Л Е В Ы Е С Т А Н Д А Р Т Ы

ПОДОГРЕВАТЕЛИ ПАРОВОДЯНЫЕ ТЕПЛОВЫХ СЕТЕЙ

ОСТ 108.271.105—76, ОСТ 108.101.101—76, ОСТ 108.318.103—76,
ОСТ 108.313.101—76, ОСТ 108.540.103—76, ОСТ 108.313.102—76,
ОСТ 108.313.103—76, ОСТ 108.313.104—76, ОСТ 108.360.101—76,
ОСТ 108.271.106—76, ОСТ 108.369.101—76, ОСТ 108.369.102—76,
ОСТ 108.360.102—76, ОСТ 108.369.103—76, ОСТ 108.360.103—76,
ОСТ 108.780.102—76, ОСТ 108.271.107—76, ОСТ 108.369.104—76,
ОСТ 108.369.105—76, ОСТ 108.389.101—76, ОСТ 108.101.102—76,
ОСТ 108.318.104—76, ОСТ 108.318.105—76, ОСТ 108.500.101—76,
ОСТ 108.530.101—76, ОСТ 108.794.101—76, ОСТ 108.321.106—76,
ОСТ 108.101.103—76, ОСТ 108.101.104—76, ОСТ 108.360.104—76,
ОСТ 108.101.105—76, ОСТ 108.360.105—76, ОСТ 108.101.106—76,
ОСТ 108.500.103—76, ОСТ 108.101.107—76, ОСТ 108.101.108—76,
ОСТ 108.101.109—76, ОСТ 108.540.104—76, ОСТ 108.101.110—76,
ОСТ 108.500.102—76, ОСТ 108.101.111—76, ОСТ 108.734.101—76,
ОСТ 108.734.102—76, ОСТ 108.734.103—76, ОСТ 108.321.107—76

Издание официальное

РАЗРАБОТАН Научно-производственным объединением по исследованию и проектированию энергетического оборудования им. И. И. Ползунова (НПО ЦКТИ)

Генеральный директор	Н. М. МАРКОВ
Заведующий отраслевым отделом стандартизации	В. Л. МАРКОВ
Руководители темы:	Л. О. МУРЗО, М. И. ЯНКЕЛЕВИЧ
Исполнители:	А. М. БЕЛЯЕВА, А. Ф. ПОПОВ, З. П. ШУЛЯТЬЕВА, Н. М. ГРАЖДАНОВА

Ленинградским филиалом проектно-технологического института «Энергомонтажпроект»

Главный инженер	А. М. ШАГИН
Руководитель темы	В. И. ЕСАРЕВ
Исполнители:	Б. З. ФЕЙГИН, Р. Р. КЕЙЗЕЛЬ

ВНЕСЕН Научно-производственным объединением по исследованию и проектированию энергетического оборудования им. И. И. Ползунова (НПО ЦКТИ)

Генеральный директор	Н. М. МАРКОВ
Заведующий отраслевым отделом стандартизации	В. Л. МАРКОВ

ПОДГОТОВЛЕН К УТВЕРЖДЕНИЮ Техническим управлением Министерства энергетического машиностроения

Начальник Технического управления	В. П. ПЛАСТОВ
Начальник отдела опытно-конструкторских и научно-исследовательских работ по котлостроению	В. В. ЛЕБЕДЕВ

СОГЛАСОВАН с Госгортехнадзором СССР

Заместитель начальника управления по котлонадзору и подъемным сооружениям	А. И. МУРАЧЕВ
---	---------------

с трестом Союзкотлокомплект

Управляющий	И. Ф. ГРИГОРЬЕВ
-------------	-----------------

с ЦПКБ Главтехмонтаж Минмонтажспецстроя

Заместитель начальника ЦПКБ	В. В. БОНДАРЕНКО
-----------------------------	------------------

УТВЕРЖДЕН И ВВЕДЕН В ДЕЙСТВИЕ указанием Министерства энергетического машиностроения от 27 декабря 1976 г. № ПС-002/9623

Заместитель министра	П. О. СИРЫЙ
----------------------	-------------

ПОДОГРЕВАТЕЛИ ПАРОВОДЯНЫЕ
КАМЕРЫ ВОДЯНЫЕ ПЕРЕДНИЕ ДВУХХОДОВЫЕ
С ПЛОСКИМИ ДНИЩАМИ
КОНСТРУКЦИЯ И РАЗМЕРЫ

ОСТ 108.101.102—76

Введен впервые

Указанием Министерства энергетического машиностроения от 27 декабря 1976 г. № ПС-002/9623 срок действия установлен

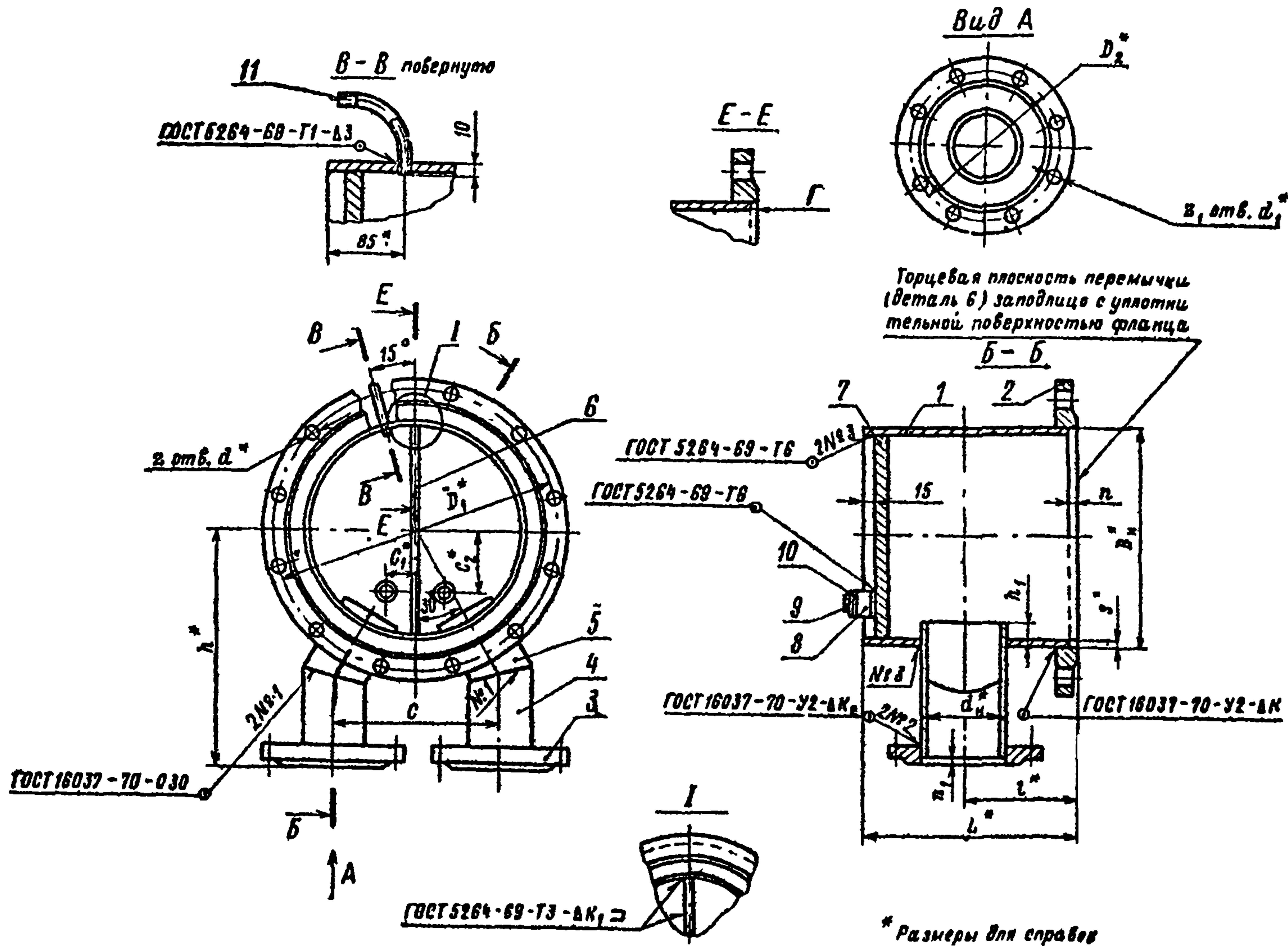
с 01.01.78до 01.01.83

Несоблюдение стандарта преследуется по закону

1. Настоящий стандарт распространяется на передние водяные камеры пароводяных подогревателей.
2. Конструкция и размеры должны соответствовать указанным на чертеже и в табл. 1—3.
3. Размеры перемычки (поз. 6) уточнить по действительному внутреннему диаметру трубы (поз. 1).
4. Допускается замена бобышки и пробки (поз. 8 и 9) другими типоразмерами по ОСТ 24.530.02 и ОСТ 24.724.02 в соответствии с типом термометра или терморегулятора.
5. Сварку производить электродами типа Э50А, Э42 или Э46 по ГОСТ 9467—75.
6. Допускается взамен фланцев по ГОСТ 1255—67 применять фланцы по ГОСТ 12827—67.
7. Зазор G между перемычкой и фланцем заварить на толщину перемычки плюс 10 мм на сторону и зачистить заподлицо с уплотнительной поверхностью фланца.
8. Допускается сварка патрубков (поз. 4 и 5) без разделки кромок по типу С2 А, П ГОСТ 8713—70 с полным проплавлением и сплошным контролем неразрушающими методами.

Пример обозначения:

ПЕРЕДНЯЯ КАМЕРА 01 ОСТ 108.101.102—76



Таблица

Размеры в мм

Обозначение передней водяной камеры	D_n	s	L	l	C	d_n	h	h_1	D_1	D_2
01 ОСТ 108.101.102-76	325	8	320	170	250	108	340	30	410	180
02 ОСТ 108.101.102-76	426	7			292	133	370		525	210
03 ОСТ 108.101.102-76	480		360	210	330	159	417	35	585	240

Таблица 2

Размеры в мм

Обозначение передней водяной камеры	d	d_1	Количество отверстий		C_1	C_2	n	n_1	K	K_1	K_2	Масса, кг
			z	z_1								
01 ОСТ 108.101.102-76	27	18	12	8	60	70	10	6	9	6	5	70,4
02 ОСТ 108.101.102-76	30		16		70	130			8	8		104
03 ОСТ 108.101.102-76		23	20						137			

Таблица 3

Обозначение передней водяной камеры	Поз. 1 Труба по ОСТ 108.318.104-76 Кол. 1		Поз. 2 Фланец по ГОСТ 1255-67 Кол. 1.		Поз. 3 Фланец по ГОСТ 1255-67 Кол. 2		Поз. 4 Патрубок по ОСТ 108.318.105-76 Кол. 2	
	Обозначение							
01 ОСТ 108.101.102-76	13	ОСТ 108.318.104-76	300-16		100-16		01 ОСТ 108.318.105-76	
02 ОСТ 108.101.102-76	19	ОСТ 108.318.104-76	400-16		125-16		03 ОСТ 108.318.105-76	
03 ОСТ 108.101.102-76	20	ОСТ 108.318.104-76	450-16		150-16		05 ОСТ 108.318.105-76	

Продолжение табл. 3

Обозначение передней водяной камеры	Поз. 5 Патрубок по ОСТ 108.318.105-76 Кол. 2		Поз. 6 Перемычка по ОСТ 108.101.102-76 Кол. 1		Поз. 7 Днище по ОСТ 108.500.101-76 Кол. 1		Поз. 8 Бобышка М27×2 по ОСТ 108.530.101-76 Кол. 2	
	Обозначение		Размеры, мм	Масса, кг	Обозначение			
01 ОСТ 108.101.102-76	01	ОСТ 108.318.105-76	6×288×308	4,21	01	ОСТ 108.500.101-76	ОСТ 108.530.101-76	
02 ОСТ 108.101.102-76	03	ОСТ 108.318.105-76	8×286×412	7,43	02	ОСТ 108.500.101-76		
03 ОСТ 108.101.102-76	05	ОСТ 108.318.105-76	8×322×466	9,45	03	ОСТ 108.500.101-76		

Продолжение табл. 3

Обозначение передней водяной камеры	Поз. 9 Пробка М27×2 по ОСТ 108.794.101-76 Кол. 2		Поз. 10 Прокладка по ОСТ 108.101.102-76 Кол. 2		Поз. 11 Отвод по ОСТ 108.321.106-76 Кол. 1		
	Обозначение		Размеры, мм	Масса, кг		Обозначение	
				шт.	общая		
01 ОСТ 108.101.102-76	ОСТ 108.794.101-76		∅45×30×1	0,002	0,004	ОСТ 108.321.106-76	
02 ОСТ 108.101.102-76							
03 ОСТ 108.101.102-76							