



О Т Р А С Л Е В Ы Е С Т А Н Д А Р Т Ы

ПОДОГРЕВАТЕЛИ ПАРОВОДЯНЫЕ ТЕПЛОВЫХ СЕТЕЙ

ОСТ 108.271.105—76, ОСТ 108.101.101—76, ОСТ 108.318.103—76,
ОСТ 108.313.101—76, ОСТ 108.540.103—76, ОСТ 108.313.102—76,
ОСТ 108.313.103—76, ОСТ 108.313.104—76, ОСТ 108.360.101—76,
ОСТ 108.271.106—76, ОСТ 108.369.101—76, ОСТ 108.369.102—76,
ОСТ 108.360.102—76, ОСТ 108.369.103—76, ОСТ 108.360.103—76,
ОСТ 108.780.102—76, ОСТ 108.271.107—76, ОСТ 108.369.104—76,
ОСТ 108.369.105—76, ОСТ 108.389.101—76, ОСТ 108.101.102—76,
ОСТ 108.318.104—76, ОСТ 108.318.105—76, ОСТ 108.500.101—76,
ОСТ 108.530.101—76, ОСТ 108.794.101—76, ОСТ 108.321.106—76,
ОСТ 108.101.103—76, ОСТ 108.101.104—76, ОСТ 108.360.104—76,
ОСТ 108.101.105—76, ОСТ 108.360.105—76, ОСТ 108.101.106—76,
ОСТ 108.500.103—76, ОСТ 108.101.107—76, ОСТ 108.101.108—76,
ОСТ 108.101.109—76, ОСТ 108.540.104—76, ОСТ 108.101.110—76,
ОСТ 108.500.102—76, ОСТ 108.101.111—76, ОСТ 108.734.101—76,
ОСТ 108.734.102—76, ОСТ 108.734.103—76, ОСТ 108.321.107—76

Издание официальное

РАЗРАБОТАН Научно-производственным объединением по исследованию и проектированию энергетического оборудования им. И. И. Ползунова (НПО ЦКТИ)

Генеральный директор	Н. М. МАРКОВ
Заведующий отраслевым отделом стандартизации	В. Л. МАРКОВ
Руководители темы:	Л. О. МУРЗО, М. И. ЯНКЕЛЕВИЧ
Исполнители:	А. М. БЕЛЯЕВА, А. Ф. ПОПОВ, З. П. ШУЛЯТЬЕВА, Н. М. ГРАЖДАНОВА

Ленинградским филиалом проектно-технологического института «Энергомонтажпроект»

Главный инженер	А. М. ШАГИН
Руководитель темы	В. И. ЕСАРЕВ
Исполнители:	Б. З. ФЕЙГИН, Р. Р. КЕЙЗЕЛЬ

ВНЕСЕН Научно-производственным объединением по исследованию и проектированию энергетического оборудования им. И. И. Ползунова (НПО ЦКТИ)

Генеральный директор	Н. М. МАРКОВ
Заведующий отраслевым отделом стандартизации	В. Л. МАРКОВ

ПОДГОТОВЛЕН К УТВЕРЖДЕНИЮ Техническим управлением Министерства энергетического машиностроения

Начальник Технического управления	В. П. ПЛАСТОВ
Начальник отдела опытно-конструкторских и научно-исследовательских работ по котлостроению	В. В. ЛЕБЕДЕВ

СОГЛАСОВАН с Госгортехнадзором СССР

Заместитель начальника управления по котлонадзору и подъемным сооружениям	А. И. МУРАЧЕВ
---	---------------

с трестом Союзкотлокомплект

Управляющий	И. Ф. ГРИГОРЬЕВ
-------------	-----------------

с ЦПКБ Главтехмонтаж Минмонтажспецстроя

Заместитель начальника ЦПКБ	В. В. БОНДАРЕНКО
-----------------------------	------------------

УТВЕРЖДЕН И ВВЕДЕН В ДЕЙСТВИЕ указанием Министерства энергетического машиностроения от 27 декабря 1976 г. № ПС-002/9623

Заместитель министра	П. О. СИРЫЙ
----------------------	-------------

**ПОДОГРЕВАТЕЛИ ПАРОВОДЯНЫЕ
СИСТЕМЫ ТРУБНЫЕ. РЕШЕТКИ ОПОРНЫЕ
КОНСТРУКЦИЯ И РАЗМЕРЫ**

ОСТ 108.369.104—76

Введен впервые

Указанием Министерства энергетического машиностроения от 27 декабря 1976 г. № ПС-002,9623 срок действия установлен

с 01.01.78

до 01.01.83

Несоблюдение стандарта преследуется по закону

1. Настоящий стандарт распространяется на опорные решетки трубных систем пароводяных подогревателей.

2. Конструкция и размеры опорных решеток должны соответствовать указанным на чертеже и в табл. 1.

3. Размещение отверстий в опорных решетках должно соответствовать указанным на чертеже и в табл. 2.

4. Материал — сталь марки ВСтЗкп2 ГОСТ 380—71.

Пример обозначения:

РЕШЕТКА ОПОРНАЯ 02 ОСТ 108.369.104—76

Размеры в мм

Таблица 1

Обозначение опорной решетки	<i>D</i>	<i>R</i>	<i>H</i>	<i>s</i>	<i>n</i>	<i>m</i>	<i>a</i>	<i>a</i> ₁	<i>a</i> ₂	Масса, кг
01 ОСТ 108.369.104—76	300	115	130	6	4	76	15	15	26	2,04
02 ОСТ 108.369.104—76	400	155	170	6	6	114	15	15	26	3,06
03 ОСТ 108.369.104—76	450	180	190	6	7	133	20	20	31	4,03
04 ОСТ 108.369.104—76	500	200	215	8	8	152	20	20	31	6,50
05 ОСТ 108.369.104—76	600	255	270	8	11	209	20	20	31	8,48
06 ОСТ 108.369.104—76	690	300	315	8	13	247	20	20	31	10,60
07 ОСТ 108.369.104—76	790	350	365	8	16	304	20	20	31	13,20

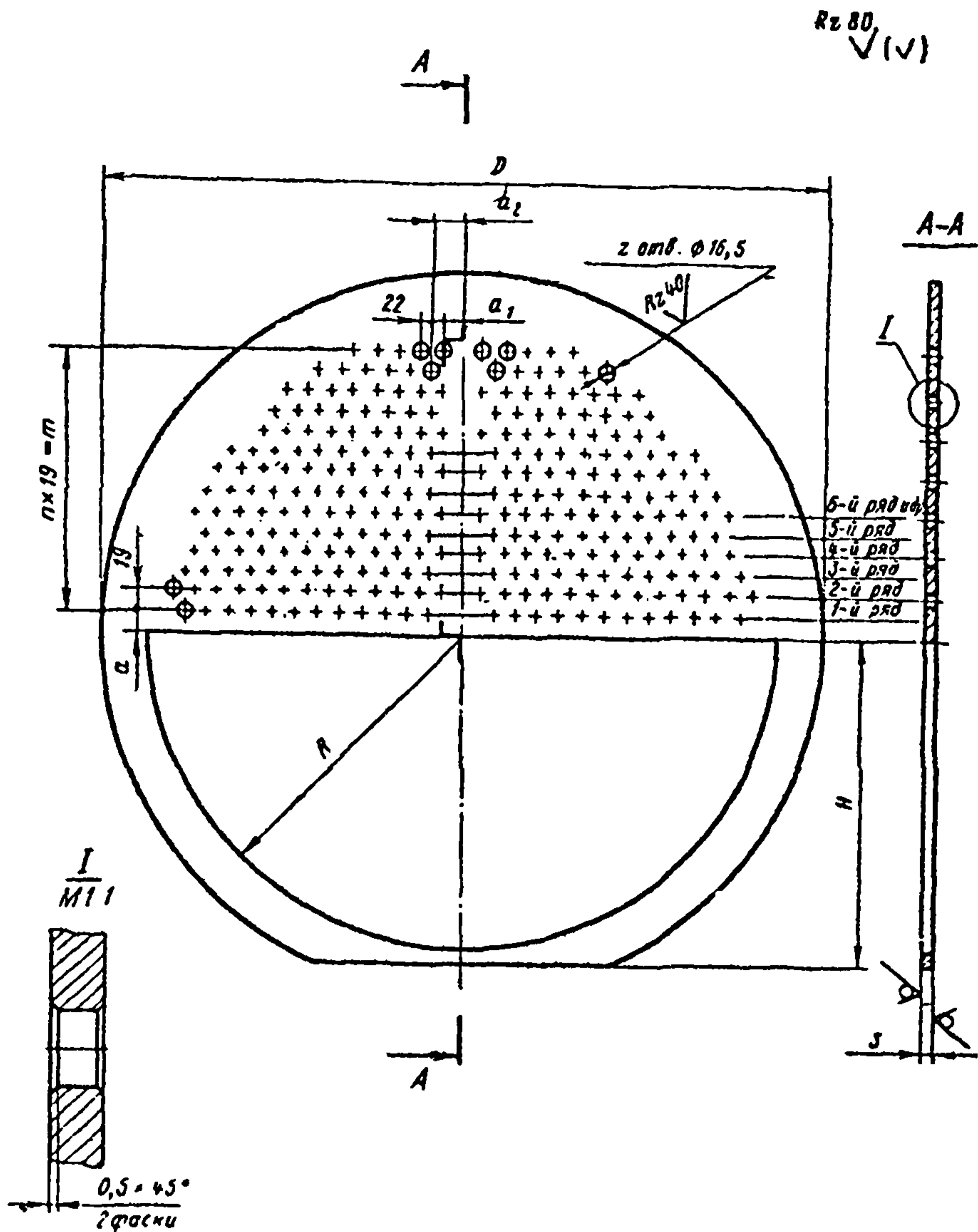


Таблица 2

Обозначение опорной решетки	Количество отверстий в опорных решетках по рядам																	Сумма отверстий Σ
	1	2	3	4	5	6	7	8	9	10	11	12	13	14	15	16	17	
01 ОСТ 108.369.104—76	8	8	8	6	4	—	—	—	—	—	—	—	—	—	—	—	—	34
02 ОСТ 108.369.104—76	12	10	12	10	8	6	4	—	—	—	—	—	—	—	—	—	62	
03 ОСТ 108.369.104—76	14	14	14	12	12	10	8	4	—	—	—	—	—	—	—	—	88	
04 ОСТ 108.369.104—76	16	16	14	16	14	14	10	10	6	—	—	—	—	—	—	—	116	
05 ОСТ 108.369.104—76	22	20	20	20	20	18	18	16	14	12	10	6	—	—	—	—	196	
06 ОСТ 108.369.104—76	24	26	24	24	22	24	22	22	20	18	16	16	12	10	—	—	280	
07 ОСТ 108.369.104—76	30	28	30	28	28	28	28	26	26	24	24	22	20	18	16	12	8	396