



О Т Р А С Л Е В Ы Е С Т А Н Д А Р Т Ы

ПОДОГРЕВАТЕЛИ ПАРОВОДЯНЫЕ ТЕПЛОВЫХ СЕТЕЙ

ОСТ 108.271.105—76, ОСТ 108.101.101—76, ОСТ 108.318.103—76,
ОСТ 108.313.101—76, ОСТ 108.540.103—76, ОСТ 108.313.102—76,
ОСТ 108.313.103—76, ОСТ 108.313.104—76, ОСТ 108.360.101—76,
ОСТ 108.271.106—76, ОСТ 108.369.101—76, ОСТ 108.369.102—76,
ОСТ 108.360.102—76, ОСТ 108.369.103—76, ОСТ 108.360.103—76,
ОСТ 108.780.102—76, ОСТ 108.271.107—76, ОСТ 108.369.104—76,
ОСТ 108.369.105—76, ОСТ 108.389.101—76, ОСТ 108.101.102—76,
ОСТ 108.318.104—76, ОСТ 108.318.105—76, ОСТ 108.500.101—76,
ОСТ 108.530.101—76, ОСТ 108.794.101—76, ОСТ 108.321.106—76,
ОСТ 108.101.103—76, ОСТ 108.101.104—76, ОСТ 108.360.104—76,
ОСТ 108.101.105—76, ОСТ 108.360.105—76, ОСТ 108.101.106—76,
ОСТ 108.500.103—76, ОСТ 108.101.107—76, ОСТ 108.101.108—76,
ОСТ 108.101.109—76, ОСТ 108.540.104—76, ОСТ 108.101.110—76,
ОСТ 108.500.102—76, ОСТ 108.101.111—76, ОСТ 108.734.101—76,
ОСТ 108.734.102—76, ОСТ 108.734.103—76, ОСТ 108.321.107—76

Издание официальное

РАЗРАБОТАН Научно-производственным объединением по исследованию и проектированию энергетического оборудования им. И. И. Ползунова (НПО ЦКТИ)

| | |
|--|--|
| Генеральный директор | Н. М. МАРКОВ |
| Заведующий отраслевым отделом стандартизации | В. Л. МАРКОВ |
| Руководители темы: | Л. О. МУРЗО, М. И. ЯНКЕЛЕВИЧ |
| Исполнители: | А. М. БЕЛЯЕВА, А. Ф. ПОПОВ, З. П. ШУЛЯТЬЕВА, Н. М. ГРАЖДАНОВА |

Ленинградским филиалом проектно-технологического института «Энергомонтажпроект»

| | |
|-------------------|--------------------------------|
| Главный инженер | А. М. ШАГИН |
| Руководитель темы | В. И. ЕСАРЕВ |
| Исполнители: | Б. З. ФЕЙГИН, Р. Р. КЕЙЗЕЛЬ |

ВНЕСЕН Научно-производственным объединением по исследованию и проектированию энергетического оборудования им. И. И. Ползунова (НПО ЦКТИ)

| | |
|--|--------------|
| Генеральный директор | Н. М. МАРКОВ |
| Заведующий отраслевым отделом стандартизации | В. Л. МАРКОВ |

ПОДГОТОВЛЕН К УТВЕРЖДЕНИЮ Техническим управлением Министерства энергетического машиностроения

| | |
|---|---------------|
| Начальник Технического управления | В. П. ПЛАСТОВ |
| Начальник отдела опытно-конструкторских и научно-исследовательских работ по котлостроению | В. В. ЛЕБЕДЕВ |

СОГЛАСОВАН с Госгортехнадзором СССР

| | |
|---|---------------|
| Заместитель начальника управления по котлонадзору и подъемным сооружениям | А. И. МУРАЧЕВ |
|---|---------------|

с трестом Союзкотлокомплект

| | |
|-------------|-----------------|
| Управляющий | И. Ф. ГРИГОРЬЕВ |
|-------------|-----------------|

с ЦПКБ Главтехмонтаж Минмонтажспецстроя

| | |
|-----------------------------|------------------|
| Заместитель начальника ЦПКБ | В. В. БОНДАРЕНКО |
|-----------------------------|------------------|

УТВЕРЖДЕН И ВВЕДЕН В ДЕЙСТВИЕ указанием Министерства энергетического машиностроения от 27 декабря 1976 г. № ПС-002/9623

| | |
|----------------------|-------------|
| Заместитель министра | П. О. СИРЫЙ |
|----------------------|-------------|

**ПОДОГРЕВАТЕЛИ ПАРОВОДЯНЫЕ
СИСТЕМЫ ТРУБНЫЕ. ДОСКИ ТРУБНЫЕ ЗАДНИЕ
КОНСТРУКЦИЯ И РАЗМЕРЫ**

ОСТ 108.369.102—76

Введен впервые

Указанием Министерства энергетического машиностроения от 27 декабря 1976 г. № ПС-002/9623 срок действия установлен

с 01.01.78до 01.01.83

Несоблюдение стандарта преследуется по закону

1. Настоящий стандарт распространяется на задние трубные доски пароводяных подогревателей.
2. Конструкция и размеры трубных досок должны соответствовать указанным на чертеже и в табл. 1.
3. Размещение отверстий в трубных досках должно соответствовать указанным на чертеже и в табл. 2.
4. Материал — сталь марки 20 ГОСТ 1050—74. Допускается при толщине трубной доски менее 30 мм применять сталь марки ВСт3Гпс4 ГОСТ 380—71.
5. Паз Б обработать заподлицо с уплотнительной выточкой.
6. Для двухходовых подогревателей паз не делать.

Пример обозначения:

ТРУБНАЯ ДОСКА ЗАДНЯЯ 02 ОСТ 108.369.102—76

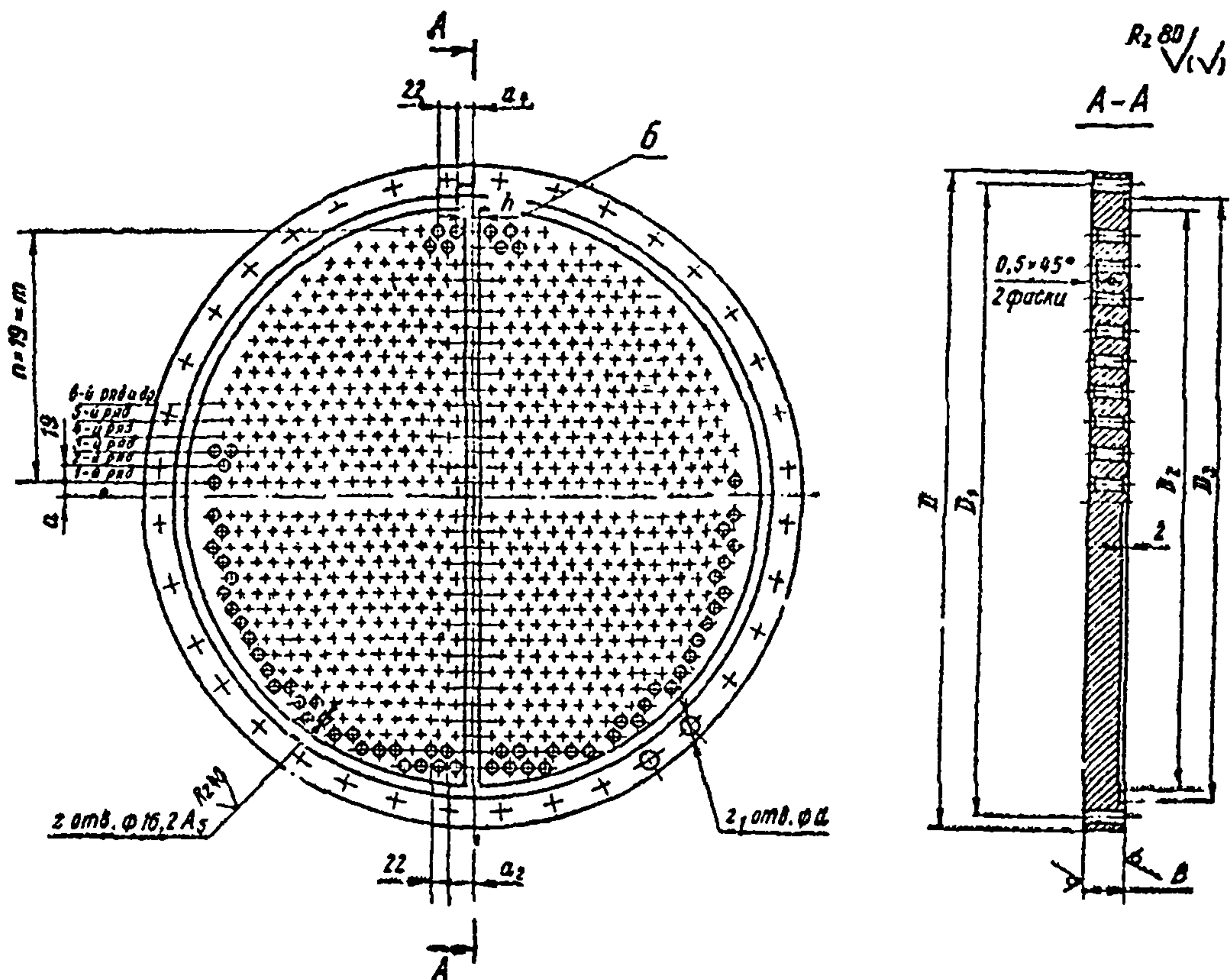


Таблица 1

Размеры в мм

| Обозначение трубной доски задней | D | D ₁ | D ₂ | D ₃ | B | a | a ₁ | a ₂ | n | m | h | z ₁ | d | Масса, кг |
|----------------------------------|-----|----------------|----------------|----------------|----|----|----------------|----------------|----|-----|----|----------------|----|-----------|
| 01 ОСТ 108.369.102—76 | 302 | 274 | 223 | 254 | 22 | 15 | 15 | 26 | 4 | 76 | 10 | 16 | 14 | 9,38 |
| 02 ОСТ 108.369.102—76 | 400 | 362 | 302 | 338 | 28 | 15 | 15 | 26 | 6 | 114 | 10 | 16 | 18 | 20,5 |
| 03 ОСТ 108.369.102—76 | 454 | 420 | 352 | 396 | 30 | 20 | 20 | 31 | 7 | 133 | 12 | 16 | 18 | 28,0 |
| 04 ОСТ 108.369.102—76 | 500 | 466 | 402 | 442 | 32 | 20 | 20 | 31 | 8 | 152 | 12 | 24 | 18 | 34,8 |
| 05 ОСТ 108.369.102—76 | 602 | 568 | 504 | 544 | 40 | 20 | 20 | 31 | 11 | 209 | 12 | 28 | 18 | 60,7 |
| 06 ОСТ 108.369.102—76 | 696 | 668 | 596 | 635 | 44 | 20 | 20 | 31 | 13 | 247 | 10 | 36 | 18 | 85,9 |
| 07 ОСТ 108.369.102—76 | 792 | 760 | 698 | 734 | 48 | 20 | 20 | 31 | 16 | 304 | 12 | 36 | 23 | 122 |

Таблица 2

| Обозначение трубной доски задней | Количество отверстий в трубных досках по рядам | | | | | | | | | | | | | | | | | Сумма отверстий z |
|----------------------------------|--|----|----|----|----|----|----|----|----|----|----|----|----|----|----|----|----|-------------------|
| | 1 | 2 | 3 | 4 | 5 | 6 | 7 | 8 | 9 | 10 | 11 | 12 | 13 | 14 | 15 | 16 | 17 | |
| 01 ОСТ 108.369.102—76 | 8 | 8 | 8 | 6 | 4 | — | — | — | — | — | — | — | — | — | — | — | — | 68 |
| 02 ОСТ 108.369.102—76 | 12 | 10 | 12 | 10 | 8 | 6 | 4 | — | — | — | — | — | — | — | — | — | — | 124 |
| 03 ОСТ 108.369.102—76 | 14 | 14 | 14 | 12 | 12 | 10 | 8 | 4 | — | — | — | — | — | — | — | — | — | 176 |
| 04 ОСТ 108.369.102—76 | 16 | 16 | 14 | 16 | 14 | 14 | 10 | 10 | 6 | — | — | — | — | — | — | — | — | 232 |
| 05 ОСТ 108.369.102—76 | 22 | 20 | 20 | 20 | 20 | 18 | 18 | 16 | 14 | 12 | 10 | 6 | — | — | — | — | — | 392 |
| 06 ОСТ 108.369.102—76 | 24 | 26 | 24 | 24 | 22 | 24 | 22 | 22 | 20 | 18 | 16 | 16 | 12 | 10 | — | — | — | 560 |
| 07 ОСТ 108.369.102—76 | 30 | 28 | 30 | 28 | 28 | 28 | 28 | 26 | 26 | 24 | 24 | 22 | 20 | 18 | 16 | 12 | 8 | 792 |