



О Т Р А С Л Е В Ы Е С Т А Н Д А Р Т Ы

## ПОДОГРЕВАТЕЛИ ПАРОВОДЯНЫЕ ТЕПЛОВЫХ СЕТЕЙ

ОСТ 108.271.105—76,    ОСТ 108.101.101—76,    ОСТ 108.318.103—76,  
ОСТ 108.313.101—76,    ОСТ 108.540.103—76,    ОСТ 108.313.102—76,  
ОСТ 108.313.103—76,    ОСТ 108.313.104—76,    ОСТ 108.360.101—76,  
ОСТ 108.271.106—76,    ОСТ 108.369.101—76,    ОСТ 108.369.102—76,  
ОСТ 108.360.102—76,    ОСТ 108.369.103—76,    ОСТ 108.360.103—76,  
ОСТ 108.780.102—76,    ОСТ 108.271.107—76,    ОСТ 108.369.104—76,  
ОСТ 108.369.105—76,    ОСТ 108.389.101—76,    ОСТ 108.101.102—76,  
ОСТ 108.318.104—76,    ОСТ 108.318.105—76,    ОСТ 108.500.101—76,  
ОСТ 108.530.101—76,    ОСТ 108.794.101—76,    ОСТ 108.321.106—76,  
ОСТ 108.101.103—76,    ОСТ 108.101.104—76,    ОСТ 108.360.104—76,  
ОСТ 108.101.105—76,    ОСТ 108.360.105—76,    ОСТ 108.101.106—76,  
ОСТ 108.500.103—76,    ОСТ 108.101.107—76,    ОСТ 108.101.108—76,  
ОСТ 108.101.109—76,    ОСТ 108.540.104—76,    ОСТ 108.101.110—76,  
ОСТ 108.500.102—76,    ОСТ 108.101.111—76,    ОСТ 108.734.101—76,  
ОСТ 108.734.102—76,    ОСТ 108.734.103—76,    ОСТ 108.321.107—76

Издание официальное

**РАЗРАБОТАН** Научно-производственным объединением по исследованию и проектированию энергетического оборудования им. И. И. Ползунова (НПО ЦКТИ)

Генеральный директор	Н. М. МАРКОВ
Заведующий отраслевым отделом стандартизации	В. Л. МАРКОВ
Руководители темы:	Л. О. МУРЗО, М. И. ЯНКЕЛЕВИЧ
Исполнители:	А. М. БЕЛЯЕВА, А. Ф. ПОПОВ, З. П. ШУЛЯТЬЕВА, Н. М. ГРАЖДАНОВА

**Ленинградским филиалом проектно-технологического института «Энергомонтажпроект»**

Главный инженер	А. М. ШАГИН
Руководитель темы	В. И. ЕСАРЕВ
Исполнители:	Б. З. ФЕЙГИН, Р. Р. КЕЙЗЕЛЬ

**ВНЕСЕН** Научно-производственным объединением по исследованию и проектированию энергетического оборудования им. И. И. Ползунова (НПО ЦКТИ)

Генеральный директор	Н. М. МАРКОВ
Заведующий отраслевым отделом стандартизации	В. Л. МАРКОВ

**ПОДГОТОВЛЕН К УТВЕРЖДЕНИЮ** Техническим управлением Министерства энергетического машиностроения

Начальник Технического управления	В. П. ПЛАСТОВ
Начальник отдела опытно-конструкторских и научно-исследовательских работ по котлостроению	В. В. ЛЕБЕДЕВ

**СОГЛАСОВАН** с Госгортехнадзором СССР

Заместитель начальника управления по котлонадзору и подъемным сооружениям	А. И. МУРАЧЕВ
---	---------------

**с трестом Союзкотлокомплект**

Управляющий	И. Ф. ГРИГОРЬЕВ
-------------	-----------------

**с ЦПКБ Главтехмонтаж Минмонтажспецстроя**

Заместитель начальника ЦПКБ	В. В. БОНДАРЕНКО
-----------------------------	------------------

**УТВЕРЖДЕН И ВВЕДЕН В ДЕЙСТВИЕ** указанием Министерства энергетического машиностроения от 27 декабря 1976 г. № ПС-002/9623

Заместитель министра	П. О. СИРЫЙ
----------------------	-------------

ПОДОГРЕВАТЕЛИ ПАРОВОДЯНЫЕ  
КОРПУСА. ШТУЦЕРА  
КОНСТРУКЦИЯ И РАЗМЕРЫ

ОСТ 108.313.104—76

Введен впервые

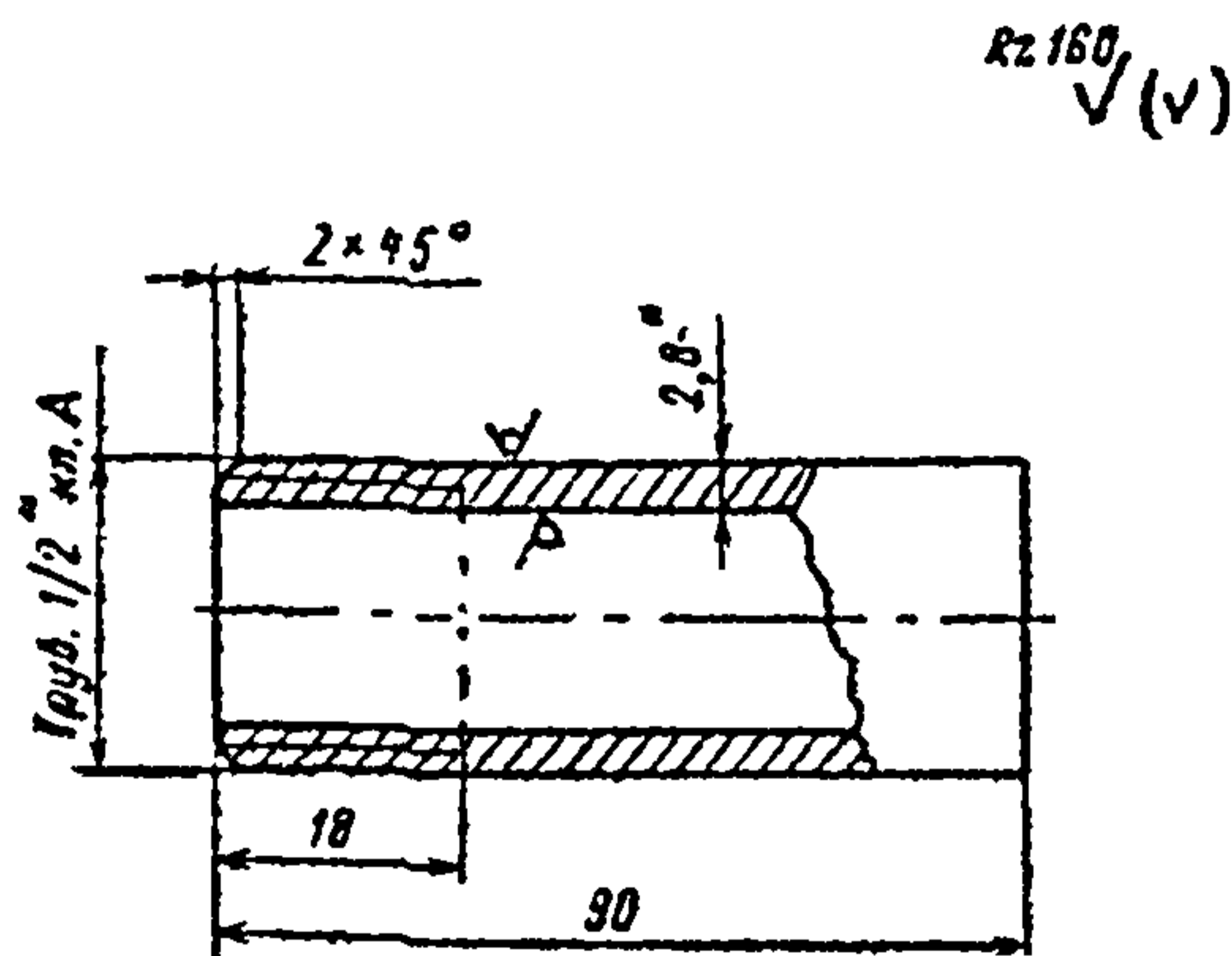
Указанием Министерства энергетического машиностроения от 27 декабря 1976 г. № ПС-002/9623 срок действия установлен

с 01.01.78

до 01.01.83

Несоблюдение стандарта преследуется по закону

1. Настоящий стандарт распространяется на штуцера пароводяных подогревателей.
2. Конструкция и размеры штуцера должны соответствовать указанным на чертеже



\* Размеры для справок

3. Материал — Труба 15 ГОСТ 3262—75.
  4. Резьба — по ГОСТ 6357—73.
  5. Сбег резьбы — по ГОСТ 10549—63.
  6. Масса — 0,115 кг.
- Обозначение:

ШТУЦЕР ОСТ 108.313.104—76