



О Т Р А С Л Е В Ы Е С Т А Н Д А Р Т Ы

ПОДОГРЕВАТЕЛИ ПАРОВОДЯНЫЕ ТЕПЛОВЫХ СЕТЕЙ

ОСТ 108.271.105—76, ОСТ 108.101.101—76, ОСТ 108.318.103—76,
ОСТ 108.313.101—76, ОСТ 108.540.103—76, ОСТ 108.313.102—76,
ОСТ 108.313.103—76, ОСТ 108.313.104—76, ОСТ 108.360.101—76,
ОСТ 108.271.106—76, ОСТ 108.369.101—76, ОСТ 108.369.102—76,
ОСТ 108.360.102—76, ОСТ 108.369.103—76, ОСТ 108.360.103—76,
ОСТ 108.780.102—76, ОСТ 108.271.107—76, ОСТ 108.369.104—76,
ОСТ 108.369.105—76, ОСТ 108.389.101—76, ОСТ 108.101.102—76,
ОСТ 108.318.104—76, ОСТ 108.318.105—76, ОСТ 108.500.101—76,
ОСТ 108.530.101—76, ОСТ 108.794.101—76, ОСТ 108.321.106—76,
ОСТ 108.101.103—76, ОСТ 108.101.104—76, ОСТ 108.360.104—76,
ОСТ 108.101.105—76, ОСТ 108.360.105—76, ОСТ 108.101.106—76,
ОСТ 108.500.103—76, ОСТ 108.101.107—76, ОСТ 108.101.108—76,
ОСТ 108.101.109—76, ОСТ 108.540.104—76, ОСТ 108.101.110—76,
ОСТ 108.500.102—76, ОСТ 108.101.111—76, ОСТ 108.734.101—76,
ОСТ 108.734.102—76, ОСТ 108.734.103—76, ОСТ 108.321.107—76

Издание официальное

РАЗРАБОТАН Научно-производственным объединением по исследованию и проектированию энергетического оборудования им. И. И. Ползунова (НПО ЦКТИ)

Генеральный директор	Н. М. МАРКОВ
Заведующий отраслевым отделом стандартизации	В. Л. МАРКОВ
Руководители темы:	Л. О. МУРЗО, М. И. ЯНКЕЛЕВИЧ
Исполнители:	А. М. БЕЛЯЕВА, А. Ф. ПОПОВ, З. П. ШУЛЯТЬЕВА, Н. М. ГРАЖДАНОВА

Ленинградским филиалом проектно-технологического института «Энергомонтажпроект»

Главный инженер	А. М. ШАГИН
Руководитель темы	В. И. ЕСАРЕВ
Исполнители:	Б. З. ФЕЙГИН, Р. Р. КЕЙЗЕЛЬ

ВНЕСЕН Научно-производственным объединением по исследованию и проектированию энергетического оборудования им. И. И. Ползунова (НПО ЦКТИ)

Генеральный директор	Н. М. МАРКОВ
Заведующий отраслевым отделом стандартизации	В. Л. МАРКОВ

ПОДГОТОВЛЕН К УТВЕРЖДЕНИЮ Техническим управлением Министерства энергетического машиностроения

Начальник Технического управления	В. П. ПЛАСТОВ
Начальник отдела опытно-конструкторских и научно-исследовательских работ по котлостроению	В. В. ЛЕБЕДЕВ

СОГЛАСОВАН с Госгортехнадзором СССР

Заместитель начальника управления по котлонадзору и подъемным сооружениям	А. И. МУРАЧЕВ
---	---------------

с трестом Союзкотлокомплект

Управляющий	И. Ф. ГРИГОРЬЕВ
-------------	-----------------

с ЦПКБ Главтехмонтаж Минмонтажспецстроя

Заместитель начальника ЦПКБ	В. В. БОНДАРЕНКО
-----------------------------	------------------

УТВЕРЖДЕН И ВВЕДЕН В ДЕЙСТВИЕ указанием Министерства энергетического машиностроения от 27 декабря 1976 г. № ПС-002/9623

Заместитель министра	П. О. СИРЫЙ
----------------------	-------------

ПОДОГРЕВАТЕЛИ ПАРОВОДЯНЫЕ
КОРПУСА. ПАТРУБКИ С ФЛАНЦАМИ
КОНСТРУКЦИЯ И РАЗМЕРЫ

ОСТ 108.313.102—76
Введен впервые

Указанием Министерства энергетического машиностроения от 27 декабря 1976 г. № ПС-002/9623 срок действия установлен

с 01.01.78

до 01.01.83

Несоблюдение стандарта преследуется по закону

1. Настоящий стандарт распространяется на патрубки с фланцами пароводяных подогревателей.

2. Конструкция и размеры патрубков с фланцами должны соответствовать указанным на чертеже и в табл. 1, 2.

3. Сварку производить электродами типа Э42 или Э46 по ГОСТ 9467—75.

4. Допускается взамен фланцев по ГОСТ 1255—67 применять фланцы по ГОСТ 12827—67.

5. Материал перемычки (поз. 2) — сталь марки ВСтЗкп2 ГОСТ 380—71.

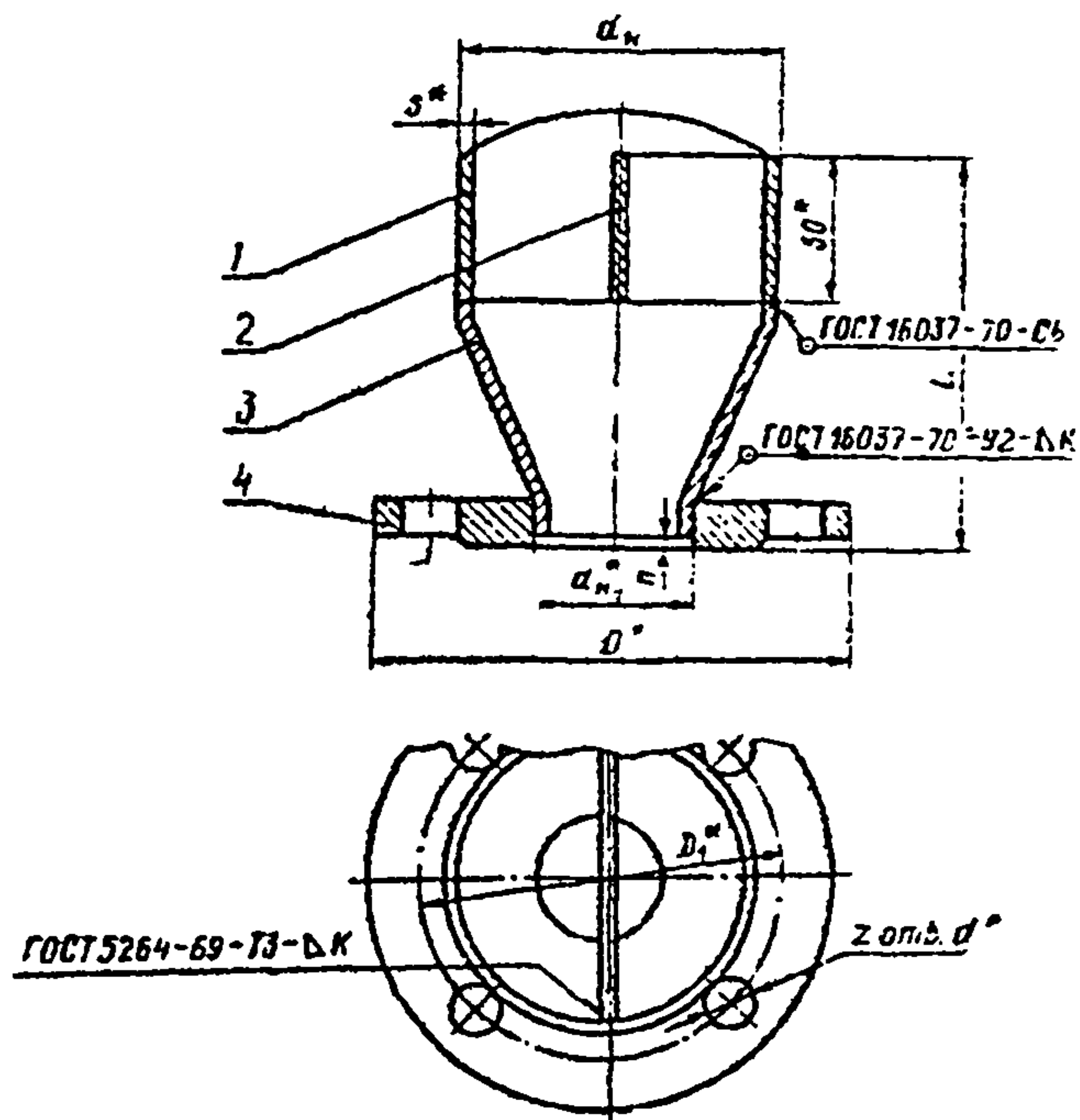
6. Перемычку (поз. 2) обработать $Rz 160$

✓ по контуру.

7. Допускается сварка штуцера (поз. 1) с переходом (поз. 3) без разделки кромок по типу С2 А, П ГОСТ 8713—70 с полным проплавлением и сплошным контролем неразрушающими методами.

Пример обозначения:

ПАТРУБОК С ФЛАНЦЕМ
02 ОСТ 108.313.102—76



* размеры для справок

Таблица 1

Размеры в мм

Обозначение патрубка	$d_n \times s$	d_{n_1}	L	K	n	Фланец			Количество отверстий z	Масса, кг
						D	D_1	d		
01 ОСТ 108.313.102—76	108×4	57	135	4	5	160	125	18	4	3,64
02 ОСТ 108.313.102—76										3,65
03 ОСТ 108.313.102—76										3,63
04 ОСТ 108.313.102—76	133×4	89	155	5	6	195	160	18	8	5,54
05 ОСТ 108.313.102—76	159×4,5		185							6,75
06 ОСТ 108.313.102—76	219×7	133	196	5	6	245	210	18	8	12,8
07 ОСТ 108.313.102—76										13,0

Таблица 2

Обозначение патрубка	Поз. 1 Штуцер по ОСТ 108.313.103—76 Кол. 1	Поз. 2 Перемычка по ОСТ 108.313.102—76 Кол. 1		Поз. 3 Переход по ГОСТ 17378—72 Кол. 1	Поз. 4 Фланец по ГОСТ 1255—67 Кол. 1
	Обозначение	Обозначение	Масса, кг	Обозначение	
01 ОСТ 108.313.102—76	01 ОСТ 108.313.103—76	100×56×4	0,16	K100×50C40	50—10
02 ОСТ 108.313.102—76	02 ОСТ 108.313.103—76	100×56×4	0,16		
03 ОСТ 108.313.102—76	03 ОСТ 108.313.103—76	100×56×4	0,16		
04 ОСТ 108.313.102—76	04 ОСТ 108.313.103—76	125×56×4	0,20	K125×80C40	80—10
05 ОСТ 108.313.102—76	05 ОСТ 108.313.103—76	150×56×4	0,25	K150×80C40	
06 ОСТ 108.313.102—76	06 ОСТ 108.313.103—76	205×58×6	0,60	K200×125C40	125—10
07 ОСТ 108.313.102—76	07 ОСТ 108.313.103—76	205×58×6			