

МИНИСТЕРСТВО СТРОИТЕЛЬСТВА ПРЕДПРИЯТИЙ
НЕФТЯНОЙ И ГАЗОВОЙ ПРОМЫШЛЕННОСТИ

Всесоюзный научно-исследовательский институт
по строительству магистральных трубопроводов

·ВНИИСТ·

РЕКОМЕНДАЦИИ

ПО ИСПЫТАНИЮ, ОСУШКЕ И ЗАПОЛНЕНИЮ
ПРОДУКТОМ ПРОДУКТОПРОВОДА ШФЛУ

Р 597-86



Москва 1986

МИНИСТЕРСТВО СТРОИТЕЛЬСТВА ПРЕДПРИЯТИИ
НЕФТЯНОЙ И ГАЗОВОЙ ПРОМЫШЛЕННОСТИ

Всесоюзный научно-исследовательский институт
по строительству магистральных трубопроводов

·ВНИИСТ·

РЕКОМЕНДАЦИИ

ПО ИСПЫТАНИЮ, ОСУШКЕ И ЗАПОЛНЕНИЮ
ПРОДУКТОМ ПРОДУКТОПРОВОДА ШФЛУ

Р 597-86



Москва 1986

УДК 621.643.001.4 (083.96)

В настоящем документе приведены рекомендации по уточнению параметров гидравлических испытаний продуктопроводов на герметичность с учетом температурной стабилизации, по технологии осушки внутренней поверхности продуктопроводов и по заполнению продуктопровода ШФЛУ (широкой фракции легких углеводородов).

Рекомендации разработаны лабораторией строительства специальных трубопроводов Киевского филиала ВНИИСТА.

Научный руководитель и ответственный исполнитель канд. техн. наук А.А.Свердлов. Исполнители: А.И.Валеева, Н.В.Туб.

Министерство строительства предприятий нефтяной и газовой промышленности	Рекомендации по испытанию, осушке и заполнению продуктом продуктопровода ШФЛУ	Р 597-86
		Впервые

1. ОБЩИЕ ПОЛОЖЕНИЯ

1.1. Рекомендации распространяются на технологии гидравлических испытаний на герметичность линейной части магистральных продуктопроводов, прокладываемых подземно.

1.2. Рекомендации разработаны в развитие глав СНиП Ш-42-80 "Магистральные трубопроводы. Правила производства и приемки работ".

1.3. В Рекомендациях представлены зависимости для выбора времени температурной стабилизации продуктопроводов при гидравлических испытаниях на герметичность, рекомендации по испытанию трубопроводов в зимнее время, а также по выбору технологии осушки и заполнения продуктом продуктопровода ШФЛУ.

1.4. При проведении технологических процессов и измерений параметров необходимо руководствоваться "Правилами техники безопасности при строительстве магистральных трубопроводов" (М., Недра, 1982), утвержденными Миннефтегазстроем II/УШ-1981 г.

1.5. Примеры расчетов продолжительности температурной стабилизации и продолжительности осушки приведены в рекомендуемом прил. I.

1.6. Рекомендации по технологии осушки продуктопроводов ШФЛУ могут быть использованы при осушке других продуктопроводов, имеющих диаметр не более 700 мм и требующих степени осушки внутренней полости, соответствующей температуре точки росы не ниже минус 20°C.

Внесены КФ ВНИИСТА, лабораторией строительства специальных трубопроводов	Утверждены КФ ВНИИСТА 20 марта 1986 г.	Срок введения в действие I января 1987 г.
--	--	---

1.7. Рекомендации по технологии заполнения продуктопроводов ШФЛУ могут быть использованы при заполнении других продуктопроводов продуктом, транспортируемым при сверхкритическом давлении.

2. ГИДРАВЛИЧЕСКИЕ ИСПЫТАНИЯ ПРОДУКТОПРОВОДОВ НА ПРОЧНОСТЬ

2.1. Гидравлические испытания продуктопроводов ШФЛУ на прочность производятся в соответствии со СНиП Ш-42-80 "Магистральные трубопроводы. Правила производства и приемки работ" при положительных температурах грунта на глубине заложения трубопровода.

2.2. При отрицательных температурах грунта на глубине заложения гидравлические испытания осуществляются водным раствором метанола или диэтиленгликоля. Концентрация раствора 10% вес.

Длина испытываемого участка не должна превышать 10 км (между двумя линейными кранами, выдерживающими одностороннее давление).

Испытательная среда (водный раствор метанола или диэтиленгликоля) по окончании испытания секции передавливается в следующую секцию.

3. ГИДРАВЛИЧЕСКИЕ ИСПЫТАНИЯ ПРОДУКТОПРОВОДОВ ШФЛУ НА ГЕРМЕТИЧНОСТЬ

3.1. Гидравлические испытания продуктопроводов на герметичность выполняются в соответствии с "Рекомендациями по методике расчета параметров гидравлических испытаний магистральных продуктопроводов на герметичность" (Р 586-85).

3.2. Гидравлические испытания продуктопроводов ШФЛУ на герметичность производится с учетом температурной стабилизации трубопровода.

3.3. Отсчет времени температурной стабилизации трубопровода начинается в момента окончания заполнения трубопровода жидкостью.

В продолжительность температурной стабилизации включается время подъема давления напорной среды до испытательного на прочность, время выдержки под испытательным давлением и время снижения давления напорной среды до P_p , при котором производится испытание на герметичность.

3.4. При испытаниях используется манометр МП-П2 с пределом измерения 10,0 МПа, класса точности 0,5 по ГОСТ 8625-77.

3.5. Продуктопровод ШФЛУ следует считать стабилизированным по температуре, если суточное изменение давления воды в нем в процессе выдержки под испытательным давлением, обусловленное теплообменом трубопровода с грунтом, не превышает допустимой основной погрешности манометра, применяемого для измерения испытательного давления, т.е. 0,05 МПа в сутки.

3.6. Продолжительность $\tau_{ст}$ температурной стабилизации трубопровода (п.3.3) определяют по уравнению

$$\tau_{ст} = \tau_0 K_\lambda K_d, \quad (I)$$

где τ_0 - продолжительность температурной стабилизации испытываемого участка трубопровода диаметром 273 мм при значении коэффициента теплопроводности грунта, равном 0,93 Вт/м·град (0,8 ккал/м·ч·град) и суточном изменении давления, меньшем 0,05 МПа;

K_λ - безразмерный коэффициент, учитывающий влияние теплопроводности грунта на продолжительность температурной стабилизации;

K_d - безразмерный коэффициент, учитывающий влияние диаметра трубопровода на продолжительность его температурной стабилизации.

3.6.1. τ_0 определяют (рис.1) по температуре грунта на глубине заложения трубопровода и температуре воды, закачиваемой в трубопровод при его заполнении.

3.6.2. Коэффициент K_λ для испытываемого участка трубопровода рассчитывают по теплопроводности грунта на глубине заложения трубопровода (рис.2).

3.6.3. Если испытываемый участок трубопровода проложен в грунтах с различающимися коэффициентами теплопроводности, то коэффициент K_λ вычисляют как среднеарифметическое

$$K_\lambda = \frac{\sum_{i=1}^n K_{\lambda i} \rho_i}{L},$$

где K_i - коэффициент теплопроводности на данном z' -м участке;
 l_i - длина z' -участка;
 L - длина испытываемого трубопровода.

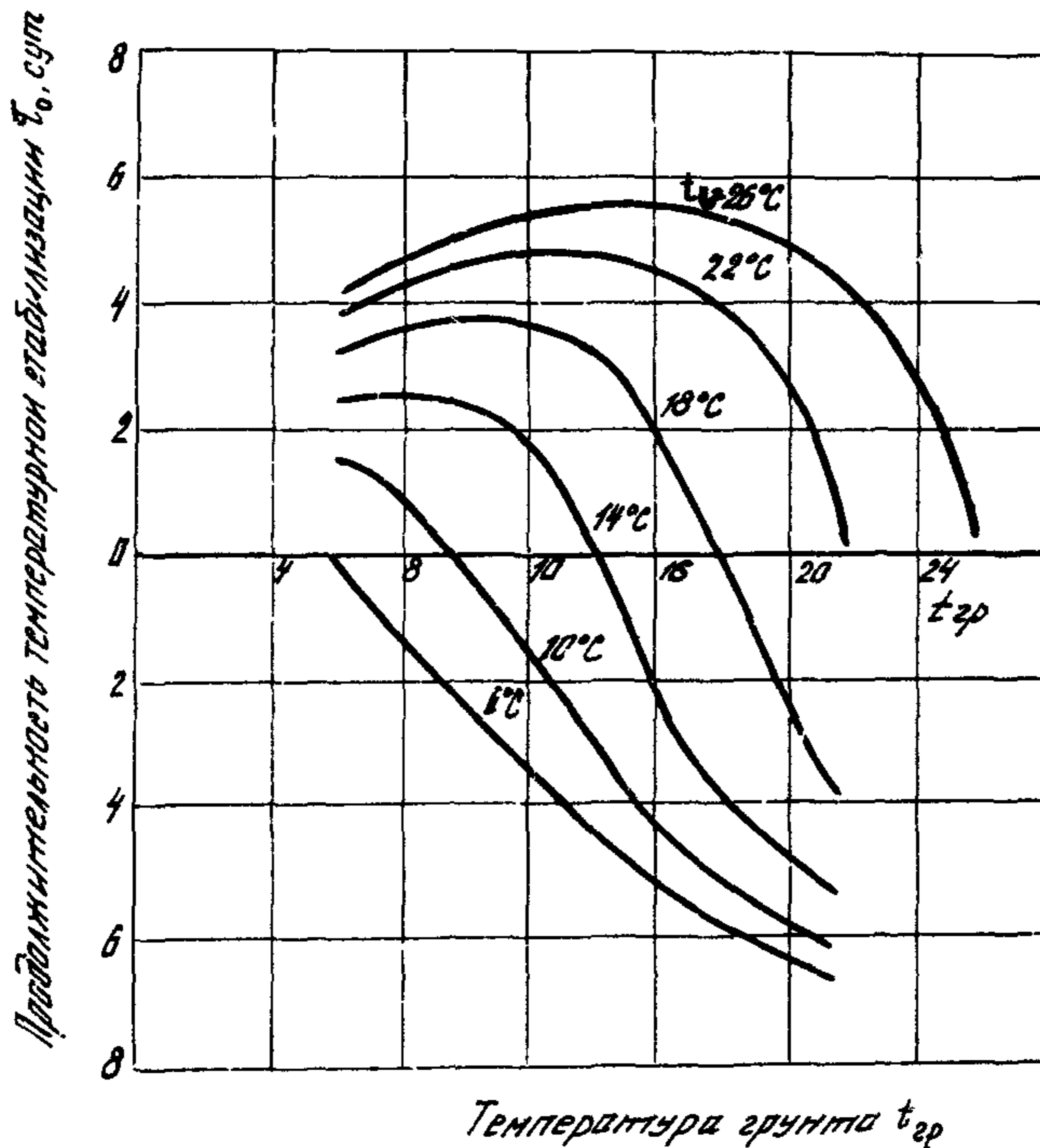


Рис. I. Зависимость продолжительности температурной стабилизации τ_0 трубопровода диаметром 273 мм от температуры грунта t_{gr} и закачиваемой воды t_w при коэффициенте теплопроводности грунта $\lambda = 0,93$ Вт/м·град (0,8 ккал/м·ч·град) и суточном изменении давления воды $\Delta p = 0,05$ МПа

3.6.4. При отсутствии данных по теплопроводности грунта для испытываемых участков трассы коэффициент K_{λ} определяют по минимальному значению коэффициента теплопроводности для грунтов данного региона (справочное приложение 2).

3.6.5. Коэффициент K_d для испытываемого участка трубопровода находят по отношению данного диаметра d к диаметру $d_0 = 273$ мм (рис.3).

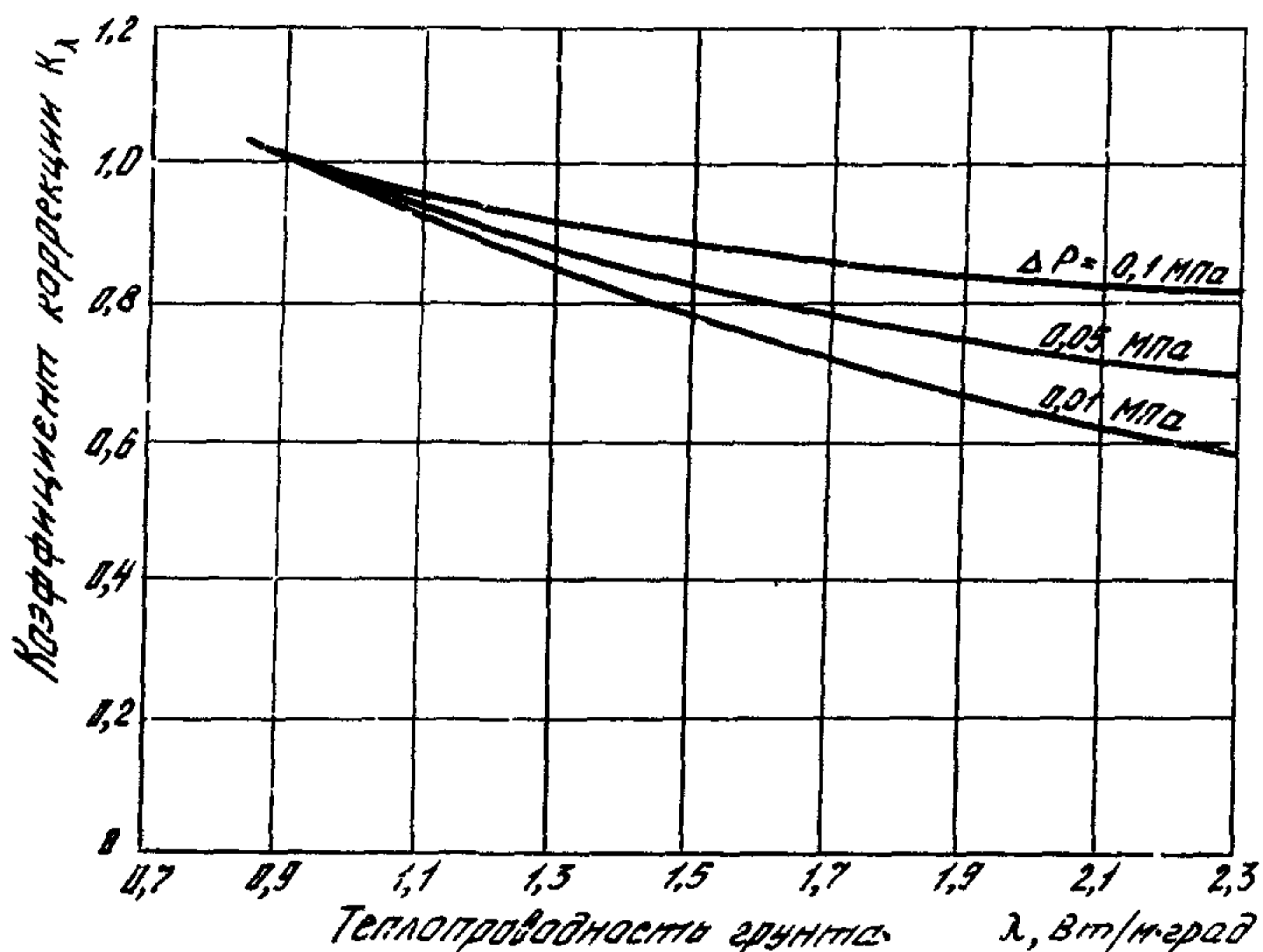


Рис.2. Зависимость коэффициента коррекции K_λ от коэффициента теплопроводности грунта λ

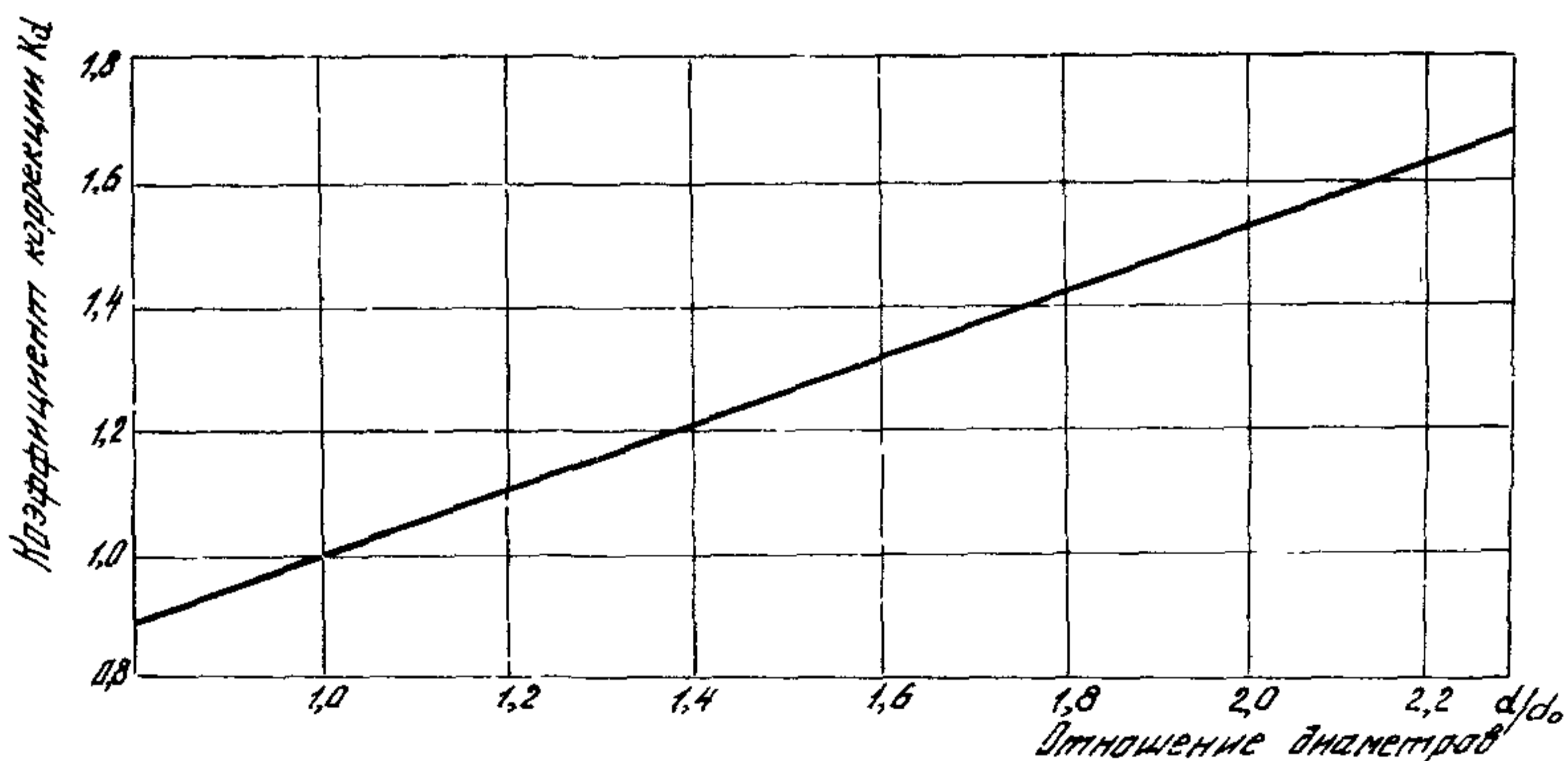


Рис.3. Зависимость коэффициента коррекции K_d от отношения диаметров d/d_0

3.7. Продуктопровод считается выдержавшим испытание на герметичность, если не будут обнаружены утечки, а после окончания температурной стабилизации давление останется без изменений.

3.8. При обнаружении утечек участок трубопровода подлежит ремонту, повторному испытанию на прочность и проверке на герметичность; если воду не удаляли из трубопровода, температурная стабилизация не требуется.

4. ОСУШКА ВНУТРЕННЕЙ ПОЛОСТИ ПРОДУКТОПРОВОДОВ ШФЛУ

4.1. Осушка внутренней полости продуктопроводов ШФЛУ осуществляется с целью предупреждения образования гидратов при заполнении продуктопровода продуктом.

4.2. Для предупреждения образования гидратов необходимая степень осушки внутренней полости продуктопровода ШФЛУ должна соответствовать температуре точки росы от -10 до -15°C .

4.3. Осушку внутренней полости продуктопровода производят после удаления из него свободной влаги поршнями-разделителями согласно СНиП Ш-42-80 (разд. II).

4.4. Теоретическое количество воды φ , подлежащей удалению из трубопровода осушкой, определяют по формуле

$$\varphi = \frac{\pi}{4} \left[D_B^2 - (D_B - 2\delta)^2 \right] L \rho_K \quad (2)$$

где D_B - внутренний диаметр трубопровода, м;
 L - длина осушаемого участка, м;
 δ - толщина водяной пленки, м;
 ρ - плотность воды, $\text{кг}/\text{м}^3$;
 K - коэффициент, зависящий от профиля трубопровода, качества вытеснения воды поршнями-разделителями и т.д.

4.4.1. Толщина пленки жидкости на внутренней поверхности трубопровода зависит от состояния внутренней поверхности трубопровода, наличия покрытия на поверхности и т.д.

Толщина пленки изменяется от 20 до 100 мкм. Обычно на

специально не обработанных поверхностях толщина пленки составляет 80 мкм, на новых трубах после тщательной очистки — 50 мкм.

4.4.2. Коэффициент K принимается равным 1,2.

4.5. На трассах строительства продуктопроводов, где имеется возможность подключения его к действующим газопроводам, рационально проводить осушку природным газом низкого давления.

4.5.1. Природный газ для осушки внутренней полости трубопровода должен иметь температуру точки росы не выше -15°C .

4.5.2. Максимальное давление природного газа на входе в осушаемый участок не выше 2,0 МПа ниже области образования гидратов природного газа при минимально возможных температурах грунта на глубине заложения продуктопровода.

4.5.3. Теоретическое количество газа Q_T , необходимого для осушки участка продуктопровода длиной L , определяют по формуле

$$Q_T = \frac{g}{b_1 - b_2} \cdot 10^3, \quad (3)$$

где b_1 — предельное влагосодержание природного газа при средней температуре в осушаемом трубопроводе и давлении 0,1 МПа;

b_2 — количество влаги, содержащееся в исходном газе, подаваемом на осушку, г/м³.

4.5.4. Пропускную способность участка трубопровода q вычисляют по формуле [1]

$$q = \alpha \varphi E 1,67 D_B^{2,65} \left(\frac{P_H^2 - P_K^2}{\Delta T_{CP} \cdot Z_{CP} \cdot L} \right)^{0,551}, \quad (4)$$

где α — поправочный коэффициент, учитывающий отклонение режима течения газа от квадратичного;

φ — коэффициент, учитывающий влияние подкладных колец;

E — коэффициент эффективности, учитывающий состояние внутренней полости трубопровода;

P_H, P_K — давление газа на входе и на выходе из трубопровода соответственно, МПа;

Z_{CP} — коэффициент сжимаемости;

Δ — относительная плотность газа по воздуху;

T_{CP} — средняя температура по длине трубопровода, К.

$D_B, \text{ мм}; L, \text{ км}.$

4.5.5. Время осушки участка τ определяют по формуле

$$\tau = \frac{Q_T}{q} 24. \quad (5)$$

4.5.6. Наиболее рационально производить осушку одновременно по нескольким участкам продуктопровода, принимая длину осушаемого участка 100–200 км.

4.6. При отсутствии источника природного газа осушку внутренней полости трубопровода рекомендуется проводить методом его вакуумирования.

4.6.1. Осушка вакуумированием основывается на принципе испарения пленочной влаги со стенок трубопровода при давлении насыщения, соответствующем температуре трубопровода.

В ходе вакуумной осушки наблюдается несколько характерных фаз.

Первая фаза достаточно быстротечная, соответствует удалению из трубопровода воздуха и небольшой части водяного пара; давление уменьшается от атмосферного до давления насыщения воды при температуре внутри трубопровода, принимаемой равной температуре грунта на глубине заложения.

Вторая фаза – собственно осушка трубопровода, значительно продолжительнее; во время этой фазы вода находится в состоянии кипения, образующийся водяной пар отсасывается вакуумирующим устройством; вторая фаза характеризуется постоянством давления и температуры.

Третья фаза соответствует удалению водяного пара, оставшегося в трубопроводе после второй фазы; давление вновь падает достаточно быстро, переходя от давления насыщения к значению, близкому к предельному вакууму, создаваемому системой.

4.6.2. Потерю давления ΔP на трение по длине трубопровода при вакуумировании определяют по формуле

$$\Delta P = 2 \xi Re \frac{\eta l Q'}{\pi d^4 \bar{p}}, \quad (6)$$

где ξ – коэффициент сопротивления по длине;

Q' – поток газа;

$\bar{p} = \frac{P_1 + P_2}{2}$ – среднее давление в трубопроводе;

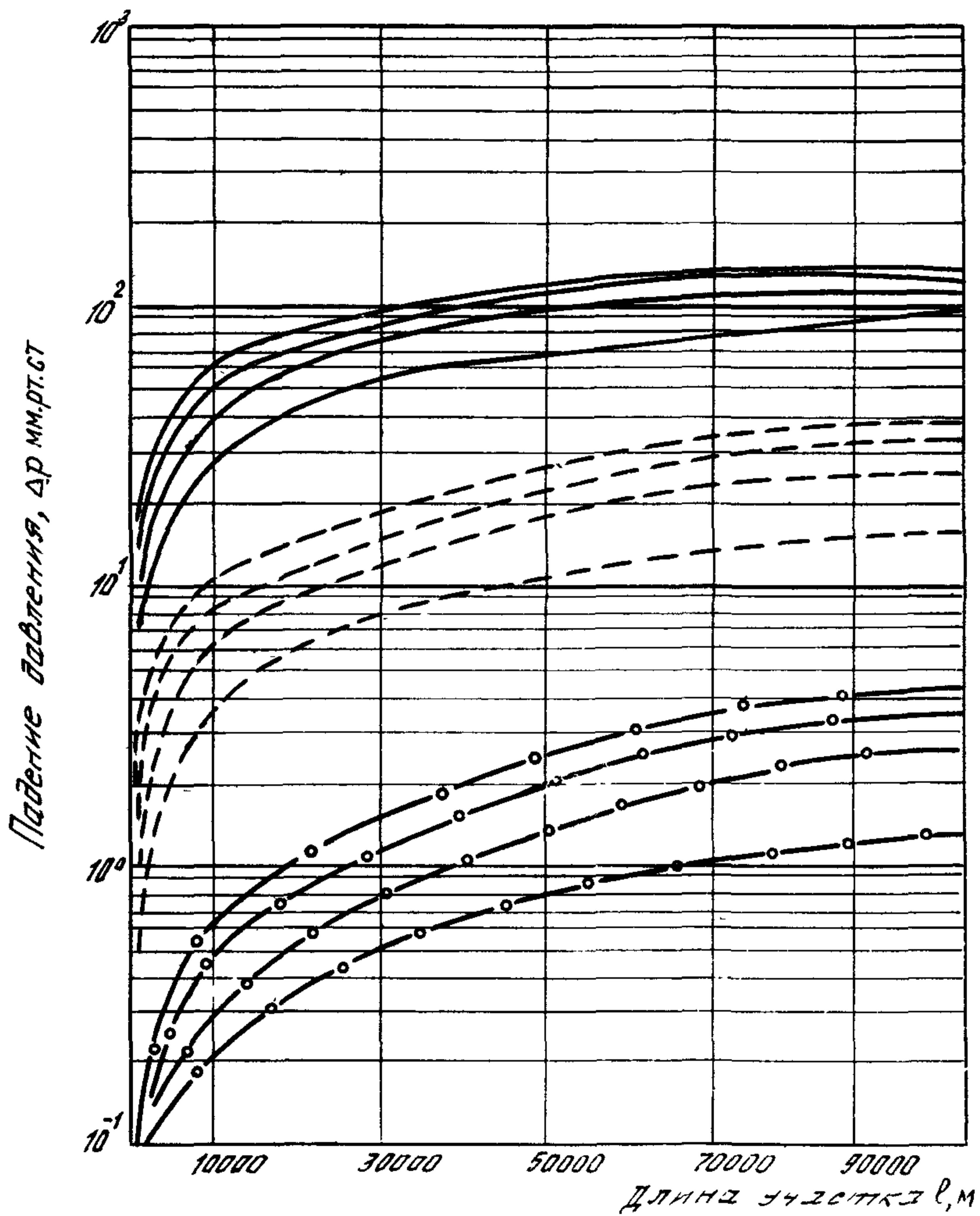


Рис.4. Зависимость падения давления в трубопроводе от длины участка при различных диаметрах трубопровода для $P_2 = 4$ мм рт.ст.

— $d = 0,1$; - - - - $d = 0,219$; — \circ — $d = 0,530$

P_1, P_2 - давление в начале и в конце трубопровода соответственно;

ζ - динамическая вязкость откачиваемого газа;

l - длина осушаемого трубопровода;

d - внутренний диаметр трубопровода.

P_2 - задается из технологических соображений в зависимости от температуры внутри трубопровода и возможностей вакуумирующего устройства, а Q определяется производительностью вакуумирующего устройства при заданном P_2 .

4.6.3. Максимально возможную длину осушаемой секции выбирают в соответствии с рис.4.

Для интенсификации процесса осушки отсос паровой фазы производится поочередно с противоположных концов осушаемой секции, причем вакуумирующая система периодически подключается к соседним секциям.

При таком методе максимально возможная длина осушаемой секции по п.4.6.3 удваивается.

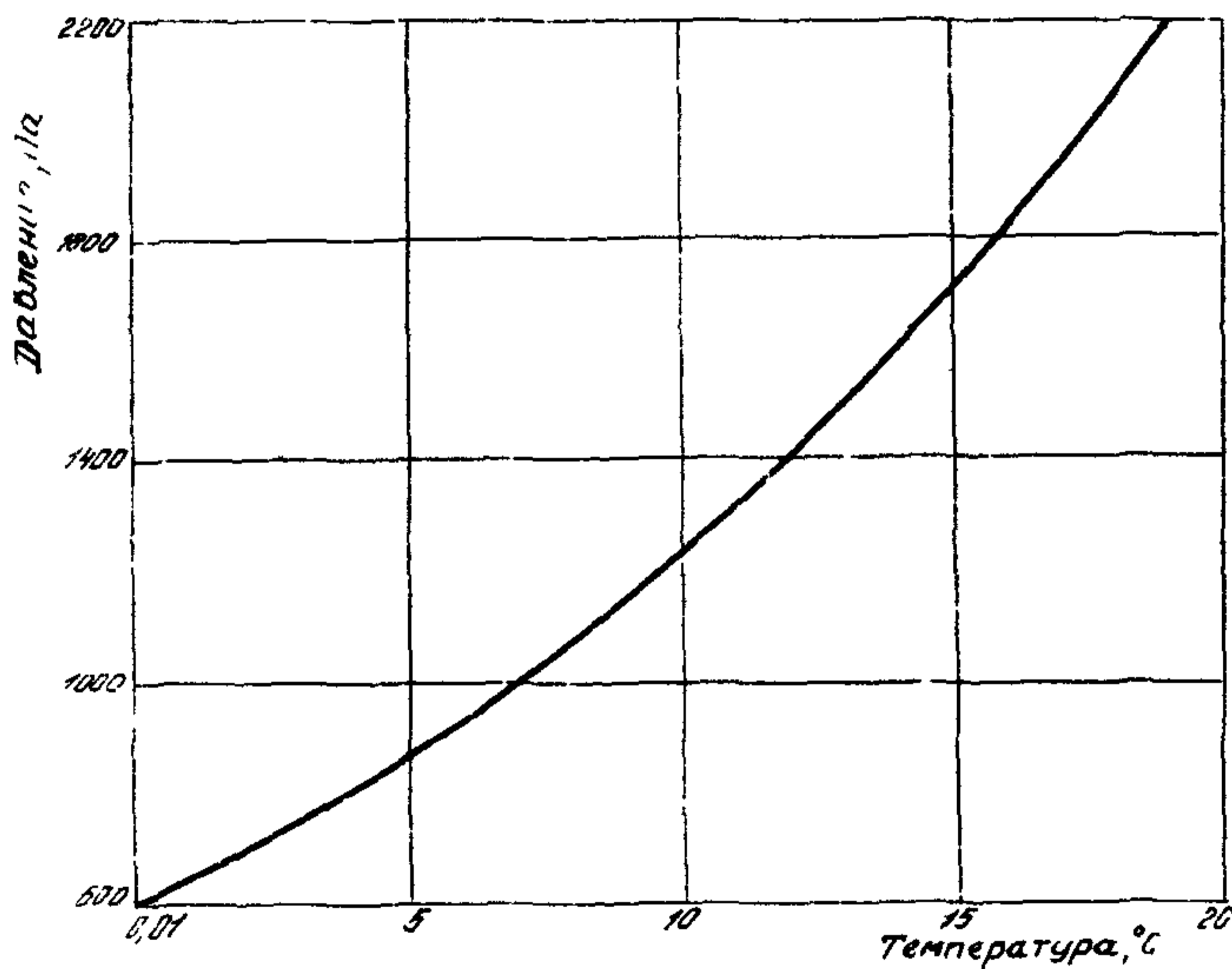


Рис.5. Зависимость давления от температуры на кривой насыщения

Методика оценочного расчета времени осушки
секции трубопровода

4.6.4. Методика расчета разработана в предположении, что при достижении давления насыщения процесс испарения и откачки является квазистационарным, что характерно для трубопровода диаметром более 300 мм при длине осушаемой секции не более 20 км.

4.6.5. Задаются исходные величины:

внутренний и наружный диаметр осушаемого трубопровода

$$D_{в}, D_{н};$$

давление в месте вакуумирования P_2 ;

быстрота откачки вакуумирующего устройства δ_H при давлении всасывания;

температура грунта на глубине заложения трубопровода $T_{гp}$.

4.6.6. Последовательность расчета:

по графику зависимости упругости паров воды от температуры выбирают давление насыщения при температуре грунта;

определяют поток газа в выходном сечении трубопровода по формуле

$$Q' = \delta_H P_2;$$

определяют $\Delta P = P_1 - P_2$;

по рис.6 находят максимально возможную длину осушаемой секции для заданных значений $D_{в}$, P_2 и Q' ;

рассчитывают количество влаги, подлежащей удалению из секции определенной выше длины, по формуле (2);

осушаемый участок длиной L разбивают на n равных участков l_i и вычисляют давление в каждом i -м участке при значениях P_2 и Q' ;

по графику рис.5 определяют значение давления насыщения P_{Si} в каждом i -м участке;

в зависимости от величины P_{Si} по графику зависимости упругости паров воды от температуры находят значение последней в каждом i -м участке T_i ;

определяют перепад температур в каждом i -м участке осушаемой секции:

$$\Delta T_i = T_{гp} - T_i;$$

в зависимости от величины ΔT_i по графику (рис.6) вычисляют величину удельного теплового потока q_i от грунта к трубопроводу при нестационарном теплообмене между ними. Значения удельного теплового потока, представленные на рис.6, найдены путем численного решения на ЭВМ уравнения Фурье;

определяют тепловой поток Q_i на i -м участке трубопровода:

$$Q_i = q_i S_i, \quad \text{где } S_i = \pi D_H L_i$$

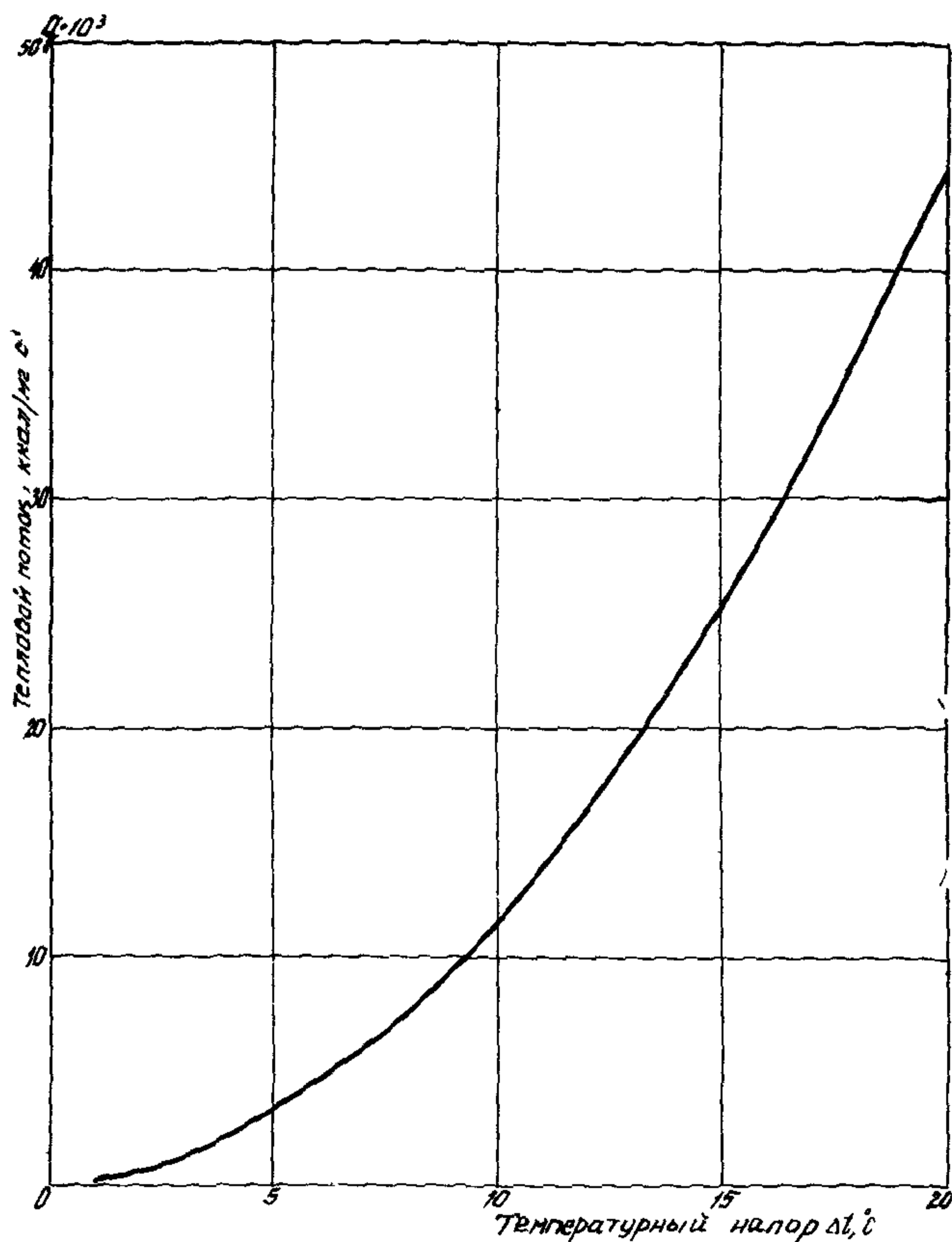


Рис.6. Зависимость удельного теплового потока от температурного напора

рассчитывают массу воды m_i на i -м участке:

$$m_i = \frac{\pi}{4} \left[D_B^2 - (D_B - 2\delta)^2 \right] l_i \rho_B i$$

производят расчет времени испарения τ_i массы воды m_i :

$$\tau_i = \frac{R m_i}{Q_i},$$

где R - скрытая теплота парообразования воды;

определяют среднее время $\bar{\tau}$ осушки всего участка:

$$\bar{\tau} = \frac{\sum_{i=1}^n \tau_i}{n};$$

находят среднее паровыделение \bar{m} по всему участку трубопровода:

$$\bar{m} = \frac{Q_B}{\bar{\tau}};$$

определяют объемное паровыделение v в месте вакуумирования:

$$v = \frac{\bar{m}}{\rho_n},$$

где ρ_n - плотность паровой фазы при давлении P_2 и температуре T_2

и сравнивают с быстротой откачки вакуумирующего устройства;

если $v \gg S_H$ или $v \ll S_H$, то выбирают другое вакуумирующее устройство, другую величину Q' или изменяют длину осушаемой секции так, чтобы $v \approx S_H$;

определяют объем V вакуумируемой секции:

$$V = \frac{\pi \cdot D_B^2}{4} L_i;$$

определяют время τ_ϕ откачки воздуха из секции форвакуумным насосом:

$$\tau_\phi = \frac{V}{S_\phi},$$

где S_ϕ - быстрота откачки форвакуумным насосом;

общее время осушки τ_0

$$\bar{\tau}_0 = \bar{\tau}_2 + \tau_\phi.$$

Необходимое оборудование

4.6.7. Выбор оборудования основывается на следующих критериях:

- времени применения;
- продолжительности операции;
- наблюдении, техническом обслуживании;
- транспортировке, грузовых операциях;
- стоимости рабочей силы;
- стоимости энергии;
- температуре внутри трубопровода;
- характеристике размеров сооружения;
- наличии охлаждающей воды.

Оборудование, необходимое для вакуумной осушки трубопровода, состоит:

- из системы создания вакуума;
- из оборудования КИП.

Системы создания вакуума

4.6.8. Существует много решений, обеспечивающих выполнение осушки трубопровода вакуумным методом.

Среди наиболее используемых можно рекомендовать:

- крыльчатые насосы (параллельное включение);
- крыльчатые насосы, включенные параллельно с насосом РООТС;
- насосы с жидкостным кольцом, включенные с устанавливаемым перед ними газоструйным эжектором;
- многоступенчатые эжекторные системы (газо- или водоструйные).

Наибольший интерес для осушки трубопроводов большого диаметра и протяженности может представлять схема вакуумирующего устройства, представленная на рис.7.

Вакуумный насос 2 выбирают таким, чтобы предельное давление его было меньше давления насыщения воды при средней температуре трубопровода, а производительность примерно соответствовала объемному паровыделению при кипении.

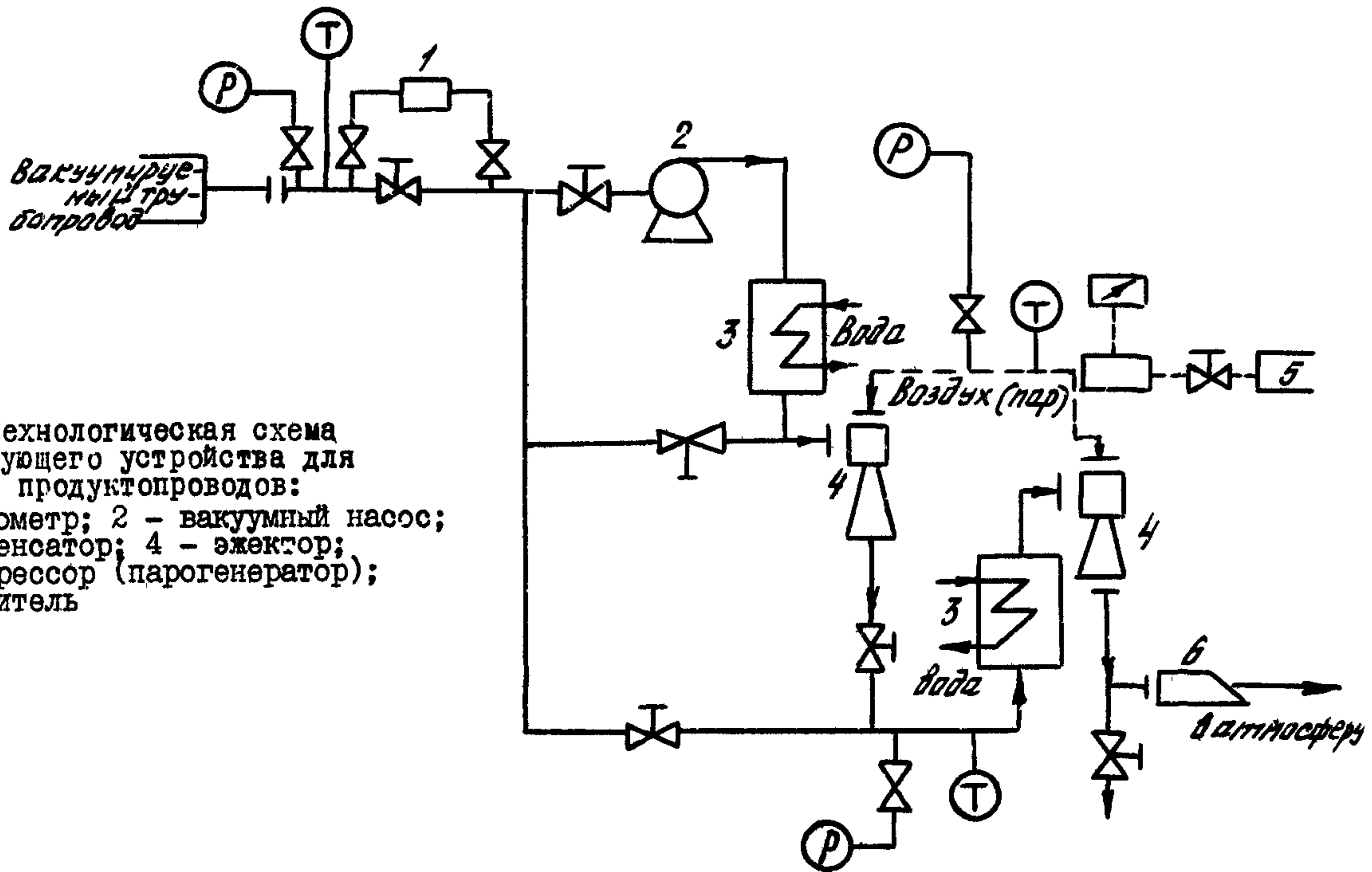


Рис. 7. Технологическая схема вакуумирующего устройства для осушки продуктопроводов:

- 1 - гигрометр; 2 - вакуумный насос;
- 3 - конденсатор; 4 - эжектор;
- 5 - компрессор (парогенератор);
- 6 - глушитель

Эжекторы рассчитывают по методике, описанной в [2] и выбирают так, чтобы суммарный коэффициент инжекции (отношение массы инжектируемого потока к массе рабочего потока) обеспечивал отсос несконденсировавшихся газов после первого конденсатора.

Конденсаторы, представляющие собой кожухотрубные теплообменники, охлаждаемые водой, рассчитывают по методике [3].

Оборудование КИП

4.6.9. Независимо от характеристик продуктопровода, которые большей частью известны, необходимо определить параметры: температуру внутри трубопровода во время осушки, меняющуюся по длине;

остаточное количество воды в начале осушки, зависящее от тщательности выполнения предыдущей стадии вытеснения воды разделителями;

характер окружающей среды, изменяющийся по длине трубопровода.

За время выполнения осушки контролируют только два параметра:

а) абсолютное давление, по которому во время фазы кипения можно судить о средней температуре кипения.

Для этой цели можно использовать вакуумметры типа МТП-СА или дифманометры, один конец которого подсоединен к вакуумному сосуду с разрежением не менее 10^{-2} торр;

б) точка росы смеси воздух - всасываемый водяной пар, которая позволяет убедиться:

в отсутствии затекания воздуха (по содержанию неконденсируемых газов);

в состоянии сухости трубопровода в конце операции.

Для этой цели могут использоваться гигрометры соответствующего типа.

5. ЗАПОЛНЕНИЕ ПРОДУКТОПРОВОДОВ ШФЛУ ПРОДУКТОМ

5.1. Заполнение продуктопровода продуктом – технологическая операция, следующая непосредственно за осушкой продуктопровода. Технология заполнения во многом определяется тем, каким способом выполнялась осушка продуктопровода.

Схема поперечного заполнения продуктопровода

5.2. Если осушка секции продуктопровода производилась природным газом, то рекомендуется следующая технология его заполнения (рис.8,а).

5.2.1. В секции устанавливают давление природного газа на 0,2–0,3 МПа больше, чем давление упругости паров ШФЛУ при данной температуре грунта (например, 0,7 МПа при температуре грунта 12°C).

5.2.2. Заполнение производится насосом I на закрытую с обеих сторон секцию I без применения разделителей.

5.2.3. После повышения давления в секции на 0,2–0,3 МПа и начала конденсации продукта открывается кран на свечу со стороны линейного крана, находящегося на более высокой отметке в случае прямолинейного участка; с двух сторон – в случае выгнутого вниз участка, и со стороны, противоположной месту заполнения, в случае выгнутого вверх участка.

5.2.4. Природный газ, выходящий из заполненной секции, сжигается на факельном устройстве.

5.2.5. Максимальный темп заполнения M_{max} определяют следующим аналитическим выражением:

$$M_{max} = \frac{q \bar{\rho} \left(\frac{1}{\rho_2} - \frac{1}{\rho_{ж}} \right) \pi D_H L}{2R}, \quad (7)$$

где $\bar{\rho}$ – средняя плотность продукта, кг/м³;

$\rho_2, \rho_{ж}$ – плотность газообразного и жидкофазного продукта на линии насыщения соответственно, кг/м³;

R – теплота конденсации, ккал/кг;

q – тепловой поток от трубопровода к грунту, ккал/м²·ч.

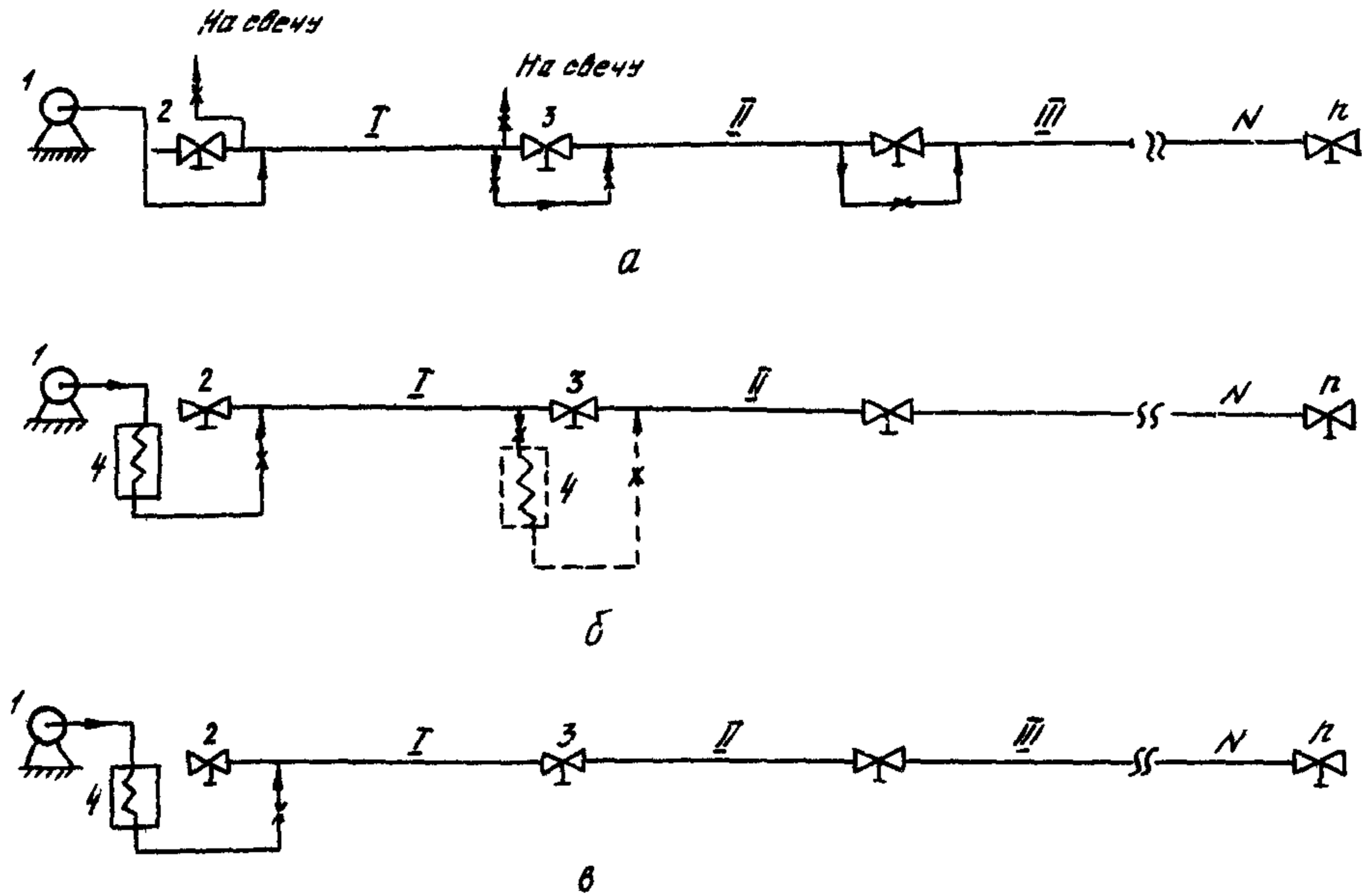


Рис.8. Технологические схемы заполнения продуктопроводов:
 I, II, III, ... N - номера секций; I - насос; 2, 3, ... n - линейные краны; 4 - нагреватель

5.2.6. По достижении в секции I рабочего давления начинается заполнение секции II по байпасной линии из секции I. Давление в секции I поддерживается постоянным, и максимальная скорость заполнения секции II определяется производительностью насоса I.

Природный газ удаляется так же, как и из секции I.

5.2.7. При достижении в секции II давления, равного давлению в секции I, начинается заполнение секции III, и т.д. до полного заполнения продуктопровода.

5.2.8. Заполнение можно производить с двух концов продуктопровода. Такая технология заполнения позволяет обойтись без дорогостоящих камер приема-пуска скребка и разделителей; заполнение может производиться с двух сторон, что сокращает и удешевляет процесс заполнения продуктопровода.

Технология посекционного заполнения продуктопровода на вакуум

5.3. При вакуумной осушке продуктопровода наиболее рациональной является технология заполнения, схема которой представлена на рис.8,б.

В связи с отсутствием кислорода в трубопроводе, подвергшемся вакуумной осушке, заполнение его продуктом может производиться без предварительной продувки инертным газом, что значительно удешевляет и ускоряет процесс.

5.3.1. Продукт подается насосом I в нагреватель 4, где и нагревается до такой температуры, чтобы при дросселировании в вакуумированный трубопровод температура не снизилась ниже допустимой (при этом линейные краны закрыты).

5.3.2. По мере повышения давления в секции температура нагрева продукта уменьшается.

5.3.3. При достижении в секции давления насыщения при данной температуре грунта нагреватель отключается и монтируется на соседнюю секцию II, а секция I заполняется напрямую насосом.

5.3.4. При достижении в секции I рабочего давления продукт через нагреватель 4 подается в секцию II. При этом давле-

ние в секции I поддерживается постоянным и равным рабочему.

5.3.5. При достижении в секции II рабочего давления нагреватель 4 монтируется на следующую секцию и т.д. до заполнения всего трубопровода.

5.3.6. Скорость заполнения зависит на I-м этапе от мощности нагревателя, а по достижении давления насыщения и отключения нагревателя ее определяют по выражению (7).

Достоинствами рекомендуемой методики являются:
отсутствие стадии продувки инертным газом;
отсутствие камер приема-пуска скребка;
отсутствие факельных устройств для сжигания природного газа;

возможность заполнения трубопровода с двух сторон.

Технология сквозного заполнения продуктопровода на вакуум

5.4. Технологическая схема представлена на рис.8,в. Рекомендуемая технология отличается от технологии, приведенной выше, тем, что заполнение продуктопровода производится сразу по всей длине при открытых линейных кранах $2-(n-1)$.

Преимуществом такой технологии является возможность установки стационарного нагревателя непосредственно после насоса I, который может быть значительно мощнее передвижного.

Вместе с тем, как показал опыт заполнения этанопровода Оренбург-Казань, заполнение протяженного участка, особенно в условиях сильно пересеченной местности, может вызвать повышение гидравлического сопротивления из-за неравномерной конденсации продукта по длине трубопровода.

При заполнении коротких участков вероятность такого явления значительно меньше.

П Р И Л О Ж Е Н И Я

ПРИМЕРЫ РАСЧЕТОВ ПРОДОЛЖИТЕЛЬНОСТИ ТЕМПЕРАТУРНОЙ
СТАБИЛИЗАЦИИ И ПРОДОЛЖИТЕЛЬНОСТИ ОСУШКИ

Пример I. Определение продолжительности температурной стабилизации испытываемого участка трубопровода

Исходные данные:

- $D = 0,325$ м - диаметр продуктопровода;
 $L = 5 \cdot 10^3$ м - длина испытываемого участка;
 $t_B = 6^\circ\text{C}$ - температура напорной среды (воды);
 $t_{гp} = 10^\circ\text{C}$ - температура грунта на глубине заложения;
 $\Delta p = 0,05$ МПа - допустимое суточное изменение давления;
 $\lambda_1 = 0,9$ Вт/м·град на длине 10 км;
 $\lambda_2 = 2,0$ Вт/м·град на длине 35 км;
 $\lambda_3 = 1,4$ Вт/м·град на длине 5 км.

1. Определяют среднюю теплопроводность грунта

$$\lambda = \frac{0,9 \cdot 10 + 2,0 \cdot 35 + 1,4 \cdot 5}{50} = 1,72 \text{ (Вт/м·град)}.$$

2. По графику (см.рис.2) определяют значение K_λ для $\lambda = 1,72$ Вт/м·град и $\Delta p = 0,05$ МПа

$$K_\lambda = 0,78$$

3. По графику (см.рис.1) находят величину τ_0 для $D_0 = 0,273$ м при значении $\lambda = 0,93$ Вт/м·град при $t_B = 6^\circ$ и $t_{гp} = 10^\circ\text{C}$

$$\tau_0 = 2,5 \text{ сут.}$$

4. По графику (см.рис.3) рассчитывают значение K_d при $d/d_0 = 0,325/0,273 = 1,19$

$$K_d = 1,1.$$

5. По формуле (1) определяют время температурной стабилизации продуктопровода

$$\bar{t}_{CT} = 2,5 \cdot 0,78 \cdot 1,1 \approx 2,1 \text{ (сут.)}$$

Пример 2. Определение продолжительности осушки продуктопровода природным газом

Исходные данные:

$D_{\theta} = 0,303 \text{ м}$ – внутренний диаметр продуктопровода;

$L = 100 \text{ км}$ – длина осушаемой секции;

$\delta = 80 \text{ мкм}$ – толщина водяной пленки на внутренней поверхности продуктопровода.

Влажность стандартного природного газа при давлении 7,5 МПа соответствует температуре точки росы -18°C .

$P_H = 2,0 \text{ МПа}$ – давление газа на входе в осушаемую секцию продуктопровода;

$T_H = 293 \text{ К}$ – температура газа на входе в осушаемую секцию;

$T_{CP} = 283 \text{ К}$ – средняя температура газа;

$P_K = 0,1 \text{ МПа}$ – давление газа на выходе из осушаемой секции;

$\theta_1 = 8,9 \text{ г/нм}^3$ – предельное влагосодержание природного газа при T_{CP} и P_K ;

$\theta_2 = 0,028 \text{ г/нм}^3$ – влагосодержание в газе, подаваемом на осушку.

1. По формуле (2) определяют количество свободной влаги, которое необходимо удалить осушкой:

$$G = \frac{\pi}{4} \left[0,303^2 - (0,303 - 2 \cdot 80 \cdot 10^{-6})^2 \right] 100 \cdot 10^3 \cdot 1000 \cdot 1,2 = \\ = 9,1 \cdot 10^3 \text{ (кг)}.$$

2. По формуле (3) рассчитывают теоретическое количество газа, необходимого для осушки:

$$Q_T = \frac{9,1 \cdot 10^3}{8,9 - 0,028} \cdot 10^3 = 1,03 \cdot 10^6 \text{ (нм}^3\text{)}.$$

3. Пропускную способность осушаемой секции вычисляют по формуле (4):

$$Q = 1 \cdot 1 \cdot 0,95 \cdot 1,67 \cdot 303^{2,65} \left(\frac{20^2 - 1,1^2}{0,6 \cdot 283 \cdot 0,92 \cdot 100} \right)^{0,551} ;$$

$$Q = 0,79 \cdot 10^6 \text{ (нм}^3\text{/сут).}$$

4. По формуле (5) определяют время осушки:

$$\tau = \frac{1,03 \cdot 10^6}{0,79 \cdot 10^6} \cdot 24 \approx 31 \text{ ч.}$$

**ЗНАЧЕНИЯ ТЕПЛОФИЗИЧЕСКИХ ХАРАКТЕРИСТИК ТАЛЫХ И
МЕРЗЛЫХ ГРУНТОВ**

Объемный вес скелета грунта $\gamma_{скт}$ (тс/м ³), $\gamma_{ск}$ (м)	Суммарная влажность грунта W_c , доли единицы	Коэффициент теплопроводности грунта, Вт/м·град							
		Грунт							
		Песок		Супесь		Суглинок и гли- на		Торф	
		λ_T	λ_M	λ_T	λ_M	λ_T	λ_M	λ_T	λ_M
1	2	3	4	5	6	7	8	9	10
0,1	9	-	-	-	-	-	-	0,81	1,34
0,1	6	-	-	-	-	-	-	0,41	0,70
0,1	4	-	-	-	-	-	-	0,23	0,41
0,1	2	-	-	-	-	-	-	0,12	0,23
0,2	4	-	-	-	-	-	-	0,81	1,34
0,2	2	-	-	-	-	-	-	0,23	0,52
0,3	3	-	-	-	-	-	-	0,93	1,40
0,3	2	-	-	-	-	-	-	0,41	0,70
0,4	2	-	-	-	2,09	-	2,09	0,93	1,40
0,7	1	-	-	-	2,09	-	3,03	-	-
1,0	0,6	-	-	-	2,03	-	1,92	-	-

I	!	2	!	3	!	4	!	5	!	6	!	7	!	8	!	9	!	10
I,2		0,4		-		-		-		I,92		I,57		I,80		-		-
I,4		0,35		-		-		I,80		I,86		I,57		I,69		-		-
I,4		0,3		-		-		I,74		I,80		I,45		I,57		-		-
I,4		0,25		I,92		2,15		I,57		I,69		I,34		I,57		-		-
I,4		0,2		I,57		I,86		I,34		I,51		I,10		I,22		-		-
I,4		0,15		I,40		I,63		I,10		I,28		0,87		0,99		-		-
I,4		0,1		I,10		I,28		0,93		I,05		0,70		0,76		-		-
I,4		0,05		0,76		0,81		0,64		0,70		0,47		0,52		-		-
I,6		0,3		-		-		I,86		I,98		I,69		I,80		-		-
I,6		0,25		2,50		2,73		I,80		I,92		I,51		I,69		-		-
I,6		0,2		2,15		2,38		I,63		I,74		I,34		I,51		-		-
I,6		0,15		I,80		2,03		I,45		I,57		I,10		I,22		-		-
I,6		0,1		I,45		I,63		I,16		I,28		0,87		0,93		-		-
I,6		0,05		I,05		I,10		0,81		0,87		0,58		0,64		-		-
I,8		0,2		2,67		2,85		I,86		I,98		I,57		I,80		-		-
I,8		0,15		2,27		2,62		I,69		I,80		I,40		I,57		-		-
I,8		0,1		I,98		2,21		I,45		I,57		I,05		I,22		-		-
I,8		0,05		I,45		I,51		0,99		0,99		0,70		0,76		-		-
2,0		0,1		2,73		2,91		I,74		I,86		I,28		I,40		-		-
2,0		0,05		2,09		-		-		-		-		-		-		-

Обозначения: 1. λ_T, λ_M - коэффициент теплопроводности соответственно талого и мерзлого грунта;
2. $\gamma_{ск.т}, \gamma_{ск.м}$ - объемный вес скелета грунта соответственно в талом и мерзлом состоянии

ЛИТЕРАТУРА

1. Д е т о ч е н к о А. В., М и х о е в А. Л.,
В о л к о в М. М. Спутник газовика. - М.: Недра, 1978.

2. С о к о л о в Е. Я., З и н г е р Н. М. Струйные
аппараты. - М.: Энергия, 1970, с.287.

3. М и х е е в М. А., М и х е е в а И. М. Основы теп-
лопередачи. - М.: Энергия, 1977.

СОДЕРЖАНИЕ

1. Общие положения	3
2. Гидравлические испытания продуктопроводов на прочность	4
3. Гидравлические испытания продуктопроводов ШФЛУ на герметичность	4
4. Осушка внутренней полости продуктопроводов ШФЛУ, ...	8
5. Заполнение продуктопроводов ШФЛУ продуктом	19
Приложения	23
Литература	30

Рекомендации
по испытанию, осушке и заполнению
продуктом продуктопровода ШФЛУ

Р 597-86

Издание ВНИИСТа

Редактор Л.С.Панкратьева

Корректор Г.Ф. Меликова

Технический редактор Т.Л.Датнова

Подписаны в печать 22/ХІІ 1986г. Формат 60x84/16

Печ.л. 2,0

Уч.-изд.л. 1,7

Бум.л. 1,0

Тираж 700 экз.

Цена 17 коп.

Заказ 173

Ротапринт ВНИИСТа