
ФЕДЕРАЛЬНОЕ АГЕНТСТВО
ПО ТЕХНИЧЕСКОМУ РЕГУЛИРОВАНИЮ И МЕТРОЛОГИИ



НАЦИОНАЛЬНЫЙ
СТАНДАРТ
РОССИЙСКОЙ
ФЕДЕРАЦИИ

ГОСТ Р EN
12088—
2010

ИЗДЕЛИЯ ТЕПЛОИЗОЛЯЦИОННЫЕ, ПРИМЕНЯЕМЫЕ В СТРОИТЕЛЬСТВЕ

Метод определения диффузионного влагопоглощения в течение длительного времени

EN 12088:1997

Thermal insulating products for building applications — Determination of long term
water absorption by diffusion
(IDT)

Издание официальное

БЗ 3—2010/107



Москва
Стандартинформ
2010

Предисловие

Цели и принципы стандартизации в Российской Федерации установлены Федеральным законом от 27 декабря 2002 г. № 184-ФЗ «О техническом регулировании», а правила применения национальных стандартов Российской Федерации — ГОСТ Р 1.0—2004 «Стандартизация в Российской Федерации. Основные положения»

Сведения о стандарте

1 ПОДГОТОВЛЕН Некоммерческой организацией «Ассоциация производителей экструдированного пенополистирола «РАПЭКС» на основе аутентичного перевода на русский язык указанного в пункте 4 европейского стандарта, выполненного Открытым акционерным обществом «Центр методологии нормирования и стандартизации в строительстве» (ОАО «ЦНС»)

2 ВНЕСЕН Техническим комитетом по стандартизации ТК 465 «Строительство»

3 УТВЕРЖДЕН И ВВЕДЕН В ДЕЙСТВИЕ Приказом Федерального агентства по техническому регулированию и метрологии от 9 августа 2010 г. № 209-ст

4 Настоящий стандарт идентичен европейскому стандарту ЕН 12088:1997 «Теплоизоляционные изделия, применяемые в строительстве — Определение абсорбционного влагопоглощения путем диффузии в течение длительного времени» (ЕН 12088:1997 «Thermal insulating products for building applications — Determination of long term water absorption by diffusion»).

В настоящий стандарт включено дополнительное рекомендуемое приложение ДА, в котором приведен пример охлаждающей пластины для образца при определении абсорбционного влагопоглощения.

Наименование настоящего стандарта изменено относительно наименования указанного стандарта для приведения в соответствие с ГОСТ Р 1.5—2004 (пункт 3.5).

При применении настоящего стандарта рекомендуется использовать вместо ссылочного европейского стандарта соответствующий ему национальный стандарт Российской Федерации, сведения о котором приведены в дополнительном приложении ДБ

5 ВВЕДЕН ВПЕРВЫЕ

Информация об изменениях к настоящему стандарту публикуется в ежегодно издаваемом информационном указателе «Национальные стандарты», а текст изменений и поправок — в ежемесячно издаваемых информационных указателях «Национальные стандарты». В случае пересмотра (замены) или отмены настоящего стандарта соответствующее уведомление будет опубликовано в ежемесячно издаваемом информационном указателе «Национальные стандарты». Соответствующая информация, уведомление и тексты размещаются также в информационной системе общего пользования — на официальном сайте Федерального агентства по техническому регулированию и метрологии в сети Интернет

© Стандартинформ, 2010

Настоящий стандарт не может быть полностью или частично воспроизведен, тиражирован и распространен в качестве официального издания без разрешения Федерального агентства по техническому регулированию и метрологии

Содержание

1 Область применения	1
2 Нормативные ссылки	1
3 Термины и определения	1
4 Сущность метода	1
5 Средства испытания	2
6 Образцы для испытания	2
7 Проведение испытания.	2
8 Обработка и представление результатов.	3
9 Точность метода	3
10 Отчет об испытании	4
Приложение ДА (рекомендуемое) Пример охлаждающей пластины	5
Приложение ДБ (справочное) Сведения о соответствии ссылочного европейского стандарта национальному стандарту Российской Федерации	6

ИЗДЕЛИЯ ТЕПЛОИЗОЛЯЦИОННЫЕ, ПРИМЕНЯЕМЫЕ В СТРОИТЕЛЬСТВЕ

**Метод определения диффузионного влагопоглощения
в течение длительного времени**

Thermal insulating products in building applications.
Method for determination of long-term moisture absorption by diffusion

Дата введения — 2011—01—01

1 Область применения

Настоящий стандарт распространяется на теплоизоляционные изделия (далее — изделия), применяемые в строительстве, и устанавливает требования к средствам испытания и методике определения диффузионного влагопоглощения* в течение заданного длительного времени.

Метод, приведенный в настоящем стандарте, моделирует условия эксплуатации, при которых изделия поглощают влагу с двух сторон при высокой относительной влажности воздуха ($\approx 100\%$) и разности давлений водяного пара в течение длительного периода времени, например, изделия, применяемые в инверсионных крышах, или изделия, применяемые в качестве тепловой изоляции в грунте в незащищенном от воды виде.

Метод, приведенный в настоящем стандарте, не может быть применен для всех видов теплоизоляционных изделий. О необходимости применения метода, приведенного в настоящем стандарте, должно быть указано в стандарте, а при его отсутствии — в технических условиях (ТУ) на изделие конкретного вида.

Примечание — Для изделий, применяемых в качестве тепловой изоляции в грунте в незащищенном от воды виде, температура испытания $50\text{ }^{\circ}\text{C}$ может быть заменена на более низкую температуру, если имеются соответствующие указания.

2 Нормативные ссылки

В настоящем стандарте использована ссылка на следующий стандарт:

EN 12085:1997 Теплоизоляционные изделия, применяемые в строительстве — Определение линейных размеров образцов для испытаний (EN 12085:1997 Thermal insulating products for building applications — Determination of linear dimensions of test specimens)

3 Термины и определения

Настоящий стандарт не содержит терминов.

4 Сущность метода

Сущность метода заключается в определении увеличения массы образца изделия, подвергаемого воздействию перепада давлений водяного пара и температурного градиента в течение 28 сут.

* Сорбционной влажности.

5 Средства испытания

5.1 Весы с погрешностью взвешивания до 0,1 г.

5.2 Коррозионно-стойкий контейнер с рамой для установки образцов.

5.3 Нагревательное устройство с термостатом для поддержания температуры воды в контейнере (50 ± 1) °С.

5.4 Охлаждающая пластина*, теплоизолированная с наружной стороны, для поддержания температуры $(1 \pm 0,5)$ °С.

5.5 Водопроводная вода с регулируемой температурой (50 ± 1) °С.

Схема испытания приведена на рисунке 1.

6 Образцы для испытания

6.1 Размеры образцов

Толщина образцов должна быть равна толщине изделия, из которого их вырезают.

Лицевые грани образцов должны иметь форму квадрата с размером сторон (500 ± 1) мм.

Если размер изделия не позволяет вырезать образцы указанного размера, допускается применять образцы меньших размеров.

Образцы не должны иметь швов.

6.2 Число образцов

Число образцов, предназначенных для испытания, должно быть не менее двух.

6.3 Подготовка образцов к испытанию

Образцы должны быть вырезаны из изделия так, чтобы они не содержали кромок изделия, из которого их вырезают.

При подготовке к испытанию образцы должны сохранить структуру изделия, из которого их вырезают. Если изделие имеет облицовку, обшивку и/или покрытие, то они должны быть сохранены на образце.

Примечание — Специальные методы подготовки образцов к испытанию, если необходимо, должны быть приведены в стандарте, а при его отсутствии в ТУ на изделие конкретного вида.

6.4 Кондиционирование образцов

Образцы перед испытанием выдерживают не менее 6 ч при температуре (23 ± 5) °С. В случае разногласий образцы выдерживают при температуре (23 ± 2) °С и относительной влажности воздуха (50 ± 5) % в течение времени, указанного в стандарте, а при его отсутствии — в ТУ на изделие конкретного вида, но не менее 6 ч.

7 Проведение испытания

7.1 Методика проведения испытания

Измеряют размеры образцов в соответствии с требованиями ЕН 12085.

Образцы взвешивают с точностью до 0,1 г для определения первоначальной массы m_0 .

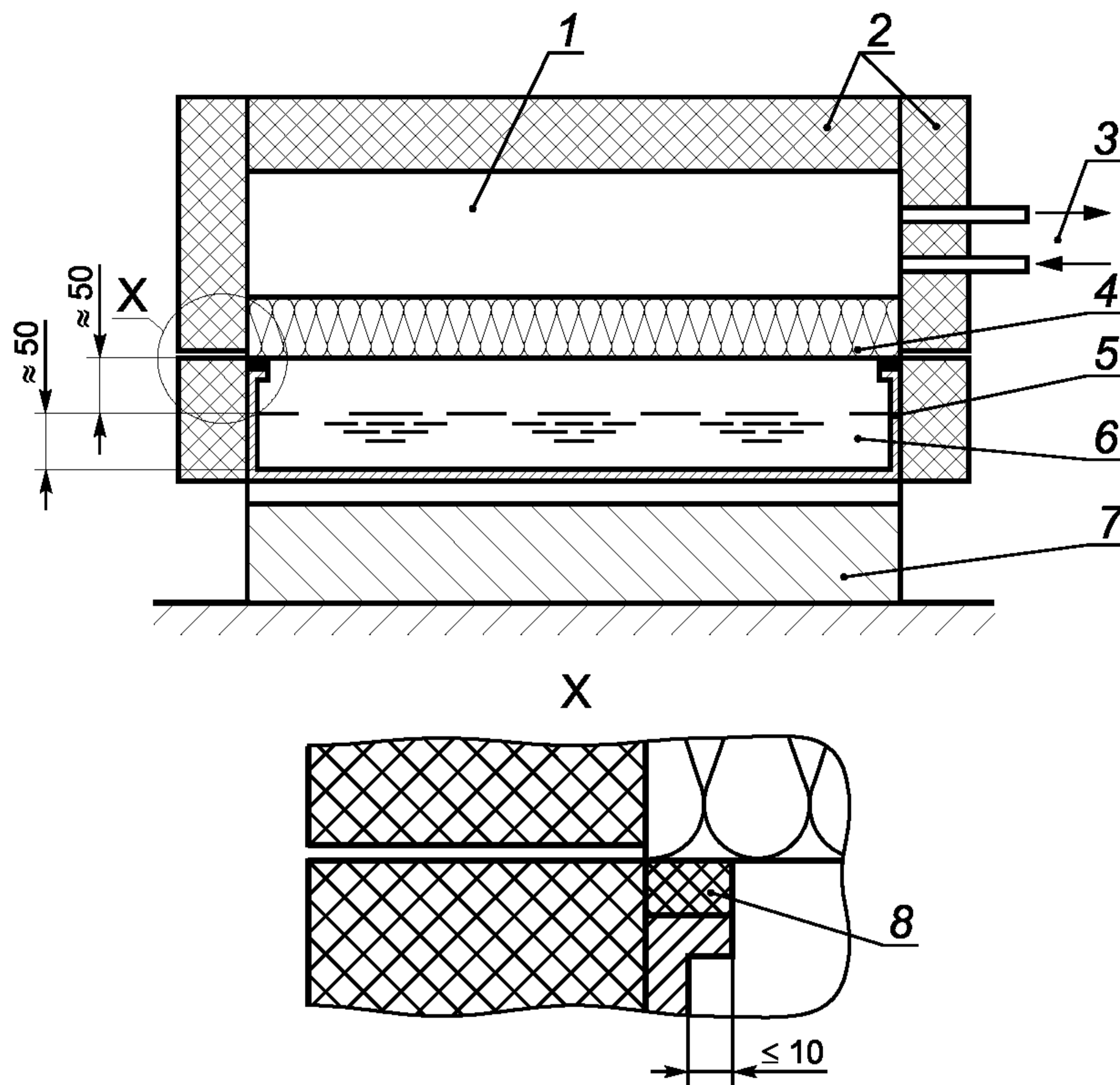
Образец помещают на рамку контейнера. Если изделие облицовано с одной стороны, испытание начинают с необлицованной поверхности, при этом образец помещают на рамку облицовкой вверх. Нижнюю кромку образца герметизируют по периметру рамки. Ширина герметика должна быть более или равна 10 мм (см. рисунок 1). Теплоизолированную охлаждающую пластину помещают на верхнюю поверхность образца.

Образец подвергают воздействию температуры и перепаду давления водяного пара в течение 28 сут, поддерживая температуру воды (50 ± 1) °С и температуру на противоположной стороне образца $(1 \pm 0,5)$ °С.

Через каждые 7 сут образец переворачивают.

Через 28 сут образец извлекают из контейнера и удаляют воду с его поверхности бумажной или другой подходящей салфеткой. Образец взвешивают и определяют массу m_D .

* Пример охлаждающей пластины приведен в дополнительном приложении ДА.



1 — охлаждающая пластина; 2 — теплоизоляция охлаждающей пластины и контейнера; 3 — вход и выход для охлаждающего реагента; 4 — образец; 5 — коррозионно-стойкий контейнер с рамой, поддерживающей образец; 6 — водопроводная вода; 7 — нагревательное устройство с термостатом; 8 — герметик

Рисунок 1 — Схема испытания по определению диффузионного влагопоглощения

8 Обработка и представление результатов

За результат испытания принимают среднееарифметическое значение результатов отдельных испытаний.

Результаты испытаний не следует экстраполировать для образцов другой толщины.

Для каждого образца определяют количество поглощенной влаги по массе W_{dp} , кг/м², или по объему W_{dv} , %, по формулам:

$$W_{dp} = \frac{m_D - m_0}{A_p}; \quad (1)$$

$$W_{dv} = \frac{m_D - m_0}{A_p d} \cdot \frac{100}{\rho_w}, \quad (2)$$

где m_D — масса образца после выдержки в контейнере в течение 28 сут, кг;

m_0 — первоначальная масса образца, кг;

A_p — площадь нижней грани образца, м²;

d — толщина образца, м;

ρ_w — плотность воды; допускается принимать равной 1000 кг/м³.

Полученное значение W_{dp} округляют до 0,01 кг/м², W_{dv} — до 0,1 %.

9 Точность метода

Примечание — Настоящий стандарт не содержит данных о точности метода, однако при последующем его пересмотре такие данные будут в него включены.

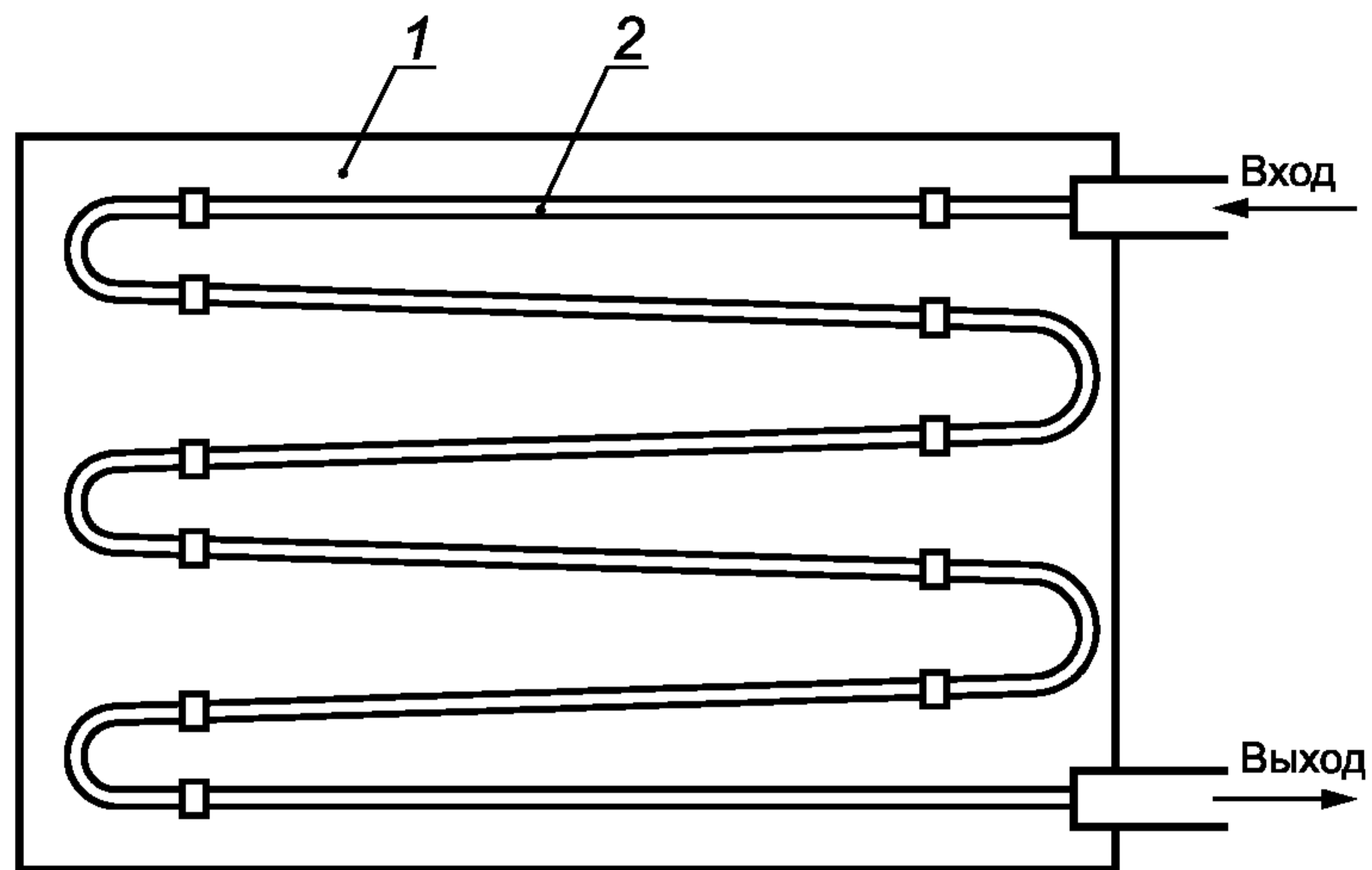
10 Отчет об испытании

Отчет об испытании должен содержать:

- a) ссылку на настоящий стандарт;
 - b) идентификацию изделия:
 - 1) наименование изделия, предприятия-изготовителя или поставщика,
 - 2) код маркировки,
 - 3) вид изделия,
 - 4) вид упаковки,
 - 5) форму поставки изделия в лабораторию,
 - 6) дополнительную информацию, например, номинальную толщину, номинальную плотность;
 - c) метод проведения испытания:
 - 1) подготовку к испытанию образцов, порядок отбора образцов, например, кто и в каком месте проводил отбор образцов,
 - 2) условия кондиционирования,
 - 3) любые отклонения от требований разделов 6 и 7,
 - 4) дату проведения испытания,
 - 5) общую информацию о процедуре испытания,
 - 6) обстоятельства, которые могут повлиять на результаты испытания.
- П р и м е ч а н и е — Сведения об оборудовании и фамилии лаборанта, проводившего испытание, должны находиться в лаборатории, однако в отчете их не следует указывать;
- d) результаты испытания: результаты отдельных испытаний и средние значения.

Приложение ДА
(рекомендуемое)

Пример охлаждающей пластины



1 — пластина; 2 — змеевик для охлаждающего реагента

Рисунок ДА.1 — Пример охлаждающей пластины для образца при определении диффузионного влагопоглощения

Приложение ДБ
(справочное)Сведения о соответствии ссылочного европейского стандарта национальному стандарту
Российской Федерации

Таблица ДБ.1

Обозначение ссылочного стандарта	Степень соответствия	Обозначение и наименование соответствующего национального стандарта
ЕН 12085:1997	IDT	ГОСТ Р ЕН 12085—2008 «Изделия теплоизоляционные, применяемые в строительстве. Методы измерения линейных размеров образцов, предназначенных для испытаний»
Примечание — В настоящей таблице использовано следующее условное обозначение степени соответствия стандартов: IDT — идентичные стандарты.		

УДК 662.998.3:006.354

ОКС 91.100.60

Ж19

Ключевые слова: теплоизоляция, теплоизоляционные изделия, испытание, диффузионное влагопоглощение, образец, проведение испытания, расчет

Редактор *В.Н. Копысов*
Технический редактор *Н.С. Гришанова*
Корректор *Т.И. Кононенко*
Компьютерная верстка *В.И. Грищенко*

Сдано в набор 26.11.2010. Подписано в печать 14.12.2010. Формат 60x84¹/₈. Бумага офсетная. Гарнитура Ариал.
Печать офсетная. Усл. печ. л. 1,40. Уч.-изд. л. 0,70. Тираж 131 экз. Зак. 1026.

ФГУП «СТАНДАРТИНФОРМ», 123995 Москва, Гранатный пер., 4.
www.gostinfo.ru info@gostinfo.ru

Набрано во ФГУП «СТАНДАРТИНФОРМ» на ПЭВМ.
Отпечатано в филиале ФГУП «СТАНДАРТИНФОРМ» — тип. «Московский печатник», 105062 Москва, Лялин пер., 6.