



ОТКРЫТОЕ АКЦИОНЕРНОЕ ОБЩЕСТВО
"НАУЧНО-ПРОИЗВОДСТВЕННОЕ ОБЪЕДИНЕНИЕ ПО ИССЛЕДОВАНИЮ
И ПРОЕКТИРОВАНИЮ ЭНЕРГЕТИЧЕСКОГО ОБОРУДОВАНИЯ
им. И.И.ПОЛЗУНОВА"
(ОАО "НПО ЦКТИ")

СТАНДАРТ ОРГАНИЗАЦИИ

СТО ЦКТИ
724.01–
2009

**ПРОБКИ ДЛЯ ТРУБОПРОВОДОВ
ТЕПЛОВЫХ СТАНЦИЙ**

Конструкция и размеры

Предисловие

Объекты стандартизации и общие положения при разработке и применении стандартов организации установлены ГОСТ Р1.4-2004 "Стандартизация в Российской Федерации. Стандарты организаций. Общие положения".

Сведения о стандарте

1 РАЗРАБОТАН открытым акционерным обществом «Научно-производственное объединение по исследованию и проектированию энергетического оборудования им. И.И.Ползунова» (ОАО "НПО ЦКТИ") и ЗАО «Энергомаш (Белгород)-БЗЭМ»

Рабочая группа

от ОАО «НПО ЦКТИ»: СУДАКОВ А.В., ГАВРИЛОВ С.Н., БЕЛОВ П.В.,
ТАБАКМАН М.Л., СМИРНОВА И.А.

от ЗАО «Энергомаш (Белгород)-БЗЭМ»: МОИСЕЕНКО П.П., ЛУШНИКОВ И.Н.

2 УТВЕРЖДЕН И ВВЕДЕН В ДЕЙСТВИЕ Приказом Генерального директора ОАО "НПО ЦКТИ" № 373 от 14 декабря 2009 г.

3 ВЗАМЕН ОСТ 108.724.01-82

4 Согласованию с Ростехнадзором не подлежит

СТАНДАРТ ОРГАНИЗАЦИИ**ПРОБКИ ДЛЯ ТРУБОПРОВОДОВ ТЕПЛОВЫХ СТАНЦИЙ****Конструкция и размеры**

Дата введения: 2010-05-01

1 Область применения

Настоящий стандарт распространяется на пробки для глушения бобышек при гидравлических испытаниях трубопроводов тепловых станций и устанавливает их конструкцию и основные размеры.

2 Нормативные ссылки

В настоящем стандарте использованы ссылки на следующие нормативные документы:

ГОСТ 1051-73 Прокат калиброванный. Общие технические условия

ГОСТ 10549-80 Выход резьбы. Сбеги, недорезы, проточки и фаски

ГОСТ 16093-81 Основные нормы взаимозаменяемости. Резьба метрическая. Допуски.

Посадки с зазором

ГОСТ 20700-75 Болты, шпильки, гайки и шайбы для фланцевых и анкерных соединений, пробки и хомуты с температурой среды от 0 до 650°С. Технические условия

ГОСТ 24705-81 Основные нормы взаимозаменяемости. Резьба метрическая. Основные размеры

СТО ЦКТИ 10.003-2007 Трубопроводы пара и горячей воды тепловых станций. Общие технические требования к изготовлению

3 Конструкция и размеры

Конструкция и размеры пробок должны соответствовать указанным на рисунках 1 и 2 и в таблице 1.

4 Технические требования

4.1 Материал пробок - прокат калиброванный из стали марки 35 по ГОСТ 1051.

4.2 Резьба метрическая - по ГОСТ 24705 с полем допуска 8g по ГОСТ 16093, проточка - по ГОСТ 10549.

4.3 Группа качества изделий – 4, категория III по ГОСТ 20700.

4.4 Масса пробок, указанная в таблице 1, - расчетная, приведена для справки.

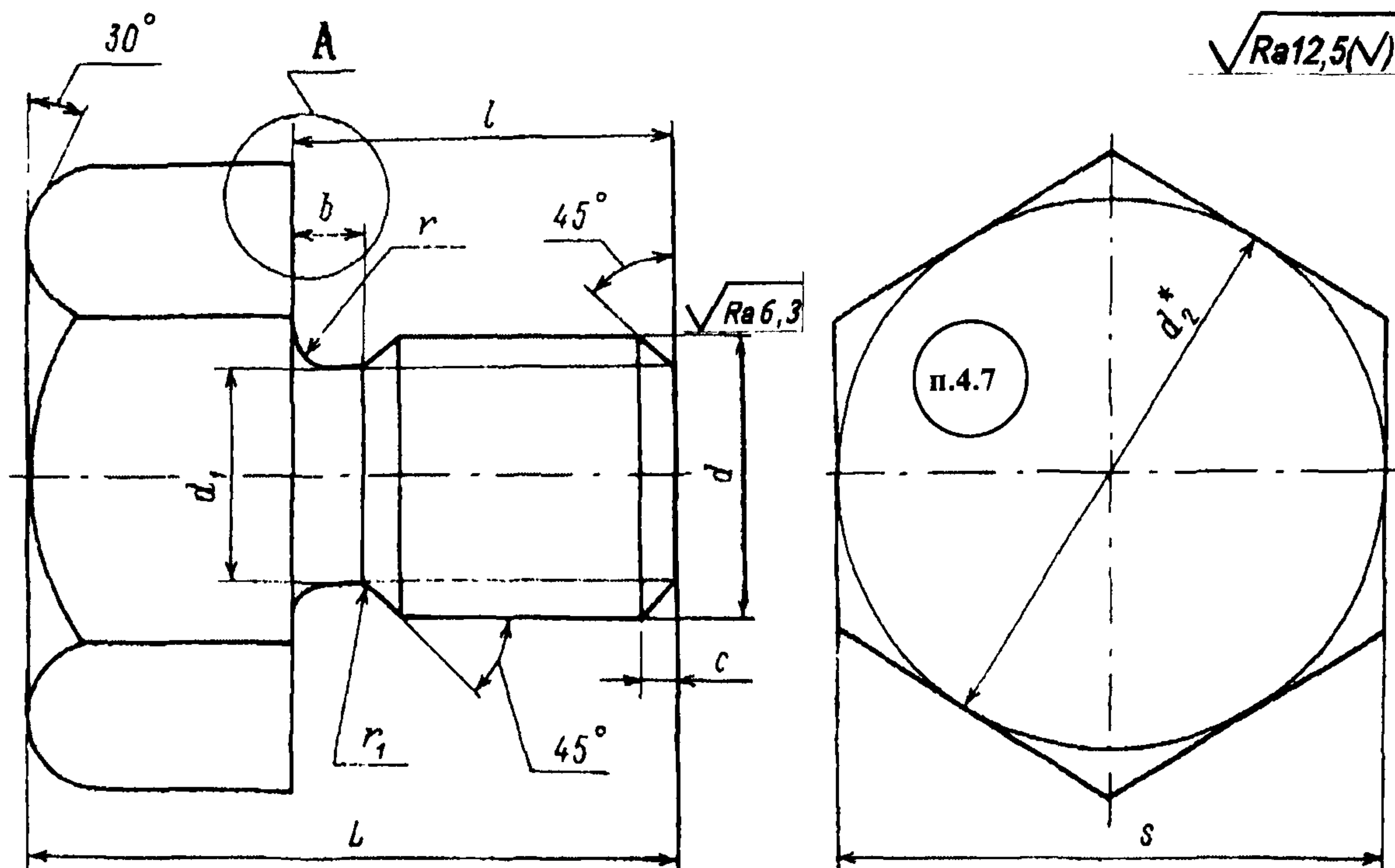
4.5 Остальные технические требования - по СТО ЦКТИ 10.003.

4.6 Пример условного обозначения пробки исполнения 01 с резьбой М20х1,5:

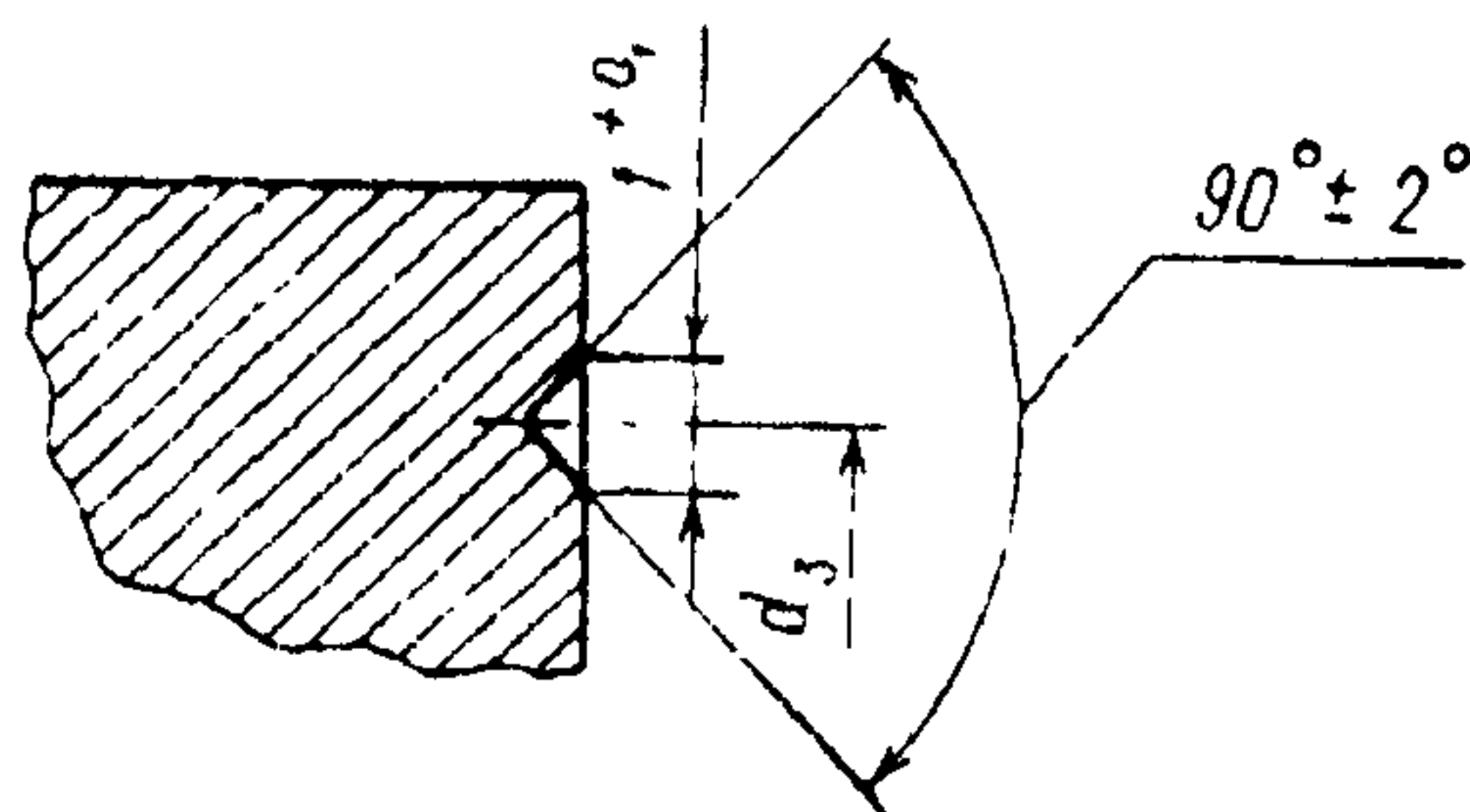
ПРОБКА 20х1,5 01 СТО ЦКТИ 724.01

4.7 Пример маркировки: 01 СТО 724.01

Товарный знак

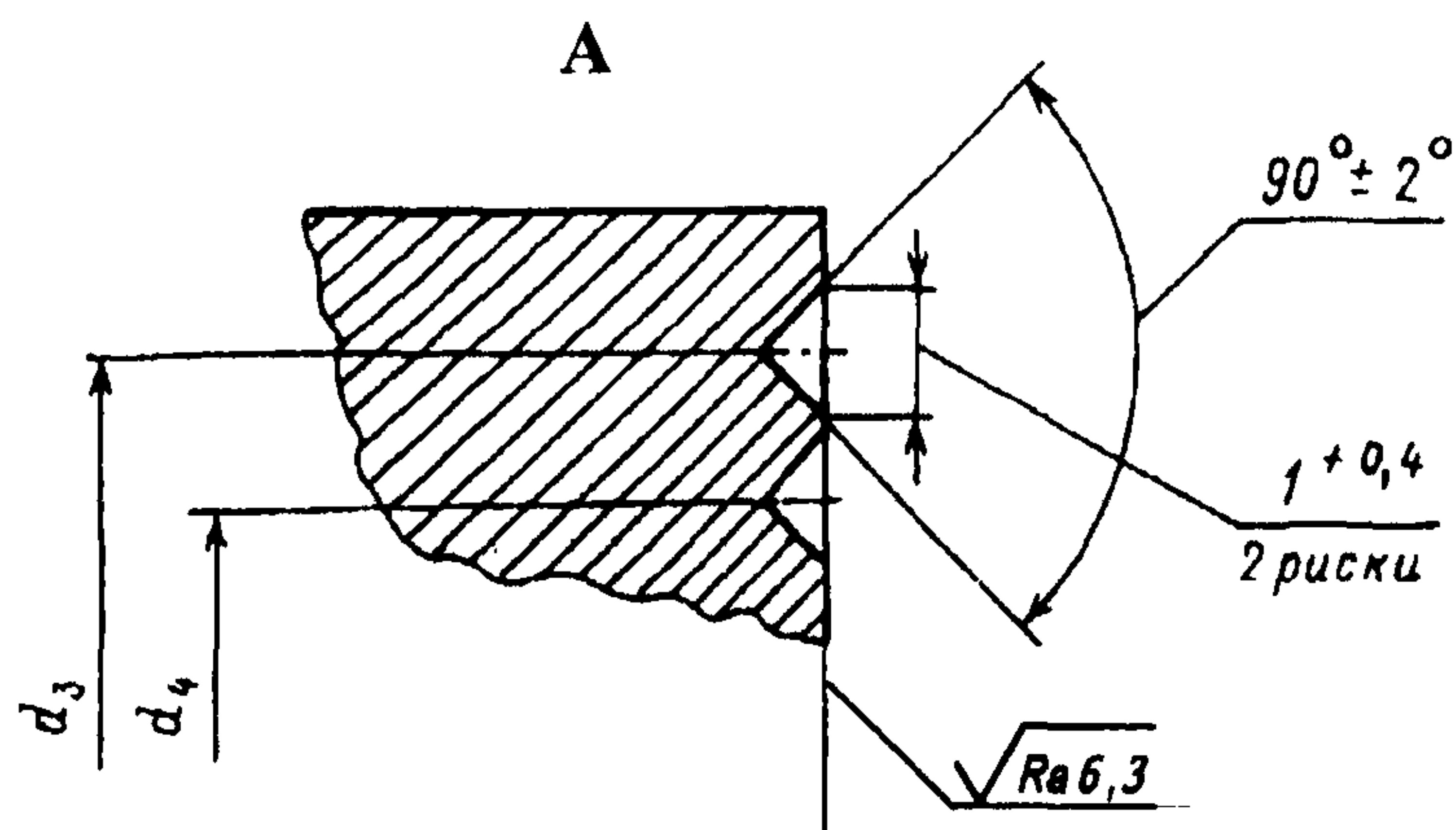


A



*Размер для справок

Рисунок 1



Остальное - см. рисунок 1

Рисунок 2

Таблица 1

Размеры в миллиметрах

Исполнение	Рисунок	d	d_1	d_2^*	d_3		d_4		$L \pm 2$	$l \pm 0,6$	$b \pm 0,5$	s		r	r_1	c	Масса, кг	
					НОМИН.	пред. откл.	НОМИН.	пред. откл.				НОМИН.	пред. откл.					не менее
01	1	M20x1,5	17,8	36	25	$\pm 0,5$	-	-	34	22	4,0	36	-1,0	1	0,5	1,6	0,15	
02	2	M27x2,0	24,0	45	39	$\pm 0,8$	34	$\pm 0,8$	42	24	5,0	46	-1,5			2,0	0,56	0,81
03		M33x2,0	30,0	50	50		45		48	30		55						
04		M39x2,0	36,0	65	56		48		53	32		65						
* Размеры для справок																		

