



ОТКРЫТОЕ АКЦИОНЕРНОЕ ОБЩЕСТВО  
"НАУЧНО-ПРОИЗВОДСТВЕННОЕ ОБЪЕДИНЕНИЕ ПО ИССЛЕДОВАНИЮ  
И ПРОЕКТИРОВАНИЮ ЭНЕРГЕТИЧЕСКОГО ОБОРУДОВАНИЯ  
им. И.И.ПОЛЗУНОВА"  
(ОАО "НПО ЦКТИ")

---

**СТАНДАРТ ОРГАНИЗАЦИИ**

СТО ЦКТИ  
720.24–  
2009

---

**ТРОЙНИК РАВНОПРОХОДНЫЙ КОВАНЫЙ  
ДЛЯ ПАРОПРОВОДОВ  
ТЕПЛОВЫХ СТАНЦИЙ**

**Конструкция и размеры**

## Предисловие

Объекты стандартизации и общие положения при разработке и применении стандартов организации установлены ГОСТ Р 1.4-2004 "Стандартизация в Российской Федерации. Стандарты организаций. Общие положения".

### Сведения о стандарте

1 РАЗРАБОТАН открытым акционерным обществом «Научно-производственное объединение по исследованию и проектированию энергетического оборудования им. И.И.Ползунова» (ОАО "НПО ЦКТИ") и ЗАО «Энергомаш (Белгород)-БЗЭМ»

Рабочая группа

от ОАО «НПО ЦКТИ»: СУДАКОВ А.В., ГАВРИЛОВ С.Н., БЕЛОВ П.В.,  
ТАБАКМАН М.Л., СМИРНОВА И.А.

от ЗАО «Энергомаш (Белгород)-БЗЭМ»: МОИСЕЕНКО П.П., ЛУШНИКОВ И.Н.

2 УТВЕРЖДЕН И ВВЕДЕН В ДЕЙСТВИЕ Приказом Генерального директора ОАО "НПО ЦКТИ" № 373 от 14 декабря 2009 г.

4 ВВЕДЕН ВПЕРВЫЕ

5 Согласованию с Ростехнадзором не подлежит

## СТАНДАРТ ОРГАНИЗАЦИИ

**ТРОЙНИК РАВНОПРОХОДНЫЙ КОВАНЫЙ  
ДЛЯ ПАРОПРОВОДОВ ТЕПЛОВЫХ СТАНЦИЙ****Конструкция и размеры**

Дата введения: 2010-05-01

**1 Область применения**

Настоящий стандарт распространяется на кованый равнопроходный тройник, изготавливаемый из поковки стали марки 15X1M1Ф по группе II категории Т ОСТ 108.030.113, для паропроводов тепловых станций с абсолютным давлением 25,01 МПа и температурой пара 545°C.

**2 Нормативные ссылки**

В настоящем стандарте использованы ссылки на следующие нормативные документы:  
СТО ЦКТИ 10.003-2007 Трубопроводы пара и горячей воды тепловых станций. Общие технические требования к изготовлению

ОСТ 108.030.113-87 Поковки из углеродистой и легированной стали для оборудования и трубопроводов тепловых и атомных станций. Технические условия

**3 Термины и определения**

3.1 В настоящем стандарте применяют следующие термины с соответствующими определениями:

3.1.1 **тройник**: Деталь или сборочная единица, обеспечивающая слияние или разделение потока рабочей среды.

3.1.2 **тройник кованый**: Тройник, изготовленный из поковки с последующей механической обработкой поверхностей.

**4 Конструкция и размеры**

Конструкция и размеры тройника должны соответствовать указанным на рисунке 1.

**5 Технические требования**

5.1 Тройник поставляется только в составе блоков. К свободным концам должны быть приварены патрубки, предусмотренные в спецификации блока.

5.2 Механические испытания проводятся на тангенциальных образцах.

5.3 Масса тройника 1478 кг - расчетная, приведена для справки.

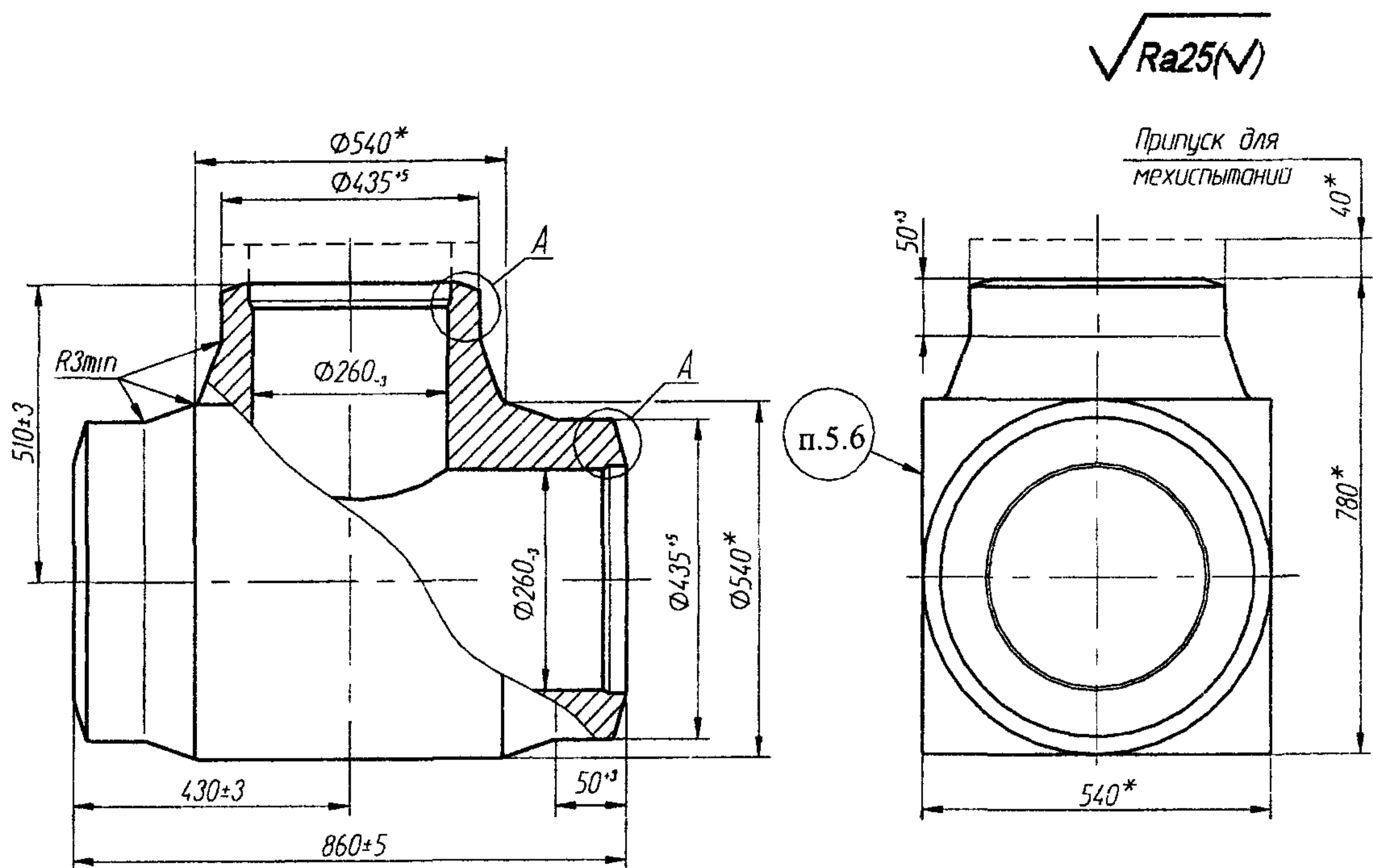
5.4 Остальные технические требования - по СТО ЦКТИ 10.003.

5.5 Пример условного обозначения:

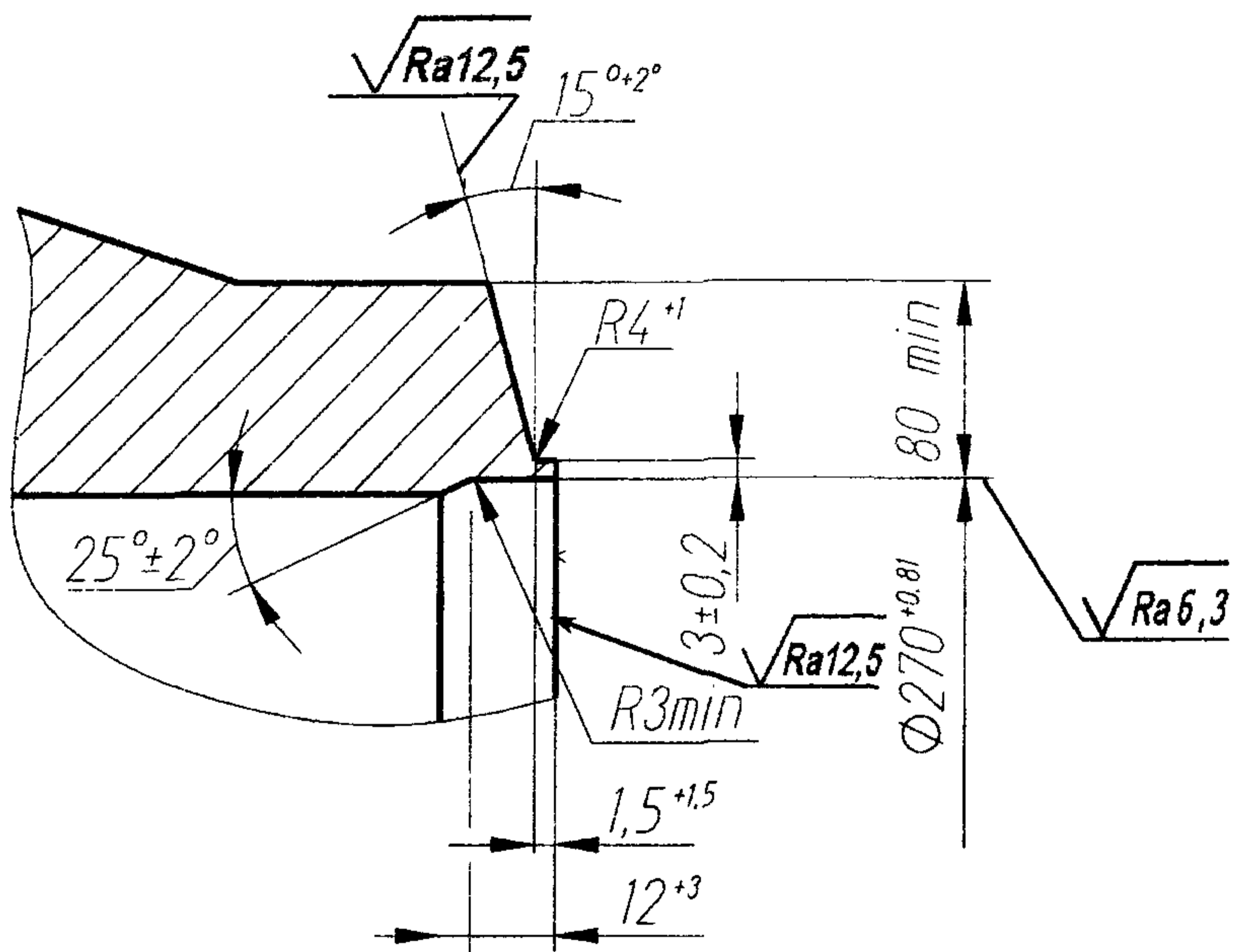
ТРОЙНИК РАВНОПРОХОДНЫЙ 250 СТО ЦКТИ 720.24

5.6 Пример маркировки: СТО 720.24

Товарный знак
------------------



A



\* Размеры для справок

Рисунок 1



