

**Всероссийский научно-исследовательский институт  
метрологической службы  
(ВНИИМС)  
Госстандарта России**

**РЕКОМЕНДАЦИЯ**

**ГОСУДАРСТВЕННАЯ СИСТЕМА ОБЕСПЕЧЕНИЯ ЕДИНСТВА ИЗМЕРЕНИЙ**

**ПРЕОБРАЗОВАТЕЛИ ИЗМЕРИТЕЛЬНЫЕ 144, 244, 444, 644, 3144, 3244 MV  
К ДАТЧИКАМ ТЕМПЕРАТУРЫ С УНИФИЦИРОВАННЫМ ВЫХОДНЫМ СИГНАЛОМ  
ФИРМЫ FISHER-ROSEMOUNT, США**

**Методика периодической поверки**

**МИ 2470 - 2000**

**Москва  
2000**

**Всероссийский научно-исследовательский институт  
метрологической службы  
(ВНИИМС)  
Госстандарта России**

**РЕКОМЕНДАЦИЯ**

**ГОСУДАРСТВЕННАЯ СИСТЕМА ОБЕСПЕЧЕНИЯ ЕДИНСТВА ИЗМЕРЕНИЙ**

**ПРЕОБРАЗОВАТЕЛИ ИЗМЕРИТЕЛЬНЫЕ 144, 244, 444, 644, 3144, 3244 MV  
К ДАТЧИКАМ ТЕМПЕРАТУРЫ С УНИФИЦИРОВАННЫМ ВЫХОДНЫМ СИГНАЛОМ  
ФИРМЫ FISHER-ROSEMOUNT, США**

**Методика периодической поверки**

**МИ 2470 - 2000**

**Москва  
2000**

## ИНФОРМАЦИОННЫЕ ДАННЫЕ

РАЗРАБОТАНА Всероссийским научно-исследовательским институтом метрологической службы (ВНИИМС) Госстандарта России

ИСПОЛНИТЕЛИ Васильев Е.В., Кузнецов С.Н., Игнатов А.А., Гнатюк С.В.

УТВЕРЖДЕНА ВНИИМС " 28 " декабря 2000 г.

ЗАРЕГИСТРИРОВАНА ВНИИМС " 28 " декабря 2000 г.

Настоящая рекомендация не может быть полностью или частично воспроизведена, тиражирована и (или) распространена без разрешения ВНИИМС

## РЕКОМЕНДАЦИЯ

Государственная система  
обеспечения единства измерений.

МИ 2470 - 2000

Преобразователи измерительные 144, 244, 444, 644, 3144, 3244 MV к датчикам температуры с унифицированным выходным сигналом фирмы FISHER-ROSEMOUNT, США  
Методика поверки

Настоящая рекомендация распространяется на преобразователи измерительные 144, 244, 444, 644, 3144, 3244 MV к датчикам температуры с унифицированным выходным сигналом 4-20 мА фирмы FISHER-ROSEMOUNT, США (далее преобразователи) и устанавливает методы их периодической поверки.

Межповерочный интервал – не более 1 года.

### 1. ОПЕРАЦИИ ПОВЕРКИ

1.1. При проведении поверки должны быть выполнены следующие операции:

- внешний осмотр (5.1);
- определение основной погрешности (5.2).

### 2. СРЕДСТВА ПОВЕРКИ

2.1. Эталонные средства для определения основной погрешности поверяемого преобразователя выбирают исходя из следующих условий:

- при измерении выходного сигнала измерительных преобразователей к резистивным датчикам температуры с помощью миллиамперметра:

$$\left( \frac{\Delta R}{R_{\max}} + \frac{\Delta I}{I_{\max} - I_{\min}} \right) \cdot 100 < 1/3\gamma; \quad (1)$$

- при измерениях выходного сигнала измерительных преобразователей к резистивным датчикам температуры по падению напряжения на образцовом сопротивлении:

$$\left( \frac{\Delta R}{R_{\max}} + \frac{\Delta U}{U_{\max} - U_{\min}} + \frac{\Delta R_{\text{КС}}}{R_{\text{НОМКС}}} \right) \cdot 100 < 1/3\gamma; \quad (2)$$

- при измерениях выходного сигнала измерительных преобразователей к термоэлектрическим датчикам температуры с помощью миллиамперметра:

$$\left( \frac{\Delta E}{E_{\max}} + \frac{\Delta I}{I_{\max} - I_{\min}} \right) \cdot 100 < 1/3\gamma; \quad (3)$$

- при измерениях выходного сигнала измерительных преобразователей по падению напряжения на образцовом сопротивлении:

$$\left( \frac{\Delta E}{E_{\max}} + \frac{\Delta U}{U_{\max} - U_{\min}} + \frac{\Delta R_{\text{кс}}}{R_{\text{номкс}}} \right) \cdot 100 < 1/3\gamma; \quad (4)$$

где  $\Delta R$ ,  $\Delta E$ ,  $\Delta I$ ,  $\Delta U$ ,  $\Delta R_{\text{кс}}$  - соответственно значения пределов допускаемых основных погрешностей имитатора резистивного входного сигнала (магазина сопротивления), имитатора входного термоэлектрического сигнала (калиброванного напряжения), средства измерений выходного сигнала (миллиамперметра), средства измерений падения напряжения на измерительной катушке сопротивления (потенциометра постоянного тока), однозначной меры электрического сопротивления (измерительной катушке сопротивления);

$I_{\max}$ ,  $I_{\min}$ ,  $U_{\max}$ ,  $U_{\min}$ ,  $E_{\max}$ ,  $E_{\min}$ ,  $R_{\text{номкс}}$  - соответственно значения верхнего и нижнего пределов выходного токового сигнала, верхнего и нижнего предельных значений падения напряжения на измерительной катушке сопротивления, верхнее и нижнее значение напряжения, соответствующие термоэлектрическим входным сигналам, номинальное значение измерительной катушки сопротивления;

$\gamma$  - предел допускаемой основной погрешности поверяемого измерительного преобразователя.

2.2. При проведении поверки преобразователей, преобразующих сигнал от термопреобразователей сопротивления применяют следующие средства:

- магазин сопротивления Р4831 класса 0,02 %,
- однозначная мера электрического сопротивления (измерительная катушка сопротивления) Р3030,10 или 100 Ом, класса 0,002;
- электронный цифровой мультиметр класса точности не ниже 0,01%,
- компаратор напряжений Р3003 класса 0,0005 или потенциометр постоянного тока типа Р348 класса 0,002,
- источник питания постоянного тока Б5-45 (напряжение питания 24 В постоянного тока при величине тока 35мА).

2.3. При проведении поверки преобразователей, преобразующих сигнал от термоэлектрических преобразователей применяют следующие средства:

- компаратор напряжений Р3003 класса 0,0005 или потенциометр постоянного тока класса 0,002,
- источник регулируемого напряжения ИРН,
- генератор скомпенсированного напряжения (термо э.д.с) класса точности 0,05% или 0,005 мВ;
- электронный цифровой мультиметр класса точности 0,01%;
- источник питания постоянного тока Б5-45 (напряжение питания 24 В постоянного тока при величине тока 35 мА).

2.4. Допускается применять другие средства поверки с метрологическими характеристиками, обеспечивающие соблюдение требований п. 2.1.

2.5. Применяемые для поверки средства должны иметь документы, свидетельствующие об их пригодности к применению.

2.6. При необходимости преобразователи могут быть перекалиброваны на диапазоны измерения, отличные от заводской калибровки, и на преобразование входных сигналов, отличных от заводской установки. Для этого используется соответствующее оборудование



фирмы FISHER-ROSEMOUNT, США. Описание этой процедуры приведено в руководстве по обслуживанию преобразователя.

### 3. ТРЕБОВАНИЯ БЕЗОПАСНОСТИ

3.1. При проведении поверки должны соблюдаться следующие требования:

- применяемый источник питания должен быть заземлен в соответствии с инструкциями по эксплуатации источника питания и преобразователя;
- ко всем используемым средствам должен быть обеспечен свободный доступ для заземления, настройки и измерений;
- работа по соединению средств должна выполняться до подключения их к питающей сети;
- к работе должны допускаться лица, имеющие необходимую квалификацию и обученные правилам техники безопасности.

3.2. При проведении поверки необходимо соблюдать общие правила выполнения работ в соответствии с технической документацией по требованиям безопасности, действующим на данном предприятии.

### 4. УСЛОВИЯ ПОВЕРКИ И ПОДГОТОВКА К ПОВЕРКЕ

4.1. При проведении поверки должны соблюдаться следующие условия:

- температура окружающего воздуха от 15 до 25 °С;
- относительная влажность воздуха от 30 до 80 %;
- атмосферное давление от 84 до 106,6 кПа;
- напряжение питающей сети от 196 до 253 В с частотой 50 ± 1 Гц.

4.2. Проверяют наличие руководства по обслуживанию или другого эксплуатационного документа, содержащего схемы подключения преобразователя.

### 5. ПРОВЕДЕНИЕ ПОВЕРКИ

5.1. Внешний осмотр

5.1.1. При внешнем осмотре должно быть установлено:

- отсутствие механических повреждений, коррозии, нарушений покрытий, надписей и других дефектов, которые могут повлиять на работу преобразователей и на качество поверки;
- соответствие маркировки преобразователя требованиям эксплуатационной документации.

5.2. Определение основной погрешности

5.2.1. Определение основной погрешности преобразователей, преобразующих сигнал от термопреобразователей сопротивления.

5.2.1.1. Определение основной погрешности измерения температуры проводят при шести значениях выходного сигнала, соответствующих 0, 20, 40, 60, 80, 100 % диапазона измерений выходного сигнала.

Диапазон измерений и тип термопреобразователя сопротивления (НСХ) или тип входного сигнала указаны на корпусе преобразователя на маркировочной табличке.

5.2.1.2. Подсоединить средства поверки и поверяемый преобразователь в соответствии с одной из схем, приведенных на рисунке 1. Подключить питание.

5.2.1.3. Установить на магазине сопротивлений сопротивление, соответствующее минимальному значению температуры (началу диапазона измерения).

После установления значения выходного сигнала или измеряют падение напряжения на измерительной катушке сопротивления или снимают показания миллиамперметра  $I_{изм}$ . В случае применения косвенного метода измерений тока по падению напряжения на измерительной катушке сопротивления значение  $I_{изм}$  определяют как отношение  $U_{кв}/R_{кв}$ , где  $U_{кв}$  - падение напряжения на измерительной катушке,  $R_{кв}$  - номинальное значение сопротивления измерительной катушки сопротивления.

5.2.1.4. Повторяют операцию по п.5.2.1.3 для остальных поверяемых точек.

5.2.1.5. Основную погрешность ( $\gamma$ ) преобразователя вычисляют по формуле (5):

$$\gamma = \frac{I_{изм} - I_{расч}}{I_n} \times 100 \%; \quad (5)$$

где  $I_{изм}$  - значение измеренного выходного тока в поверяемой точке;

$I_{расч}$  - расчетное значение выходного сигнала в поверяемой точке;

$I_n$  - нормируемое значение выходного сигнала (16 мА).

5.2.1.6. Полученные значения погрешности  $\gamma$  для всех поверяемых точек не должны превышать предела основной допускаемой погрешности (%), установленного в технической документации для преобразователей конкретного типа.

5.2.2 Определение основной погрешности преобразователей, преобразующих термоэлектрический сигнал

5.2.2.1 Подсоединяют средства поверки и поверяемый преобразователь в соответствии с одной из схем, приведенных на рисунке 2 и подключить питание.

5.2.2.2 Подают на вход преобразователя калиброванное напряжения, соответствующее минимальному значению термо-э.д.с.(началу диапазона измерения).

После установления значения выходного сигнала снимают показания миллиамперметра  $I_{изм}$ . В случае применения косвенного метода измерения тока по падению напряжения на измерительной катушке сопротивления значение  $I_{изм}$  определяют как отношение и вычисляют по формуле:  $U_{кв}/R_{кв}$ , где  $U_{кв}$  - падение напряжения на измерительной катушке,  $R_{кв}$  - номинальное значение сопротивления измерительной катушки сопротивления.

5.2.2.3 Основную погрешность преобразователя  $\gamma$  определяют по формуле (5).

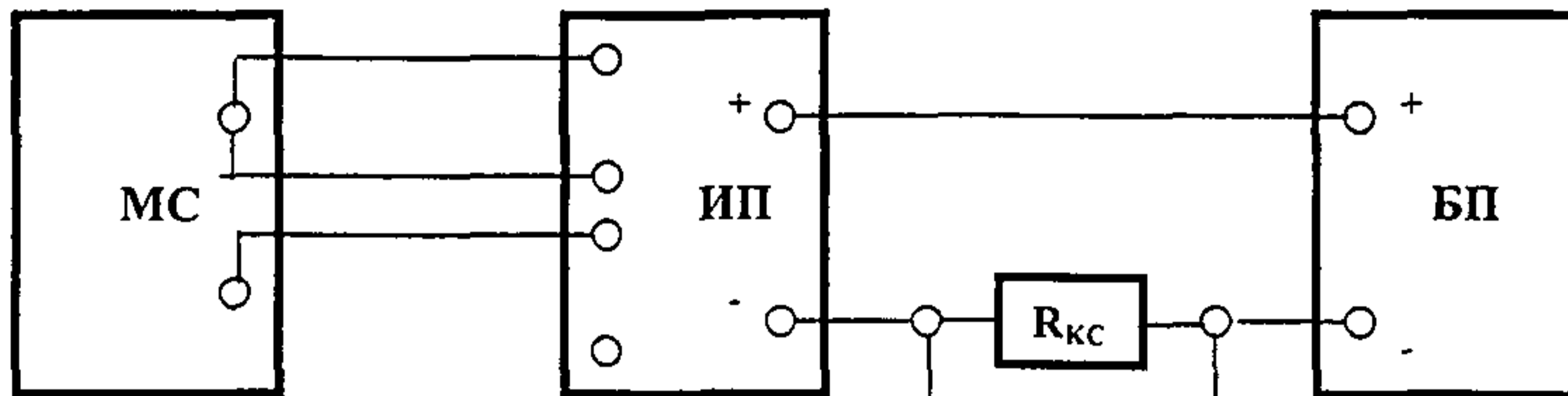
5.2.2.4 Полученные значения погрешности  $\gamma$  для всех поверяемых точек не должны превышать предела основной допускаемой погрешности (%), установленного в технической документации для преобразователей конкретного типа.

## 6. ОФОРМЛЕНИЕ РЕЗУЛЬТАТОВ ПОВЕРКИ

6.1. При положительных результатах поверки на преобразователь выдают свидетельство о поверке в соответствии с ПР 50.2.006.

6.2. При отрицательных результатах поверки преобразователь к применению не допускают, свидетельство о поверке аннулируют и выдают извещение о непригодности с указанием причин в соответствии с ПР 50.2.006.

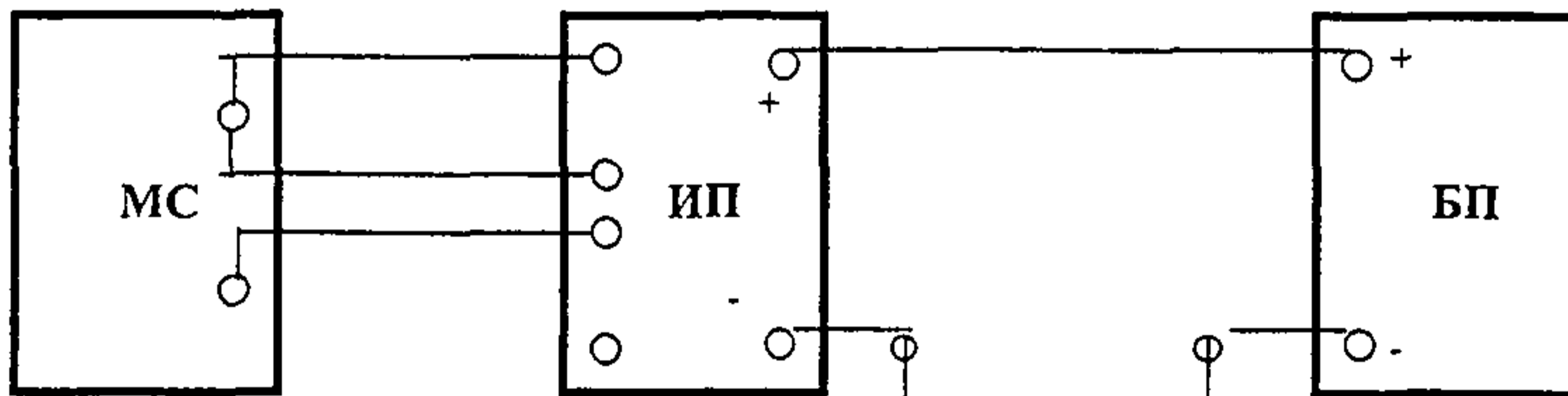
Схема подключения измерительного преобразователя при измерениях выходного токового сигнала методом падения напряжения на измерительной катушке сопротивления



МС - магазин сопротивлений  
 ИП - измерительный преобразователь  
 $R_{КС}$  - однозначная мера электрического сопротивления  
 БП - источник питания

К цифровому вольтметру или  
 потенциометру постоянного  
 тока

Схема подключения измерительного преобразователя при измерениях выходного токового сигнала прямым методом



МС - магазин сопротивлений  
 ИП - измерительный преобразователь  
 БП - источник питания

К цифровому  
 мультиметру

Рисунок 1



Схема подключения измерительного преобразователя при подаче на вход сигналов соответствующих НСХ преобразователей термоэлектрических при измерениях выходного токового сигнала методом падения напряжения на измерительной катушке сопротивления

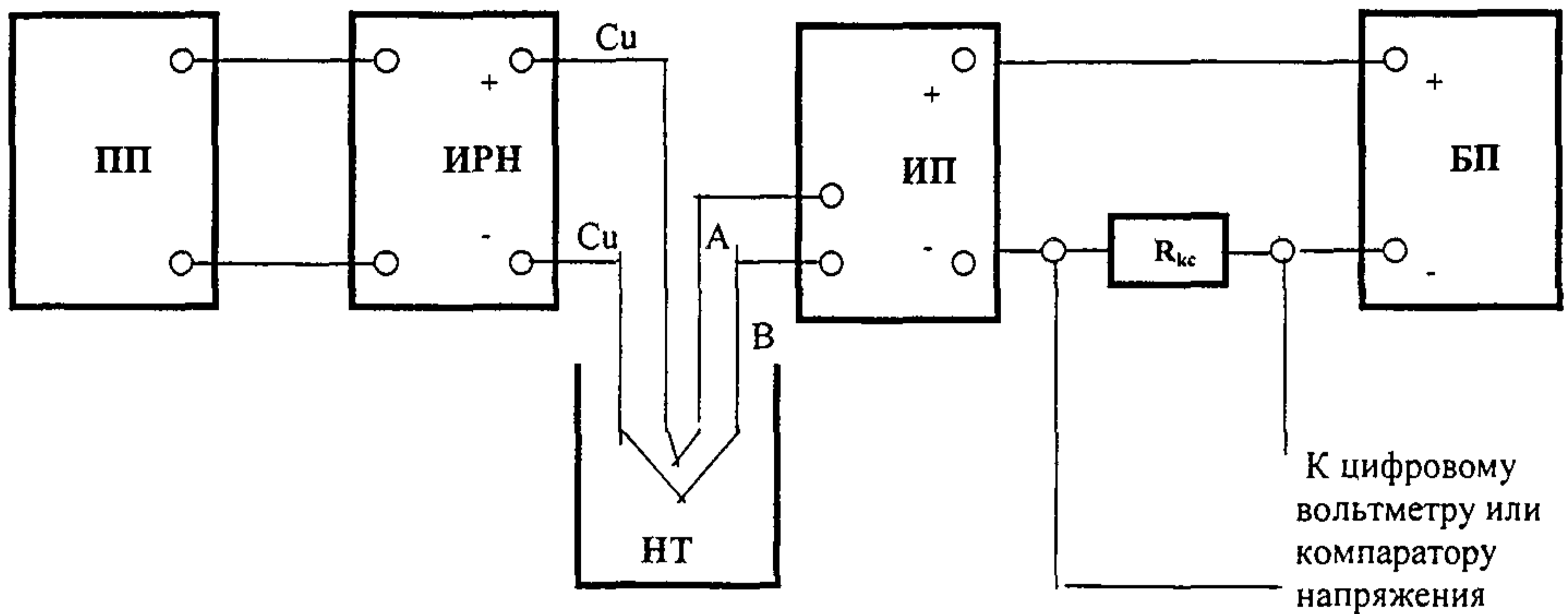


Схема подключения измерительного преобразователя при использовании калибратора электрических сигналов и измерениях выходного токового сигнала прямым методом

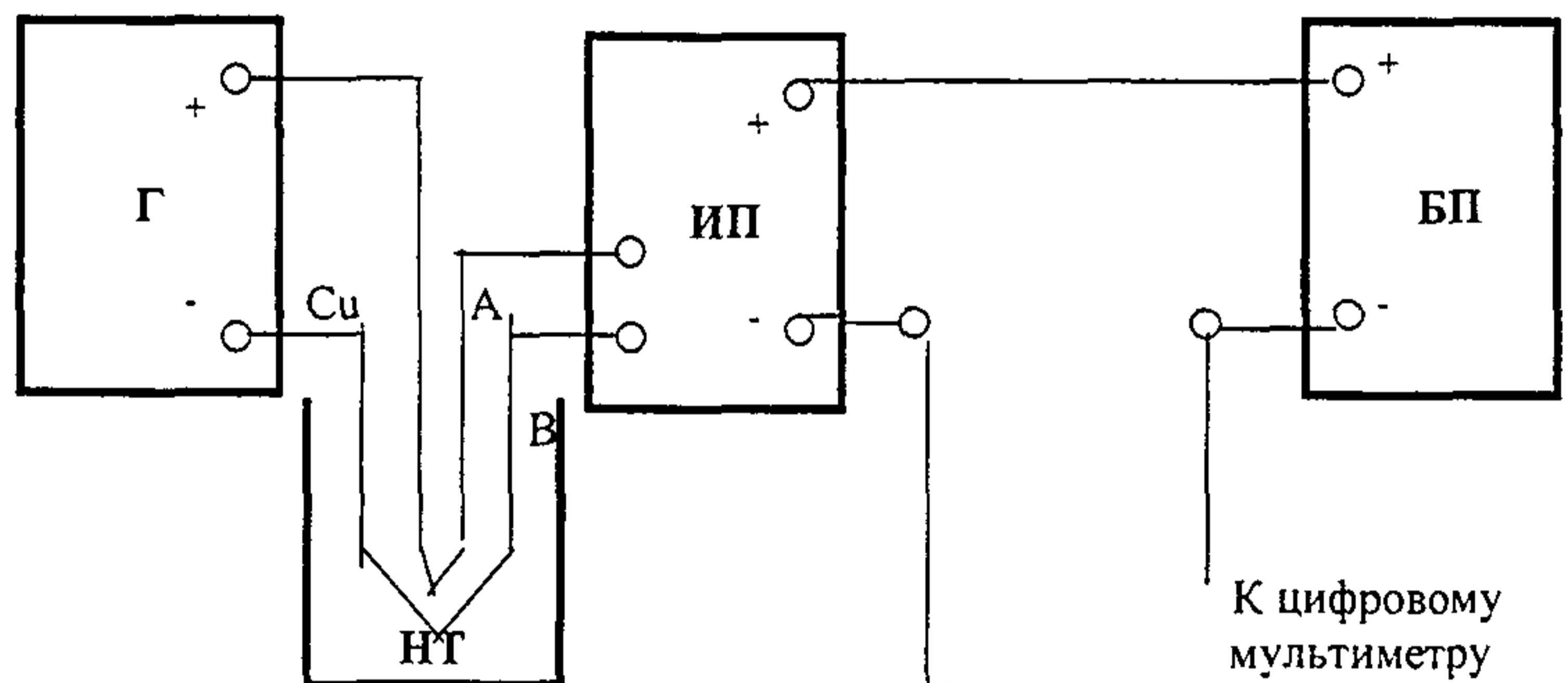


Рисунок 2

Си - медные провода, А и В - термоэлектродные провода (соответственно положительный и отрицательный), НТ –термостат с температурой 0°С с помещенными в него пробирками с трансформаторным маслом, в которые погружены спай термопар

ПП- потенциометр постоянного тока  
 ИРН- источник регулируемого напряжения  
 ИП - измерительный преобразователь  
 $R_{кc}$  - однозначная мера электрического сопротивления  
 БП - источник питания  
 Г - калибратор электрических сигналов термо-э.д.с.