

ТИПОВАЯ ДОКУМЕНТАЦИЯ НА КОНСТРУКЦИИ, ИЗДЕЛИЯ И УЗЛЫ ЗДАНИЙ
И СООРУЖЕНИЙ

СЕРИЯ 3.903-12
ИНДУСТРИАЛЬНЫЕ КОНСТРУКЦИИ ДЛЯ
ПРОМЫШЛЕННОЙ ТЕПЛОВОЙ ИЗОЛЯЦИИ

РАБОЧИЕ ЧЕРТЕЖИ

ЧАСТЬ I

ТИПОВАЯ ДОКУМЕНТАЦИЯ НА КОНСТРУКЦИИ, ИЗДЕЛИЯ И УЗЛЫ ЗДАНИЙ И СООРУЖЕНИЙ

СЕРИЯ 3.903-12
ИНДУСТРИАЛЬНЫЕ КОНСТРУКЦИИ ДЛЯ
ПРОМЫШЛЕННОЙ ТЕПЛОВОЙ ИЗОЛЯЦИИ

РАБОЧИЕ ЧЕРТЕЖИ

ЧАСТЬ I

РАЗРАБОТАНЫ

ВНИПИТЕПЛОПРОЕКТ

ГЛАВНЫЙ ИНЖЕНЕР ИНСТИТУТА *С.В.Большаков* С.В.Большаков

ГЛАВНЫЙ ИНЖЕНЕР ПРОЕКТА *В.В.Попов* В.В.Попов

УТВЕРЖДЕНЫ И ВВЕДЕНЫ В ДЕЙСТВИЕ

Минмонтажспецстроем СССР

ПРОТОКОЛОМ ОТ 27 февраля 1986 г.

Типовая документация разработана в соответствии с действующими нормами и правилами и предусматривает мероприятия, обеспечивающие взрывобезопасность и пожаробезопасность трубопроводов и оборудования в части тепловой изоляции
С.В.Большаков
Главный инженер проекта *В.В.Попов* (В.В.Попов)

Содержание

Серия 3.903.12

Инв. № подл. Подпись и дата
Взам. инв. № Инв. № дубл. Подпись и дата

Обозначение	Наименование	Стр.	Примеч.
	Титульный лист	1	
	Содержание	2-3	
H10102 Д	Рекомендации по выбору и применению	4-5	
H10102 Д ₁	Область применения	6-11	
H10102-01	Конструкция теплоизоляцион- ная полносборная КТП-К-БХ-А0,8	12-13,20	
H10102-01СБ	Сборочный чертеж	14-15	
H10102-02	Конструкция теплоизоляцион- ная полносборная КТП-К-ВС-А0,8	16-19	
H10102-02СБ	Сборочный чертеж	21-23	
H10102-03	Конструкция теплоизоляционная полносборная КТП-К-ВС-А0,8	20,24	
H10102-03СБ	Сборочный чертеж	25-26	
H10102-04	Конструкция теплоизоляционная комплектная КТК-К-ВС-А0,8	27-28	
H10102-04СБ	Сборочный чертеж	29-30	
H10102-05	Конструкция теплоизоляционная комплектная КТК-К-ВС-А0,8	31-32	
H10102-05СБ	Сборочный чертеж	33-34	
H10102-06	Конструкция теплоизоляционная полносборная КТП-Ш-МС-А0,8	35-37	
H10102-06СБ	Сборочный ч. - теж	38-39	
H10102-07	Конструкция теплоизоляционная полносборная КТП-Ш-ММС-А0,8	40	
H10102-07СБ	Сборочный чертеж	41-42	
H10102-08	Конструкция теплоизоляционная		

Обозначение	Наименование	Стр.	Примеч.
	полносборная КТП-Ш-МС-А0,8	43-44	
H10102-08СБ	Сборочный чертеж	45-46	
H10102-09	Конструкция теплоизоляционная комплектная КТК-Ш-МС-А0,8	47-49	
H10102-09СБ	Сборочный чертеж	50-51	
H10102-10	Конструкция теплоизоляционная комплектная КТК-Ш-МС-А0,8	52-53	
H10102-10СБ	Сборочный чертеж	54-55	
H10102-11	Конструкция теплоизоляционная полносборная КТП-К-БХ-А0,5	56,66	
H10102-11СБ	Сборочный чертеж	57-58	
H10102-12	Конструкция теплоизоляционная полносборная КТП-К-Х-А0,5	59-60	
H10102-12СБ	Сборочный чертеж	61-62	
H10102-13	Конструкция теплоизоляционная комплектная КТК-БК-Ц-А0,5	63-66	
H10102-13СБ	Сборочный чертеж	67-68	
H10102-14	Конструкция теплоизоляционная полносборная КТП-К-Х-АГ	69,73	
H10102-14СБ	Сборочный чертеж	70,71	
H10102-15	Конструкция теплоизоляционная полносборная КТП-К-БХ-АГ0,3	72-73	
H10102-15СБ	Сборочный чертеж	74-75	
H10102-16	Конструкция теплоизоляционная комплектная КТК-БК-Ц-АГ0,3	76-79	

Серия 3.903.12

Ив. Непопл. Подпись и дата
Взам. инв. № Инв. № дубл. Подпись и дата

Обозначение	Наименование	Стр.	Примеч.
H10102-16СБ	Сборочный чертеж	80-81	
H10102-17	Конструкция теплоизоляционная комплектная		
	КТКБК-Ц-ФД	82-85	
H10102-17СБ	Сборочный чертеж	86-87	
H10102-18	Конструкция теплоизоляционная полносборная КТП-К-ВС-ФД	76,88-90	
H10102-18СБ	Сборочный чертеж	91-93	
H10102-19	Конструкция теплоизоляционная комплектная КТК-К-БХ-РСТ	82,94,95	
H10102-19СБ	Сборочный чертеж	96-97	
H10102-20	Конструкция теплоизоляционная комплектная КТК-К-МС-РСТ	98-101,111	
H10102-20СБ	Сборочный чертеж	102-103	
H10102-21	Конструкция теплоизоляционная комплектная КТК-К-ВС-РСТ	104-105	
H10102-21СБ	Сборочный чертеж	106-107	
H10102-22	Конструкция теплоизоляционная комплектная		
	КТК-К-Ц-РСТ	108-111	
H10102-22СБ	Сборочный чертеж	112-114	
H10102-23	Покрытие защитное	115	
H10102-24	Покрытие защитное	116	
H10102-25	Покрытие защитное	117	
H10102-26	Покрытие защитное	118	
H10102-27	Покрытие защитное	119	
H10102-28	Покрытие защитное	120	
H10102-29	Покрытие защитное	121	

Обозначение	Наименование	Стр.	Примеч.
H10102-30	Покрытие защитное	122-123	
H10102-31	Покрытие защитное	124	
H10102-32	Покрытие защитное	125-126	
H10102-33	Покрытие защитное	127-128	
H10102-34	Покрытие защитное	129-130	
H10102-35	Покрытие защитное	131	
H10102-36	Покрытие защитное	132-133	
H10102-36СБ	Сборочный чертеж	134	
H10102-37	Покрытие защитное	135-136	
H10102-37СБ	Сборочный чертеж	137	
H10102-38	Элемент покрытия	138	
H10102-39	Планка	139	
H10102-40	Вкладыш БХ	140	
H10102-41	Вкладыш ВС	141-145	
H10102-41СБ	Сборочный чертеж	146-147	
H10102-42	Вкладыш МС	148	
H10102-43	Вкладыш ММС	149	
H10102-44	Вкладыш мс	139,150	
H10102-44СБ	Сборочный чертеж	151	
H10102-45	Вкладыш Бх	152	
H10102-46	Вкладыш Х	153	
H10102-46СБ	Сборочный чертеж	154	
H10102-47	Шплинт	155	
H10102-48	Шплинт	156	
H10102-49	Пряжка	157	
H10102-50	Бандаж	158	
H10102-51	Бандаж	159	
H10102-52	Бандаж	160	

У-20101Н

Серия 3.903.12

Рабочие чертежи промышленных конструкций для промышленной тепловой изоляции трубопроводов, арматуры, фланцевых соединений, компенсаторов и аппаратов, включая газоходы прямоугольного сечения, разработаны по плану типового проектирования Госстроя СССР на 1983-84 гг (раздел IV, пункт IV. 7. 2.3) и в соответствии с заданием, утвержденным заместителем Министра монтажных и специальных строительных работ СССР.

В соответствии с заданием рабочие чертежи разработаны для следующего вида теплоизоляционных конструкций:

Конструкции теплоизоляционные полносборные наружным диаметром 100 - 570 мм для трубопроводов диаметром от 20 до 325 мм; наружным диаметром 50 - 330 мм для арматуры муфтовой, приварной с условным диаметром до 80 мм; конструкции теплоизоляционные полносборные блочные с наружным диаметром 110 - 450 мм для трубопроводов диаметром от 25 до 325 мм;

конструкции теплоизоляционные полносборные с наружным диаметром 610 - 1420 мм для трубопроводов диаметром от 325 до 1200 мм; полносборно-теплоизоляционные конструкции наружным диаметром от 100 до 1500 мм для арматуры фланцевой, фланцевых соединений и компенсаторов условным диаметром от 25 до 1200 мм; наружным диаметром 650 - 1500 мм для аппаратов диаметром 325 - 1400 мм; полносборные теплоизоляционные конструкции панельные для аппаратов диаметром от 1600 до 5000 мм и газоходов прямоугольного сечения; полносборные теплоизоляционные конструкции панельные для аппаратов диаметром от 6000 до 12000 мм.

Температура изолируемых поверхностей от 20 до 600 °С.

К промышленным конструкциям относятся полносборные (КТП), в том числе блочные (КТБ) и комплектные (КТК).

В полносборных теплоизоляционных конструкциях основной теплоизоляционный слой (вкладыши), покровный слой (покрытие защитное) и

Изм. № подл. Подпись и дата
Изм. № докл. Подпись и дата
Изм. № вкл. Подпись и дата

Н 10102 Д							
Изм.	Лист	№ докум.	Подп.	Дата			
Разраб.	Савельева	150114	150114		Индустриальные конструкции для промышленной тепловой изоляции Рекомендации по выбору и применению		
Пров.	Бодкова	150114	150114				
Науч.отд.	Дубровенко	150114	150114				
Н.контр.	Кочкава	150114	150114				
Утв.	Попова	150114	150114				
					Литера	Лист	Листов
						1	2
					ТЕМПРЕКТ		

Формат А3

УЗОЛОН

Серия З.903.12

детали крепления конструкции соединены в одно целое. Крепление вкладышей к покрытию защитному осуществляется шпунтами или клеем. Крепление конструкций на изолируемом объекте производится бандажми (для конструкций наружным диаметром до 500 мм) или винтами (для конструкций наружным диаметром более 500 мм).

В зависимости от веса КТП (не более 20 кг) их изготавливают в виде цилиндров с одним разрезом вдоль образующей или из двух полуцилиндров (блоков).

Комплектные теплоизоляционные конструкции (КТК) представляют собой комплект составных частей конструкции (основной теплоизоляционный слой, покрытие защитное и крепежные детали), поставляемых на монтаж одновременно (комплектно), заранее подобранных по размерам

В качестве теплоизоляционного слоя в зависимости от диаметра изолируемого трубопровода предусмотрены:

маты из холстапрошивного стекловолокна; плиты теплоизоляционные из минеральной ваты на синтетическом связующем М50; маты из минеральной ваты

прошивные в обкладке из стеклоткани, стеклосетки и металлической сетки; маты минераловатные вертикально-слоистые на фольге дублированной или на армопластмассовых материалах.

В качестве покровного слоя в зависимости от диаметра предусмотрены.

лента алюминиевая толщиной 0,3 мм, гофрированная, фольга алюминиевая дублированная, различными материалами, армопластмассовый материал, стеклопластик рулонный, лист алюминиевый толщиной 0,5; 0,8; 1 мм сталь оцинкованная толщиной от 0,5 до 1 мм.

При разработке рабочих чертежей использованы рекомендации по выбору материалов для основного слоя и защитного покрытия. Инструкция по проектированию тепловой изоляции оборудования и трубопроводов промышленных предприятий СН 542-81 и Рекомендации по созданию новых сборных теплоизоляционных конструкций с учетом их типизации и унификации разработанные ВНИПИТеплопроектм

При определении расхода материала для теплоизоляционного слоя учтен коэффициент уплотнения материалов в соответствии с рекомендациями, приведенными в приложении 2 СН 542-81.

Альбом является рабочими чертежами для изготовления на промышленных предприятиях, в производственных мастерских или производственных базах теплоизоляционных монтажных организаций.

Изм. № подл. Подпись и дата
 Взам. инв. № Инв. № дубл. Подпись и дата

Изм.	Лист	№ докум.	Подп.	Дата	Н 10102 Д	Лист
						2

ИД 201011

Серия 3.903.12

Изм. № подл. Подпись и дата. Взам. инв. №. Инв. № дубл. Подпись и дата.

Обозначение	Наименование	Температура применения, °С	Слой теплоизоляционный	Покрывтие защитное	Область применения	
Н10102-01	Конструкция теплоизоляционная полносборная КТП-К-БХ-А0,8 КТП-К-БХ-С0,5 КТП-К-МБ-А0,8 КТП-К-МБ-С0,5 КТП-К-МШ-А0,8 КТП-К-МШ-С0,5 КТП-К-ПМ-А0,8 КТП-К-ПМ-С0,5	600	1. Листы из микротонкого стеклян-ного штапельного волокна из сор-тиров RSTUSSR5013-81 2. Маты минераловатные прошивные без обкладок марки 75 ГОСТ 21880-76. 3. Маты теплоизоляционные из стек-лянного штапельного волокна ГОСТ 10499-78 4. Листы теплоизоляционные из минеральной ваты на синтетичес-ком связующем ГОСТ 9573-82	1. Лист алюминиевый АД1Н-0,8 ГОСТ 21631-76 2. Сталь тонколистовая оцинкованная ГОСТ 14918-80	На трубопроводах диаметром 57-219мм при надзем-ной прокладке и в по-мещении	
		400				
		180				
		400				
		400				
Н10102-02 Н10102-03	Конструкция теплоизоля-ционная полносборная КТП-К-ВС-А0,8 КТП-К-ВС-С0,5 КТП-К-ИГС-А0,8 КТП-К-ИГС-С0,5	300	1. Маты теплоизоляционные из минеральной ваты вертикально-слоистые ГОСТ 23307-78. 2. Изделия минераловатные на синте-тическом связующем гофрированной структуры ТУ 36-1111831-1-85	1. Лист алюминиевый АД1Н-0,8 ГОСТ 21631-76 2. Сталь тонколистовая оцинкованная ГОСТ 14918-80.	На трубопроводах диаметром 108-426мм, при надземной про-кладке и в помещении.	
Н10102-04 Н10102-05	Конструкция теплоизоля-ционная комплектная КТК-К-ВС-А0,8 КТК-К-ВС-С0,5 КТК-К-ИГС-А0,8 КТК-К-ИГС-С0,5	600	1. Маты минераловатные прошив-ные в обкладке из стеклосет-ки, в обкладке из металли-ческой сетки ГОСТ 21880-76 2. Маты теплоизоляционные из минеральной ваты верти-кально - слоистые ГОСТ 23307-78	1. Лист алюминиевый АД1Н-0,8 ГОСТ 21631-76 2. Сталь тонколистовая оцинкованная ГОСТ 14918-80	На трубопроводах диаметром 57-325мм, при надземной проклад-ке и в помещении	
Н10102-06 Н10102-08	Конструкция теплоизоляци-онная полносборная КТП-Ш-МС-А0,8 КТП-Ш-МС-С0,5 КТП-Ш-МШ-А0,8 КТП-Ш-МШ-С0,5 КТП-Ш-ПМ-А0,8 КТП-Ш-ПМ-С0,5	400	1. Маты минераловатные прошив-ные в обкладке из стеклосетки ГОСТ 21880-76 2. Маты теплоизоляционные из стекляннного штапельного волок-на ГОСТ 10499-78 3. Листы теплоизоляционные из минеральной ваты на синте-тическом связующем ГОСТ 9573-82	1. Лист алюминиевый АД1Н-0,8 ГОСТ 21631-76 2. Сталь тонколистовая оцинкованная ГОСТ 14918-80	На трубопроводах диа-метром 57-426мм, при надземной про-кладке и в помеще-нии	
		180				
		400				

Изм. Лист				Н10102 Д1			
Изм. Лист	№ докум.	Подп.	Дата	Индустриальные конструк-ции для промышленной тепловой изоляции. Область применения	Литера	Лист	Листов
Разраб.	Орлова	Срн	01.11.84			1	6
Пров.	Бабкова	Срн	27.11.84				
Читат.	Фидрабенко	Срн	13.03.85				
Н. контр.	Колочкова	Срн	15.11.85				
Утв.	Попова	Срн	14.11.85				

Копировал

Формат А3

ВНИПИ ТЕПЛОПРОЕКТ

Обозначение	Наименование	Температура применения, °С	Слой теплоизоляционный	Покрывание защитное	Область применения
Н10102-07	Конструкция теплоизоляционная полносборная КТП-Ш-ММС-А0,8 КТП-Ш-ММС-С0,5	600	Маты минераловатные прошивные в обкладке из металлической сетки ГОСТ 21880-76	1 Лист алюминиевый АД1Н-0,8 ГОСТ 21631-76 2 Сталь тонколистовая оцинкованная ГОСТ 14918-80	На трубопроводах диаметром 525-426 мм, при надземной прокладке и в помещении
Н10102-09 Н10102-10	Конструкция теплоизоляционная комплектная КТК-Ш-МС-А0,8 КТК-Ш-МС-С0,5 КТК-Ш-МШ-А0,8 КТК-Ш-МШ-С0,5 КТК-Ш-ПМ-А0,8 КТК-Ш-ПМ-С0,5	от 400 до 600	1. Маты минераловатные прошивные в обкладке из стеклосетки ГОСТ 21880-76 2. Маты теплоизоляционные из стеклянного штапельного волокна ГОСТ 10499-78 3. Плиты теплоизоляционные из минеральной ваты на синтетическом связующем ГОСТ 9573-82	1 Лист алюминиевый АД1Н-0,8 ГОСТ 21631-76 2 Сталь тонколистовая оцинкованная ГОСТ 14918-80	На трубопроводах диаметром 57-325 мм, при надземной прокладке и в помещении
Н10102-11	Конструкция теплоизоляционная полносборная КТП-К-БХ-А0,5 КТП-К-БХ-С0,5 КТП-К-МШ-А0,5 КТП-К-МШ-С0,5	500 180	1 Холсты из микротонкого стеклянного штапельного волокна из горных пород РСТУССР5013-81 2 Маты теплоизоляционные из стеклянного штапельного волокна ГОСТ 10499-78	1 Лист алюминиевый АД1Н-0,5 ГОСТ 21631-76 2 Сталь тонколистовая оцинкованная ГОСТ 14918-80	На трубопроводах диаметром 25-57 мм, при надземной прокладке и в помещении.
Н10102-12	Конструкция теплоизоляционная полносборная КТП-К-Х-А0,5 КТП-К-Х-С0,5	450	1. Полотно холсто-прошивное из отходов стеклянного волокна марки ХПС-Т-5 ТУ 6-11-454-77	1 Лист алюминиевый АД1Н-0,5 ГОСТ 21631-76 2 Сталь тонколистовая оцинкованная ГОСТ 14918-80	На трубопроводах диаметром 20-57 мм, при надземной прокладке и в помещении.
Н10102-13	Конструкция теплоизоляционная комплектная КТК-БК-Ц-А0,5 КТК-БК-Ц-С0,5	400	Цилиндры теплоизоляционные из минеральной ваты на синтетическом связующем ГОСТ 23208-83	1 Лист алюминиевый АД1Н-0,5 ГОСТ 21631-76 2 Сталь тонколистовая оцинкованная ГОСТ 14918-80	На трубопроводах диаметром 25-219 мм, при надземной прокладке и в помещении.

Инв. № подл. Подпись и дата. Взам. инв. №. Инв. № дубл. Подпись и дата.

Серия 3.903.12

Изм.	Лист	№ докум.	Подп.	Дата

Н10102 Д₁Лист
2

Формат А3

Т 2010И

Серия 3.903.12

Инв. № подл. Подпись и дата. Взам. инв. №. Инв. № докум. Подпись и дата.

Обозначение	Наименование	Температура применения, °С.	Слой теплоизоляционный	Защитное покрытие	Область применения
Н10102-14	Конструкция теплоизоляционная полносборная КТП-К-Х-АГ КТП-К-Х-ФД	450	1. Плотное колесто-прошивное из отходов стеклянного волокна марки ХПС-Т-5 ТУ 6-11-454-77	1. Лента из алюминия и алюминиевых сплавов ГОСТ 13726-78 2. Фольга алюминиевая дублированная марки Ф0,15М-Ст ТУ 36-1177-77	На трубопроводах диаметром 20-57 мм, при наземной прокладке и в помещении.
Н10102-15	Конструкция теплоизоляционная полносборная КТП-К-БХ-АГ КТП-К-БХ-ФД КТП-К-МШ-АГ КТП-К-МШ-ФД	600 180	1. Холсты из микротонкого стеклянного штапельного волокна из горных пород РСТУ СССР 5013-81 2. Маты теплоизоляционные из стеклянного штапельного волокна ГОСТ 10499-78	1. Лента из алюминия и алюминиевых сплавов ГОСТ 13726-78 2. Фольга алюминиевая дублированная марки Ф0,15М-Ст ТУ 36-1177-77	На трубопроводах диаметром 25-57 мм, при наземной прокладке и в помещении.
Н10102-16	Конструкция теплоизоляционная комплектная КТК-БК-Ц-АГ 0,3	400	Цилиндры теплоизоляционные из минеральной ваты на синтетическом связующем ГОСТ 23208-83	Лента из алюминия и алюминиевых сплавов ГОСТ 13726-78	На трубопроводах диаметром 25-219 мм, при наземной прокладке и в помещении.
Н10102-17	Конструкция теплоизоляционная комплектная КТК-БК-Ц-ФД	400	Цилиндры теплоизоляционные из минеральной ваты на синтетическом связующем ГОСТ 23208-83	Фольга алюминиевая дублированная марки Ф0,15М-Ст ТУ 36-1177-77	На трубопроводах диаметром 25-219 мм, при наземной прокладке и в помещении.
Н10102-18	Конструкция теплоизоляционная полносборная КТП-К-ВС-ФД КТП-К-ИГС-ФД	300	1. Маты теплоизоляционные из минеральной ваты вертикально-слоистые ГОСТ 23307-78. 2. Целикля минераловатные на синтетическом связующем гофрированной структуры ТУ 36-1411832-1-85	Фольга алюминиевая дублированная марки Ф0,15М-Ст ТУ 36-1177-77	На трубопроводах диаметром 108-325 мм, при наземной прокладке и в помещении.
Н10102-19	Конструкция теплоизоляционная комплектная. КТК-К-БХ-РСТ КТК-К-БХ-АПМ КТК-К-МБ-РСТ КТК-К-МБ-АПМ КТК-К-МШ-РСТ КТК-К-МШ-АПМ КТК-К-ПМ-РСТ КТК-К-ПМ-АПМ	600 400 180 400	1. Холсты из микротонкого стеклянного штапельного волокна из горных пород РСТУ СССР 5013-81 2. Маты минераловатные прошивные без обкладок ГОСТ 21880-76 3. Маты теплоизоляционные из стеклянного штапельного волокна ГОСТ 10499-78 4. Плиты теплоизоляционные из минеральной ваты на синтетическом связующем ГОСТ 9573-82	1. Стеклопластик рулонный для теплоизоляционных конструкций марок РСТ ТУ 6-11-145-80 2. Армопластмассовые материалы марок АПМ ТУ 36-2168-79	На трубопроводах диаметром 76-219 мм для всех видов прокладки

Изм.	Лист	№ докум.	Подп.	Дата	Н10102 Д ₁	Лист
						3

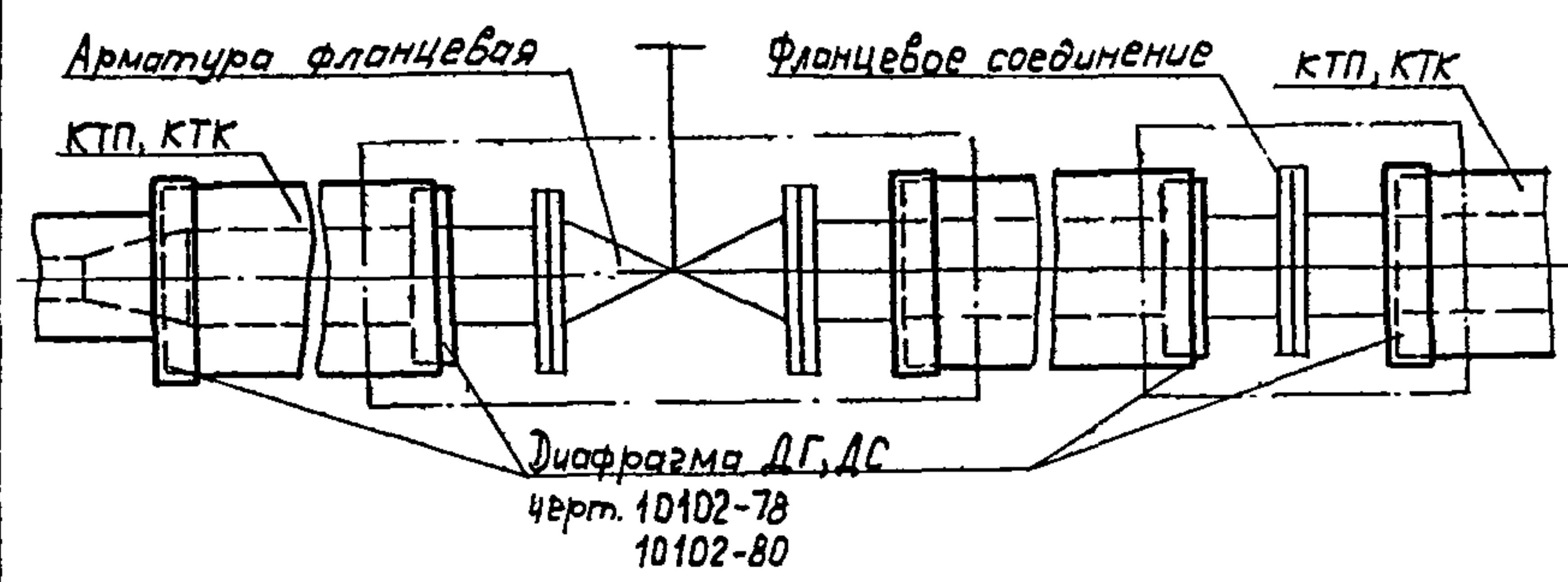
Формат А3

ИЗДАНИЕ

Серия 3.903.12

Обозначение	Наименование	Температура применения, °С	Слой теплоизоляционный	Защитное покрытие	Область применения
Н10102-20	Конструкция теплоизоляционная комплектная. КТК-К-МС-РСТ КТК-К-МС-АПМ КТК-К-МШ-РСТ КТК-К-МШ-АПМ	400	1 Маты минераловатные прошивные в обкладке из стеклосетки ГОСТ 21880-76 2 Маты теплоизоляционные из стеклянного штапельного волокна ГОСТ 10499-78	1 Стеклопластик рулонный для теплоизоляционных конструкций марок РСТ ТУБ-11-145-80 2 Армопластмассовые материалы марок АПМ ТУЗБ-2168-79	На трубопроводах диаметром 76-426 мм, для всех видов прокладки
Н10102-21	Конструкция теплоизоляционная комплектная КТК-К-ВС-РСТ КТП-К-ИГС-РСТ	300	1 Маты теплоизоляционные из минеральной ваты вертикально-слоистые ГОСТ 23307-78. 2 Изделия минераловатные на синтетическом связующем гофрированной структуры ТУЗБ-141132-1-85	Стеклопластик рулонный для теплоизоляционных конструкций марок РСТ ТУБ-11-145-80	На трубопроводах диаметром 76-529 мм, для всех видов прокладки
Н10102-22	Конструкция теплоизоляционная комплектная КТП-К-Ц-РСТ КТП-К-Ц-АПМ.	400	Цилиндры теплоизоляционные из минеральной ваты на синтетическом связующем ГОСТ 23208-83	1. Стеклопластик рулонный для теплоизоляционных конструкций марок РСТ ТУБ-11-145-80 2. Армопластмассовые материалы марок АПМ ТУЗБ-2168-79	На трубопроводах диаметром 25-219 мм, для всех видов прокладки

Схема монтажная



1. В местах расположения на трубопроводах арматуры, фланцевых соединений, компенсаторов на КТП, КТК с одной стороны, как показано на схеме, устанавливается диафрагма
2. Диафрагма может устанавливаться двух типов: ДГ - диафрагма гофрированная, ДС - диафрагма сборная.
3. Для изоляции арматуры могут быть использованы КТП с установкой на их торцах диафрагм ДГ.

Изм. № подл. Подпись и дата
Изм. № док. Подпись и дата
Изм. № инв. Подпись и дата

У 2010/Н

Серия 3.903.12

Обозначение	Наименование	Температура применения, °С	Слой теплоизоляционный	Покрывание защитное	Область применения
Н 10102-58 часть II	Конструкция теплоизоляционная полносборная КТП-Ш-ММС-А10 КТП-Ш-ММС-С08	600	Мат минераловатный прошивной в обкладке из металлической сетки гост 21880-76	Лист алюминиевый АД1Н-1 гост 21631-76 Сталь тонколистовая оцинкованная гост 14918-80	На тр-гах диаметром 325-1020мм, при наземной прокладке и в помещении.
Н 10102-64	Конструкция теплоизоляционная комплектная КТК-2ММС-А10 КТК-2ММС-С08	600	Мат минераловатный прошивной в обкладке из металлической сетки гост 21880-76	Лист алюминиевый АД1Н-1 гост 21631-76 Сталь тонколистовая оцинкованная гост 14918-80	На тр-гах диаметром 325-1020мм, при наземной прокладке и в помещении.
Н 10102-65	Конструкция теплоизоляционная комплектная КТК-3ММС-А10 КТК-3ММС-С08	600	то же	то же	то же
Н 10102-69 Н 10102-74	Конструкция теплоизоляционная полносборная блочная КТБ-К-ВС-А08 КТПБ-К-ВС-С05 КТБ-Ш-ВС-А08 КТПБ-Ш-ВС-С05	300	Мат теплоизоляционный из минеральной ваты вертикально-слоистый, гост 23307-78	Лист алюминиевый АД1Н-1 гост 21631-76 Сталь тонколистовая оцинкованная гост 14918-80	На тр-гах диаметром 108-325мм, при наземной прокладке и в помещении
Н 10102-73	Конструкция теплоизоляционная комплектная блочная КТКБ-БК-Ц-А08	400	Цилиндры теплоизоляционные из минеральной ваты на синтетическом связующем гост 23208-83	Лист алюминиевый АД1Н-1 гост 21631-76 Сталь тонколистовая оцинкованная гост 14918-80	На тр-гах диаметром 25-219мм, при наземной прокладке и в помещении.
Н 10102-86	Конструкции КТПАМ-Ш-Х-А0,5 КТПАМ-Ш-МС-А0,5	400-600	Слой теплоизоляционный конструкции соответствующий слою теплоизоляционному на трубопроводе	Лист алюминиевый АД1Н гост 21631-76 Сталь тонколистовая оцинкованная гост 14918-80	Арматура муфтовая Ду 10-50мм, при наземной прокладке и в помещении
Н 10102-91	Конструкция теплоизоляционная полносборная КТПФА-Ш-ММС-А0,8	600	Мат минераловатный прошивной в обкладке из металлической сетки гост 21880-76	Лист алюминиевый АД1Н гост 21631-76 Сталь тонколистовая оцинкованная гост 14918-80	Фланцевые соединения и со спутником Ду 14-159мм, при наземной прокладке и в помещении
Н 10102-101	Конструкция теплоизоляционная полносборная КТПФА-Ш-ММС-А0,8	600	Мат минераловатный прошивной в обкладке из металлической сетки гост 21880-76	Лист алюминиевый АД1Н гост 21631-76 Сталь тонколистовая оцинкованная гост 14918-80.	Фланцевые соединения и Ду 219-630, со спутн Ду 80мм компенсаторы Ду-100мм при наземной прокладке и в помещении

Изм. № полл. Подпись и дата
Изм. № дубл. Подпись и дата
Изм. № вкл. Подпись и дата

Г 20101 Н

Серия 3.903.12

Обозначение	Наименование	Температура применения, °С	Слой теплоизоляционный	Покрытие защитное	Область применения
Н 10102-115 4.Г	Конструкция теплоизоляционная полносборная КТПАФ-Щ-ММС-А0,8	600	Мат минераловатный прошивной в обкладке из металлической сетки ГОСТ 21880-76	Лист алюминиевый АД1Н-1 ГОСТ 21631-76 Сталь тонколистовая оцинкованная ГОСТ 14918-80	Арматура фланцевая и фланцевая арматура со спутником Ду 200-500 мм, при наземной прокладке и в помещении.
Н 10102-118	Конструкция теплоизоляционная полносборная КТПАФ-Щ-ММС-А1,0	600	то же	то же	Арматура фланцевая и арматура флан. со спутником Ду 20-150 мм, при наземной прокладке и в помещении
Н 10102-121 Н 10102-143	Конструкция теплоизоляционная полносборная панельная КТПП-Щ-ММС-А1,0-1040	600	Мат минераловатный прошивной в обкладке из металлической сетки ГОСТ 21880-76	Лист алюминиевый АД1Н-1 ГОСТ 21631-76 Сталь тонколистовая оцинкованная ГОСТ 14918-80	На аппаратах диаметром 6000-12000 мм, на открытом воздухе и в помещении.
Н 10102-131	Конструкция теплоизоляционная полносборная панельная КТПП-Щ-ММС-А1-653	600	Мат минераловатный прошивной в обкладке из металлической сетки ГОСТ 21880-76	Лист алюминиевый АД1Н-1 ГОСТ 21631-76 Сталь тонколистовая оцинкованная ГОСТ 14918-80.	На аппаратах диаметром менее 6000 мм, на открытом воздухе и в помещении
Н 10102-136	Конструкция теплоизоляционная полносборная панельная КТПП-Щ-ММС-А1-266 КТПП-Щ-ММС-А1-387	600	то же	то же	то же
Н 10102-141	Конструкция теплоизоляционная полносборная блочно-панельная КТПБП-Щ-ММС-А1	600	"	"	Для газопроводов прямоугольного сечения, на открытом воздухе и в помещении

УСЛОВНЫЕ ОБОЗНАЧЕНИЯ И ИЗОБРАЖЕНИЯ

Наименование		Сокращенное
Полное		
Толщина изоляции		$\delta_{из}$
Внутренний диаметр конструкции		d_k
Наружный диаметр конструкции		D_k



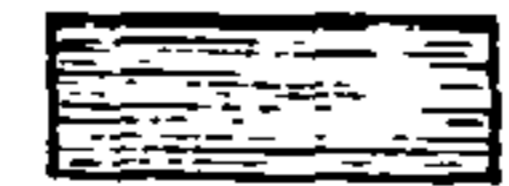
- цилиндры, полуцилиндры минераловатные



- мат минераловатный в обкладке из металлической сетки с одной стороны



- мат минераловатный в обкладке из металлической сетки с двух сторон



- холст прошивной



- мат вертикально-слоистый на стеклоткани и изделия гофрированной структуры

Изм.	Лист	№ докум.	Подп.	Дата	Н 10102 Д ₁	Лист
						6

Изм. № вольн. Поппись в дата
Взам. инв. № Инв. № дубл. Поппись в дата

Серия 3.903.12

Изм. № подл.	Подпись и дата	Взам. инв. №	Изм. № дубл.	Подпись и дата

Формат	Зона	Поз.	Обозначение	Наименование	Кол. на исполн. Н10102-01-										Примечание		
					-	01	02	03	04	05	06	07	08	09			
				Документация													
A3			H10102-01СБ	Сборочный чертёж	X	X	X	X	X	X	X	X	X	X	X	X	
A3			H10102 Д	Рекомендации по выбору и применению	X	X	X	X	X	X	X	X	X	X	X	X	
A3			H10102 Д1	Область применения	X	X	X	X	X	X	X	X	X	X	X	X	
				Детали													
A3	1		H10102-23	Покрывание защитное	1												
			-01	Покрывание защитное		1											
			-02	Покрывание защитное			1										

Исполнения 10.11-см. листы 4, 5

Изм.	Лист	№ докум.	Подп.	Дата	Н10102-01 Конструкция теплоизо- ляционная полносборная КТП-К-БХ-А0,8	Литера	Лист	Листов
Разраб.	Орлова	СР-1	13.11.84				1	5
Пров.	Бибикова	СР-2	12.11.84					
Чит. атт.	Дядрабенко	СР-3	14.11.84					
Н. контр.	Колычева	СР-4	15.11.84					
Утв.	Попова	СР-5	13.11.84					

Копировал

Формат А4

Форма 78.1

Изм. № подл.	Подпись и дата	Взам. инв. №	Изм. № дубл.	Подпись и дата

Формат	Зона	Поз.	Обозначение	Наименование	Кол. на исполн. Н10102-01-										Примечание		
					-	01	02	03	04	05	06	07	08	09			
A3	1		H10102-23	-03 Покрывание защитное			1										
				-04 Покрывание защитное				1	1								
				-05 Покрывание защитное						1							
				-06 Покрывание защитное							1						
				-07 Покрывание защитное								1					
				-08 Покрывание защитное									1				
A3	2		H10102-50	-03 Бандаж Б-15	2	2											
				-04 Бандаж Б-15			2	2	2	2							
				-05 Бандаж Б-15							2	2	2				
				-07 Бандаж Б-15												2	
A3	3		H10102-40	-01 Пряжка П-15	2	2	2	2	2	2	2	2	2	2	2	2	
A3	4		H10102-40	Вкладыш БХ	1												
				-01 Вкладыш БХ		1											
				-02 Вкладыш БХ			1										
				-03 Вкладыш БХ				1									
				-04 Вкладыш БХ					1								
				-05 Вкладыш БХ						1							
				-06 Вкладыш БХ							1						

Изм.	Лист	№ докум.	Подп.	Дата	Н10102-01 Лист 2

Копировал

Формат А4

12

Серия 3.903.12

Изм. № подл.	Подпись и дата	Взам. изв. №	Изм. № дубл.	Подпись и дата

Формат	Зона	Пос.	Обозначение	Наименование	Кол. на исполн. Н10102-01-										Примечание		
					-	01	02	03	04	05	06	07	08	09			
A3	4		H10102-40	-07	Вкладыш БХ										1		
				-08	Вкладыш БХ											1	
				-09	Вкладыш БХ												1
					<u>Прочие изделия</u>												
	5				Заклепка комбиниро- ванная СТП-985												
					ТУЗВ-1598-77	2	2	2	2	2	2	2	2	2	2	2	2
					<u>Материалы</u>												
	6				Дисперсия поливинила- цетатная гомополимер- ная зрбодисперсная марки Д50С												
					ГОСТ 18992-80	0,75	0,8	0,9	0,94	0,99	0,99	1,02	1,13	1,18	1,32	1,32	1,32

Допускает-
ся Числ. дан-
даже не
установли-
ватьс.

Замена:
композиция
на основе
жидкого стек-
ла ГОСТ 15078-81,
андезитовая
мука
ТУ 6-1257-72,
отверди-
тель
ГОСТ 87-77

Изм/Лист	№ докум.	Подп.	Дата	Н10102-01				Лист
								3

Копировал

Формат А4

Изм. № подл.	Подпись и дата	Взам. изв. №	Изм. № дубл.	Подпись и дата

Формат	Зона	Пос.	Обозначение	Наименование	Кол. на исполн. Н10102-01-										Примечание		
					10	11											
					<u>Документация</u>												
A3			H10102-01СБ		Сборочный чертеж	X	X										
A3			H10102 Д		Рекомендации по выбору и примен	X	X										
A3			H10102 Д1		Область применения <u>Детали</u>	X	X										
A3	1		H10102-23	-09	Покрытие защитное	1											
				-10	Покрытие защитное		1										
A3	2		H10102-50	-07	Бандаж Б-15	2											
				-08	Бандаж Б-15		2										
A3	3		H10102-49	-01	Пряжка П-15	2	2										
A3	4		H10102-40	-10	Вкладыш БХ	1											
				-11	Вкладыш БХ		1										

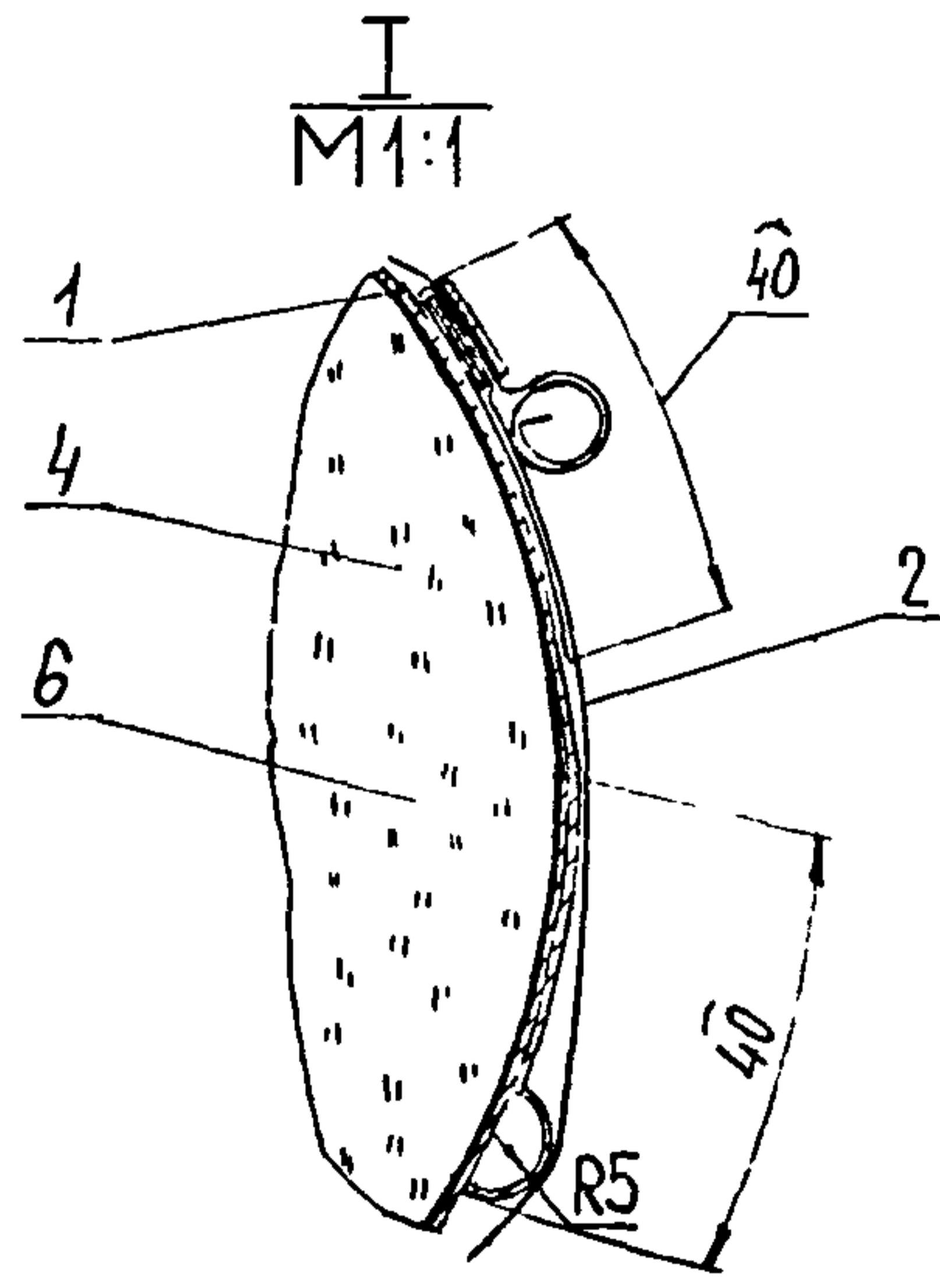
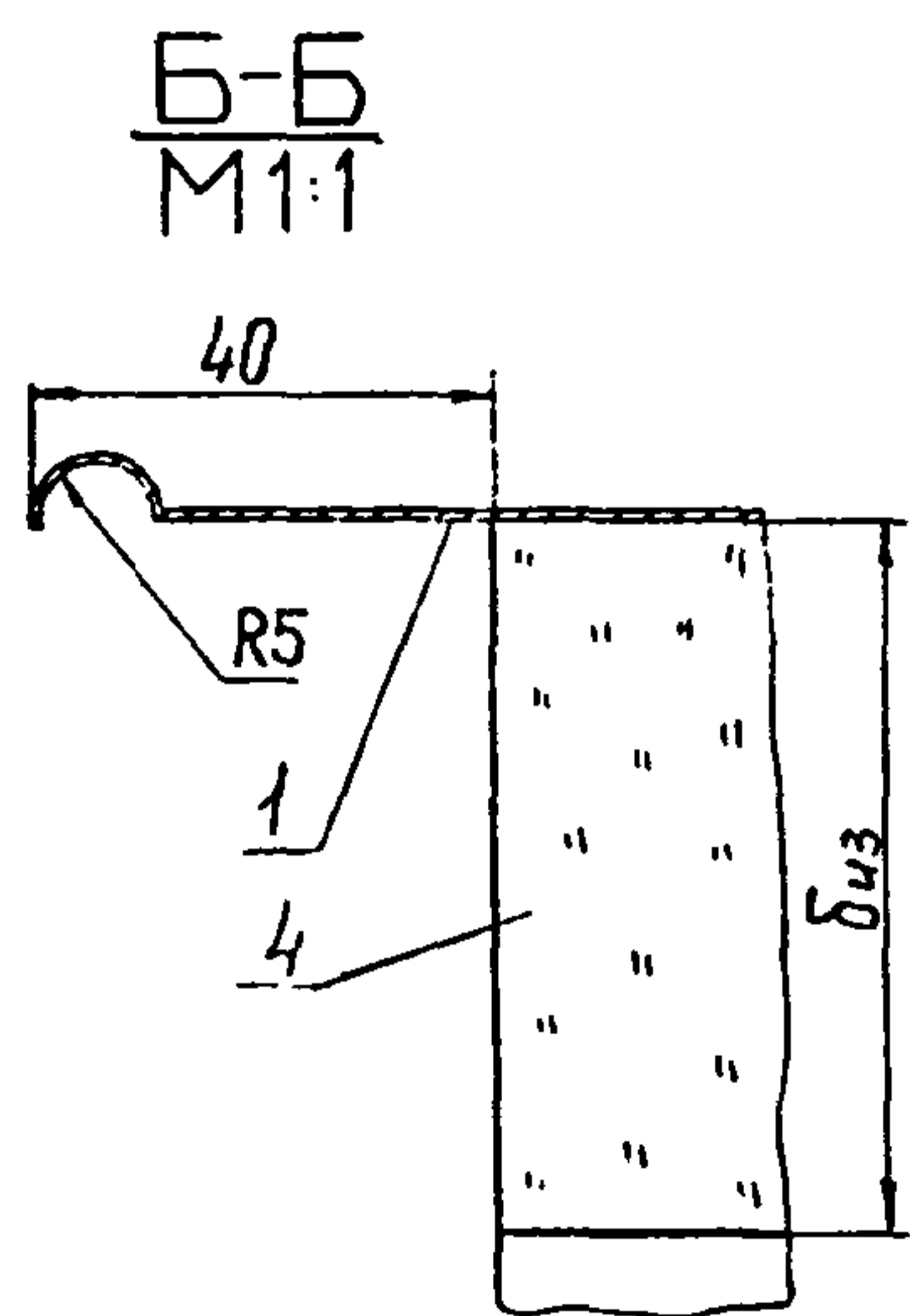
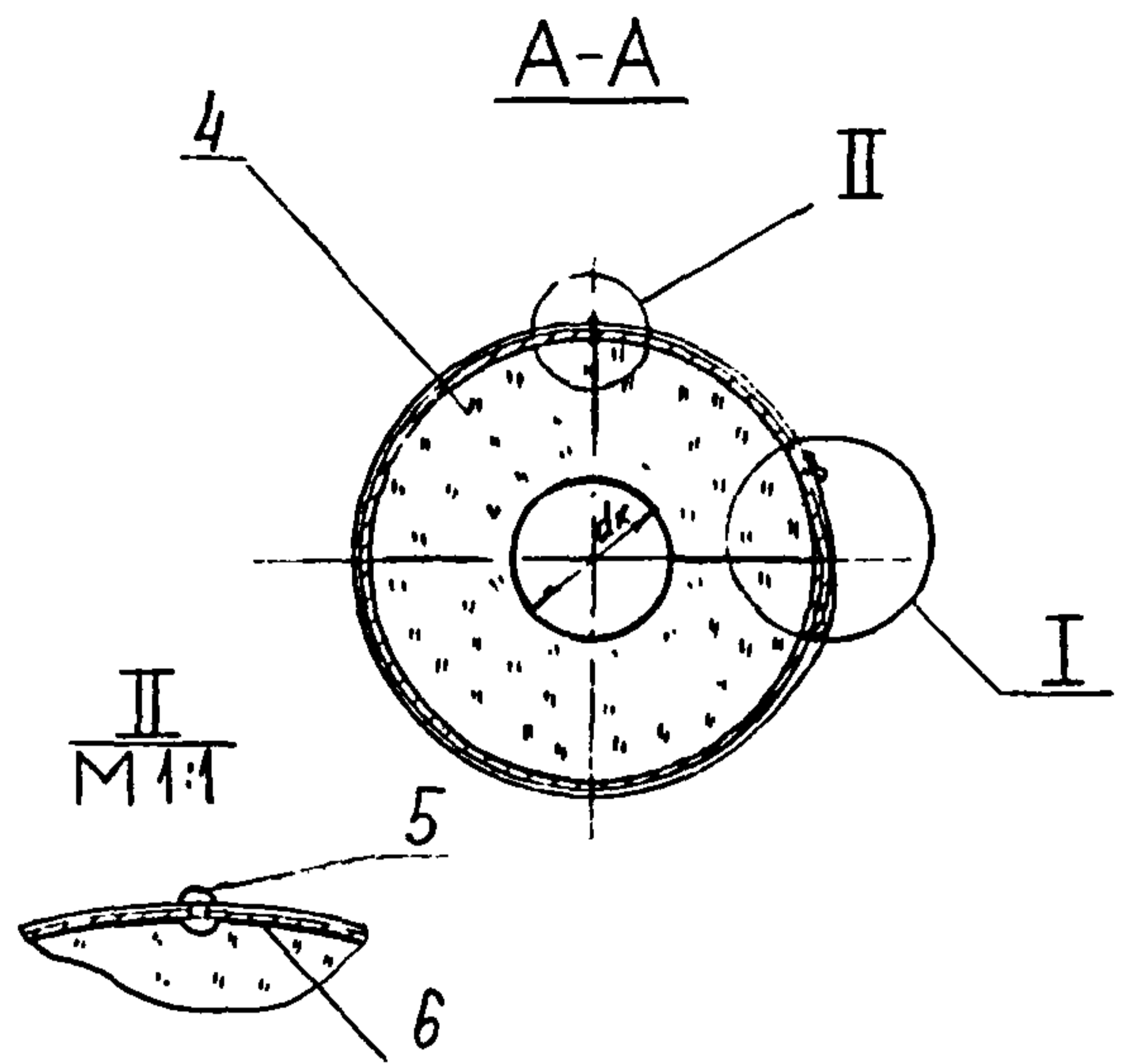
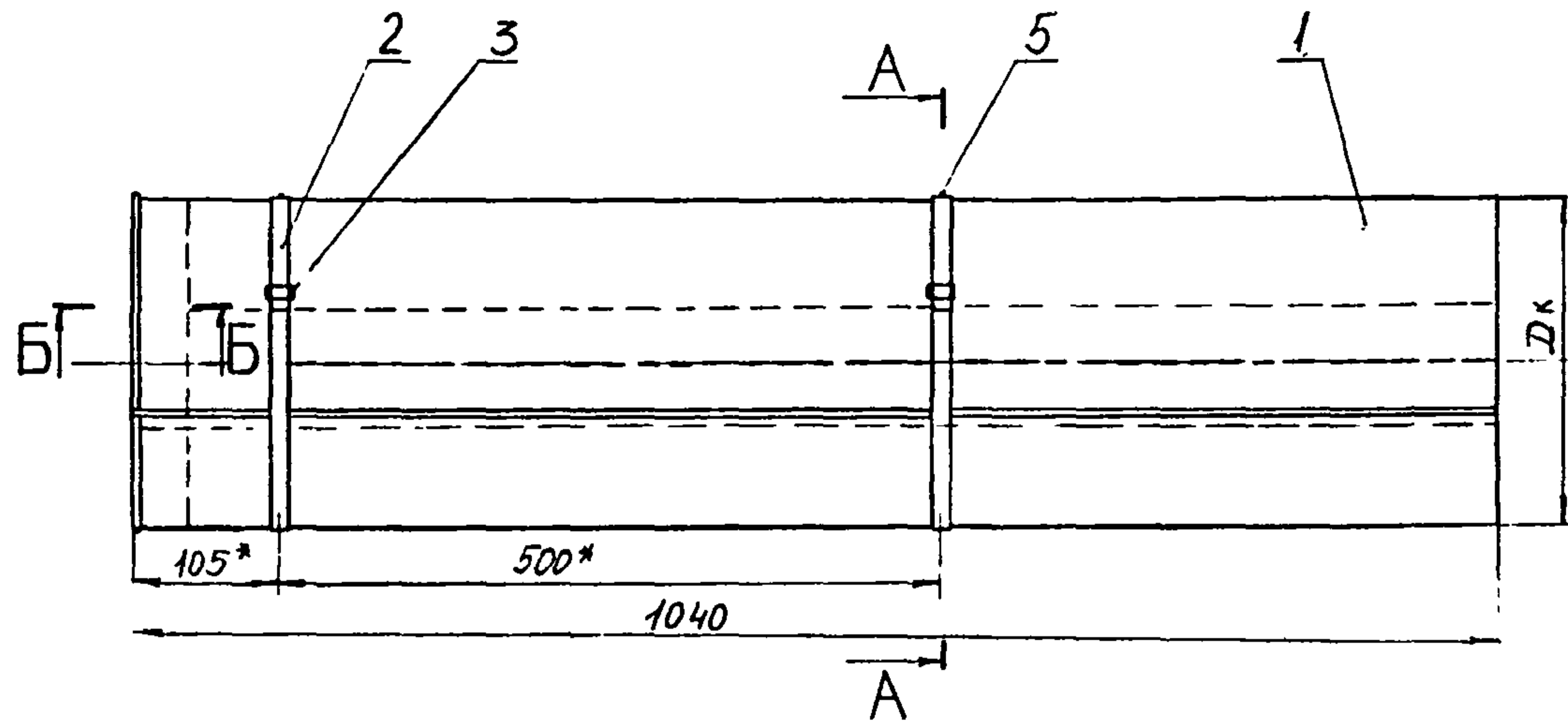
Изм/Лист	№ докум.	Подп.	Дата	Н10102-01				Лист
								4

Копировал

Формат А4

Н10102-01СБ

Серия 3.903.12



1.* Размеры для справок.
 2. Пример условного обозначения конструкции теплоизоляционной полносборной с клеевым креплением с вкладышем из холста микротонкого стеклянного штапельного волокна из горных пород с покрытием из листа алюминиевого толщиной 0,8 на трубопровод диаметром 133мм. толщиной изоляции 60мм. КТП-К-БХ-А0,8-133-60
 3. При замене покрытия из листа алюминиевого на лист стальной оцинкованный в цифре вместо индекса А0,8 ставить индекс С0,5
 4. При замене вкладыша из холста микротонкого стеклянного волокна на маты из стеклянного штапельного волокна в цифре вместо индекса БХ ставить индекс МЩ, при замене на плиты изоляционные из минеральной ваты ставить индекс ПМ при замене на маты минераловатные прошивные без обкладок ставить индекс МБ

5. Остальные Т.Т. по ТУ.36-1180-85.
 6. Таблицу исполнений см. на листе 2
 7. Расход клея см. спецификацию поз. 6

				Н10102-01СБ			
Изм.	№ докум.	Подп.	Дата	Конструкция теплоизоляционная полносборная КТП-К-БХ-А0,8 Сборочный чертеж	Литера	Масса	Масштаб
Разраб.	Орлова	Орл	13.02.84		СМ.		1:5
Пров.	Бойкова	Бой	12.02.84		табл		
Т.контр.	Бойкова	Бой	12.02.84		Лист 1	Листов 2	
Нач. отд.	Фидрабенко	Фид	13.03.84		ВНИПИ ТЕПЛОПРОЕКТ		
Н.контр.	Крючкова	Крю	15.03.84				
Утв.	Попова	Поп	18.03.84				

Имя, № подл., Подпись и дата
 Имя, № дубл., Подпись и дата
 Имя, № дубл., Подпись и дата

9310-2010H

Серия 3.903.12

Обозначение	Шифр	Размеры, мм			Масса конструкции, кг				
		D _к	d _к	δ _{из}	Холст из микротонкого стекляно-гошпального волокна из горных пород МС-50	Маты из стекляно-пального волокна марок МС-35 МС-50	Плиты из минеральной ваты на синтетическом связующем марки 50Б	Маты минераловатные прошивные без обкладки марки 15	
H10102-01	КТП-К-БХ-А08-7Б-40	160	80	40	3,55	3,7	4,0	-	3,92
-01	-89-40	170	90	40	3,75	3,91	4,23	-	4,15
-02	-108-40	190	110	40	4,26	4,45	4,83	-	4,73
-03	-7Б-60	200	80	60	4,77	5,03	5,55	5,66	5,42
-04	-133-40	210	130	40	4,67	4,9	5,32	-	5,21
-05	-89-60	210	90	60	5,04	5,32	5,88	5,46	5,74
-06	108-60	230	110	60	5,57	5,89	6,53	6,05	6,37
-07	-159-40	240	160	40	5,38	5,67	6,13	-	6,01
-08	-133-60	250	130	60	6,1	6,46	7,18	6,64	7,0
-09	-159-60	280	160	60	6,87	7,28	8,1	7,48	7,89
-10	-219-40	300	220	40	6,79	7,12	7,78	-	7,61
-11	-219-60	340	220	60	8,44	8,97	10,03	9,24	9,77

Изм. № подл.	Подпись и дата
Взам. инв. №	Илл. № дубл.
Подпись и дата	Подпись и дата

Серия 3.903.12

Изм. № подл.	Подпись и дата	Взам. инв. №	Изм. № дубл.	Подпись и дата

Формат	Зона	Поз.	Обозначение	Наименование	Кол. на исполн. Н10102-02-										Примечание	
					-	01	02	03	04	05	06	07	08	09		
				<u>Документация</u>												
A3			Н10102-02СБ	Сборочный чертеж	X	X	X	X	X	X	X	X	X	X	X	
A3			Н10102 Д	Рекомендации по выбору и применен	X	X	X	X	X	X	X	X	X	X	X	
A3			Н10102 Д1	Область применения	X	X	X	X	X	X	X	X	X	X	X	
				<u>Сборочные единицы</u>												
A4	1		Н10102-41 -09	Вкладыш ВС	1											3,19 кг
			-12	Вкладыш ВС		1										3,53 кг
			-13	Вкладыш ВС			1									4,85 кг

Исполнения 10.. 19-см. листы 4,5,6
20 - см. листы 7,8

Изм.	Лист	№ докум.	Подп.	Дата	Н10102-02 конструкция теплоизоля- ционная полносборная КТП-К-ВС-А08	Литера	Лист	Листов
Разраб.	Орлова	Орлова	14.02.88			1	1	8
Пров.	Зайцева	Зайцева	14.02.88					
Исп. отд.	Сидорова	Сидорова	14.02.88					
Н.контр.	Крючкова	Крючкова	15.02.88					
Утв.	Лисова	Лисова	17.02.88					

Копировал _____ Формат А4 Форма 73.1

Изм. № подл.	Подпись и дата	Взам. инв. №	Изм. № дубл.	Подпись и дата

Формат	Зона	Поз.	Обозначение	Наименование	Кол. на исполн. Н10102-02-										Примечание	
					-	01	02	03	04	05	06	07	08	09		
A4	1		Н10102-41 -14	Вкладыш ВС				1								4,19 кг
			-15	Вкладыш ВС					1							5,46 кг
			-16	Вкладыш ВС						1						5,76 кг
			-17	Вкладыш ВС							1					6,24 кг
			-18	Вкладыш ВС								1				6,53 кг
			-19	Вкладыш ВС									1			7,15 кг
			-20	Вкладыш ВС										1		7,74
				<u>Детали</u>												
A3	2		Н10102-24	Покрывтие защитное	1											0,91 кг
			-01	Покрывтие защитное		1										1,0 кг
			-02	Покрывтие защитное			1									1,08 кг
			-03	Покрывтие защитное				1								1,12 кг
			-04	Покрывтие защитное					1							1,17 кг
			-05	Покрывтие защитное						1						1,21 кг
			-06	Покрывтие защитное							1					1,30 кг
			-07	Покрывтие защитное								1				1,35 кг
			От Н10102-24-08 до -09	Покрывтие защитное									1	1		1,5 кг

Изм.	Лист	№ докум.	Подп.	Дата	Н10102-02	Лист
						2

Копировал _____ Формат А4

Серия 3.903.12

Инв. № подл.		Подпись и дата		Взам. инв. №		Инв. № дубл.		Подпись и дата		Кол. на исполн. Н10102-02-											Примечание
Формат	Зона	Поз.	Обозначение	Наименование	-	01	02	03	04	05	06	07	08	09							
А3		3	Н10102-50-04	Бандаж Б-15	2											0,024кг					
			-05	Бандаж Б-15	2	2										0,026кг					
			-06	Бандаж Б-15				2	2	2						0,029кг					
			-07	Бандаж Б-15							2	2				0,033кг					
			-08	Бандаж Б-15									2			0,037кг					
А3		4	Н10102-49-01	Пряжка П-15	2	2	2	2	2	2	2	2	2	2	2	0,003кг					
				прочие изделия																	
		5		Заклепка комбинированная СД-985												Допускается не устанавливать					
				Т436-1598-77	2	2	2	2	2	2	2	2	2	2	2	0,006кг					
				Материалы																	
		6		Дисперсия поливинилацетатная гомополимерная																	
				грубодисперсная марки П50С ГОСТ 18992-80	0,9	0,99	1,08	1,13	1,18	1,22	1,32	1,37	1,46	1,55	кг						

Изм.	Лист	№ докум.	Подп.	Дата	Н10102-02	Лист
						3

Копировал

Формат А4

Форма 73.1

Инв. № подл.		Подпись и дата		Взам. инв. №		Инв. № дубл.		Подпись и дата		Кол. на исполн. Н10102-02-											Примечание
Формат	Зона	Поз.	Обозначение	Наименование	10	11	12	13	14	15	16	17	18	19							
				Документация																	
А3			Н10102-02 СБ	Сборочный чертеж	×	×	×	×	×	×	×	×	×	×							
А3			Н10102 Д	Рекомендации по выбору и применению																	
А3			Н10102 Д1	Область применения сборочные единицы																	
А4		1	Н10102-41-21	Вкладыш ВС	1											9,1 кг					
			-22	Вкладыш ВС		1										8,0 кг					
			-23	Вкладыш ВС			1									8,3 кг					
			-24	Вкладыш ВС				1								9,8 кг					
			-25	Вкладыш ВС					1							8,6 кг					
			-26	Вкладыш ВС						1						8,8 кг					
			-27	Вкладыш ВС							1					10,5 кг					
			-28	Вкладыш ВС								1				11,4 кг					
			-29	Вкладыш ВС									1			11,5 кг					
			-30	Вкладыш ВС										1		12,0 кг					

Изм.	Лист	№ докум.	Подп.	Дата	Н10102-02	Лист
						4

Копировал

Формат А4

19

Серия 3.903.12

Изм. № подл.	Подпись и дата	Взам. инв. №	Изм. № дубл.	Подпись и дата
--------------	----------------	--------------	--------------	----------------

Формат	Зона	Поз.	Обозначение	Наименование	Кол. на исполн. Н10102-02-										Примечание		
					10	11	12	13	14	15	16	17	18	19			
				<u>Детали</u>													
A3	2		Н10102-24 - 09	Покрывтне защитное	1												1,53 кг
			- 10	Покрывтне защитное		1											1,57 кг
			- 11	Покрывтне защитное			1	1									2,57 кг
			- 12	Покрывтне защитное					1								2,64 кг
			- 13	Покрывтне защитное						1	1						2,71 кг
			- 14	Покрывтне защитное								1	1				2,92 кг
			- 15	Покрывтне защитное										1			3,07 кг
A3	3		Н10102-50 - 08	Бандаж Б-15	2	2											0,037 кг
			- 09	Бандаж Б-15			2	3	3	3							0,039 кг
			- 10	Бандаж Б-15							3	3					0,043 кг
			- 11	Бандаж Б-20									3	3			0,062 кг
A3	4		Н10102-49 - 01	Прядка П-15	2	2	2	3	3	3	3	3					0,003 кг
			- 02	Прядка П-20									3	3			0,008 кг

Изм.	Лист	№ докум.	Подп.	Дата	Н10102-02	Лист
						5

Копировал

Формат А4

Изм. № подл.	Подпись и дата	Взам. инв. №	Изм. № дубл.	Подпись и дата
--------------	----------------	--------------	--------------	----------------

Формат	Зона	Поз.	Обозначение	Наименование	Кол. на исполн. Н10102-02-										Примечание			
					10	11	12	13	14	15	16	17	18	19				
				<u>Прочие изделия</u>														
	5			Заклепка комбинированная СТД-985 ТУ 36-1598-77	2	2	3	3	3	3	3	3	3	3	3	3	3	Допускается не устанавливать
				<u>Материалы</u>														
	6			Дисперсия поливинилацетатная гомополимерная грубодисперсная марки Д50С ГОСТ 18992-80	155	160	165	165	170	174	174	188	188	198	198	198	кг	

Изм.	Лист	№ докум.	Подп.	Дата	Н10102-02	Лист
						6

Копировал

Формат А4

Серия 3.903.12

Изм. № подл.	Подпись и дата	Взам. инв. №	Изм. № дубл.	Подпись и дата

Формат	Зона	Поз.	Обозначение	Наименование	Кол. на исполн. Н10102-02-										Примечание		
					20												
				<u>Документация</u>													
A3			Н10102-02 СБ	Сборочный чертеж	X												
A3			Н10102 Д	Рекомендации по выбору и примен.	X												
A3			Н10102 Д ₁	Область применения	X												
				<u>Сборочные единицы</u>													
A4		1	Н10102-41-31	Вкладыш ВС		1											12,9 кг
				<u>Детали</u>													
A3		2	Н10102-24-16	Покрытие защитное		1											3,3 кг
A3		3	Н10102-50-12	Вандаж Б-20		3											0,065 кг
A3		4	Н10102-49-02	Пряжка П-20		3											0,008 кг

Изм.	Лист	№ докум.	Подп.	Дата	Н10102-02	Лист
						7

Копировал

Формат А4

Изм. № подл.	Подпись и дата	Взам. инв. №	Изм. № дубл.	Подпись и дата

Формат	Зона	Поз.	Обозначение	Наименование	Кол. на исполн. Н10102-02-										Примечание		
					20												
				<u>прочие изделия</u>													
		5		Заклепка комбинированная СТД-985													Допускается не устанавливать
				ТУ 36-1598-77		3											0,009 кг
				<u>Материалы</u>													
		6		Дисперсия полувинилацетатная гомополимерная грубодисперсная марки Д50С													
				ГОСТ 18992-80		2,12											

Изм.	Лист	№ докум.	Подп.	Дата	Н10102-02	Лист
						8

Копировал

Формат А4

Серия 3.903.12

Изм. № подл.	Подпись и дата	Взам. инв. №	Изм. № дубл.	Подпись и дата
--------------	----------------	--------------	--------------	----------------

Формат	Зона	Поз.	Обозначение	Наименование	Кол. на исполн. Н10102-03-												Примечание	
					-	01	02	03	04	06	07	08	09	11	12			
				Стандартные изделия														
		3		Винт 4x12.04.019 ГОСТ 10621-80	7	7	7	7	7	7	7	7	7	7	7	7	7	
				<u>Материалы</u>														
		4		Дисперсия поливини- лцеллюлозная го- мополимерная грубодисперсная марки Д50С ГОСТ 18992-80	2,16	2,16	2,22	2,36	2,36	2,4	2,46	2,6	2,6	2,69	2,7	2,7	2,7	кз

Изм.	Лист	№ докум.	Подп.	Дата	Н10102-03	Лист
						3

Копировал

Формат А4

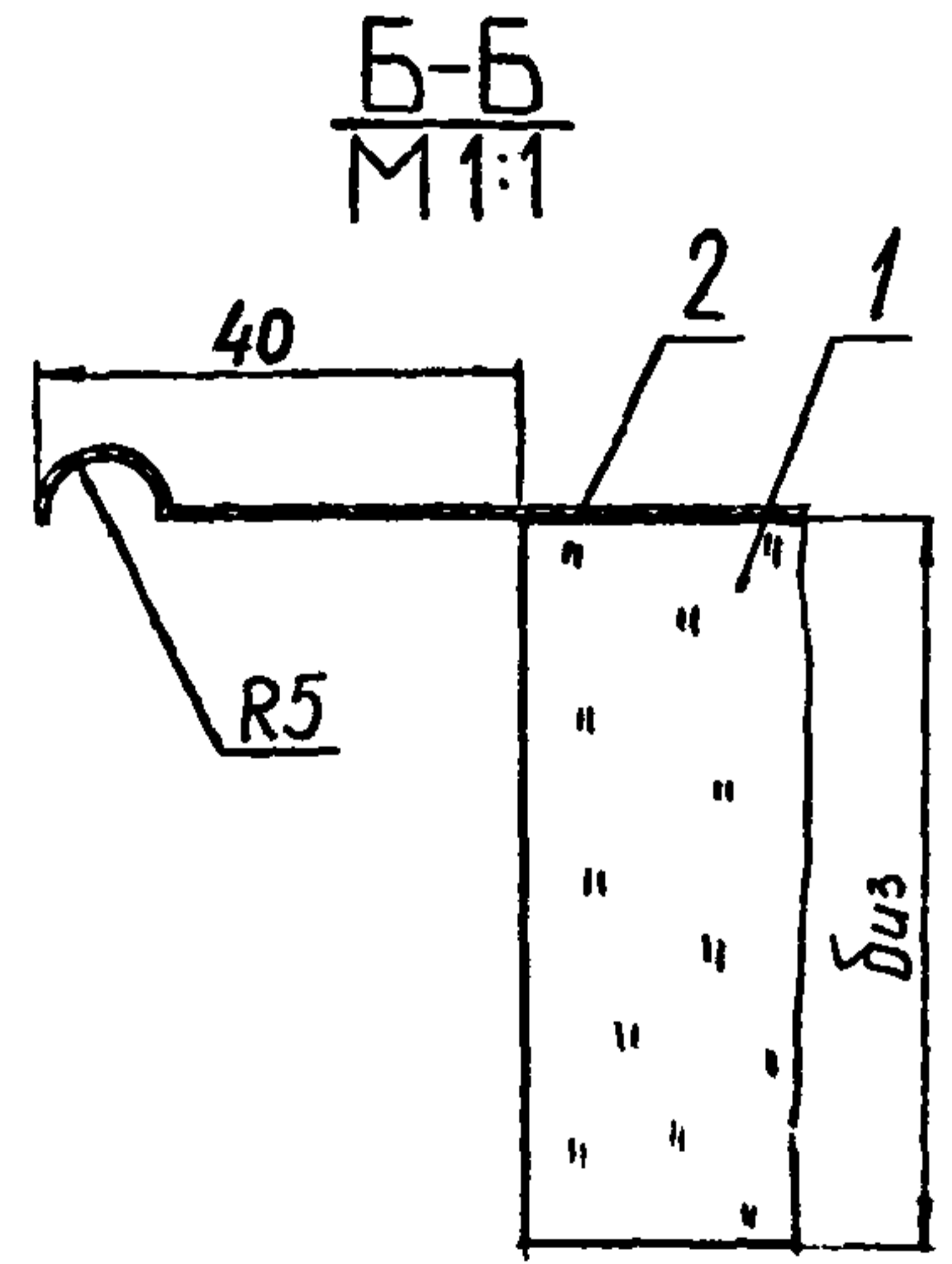
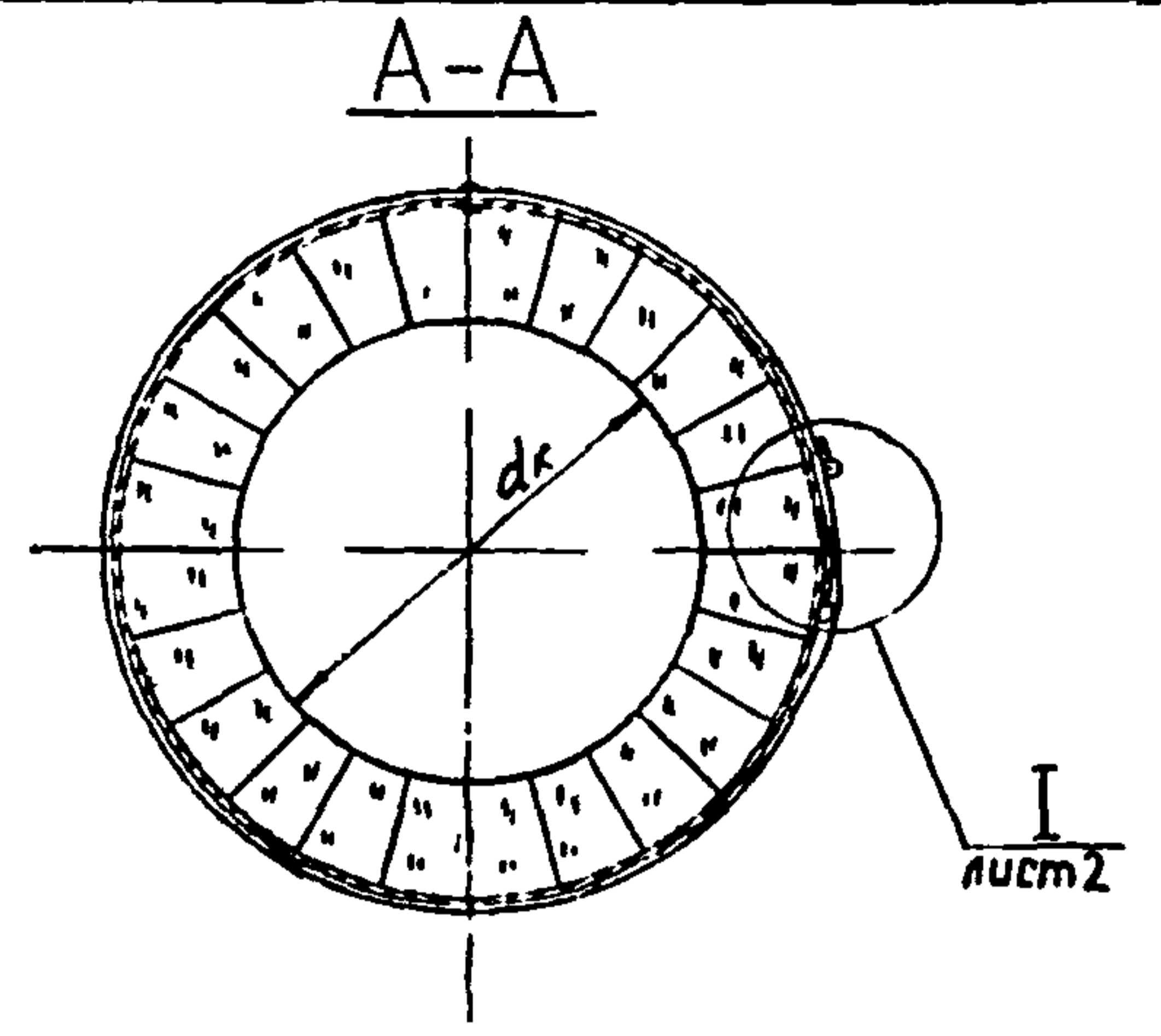
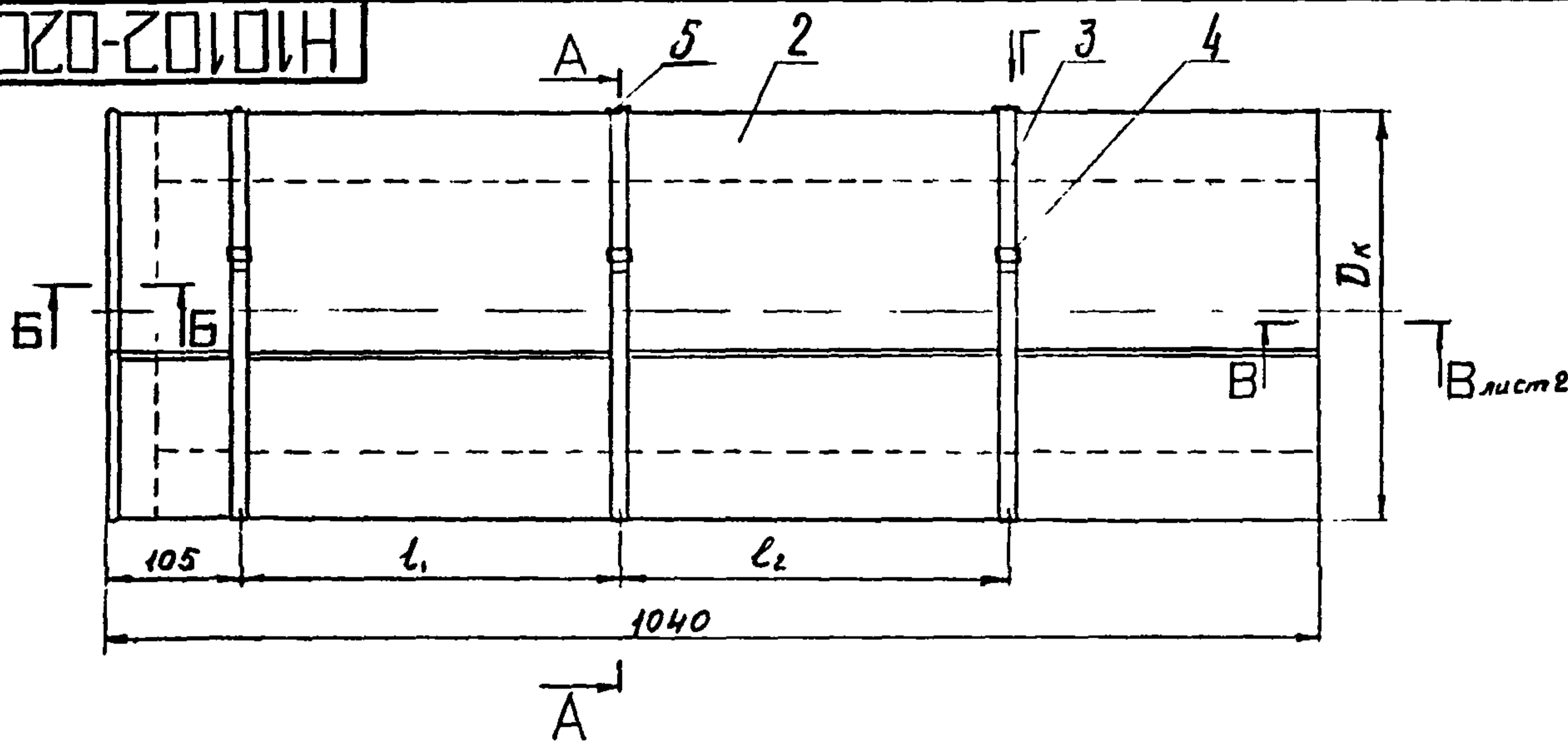
Изм. № подл.	Подпись и дата	Взам. инв. №	Изм. № дубл.	Подпись и дата
--------------	----------------	--------------	--------------	----------------

Формат	Зона	Поз.	Обозначение	Наименование	Кол. на исполн. Н10102-01-												Примечание	
					10	11												
				Прочие изделия														
		5		Заклепка комбинирован- ная СТ Д-985 ТУ36-1598-77	1	1												Допускается не уста- навливать
				<u>Материалы</u>														
		6		Дисперсия поливинилац- еллюлозная гомополимер- ная грубодисперсная марки Д50С ГОСТ 18992-80	14	160												Замена: Композиция на основе жидкого стек- ла ГОСТ 13078-81, андезито- вая мука ТУ6-1237-72, отвердитель ГОСТ 87-77

Изм.	Лист	№ докум.	Подп.	Дата	Н10102-01	Лист
						5

Н10102-02С6

Серия З. 903.12



1. Пример условного обозначения конструкции теплоизоляционной полносборной клеевой из матов вертикально-слоистых с покрытием из листа алюминиевого толщиной 0,8 на трубопровод диаметром 108мм, толщиной изоляции 60мм
КТП-К-ВС-А0,8-108-60
2. При замене покрытия из листа алюминиевого на лист стальной оцинкованный в шифре вместо индекса А0,8 ставится индекс С0,5
3. Остальные ТТ по ТУ36-1180-85

4. Таблицу исполнений см. лист 3
 3 при замене вкладыша из матов вертикально-слоистых на изделия минераловатные но. синтетической связующей гофрированной структуры марки 75 ту36-1411838-1-85А-СПАП в шифре вместо индекса. ВС ставится индекс ИГС.

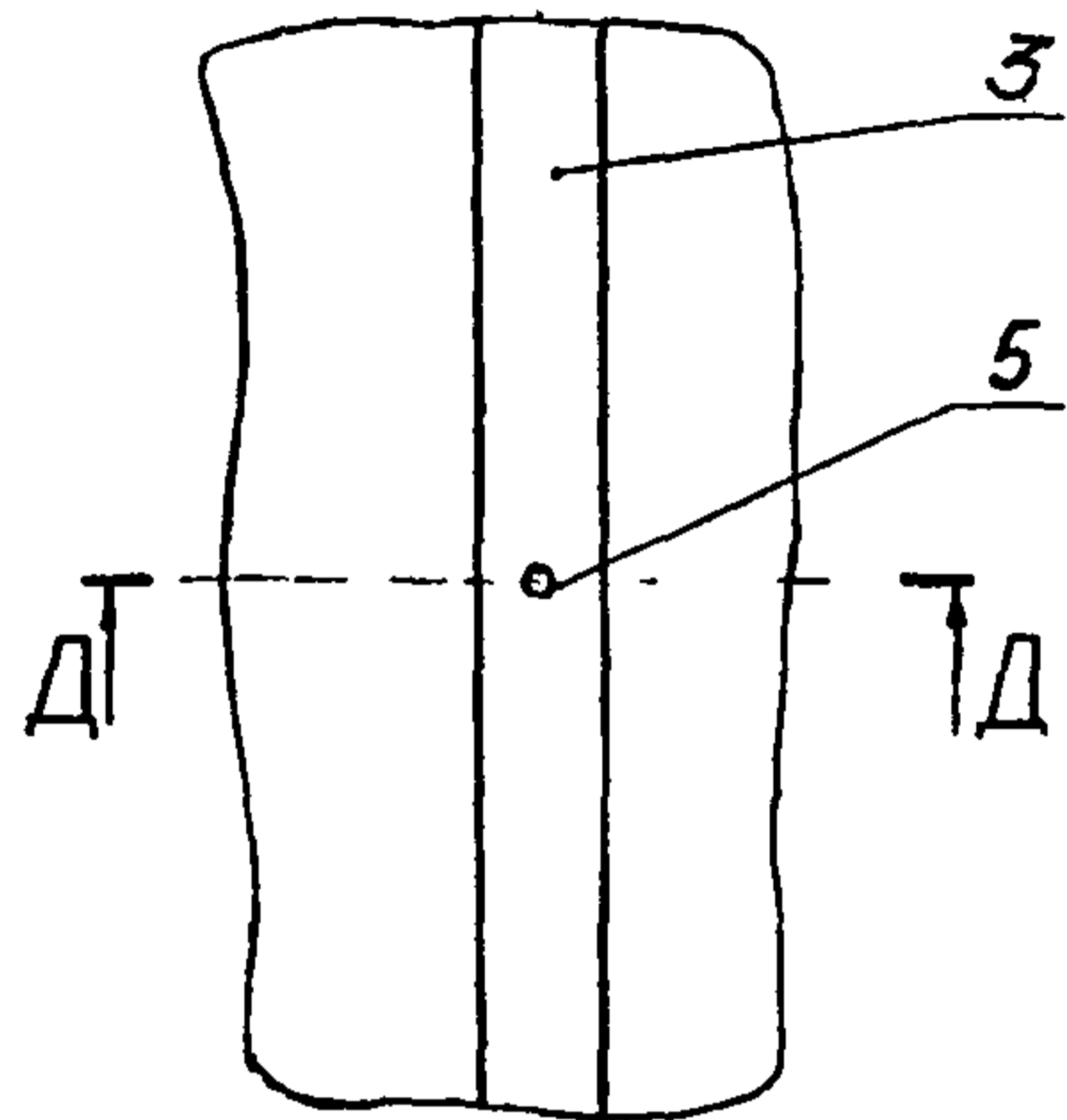
				Н10102-02С6			
Изм.	№ докум.	Подп.	Дата	Конструкция теплоизоляционная полносборная КТП-К-ВС-А0,8 Сборочный чертеж	Литера	Масса	Масштаб
Разраб.	Орлова	И.И.	14.02.11			см	1:5
Пров.	Бабкова	И.И.	14.02.11			табл	
Т.контр.	Бабкова	И.И.	14.02.11		Лист 1		Листов 3
Н.контр.	Крычкова	И.И.	15.01.11				
Утв.	Попова	И.И.	15.01.11				ВНИПИ ТЕПЛОПРОЕКТ

Имя, № подл., Подпись и дата
 Имя, № подл., Подпись и дата
 Имя, № подл., Подпись и дата
 Имя, № подл., Подпись и дата

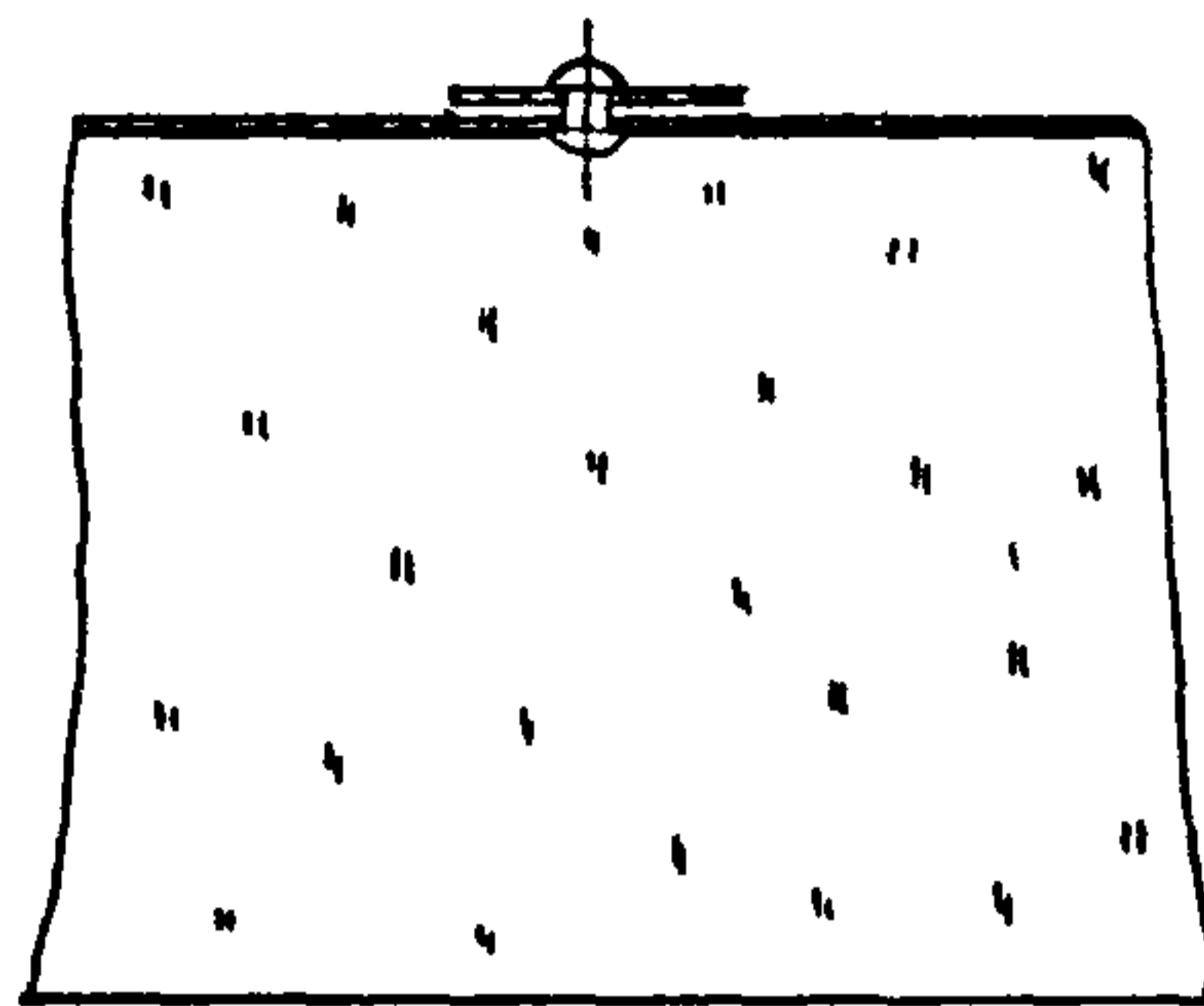
Н10102-02С6

Серия 3.903.12

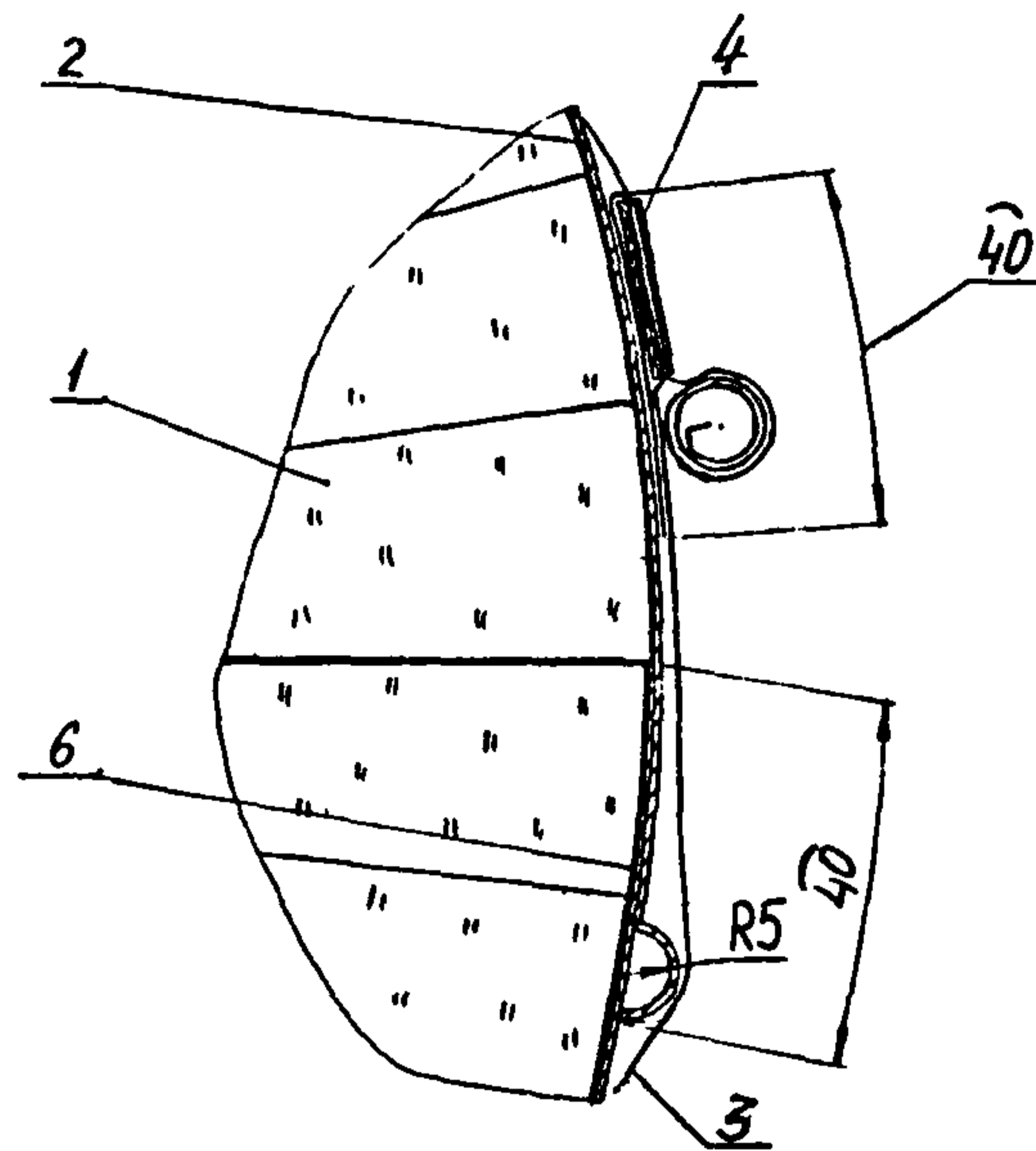
Вид Г лист 1
М 1:2



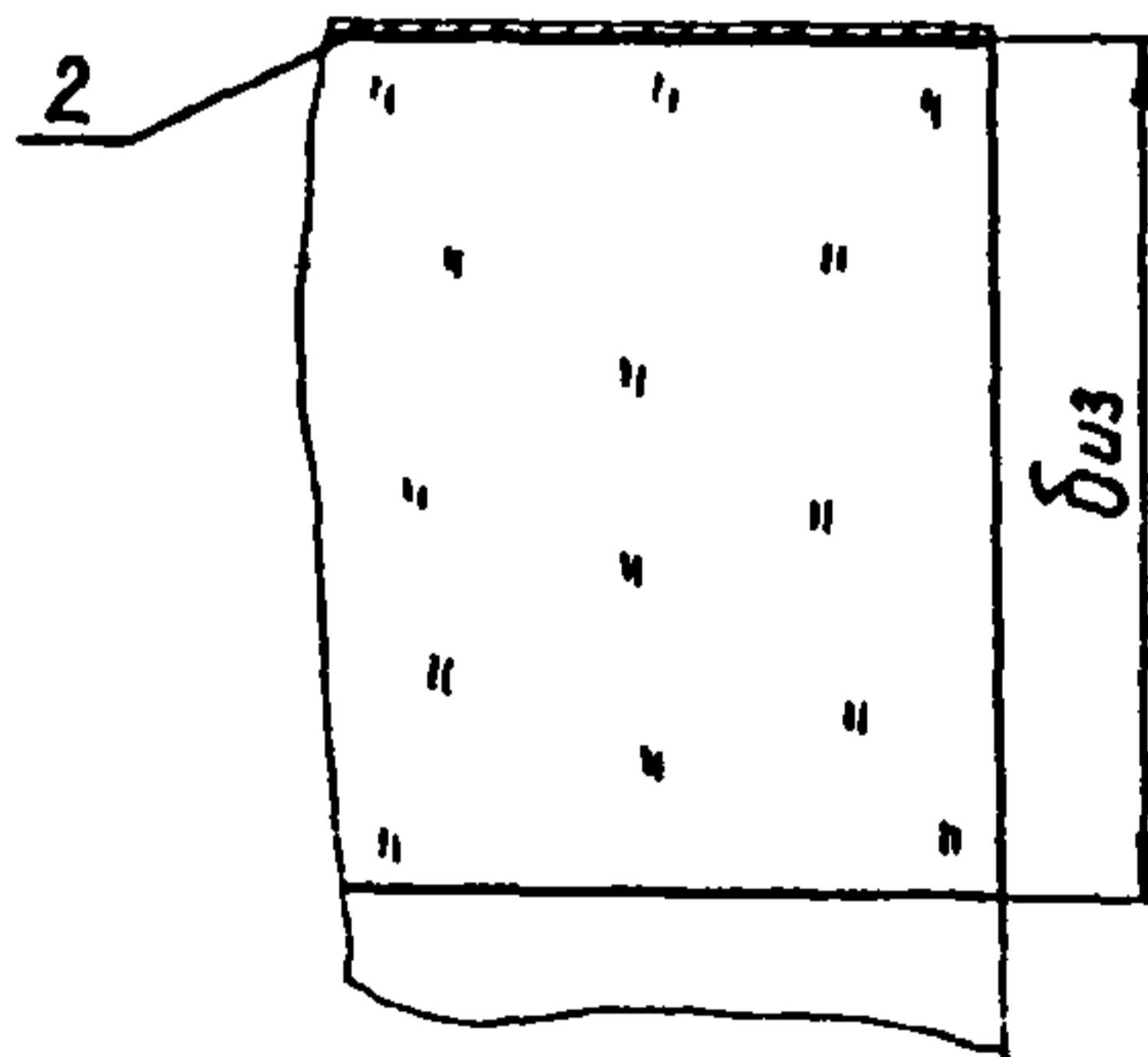
Д-Д
М 1:1



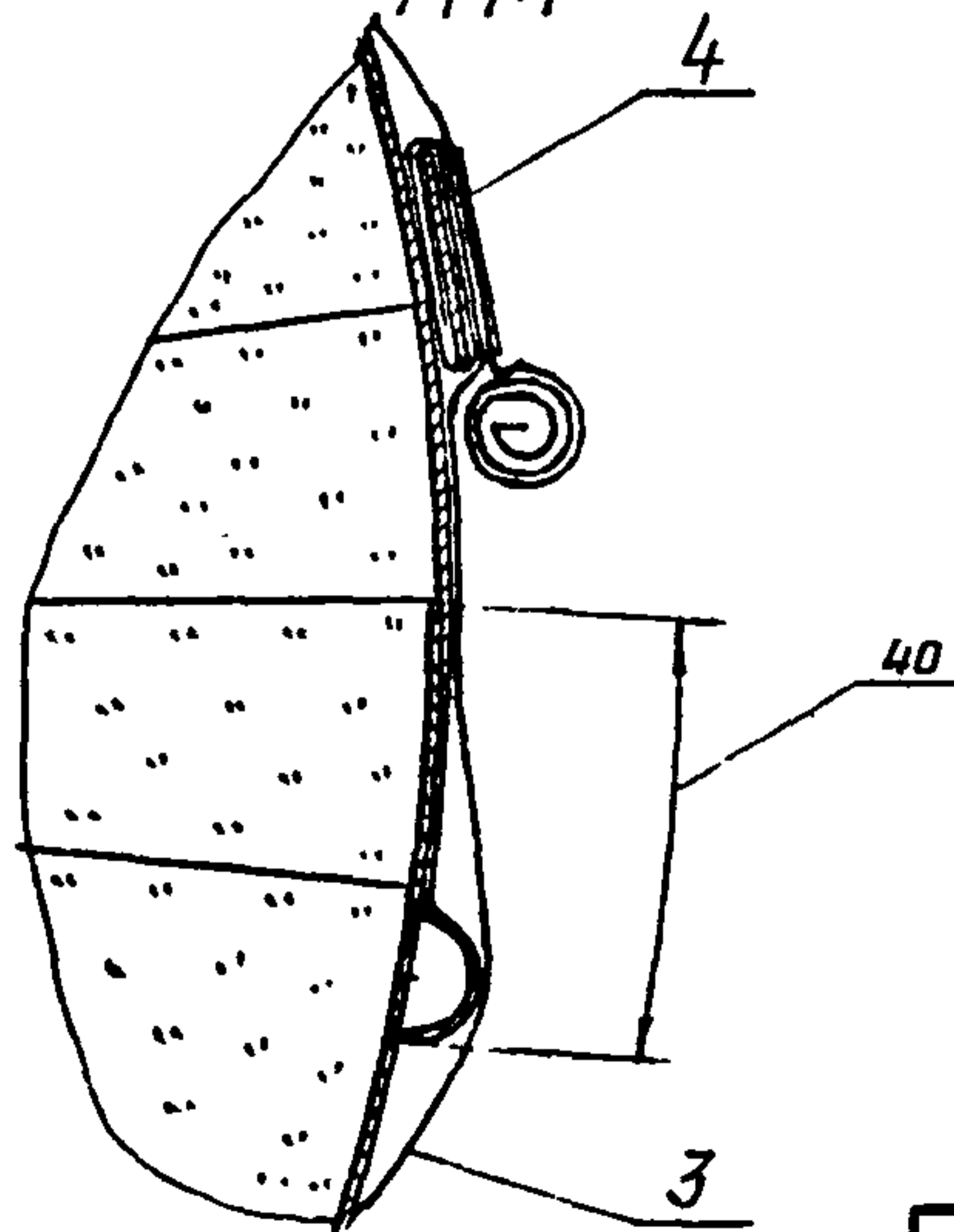
I лист 1
М 1:1



В-В лист 1
М 1:1



I лист Вариант.
М 1:1



Изм. № подл. Подпись и дата

Взам. инв. № Инв. Мдубл. Подпись и дата

Изм. № подл. Подпись и дата

Изм. № подл. Подпись и дата

Изм.	Лист	№ докум.	Подп.	Дата

Н10102-02С6

Лист
2

Копировал

Формат А3

H10102-02C6

Серия 3.903.12

Обозначение	Шифр	Размеры, мм					Масса, кг
		D _к	d _к	δ _{из}	l ₁	l ₂	
H10102-02	КТП-К-ВС-А0,8 - 108-40	190	110	40	500	—	4,34
-01	-133-40	210	130	40	500	—	5,58
-02	-108-60	230	110	60	500	—	7,08
-03	-159-40	240	160	40	500	—	6,51
-04	-133-60	260	130	60	500	—	7,87
-05	-140-60	260	140	60	500	—	8,26
-06	-159-60	280	160	60	500	—	8,92
-07	-170-60	290	170	60	500	—	9,31
-08	-190-60	310	190	60	500	—	10,13
-09	-210-60	330	210	60	500	—	10,88
-10	-170-80	330	170	80	500	—	12,27
-11	-219-60	340	220	60	500	—	11,26
-12	-230-60	350	230	60	330	330	12,70
-13	-190-80	350	190	80	330	330	14,15
-14	-240-60	360	240	60	330	330	13,14
-15	-250-60	370	250	60	330	330	13,37
-16	-210-80	370	210	80	330	330	15,23
-17	-280-60	400	280	60	330	330	16,38
-18	-240-80	400	240	80	330	330	16,51
-19	-300-60	420	300	60	330	330	17,23
-20	-325-60	450	330	60	330	330	18,49

Изм. № колл. Подпись и дата

Взам. шта. №

Изм. № дубл. Подпись и дата

Изм. № дубл. Подпись и дата

Изм. Лист № докум. Подп. Дата

H10102-02C6

Лист
3

Копировал

Формат А3

Серия 3.903.12

Изм. № подл.	Подпись и дата	Взам. инв. №	Изм. № дубл.	Подпись и дата

Формат	Зона	Поз.	Обозначение	Наименование	Кол. на исполн. Н 10102-03-												Примечание
					-	01	02	03	04	06	07	08	09	11	12		
				Документация													
A3			Н 10102-03 СБ	Сборочный чертеж	X	X	X	X	X	X	X	X	X	X	X	X	
A3			Н 10102 Д	Рекомендации по выбору и применен	X	X	X	X	X	X	X	X	X	X	X	X	
A3			Н 10102 Д1	Область применения Сборочные единицы	X	X	X	X	X	X	X	X	X	X	X	X	
A3	1		Н 10102-41-32	Вкладыш ВС	1												11,13к2
			- 33	Вкладыш ВС		1											14,07к2
			- 34	Вкладыш ВС			1										11,67к2

				Н 10102-03					
Изм. Лист	№ докум.	Подп.	Дата	Конструкция теплоизо- ляционная полносбор- ная КТП-К-ВС-А08			Литера	Лист	Листов
Разраб.	Попова	З.М.	15.02.84					1	3
Пров.	Бодкова	З.М.	22.02.84						
Нач. отд.	Сидорова	З.М.	23.02.84						
Н. контр.	Крыжкова	З.М.	25.02.84						
Утв.	Попова	З.М.	15.02.84				ВНИПИ ТЕПЛОПРОЕКТ		

Копировал

Формат А4

Изм. № подл.	Подпись и дата	Взам. инв. №	Изм. № дубл.	Подпись и дата

Формат	Зона	Поз.	Обозначение	Наименование	Кол. на исполн. Н 10102-03-												Примечание
					-	01	02	03	04	06	07	08	09	11	12		
A3	1		Н 10102-41-35	Вкладыш ВС				1									12,42к2
			- 36	Вкладыш ВС					1								15,6к2
			- 37	Вкладыш ВС						1							12,65к2
			- 38	Вкладыш ВС							1						12,91к2
			- 39	Вкладыш ВС								1					13,65к2
			- 40	Вкладыш ВС									1				17,11к2
			- 41	Вкладыш ВС										1			14,14к2
			- 42	Вкладыш ВС											1		17,72
				Детали													
A3	2		Н 10102-25	Покрытие защитное	1	1											3,35к2
			- 01	Покрытие защитное			1										3,45к2
			- 02	Покрытие защитное				1	1								3,7к2
			- 03	Покрытие защитное						1							3,7к2
			- 04	Покрытие защитное							1						3,6к2
			- 05	Покрытие защитное								1	1				4,0к2
			- 06	Покрытие защитное										1	1		4,16к2

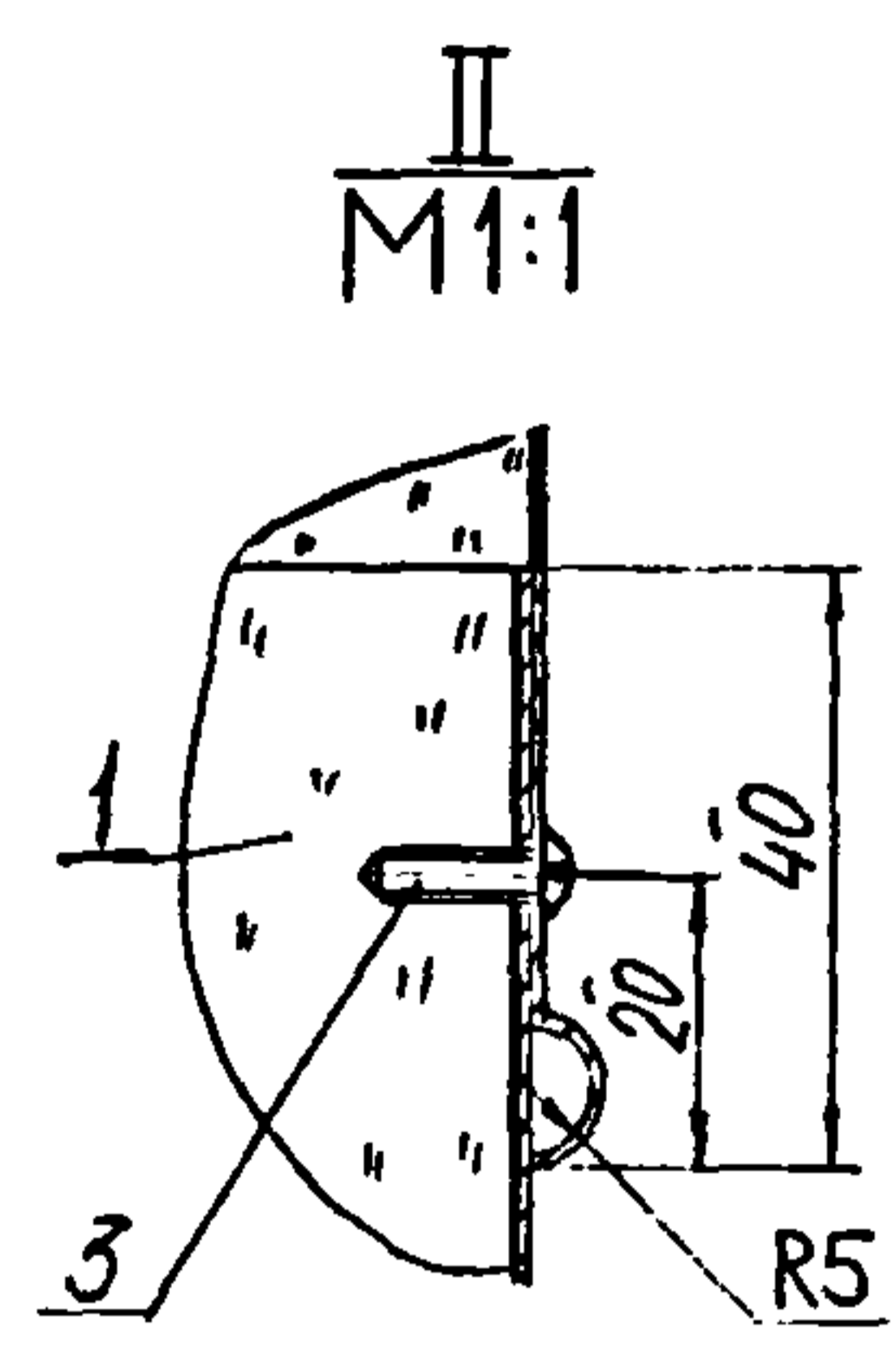
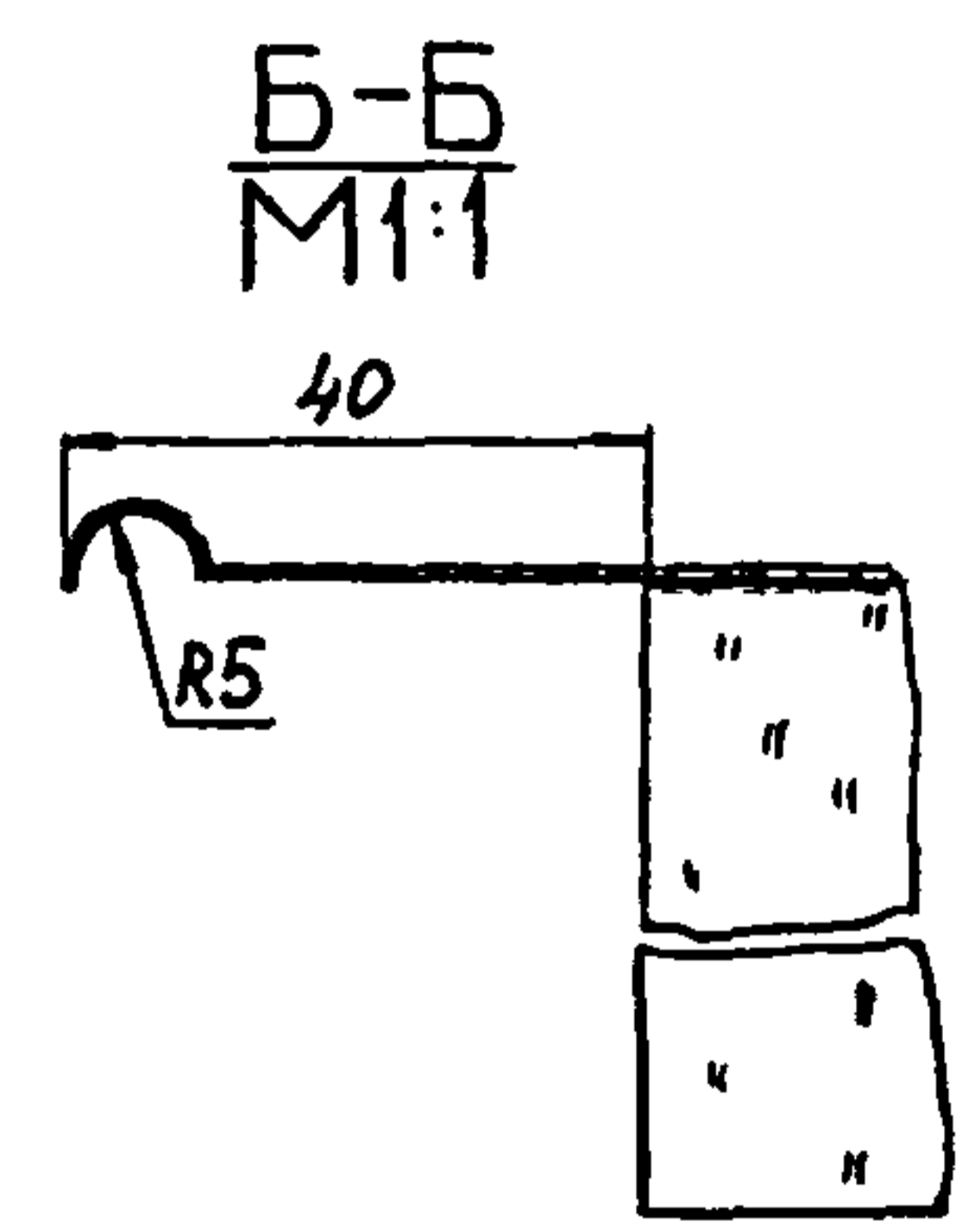
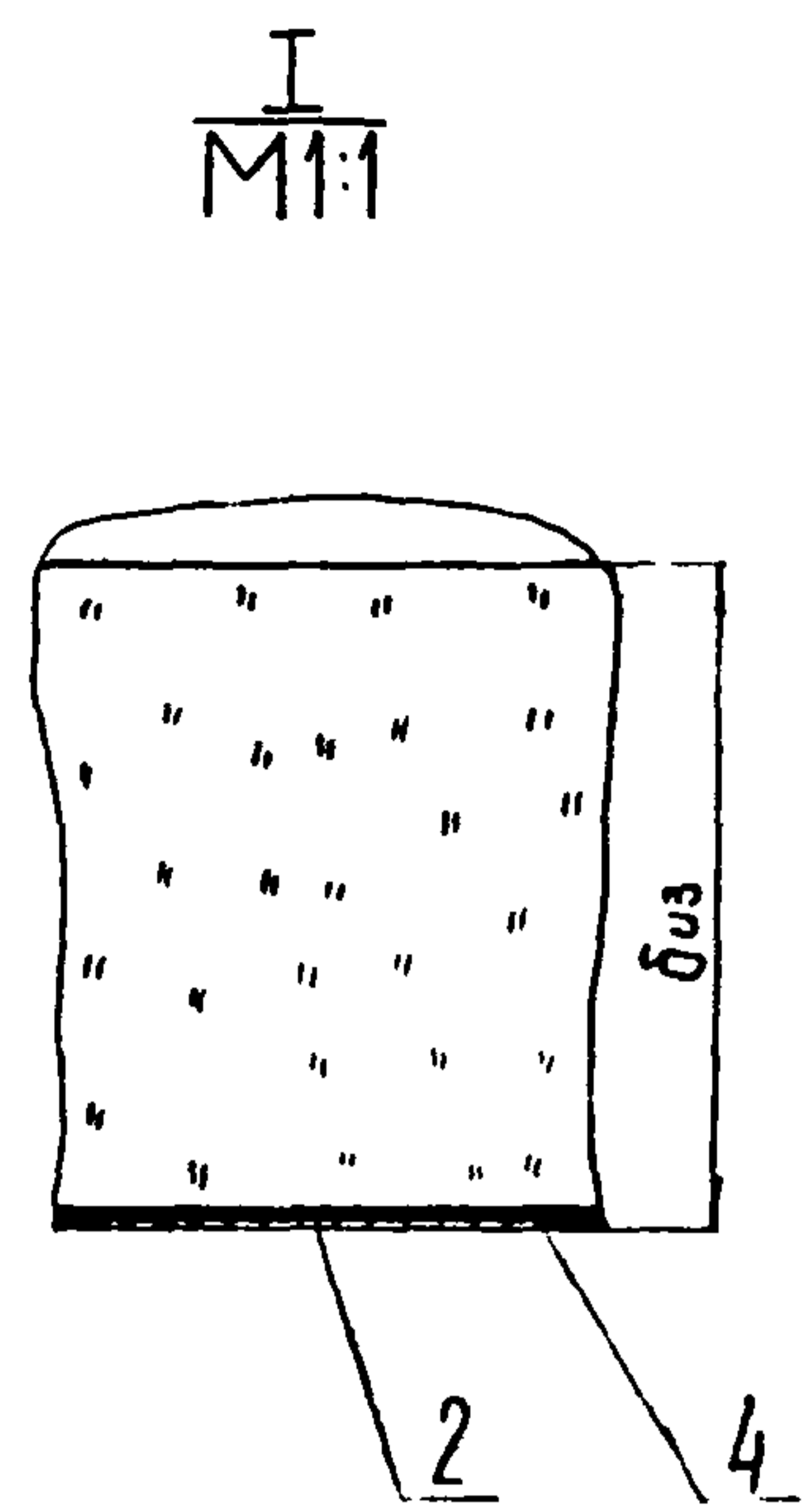
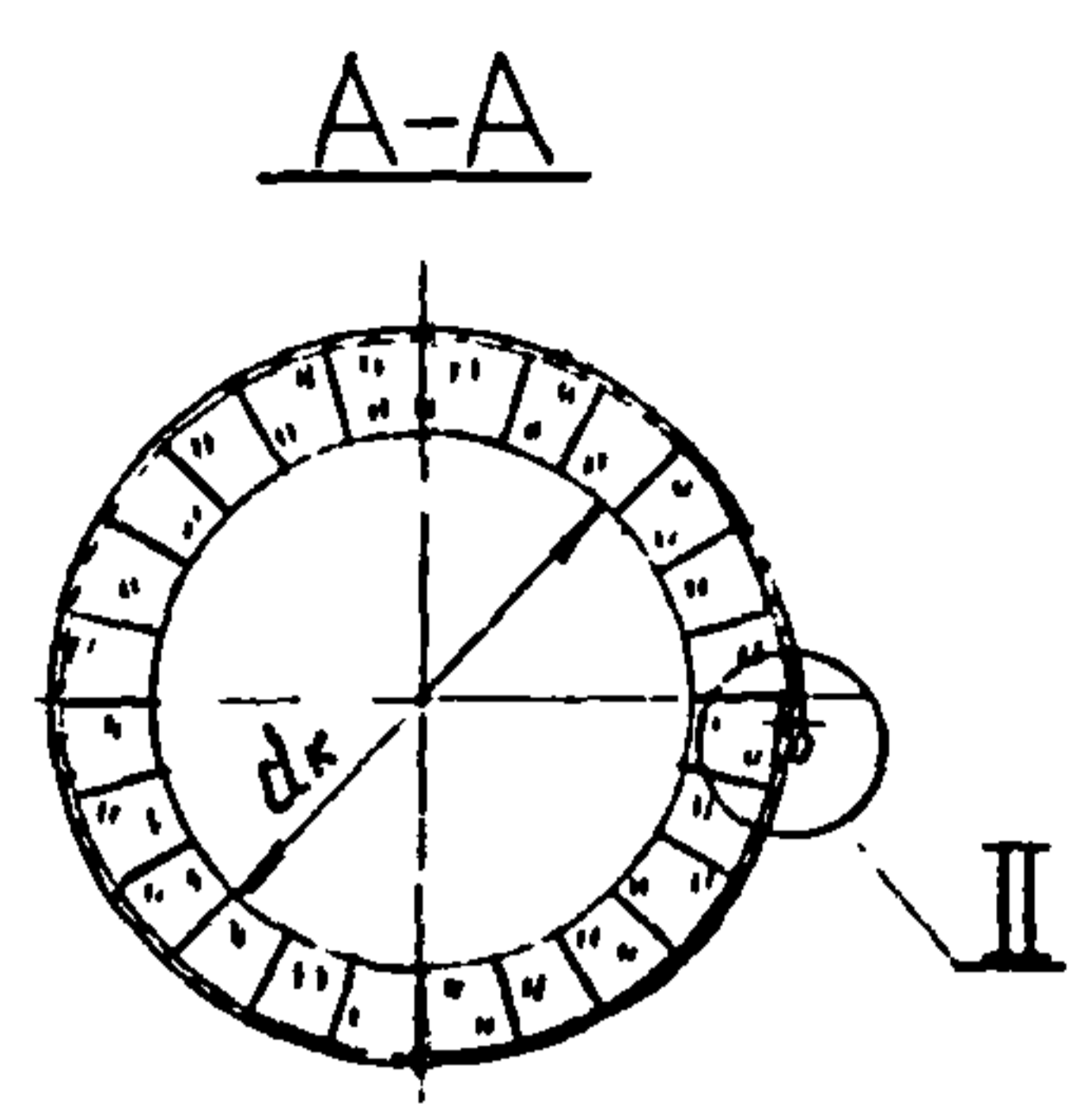
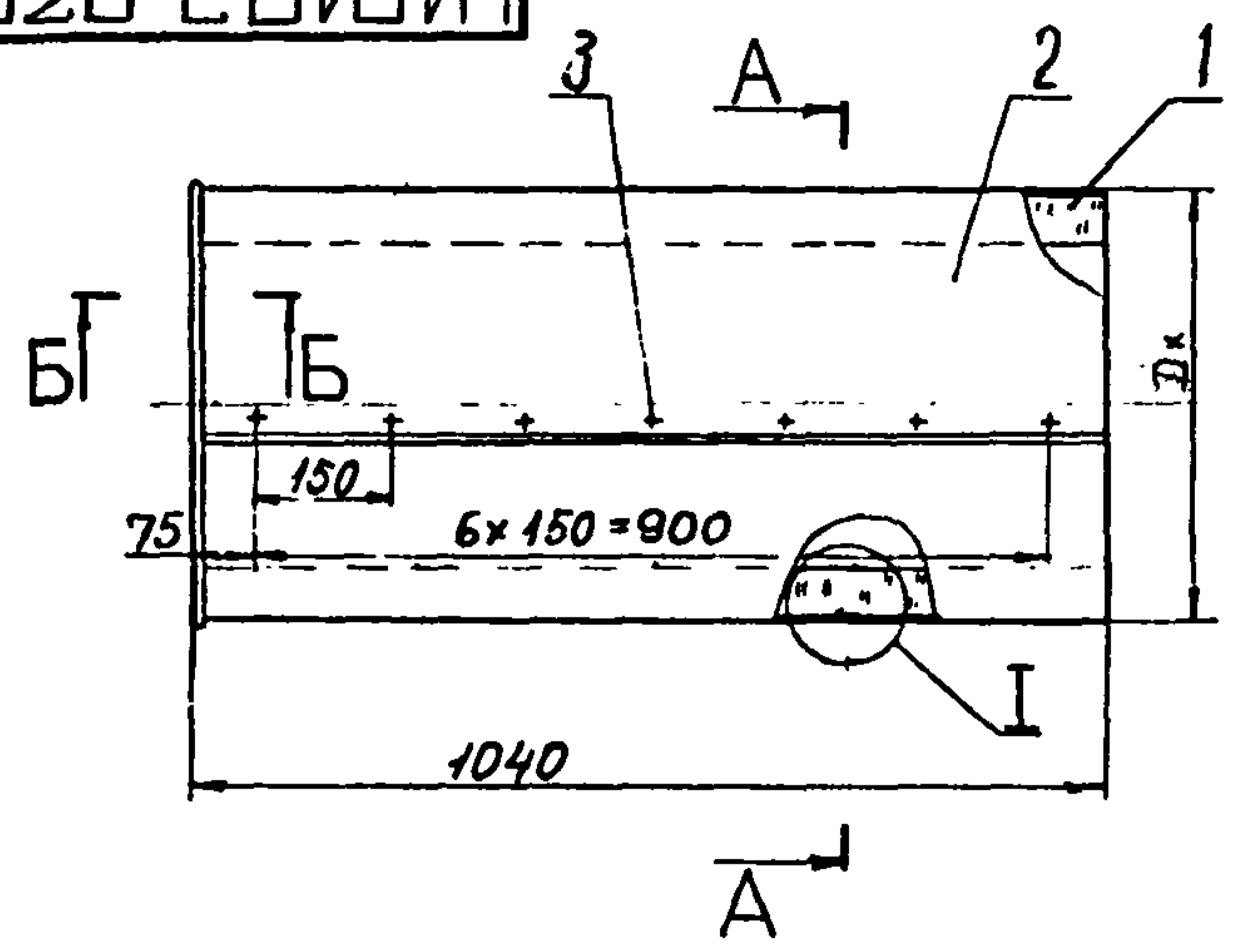
				Н 10102-03					
Изм. Лист	№ докум.	Подп.	Дата						

Копировал

Формат А4

Н10102-0306

Серия 3.903.12



1. Пример условного обозначения конструкции теплоизоляционной полносборной клеевой из матов вертикально-слоистых с покрытием из листа алюминиевого толщиной 0,8мм на трубопроводе диаметром 426мм, толщиной изоляции 60мм

КТП-К-ВС-А0,8-426-60

- 2. При замене покрытия из листа алюминиевого на лист стальной оцинкованный в шифре вместо индекса А0,8 ставится индекс С0,5
- 3. Таблицу исполнений см. лист 2
- 4. Остальные ТТ по ТУЗВ-1180-85

				Н10102-0306			
Изм.	№ докум.	Подп.	Дата	Конструкция теплоизоляционная полносборная КТП-К-ВС-А0,8 Сборочный чертеж	Литера	Масса	Масштаб
Разраб.	Орлова	Э.И.	15.02.84			СМ.	1:10
Пров.	Бобкова	И.И.	22.02.84			табл.	
Т.контр.	Бобкова	И.И.	22.02.84		Лист 1	Листов 2	
Н.контр.	Крычкова	С.И.	25.02.84		ВНИПИ ТЕПЛОПРОЕКТ		
Утв.	Попова	Л.И.	22.02.84				

Имя, № подл. Подпись и дата
Имя, № дубл. Подпись и дата
Имя, № дубл. Подпись и дата
Имя, № дубл. Подпись и дата

9050-20101H

Серия 3.903.12

Обозначение	Шифр	Размеры, мм			Масса, кг	
		Dк	dк	бuz		
H10102-03	КТП-К-ВС-А0,8	-340-60	460	340	60	14,76
-01		-300-80	460	300	80	17,15
-02		-350-60	470	350	60	15,17
-03		-377-60	500	380	60	16,29
-04		-340-80	500	340	80	18,93
-06		-390-60	510	390	60	16,67
-07		-400-60	520	400	60	17,04
-08		-426-60	550	430	60	18,09
-09		-390-80	550	390	80	21,06
-11		-450-60	570	450	60	18,74
-12		-410-80	570	410	80	21,85

Изм. № колл. Подпись и дата
 Взам. ив. № Изм. № дубл. Подпись и дата

Серия 3.903.12

Изм. № подл.	Подпись и дата	Взам. инв. №	Изм. № дубл.	Подпись и дата

Формат	Зона	Поз.	Обозначение	Наименование	Кол. на исполн. Н10102-04-										Примечание		
					-	01	02	03	04	05	06	07	08	09			
				Документация													
A3			H10102-04CB	Сборочный чертеж	X	X	X	X	X	X	X	X	X	X	X	X	
A3			H10102 Д	Рекомендации по выбору и примен	X	X	X	X	X	X	X	X	X	X	X	X	
A3			H10102 Д1	Область применения	X	X	X	X	X	X	X	X	X	X	X	X	
				Сборочные единицы													
A4		1	H10102-02-08	Конструкция тепло-													
				изоляционная полно-													
				сборная													
				КТП-К-ВС-А0,8	1												10,13 кг

				Н10102-04					
Изм.	Лист	№ докум.	Подп.	Дата	Конструкция теплоизо-	Литера	Лист	Листов	
Разраб.	Половп	Финт	5028				1	4	
Пров.	Бобкова	Финт	2811						
Нач. отд.	Фидрбенко	Финт	2811						
Н. контр.	Корычкова	Финт	2811						
Утв.	Пороба	Финт	2811		КТК-К-ВС-А0,8				

Копировал

Формат А4
Форма 73.1

Изм. № подл.	Подпись и дата	Взам. инв. №	Изм. № дубл.	Подпись и дата

Формат	Зона	Поз.	Обозначение	Наименование	Кол. на исполн. Н10102-04-										Примечание		
					-	01	02	03	04	05	06	07	08	09			
A4		1	H10102-02-09	Конструкция тепло-													
				изоляционная													
				полносборная													
				КТП-К-ВС-А0,8	1												10,88 кг
			-12	Конструкция тепло-													
				изоляционная													
				полносборная													
				КТП-К-ВС-А0,8		1											12,70 кг
			-13	Конструкция тепло-													
				изоляционная пол-													
				носборная													
				КТП-К-ВС-А0,8			1										14,15 кг
			-14	Конструкция тепло-													
				изоляционная													
				полносборная													
				КТП-К-ВС-А0,8				1									13,14 кг

				Н10102-04					
Изм.	Лист	№ докум.	Подп.	Дата					

Копировал

Формат А4

Серия 3.903.12

Изм. № подл.	Подпись и дата	Взам. яв. №	Изм. № дубл.	Подпись и дата

Формат	Зона	Поз.	Обозначение	Наименование	Кол. на исполн. Н10102-04-										Примечание	
					01	02	03	04	05	06	07	08	09			
А4	1		Н10102-02 -15	Конструкция тепло- изоляционная полно- сборная КТП-К-ВС-А0,8						1						13,37кз.
			-16	Конструкция тепло- изоляционная полносборная КТП-К-ВС-А0,8						1						15,23кз
			-17	Конструкция тепло- изоляционная полносборная КТП-К-ВС-А0,8								1				16,38кз
			-18	Конструкция тепло- изоляционная полносборная КТП-К-ВС-А0,8									1			16,57кз

Изм. Лист	№ докум.	Подп.	Дата	Н10102-04				Лист
								3

Копировал

Формат А4

Изм. № подл.	Подпись и дата	Взам. яв. №	Изм. № дубл.	Подпись и дата

Формат	Зона	Поз.	Обозначение	Наименование	Кол. на исполн. Н10102-04-										Примечание		
					01	02	03	04	05	06	07	08	09				
А4	1		Н10102-02 -19	Конструкция тепло- изоляционная полносборная КТП-К-ВС-А0,8											1	17,23	
А4	2		Н10102-44	Вкладыш мс	1												1,59
			-01	Вкладыш мс		1											1,83
			-02	Вкладыш мс			1										1,95
			-03	Вкладыш мс				1									2,32
			-04	Вкладыш мс					1								2,56
			-05	Вкладыш мс						1							1,95
			-06	Вкладыш мс							1						3,42
			-07	Вкладыш мс								1					3,90
			-08	Вкладыш мс									1				2,32
			-09	Вкладыш мс										1			3,05

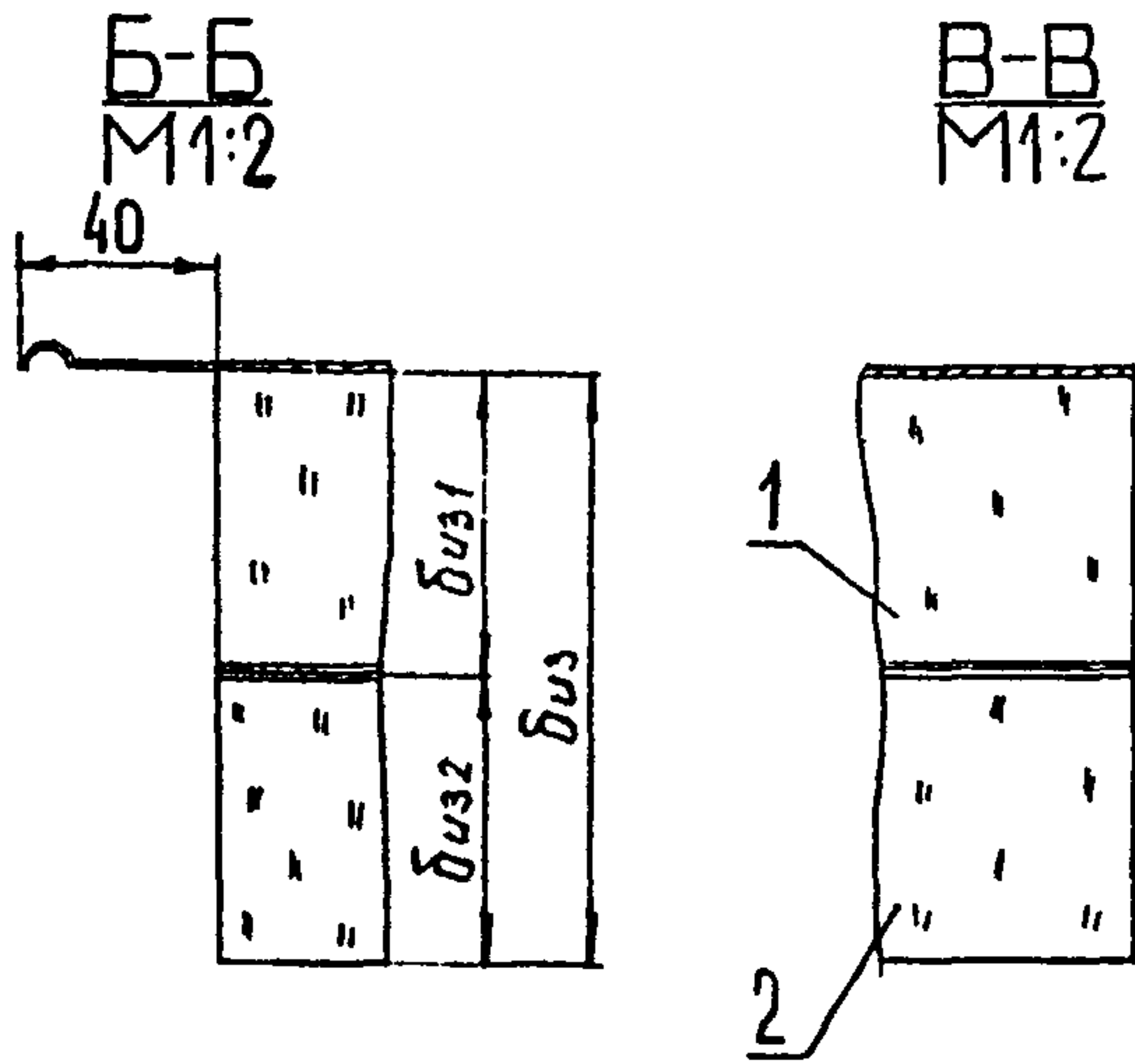
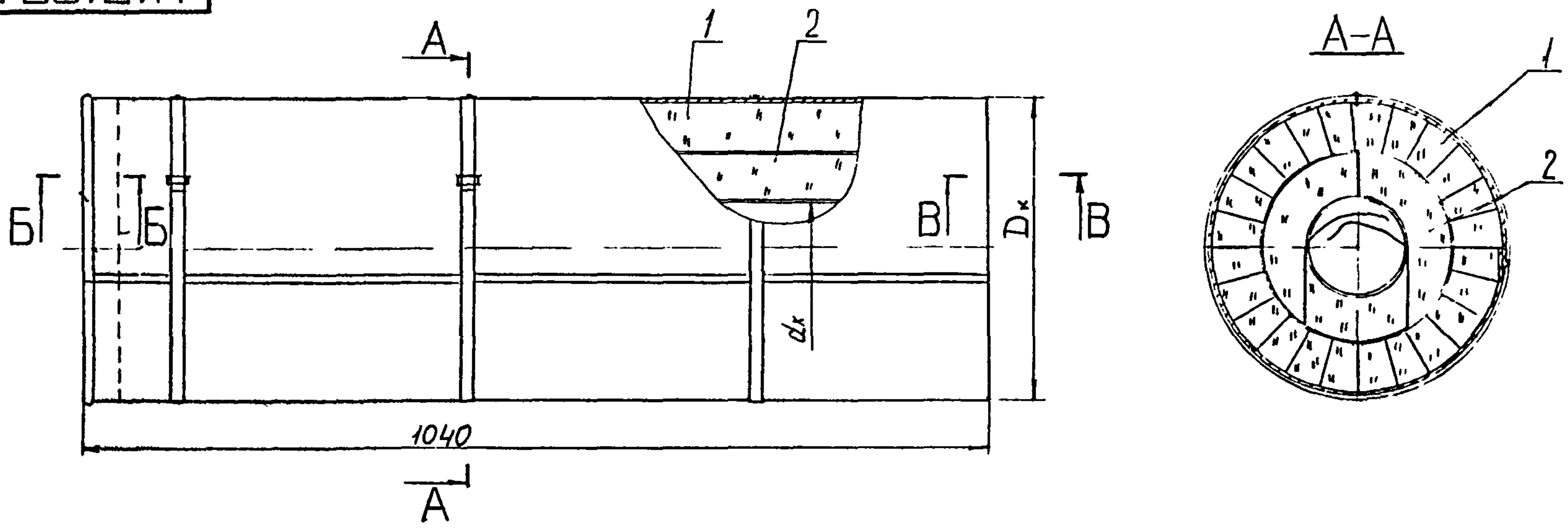
Изм. Лист	№ докум.	Подп.	Дата	Н10102-04				Лист
								4

Копировал

Формат А4

90102-04СБ

Серия 3.903.12



1. Пример условного обозначения конструкции теплоизоляционной комплектной из конструкции теплоизоляционной полносборной КТК-К-ВС-А0,8 и вкладыша на трубопровод диаметром 350мм толщиной изоляции 120мм. КТК-К-ВС-А0,8-350-120
2. При замене покрытия из листа алюминиевого на лист стальной оцинкованный в шифре вместо индекса А 0,8 ставится индекс С 0,5
3. Остальные ТТ по ТУ36-1180-85
4. Таблицу исполнений см. лист 2.

Изм.	№ док.	Подп.	Дата
Разраб.	Ор. - вл	орш	16.02.81
Проект	Бобкова	Третьяк	22.03.81
Техн. контр.	Бобкова	Третьяк	12.03.81
Науч. контр.	Федоравич	Третьяк	30.03.81
Н.контр.	Крючкова	Третьяк	15.04.81
Утв.	Попова	Третьяк	12.03.81

И10102-04СБ				Литера	Масса	Масштаб
Конструкция теплоизоляционная комплектная				СМ	15	1:5
КТК-К-ВС-А0,8				Лист 1	Листов 2	
Сборочный чертеж				НИПИ ТЕПЛОПРОЕКТ		

9010-201011

Серия З. 903.12

Обозначение	Шифр	Размеры, мм					Масса, кг
		Дк	дк	Биз	Биз1	Биз2	
Н10102-04	КТК-К-ВС-А08-108-100	310	110	100	60	40	10,96
-01	-133-100	330	130	100	60	40	11,89
-02	-108-120	350	110	120	60	60	14,90
-03	-108-120	350	110	120	80	40	14,76
-04	-159-100	360	160	100	60	40	14,42
-05	-133-120	370	130	120	60	60	15,98
-06	-133-120	370	130	120	80	40	15,93
-07	-159-120	400	160	120	60	60	17,93
-08	-159-120	400	160	120	80	40	15,86
-09	-219-100	420	220	100	60	40	17,59

Мав. № воля. Подпись и дата

Взам. лав. №

Мав. № дубл.

Подпись и дата

Изм.	Лист	№ докум.	Подп.	Дата	Н10102-04С6	Лист
						2

Копирован

Формат А3

Серия 3.903.12

Изм. № подл.	Подпись и дата	Взам. инв. №	Изм. № дубл.	Подпись и дата

Формат	Зона	Поз.	Обозначение	Наименование	Кол. на исполн. Н10102-05-								Примечание	
					-	01	02	03	04	05	06	07		08
				<u>Документация</u>										
A3			H10102-05 СБ	Сборочный чертеж	X	X	X	X	X	X	X	X	X	
A3			H10102 Д	Рекомендации по выбору и примен	X	X	X	X	X	X	X	X	X	
A3			H10102 Д1	Область применения Сборочные единицы	X	X	X	X	X	X	X	X	X	
		1	H10102-03	Конструкция теплоизо- ляционная полносбор- ная КТП-К-ВС-А0,8										14,76кз
					Лит									
					Условие данного влия									

				H10102-05					
Изм/Лист	№ докум.	Подп.	Дата	Конструкция теплоизо- ляционная комплектная КТК-К-ВС-А0,8	Литера	Лист	Листов		
Разраб.	Орлова	Ф.И.О.	1988			1	4		
Пров.	Байкова	Ф.И.О.	2008						
Нач. отд.	Фидоренко	Ф.И.О.	2008						
Н. контр.	Крыжова	Ф.И.О.	2008						
Утв.	Полова	Ф.И.О.	2008						

Копировал

Формат А4
Форма 73.1

Изм. № подл.	Подпись и дата	Взам. инв. №	Изм. № дубл.	Подпись и дата

Формат	Зона	Поз.	Обозначение	Наименование	Кол. на исполн. Н10102-05-								Примечание	
					-	01	02	03	04	05	06	07		08
A3		1	H10102-03 - 01	Конструкция тепло- изоляционная пол- носборная КТП-К-ВС-А0,8										17,15кз
			-02	Конструкция тепло- изоляционная пол- носборная КТП-К-ВС-А0,8						1				15,17кз
			-03	Конструкция тепло- изоляционная пол- носборная КТП-К-ВС-А0,8							1			16,29кз
			-06	Конструкция тепло- изоляционная пол- носборная КТП-К-ВС-А0,8								1		16,67кз

				H10102-05					
Изм/Лист	№ докум.	Подп.	Дата	Конструкция теплоизо- ляционная комплектная КТК-К-ВС-А0,8	Литера	Лист	Листов		
							2		

Копировал

Формат А4

Серия 3.903.12

Изм. № подл.	Подпись и дата	Взам. инв. №	Изм. № дубл.	Подпись и дата
--------------	----------------	--------------	--------------	----------------

Формат	Зона	Поз.	Обозначение	Наименование	Кол. на исполн. Н10102-05-										Примечание											
					-	01	02	03	04	05	06	07	08													
А3		1	Н10102-03-07	Конструкция тепло- изоляционная пол- нооборная													КТП-К-ВС-А0,8	1							17,04кз	
			- 09	Конструкция тепло- изоляционная пол- нооборная													КТП-К-ВС-А0,8		1							21,06кз
			- 11	Конструкция теп- лоизоляционная полнооборная													КТП-К-ВС-А0,8			1						18,74кз
			- 12	Конструкция теп- лоизоляционная полнооборная													КТП-К-ВС-А0,8						1			21,85кз

Изм.	Лист	№ докум.	Подп.	Дата	Н10102-05	Лист
						3

Копировал

Формат А4

Форма 73.2

Изм. № подл.	Подпись и дата	Взам. инв. №	Изм. № дубл.	Подпись и дата
--------------	----------------	--------------	--------------	----------------

Формат	Зона	Поз.	Обозначение	Наименование	Кол. на исполн. Н10102-05-										Примечание											
					-	01	02	03	04	05	06	07	08													
А3		2	Н10102-44-15	Вкладыш мс	1													1							6,47кз	
			- 16	Вкладыш мс		1																				4,03кз
			- 17	Вкладыш мс			1																			4,76кз
			- 18	Вкладыш мс				1																		6,47кз
			- 19	Вкладыш мс					1																	7,56кз
			- 20	Вкладыш мс						1																5,50кз
			- 21	Вкладыш мс							1															7,56кз
			- 22	Вкладыш мс								1														9,05кз
			- 23	Вкладыш мс									1													5,74кз

Лист	Условное обозначение

Изм.	Лист	№ докум.	Подп.	Дата	Н10102-05	Лист
						4

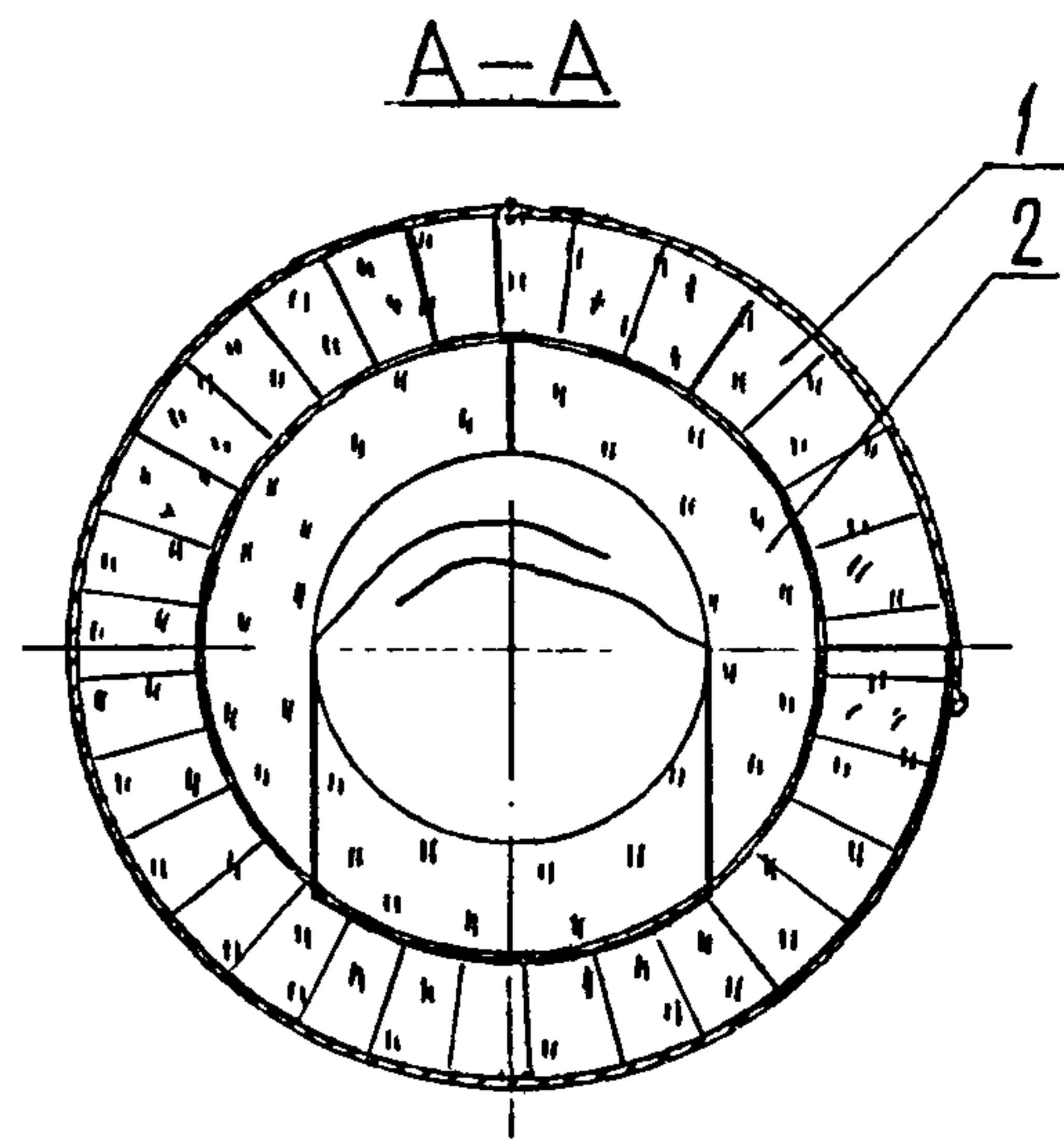
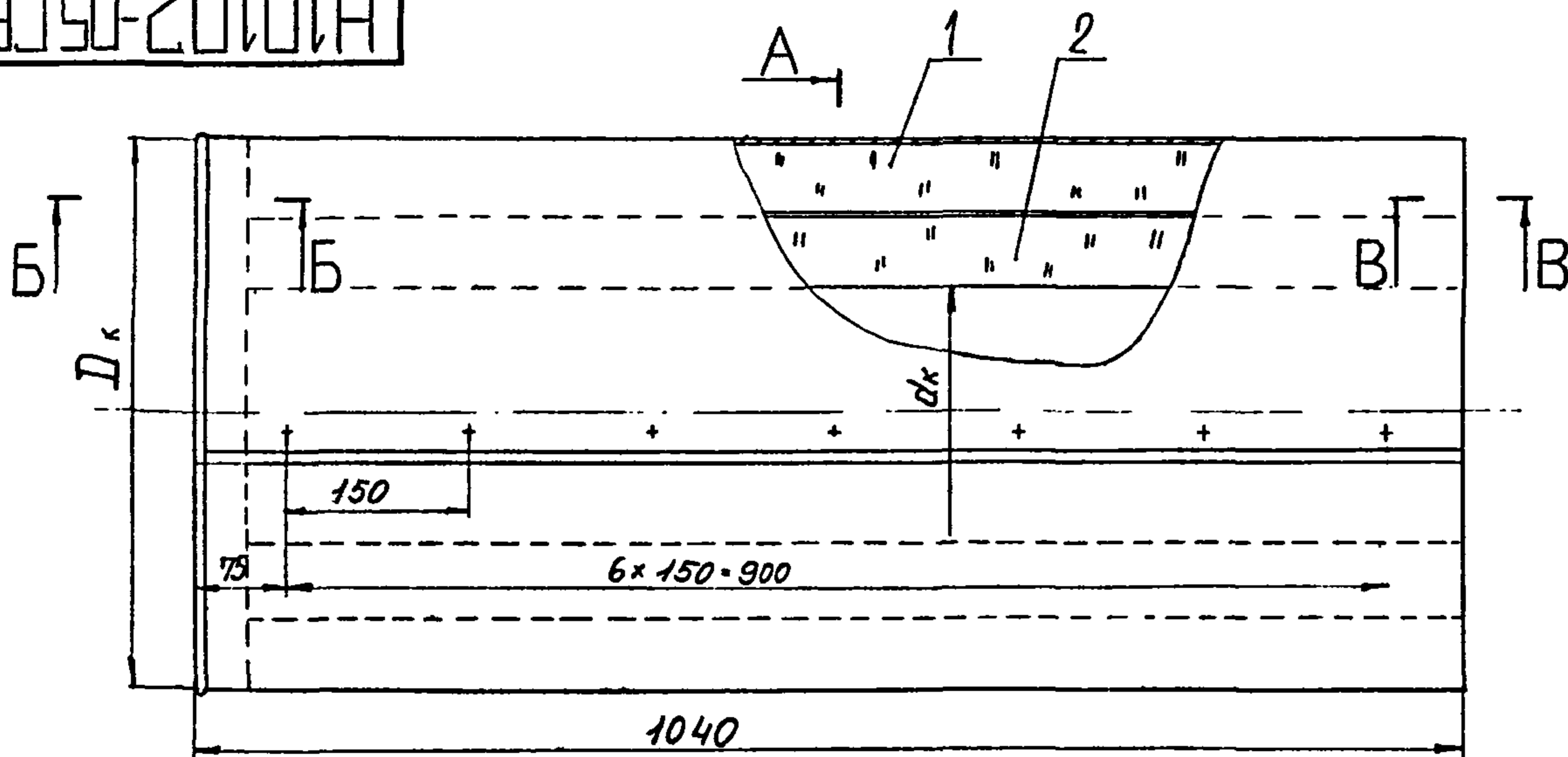
Копировал

Формат А4

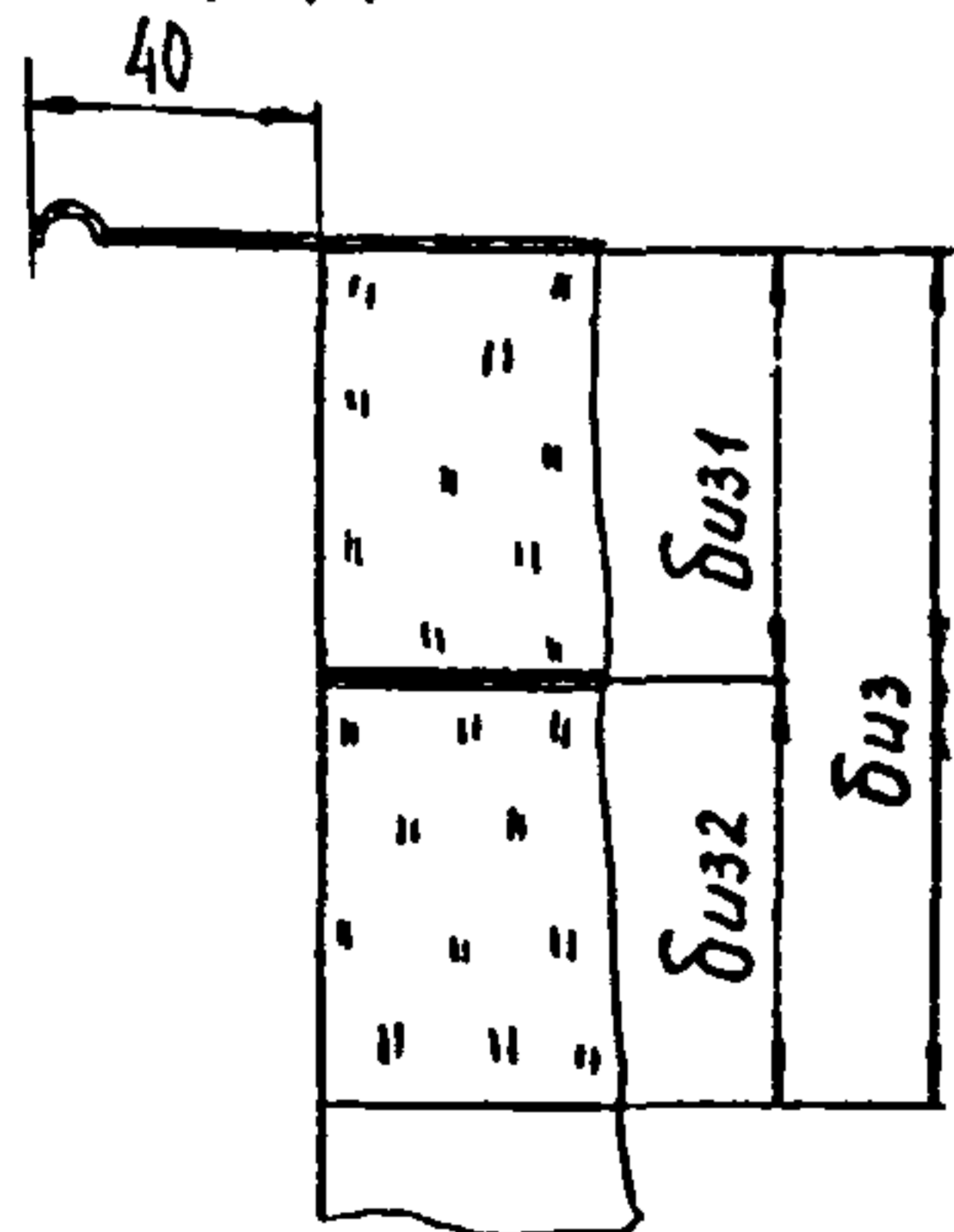
32

9050-20101H

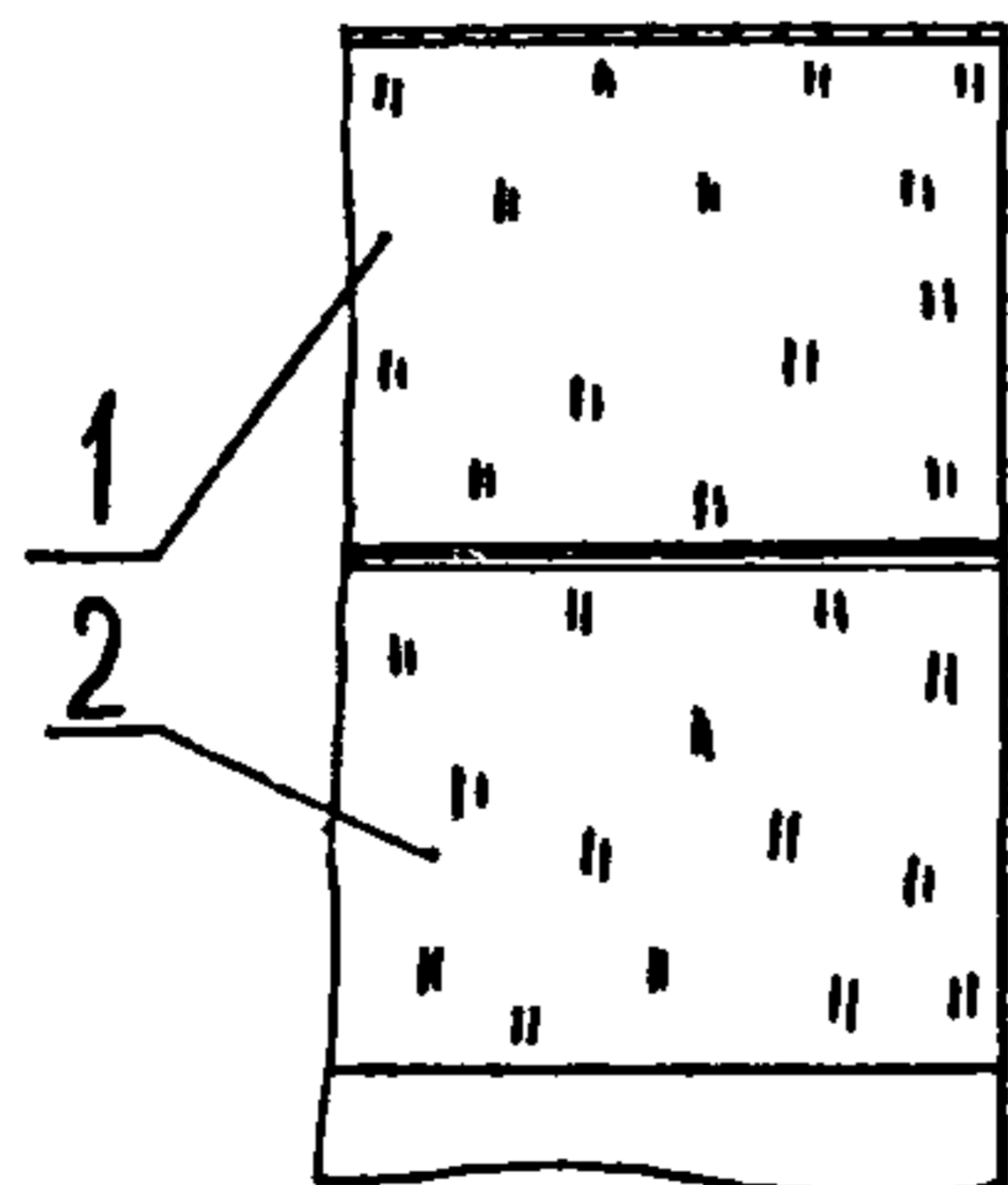
Серия 3.903.12



Б-Б
М 1:2



В-В
М 1:2



1. Пример условного обозначения конструкции теплоизоляционной комплектной из конструкции теплоизоляционной полноборной КТК-К-ВС-А0,8 и вкладыша на трубопровод диаметром 426мм, толщиной изоляции 120мм:

КТК-К-ВС-А0,8-426-120

2. При замене покрытия из листа алюминиевого на лист стальной оцинкованный в шифре вместо индекса А0,8 ставится индекс С0,5

3. Остальные ТТ по ТУ 36-1180-85

4. Таблицу исполнений см. лист 2

Имя, № подл. Подпись и дата
Имя, № дубл. Подпись и дата

				Н10102-05СБ			
Изм.	№ докум.	Подп.	Дата	Конструкция теплоизо-	Литера	Масса	Масштаб
Разраб.	Орлова	Орлова	16.01.88	ляционная комплектная		СМ	
Пров.	Бобкова	Бобкова	15.01.88	КТК-К-ВС-А0,8		табл.	1:5
Т.контр.	Бобкова	Бобкова	15.01.88	Сборочный чертеж	Лист 1	Листов 2	
Нач. отд.	Дидрава	Дидрава	15.01.88				
Н.контр.	Кочкова	Кочкова	16.01.88				ВНИПИ
Утв.	Попова	Попова	16.01.88				ТЕПЛОПРОЕКТ

93 50-0101H

Серия 3.903.12

Обозначение	Шифр	Размеры, мм					Масса, кг
		Dк	dк	б _{уз}	б _{уз1}	б _{уз2}	
H 10102 -05	КТК-К-ВС-А98 -219-120	460	220	120	60	60	21,23
-01	-219-120	460	220	120	80	40	21,18
-02	-273-100	470	270	100	60	40	19,93
-03	-219-140	500	220	140	80	60	22,76
-04	-273-120	510	270	120	60	60	24,23
-05	-325-100	520	320	100	60	40	22,54
-06	-273-140	550	270	140	80	60	28,62
-07	-325-120	570	330	120	60	60	27,79
-08	-325-120	570	330	120	80	40	27,59

Изм. № колл. Подпись и дата
 Взам. инв. № Инв. № дубл. Подпись и дата

Изм.	Лист	№ докум.	Подп.	Дата	H10102-0506	Лист
						2

Копировал _____ Формат А3

Серия 3.903.12

Изм. № подл.	Подпись и дата	Взам. инв. №	Изм. № дубл.	Подпись и дата

Формат	Зона	Поз.	Обозначение	Наименование	Кол. на исполн. Н 10102-06-										Примечание	
					-	01	02	03	04	05	06	07	08			
				<u>Документация</u>												
A3			Н 10102-06СБ	Сборочный чертёж	X	X	X	X	X	X	X	X	X	X		
A3			Н 10102 Д	Рекомендации по выбору и примен.	X	X	X	X	X	X	X	X	X	X		
A3			Н 10102 Д ₁	Область применения <u>Детали</u>	X	X	X	X	X	X	X	X	X	X		
A3	1		Н 10102-26	Покрывание защитное	1											0,91 кг
			-01	Покрывание защитное		1										0,95 кг
			-02	Покрывание защитное			1									1,0 кг

Исполнения 10...19-см. листы 4,5
20...24-см. лист 6

Изм.	Лист	№ докум.	Подп.	Дата
			Кураченко	16.01.81
			Бобкова	14.03.81
			Шибровенко	14.03.81
			Крыжкова	14.03.81
			Попова	13.03.81

Н 10102-06

Лист	Лист	Листов
	1	1

ВНИИ ТЕПЛОПРОЕКТ

Копировал

Формат А4

Форма 73.1

Изм. № подл.	Подпись и дата	Взам. инв. №	Изм. № дубл.	Подпись и дата

Формат	Зона	Поз.	Обозначение	Наименование	Кол. на исполн. Н 10102-06-										Примечание	
					-	01	02	03	04	05	06	07	08			
A3	1		Н 10102-26-02	Покрывание защитное				1								1,0 кг
			-03	Покрывание защитное					1							1,09 кг
			-04	Покрывание защитное						1						1,13 кг
			-05	Покрывание защитное							1					1,18 кг
			-06	Покрывание защитное								1				1,22 кг
			-07	Покрывание защитное									1			1,31 кг
A3	2		Н 10102-47-06	Шплинт Ш-15-40	4			4		4						0,005 кг
			-07	Шплинт Ш-15-60		4	4		4		4	4	4			0,005 кг
A3	3		Н 10102-50-04	Бандаж Б-15	2	2										0,024 кг
			-05	Бандаж Б-15			2	2	2							0,026 кг
			-06	Бандаж Б-15						2	2	2	2			0,029 кг
			-07	Бандаж Б-15												0,033 кг
A3	4		Н 10102-49-01	Пряжка П-15	2	2	2	2	2	2	2	2	2	2		0,003 кг
A3	5		Н 10102-42	Вкладыш МС	1											2,32 кг
			-01	Вкладыш МС		1										3,17 кг
			-02	Вкладыш МС			1									3,42 кг
			-03	Вкладыш МС				1								2,56 кг
			-04	Вкладыш МС					1							3,90 кг

Изм.	Лист	№ докум.	Подп.	Дата

Н 10102-06

Копировал

Формат А4

Лист 2

Серия 3.903.12

Изм. № подл.	Подпись и дата	Взам. инв. №	Изм. № дубл.	Подпись и дата

Формат	Зона	Поз.	Обозначение	Наименование	Кол. на исполн. Н 10102-06-					Примечание
					20	21	22	23	24	
				Документация						
A3			H 10102-06CB	Сборочный чертеж	x	x	x	x	x	
A3			H 10102 Д	Рекомендации по выбору и примен.	x	x	x	x	x	
A3			H 10102 Д ₁	Область применения	x	x	x	x	x	
				Детали						
A3	1		H 10102-26-14	Покрытие защитное	1					2,73к2
			- 15	Покрытие защитное		1	1			2,95к2
			- 16	Покрытие защитное				1		3,10к2
			- 17	Покрытие защитное					1	3,30к2
A3	2		H 10102-47-07	Шплицт Ш-15-60		6		6	6	0,005к2
			- 08	Шплицт Ш-15-80	6		6			0,005к2
A3	3		H 10102-50-09	Бандаж Б-15	3	3	3	3		0,039к2
			- 10	Бандаж Б-15					3	0,043к2
A3	4		H 10102-49-01	Пряжка П-15	3	3	3	3	3	0,003к2
A3	5		H 10102-42-18	Вкладыш МС	1					8,91к2
			От H 10102-42-18 до -23	Вкладыш МС		1	1	1	1	8,3к2

Изм	Лист	№ докум.	Подп.	Дата	H 10102-06	Лист
						6

Копировал

Формат А4

Изм. № подл.	Подпись и дата	Взам. инв. №	Изм. № дубл.	Подпись и дата

Формат	Зона	Поз.	Обозначение	Наименование	Кол. на исполн. Н 10102-06-										Примечание	
					10	11	12	13	-	15	16	17	18	19		
A3		3	H 10102-50-09	Бандаж Б-15								3	3	3	3	0,039к2
A3		4	H 10102-49-01	Пряжка П-15	2	2	2	2		2	3	3	3	3	3	0,003к2
A3		5	H 10102-42-09	Вкладыш МС	1											5,25к2
			- 10	Вкладыш МС		1										5,73к2
			- 11	Вкладыш МС			1									6,22к2
			- 12	Вкладыш МС				1								7,69к2
			- 13	Вкладыш МС					1							6,47к2
			- 14	Вкладыш МС						1						6,71к2
			- 15	Вкладыш МС							1					8,30к2
			- 16	Вкладыш МС									1			6,95к2
			- 17	Вкладыш МС										1		7,08к2

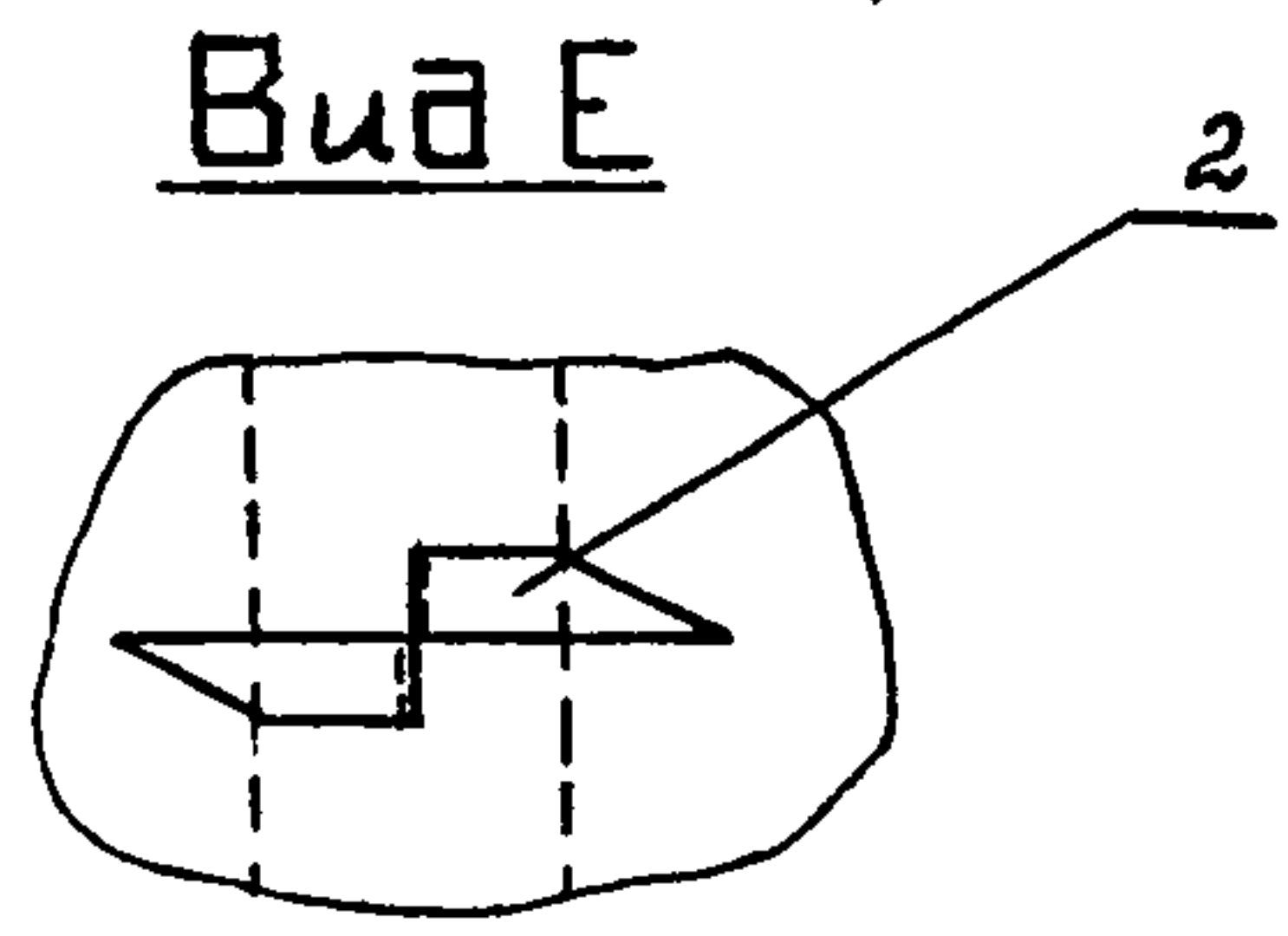
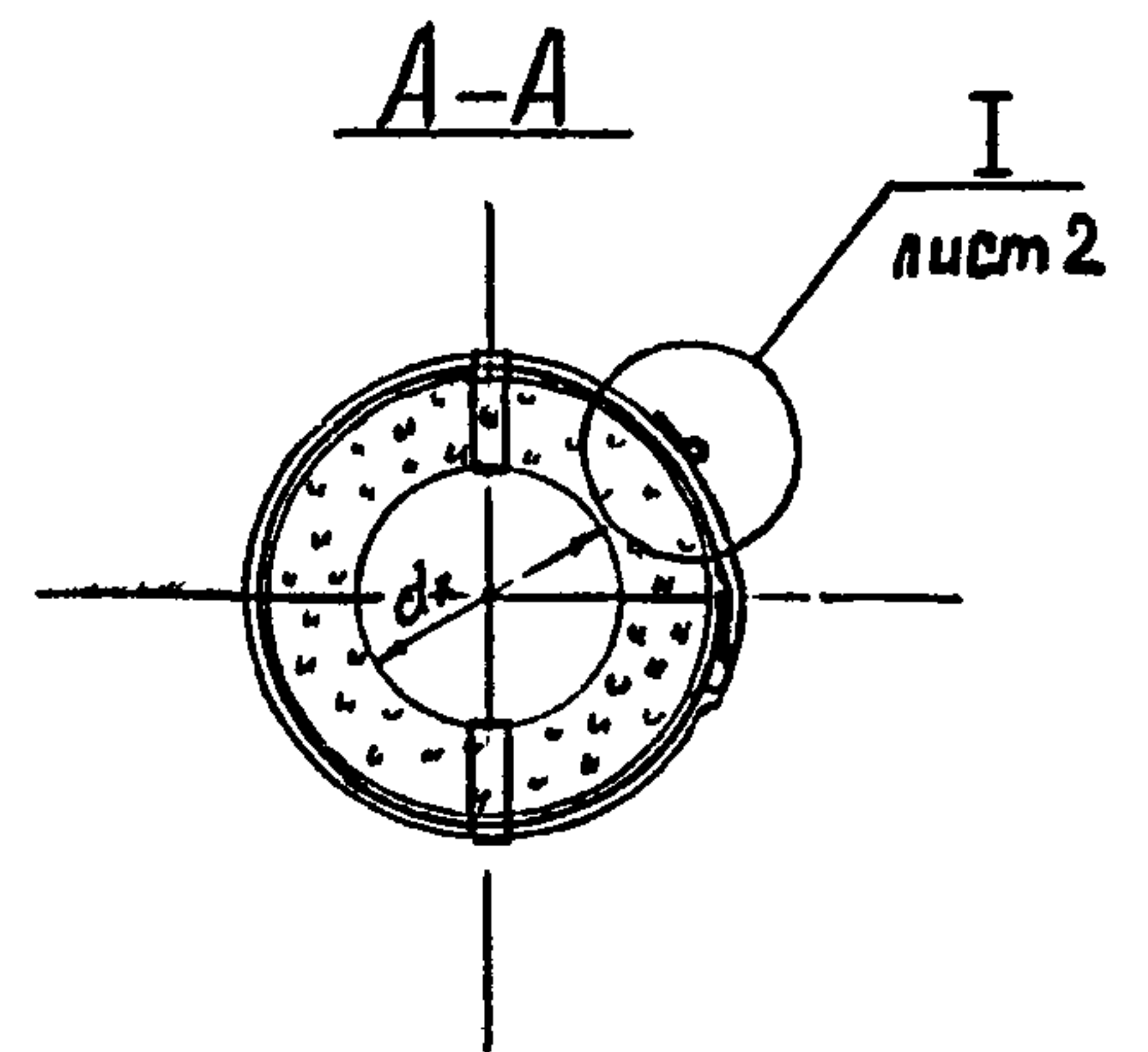
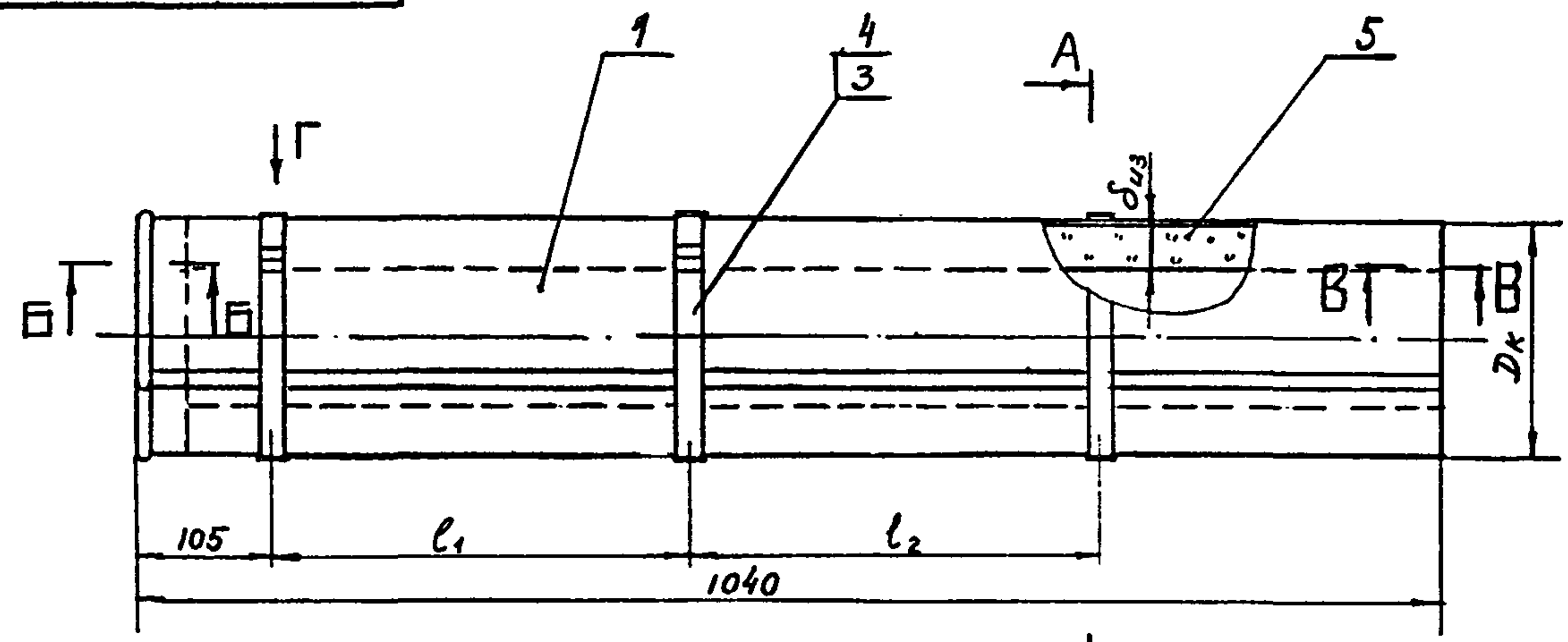
Изм	Лист	№ докум.	Подп.	Дата	H 10102-06	Лист
						5

Копировал

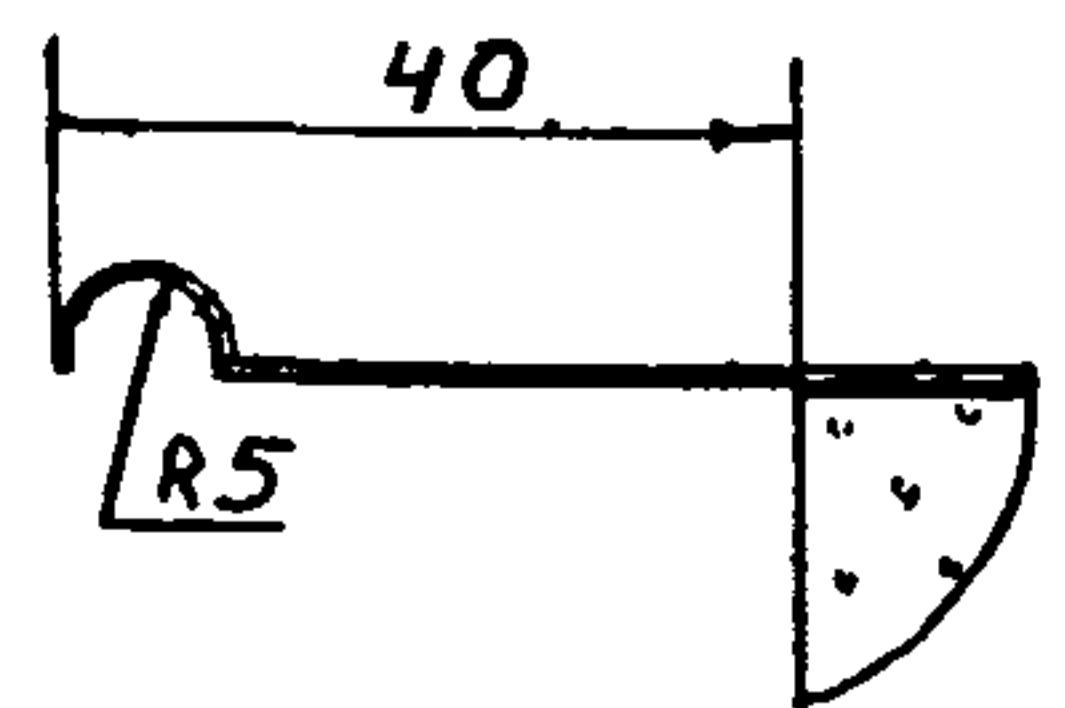
Формат А4

9390-2010И

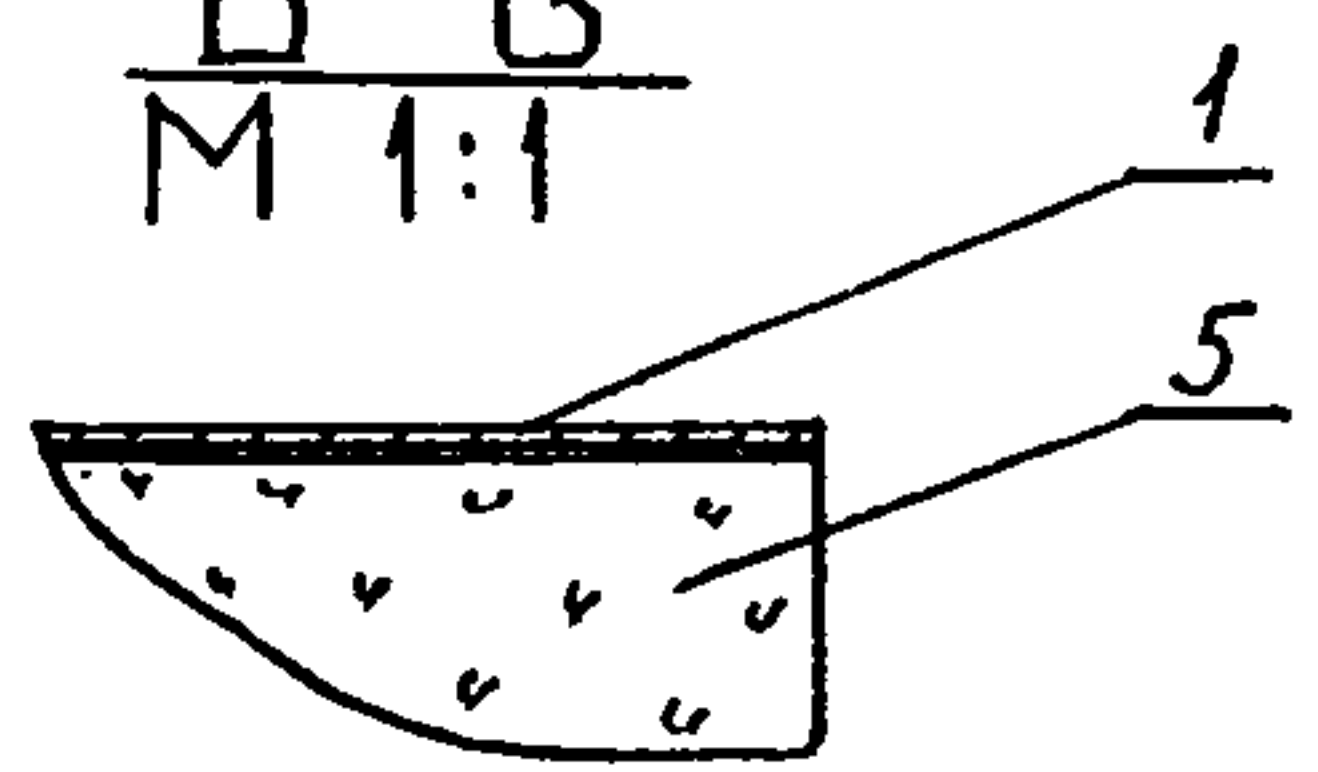
Серия 3.903.12



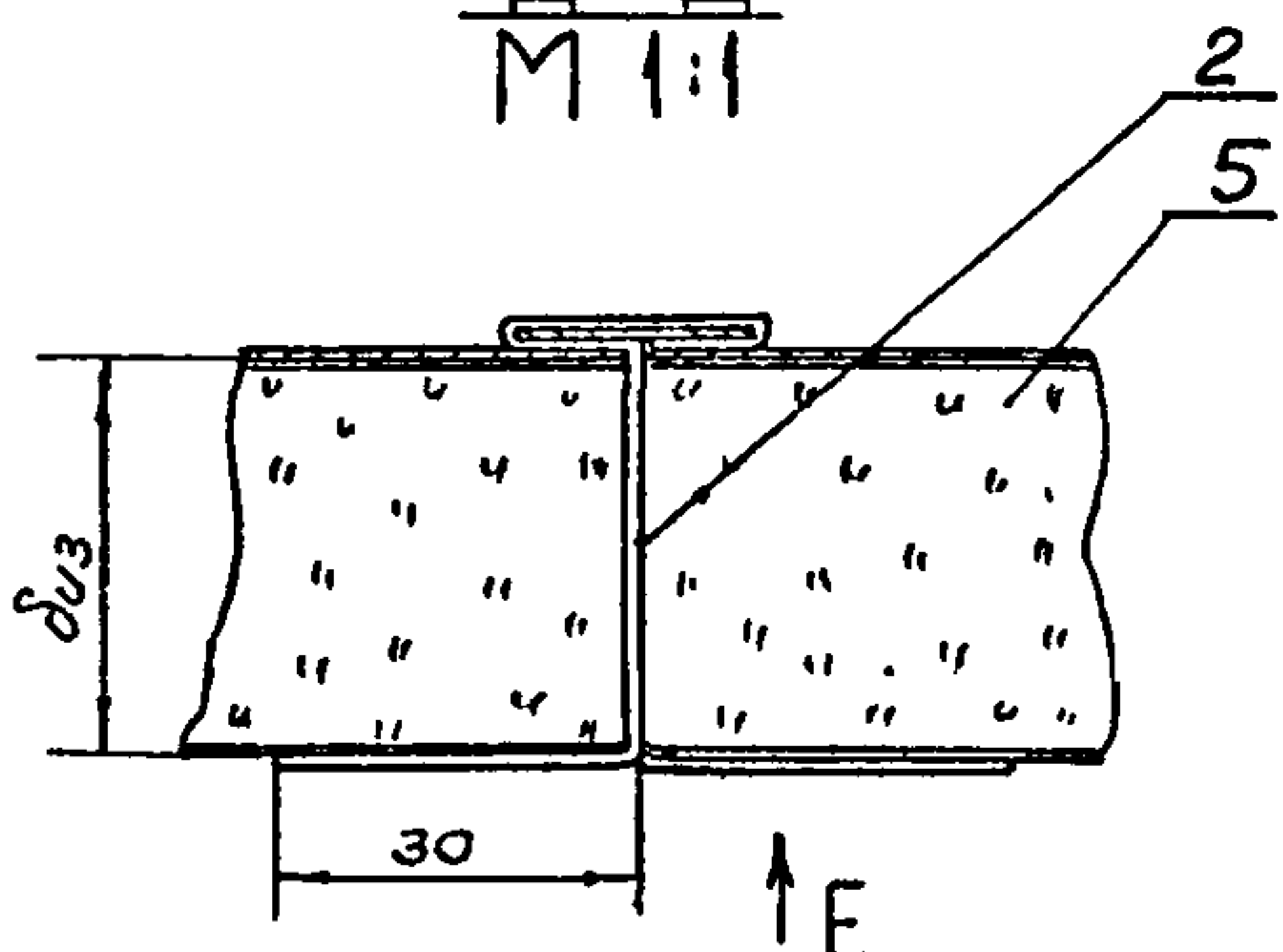
Б-Б
М 1:1



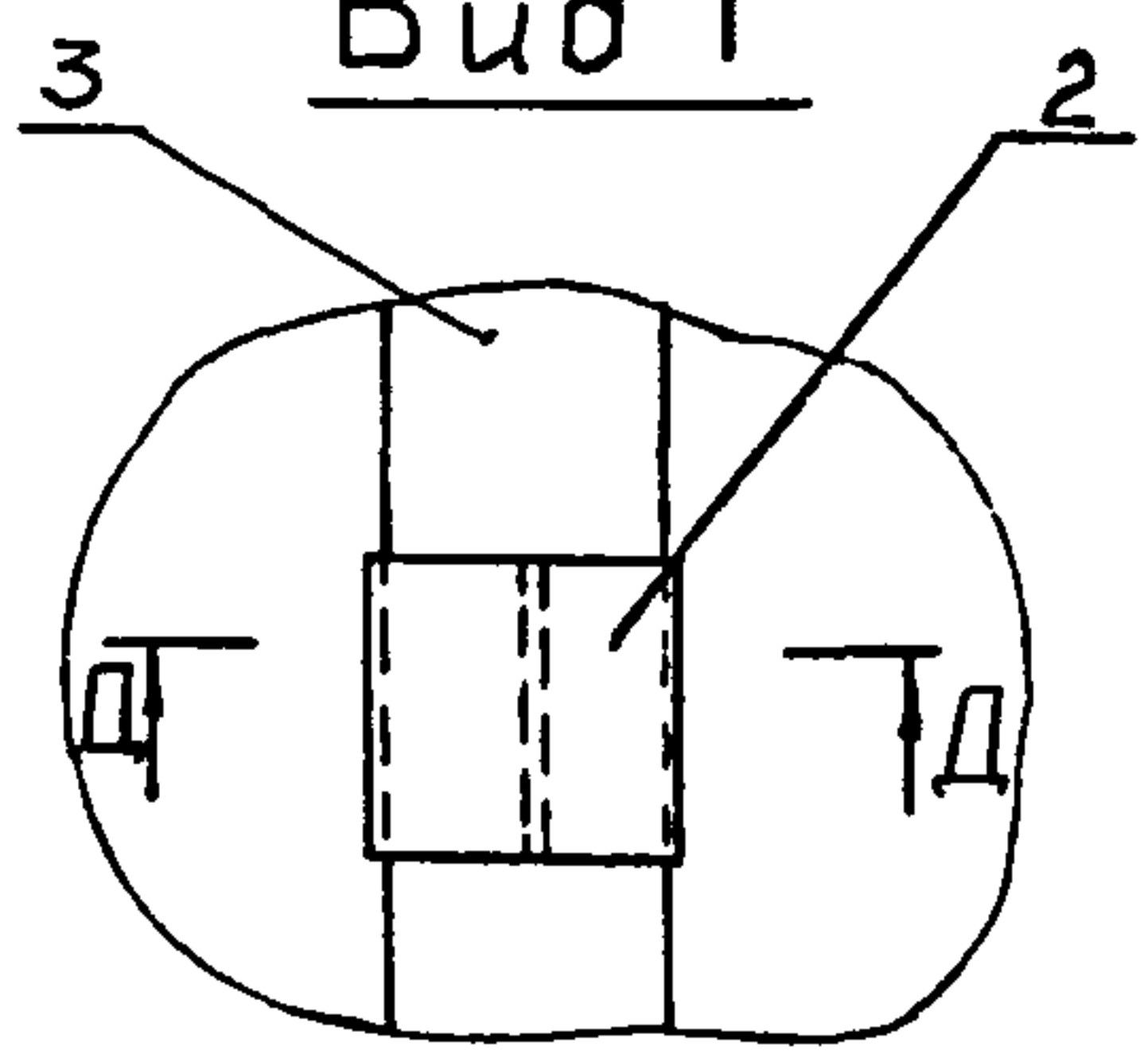
В-В
М 1:1



Д-Д
М 1:1



Вид Г



1 Пример условного обозначения конструкции теплоизоляционной полносборной шпунтовой из матов минераловатных прошивных на стеклосетке с покрытием из листа алюминиевого толщиной 0,8 мм на трубопровод диаметром 108 мм, толщиной изоляции 40 мм
КТП-Ш-МС-А0,8-108-40
2. При замене покрытия из листа алюминиевого на лист стальной оцинкованный. В шифре вместо индекса А0,8 ставится индекс С0,5
3. Остальные ТТ по ТУ 36-1180-85

Имя, № подл., Подпись и дата
Имя, № дубл., Подпись и дата

				Н 10102-06 С6			
Изм.	№ докум.	Подп.	Дата	Конструкция теплоизоляционная полносборная КТП-Ш-МС-А0,8 Сборочный чертеж	Литера	Масса	Масштаб
Разраб.	Кураженко	Ку	07.02.81			СМ	-
Пров.	Бобкова	У	14.03.81			табл	
Т.контр.	Бобкова	У	14.03.81		Лист. 1	Листов 2	
И.контр.	Ридрабенко	У	14.03.81		ВНИПИ ТЕПЛОПРОЕКТ		
Утв.	Попова	У	14.03.81				

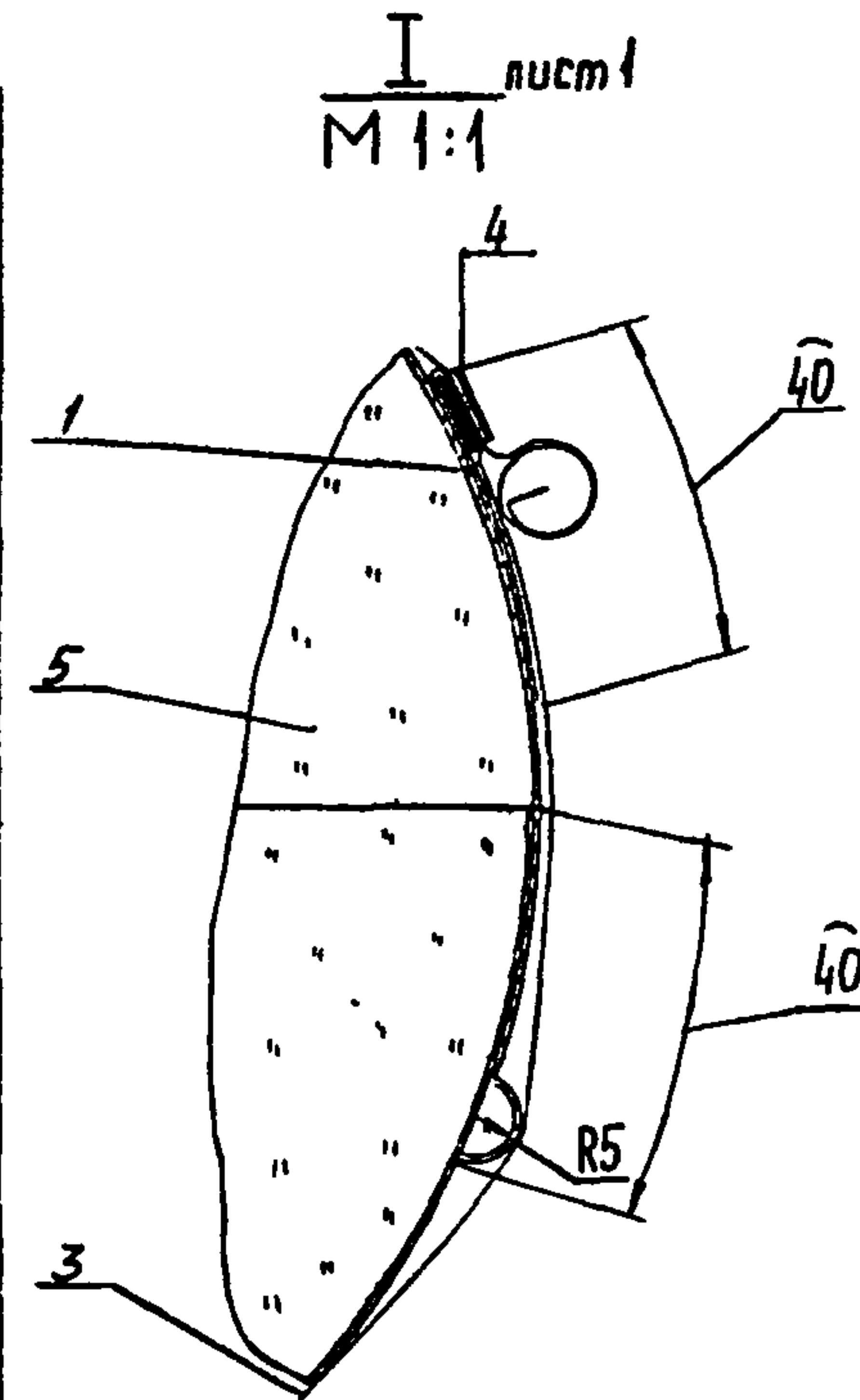
Копировал

Формат А3

9090-2010H

Серия 3.903.12

Обозначение	Шифр	Размеры, мм					Масса, кг
		Дк	dk	биз	l ₁	l ₂	
H10102-06	КТП-Ш-МС-А08/08-40	190	110	40	500	-	3,7
-01	-76-60	200	80	60	500	-	4,19
-02	-89-60	210	90	60	500	-	4,5
-03	-133-40	210	130	40	500	-	3,63
-04	-108-60	230	110	60	500	-	5,1
-05	-159-40	240	160	40	500	-	4,26
-06	-133-60	250	130	60	500	-	5,65
-07	-140-60	260	140	60	500	-	5,94
-08	-159-60	280	160	60	500	-	6,39
-10	-170-60	290	170	60	500	-	6,68
-11	-190-60	310	190	60	500	-	7,25
-12	-210-60	330	210	60	500	-	7,85
-13	-170-80	330	170	80	500	-	9,3
-15	-219-60	340	220	60	500	-	8,13
-16	-230-60	350	230	60	330	330	9,45
-17	-190-80	350	190	80	330	330	11,04
-18	-240-60	360	240	60	330	330	9,76
-19	-250-60	370	250	60	330	330	9,95
-20	-219-80	370	210	80	330	330	11,78
-21	-280-60	400	280	60	330	330	10,9
-22	-240-80	400	240	80	330	330	12,85
-23	-300-60	420	300	60	330	330	11,54
-24	-325-60	450	330	60	330	330	12,49



Изм. № подл. Подпись и дата
 Изм. № дубл. Подпись и дата
 Изм. № вв. № дубл. Подпись и дата

Изм. Лист № докум. Подп. Дата

H10102-0606

Лист 2

Формат А3

Серия 3.903.12

Изм. № подл.	Подпись и дата	Взам. инв. №	Изм. № дубл.	Подпись и дата

Формат	Зона	Поз.	Обозначение	Наименование	Кол. на исполн. Н 10102-07 -				Примечание
					-	01	02	03	
				Документация					
A3			Н 10102-07СБ	Сборочный чертеж	X	X	X	X	
A3			Н 10102-Д	Рекомендации по выбору и монтажу	X	X	X	X	
A3			Н 10102-Д1	Область применения Детали	X	X	X	X	
A3	1		Н 10102-27	Покрытие защитное	1	1			2,95 кг
			-01	Покрытие защитное			1		3,1 кг
			-02	Покрытие защитное			1		3,3 кг

				Н 10102-07			Лист	Лист	Листов		
Изм	Лист	№ докум.	Подп.	Дата	Конструкция тепло- изоляционная полно- сборная КТП-Ш-ММС-А0,8				1	2	
Разраб.	Курачева			17.02.88							
Пров.	Болкова			17.02.88							
Исполн.	Дибрава			17.02.88							
Н.контр.	Крючкова			17.02.88							
Утв.	Попова			17.02.88							

Копировал

Формат А4

Форма 73.2

Изм. № подл.	Подпись и дата	Взам. инв. №	Изм. № дубл.	Подпись и дата

Формат	Зона	Поз.	Обозначение	Наименование	Кол. на исполн. Н 10102-07 -				Примечание
					-	01	02	03	
A3		2	Н 10102-48-01	Шплинт Ш-20-60	6		6	6	0,006 кг
			-02	Шплинт Ш-20-80		6			0,007 кг
A3		3	Н 10102-50-11	Бандаж Б-20	3	3	3	3	0,062 кг
A3		4	Н 10102-49-02	Пряжка П-20	3	3	3	3	0,008 кг
A3		5	Н 10102-43	Вкладыш ММС	1				8,0 кг
			-01	Вкладыш ММС		1			10,0 кг
			-02	Вкладыш ММС			1		8,5 кг
			-03	Вкладыш ММС				1	9,25 кг

				Н 10102-07			Лист	
Изм	Лист	№ докум.	Подп.	Дата				2

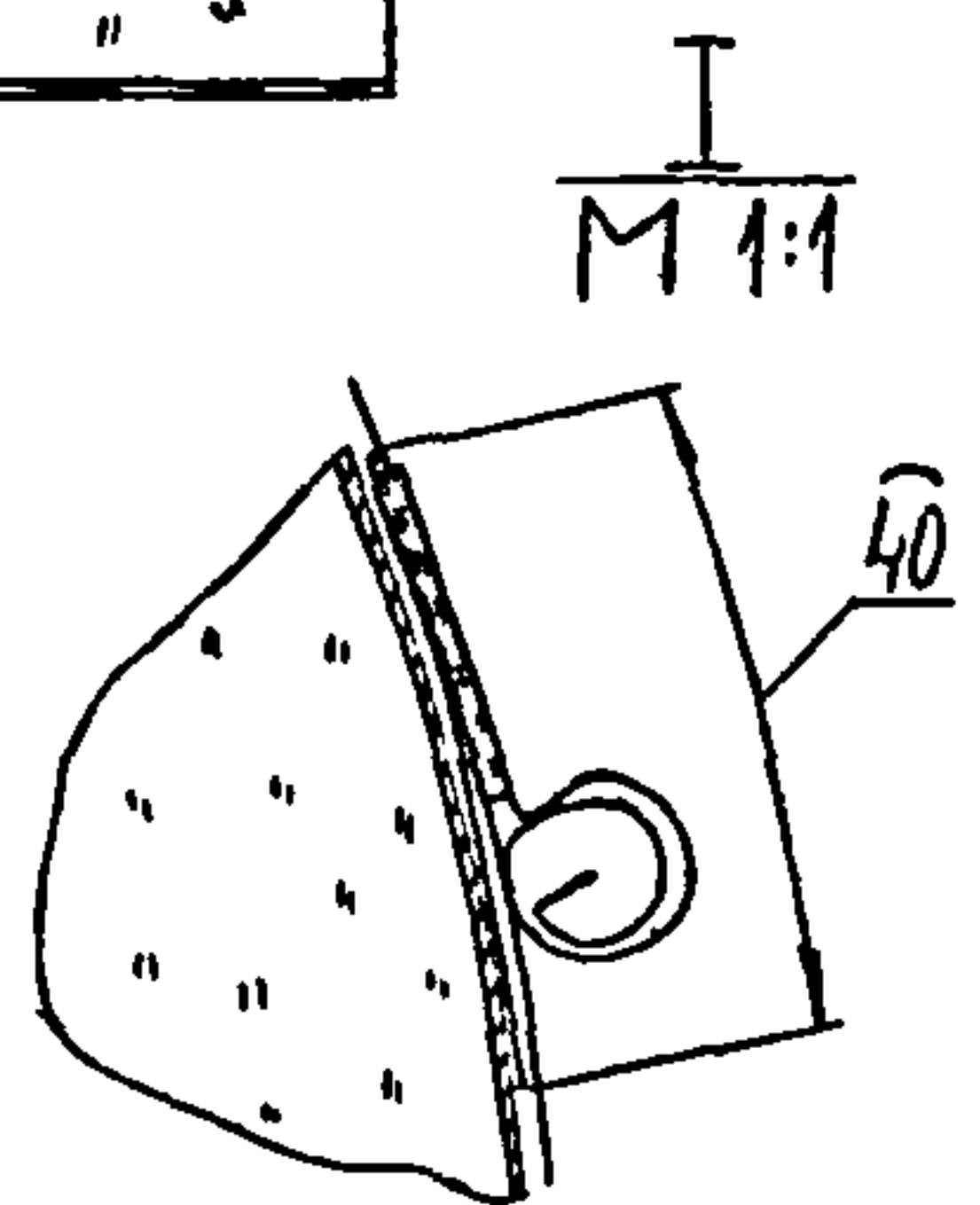
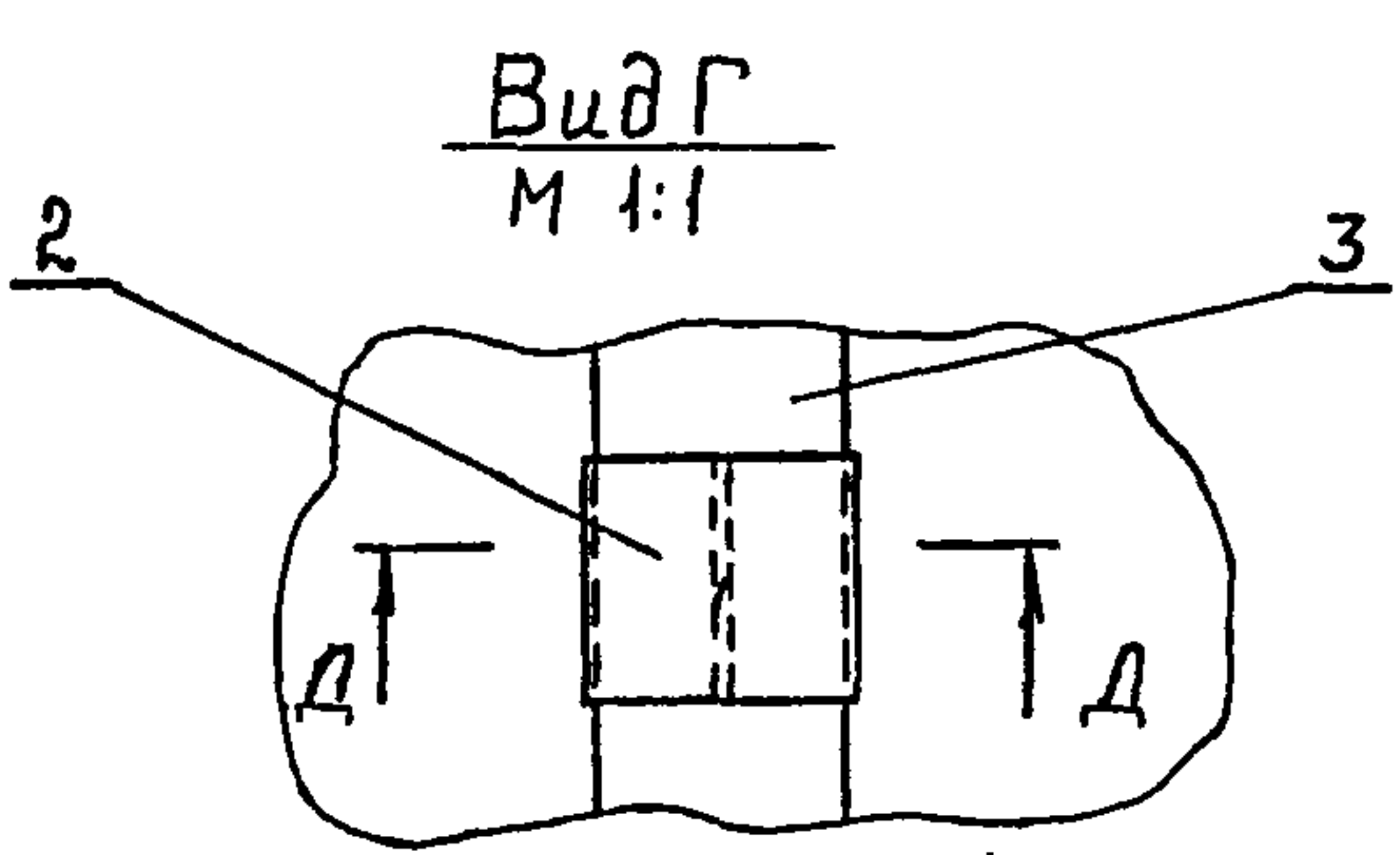
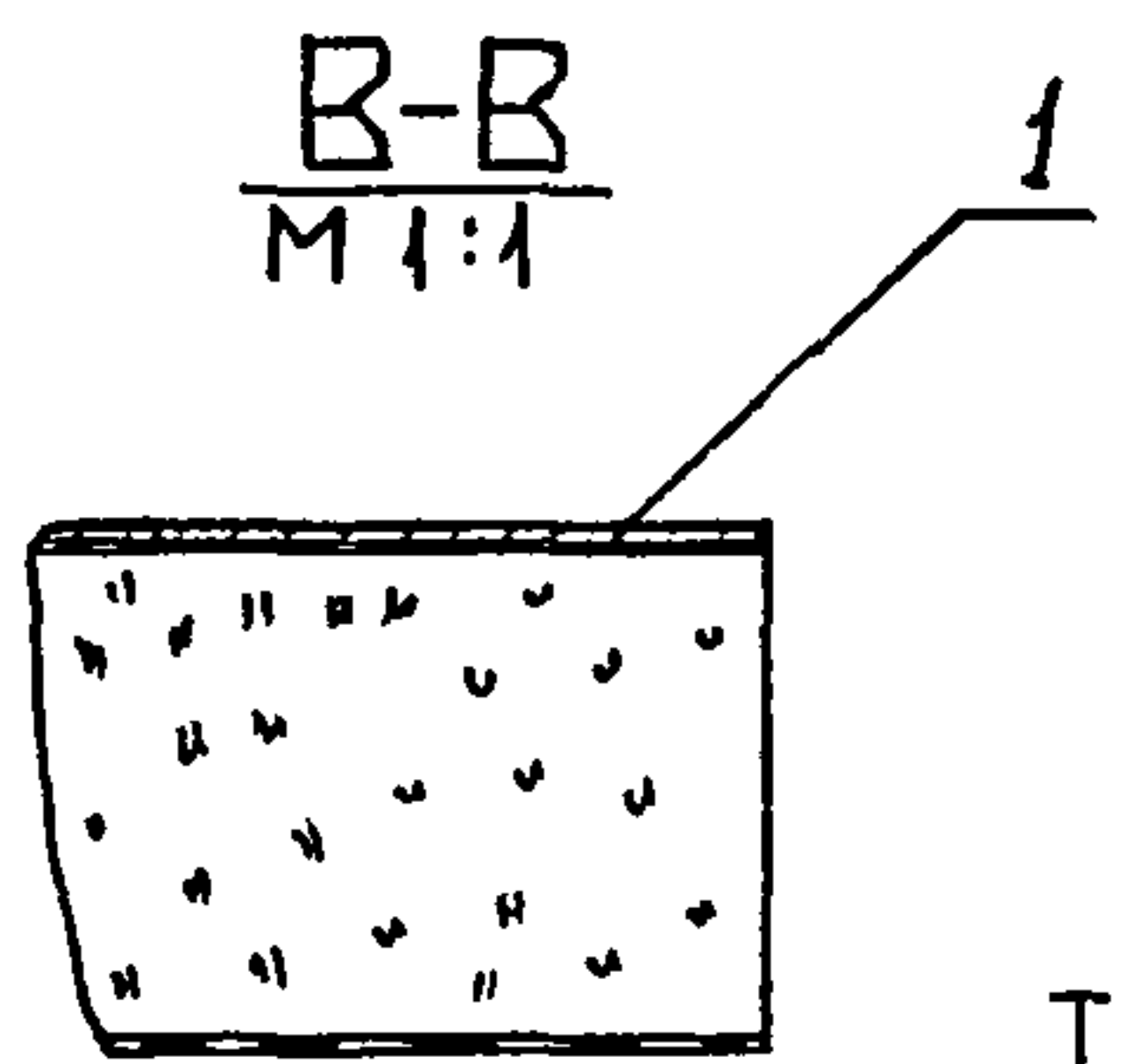
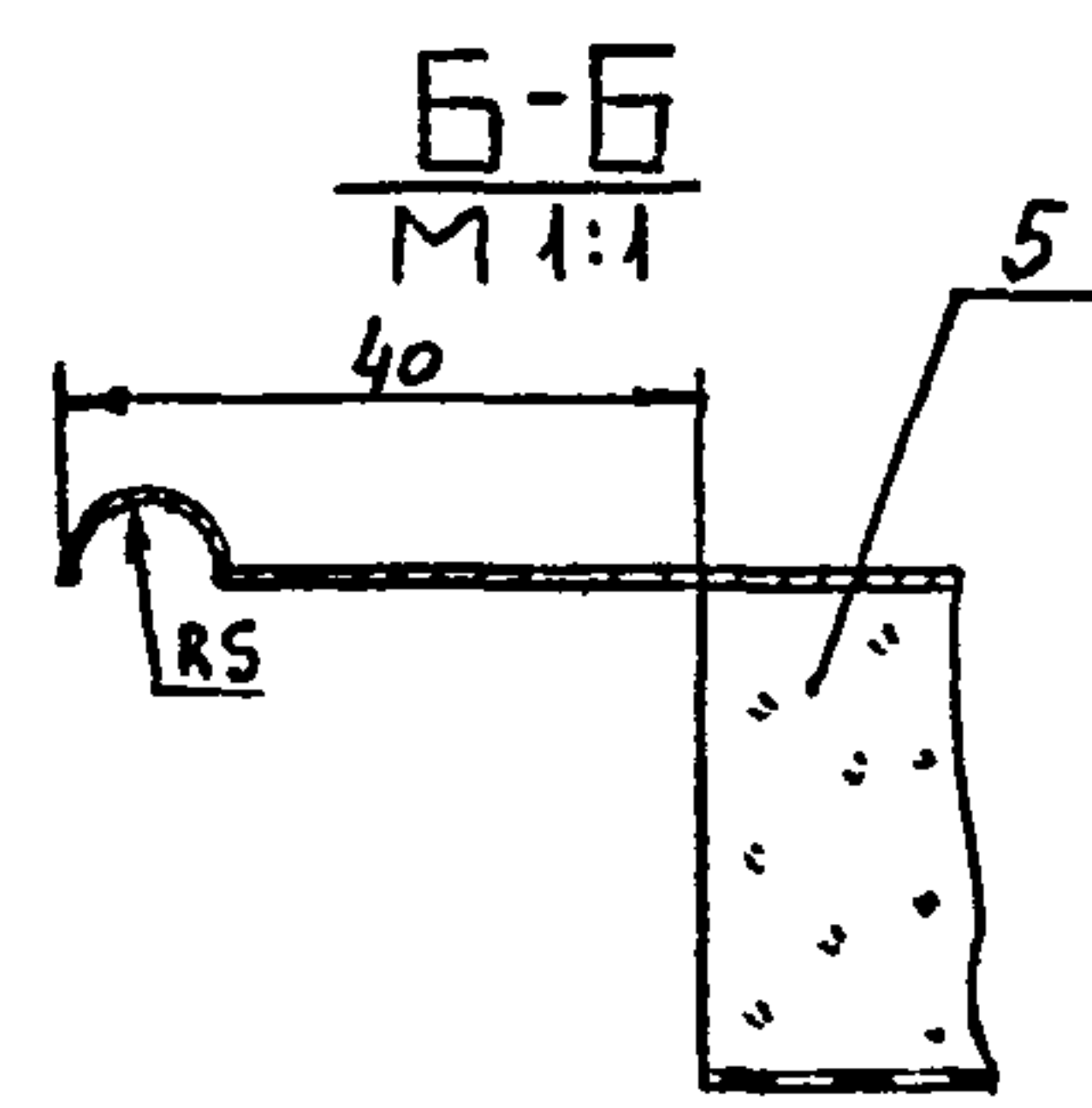
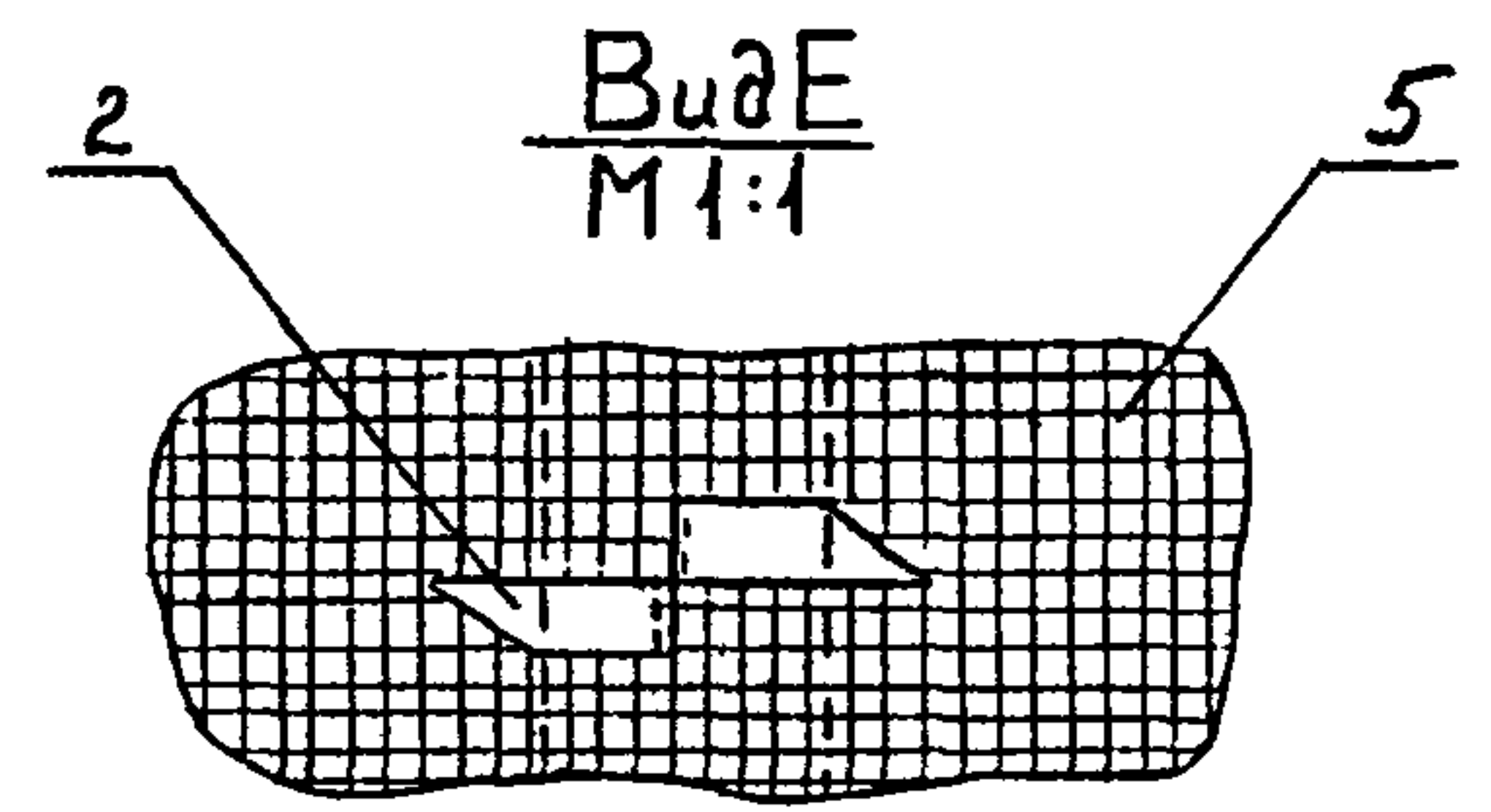
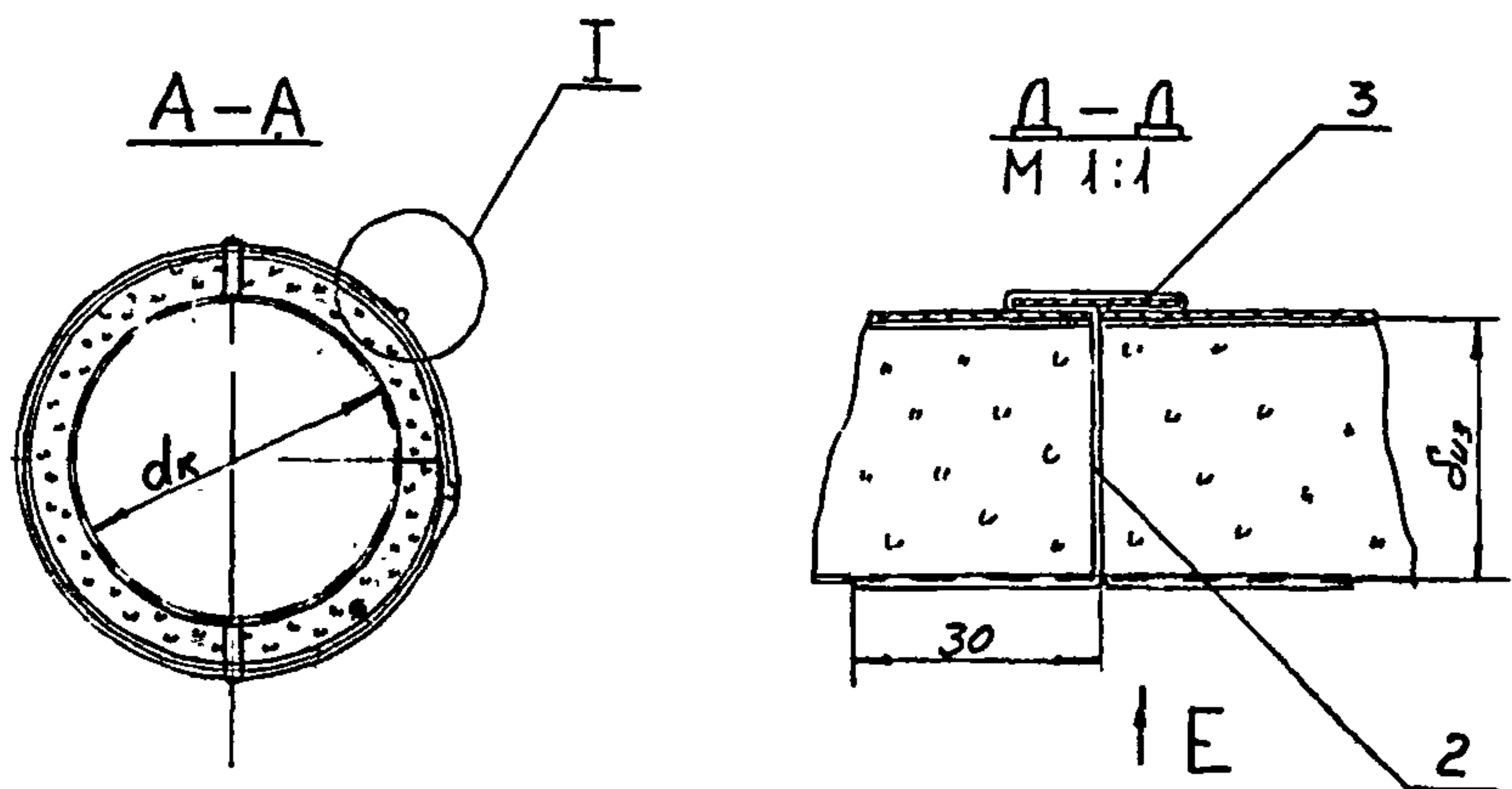
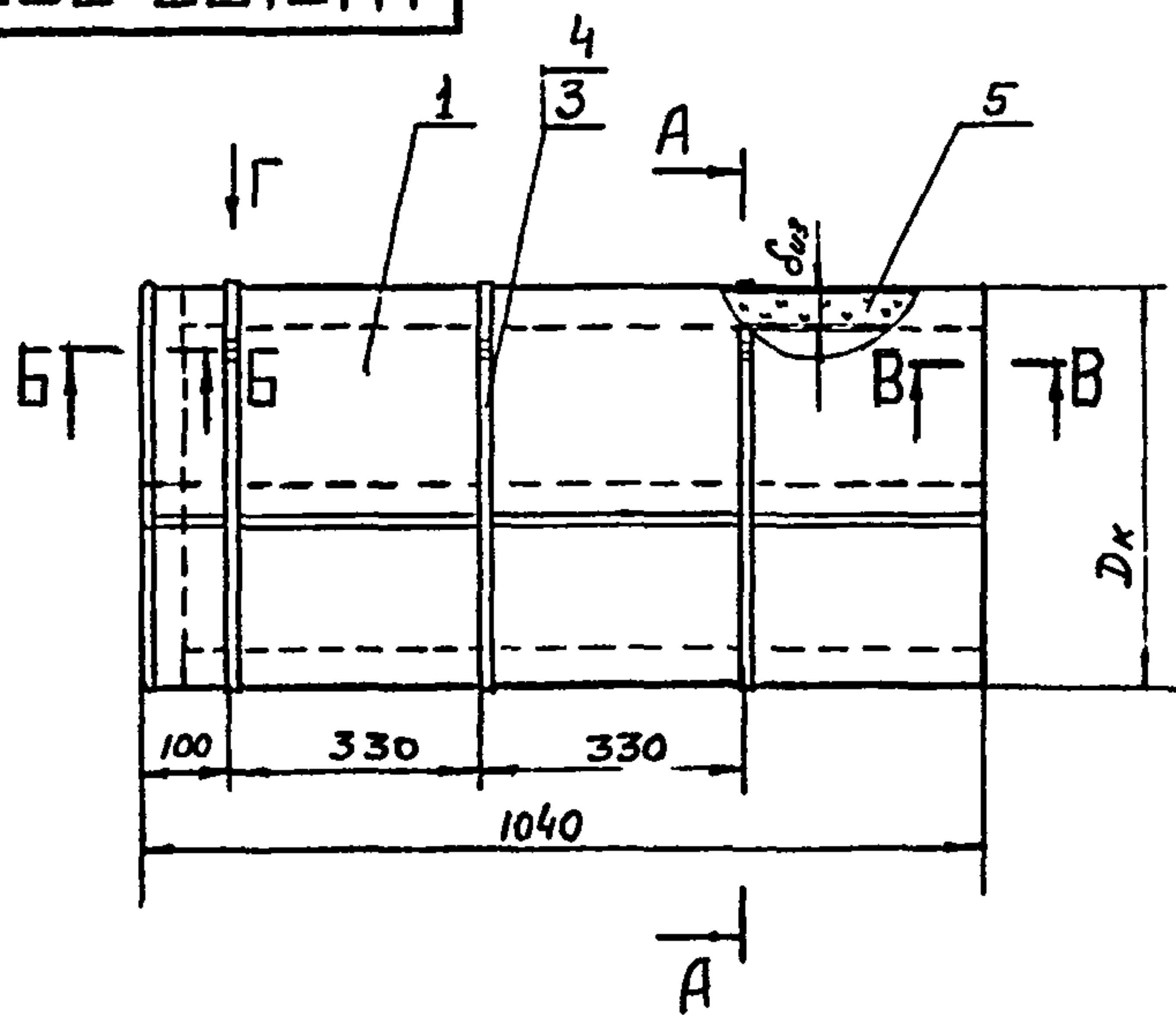
Копировал

Формат А4

01

Н 10102-07 СБ

Серия 3.903.12



1. Пример условного обозначения конструкции теплоизоляционной полносборной шпильковой из матов минераловатных прошивных на металлической сетке, с покрытием из листа алюминиевого толщиной 0,8мм на трубопровод диаметром 426мм, толщиной изоляции 60мм КТП-Ш-ММС-А0,8-426-60.
 2. При замене покрытия из листа алюминиевого на лист стальной оцинкованный в ширине вместо индекса А0,8 ставится индекс С0,5
 3. Остальные ТТ - по ТУ 36-1180-85

4. Таблицу исполнений см. лист 2

Изм.	№ док.	Подп.	Дата
Разраб.	Кураченко	Кураченко	21.01.85
Пров.	Бобкова	Бобкова	21.01.85
Т.контр.	Бобкова	Бобкова	21.01.85
Нач. отд.	Будровецкая	Будровецкая	21.01.85
Н.контр.	Крючкова	Крючкова	21.01.85
Утв.	Попова	Попова	21.01.85

Н 10102-07 СБ				Литера	Масса	Масштаб
Конструкция теплоизоляционная полносборная КТП-Ш-ММС-А0,8 сборочный чертеж				СМ. табл	1:10	
				Лист 1	Листов 2	
				ВНИПИ ТЕПЛОПРОЕКТ		

Н 10102-07СБ

Серия 3.903.12

Обозначение	Шифр	Размеры, мм			Масса, кг
		Дк	дк	δиз	
Н 10102-07	КТП-Ш-ММС-А08-280-60	400	280	60	11,20
-01	-240-80	400	240	80	13,20
-02	-300-60	420	300	60	11,85
-03	-325-60	450	330	60	12,80

Изм. № колл. Подпись и дата

Взам. инв. №

Ив. № дубл.

Подпись и дата

Изм.	Лист	№ докум.	Подп.	Дата	Н 10102-07СБ	Лист
						2

Копиродл

Формат А3

Серия 3.903.12

Изм. № подл.	Подпись и дата	Взам. инв. №	Изм. № дубл.	Подпись и дата

Формат	Зона	Поз.	Обозначение	Наименование	Кол. на исполн. Н 10102-08-										Примечание	
					-	01	02	03	04	05	06	07	08	09		
				<u>Документация</u>												
A3			Н 10102-08 СБ	Сборочный чертеж	X	X	X	X	X	X	X	X	X	X	X	
A3			Н 10102 Д	Рекомендации по выбору и применен.	X	X	X	X	X	X	X	X	X	X	X	
A3			Н 10102 Д1	Область применения <u>Детали</u>	X	X	X	X	X	X	X	X	X	X	X	
A3	1		Н 10102-28	Покрывание защитное	1	1										3,35к2
			-01	Покрывание защитное			1									3,45к2
			-02	Покрывание защитное				1	1	1						3,66к2

Исполнения 11...12-см. лист 4

				Н 10102-08					
Изм.	Лист	№ докум.	Подп.	Дата	КОНСТРУКЦИЯ теплоизоляционная полносборная КТП-Щ - МС-А.0,8	Литера	Лист	Листов	
Разраб.	Кураченко	Кур	05.08.84				1	4	
Пров.	Бобкова	Боб	15.08.84						
Исполн.	Дибровенко	Диб	15.08.84						
Н.контр.	Крючкова	Крю	15.08.84						
Утв.	Попова	Поп	15.08.84						

Копировал

Формат А4

Форма 73.1

Изм. № подл.	Подпись и дата	Взам. инв. №	Изм. № дубл.	Подпись и дата

Формат	Зона	Поз.	Обозначение	Наименование	Кол. на исполн. Н 10102-08-										Примечание	
					-	01	02	03	04	05	06	07	08	09		
A3	1		Н 10102-28 -03	Покрывание защитное							1					3,73к2
			-04	Покрывание защитное								1				3,80к2
			-05	Покрывание защитное									1	1		4,02к2
A3	2		Н 10102-77 -03	Шплинт Ш-20-60	4		4	4		4	4	4	4			0,005к2
			-04	Шплинт Ш-20-80		4			4						4	0,006к2
A3	3		Н 10102-42-32	Вкладыш МС	1											9,15к2
			-33	Вкладыш МС		1										11,53к2
			-23	Вкладыш МС			1									10,25к2
			-24	Вкладыш МС				1		1						10,13к2
			-25	Вкладыш МС					1							12,93к2
			-26	Вкладыш МС							1					10,37к2
			-27	Вкладыш МС								1				10,61к2
			-29	Вкладыш МС									1			11,22к2
			-28	Вкладыш МС										1		14,40к2

Изм.	Лист	№ докум.	Подп.	Дата

Н 10102-08

Лист 2

Копировал

Формат А4

Серия 3.903.12

Изм. № подл.	Подпись и дата	Взам. инв. №	Изм. № дубл.	Подпись и дата

Формат	Зона	Поз.	Обозначение	Наименование	Кол. на исполн. Н 10102-08-										Примечание	
					-	01	02	03	04	05	06	07	08	09		
				<u>Стандартные изделия</u>												
		4		Заклепка 4x10,37.00 Гост 10299-80	4	4	4	4	4	4	4	4	4	4	4	0,0005 кг
		5		Винт 4x12.04.019 Гост 10621-80	7	7	7	7	7	7	7	7	7	7	7	0,001 кг

Изм.	Лист	№ докум.	Подп.	Дата	Н 10102-08	Лист
						3

Копировал

Формат А4

Изм. № подл.	Подпись и дата	Взам. инв. №	Изм. № дубл.	Подпись и дата

Формат	Зона	Поз.	Обозначение	Наименование	Кол. на исполн. Н 10102-08-										Примечание	
					-	11	12									
				<u>Документация</u>												
А3			Н 10102-08 СБ	Сборочный чертёж		X	X									
А3			Н 10102 Д	Рекомендации по выбору и применению		X	X									
А3			Н 10102 Д ₁	Область применения <u>Детали</u>		X	X									4,02 кг
А3	1		Н 10102-28-06	Покрытие защитное		1	1									4,16 кг
А3	2		Н 10102-77-03	Шплинт Ш.-20-60		4										0,005 кг
			-04	Шплинт Ш.-20-80			4									0,006 кг
А3	3		Н 10102-42-29	Вкладыш мс												11,22 кг
			-30	Вкладыш мс		1										11,71 кг
			-31	Вкладыш мс			1									15,0 кг
				<u>Стандартные изделия</u>												
		4		Заклепка 4x10,37.00 Гост 10299-80		4	4									0,0005 кг
		5		Винт 4x12.04.019 Гост 10621-80		7	7									0,001 кг

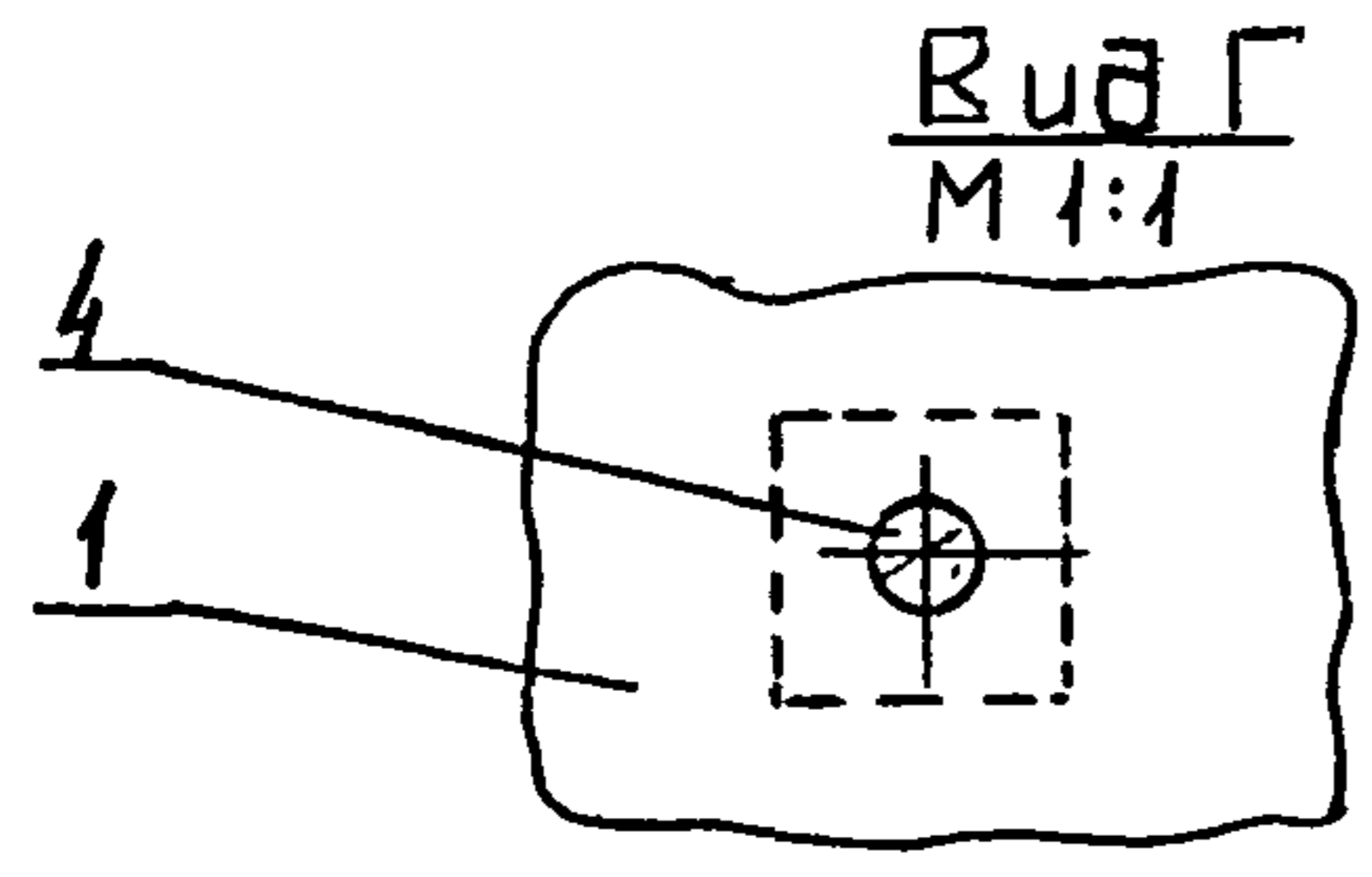
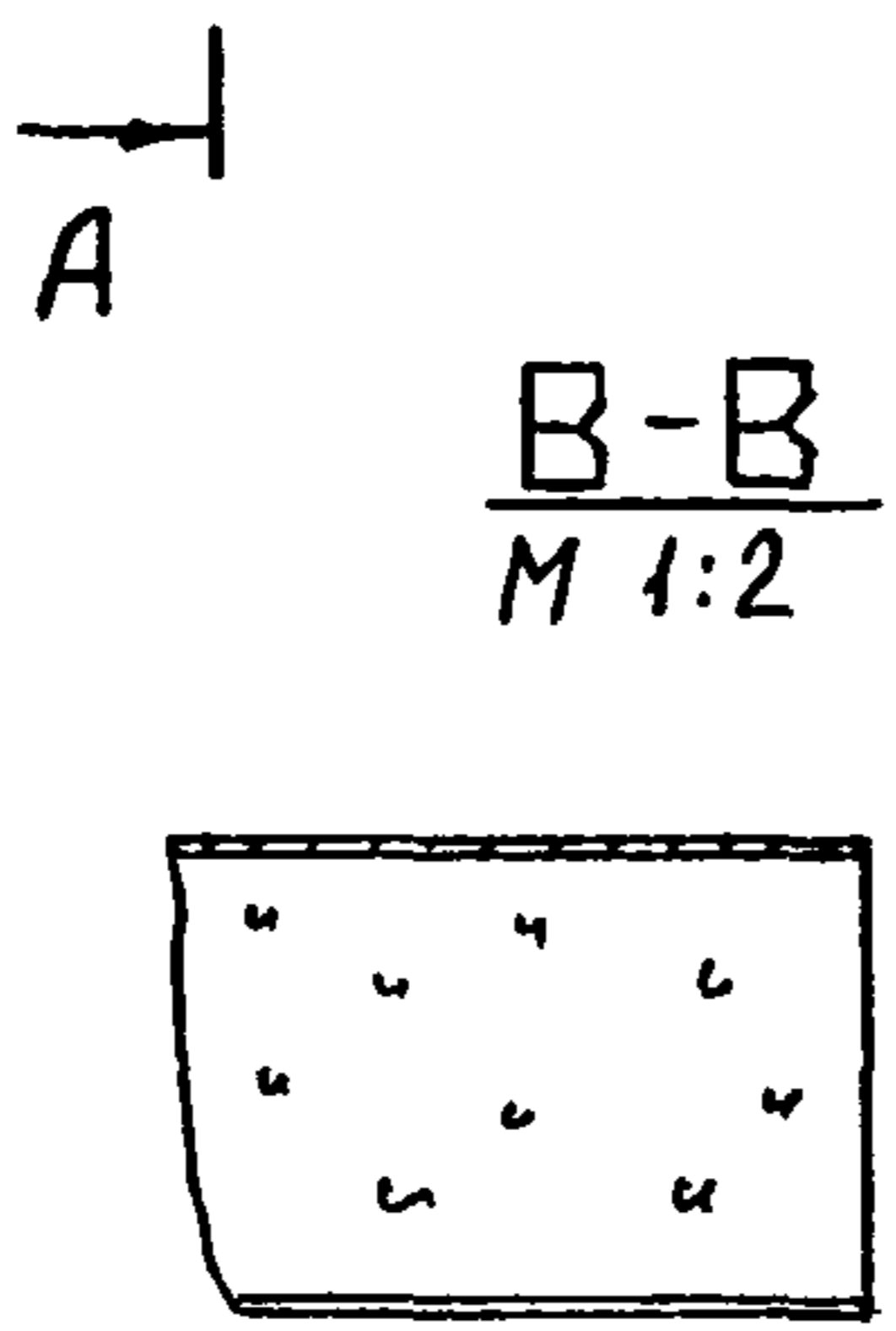
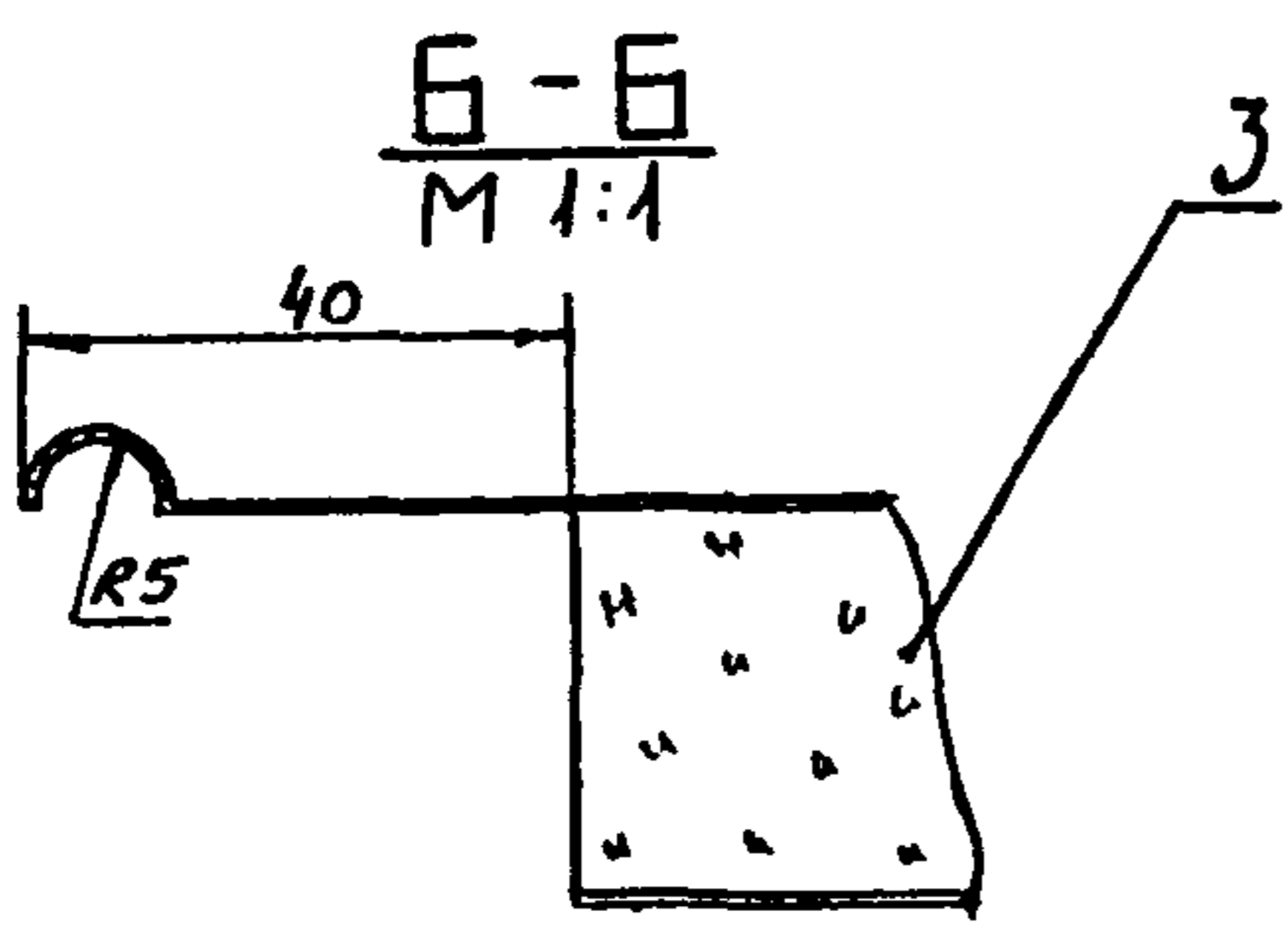
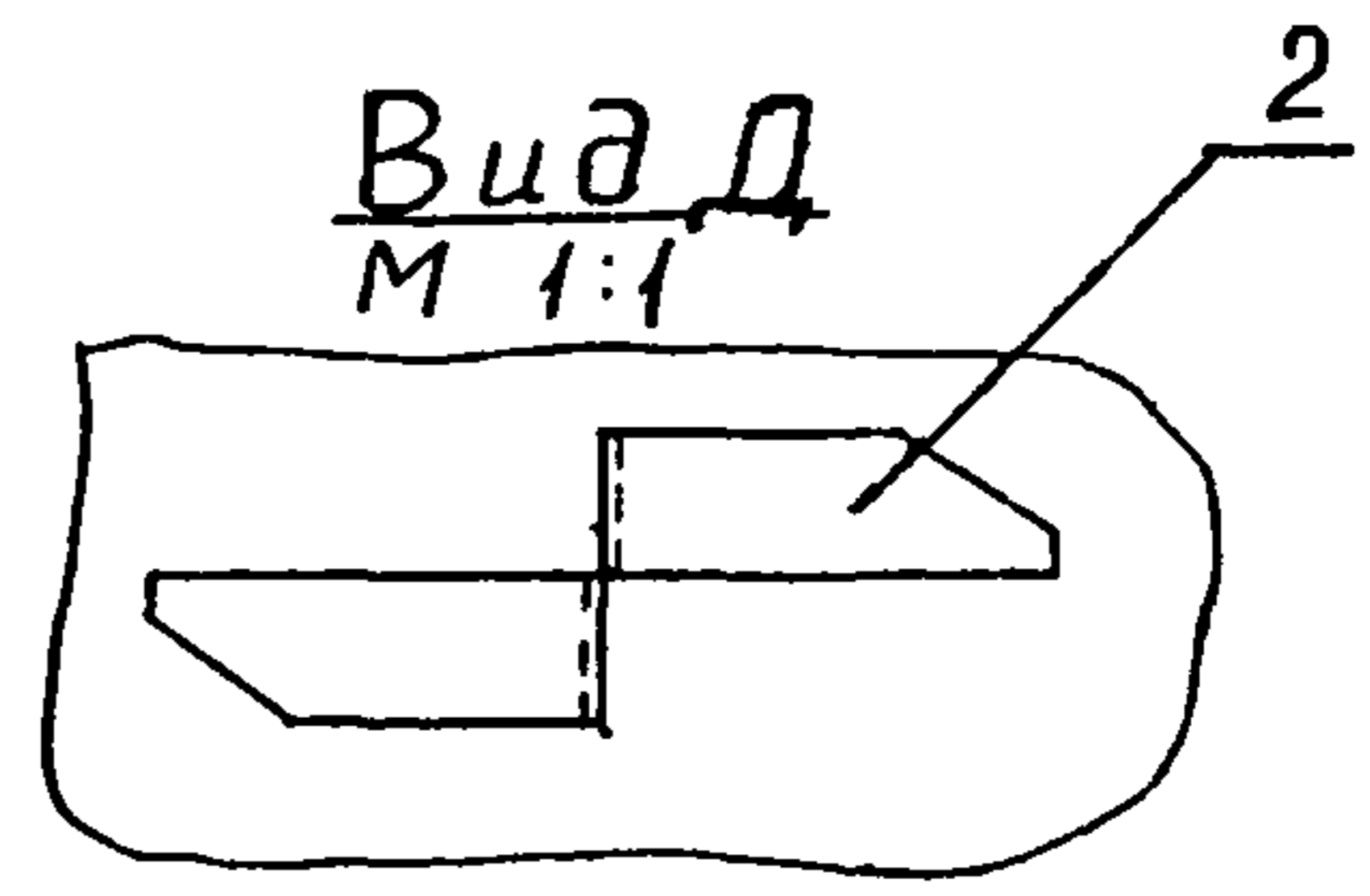
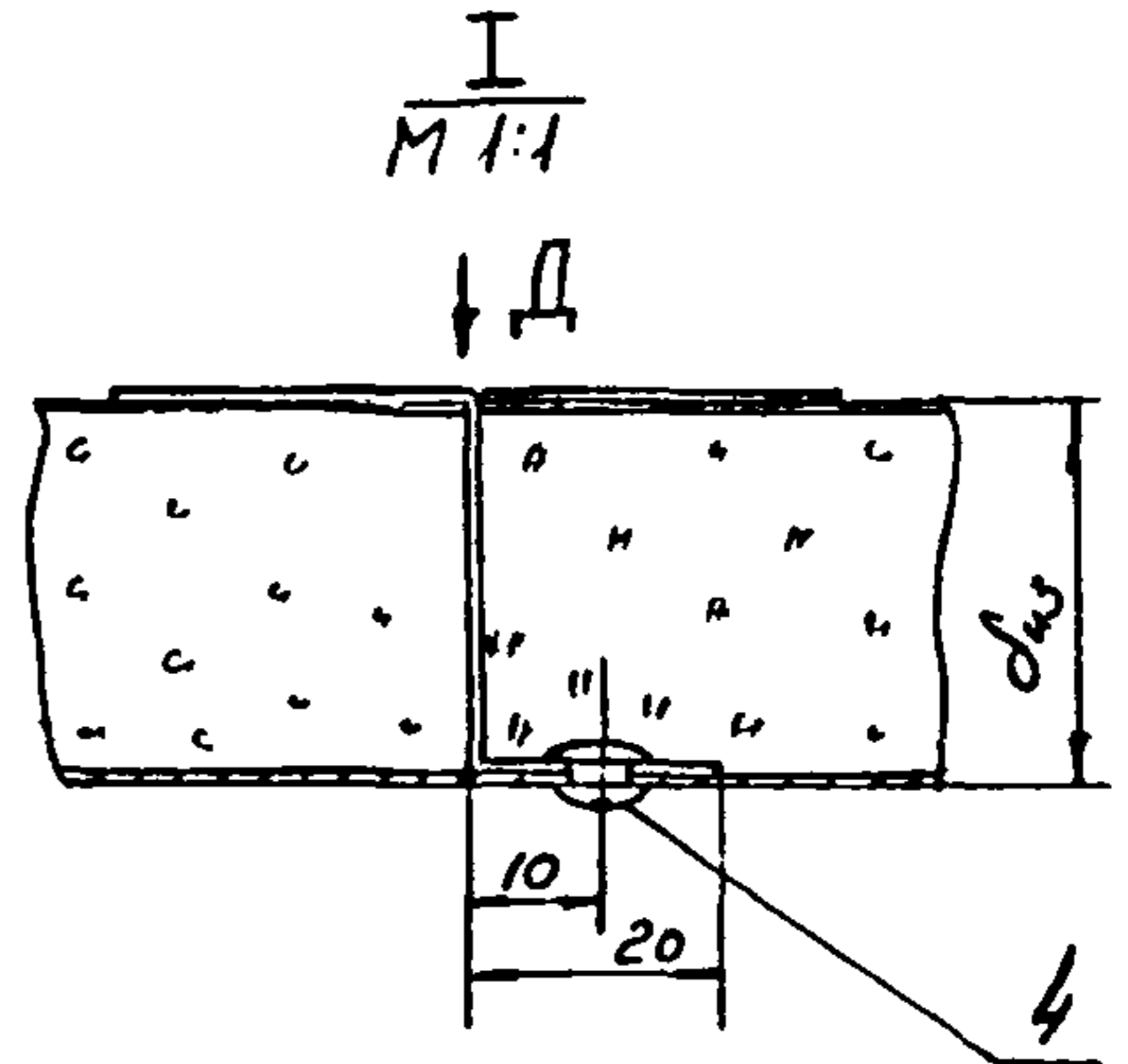
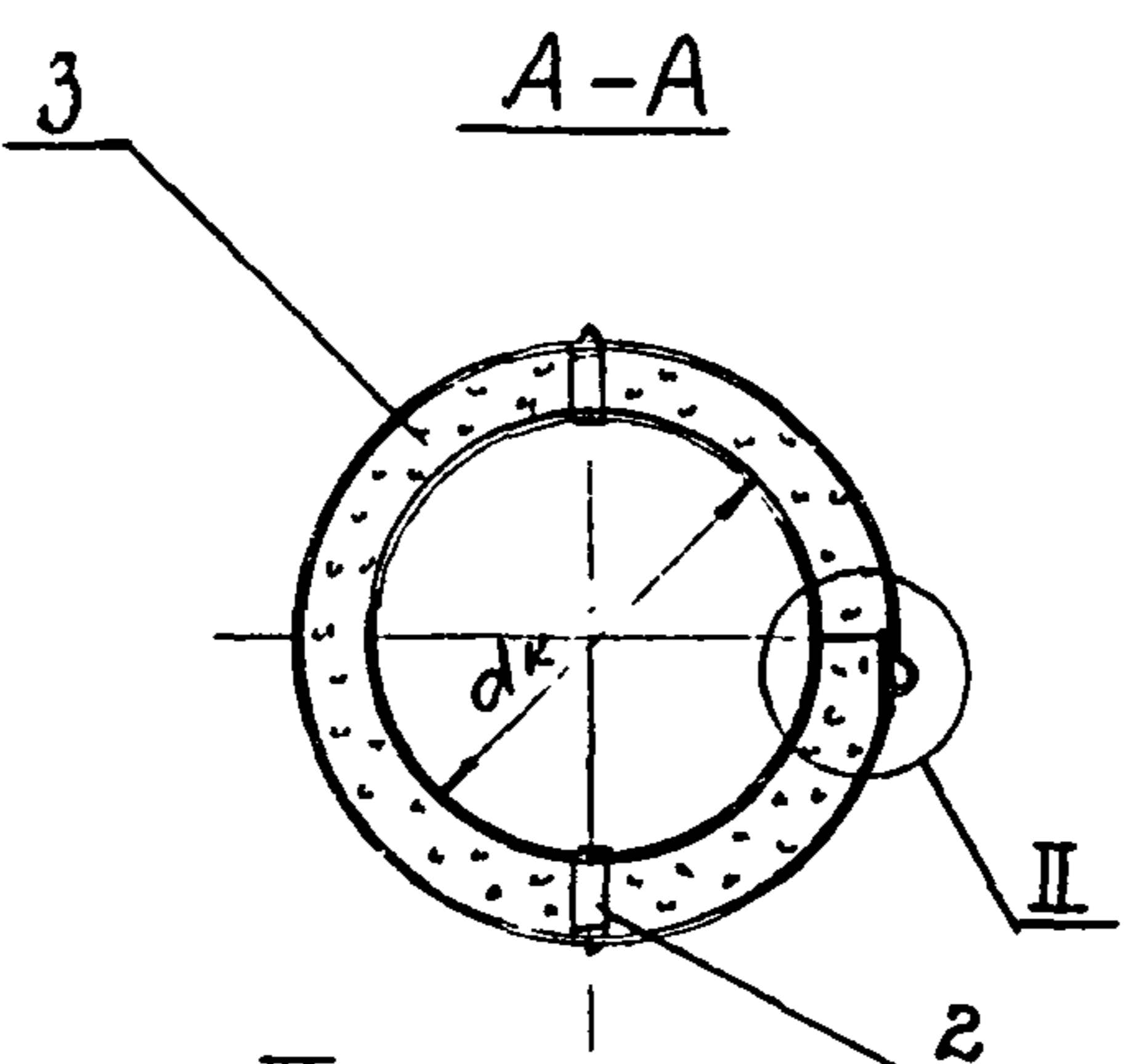
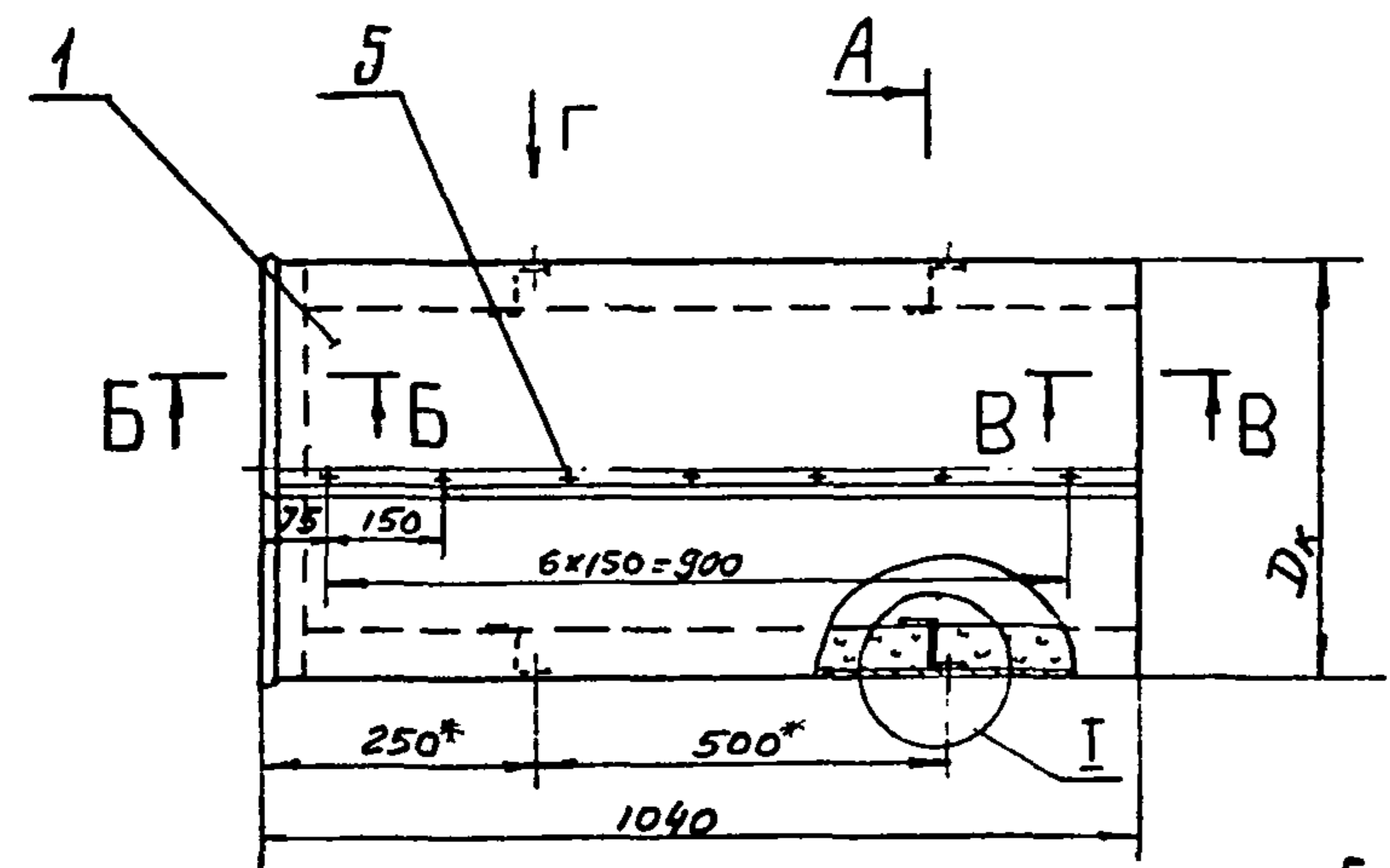
Изм.	Лист	№ докум.	Подп.	Дата	Н 10102-08	Лист
						4

Копировал

Формат А4

9080-2001H

Серия 3.903.12



1. Пример условного обозначения конструкции теплоизоляционной полносборной шпильковой из матов минераловатных прошивных с покрытием из листа алюминиевого толщиной 0,8мм на трубопровод диаметром 426мм, толщиной изоляции 60мм КТП-Ш-МС-А0,8-426-60
2. При замене покрытия из листа алюминиевого на лист стальной оцинкованный в шифре вместо индекса А0,8 ставится индекс С0,5
3. Остальные ТТ-по ТУЗБ-1180-85
4. Таблицу исполнений см. лист 2

Изм. № подл. Подпись и дата
Изм. № вкл. Подпись и дата
Изм. № дубл. Подпись и дата

оцинкованный в шифре
вместо индекса А0,8 ставится
индекс С0,5
3. Остальные ТТ-по ТУЗБ-1180-85
4. Таблицу исполнений см. лист 2

Изм.	№ докум.	Подп.	Дата
Разраб.	Куроченко	Кур	01.08.85
Пров.	Бобкова	Боб	15.08.85
Т.контр.	Бобкова	Боб	15.08.85
И.контр.	Корюкова	Кор	15.08.85
Утв.	Попова	Поп	15.08.85

Н10102-08С6		
Конструкция тепло- изоляционная полносборная КТП-Ш-МС-А0,8 с оцинкованным покрытием	Литера	Масса
	СМ.	табл
	Лист 1	Листов 2
ВНИПИ ТЕПЛОПРОЕКТ		

Копировал

Формат А3

9280-20101H

Серия 3.903.12

Обозначение	Шифр	Размеры, мм			Масса, кг
		Dк	dк	δвз	
H 10102-08	КТП-Ш-МС-А0,8-340-60	460	340	60	12,52
-01	-300-80	460	300	80	14,96
-02	-350-60	470	350	60	13,73
-03	-377-60	500	380	60	13,82
-04	-340-80	500	340	80	16,61
-05	-377-60	500	380	60	13,82
-06	-390-60	510	390	60	14,13
-07	-400-60	520	400	60	14,44
-08	-426-60	550	430	60	15,27
-09	-390-80	550	390	80	18,45
-11	-450-60	570	450	60	15,88
-12	-410-80	570	410	80	19,16

Изм. № подл. Подпись и дата
 Взам. инв. № Инв. № дубл. Подпись и дата

Изм.	Лист	№ докум.	Подп.	Дата	H 10102-08 СБ	Лист
						2

Копировал

Формат А3

Серия 3.903.12

Изм. № подл.	Подпись и дата	Взам. инв. №	Инд. № дубл.	Изм. № подл.

Формат	Зона	Поз.	Обозначение	Наименование	Н 10102-09-										Примечание		
					06	07	08	09									
				Документация													
Б3			Н 10102-09 СБ	Сборочный чертёж	X	X	X	X	X	X	X	X	X				
А5			Н 10102 Д	Рекомендации по выбору и применению	X	X	X	X	X	X	X	X	X	X	X		
А3			Н 10102 Д1	Область применения	X	X	X	X	X	X	X	X	X	X	X		
				Сборочные единицы													
Б	1		Н 10102-06-07	Конструкция теплоизоляционная полносборная КТП-Ш-МС-А0,8													

Лет																	
Условное обозначение																	

Исполнения 10...14-см. листы 5,6

				Н 10102-09					
Изм. Лист	№ докум.	Подп.	Дата	Конструкция теплоизоляционная комплектная КТК-Ш-МС-А0,8	Литера	Лист	Листов		
Разраб.	Куроченко	Ку	12.02.89			1	6		
Пров.	Бобкова	Б	15.05.89						
Чел. отв.	Дабрабенко	Д	15.05.89						
Н. контр.	Кочубова	К	16.03.89						
Утв.	Полова	П	15.04.89						

Контроль

Формат 14

ТЕМПРОЕКТ

Изм. № подл.	Подпись и дата	Взам. инв. №	Инд. № дубл.	Подпись и дата

Формат	Зона	Поз.	Обозначение	Наименование	Н 10102-09-										Примечание		
					01	02	03	04	05	06	07	08	09				
А4	1		Н 10102-06-08	Конструкция теплоизоляционная полносборная КТП-Ш-МС-А0,8													
			-10	Конструкция теплоизоляционная полносборная КТП-Ш-МС-А0,8		1											
			-11	Конструкция теплоизоляционная полносборная КТП-Ш-МС-А0,8			1										
			-12	Конструкция теплоизоляционная полносборная КТП-Ш-МС-А0,8				1		1							
			-13	Конструкция теплоизоляционная полносборная КТП-Ш-МС-А0,8							1						

				Н 10102-09						Лист
Изм. Лист	№ докум.	Подп.	Дата							2

Контроль

Формат 14

47

Серия 3.903.12

Изм. № подл.	Подпись и дата	Взам. инв. №	Изм. № дубл.	Подпись и дата

Формат	Зона	Поз.	Обозначение	Наименование	Кол. на исполн. Н 10102-09-					Примечание
					10	11	12	13	14	
				<i>Документация</i>						
A3			Н 10102-09 СБ	Сборочный чертёж	X	X	X	X	X	
A3			Н 10102 Д	Рекомендации по выбору и примен.	X	X	X	X	X	
A3			Н 10102 Д	Область применения	X	X	X	X	X	
				<i>Сборочные единицы</i>						
A4	1		Н 10102-06-19	Конструкция тепло- изоляционная полно- сборная КТП-Ш-МС-АВ ¹						
			-20	Конструкция тепло- изоляционная полно- сборная КТП-Ш-МС-АВ		1				
			-21	Конструкция тепло- изоляционная полно- сборная КТП-Ш-МС-АВ			1			

Изм.	Лист	№ докум.	Подп.	Дата

Н 10102-09

Лист
5

Копировал

Формат А4
Форма 73.1

Изм. № подл.	Подпись и дата	Взам. инв. №	Изм. № дубл.	Подпись и дата

Формат	Зона	Поз.	Обозначение	Наименование	Кол. на исполн. Н 10102-09-					Примечание
					10	11	12	13	14	
A4	1		Н 10102-06-22	Конструкция тепло- изоляционная полно- сборная КТП-Ш-МС-АВ				1		
			-23	Конструкция тепло- изоляционная полно- сборная КТП-Ш-МС-АВ					1	
A4	2		Н 10102-44-10	Вкладыш МС	1					
			-11	Вкладыш МС		1				
			-12	Вкладыш МС			1			
			-13	Вкладыш МС				1		
			-14	Вкладыш МС					1	

Изм.	Лист	№ докум.	Подп.	Дата

Н 10102-09

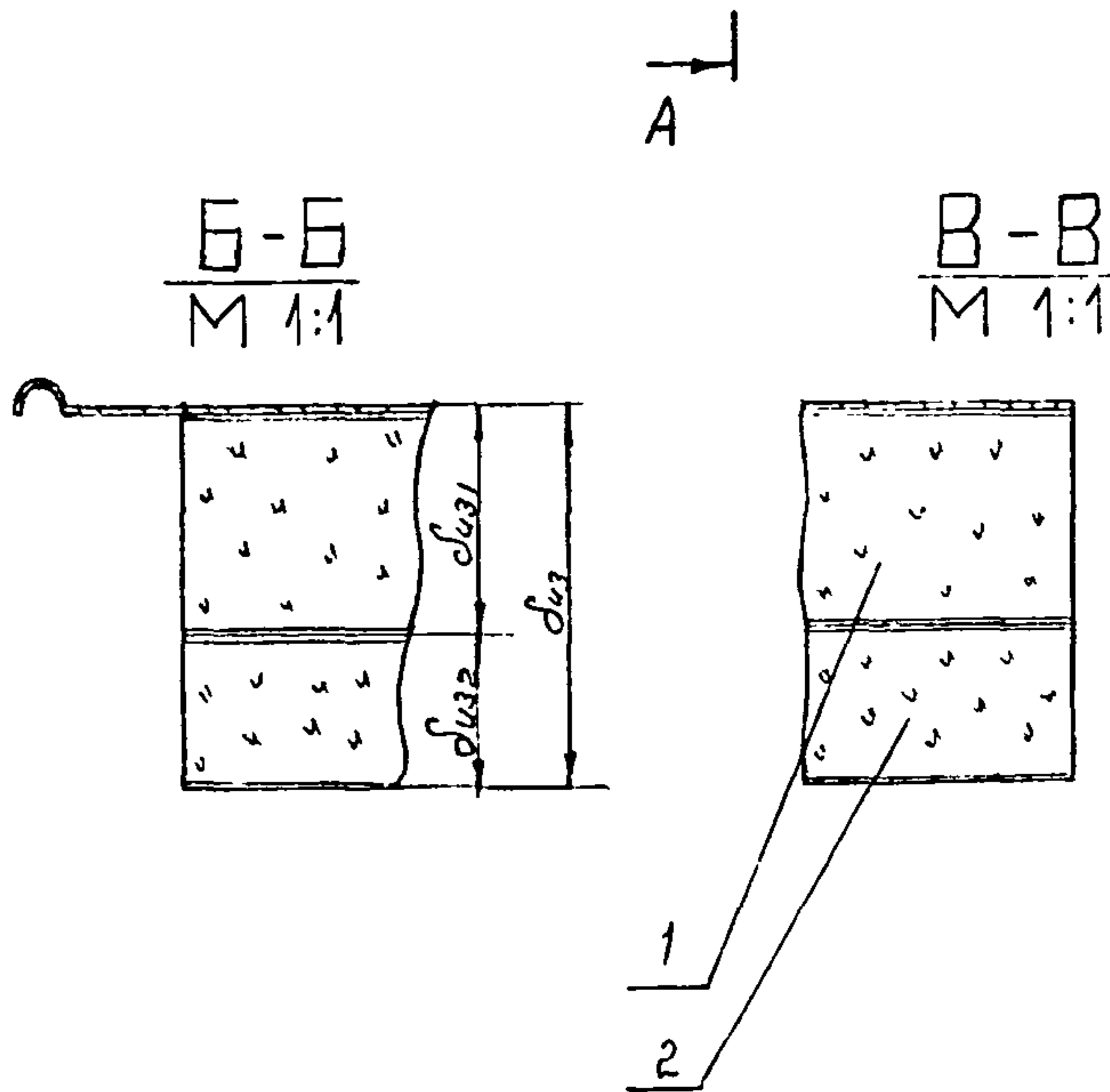
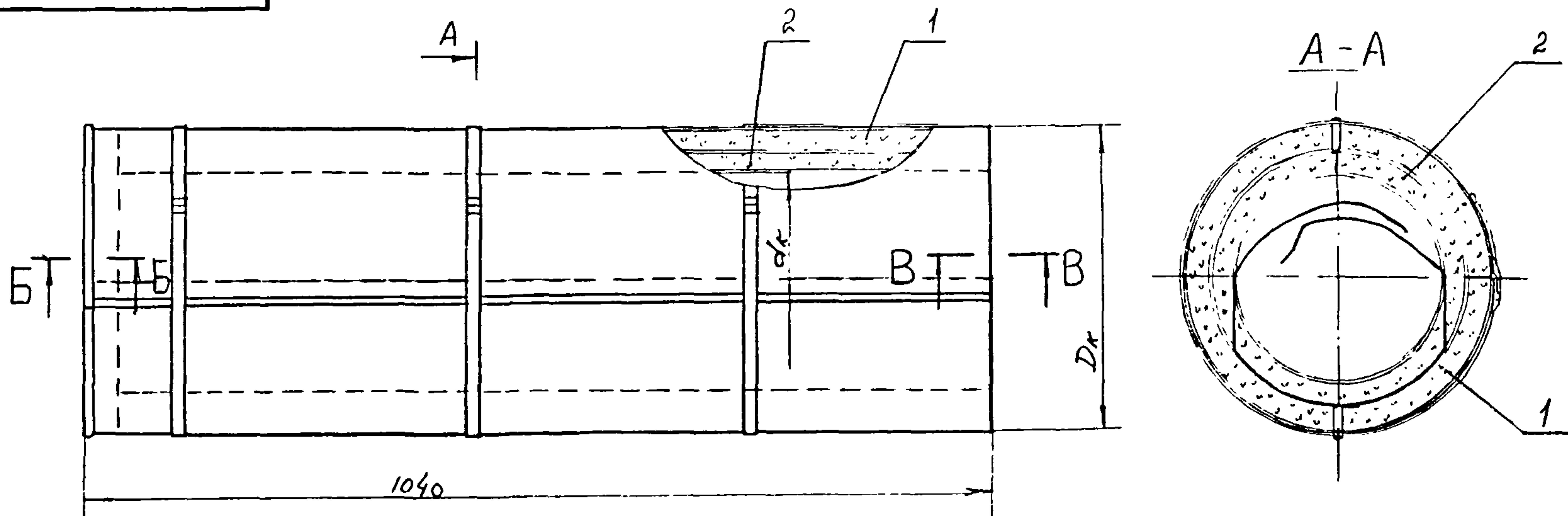
Лист
6

Копировал

Формат А4

9360-20101H

Серия 3.903.12



1 Пример условного обозначения конструкции теплоизоляционной комплектной из конструкции теплоизоляционной полнооборной КТК-Ш-МС-А0,8 и вкладыша на трубопровод диаметром 219 мм, толщиной изоляции 100 мм:
КТК-Ш-МС-А0,8-219-100

Изм. № подл.	Подпись и дата	Взам. инв. №	Инд. № дубл.	Подпись и дата

Изм. № докум.				Подп.				Дата					
Разраб. Курочкин				Реп				10.02.84					
Пров. Бабкова				М.В.С.				02.12.84					
Т. кантр. Бабкова				М.В.С.				05.12.84					
Нач. отд. Дидравенко				Д.				16.03.84					
Н. контр. Корочкава				В.В.				19.03.84					
Утв. Попов				В.В.				16.03.84					
Н 10102 - 09 СБ								Литера		Масса		Масштаб	
Конструкция теплоизоляционная комплектная КТК-Ш-МС-А0,8								СМ		табл.		1:5	
Сборочный чертёж								Лист 1		Листов 2			
								ВНИПИ ТЕПЛОПРОЕКТ					

9060 - 20101 H

Серия 3.903.12

Обозначение	Шифр	Размеры, мм					Масса, кг
		Дк	dk	δuz	δuz1	δuz2	
H 10102 - 09	КТК-Ш-МС-А0,8-57-100	260	60	100	60	40	7,53 кг
-01	-76-100	280	80	100	60	40	8,22 кг
-02	-89-100	290	90	100	60	40	8,63 кг
-03	-108-100	310	110	100	60	40	9,57 кг
-04	-133-100	330	130	100	60	40	9,24 кг
-05	-89-120	330	90	120	80	40	11,25 кг
-06	-89-120	330	90	120	60	60	11,25 кг
-07	-108-120	350	110	120	60	60	13,35 кг
-08	-108-120	350	110	120	80	40	13,36 кг
-09	-159-100	360	160	100	60	40	12,81 кг
-10	-133-120	370	130	120	60	60	13,12 кг
-11	-133-120	370	130	120	80	40	14,34 кг
-12	-159-120	400	160	120	60	60	16,02 кг
-13	-159-120	400	160	120	80	40	16,0 кг
-14	-219-100	420	220	100	60	40	15,57 кг

Изм. № подл. Подпись и дата
 Взам. инв. № Инв. № дубл. Подпись и дата

Изм. Лист № докум. Подп. Дата

H 10102 - 09

Копировал

А3

Серия 3.903.12

Изм. № подл.	Подпись и дата	Взам. инв. №	Изм. № дубл.	Подпись и дата

Формат	Зона	Поз.	Обозначение	Наименование	Кол. на исполн. Н 10102-10-										Примечание	
					-	01	02	03	04	05	06	07	08			
				Документация												
A3			Н 10102-10 СБ	Сборочный чертёж	X	X	X	X	X	X	X	X	X	X		
A3			Н 10102 Д	Рекомендации по выбору и применению	X	X	X	X	X	X	X	X	X	X		
A3			Н 10102 Д1	Область применения	X	X	X	X	X	X	X	X	X	X		
				Сборочные единицы												
A4	1		Н 10102-08	Конструкция теплоизоляционная полносборная КТП-Ш-МС-А0,8												

Лит
Условное обозначение

					Н 10102-10				
Изм.	Лист	№ докум.	Подп.	Дата					
Разраб.	Курченко	Кур	26.02.88	Конструкция теплоизоляционная ком-лектная			Литера	Лист	Листов
Пров.	Бобкова	Мол	26.02.88	КТК-Ш-МС-А0,8				1	4
Науч. инж.	Дидрабенко	Мол	26.02.88				ВНИИ ТЕЛПРОЕКТ		
Н.контр.	Колычева	Степ	26.02.88						
Утв.	Попова	Рос	26.02.88						

Копировал
Формат А4
Форма 73.1

Изм. № подл.	Подпись и дата	Взам. инв. №	Изм. № дубл.	Подпись и дата

Формат	Зона	Поз.	Обозначение	Наименование	Кол. на исполн. Н 10102-10-										Примечание		
					-	01	02	03	04	05	06	07	08				
A4	1		Н 10102-08 -01	Конструкция теплоизоляционная полносборная КТП-Ш-МС-А0,8													
			-02	Конструкция теплоизоляционная полносборная КТП-Ш-МС-А0,8													
			-04	Конструкция теплоизоляционная полносборная КТП-Ш-МС-А0,8													
			-05	Конструкция теплоизоляционная полносборная КТП-Ш-МС-А0,8													

					Н 10102-10		
Изм.	Лист	№ докум.	Подп.	Дата			

Копировал
Формат А4
Лист 2

Серия 3.903.12

Изм. № подл.	Подпись и дата	Взам. инв. №	Изм. № дубл.	Подпись и дата

Формат	Зона	Поз.	Обозначение	Наименование	Кол. на исполн. Н 10102-10-								Примечание			
					-	01	02	03	04	05	06	07		08		
А4		1	Н 10102-08 -07	Конструкция теплоизоляционная полносборная												
				КТП-Щ -МС-А0,8						1						
			-09	Конструкция теплоизоляционная полносборная												
				КТП-Щ -МС-А0,8							1					
			-11	Конструкция теплоизоляционная полносборная												
				КТП-Щ -МС-А0,8									1			
			-12	Конструкция теплоизоляционная полносборная												
				КТП-Щ -МС-А0,8											1	

Изм.	Лист	№ докум.	Подп.	Дата	Н 10102-10	Лист
						3

Копировал

Формат А4

Форма 73.2

Изм. № подл.	Подпись и дата	Взам. инв. №	Изм. № дубл.	Подпись и дата

Формат	Зона	Поз.	Обозначение	Наименование	Кол. на исполн. Н 10102-10-								Примечание			
					-	01	02	03	04	05	06	07		08		
А4		2	Н 10102-44 -15	Вкладыш МС	1											
			-16	Вкладыш МС		1										
			-17	Вкладыш МС			1									
			-18	Вкладыш МС				1								
			-19	Вкладыш МС					1							
			-20	Вкладыш МС						1						
			-21	Вкладыш МС							1					
			-22	Вкладыш МС								1				
			-23	Вкладыш МС									1			

Лит.
Условие
использования

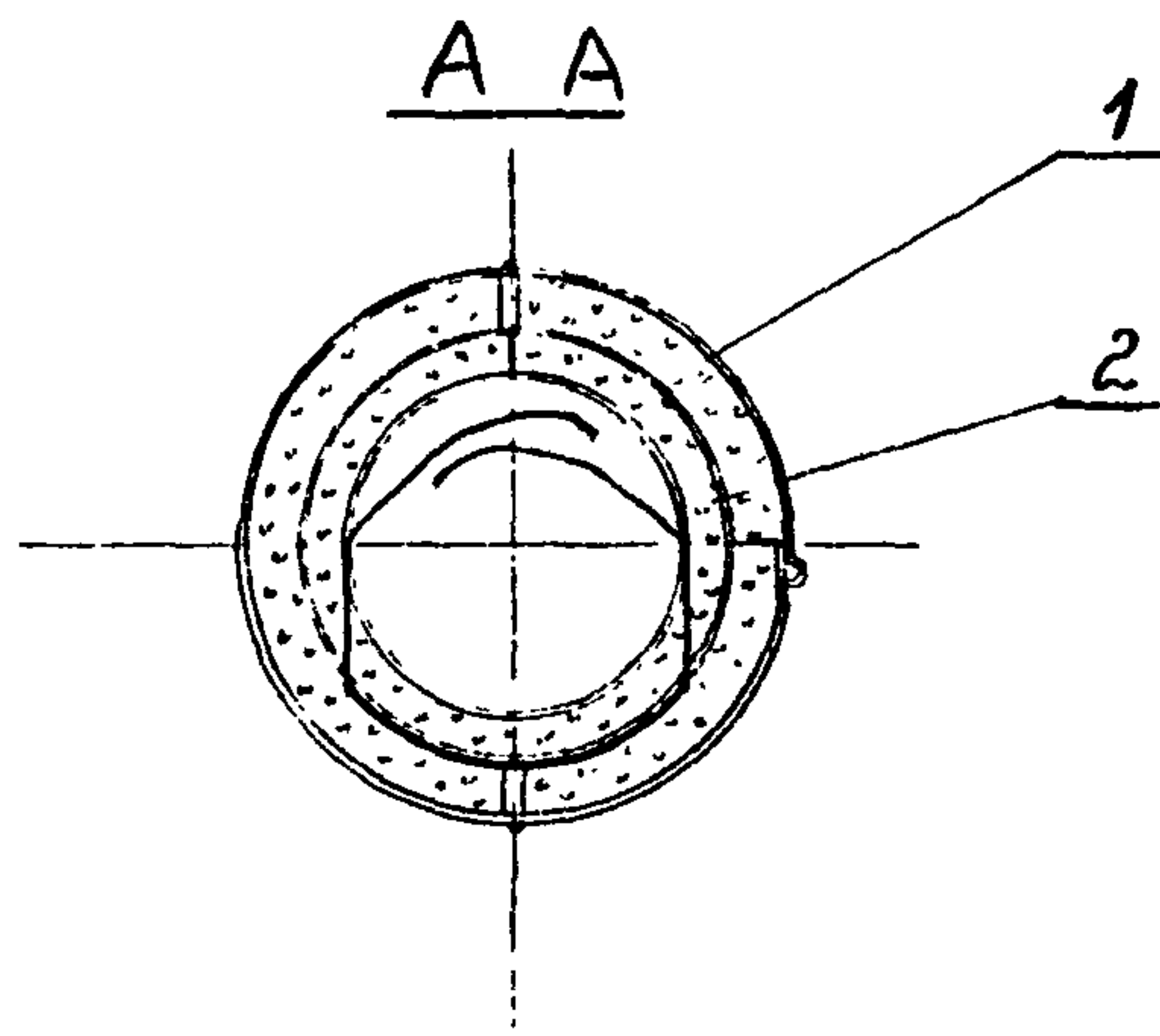
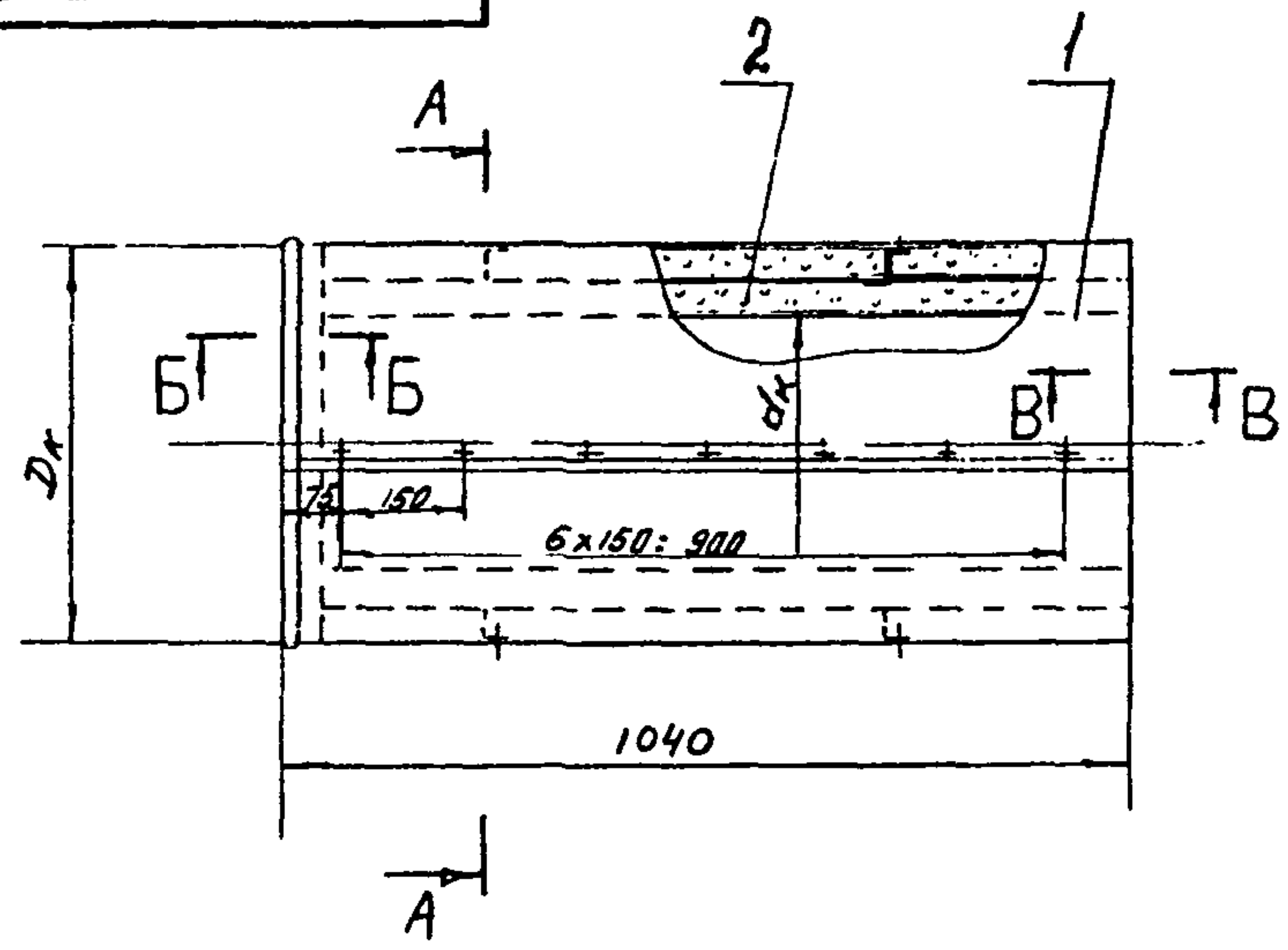
Изм.	Лист	№ докум.	Подп.	Дата	Н 10102-10	Лист
						4

Копировал

Формат А4

Н 10102-10СБ

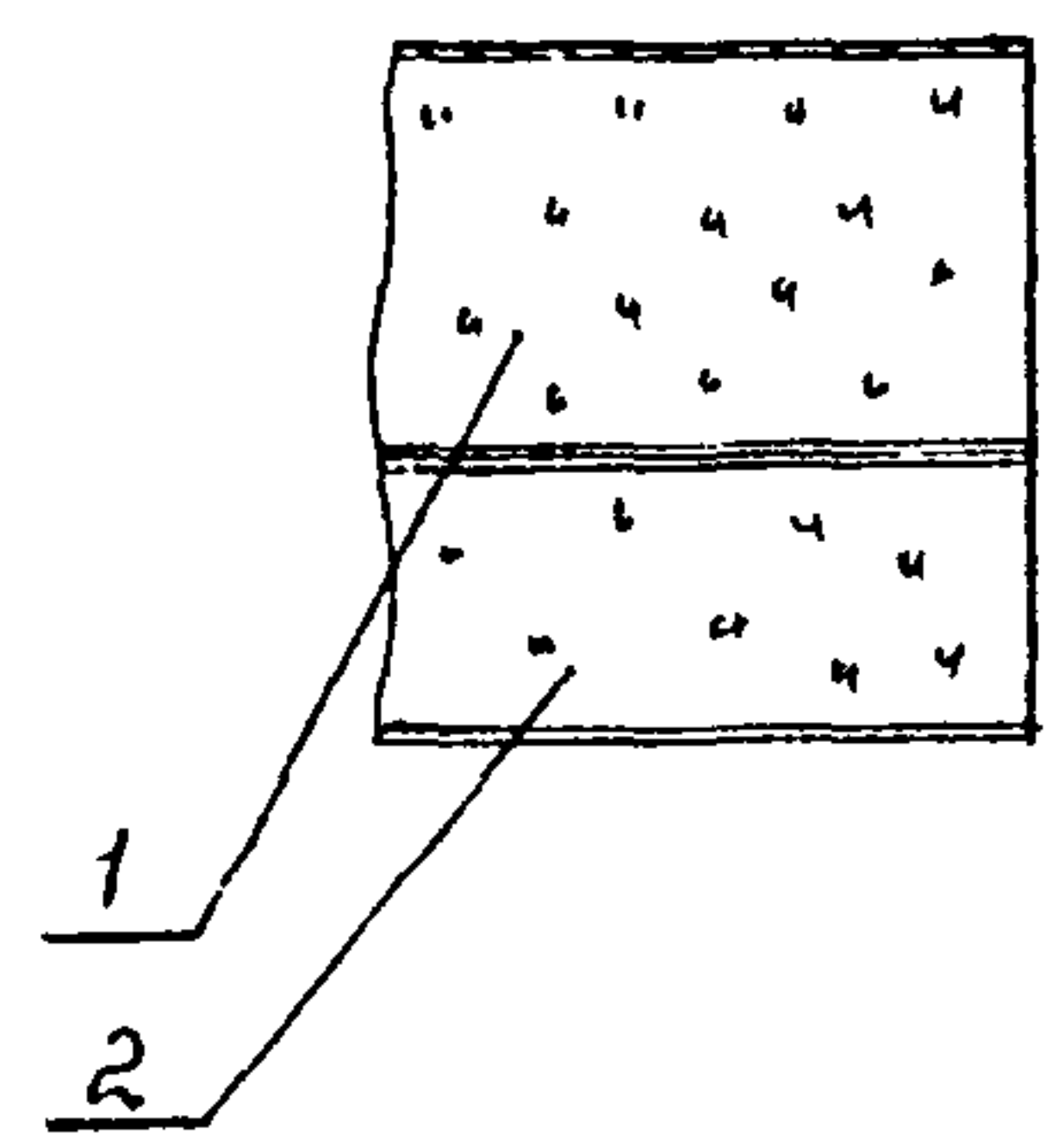
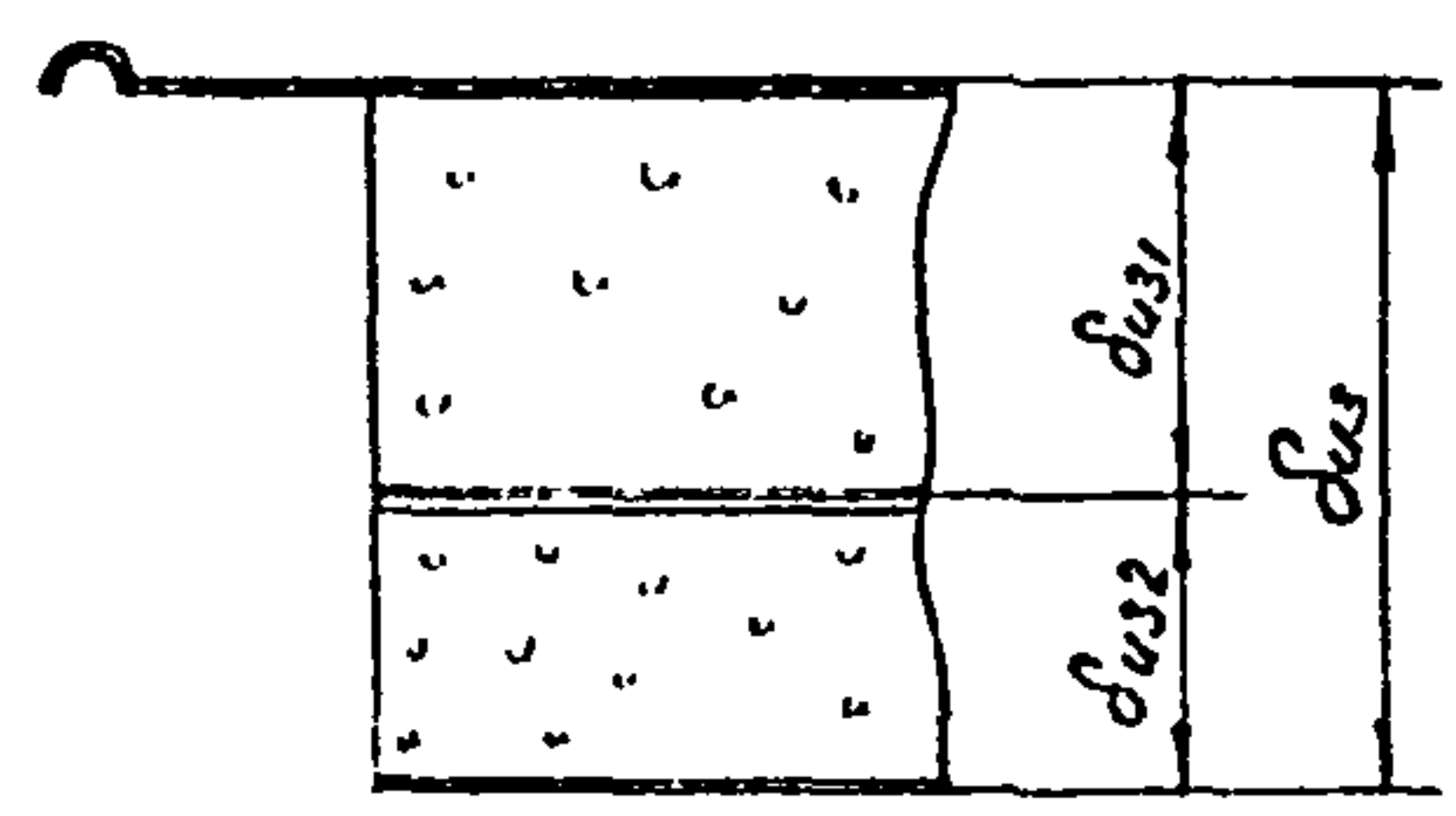
Серия 3.903.12



1 Пример условного обозначения конструкции теплоизоляционной комплектной из конструкции теплоизоляционной полносборной КТП-Ш-МС-А0,8 и вкладыша на трубопровод диаметром 219 мм, толщиной изоляции 120 мм, КТК-Ш-МС-А0,8-219-120

Б-Б
М 1:1

В-В
М 1:1



Изм. № подл. Подпись и дата
Взам. инв. № Инв. № дубл. Подпись и дата

				Н 10102-10СБ			
Изм.	№ докум.	Подп.	Дата	Конструкция тепло- изоляционная комплектная КТК-Ш-МС-А0,8 Сборочный чертеж.	Литера	Масса	Масштаб
Разраб.	Куроченко	Ку	13.02.84			СМ	1:10
Пров.	Бобкова	Б	13.02.84			табл	
Т. контр.	Бобкова	Б	13.02.84		Лист 1	Листов 2	
Науч. отд.	Дибровецка	Д	16.02.84		ВНИПИ ТЕПЛОПРОЕКТ		
Н. контр.	Корачкова	К	19.02.84				
Утв.	Порова	П	16.02.84				

Н 10102-10 СБ

Серия 3.903.12

Обозначение	Шифр	Размеры, мм					Масса, кг
		Dк	dк	δ _{уз}	δ _{уз1}	δ _{уз2}	
Н 10102-10	КТК-Ш-МС-А08-219-120	460	220	120	60	60	19,0
-01	-219-120	460	220	120	80	40	19,0
-02	-273-100	470	270	100	60	40	18,53
-03	-219-140	500	220	140	80	60	23,11
-04	-273-120	510	270	120	60	60	21,73
-05	-325-100	520	320	100	60	40	22,0
-06	-273-140	550	270	140	80	60	23,94
-07	-325-120	570	330	120	60	60	23,44
-08	-325-120	570	330	120	80	40	28,20

Изм. № подл. Подпись и дата
 Взам. лис. № Изм. № дубл. Подпись и дата

Изм	Лист	№ докум.	Подп.	Дата	Н 10102-10 СБ	Лист
						2

Копировал

Формат А3

Серия 3.903.12

Изм. № подл.	Подпись и дата	Взам. инв. №	Изм. № дубл.	Подпись и дата

Формат	Зона	Поз.	Обозначение	Наименование	Кол. на исполн. Н10102-11-							Примечание	
					-	01	02	03	04	05	06		07
				Документация									
A3			Н10102-11СБ	Сборочный чертеж	X	X	X	X	X	X	X	X	
A3			Н10102 Д	Рекомендации по выбору и примен	X	X	X	X	X	X	X	X	
A3			Н10102 Д1	Область применения	X	X	X	X	X	X	X	X	
				Детали									
A3	1		Н10102-29	-01 Покрытие защитное	1								
				-02 Покрытие защитное		1							
				-03 Покрытие защитное			1						

					Н10102-11			
Изм.	Лист	№ докум.	Подп.	Дата	Конструкция тепло- изоляция полная сборная КТП-К-БХ-А0,5	Литера	Лист	Листов
Разраб.	Орлова	Форм.	17.02.84				1	3
Пров.	Бабкова	Форм.	17.02.84					
Науч. отд.	Дибровежа	Форм.	16.02.84					
Н.контр.	Крючкова	Форм.	16.02.84					
Утв.	Попова	Форм.	16.02.84					

Копировал

Формат А4

Форма 73.1

Изм. № подл.	Подпись и дата	Взам. инв. №	Изм. № дубл.	Подпись и дата

Формат	Зона	Поз.	Обозначение	Наименование	Кол. на исполн. Н10102-11-							Примечание
					-	01	02	03	04	05	06	
A3	1		Н10102-29	-04 Покрытие защитное			1					
				-05 Покрытие защитное				1				
				-06 Покрытие защитное					1			
				-07 Покрытие защитное						1		
				-08 Покрытие защитное							1	
A3	2		Н10102-50	-01 Бандаж Б-10	2	2	2					
				-02 Бандаж Б-10			2	2	2			
				-03 Бандаж Б-15						2	2	
A3	3		Н10102-49	Пряжка П-10	2	2	2	2	2			
				-01 Пряжка П-15						2	2	
A3	4		Н10102-45	Вкладыш БХ	1							
				-01 Вкладыш БХ		1						
				-02 Вкладыш БХ			1					
				-03 Вкладыш БХ				1				
				-04 Вкладыш БХ					1			
				-05 Вкладыш БХ						1		
				-06 Вкладыш БХ							1	
				-07 Вкладыш БХ								1

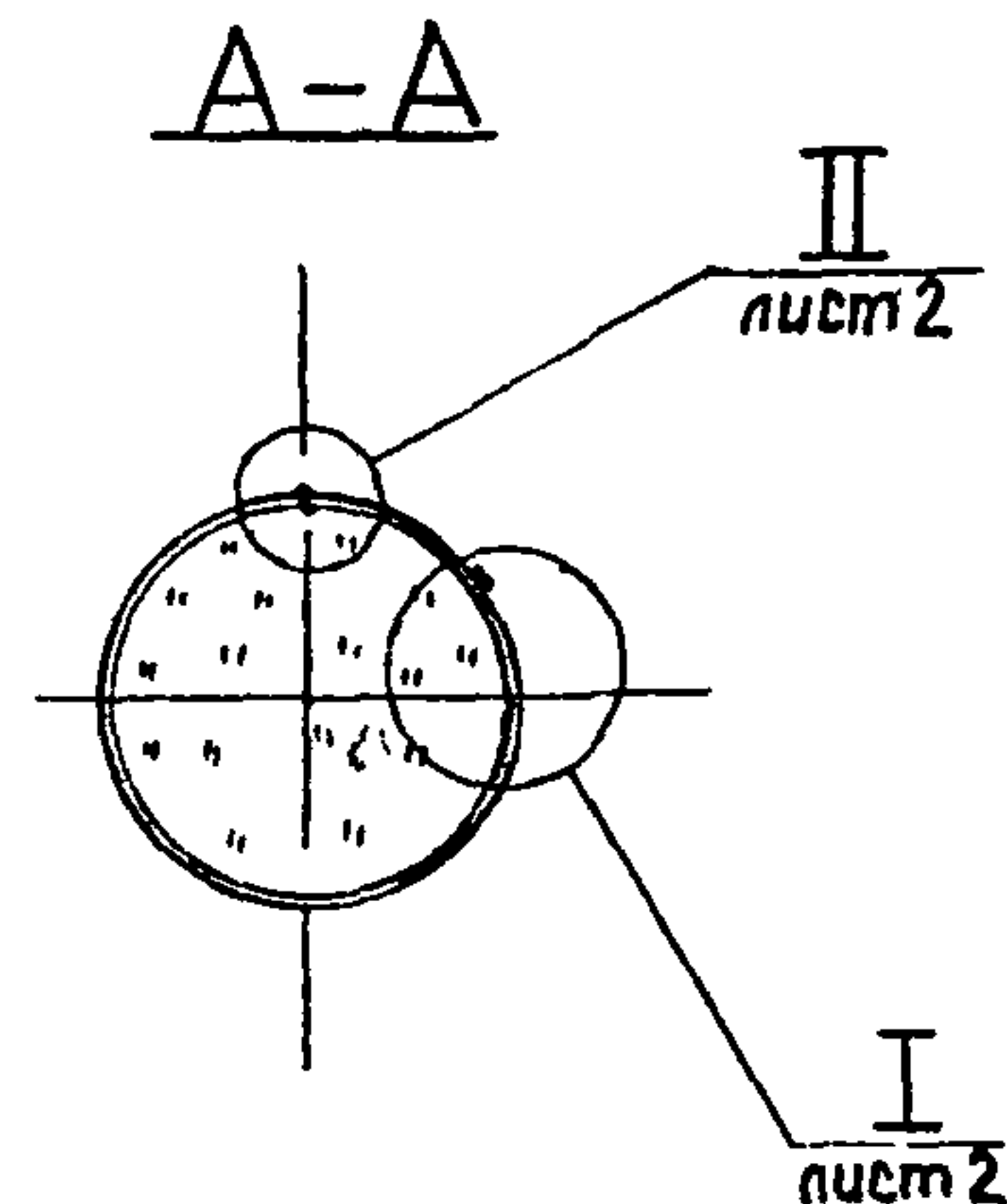
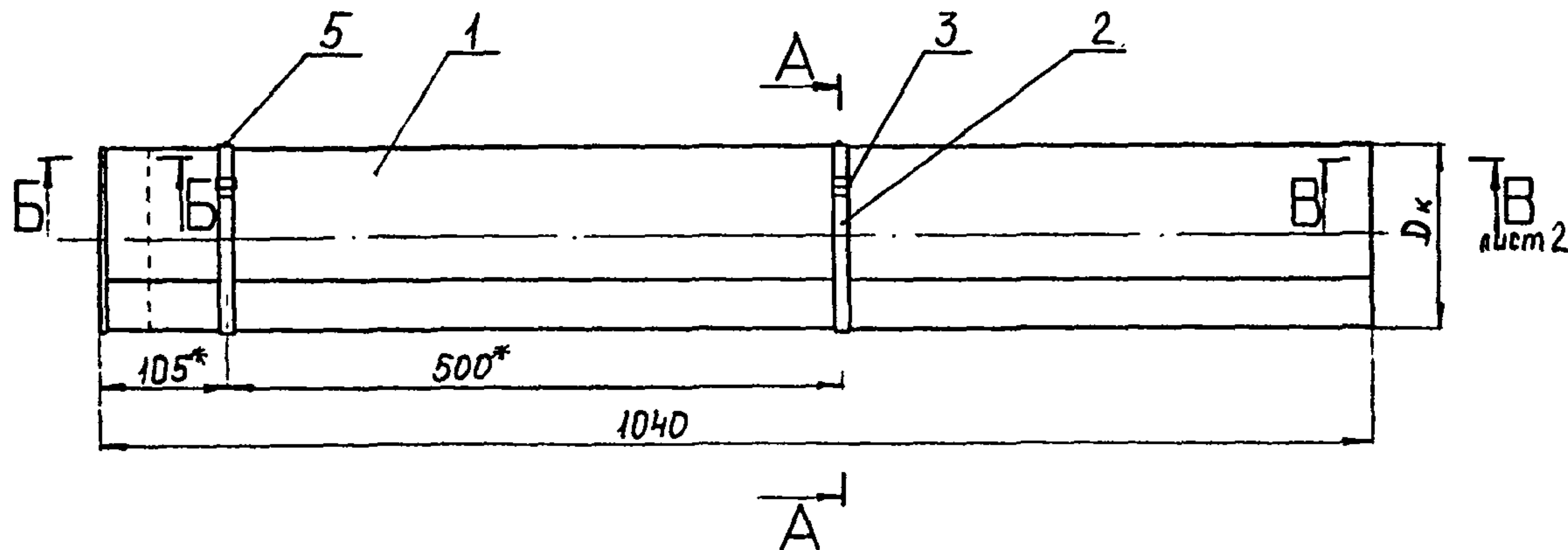
					Н10102-11			Лист
Изм.	Лист	№ докум.	Подп.	Дата				2

Копировал

Формат А4

Н10102-11СБ

Серия 3.903.12



1. Пример условного обозначения конструкции теплоизоляционной полносборной клеевой с вкладышем из холста микротонкого стеклянного штапельного волокна из горных пород РСТ СССР 5013-81, с покрытием из листа алюминиевого толщиной 0,5 мм на трубопровод диаметром 57 мм, толщиной изоляции 60 мм: КТП-К-БХ-А05-57-60

2. При замене покрытия из листа алюминиевого на лист стальной оцинкованный в шифре вместо индекса А05 ставить индекс С03 вкладыша из холста микротонкого стеклянного штапельного волокна на маты из стеклянного штапельного волокна в шифре вместо индекса БХ ставить индекс МШ.

3. Расход клея см. спецификацию поз. 6.

Обозначение	Шифр	Размеры, мм		Масса конструкции, кг		
		D _к	δ _{из}	Холст из микротонкого стеклянного штапельного волокна из горных пород	Маты из стеклянного штапельного волокна из горных пород	МС-35
Н10102-11	КТП-К-БХ-А05-32-40	110	40	1,36	1,45	1,63
-01	-38-40	120	40	1,49	1,59	1,79
-02	-48-40	130	40	1,61	1,72	1,94
-03	-57-40	140	40	1,8	1,93	2,19
-04	-32-60	150	60	2,09	2,24	2,58
-05	-38-60	160	60	2,25	2,44	2,82
-06	-48-60	170	60	2,44	2,65	3,07
-07	-57-60	180	60	2,62	2,85	3,31

Н10102-11СБ				Литера	Масса	Масштаб
Азм.	№ докум.	Подп.	Дата	Конструкция теплоизоляционная полносборная КТП-К-БХ-А05 сборочный чертеж	СМ табл.	1:5
Разраб.	Орлова	Орлова	17.11.85			
Пров.	Бобкова	Бобкова	17.11.85			
Т.контр.	Бобкова	Бобкова	17.11.85			
Нач. отд.	Орлова	Орлова	17.11.85			
Н.контр.	Кочубова	Кочубова	17.11.85	Лист 1	Листов 2	ВНИПИ ТЕПЛОПРОЕКТ
Утв.	Попова	Попова	17.11.85			

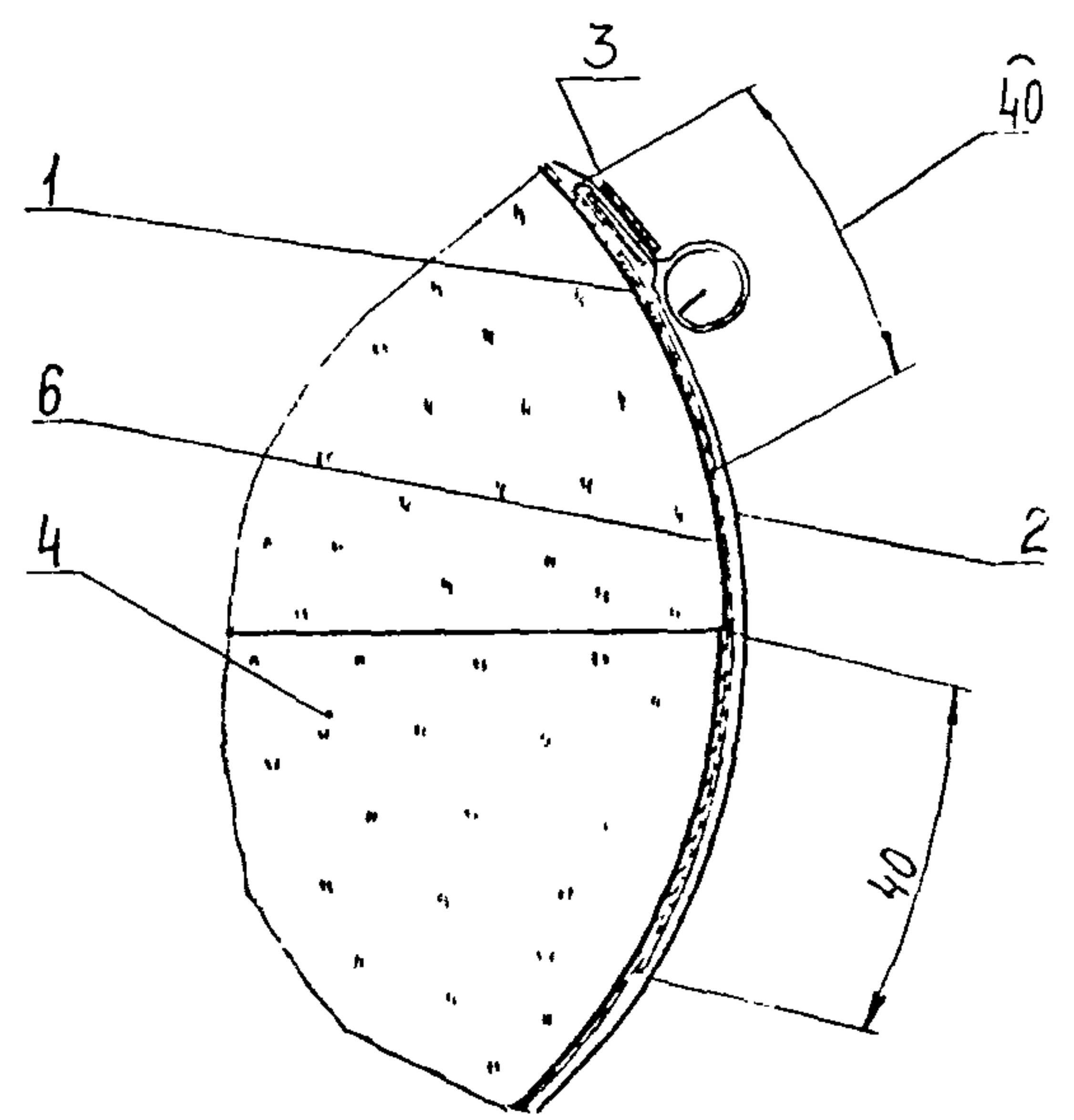
4. Остальные ТТ - по ТУ36-1180-85

Изм. № подл. Подпись и дата
Изм. № дубл. Подпись и дата
Изм. № вв. Подпись и дата

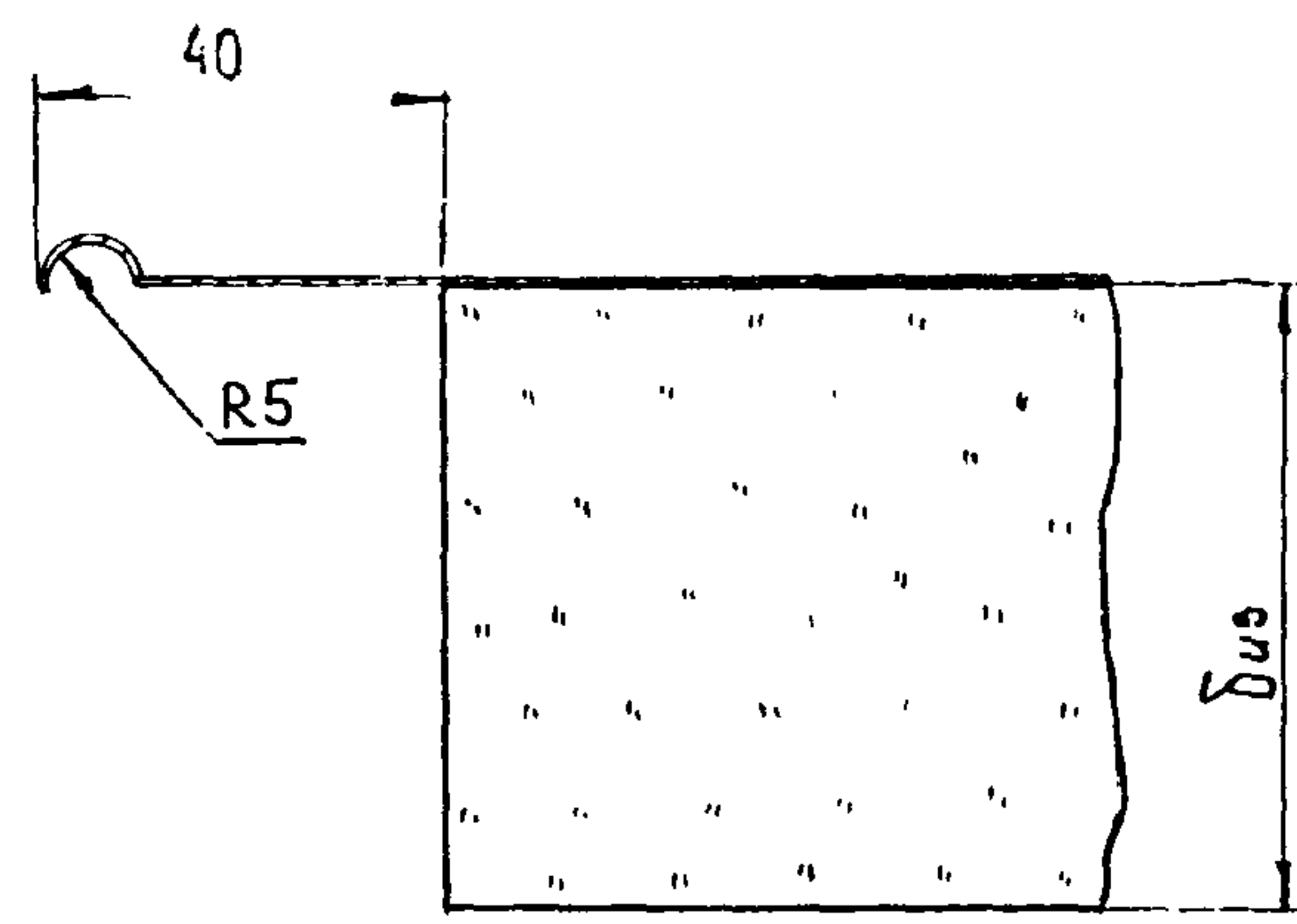
Н10102-11СБ

Серия 3.903.12

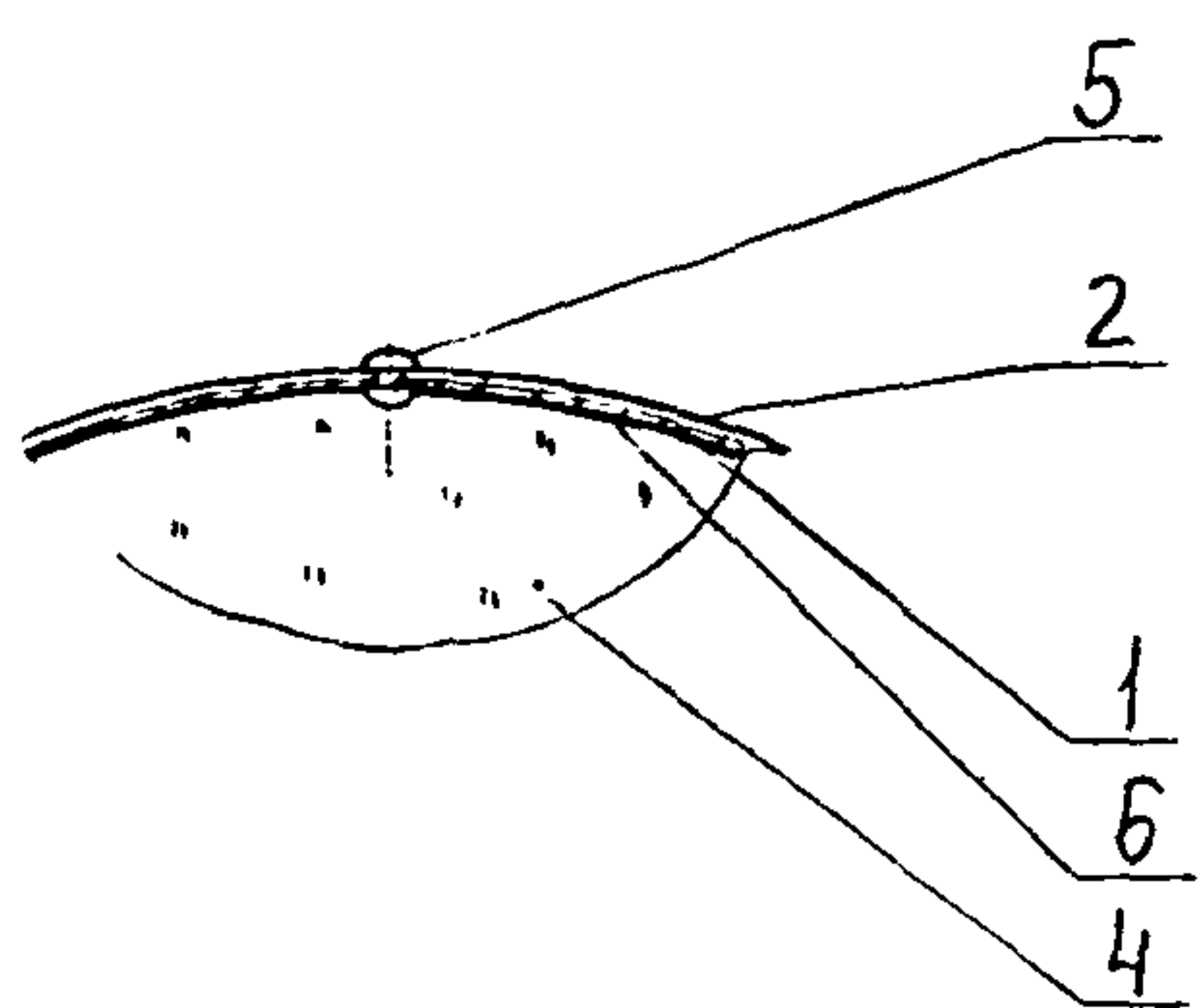
I лист
М 1:1



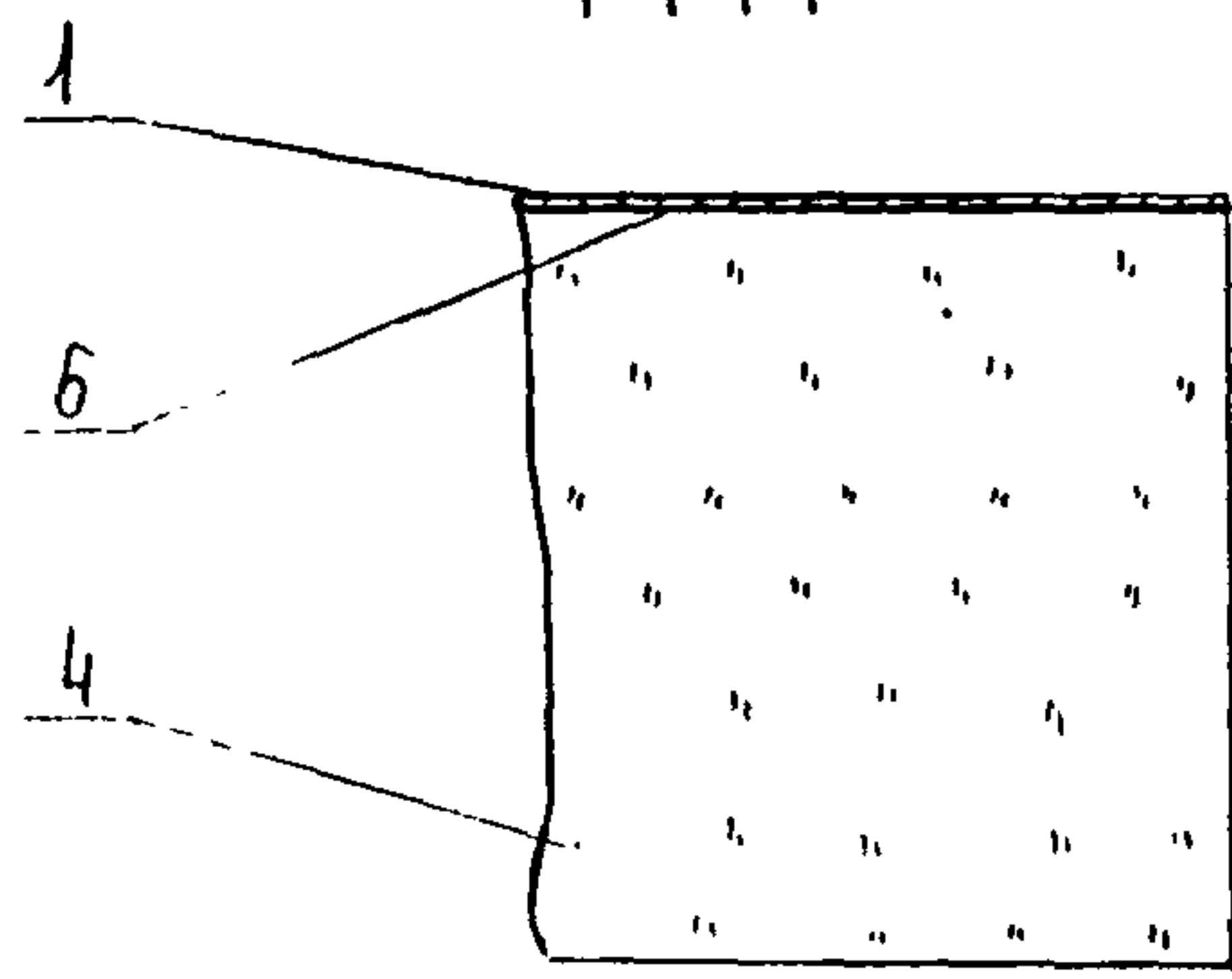
Б-Б лист
М 1:1



II лист
М 1:1



В-В лист
М 1:1



Мин. №подл.	Подпись и дата	Взам. инв. №	Инд. № док.	Подпись и дата

Изм.	Лист	№ докум.	Пед.	Дата	Н10102-11СБ	Лист
						2

Серия 3.903.12

		Годятся и дата	Взам. инв. №	Инв. № дубл.	Подпись и дата	Кол. на исполн. Н10102-12-										Примечание
Формат	Зона	Поз.	Обозначение	Наименование	-	01	02	03	04	05	06	07	08			
				Документация												
A3			Н10102-12СБ	Сборочный чертеж	X	X	X	X	X	X	X	X	X	X		
A3			Н10102 Д	Рекомендации по выбору и примен	X	X	X	X	X	X	X	X	X	X		
A3			Н10102 Д1	Власть применения Сборочные единицы	X	X	X	X	X	X	X	X	X	X		
A3	1		Н10102-46	Вкладыш X	1											
			-01	Вкладыш X		1										
			-02	Вкладыш X			1									

Имя Лист № докум. Подп. Дата					Н10102-12			
Разраб.	Проект	Эрнст	И.И.И.	12.01.12	Конструкция теплоизо- ляционная пенобетонная КТП-К-Х-А0,5	Литера	Лист	Листов
Пров.	Борисова	И.И.	И.И.	12.01.12			1	4
Чел. отв.	Дибровенко	И.И.	И.И.	12.01.12				
Н.контр.	Корюкова	И.И.	И.И.	12.01.12				
Утв.	Порова	И.И.	И.И.	12.01.12				

Копировал

Формат А4

Форма 78.1

		Инь. № подл.	Подпись и дата	Взам. инв. №	Инв. № дубл.	Подпись и дата	Кол. на исполн. Н10102-12-										Примечание
Формат	Зона	Поз.	Обозначение	Наименование	-	01	02	03	04	05	06	07	08				
A3	1		Н10102-46	-03	Вкладыш X			1									
				-04	Вкладыш X				1								
				-05	Вкладыш X					1							
				-06	Вкладыш X						1						
				-07	Вкладыш X							1					
				-08	Вкладыш X								1				
					Детали												
A3	2		Н10102-29		Покрывание защитное	1											
				-01	Покрывание защитное		1										
				-02	Покрывание защитное			1									
				-03	Покрывание защитное				1								
				-04	Покрывание защитное					1							
				-05	Покрывание защитное						1						
				-06	Покрывание защитное							1					
				-07	Покрывание защитное								1				
				-08	Покрывание защитное									1			

Имя Лист № докум. Подп. Дата					Н10102-12			Лист
								2

Формат

55

Серия 3.903.12

Изм. № подл.	Подпись и дата	Взам. инв. №	Изм. № дубл.	Подпись и дата

Формат	Зона	Поз.	Обозначение	Наименование	Кол. на исполн. Н10102-12-										Примечание			
					-	01	02	03	04	05	06	07	08					
A3		3	Н10102-50	- 01	Бандаж Б-10	2	2	2	2									
				- 02	Бандаж Б-10				2	2	2							
				- 03	Бандаж Б-15									2	2			
A3		4	Н10102-49		Пряжка П-10	2	2	2	2	2	2	2						
				- 01	Пряжка П-15										2	2		
				Прочие изделия														
		5		Заклепка комбинированная СД-985														
				ТУ36-1598-77	1	1	1	1	1	1	1	1	1	1	1	1	1	Допускается не устанавливать

Изм.	Лист	№ докум.	Подп.	Дата	Н10102-12				Лист
									3

Копировал

Формат А4

Изм. № подл.	Подпись и дата	Взам. инв. №	Изм. № дубл.	Подпись и дата

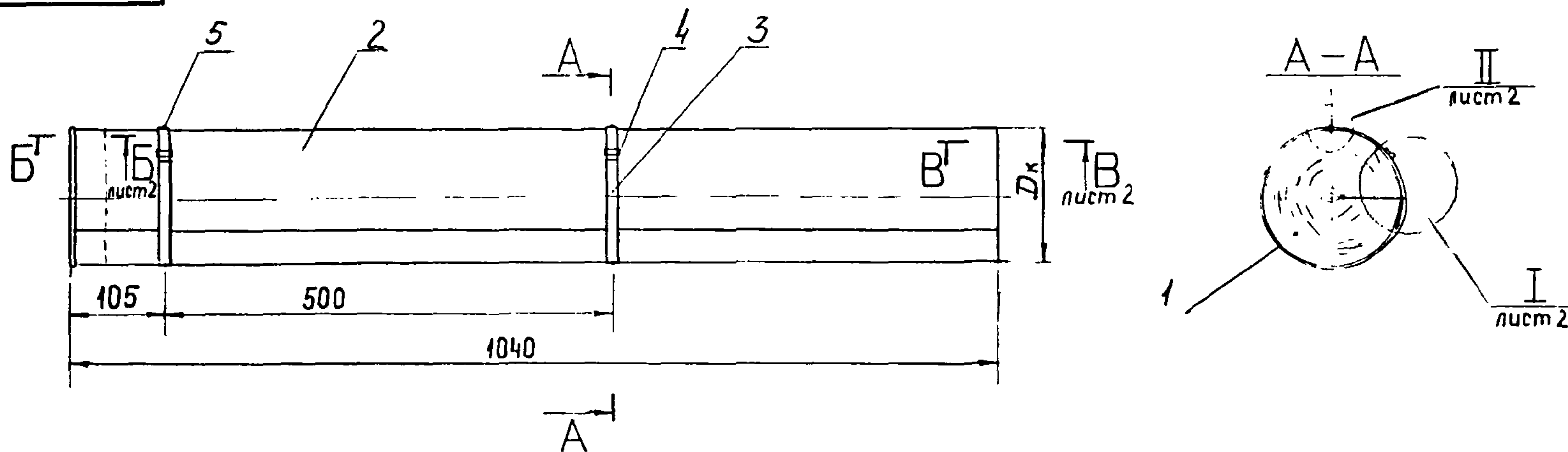
Формат	Зона	Поз.	Обозначение	Наименование	Кол. на исполн. Н10102-12-										Примечание			
					-	01	02	03	04	05	06	07	08					
				Материалы														
		6		Дисперсия поливинилацетатная гомополимерная грубодисперсная марки Д50С ГОСТ 18992-80	0,16	0,17	0,19	0,20	0,22	0,23	0,25	0,27	0,28	кг	Замена: композиция на основе жидкого стекла ГОСТ 13078-81 андезитовая мука ТУ6-123778 ствердители ГОСТ 87-77			

Лит.
Условие замены

Изм.	Лист	№ докум.	Подп.	Дата	Н10102-12				Лист
									4

Н10102-12С6

Серия 3.903.12



Обозначение	Шифр	Размеры, мм		Материал, масса, кг	
		Dк	биз	Спокрыт-ем из листа алюминия толщиной 0,5 мм	Спокрыт-ем из листа оцинкованного толщиной 0,3 мм
Н10102-12	КТП-К-Х-А0,5-20-40	100	40	3,42	4,37
-01	-32-40	110	40	3,8	4,24
-02	-38-40	120	40	4,22	5,34
-03	-48-40	130	40	4,6	5,81
-04	-57-40	140	40	5,39	6,68
-05	-32-60	150	60	6,71	8,09
-06	-38-60	160	60	7,42	8,87
-07	-48-60	170	60	8,15	9,7
-08	-57-60	180	60	8,88	10,51

1. Пример условного обозначения конструкции теплоизоляционной полносборной клеевой с вкладышем из полотна холстопршивного с покрытием из листа алюминиевого толщиной 0,5 мм на трубопровод диаметром 57 мм, толщиной изоляции 60 мм: КТП-К-Х-А0,5-57-60
2. При замене покрытия из листа алюминиевого на лист стальной оцинкованный в шифре вместо индекса А0,5 ставить индекс С0,3
3. Расход клея см спецификацию поз. 6
4. Остальные ТТ - по ТУ36-1180-85

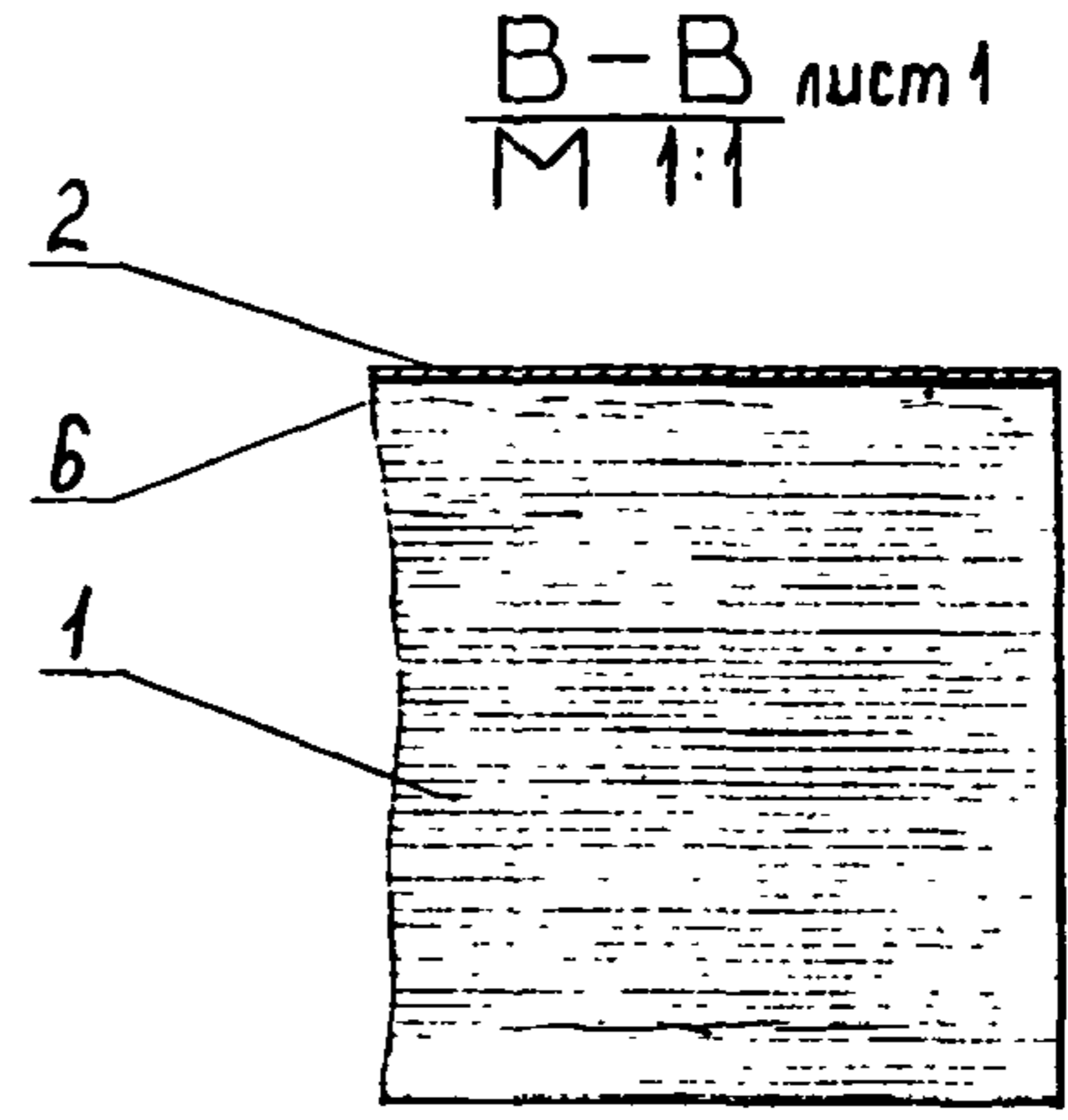
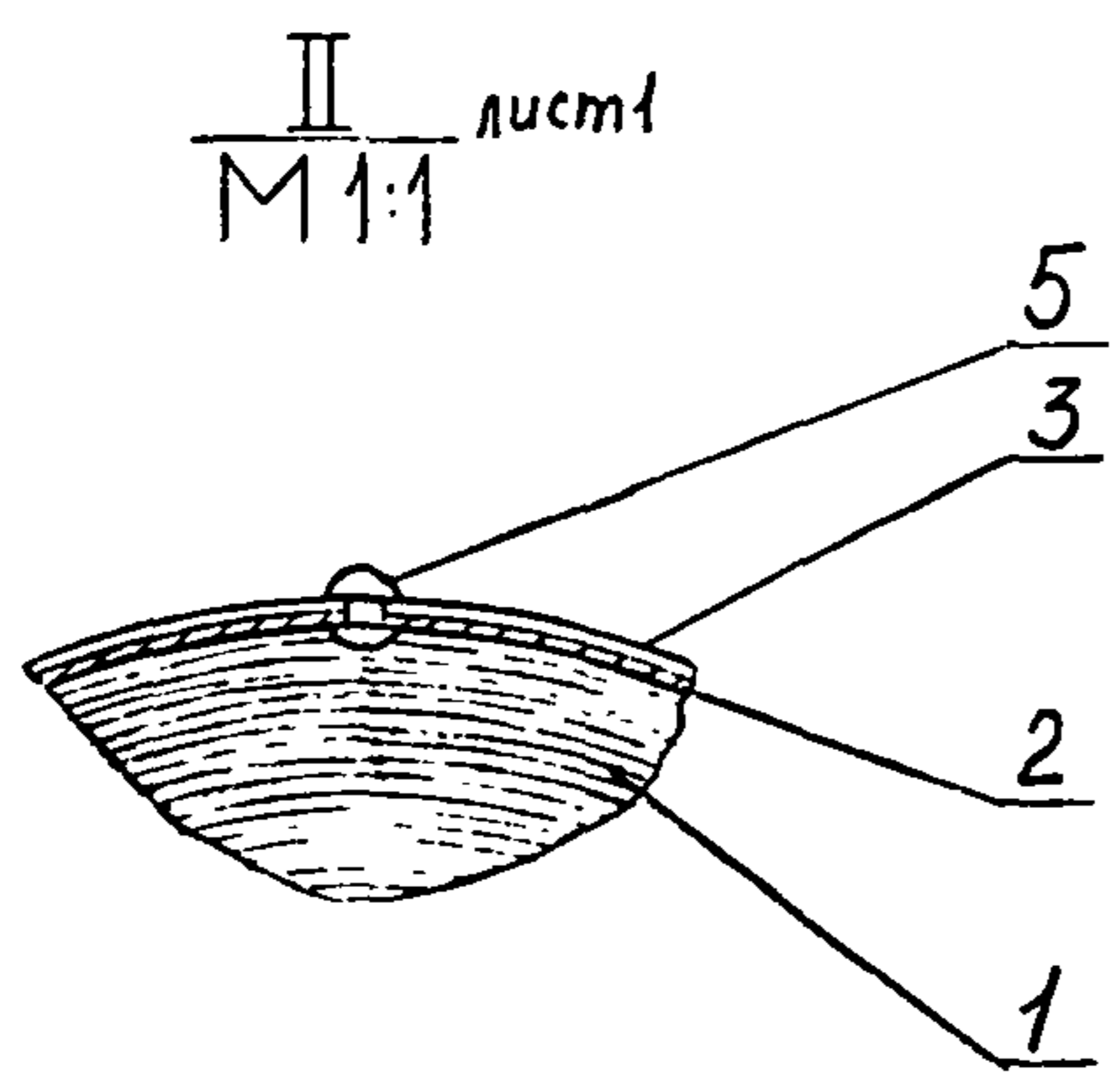
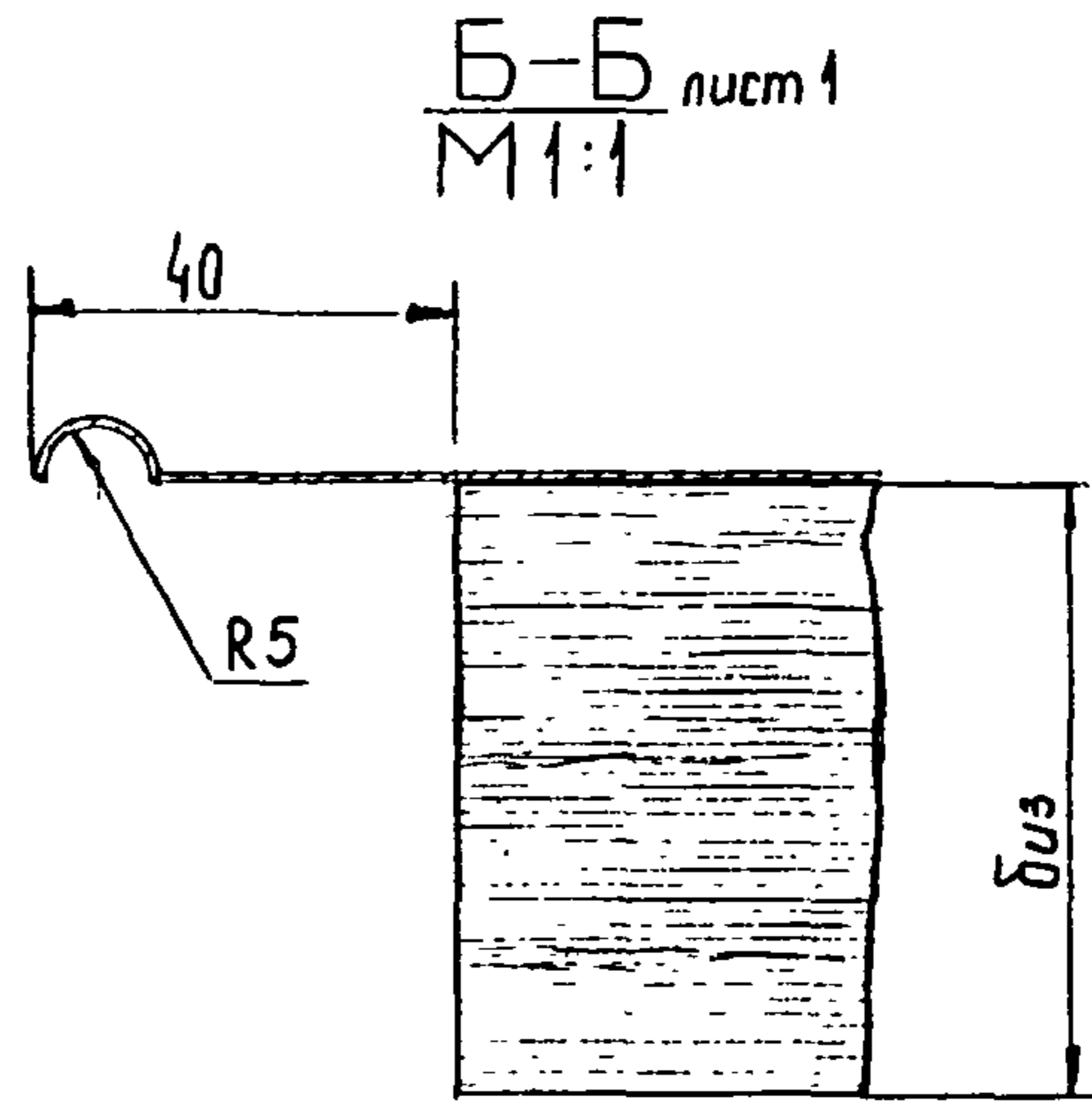
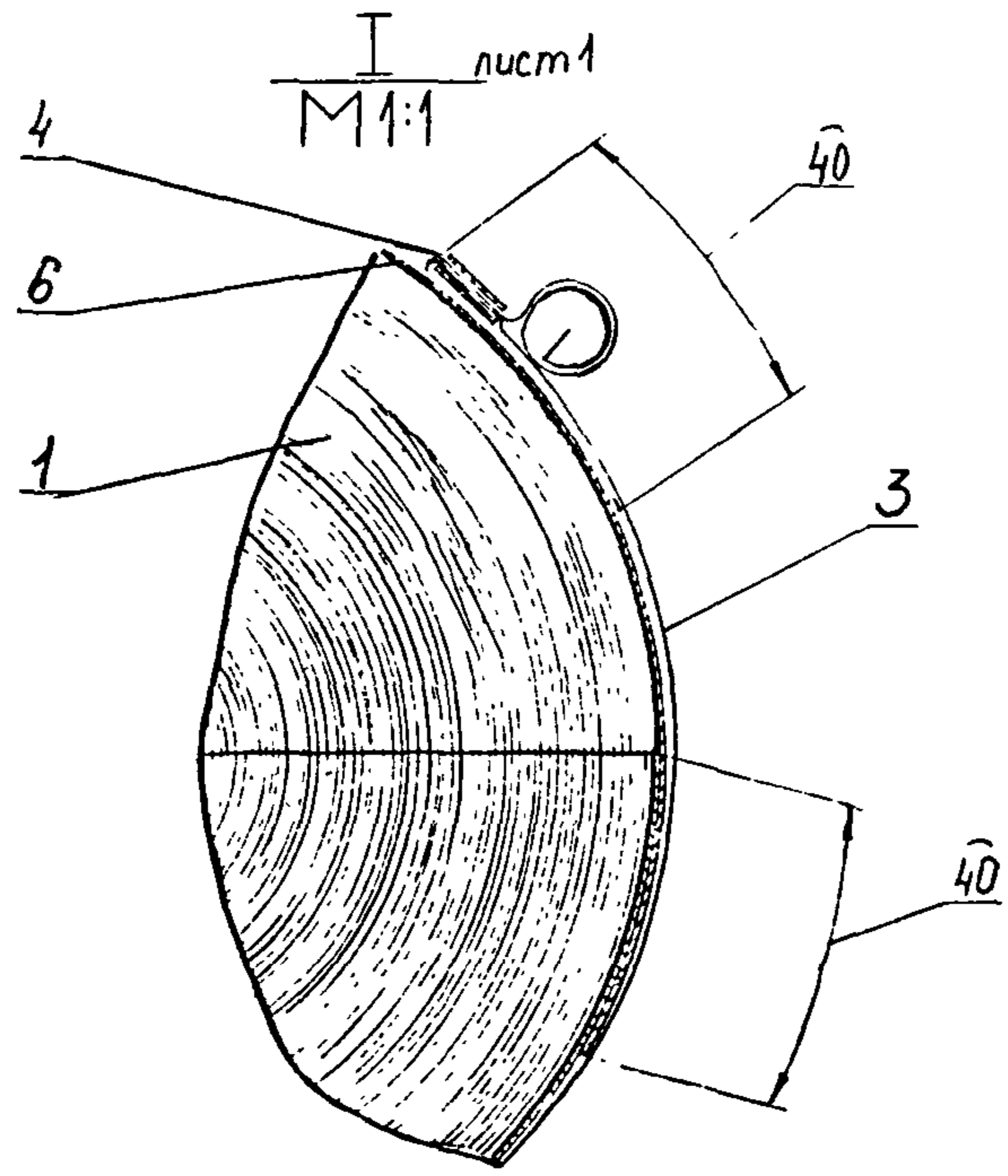
Н10102-12С6				Литера	Масса	Масштаб
Азм	№ докум.	Подп.	Дата	СМ табл	1:5	Лист 1
Разраб.	Орлова	СР	20.02.84			
Пров.	Бадкова	СР	15.01.84	Листов 2		
Т.контр.	Бадкова	СР	15.01.84	ВНИПИ ТЕПЛОПРОЕКТ		
Накат.	Фидрбенко	СР	16.01.84			
Н.контр.	Конакова	СР	16.01.84			
Утв.	Порова	СР	16.01.84			

Имя, № подл. Подпись и дата
Взам, ивр. М. Имя, № дубл. Подпись и дата

Н10102-12СБ

Серия 3.903.12

Ив. № подл.	Подпись и дата	Взам. инв. №	Инв. № дубл.	Подпись и дата



Серия 3.903.12

Изм. № подл. Подпись и дата | Взам. ив. № | Ив. № дубл. | Подпись и дата

Формат	Зона	Поз.	Обозначение	Наименование	Кол. на исполн. Н10102-13 -										Примечание		
					-	01	02	03	04	05	06	07	08	09			
				Документация													
A3		-	Н10102-13СБ	Сборочный чертеж	X	X	X	X	X	X	X	X	X	X	X	X	
A3			Н10102 Д	Рекомендации по выбору и примен.	X	X	X	X	X	X	X	X	X	X	X	X	
A3			Н10102 Д1	Область применения	X	X	X	X	X	X	X	X	X	X	X	X	
				Детали													
A3		1	Н10102-30	Покрытие защитное	1												
			-01	Покрытие защитное		1											
			-02	Покрытие защитное			1										

Исполнения 10...19-см. листы 4, 5
20...23-см. листы 5, 6

Изм	Лист	№ докум.	Подп.	Дата
Разраб.		Букунова	<i>Букунова</i>	23.02.84
Пров.		Бодкова	<i>Бодкова</i>	15.02.84
Науч.отд.		Федоровская	<i>Федоровская</i>	16.02.84
Н.контр.		Крючкова	<i>Крючкова</i>	19.02.84
Утв.		Попова	<i>Попова</i>	16.02.84

Н10102-13

Копировал

Формат А4

Форма 73.1

Изм. № подл. Подпись и дата | Взам. ив. № | Ив. № дубл. | Подпись и дата

Формат	Зона	Поз.	Обозначение	Наименование	Кол. на исполн. Н10102-13 -										Примечание		
					-	01	02	03	04	05	06	07	08	09			
A3		1	Н10102-30-03	Покрытие защитное				1									
			-04	Покрытие защитное					1								
			-05	Покрытие защитное						1							
			-06	Покрытие защитное							1						
			-07	Покрытие защитное								1					
			-08	Покрытие защитное									1				
			-09	Покрытие защитное											1		
A3		2	Н10102-49	Пряжка П-10	2	2	2	2	2	2	2	2	2	2	2	2	
A3		3	Н10102-50-02	Бандаж Б-10	2		2		2								
			-03	Бандаж Б-15		2		2		2	2			2			
			-04	Бандаж Б-15									2		2		
				Прочие изделия													
		4		Заклепка комбинированная													
				СТД-985.7436-1548-77	2	2	2	2	2	2	2	2	2	2	2	2	Допускается недоста- на вливать

Изм	Лист	№ докум.	Подп.	Дата

Н10102-13

Копировал

Формат А4

Лист 2

Серия 3.903.12

Изм. № подл.	Подпись и дата	Взам. инв. №	Изм. № дубл.	Подпись и дата

Формат	Зона	Поз.	Обозначение	Наименование	Кол. на исполн. Н10102-13-											Примечание		
					10	11	12	13	14	15	16	17	18	19				
A3		3	H10102-50-03	Бандаж Б-15	2													
			-04	Бандаж Б-15			2											
			-05	Бандаж Б-15		2		2		2								
			-06	Бандаж Б-15							2		2					
			-07	Бандаж Б-15					2				2		2			
			<u>Прочие изделия</u>															
		4		Заклепка комбинированная														
				СТ-9857436-1598-77	2	2	2	2	2	2	2	2	2	2	2	2	2	2
				<u>Материалы</u>														
		5		Цилиндры теплоизоляционные из минеральной ваты на синтетическом связующем марки 200														
				ГОСТ 23208-83	0,016	0,023	0,019	0,035	0,048	0,021	0,036	0,053	0,025	0,042	0,03			

Изм.	Лист	№ докум.	Подп.	Дата

H10102-13

Лист 5

Копировал

Формат А4
Форма 73.1

Изм. № подл.	Подпись и дата	Взам. инв. №	Изм. № дубл.	Подпись и дата

Формат	Зона	Поз.	Обозначение	Наименование	Кол. на исполн. Н10102-13-								Примечание					
					20	21	22	23										
				<u>Документация</u>														
A3		-	H10102-13 СБ	Сборочный чертеж	X	X	X	X										
A3			H10102 Д	Рекомендации по выбору и применению	X	X	X	X										
A3			H10102 Д1	Область применения	X	X	X	X										
				<u>Детали</u>														
A3		1	H10102-30-20	Покрытие защитное	1													
			-21	Покрытие защитное		1												
			-22	Покрытие защитное			1											
			-23	Покрытие защитное				1										
A3		2	H10102-49	Пряжка П-10	2	2	2	2										
A3		3	H10102-50-08	Бандаж Б-15	2	2												
			-09	Бандаж Б-15			2											
			-10	Бандаж Б-15				2										

Изм.	Лист	№ докум.	Подп.	Дата

H10102-13

Лист 6

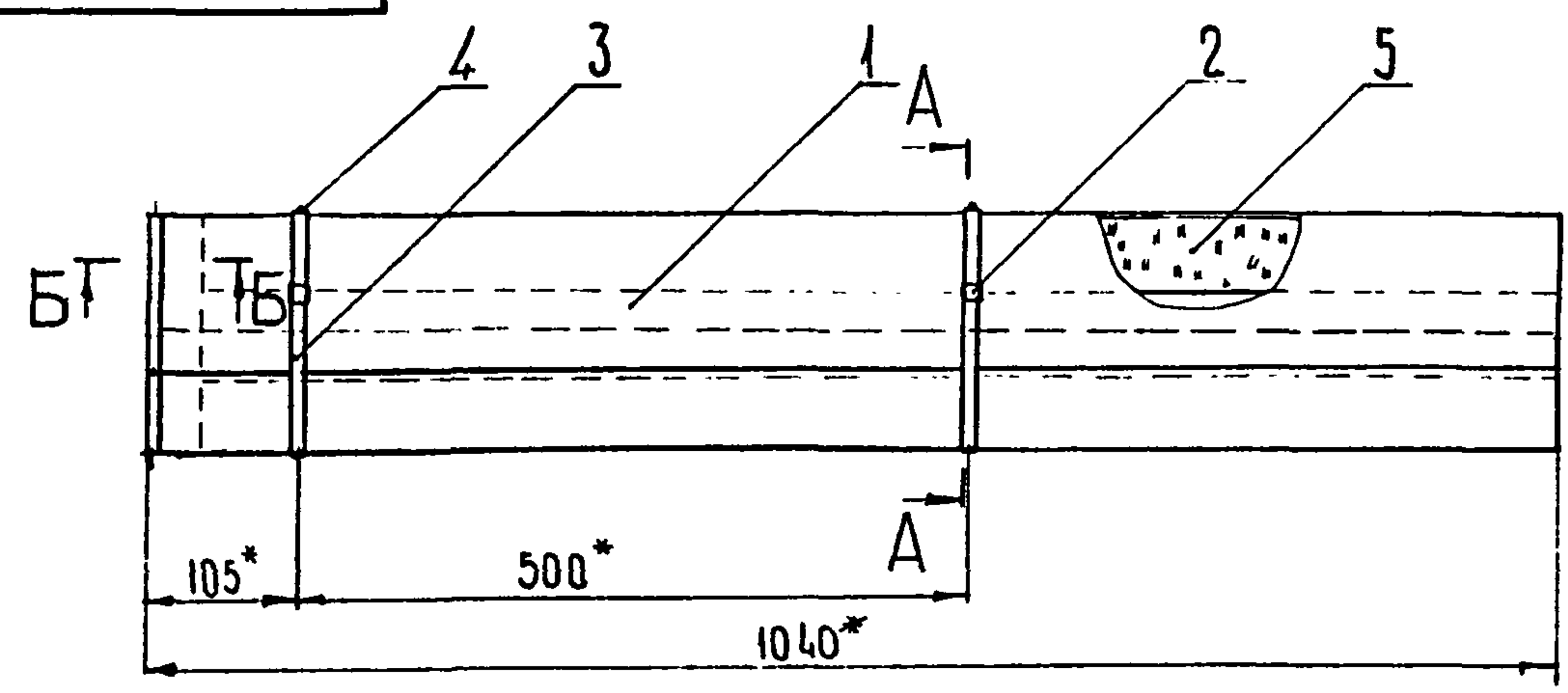
Копировал

Формат А4

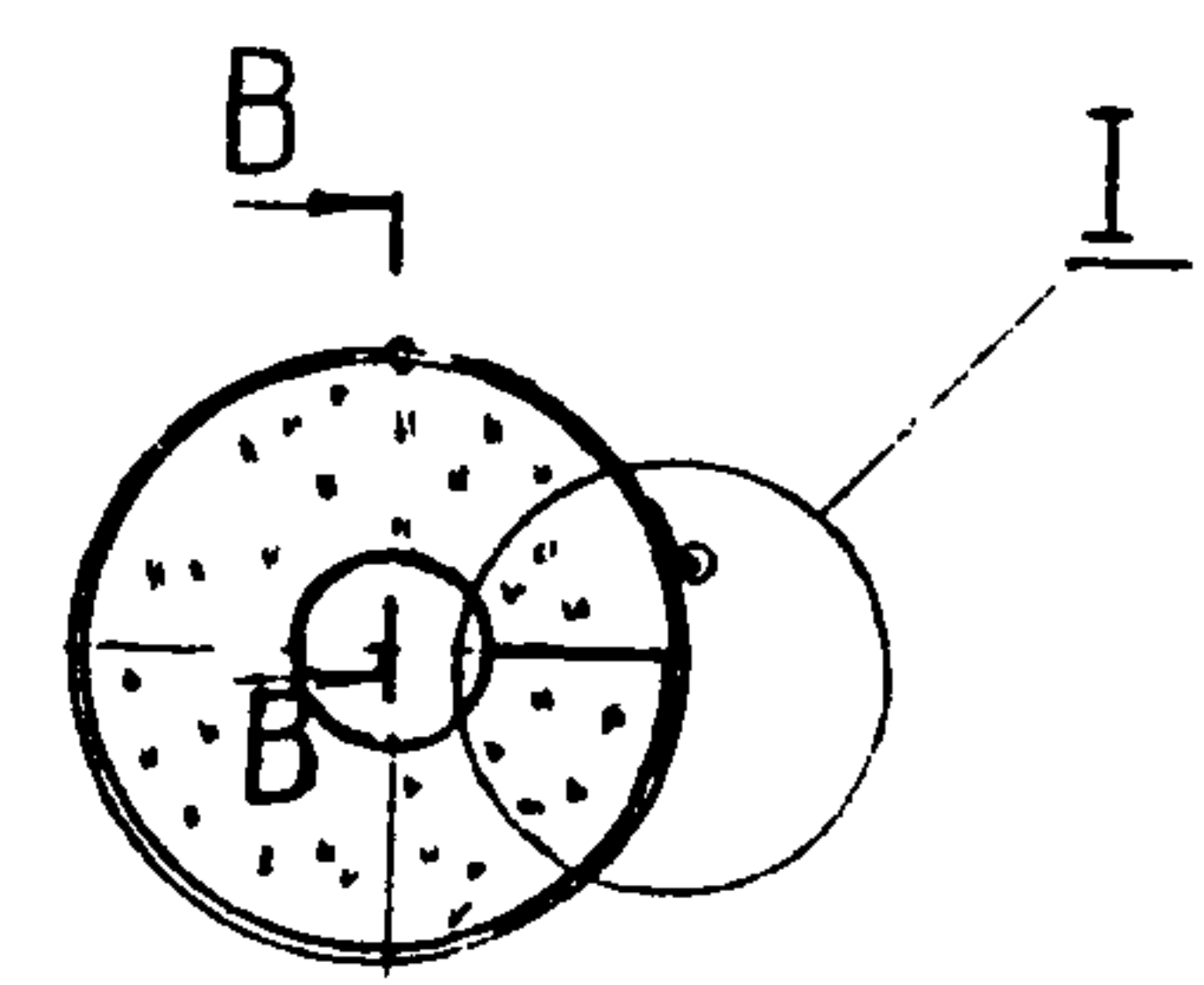
59

Н10102-1306

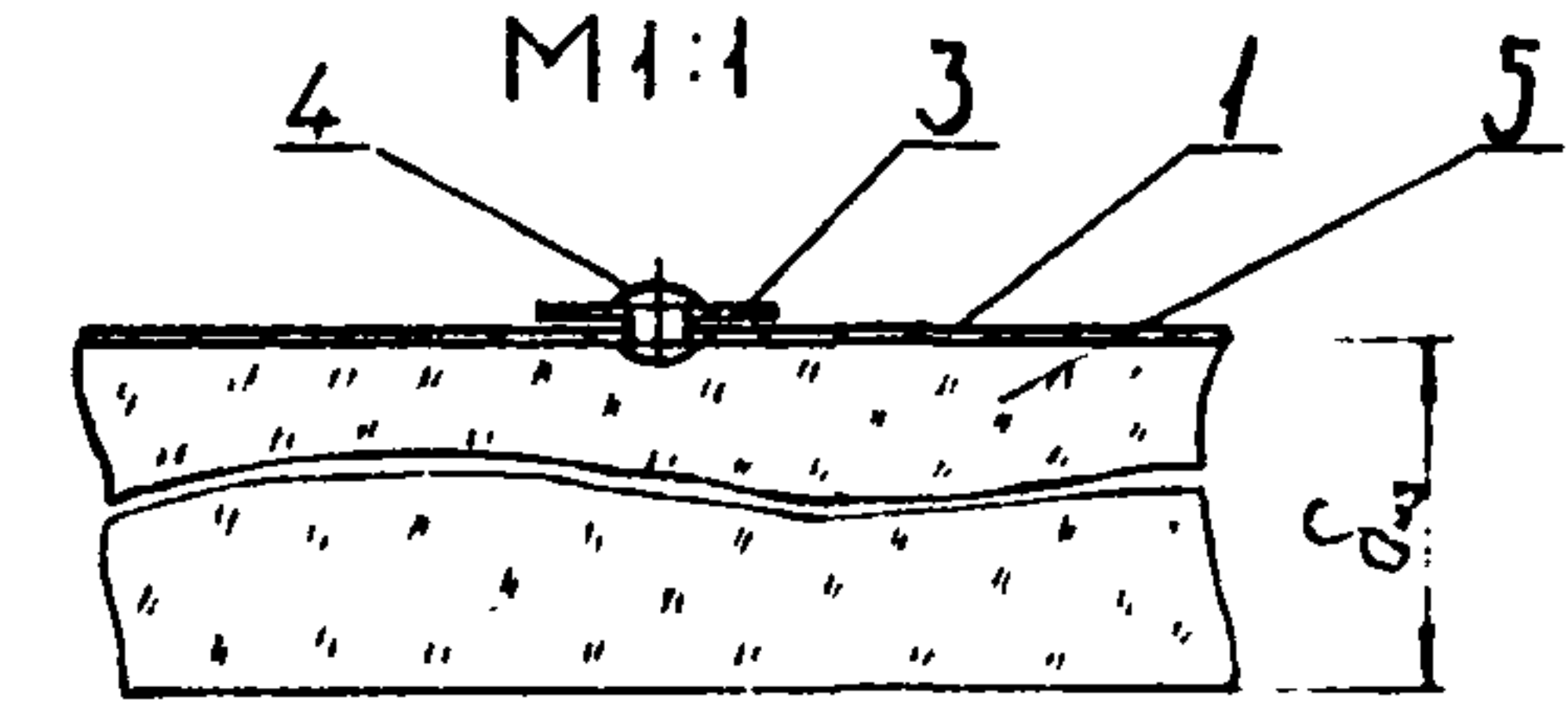
Серия 3.903.12



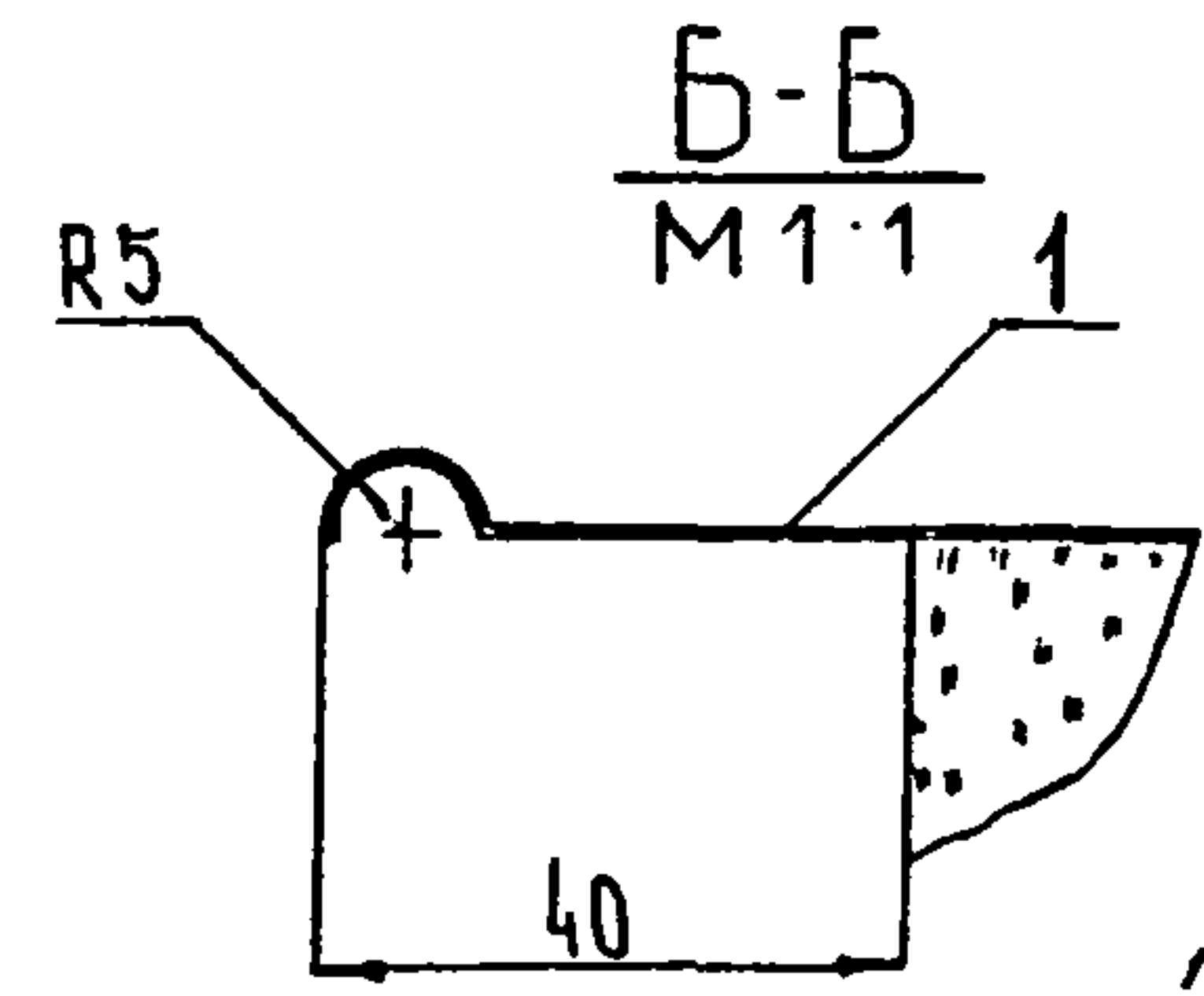
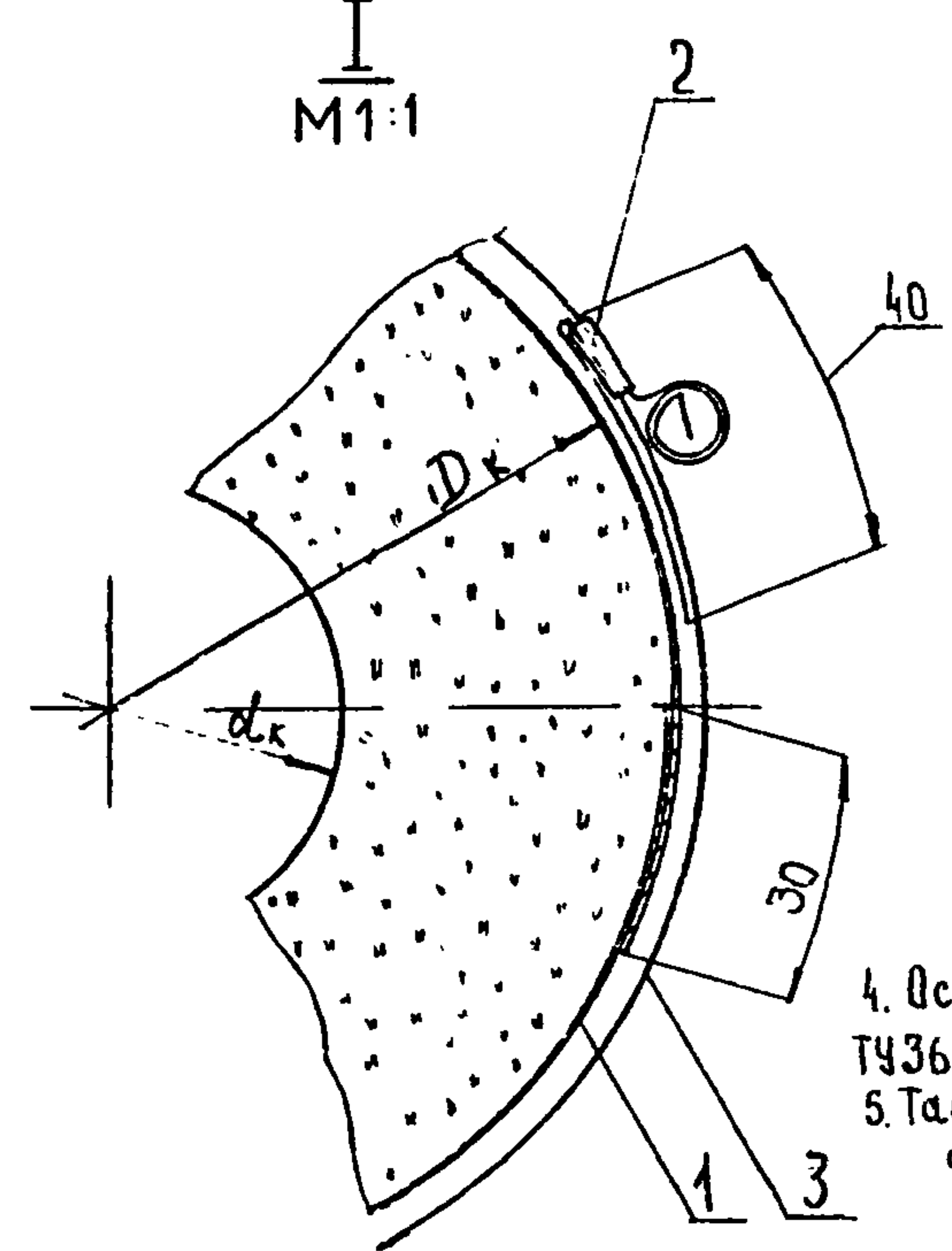
A-A



B-B
M1:1



I
M1:1



1.* Размеры для справок

2. Пример условного обозначения конструкции теплоизоляционной комплектной без крепления теплоизоляционного слоя к покрытию защитному из цилиндров минераловатных с покрытием из листа алюминиевого толщиной 0,5 мм на трубопровод диаметром 219, толщиной изоляции 40 мм: КТК-БК-Ц-А0,5-219-40
3 При замене покрытия из листа алюминиевого на лист стальной оцинкованный в цифре вместо индекса А0,5 ставится индекс С0,3

4. Остальные ТТ по ТУ36-1180-85
5. Таблицу исполнений см. лист 2

				Н10102-1306			
Изм.	№ докум.	Подп.	Дата	Конструкция теплоизоляционная комплектная КТК-БК-Ц-А0,5 Сварочный чертеж	Литера	Масса	Масштаб
Разраб.	Суркова	Вен	2011		СМ	табл	-
Пров.	Суркова	Мель	15.11.11	Лист 1	Листов 2		
Т.контр.	Бадкова	Тур	15.11.11	ВНИПИ ТЕПЛОПРОЕКТ			
Нач. отд.	Суровенко	Вн	16.11.11				
Н.контр.	Крючкова	Сур	16.11.11				
Утв.	Порова	Вн	16.11.11				

Имя, № поля, Подпись и дата
Взам. лав. № Имя, № дубл., Подпись и дата

H10102-13CB

Серия 3.903.12

Обозначение	Шифр	Размеры, мм			Масса, кг
		D _к	d _к	δ _{уз}	
H10102-13	КТК-К-Ц-А05-25-40	105	25	40	2,2
-01	-25-60	145		60	3,9
-02	-32-40	115	35	40	2,5
-03	-32-60	155		60	4,4
-04	-44-40	125	45	40	2,8
-05	-44-60	165		60	4,8
-06	-57-40	140	60	40	3,2
-07	-57-60	180		60	5,4
-08	-76-40	160	80	40	3,8
-09	-76-60	200		60	6,3
-10	-89-40	170	90	40	4,1
-11	-89-60	210		60	6,7

Обозначение	Шифр	Размеры, мм			Масса, кг
		D _к	d _к	δ _{уз}	
H10102-13-12	КТК-К-Ц-А05-108-40	190	110	40	4,7
-13	-108-60	230		60	6,1
-14	-108-80	270		80	10,8
-15	-133-40	210	130	40	5,3
-16	-133-60	250		60	8,4
-17	-133-80	290		80	11,9
-18	-159-40	240	160	40	6,2
-19	-159-60	280		60	9,6
-20	-159-80	320		80	13,5
-21	-219-40	300	220	40	7,9
-22	-219-60	340		60	12,1
-23	-219-80	380		80	16,9

Ив. № подл. Подпись и дата

Взам. инв. № инв. № дубл. Подпись и дата

Изм. Лист № докум. Подп. Дата

H1L

Лист

2

Формат А3

Серия 3.903.12

Изм. № подл.	Подпись и дата	Взам. инв. №	Изм. № дубл.	Подпись и дата

Формат	Зона	Поз.	Обозначение	Наименование	Кол. на исполн. Н10102-14-									Примечание	
					-	01	02	03	04	05	06	07	08		
				<u>Документация</u>											
A3			H10102-14CB	Сборочный чертеж	X	X	X	X	X	X	X	X	X	X	
A3			H10102 Д	Рекомендации по выбору и примен	X	X	X	X	X	X	X	X	X	X	
A3			H10102 Д1	Область применения Сборочные единицы	X	X	X	X	X	X	X	X	X	X	
A4	1		H10102-46	Вкладыш X	1										
			-01	Вкладыш X		1									
			-02	Вкладыш X			1								

Условие
исполнения
листа

					Н10102-14					
Изм.	Лист	№ докум.	Подп.	Дата	Конструкция тепло- изоляционная полносбор- ная КТП-К-Х-АГ			Литера	Лист	Листов
Разраб.	Орлова	Финт	11.02.84						1	3
Пров.	Баднова	Финт	5.03.84							
Нач. отд.	Федорова	Финт	11.03.84							
Н. контр.	Крючкова	Финт	11.03.84							
Утв.	Порова	Финт	11.03.84							

Копировал

Формат А4

Изм. № подл.	Подпись и дата	Взам. инв. №	Изм. № дубл.	Подпись и дата

Формат	Зона	Поз.	Обозначение	Наименование	Кол. на исполн. Н10102-14-									Примечание	
					-	01	02	03	04	05	06	07	08		
A4	1		H10102-46	-03 Вкладыш X			1								
			-04 Вкладыш X					1							
			-05 Вкладыш X						1						
			-06 Вкладыш X							1					
			-07 Вкладыш X								1				
			-08 Вкладыш X									1			
				<u>Детали</u>											
A3	2		H10102-31	Покрытие защитное	1										
			-01 Покрытие защитное		1										
			-02 Покрытие защитное			1									
			-03 Покрытие защитное				1								
			-04 Покрытие защитное					1							
			-05 Покрытие защитное						1						
			-06 Покрытие защитное							1					
			-07 Покрытие защитное								1				
			-08 Покрытие защитное									1			

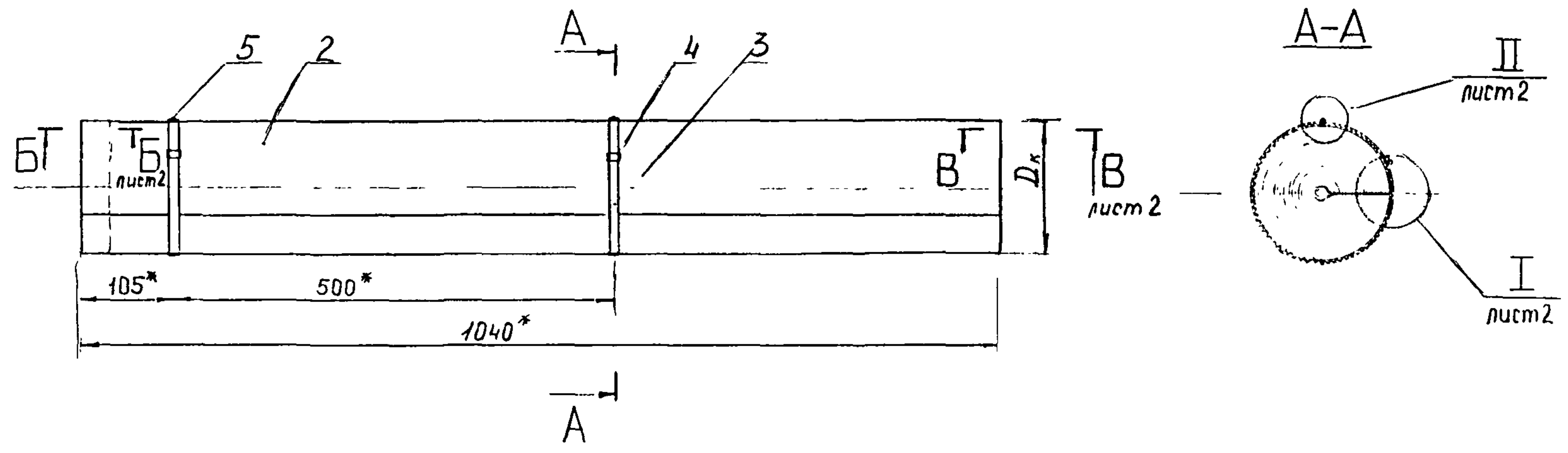
					Н10102-14					
Изм.	Лист	№ докум.	Подп.	Дата				Лист	2	

Копировал

Формат А4

Н10102-14СБ

Серия 3.903.12



- 1* Размеры для справок
- 2 Пример условного обозначения конструкции тепло-изоляционной полносборной клеевой с теплоизоляционным слоем из полотна холесто-прошивного с покрытием из ленты алюминиевой гофрированной на трубопровод диаметром 40 мм, с толщиной изоляции 60 мм: КТП-К-Х-АГ-40-60
- 3. При замене покрытия из ленты алюминиевой на фольгу алюминиевую дублированную в шифре вместо индекса АГ ставится индекс ФД
- 4. Расход клея см. спецификацию поз. 6.

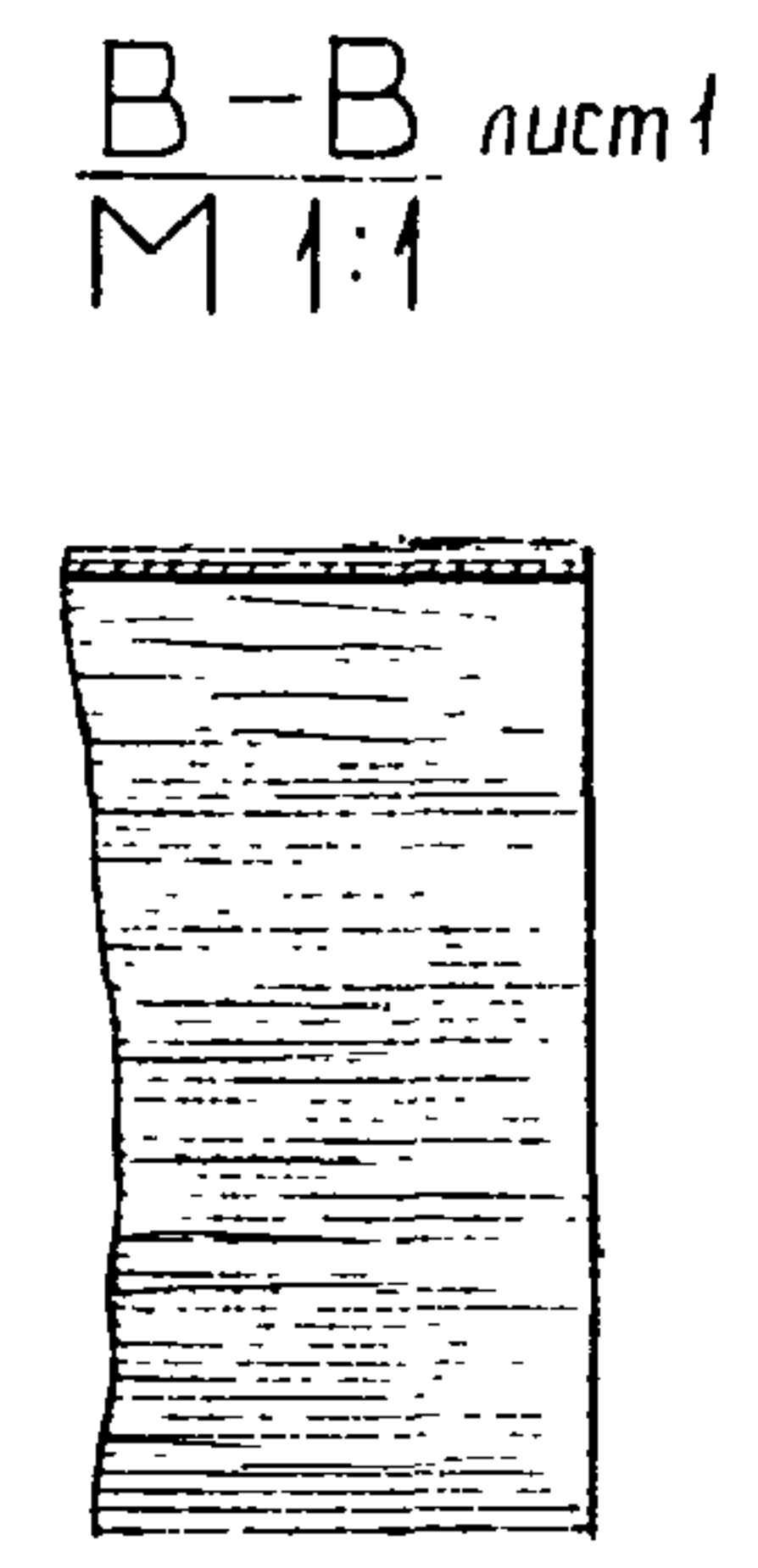
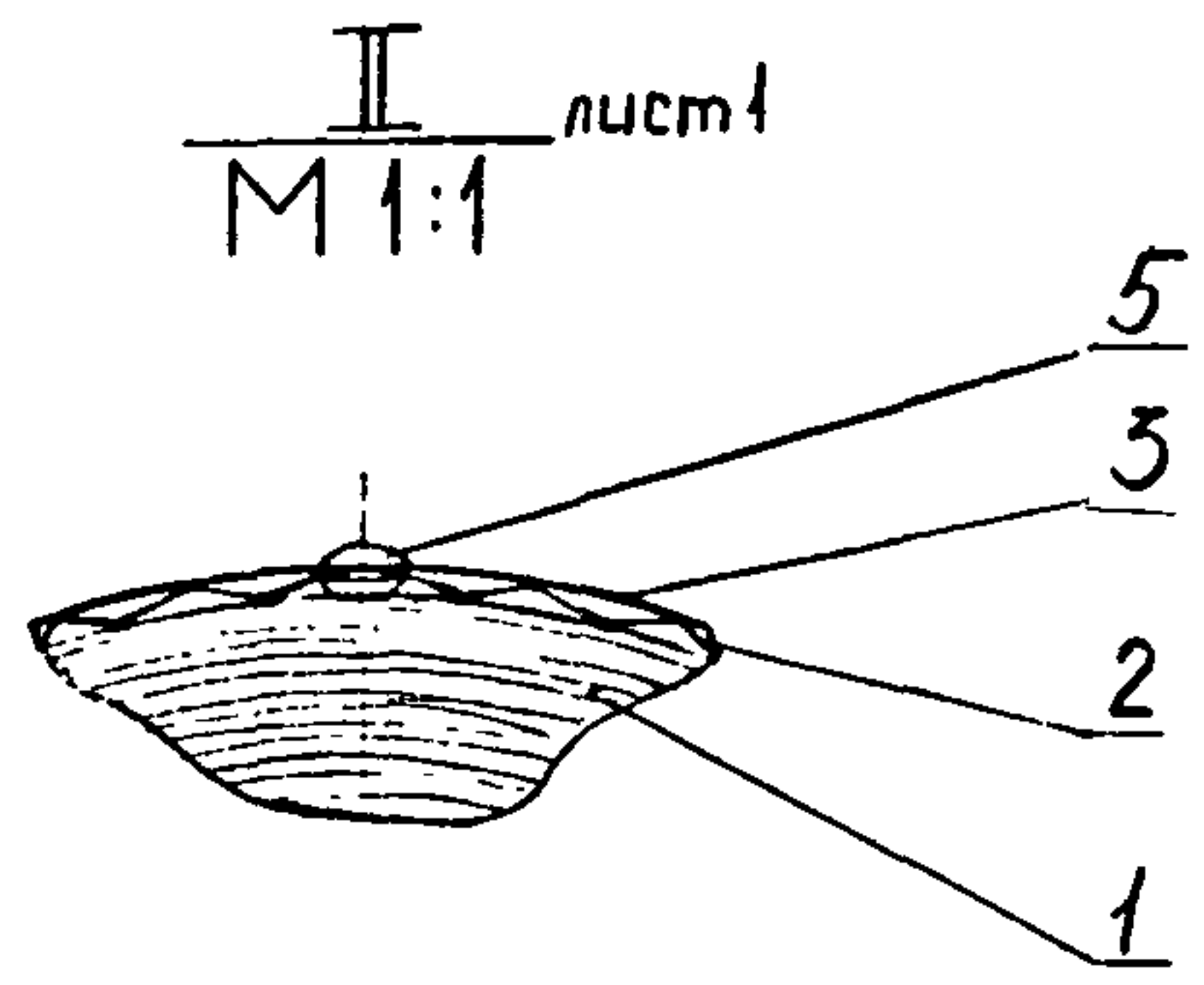
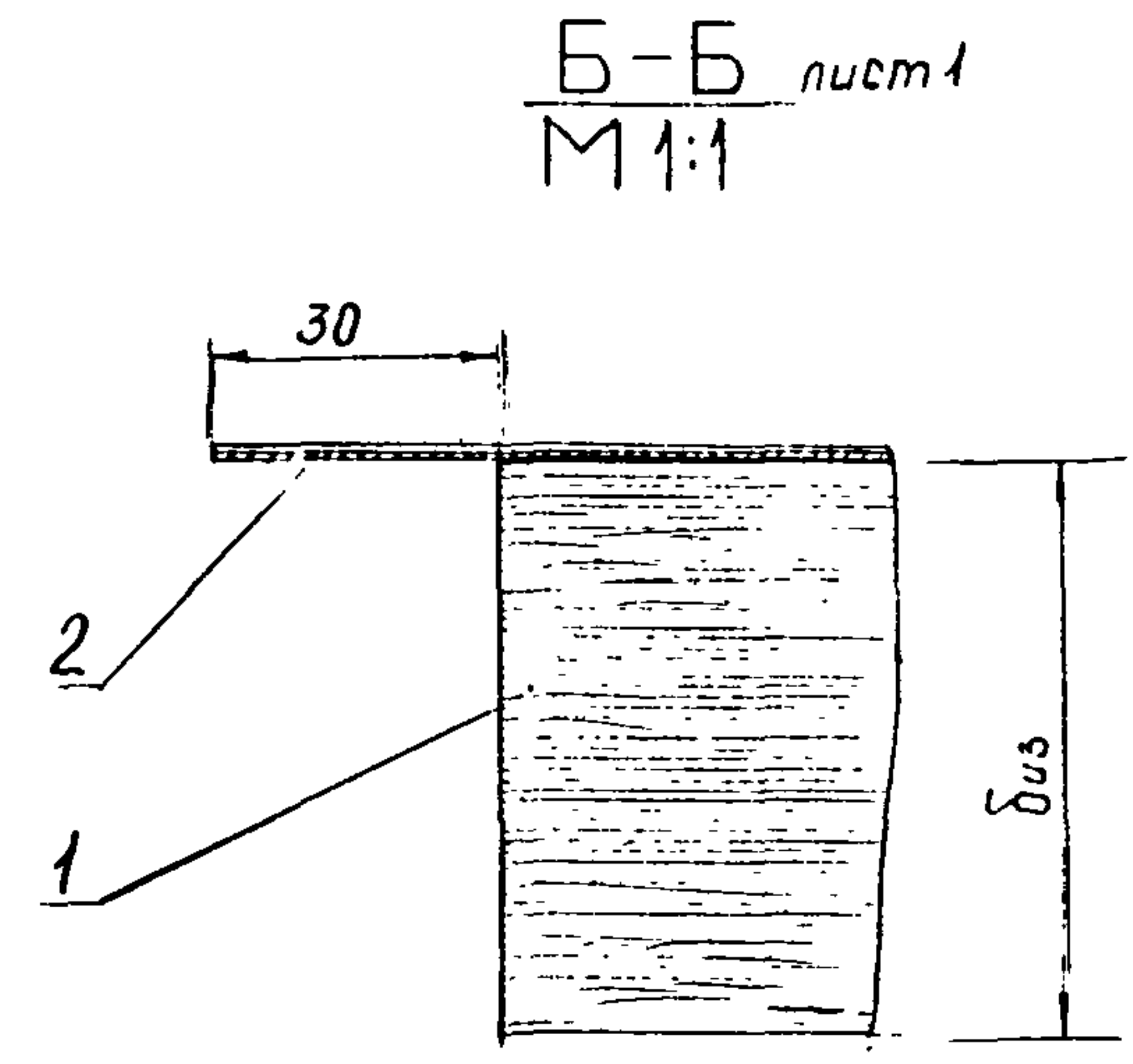
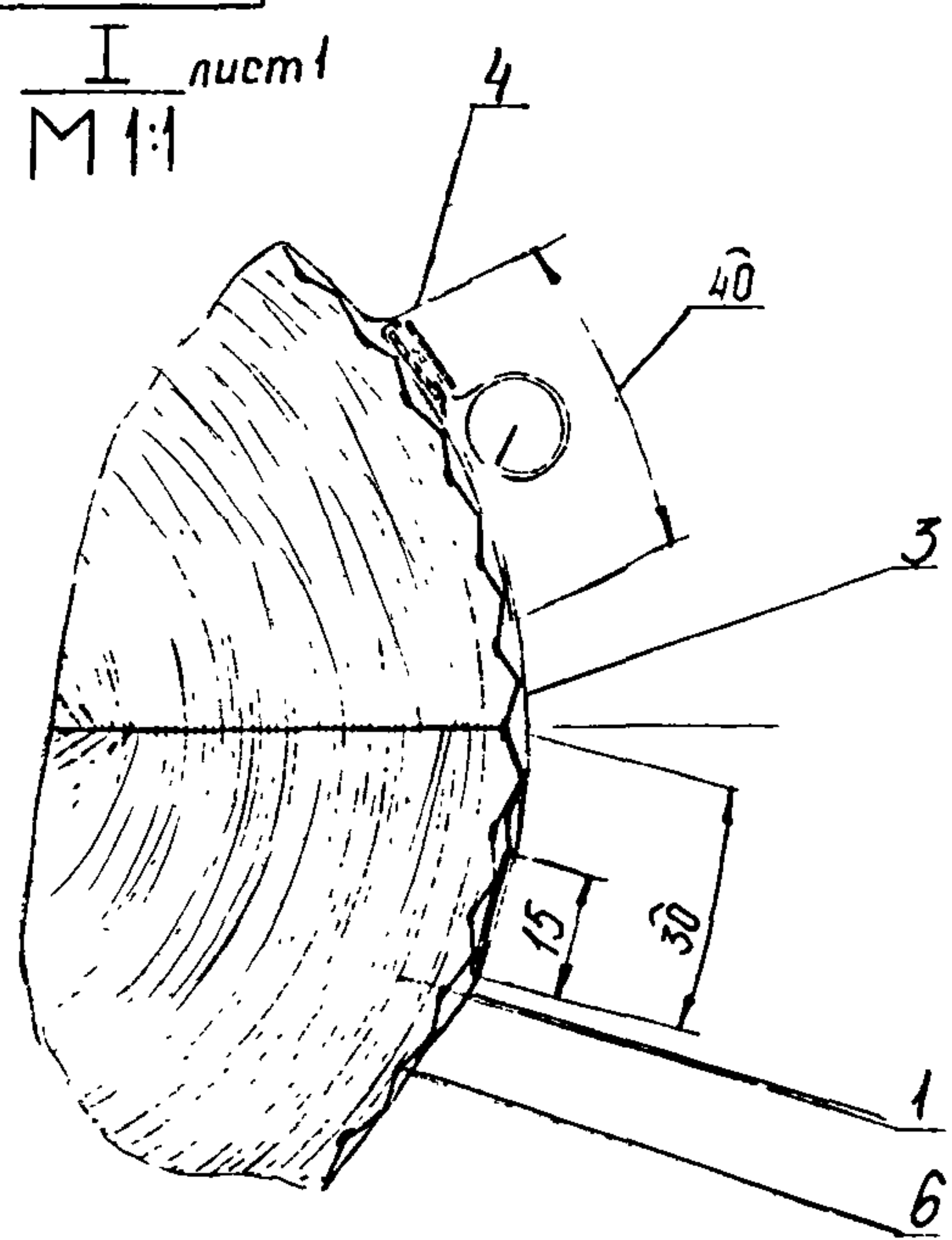
Обозначение	Шифр	Размеры, мм		Масса, кг
		D _к	б _{из}	
Н10102-14	КТП-К-Х-АГ-20-40	100	40	3,28
-01	- 32-40	110	40	3,65
-02	- 40-40	120	40	4,08
-03	- 48-40	130	40	4,43
-04	- 57-40	140	40	5,22
-05	- 32-60	150	60	6,53
-06	- 40-60	160	60	7,22
-07	- 48-60	170	60	7,94
-08	- 57-60	180	60	8,66

5. Остальные ТТ - по ТУ36-1180-85

				Н10102-14СБ			
Изм.	№ докум.	Подп.	Дата	Конструкция теплоизо-	Литера	Масса	Масштаб
Разраб.	Орлова	СР	14.08.84	ляционная полносборная		см	1:5
Пров.	Бобкова	М	15.08.84	КТП-К-Х-АГ		табл	
Т.контр.	Бобкова	М	15.08.84	Сборочный чертеж	Лист 1		Листов 2
Науч.тд.	Дибровская	М	16.08.84				
Н.контр.	Корочкава	СР	19.08.84				
Утв.	Порова	М	26.08.84				
				ВНИПИ		ТЕПЛОПРОЕКТ	

Н10102-14СБ

Серия 3.903.12



Имя, М. подл. Подпись и дата. Взам. инв. № Инв. № дубл. Подпись и дата.

Серия 3.903.12

Изм. № подл.	Подпись и дата	Взам. инв. №	Изм. № дубл.	Подпись и дата

Формат	Зона	Поз.	Обозначение	Наименование	Кол. на исполн. Н10102-15-							Примечание	
					-	01	02	03	04	05	06		07
				Документация									
A3			H10102-15СБ	Сборочный чертеж	X	X	X	X	X	X	X	X	
A3			H10102 Д	Рекомендации по выбору и примен	X	X	X	X	X	X	X	X	
A3			H10102 Д1	Область применения Детали	X	X	X	X	X	X	X	X	
A3	1		H10102-31	-01 Покрытие защитное	1								
				-02 Покрытие защитное		1							
				-03 Покрытие защитное			1						

				Н10102-15					
Изм. Лист	№ докум.	Подп.	Дата	Конструкция теплоизо- ляционная полносборная КТП-К-БХ-АГО,З			Литера	Лист	Листов
Разраб.	Орлова	С.И.	14.02.84					1	3
Пров.	Бодкова	С.И.	15.02.84						
Исполн.	Будраченко	В.И.	16.02.84						
Н.контр.	Кочеткова	С.И.	17.02.84						
Утв.	Попова	В.И.	18.02.84						

Копировал

Формат А4

Изм. № подл.	Подпись и дата	Взам. инв. №	Изм. № дубл.	Подпись и дата

Формат	Зона	Поз.	Обозначение	Наименование	Кол. на исполн. Н10102-15-							Примечание	
					-	01	02	03	04	05	06		07
A3	1		H10102-31	-04 Покрытие защитное			1						
				-05 Покрытие защитное				1					
				-06 Покрытие защитное					1				
				-07 Покрытие защитное						1			
				-08 Покрытие защитное							1		
A3	2		H10102-50	-01 Бандаж Б-10	2	2	2						
				-02 Бандаж Б-10			2	2	2				
				-03 Бандаж Б-15						2	2		
A3	3		H10102-49	Пряжка П-10	2	2	2	2	2				
				-01 Пряжка П-15						2	2		
A3	4		H10102-45	Вкладыш БХ	1								
				-01 Вкладыш БХ		1							
				-02 Вкладыш БХ			1						
				-03 Вкладыш БХ				1					
				-04 Вкладыш БХ					1				
				-05 Вкладыш БХ						1			
				-06 Вкладыш БХ							1		
				-07 Вкладыш БХ								1	

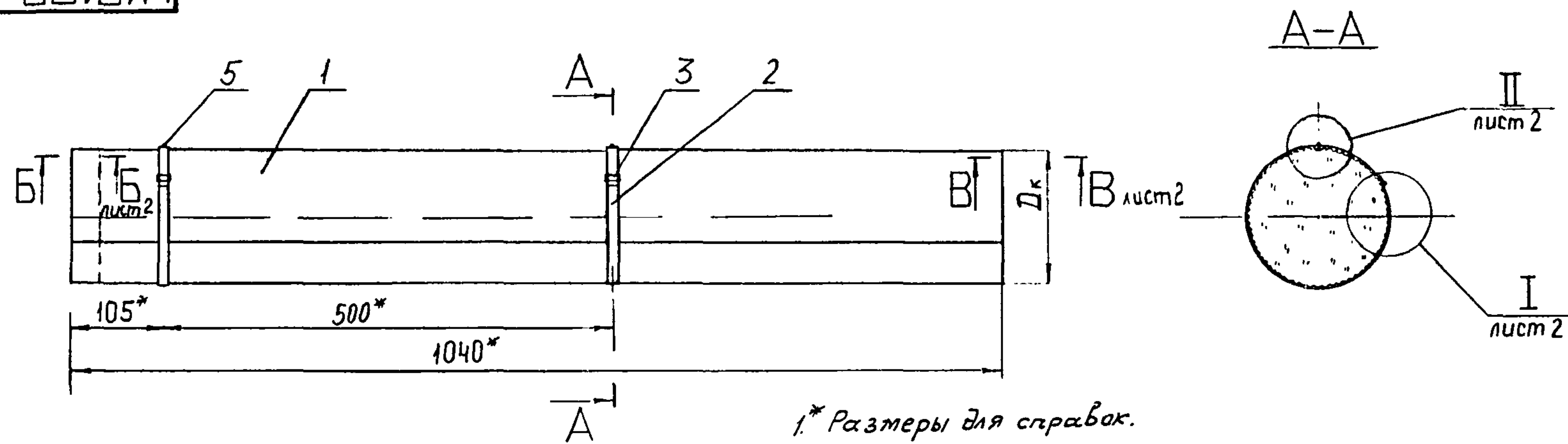
				Н10102-15					
Изм. Лист	№ докум.	Подп.	Дата				Литера	Лист	Листов

Копировал

Формат А4

9351-20101H

Серия 3.903.12



- 1.* Размеры для справок.
- 2. Пример условного обозначения конструкции теплоизоляционной полносборной клеевой с вкладышем из холста микротонкого стеклянного штапельного волокна из ворных пород РСТ УССР50381 с покрытием из ленты алюминиевой гофрированной толщиной 0,3мм на трубопровод диаметром 32мм, толщиной изоляции 40мм: КТП-К-БХ-АГО,3-32-40
- 3. При замене вкладыша из холста микротонкого стеклянного штапельного волокна на маты из стеклянного штапельного волокна в шифре вместо индекса БХ ставится индекс МШ
- 4. Расход клея см. спецификацию поз. 6.

Обозначение	Шифр	Размеры, мм		Масса конструкции, кг		
		Дк	Бшз	Холст из микротонкого стекломикрокристаллического волокна	Маты из стеклянного штапельного волокна	МС-35 МС-50
Н10102-15	КТП-К-БХ-АГО,3-32-40	110	40	1,2	1,29	1,47
-01	- 40-40	120	40	1,33	1,43	1,63
-02	- 48-40	130	40	1,44	1,55	1,77
-03	- 78-40	140	40	1,61	1,74	2
-04	- 32-60	150	60	1,91	2,06	2,4
-05	- 40-60	160	60	2,05	2,24	2,62
-06	- 48-60	170	60	2,22	2,43	2,85
-07	- 57-60	180	60	2,38	2,61	3,07

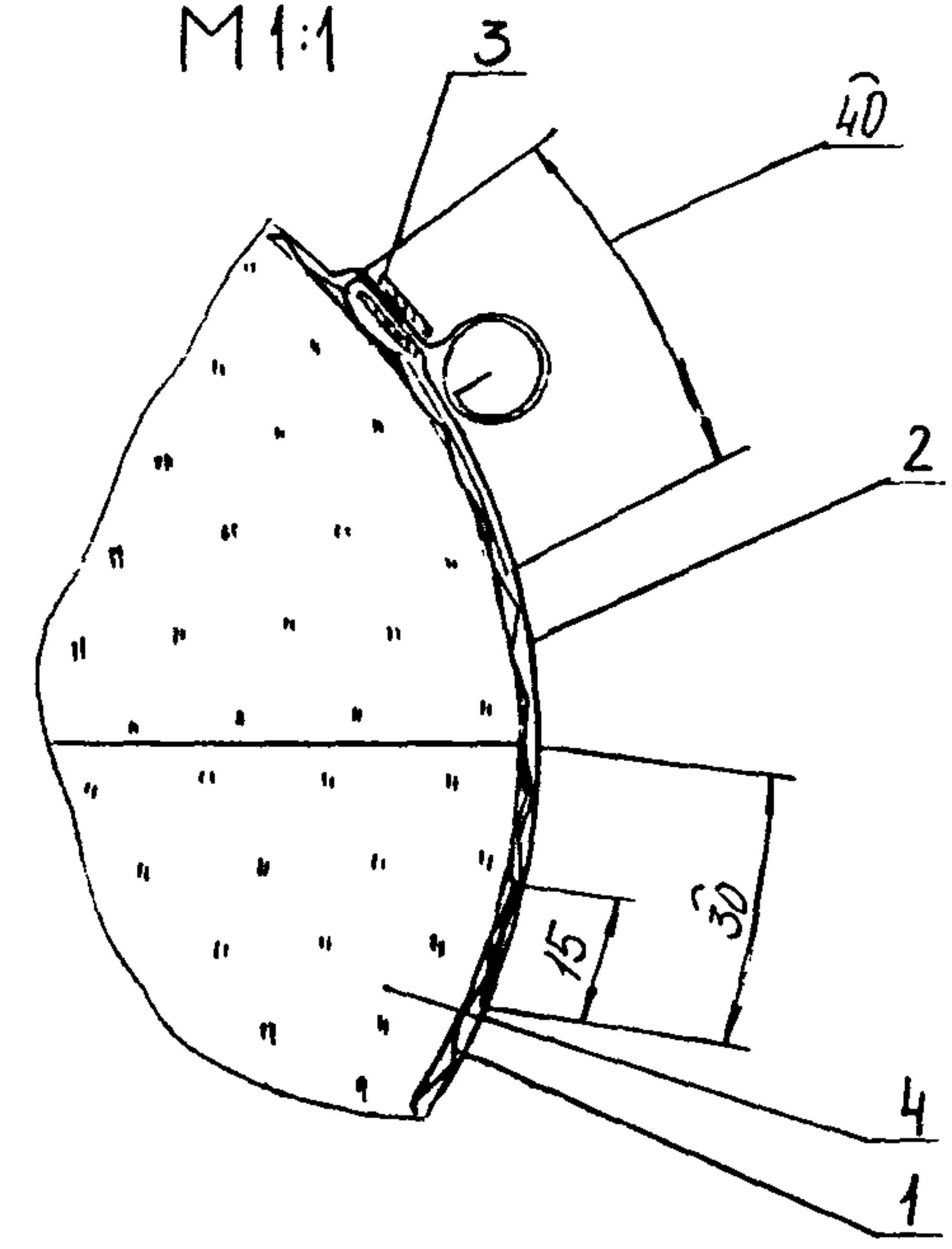
5. Остальные ТТ - по ТУ36-1180 - 85

				Н10102-15С6		
Изм.	№ докум.	Подп.	Дата	Конструкция теплоизоляционная полносборная КТП-К-БХ-АГО,3 Сборочный чертеж		
Разраб.	Полова	СРМ	16.02.84	Листа	Масса	Масштаб
Пров.	Бобкова	СРМ	15.02.84	СМ		1:5
Т. контр.	Бобкова	СРМ	15.02.84	Лист 1	Листов 2	
Нач. отд.	Фидоровенко	СРМ	16.02.84	ВНИПИ ТЕПЛОПРОЕКТ		
Н. контр.	Крыжикова	СРМ	17.02.84			
Утв.	Полова	СРМ	18.02.84			

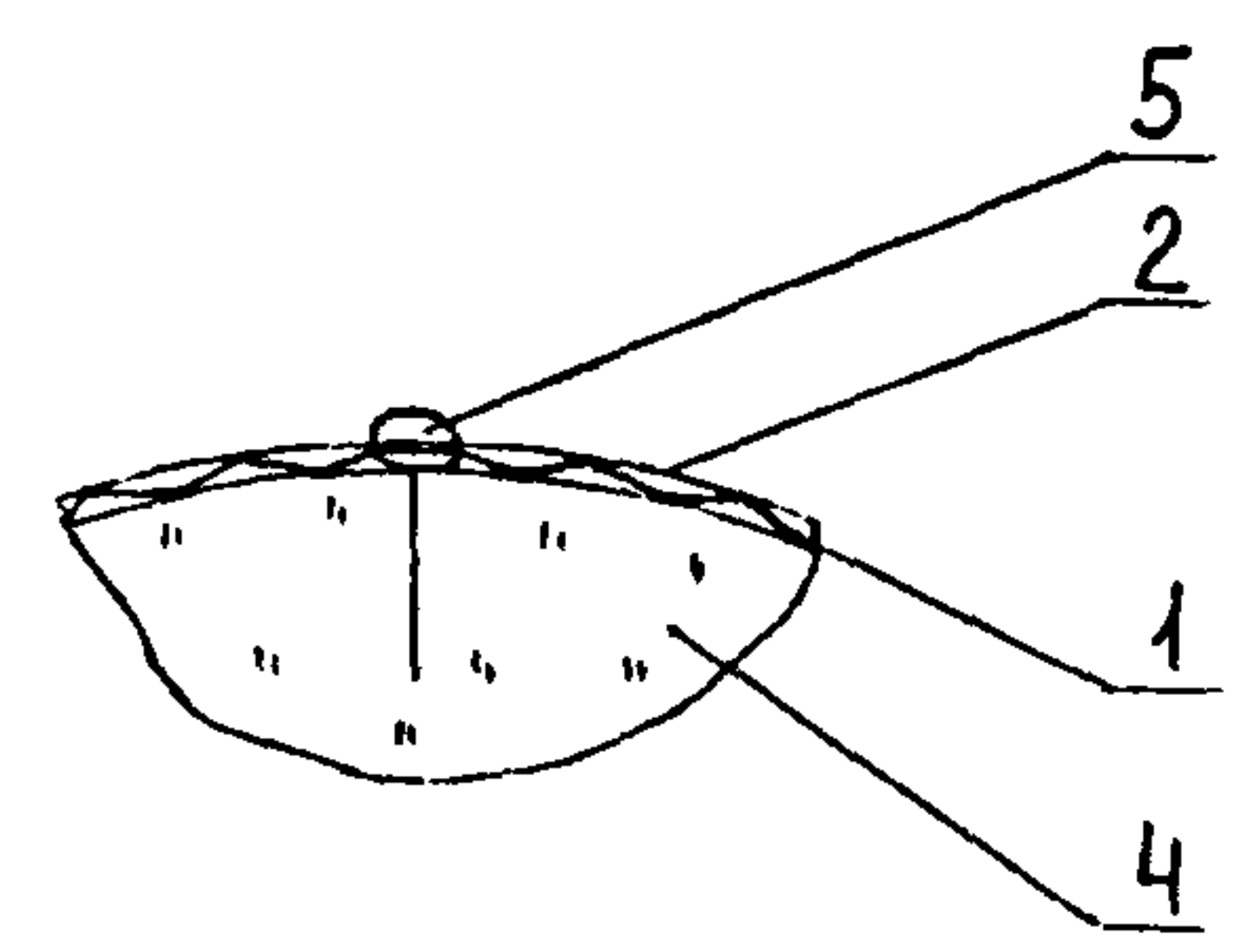
Н10102-15С6

Серия 3.903.12

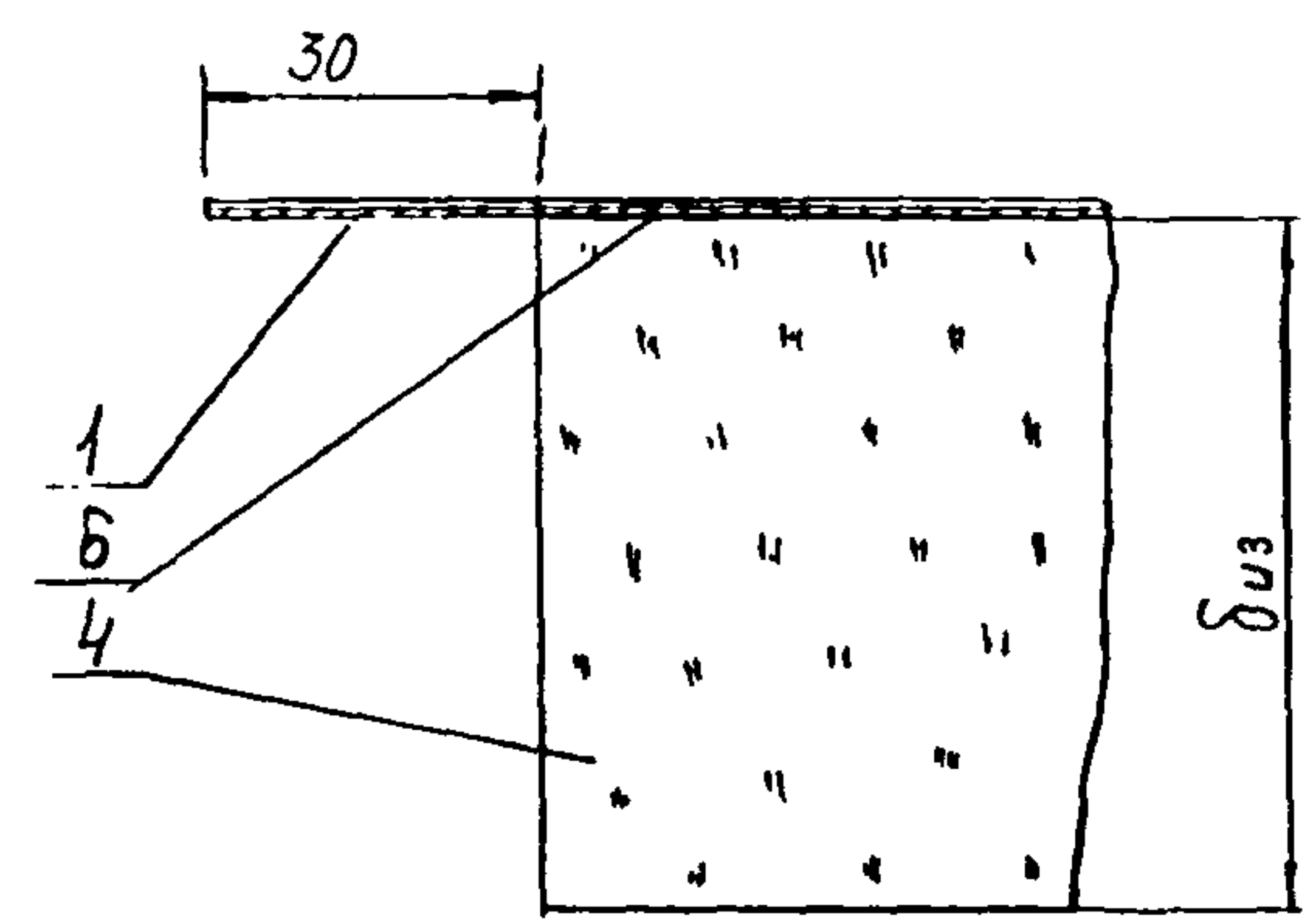
I лист
М 1:1



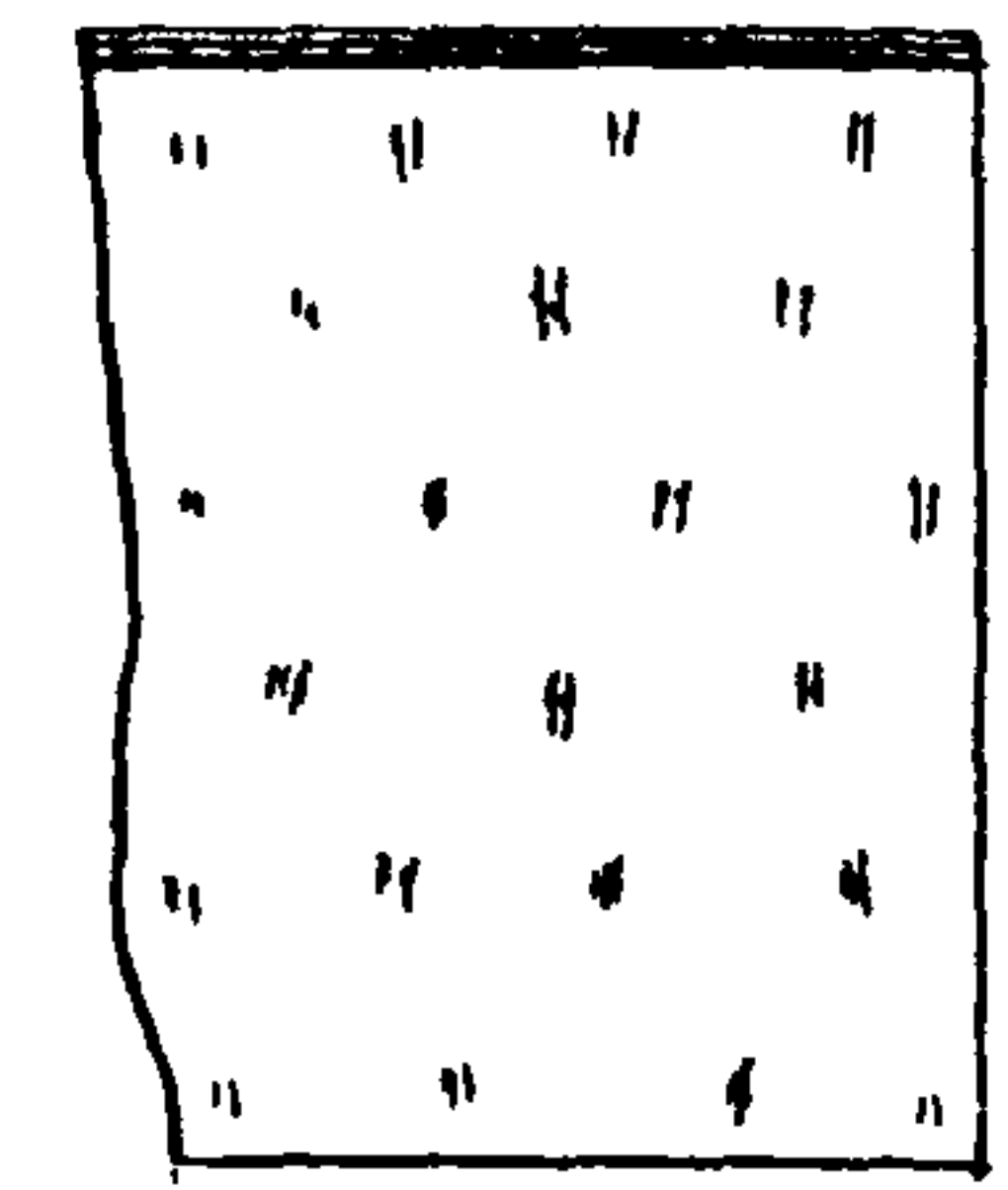
II лист
М 1:1



Б-Б лист 1
М 1:1



В-В лист 1
М 1:1



Учв. № подл.	Подпись и дата	Взам инв. №	Инд. № зубл.	Подпись и дата

Серия 3.903.12

Изм. № подл.	Подпись и дата	Взам. инв. №	Изм. № дубл.	Подпись и дата

Формат	Зона	Поз.	Обозначение	Наименование	Кол. на исполн. Н10102-18-						Примечание	
					20	21	22	-	24	25		
				<u>Материалы</u>								
		6		Дисперсия поливинилацетатная гомополимерная грубодисперсная марки Д50С ГОСТ 18992-82	1,74	1,89	1,89		1,98	2,12		кг

Изм.	Лист	№ докум.	Подп.	Дата	Н10102-18	Лист
						9

Изм. № подл.	Подпись и дата	Взам. инв. №	Изм. № дубл.	Подпись и дата

Формат	Зона	Поз.	Обозначение	Наименование	Кол. на исполн. Н10102-16-										Примечание	
					01	02	03	04	05	06	07	08	09			
				<u>Документация</u>												
A3			Н10102-16СБ	Сборочный чертеж	X	X	X	X	X	X	X	X	X	X	X	
A3			Н10102-Д	Рекомендации по выбору и приток	X	X	X	X	X	X	X	X	X	X	X	
A3			Н10102-Д1	Область применения	X	X	X	X	X	X	X	X	X	X	X	
				<u>Детали</u>												
A3		1	Н10102-32	Покрытие защитное												
			-01	Покрытие защитное		1										
			-02	Покрытие защитное			1									

Исполнения с 10...19-листы 4,5
с 20.....23-листы 6,7

Изм.	Лист	№ докум.	Подп.	Дата	Н10102-16 КОНСТРУКЦИЯ ТЕПЛОИЗОЛЯЦИОННАЯ КОМПЛЕКТНАЯ КТК-БК-Ц-АГОЗ	Лит.	Лист	Листов
Разраб.	Бикунько	Бикунько	Бикунько	15.02.88			1	
Пров.	Бобкова	Бобкова	Бобкова	15.03.88				
Науч.отв.	Щербаченко	Щербаченко	Щербаченко	16.04.88				
Н.контр.	Кривошова	Кривошова	Кривошова	19.02.88				
Утв.	Полова	Полова	Полова	16.05.88				

Серия 3.903.12

Изм. № подл.	Подпись и дата	Взам. изв. №	Изм. № дубл.	Подпись и дата

Формат	Зона	Поз.	Обозначение	Наименование	Кол. на исполн. Н10102-16-										Примечание		
					-	01	02	03	04	05	06	07	08	09			
A3		1	H10102-32-03	Покрывтне защитное				1									
			-04	Покрывтне защитное					1								
			-05	Покрывтне защитное						1							
			-06	Покрывтне защитное							1						
			-07	Покрывтне защитное								1					
			-08	Покрывтне защитное									1				
			-09	Покрывтне защитное												1	
A3		2	H10102-49	Праяжа П-Ю	2	2	2	2	2	2	2	2	2	2	2	2	
A3		3	H10102-50-02	Бандаж Б-Ю	2		2		2								
			-03	Бандаж Б-15		2		2		2	2			2			
			-04	Бандаж Б-15										2		2	
				<i>Прочие изделия</i>													
		4		Заклепка комбинированная СТО-985													Допускается не устанавливать
				ТЧ36-1508-77	2	2	2	2	2	2	2	2	2	2	2	2	
				Материалы													

Изм.	Лист	№ докум.	Подп.	Дата	Н10102-16	Лист
						2

Копировал

Формат А4

Изм. № подл.	Подпись и дата	Взам. изв. №	Изм. № дубл.	Подпись и дата

Формат	Зона	Поз.	Обозначение	Наименование	Кол. на исполн. Н10102-16-										Примечание		
					-	01	02	03	04	05	06	07	08	09			
		5		Цилиндры теплоизоляционные из минеральной ваты на синтетическом связующем марки 200													
				ГОСТ 23208-83	0008	0016	0009	0018	001	002	0013	0023	0015	0026			3

Изм.	Лист	№ докум.	Подп.	Дата	Н10102-16	Лист
						3

Копировал

Формат А4

Серия 3.903.12

Изм. № подл.	Подпись и дата	Взам. инв. №	Изм. № дубл.	Подпись и дата

Формат	Зона	Поз.	Обозначение	Наименование	Кол. на исполн. Н10102-16										Примечание				
					10	11	12	13	14	15	16	17	18	19					
				Документация															
A3			Н10102-16СБ	Сборочный чертеж	X	X	X	X	X	X	X	X	X	X	X	X	X	X	X
A3			Н10102 Д	Рекомендации по выбору и примен	X	X	X	X	X	X	X	X	X	X	X	X	X	X	X
A3			Н10102 Д	Область применения	X	X	X	X	X	X	X	X	X	X	X	X	X	X	X
				<u>Детали</u>															
A3	1		Н10102.32-10	Покрытие защитное	1														
			-11	Покрытие защитное		1													
			-12	Покрытие защитное			1												
			-13	Покрытие защитное				1											
			-14	Покрытие защитное					1										
			-15	Покрытие защитное						1									
			-16	Покрытие защитное							1								
			-17	Покрытие защитное								1							
			-18	Покрытие защитное									1						
			-19	Покрытие защитное														1	
A3	2		Н10102-49	Пряжка П-10	2	2	2	2	2	2	2	2	2	2	2	2	2	2	2

Изм	Лист	№ докум.	Подп.	Дата	Н10102-16	Лист
						4

Копировал

Формат А4

Форма 73.1

Изм. № подл.	Подпись и дата	Взам. инв. №	Изм. № дубл.	Подпись и дата

Формат	Зона	Поз.	Обозначение	Наименование	Кол. на исполн. Н10102-16										Примечание				
					10	11	12	13	14	15	16	17	18	19					
A3	3		Н10102-50-03	Бандаж Б-15	2														
			-04	Бандаж Б-15			2												
			-05	Бандаж Б-15		2		2		2									
			-06	Бандаж Б-15							2			2					
			-07	Бандаж Б-15					2				2				2		
				<u>Прочие изделия</u>															
	4			Защелка комбинированная															Допускается не устанавливать
				СТД-985 ТУ36-1598-77	2	2	2	2	2	2	2	2	2	2	2	2	2	2	2
				<u>Материалы</u>															
	5			Цилиндры теплоизоляционные из минеральной ваты на синтетическом связующем марки 200															
				ГОСТ 23208-83	0,016	0,028	0,049	0,035	0,048	0,021	0,036	0,053	0,025	0,047	М ³				

Изм	Лист	№ докум.	Подп.	Дата	Н10102-16	Лист
						5

Копировал

Формат А4

78

Серия 3.903.12

Изм. № подл.	Подпись и дата	Взам.яв. №	Изм. № дубл.	Подпись и дата

Формат	Зона	Поз.	Обозначение	Наименование	Кол. на исполн. Н 10102-16-				Примечание
					20	21	22	23	
				<u>Документация</u>					
A3			Н 10102-16 СБ	Сборочный чертеж	X	X	X	X	
A3			Н 10102 Д	Рекомендации по выбору и примен	X	X	X	X	
A3			Н 10102 Д1	Область применения	X	X	X	X	
				<u>Детали</u>					
A3	1		Н 10102-32-20	Покрытие защитное	1				
			- 21	Покрытие защитное		1			
			- 22	Покрытие защитное			1		
			- 23	Покрытие защитное				1	
A3	2		Н 10102-49	Пряжка П-10	2	2	2	2	
A3	3		Н 10102-50-08	Бандаж Б-15	2	2			
			- 09	Бандаж Б-15			2		
			- 10	Бандаж Б-15				2	
				<u>Прочие изделия</u>					
	4			Заклепка комбинированная					Допускается не учета - на бланке
				СТД-985 ТУ 36-1598-77	2	2	2	2	

Изм	Лист	№ докум.	Подп.	Дата

Н 10102-16

Лист 6

Копировал

Формат А4

Изм. № подл.	Подпись и дата	Взам.яв. №	Изм. № дубл.	Подпись и дата

Формат	Зона	Поз.	Обозначение	Наименование	Кол. на исполн. Н 10102-16-				Примечание
					20	21	22	23	
				<u>Материалы</u>					
		5		Цилиндры теплоизоляционные из минеральной ваты на синтетическом связующем марки 200 ГОСТ 23208-83	0,06	0,033	0,053	0,076	м ³

Лит.
Условное наименование

Изм	Лист	№ докум.	Подп.	Дата

Н 10102-16

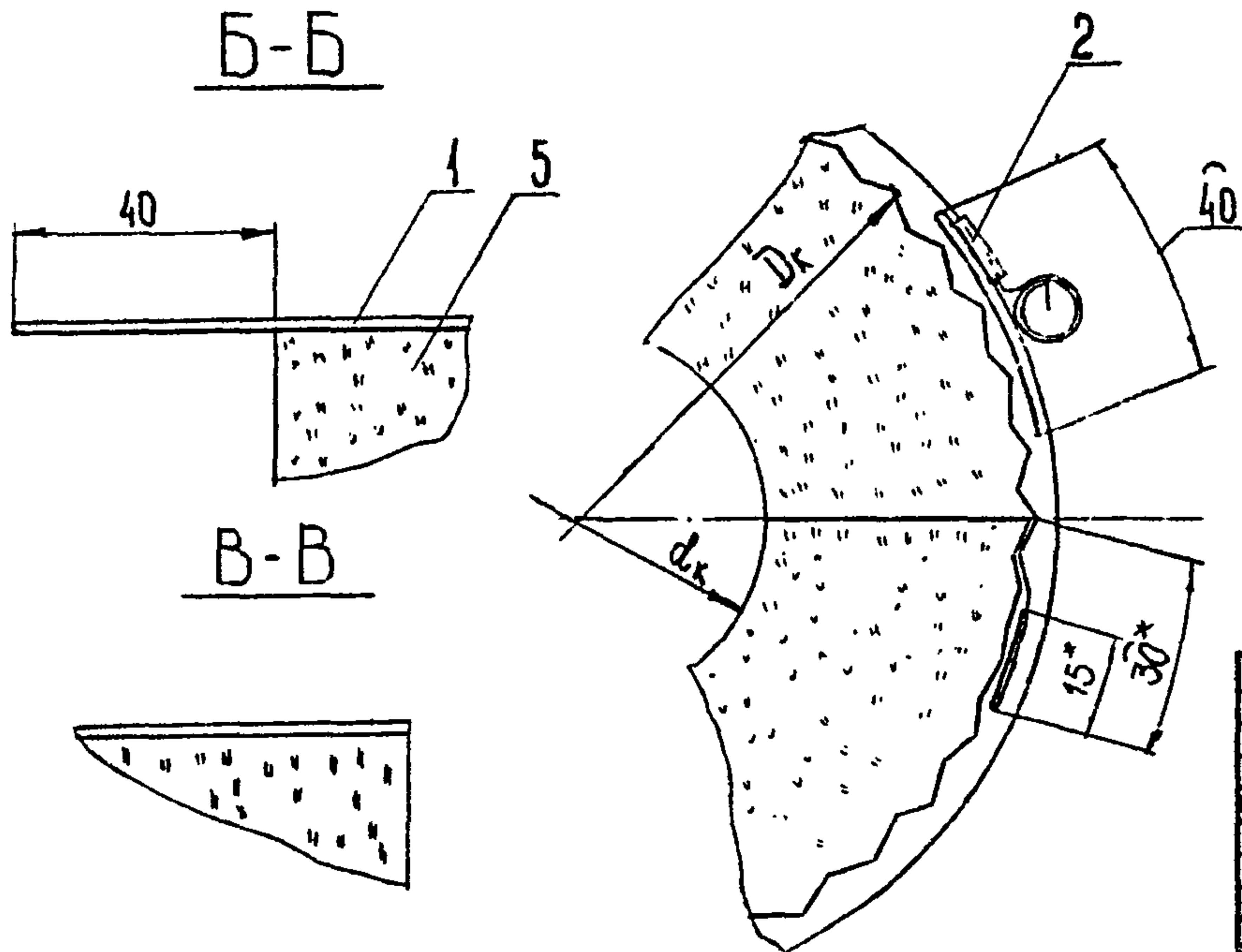
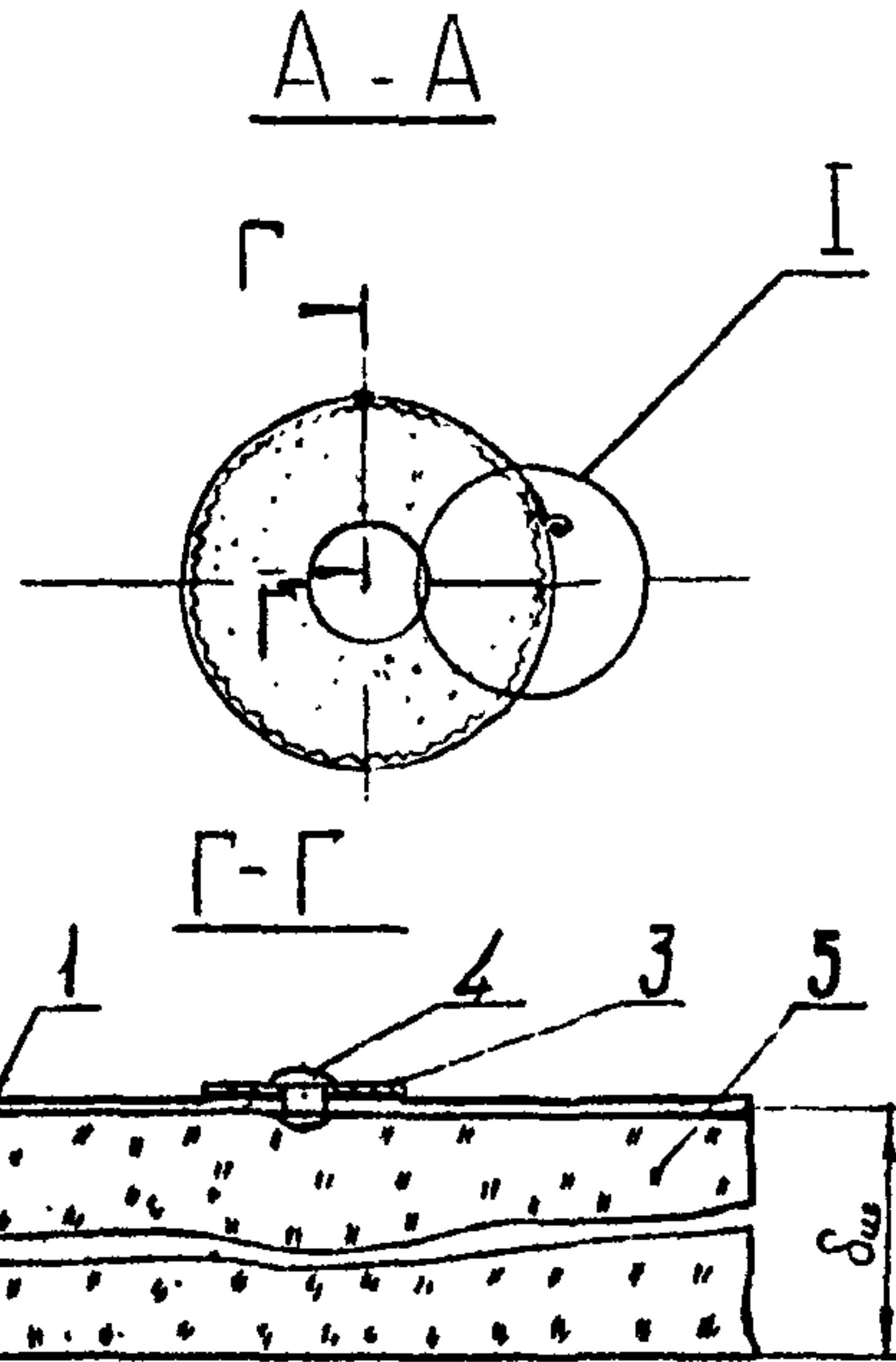
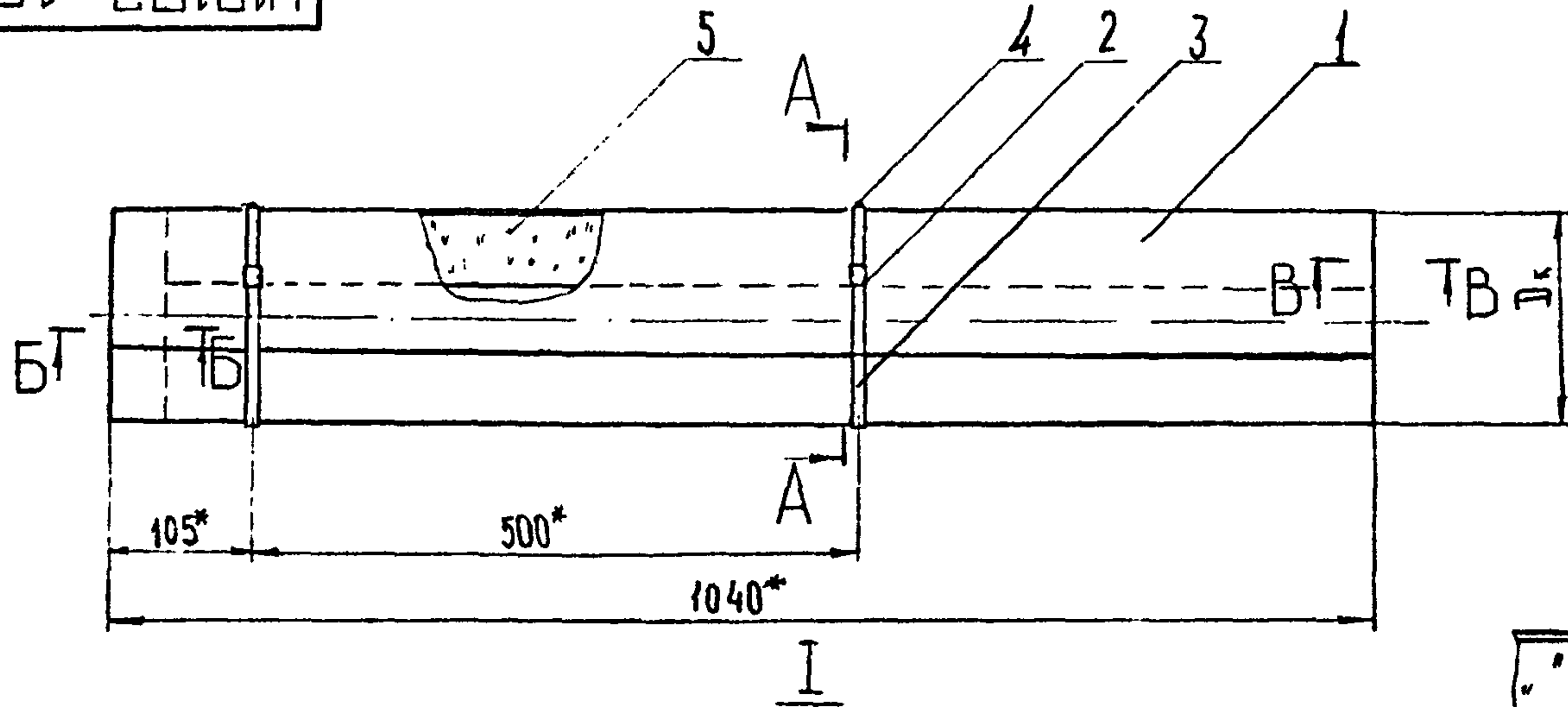
Лист 7

Копировал

Формат А4

Н10102-16СБ

Серия 3.903.12.



1* Размеры для справок

- 2. Пример условного обозначения конструкции теплоизоляционной комплектной без крепления теплоизоляционного слоя к покрытию защитному из цилиндров минераловатных с покрытием из ленты алюминиевой гофрированной толщиной 0,3 мм на трубопровод диаметром 25 мм, толщиной изоляции 40 мм: КТК-БК-Ц-АГО,3-25-40.
- 3. Остальные ТТ по ТУ 36-1180-85
- 4. Таблицу исполнений см. лист 2

Изм. № подл. Подпись в дате
Изм. № дубл. Подпись в дате
Изм. № дубл. Подпись в дате
Изм. № дубл. Подпись в дате

				Н10102 - 16СБ			
Изм.	№ докум.	Подп.	Дата	Конструкция теплоизоляции трубная комплектная КТК-БК-Ц-АГО,3 сборочный чертеж	Литера	Масса	Масштаб
Разраб.	Букчина	Вен	10/01			см.	-
Пров.	Бадкова	Вен	10/01			табл	
Т.контр.	Бадкова	Вен	10/01		Лист 1	Листов 2	
Исполн.	Дидроветко	Вен	10/01		ВНИПИ ТЕПЛОПРОЕКТ		
Н.контр.	Кочкава	Вен	10/01				
Утв.	Папова	Вен	10/01				

9391-20101H

Серия 3.903.12

Обозначение	Шифр	Размеры, мм			Масса, кг
		D _к	d _к	δ ₀₃	
H10102-16	КТК-БК-Ц-АГОЗ-25-40	105	25	40	2,0
-01	-25-60	145		60	3,8
-02	-32-40	115	35	40	2,3
-03	-32-60	155		60	4,2
-04	-44-40	125	45	40	2,6
-05	-44-60	165		60	4,55
-06	-57-40	140	60	40	3,1
-07	-57-60	180		60	5,2
-08	-76-40	160	80	40	3,6
-09	-76-60	200		60	6,0
-10	-89-40	170	90	40	3,9
-11	-89-60	210		60	6,4

Обозначение	Шифр	Размеры, мм			Масса, кг
		D _к	d _к	δ ₀₃	
H10102-16-12	КТК-БК-Ц-АГОЗ-108-40	190	110	40	4,44
-13	-108-60	230		60	7,8
-14	-108-80	270		80	10,5
-15	-133-40	210	130	40	5,0
-16	-133-60	250		60	8,1
-17	-133-80	290		80	11,6
-18	-159-40	240	160	40	5,9
-19	-159-60	280		60	9,3
-20	-159-80	320		80	13,1
-21	-219-40	300	220	40	7,6
-22	-219-60	340		60	11,7
-23	-219-80	380		80	16,4

Изм. № подл. Подпись и дата

Взам. инв. № инв. № дубл. Подпись и дата

Изм. Лист № докум. Подп. Дата

H10102-16СБ

Лист
2

Формат А3

Серия 3.903.12

Изм. № подл.	Подпись и дата	Взам. инв. №	Изм. № дубл.	Подпись и дата

Формат	Зона	Поз.	Обозначение	Наименование	Кол. на исполн. Н10102-17-										Примечание			
					-	01	02	03	04	05	06	07	08	09				
A3		1	H10102-33-03	Покрывтне защитное				1										
			-04	Покрывтне защитное					1									
			-05	Покрывтне защитное						1								
			-06	Покрывтне защитное							1							
			-07	Покрывтне защитное								1						
			-08	Покрывтне защитное									1					
			-09	Покрывтне защитное												1		
A3		2	H10102-49	Пряжка П-10	2	2	2	2	2	2	2	2	2	2	2	2		
A3		3	H10102-50-02	Бандаж Б-10	2		2		2									
			-03	Бандаж Б-15		2		2		2	2			2				
			-04	Бандаж Б-15									2			2		
				Прочие изделия	2		2		2	2			2					
		4		Закрепка комбинированная										2		2		Допускается не устанавливать
				СТД-9857436-1598-77	2	2	2	2	2	2	2	2	2	2	2	2		
				Материалы														

Изм.	Лист	№ докум.	Подп.	Дата	Н10102-17					Лист
										2

Копировал

Формат А4
Форма 79.1

Изм. № подл.	Подпись и дата	Взам. инв. №	Изм. № дубл.	Подпись и дата

Формат	Зона	Поз.	Обозначение	Наименование	Кол. на исполн. Н10102-17-										Примечание					
					-	01	02	03	04	05	06	07	08	09						
		5		Цилиндры теплоизо- ляционные из мине- ральной ваты на син- тетическом связую- щем марки 200 ГОСТ 23208-83.																
					0008	0016	0009	0018	001	002	0013	0023	0015	0026						m ³

Изм.	Лист	№ докум.	Подп.	Дата	Н10102-17					Лист
										3

Копировал

Формат А4

Серия 3.903.12

Изм. № подл.	Подпись и дата	Взам. л/в. №	Изм. № дубл.	Подпись и дата
--------------	----------------	--------------	--------------	----------------

Формат	Зона	Поз.	Обозначение	Наименование	Кол. на исполн. Н 10102-17-										Примечание		
					10	11	12	13	14	15	16	17	18	19			
				<u>Документация</u>													
A3		-	Н 10102-17 СБ	Сборочный чертеж	X	X	X	X	X	X	X	X	X	X	X	X	X
A3			Н 10102 Д	Рекомендации по выбору и примен	X	X	X	X	X	X	X	X	X	X	X	X	X
A3			Н-10102 Д1	Область применения	X	X	X	X	X	X	X	X	X	X	X	X	X
				<u>Детали</u>													
A3		1	Н 10102-33-10	Покрытие защитное	1												
			- 11	Покрытие защитное		1											
			- 12	Покрытие защитное			1										
			- 13	Покрытие защитное				1									
			- 14	Покрытие защитное					1								
			- 15	Покрытие защитное						1							
			- 16	Покрытие защитное							1						
			- 17	Покрытие защитное								1					
			- 18	Покрытие защитное									1				
			- 19	Покрытие защитное												1	
A3		2	Н 10102-49	Пряжка П-15	2	2	2	2	2	2	2	2	2	2	2	2	2

Изм.	Лист	№ докум.	Подп.	Дата	Н 10102-17	Лист
						4

Копировал _____ Формат А4 Форма 73.1

Изм. № подл.	Подпись и дата	Взам. л/в. №	Изм. № дубл.	Подпись и дата
--------------	----------------	--------------	--------------	----------------

Формат	Зона	Поз.	Обозначение	Наименование	Кол. на исполн. Н 10102-17-										Примечание		
					10	11	12	13	14	15	16	17	18	19			
A3		3	Н 10102-50 -03	Бандаж Б-15	2												
			-04	Бандаж Б-15			2		2				2				
			-05	Бандаж Б-15		2		2		2							
			-06	Бандаж Б-15	2						2			2			
			-07	Бандаж Б-15			2		2				2		2		
				<u>Прочие изделия</u>													
		4		Защелка комбинированная													
				СТД-9857436-1598-77	2	2	2	2	2	2	2	2	2	2	2	2	2
				<u>Материалы</u>													
		5		Цилиндры теплоизоляционные из минеральной ваты на синтетическом связующем марки 200													
				ГОСТ 23208 - 83	0,016	0,028	0,019	0,035	0,048	0,021	0,036	0,053	0,025	0,042			м ³

Изм.	Лист	№ докум.	Подп.	Дата	Н 10102-17	Лист
						5

Копировал _____ Формат А4

Серия 3.903.12

Изм. № подл.		Подпись и дата		Взам. инв. №		Изм. № дубл.		Подпись и дата		Кол. на исполн. Н10102-17-										Примечание
Формат	Зона	Пое.	Обозначение	Наименование	20	21	22	23												
					<u>Документация</u>															
A3			Н10102-17СБ	Рбсрочный чертёж	X	X	X	X												
A3			Н10102 Д	Рекомендации по выбору и примен	X	X	X	X												
A3			Н10102 Д1	Область применения детали	X	X	X	X												
A3	1		Н10102-33 - 20	Покрытие защитное	1															
			- 21	Покрытие защитное		1														
			- 22	Покрытие защитное			1													
			- 23	Покрытие защитное				1												
A3	2		Н10102-49	Пряжка П-10	2	2	2	2												
A3	3		Н10102-50 - 08	Бандаж Б-15	2	2														
			- 09	Бандаж Б-15			2													
			- 10	Бандаж Б-15				2												
					Н10102-17										Лист 6					

Копировал

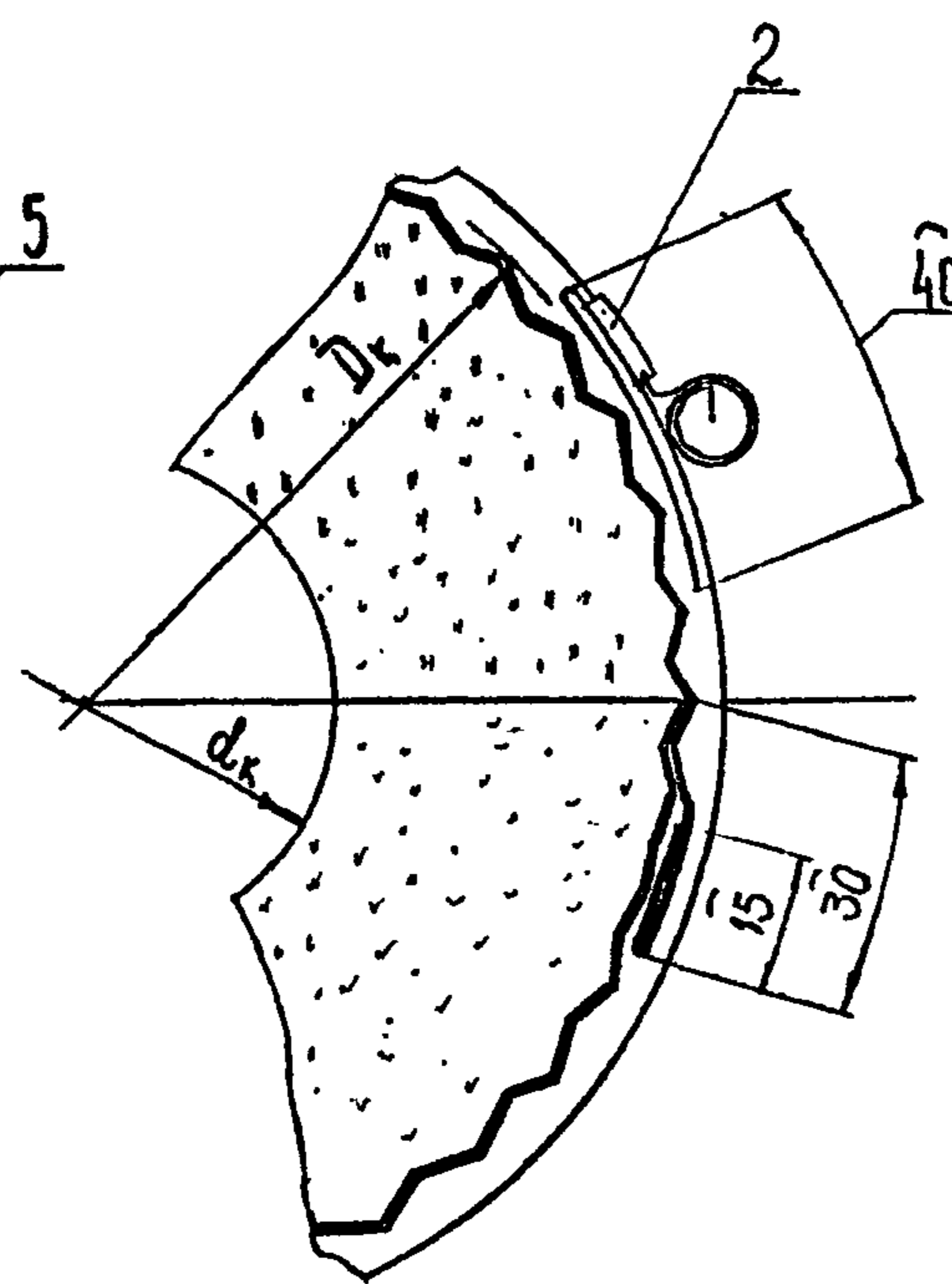
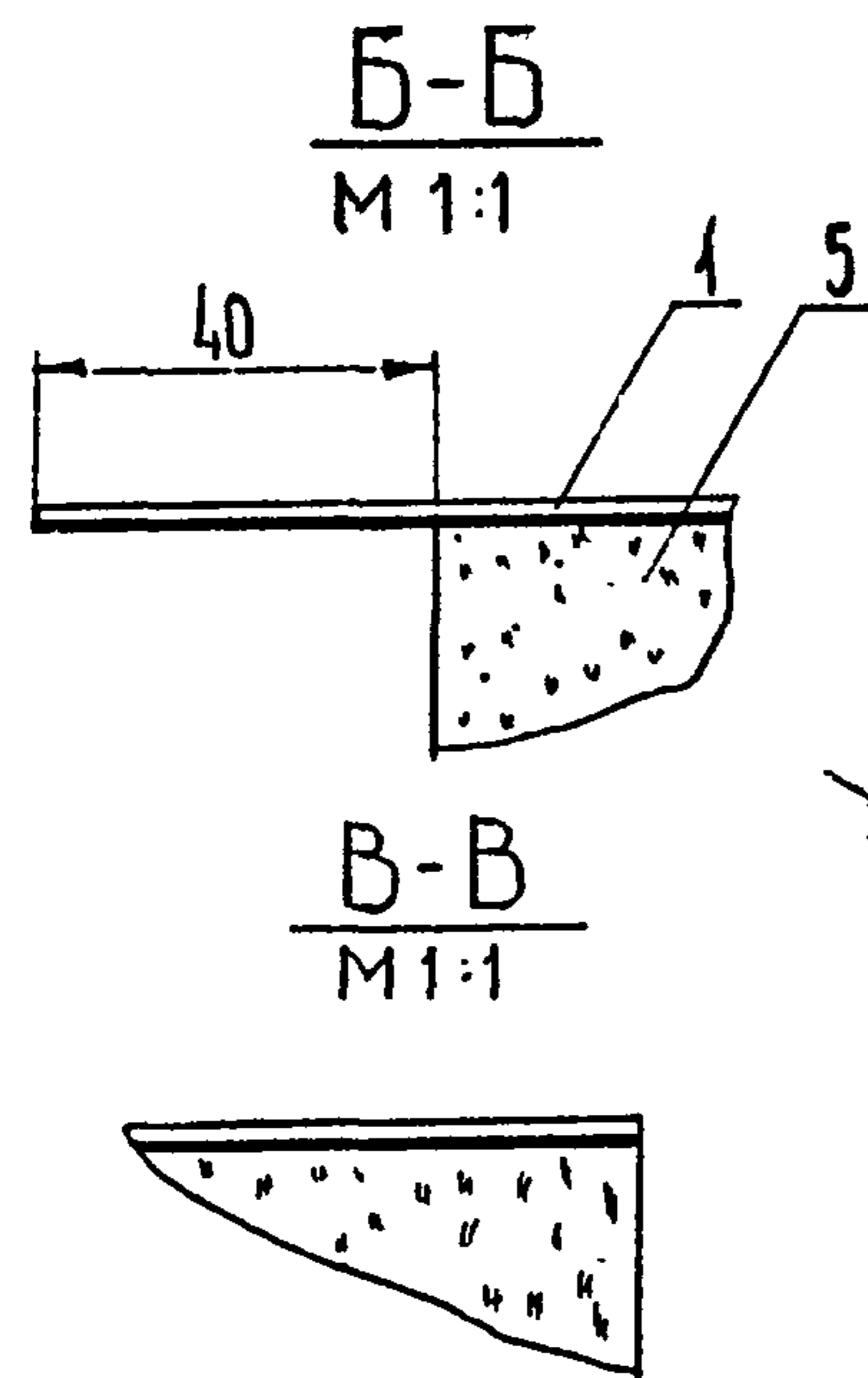
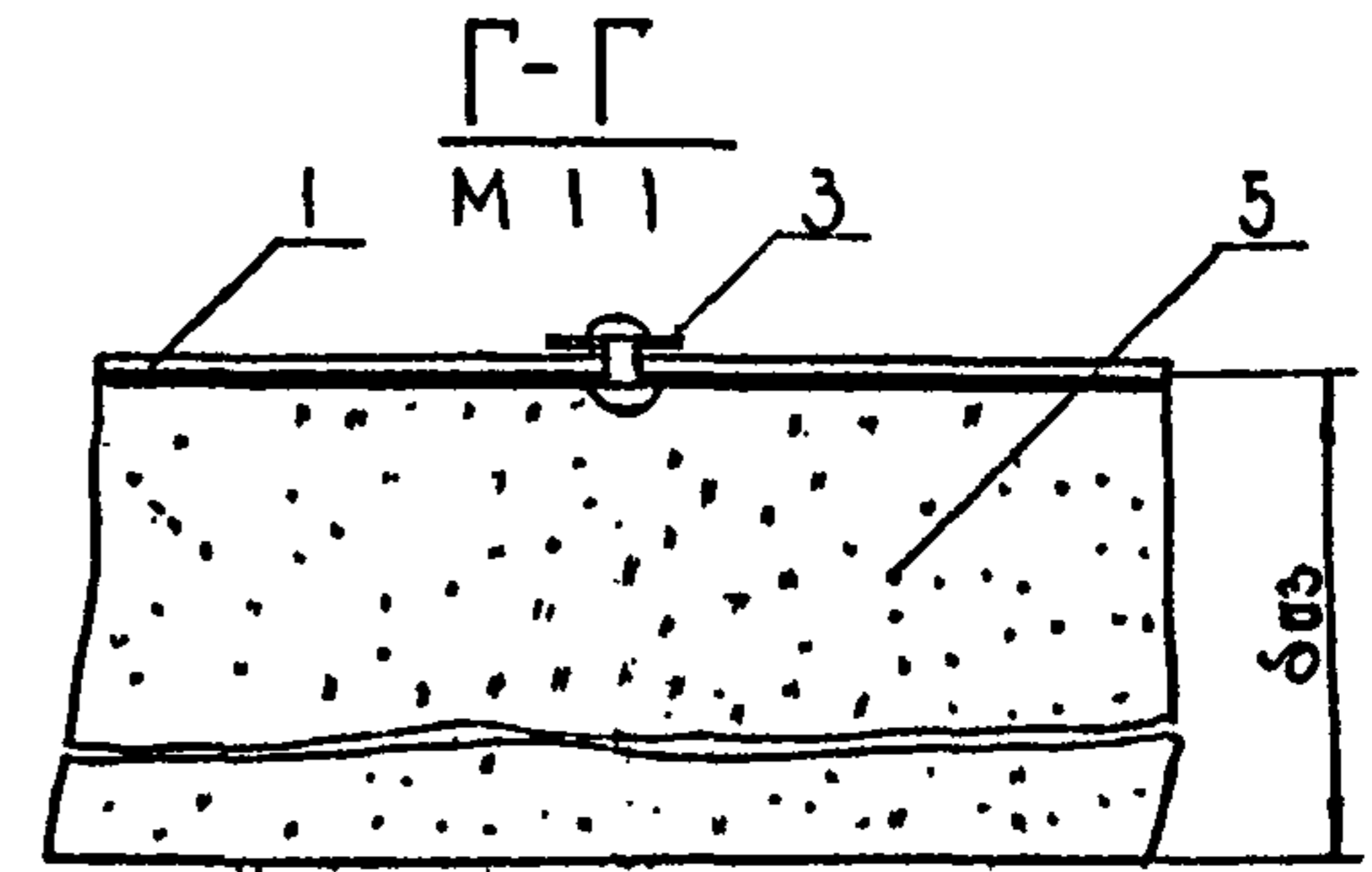
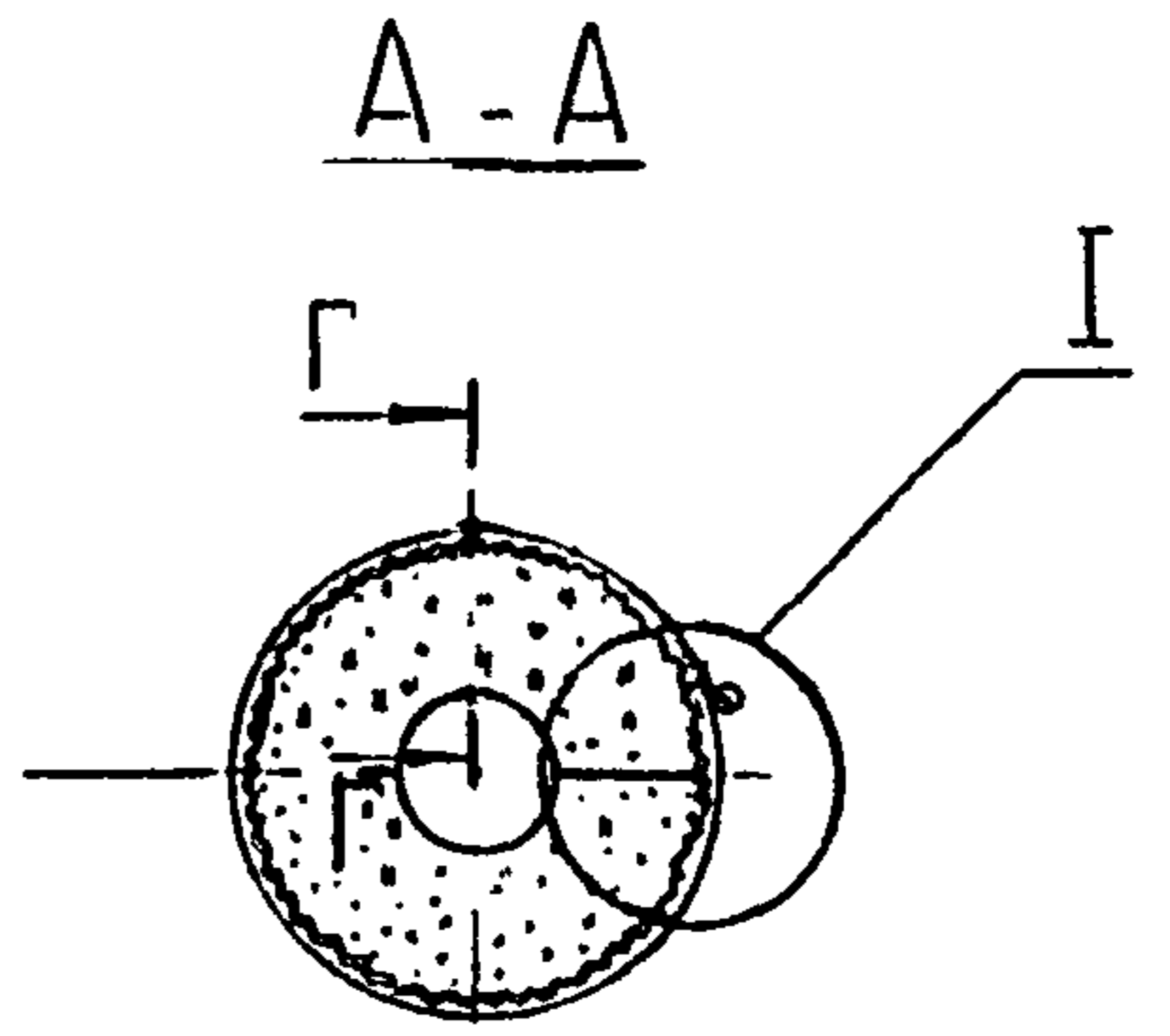
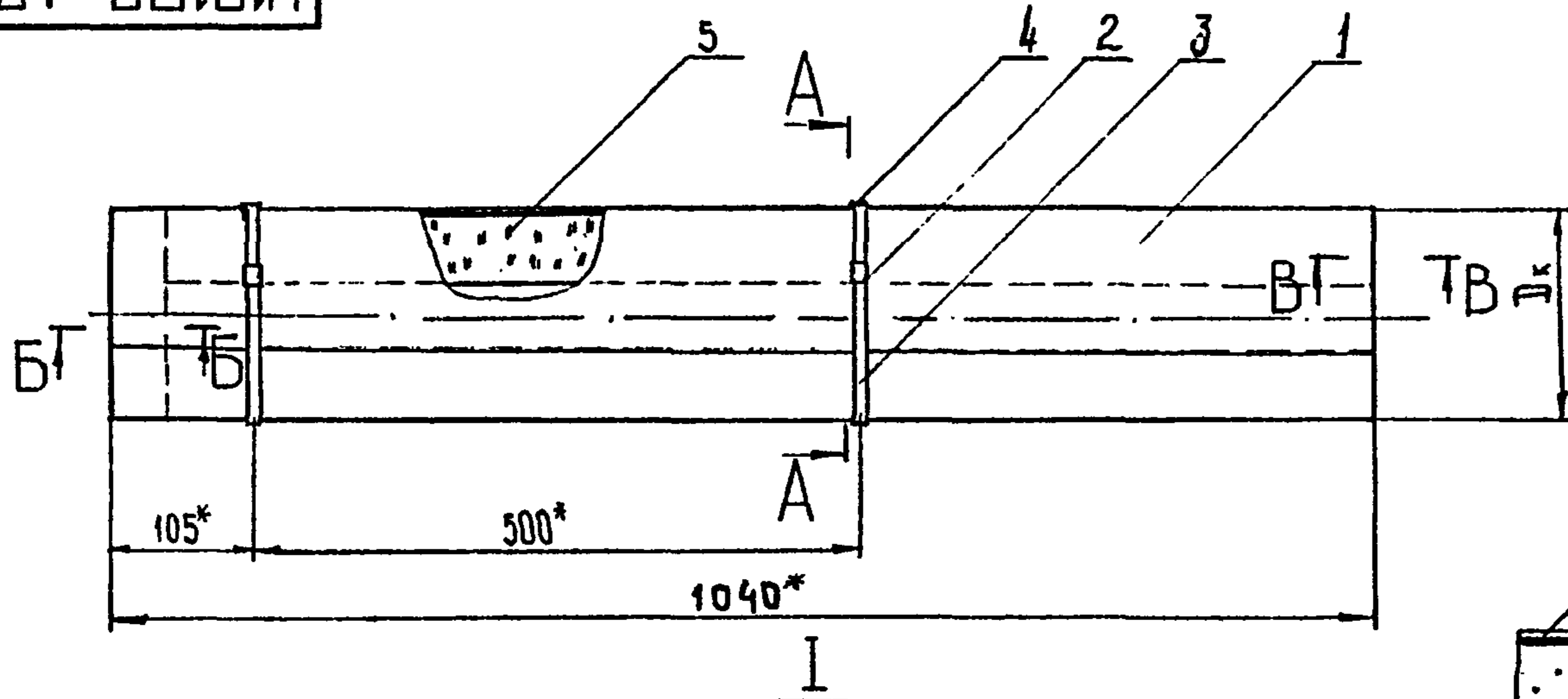
Формат А4

Изм. № подл.		Подпись и дата		Взам. инв. №		Изм. № дубл.		Подпись и дата		Кол. на исполн. Н10102-17-										Примечание
Формат	Зона	Пое.	Обозначение	Наименование	20	21	22	23												
					<u>Прочие изделия</u>															
		4		Заклепка комбиниро- ванная СТП-935 ТУ36-1598-77	2	2	2	2								Допускается не использовать по 66.76				
				<u>Материалы</u>																
				Цилиндры теплоизоля- ционные из минераль- ной ваты на синте- тическом связующем марки 200ГОСТ 23308-83	0,06	0,033	0,033	0,076												
					Н10102-17										Лист 7					

Лит.
Условие
наимено-
вание

Н10102-17.СБ

Серия 3.903.12



1* Размеры для справок

2. Пример условного обозначения конструкции теплоизоляционной комплектной без крепления теплоизоляционного слоя к покрытию защитному из цилиндров минераловатных с покрытием из фольги алюминиевой дублированной на трубопровод диаметром 25мм, толщиной изоляции 40мм: КТК-БК-Ц-ФД-25-40.

3. Детальное Т.Т. по ТУ 36-1180-85
 4. Таблицу исполнений см. лист 2

Изм. № колл. Подпись и дата
 Взам. № дубл. Подпись и дата
 Имя № дубл. Подпись и дата

				Н10102-17.СБ			
Изм.	№ докум.	Подп.	Дата	Конструкция тепло- изоляционная ком- плектная КТК-БК-Ц-ФД Сборочный чертёж	Литера	Масса	Масштаб
Разраб.	Букчирова	В.И.	15.08.85		СМ	табл	-
Пров.	Бобкова	В.И.	15.08.85		Лист 1	Листов 2	
Т.контр.	Бобкова	В.И.	15.08.85		ВНИПИ ТЕПЛОПРОЕКТ		
Нах.отв.	Дубровина	В.И.	15.08.85				
Н.контр.	Крыжкова	В.И.	15.08.85				
Утв.	Попова	В.И.	15.08.85				

H10102-17CB

Серия 3.903.12

Обозначение	Шифр	Размеры, мм			Масса, кг
		D _к	d _к	δ _{уз.}	
H10102-17	КТК-БК-Ц-ФД-25-40	105	25	40	1,9
-01	-25-60	145		60	3,7
-02	-32-40	115	35	40	2,2
-03	-32-60	155		60	4,1
-04	-44-40	125	45	40	2,5
-05	-44-60	165		60	4,45
-06	-57-40	140	60	40	3,0
-07	-57-60	180		60	5,1
-08	-76-40	160	80	40	3,5
-09	-76-60	200		60	5,9
-10	-89-40	170	90	40	3,8
-11	-89-60	210		60	6,3

Обозначение	Шифр	Размеры, мм			Масса, кг
		D _к	d _к	δ _{уз.}	
H10102-17-12	КТК-БК-Ц-ФД-108-40	190	110	40	4,4
-13	-108-60	230		60	7,7
-14	-108-80	270		80	10,4
-15	-133-40	210	130	40	4,9
-16	-133-60	250		60	8,0
-17	-133-80	290		80	11,5
-18	-159-40	240	160	40	5,8
-19	-159-60	280		60	9,2
-20	-159-80	320		80	13,0
-21	-219-40	300	220	40	7,5
-22	-219-60	340		60	11,6
-23	-219-80	380		80	16,2

Изм. № колл. Подпись и дата

Взам. инв. № инв. № дубл. Подпись и дата

Изм. Лист № докум. Подп. Дата

H10102-17CB

Лист
2

Формат А3

Серия 3.903.12

Изм. № подл.	Подпись и дата	Взам. изв. №	Изм. № дубл.	Подпись и дата

Формат	Зона	Поз.	Обозначение	Наименование	Кол. на исполн. Н10102-18-										Примечание		
					-	01	02	03	04	05	06	07	08	09			
				Документация													
A3			Н10102-18СБ	Сборочный чертеж	X	X	X	X	X	X	X	X	X	X	X	X	
A3			Н10102 Д	Рекомендации по выбору и примен	X	X	X	X	X	X	X	X	X	X	X	X	
A3			Н10102 Д1	Область применения Сборочные единицы	X	X	X	X	X	X	X	X	X	X	X	X	
A4	1		Н10102-41 -09	Вкладыш ВС	1												3,19к2
			-12	Вкладыш ВС		1											3,53к2
			-13	Вкладыш ВС			1										4,85к2

Исполнения с 10..... 20 листы 4,5,6

					Н10102-18						
Изм.	Лист	№ докум.	Подп.	Дата	Конструкция теплоизо- ляционная панно-сборная КТП-К-ВС-ФД	Литера	Лист	Листов			
Разраб.	Орлов	Орлов	17.02.88				1	6			
Пров.	Бодкова	Бодкова	20.02.88						ВНИИ ТЕЛОТРЕКТ		
Чек. отб.	Фидробенко	Фидробенко	16.02.88								
Н. контр.	Крючков	Крючков	16.02.88								
Утв.	Пелыба	Пелыба	16.02.88								

Копировал

Формат А4

Форма 73.1

Изм. № подл.	Подпись и дата	Взам. изв. №	Изм. № дубл.	Подпись и дата

Формат	Зона	Поз.	Обозначение	Наименование	Кол. на исполн. Н10102-18-										Примечание		
					-	01	02	03	04	05	06	07	08	09			
A4	1		Н10102-41-14	Вкладыш ВС				1									4,19 к2
			-15	Вкладыш ВС					1								5,46 к2
			-16	Вкладыш ВС						1							5,76 к2
			-17	Вкладыш ВС							1						6,24 к2
			-18	Вкладыш ВС								1					6,53 к2
			-19	Вкладыш ВС									1				7,15 к2
			-20	Вкладыш ВС										1			7,74
				Детали													
A3	2		Н10102-34	Покрывание защитное	1												0,68 к2
			-01	Покрывание защитное		1											0,72 к2
			-02	Покрывание защитное			1										0,81 к2
			-03	Покрывание защитное				1									0,84 к2
			-04	Покрывание защитное					1								0,87 к2
			-05	Покрывание защитное						1							0,91 к2
			-06	Покрывание защитное							1						0,97 к2
			-07	Покрывание защитное								1					1,0 к2
			-08,09	Покрывание защитное									1	1			1,07 к2

					Н10102-18						
Изм.	Лист	№ докум.	Подп.	Дата							Лист
											2

Копировал

Формат А4

Серия 3.903.12

Изм. № подл.	Подпись и дата	Взам. инв. №	Изм. № дубл.	Подпись и дата

Формат	Зона	Поз.	Обозначение	Наименование	Кол. на исполн. Н10102-18-										Примечание	
					-	01	02	03	04	05	06	07	08	09		
A3		3	H10102-50-03	Бандаж Б-15	2											0,02
			-04	Бандаж Б-15		2	2									0,024
			-05	Бандаж Б-15				2	2	2						0,026 кг
			-06	Бандаж Б-15							2	2				0,029 кг
			-07	Бандаж Б-15									2	2		0,033 кг
A3		4	H10102-49-01	Пряжка П-15	2	2	2	2	2	2	2	2	2	2	2	0,003 кг
				Прочие изделия												
		5		Заклепка комбинированная СТД-985												Допускается не учитывать
				ТУ36-1598-77	2	2	2	2	2	2	2	2	2	2	2	
				Материалы												
		6		Дисперсия поливинилпирролидонная гомополимерная грубодисперсная марки Д50С ГОСТ18992-80	0,9	0,99	1,08	1,13	1,18	1,22	1,32	1,37	1,46	1,56		кг

Изм. Лист	№ докум.	Подп.	Дата	Н10102-18										Лист
														3

Копировал

Формат А4

Изм. № подл.	Подпись и дата	Взам. инв. №	Изм. № дубл.	Подпись и дата

Формат	Зона	Поз.	Обозначение	Наименование	Кол. на исполн. Н10102-18-												Примечание
					10	11	12	13	14	15	16	17	18	19	20		
				Документация													
A3			H10102-18 СБ	Сборочный чертеж	X	X	X	X	X	X	X	X	X	X	X	X	
A3			H10102 Д	Рекомендации по выбору и прилож													
A3			H10102 Д1	Область применения сборочные единицы													
A4		1	H10102-41-21	Вкладыш ВС	1												9,07 кг
			-22	Вкладыш ВС		1											8,0 кг
			-23	Вкладыш ВС			1										8,3 кг
			-24	Вкладыш ВС				1									9,8 кг
			-25	Вкладыш ВС					1								8,65 кг
			-26	Вкладыш ВС						1							8,8 кг
			-27	Вкладыш ВС							1						10,5 кг
			-28	Вкладыш ВС								1					11,4 кг
			-29	Вкладыш ВС									1				11,5 кг
			-30	Вкладыш ВС										1			12,0 кг
			-31	Вкладыш ВС											1		12,94 кг

Изм. Лист	№ докум.	Подп.	Дата	Н10102-18										Лист
														4

Копировал

Формат А4

Серия 3.903.12

Изм. № подл.	Подпись и дата	Взам. лив. №	Изм. № дубл.	Подпись и дата

Формат	Зона	Поз.	Обозначение	Наименование	Кол. на исполн. Н10102-18-											Примечание				
					10	11	12	13	14	15	16	17	18	19	20					
				<u>Детали</u>																
A3		2	H10102-34 - 09,	Покрытие защитное	1															1,13к2
			- 10	Покрытие защитное		1														1,17к2
			- 11	Покрытие защитное			1	1												1,2к2
			- 12	Покрытие защитное					1											1,23к2
			- 13	Покрытие защитное						1	1									1,27к2
			- 14	Покрытие защитное								1	1							1,36к2
			- 15	Покрытие защитное													1			1,43к2
			- 16	Покрытие защитное														1		1,52к2
A3		3	H10102 - 50 - 07	Бандаж Б-15	2															0,033к2
			- 08	Бандаж Б-15		2	3	3	3											0,037к2
			- 09	Бандаж Б-15						3	3									0,039к2
			- 10	Бандаж Б-15								3	3	3						0,043к2
			- 11	Бандаж Б-20														3		0,062к2
A3		4	H10102-49-01	Пряжка П-15	2	2	2	3	3	3	3	3	3	3	3					0,003к2
			- 02	Пряжка П-20														3		0,008к2

Изм.	Лист	№ докум.	Подп.	Дата	Н10102-18	Лист
						5

Копировал

Формат А4

Форма 73.1

Изм. № подл.	Подпись и дата	Взам. лив. №	Изм. № дубл.	Подпись и дата

Формат	Зона	Поз.	Обозначение	Наименование	Кол. на исполн. Н10102-18-											Примечание				
					10	11	12	13	14	15	16	17	18	19	20					
				<u>Прочие изделия</u>																
		5		Заклепка комбинированная STD-985																Допускается не устанавливать
				ТУ36-1598-77	2	2	3	3	3	3	3	3	3	3	3	3	3	3		
				<u>Материалы</u>																
		6		Дисперсия поливинилацетатная гомополимерная грубодисперсная марки Д50С ГОСТ 18992-80	156	160	165	165	17	174	174	189	189	198	21					к2

Изм.	Лист	№ докум.	Подп.	Дата	Н10102-18	Лист
						6

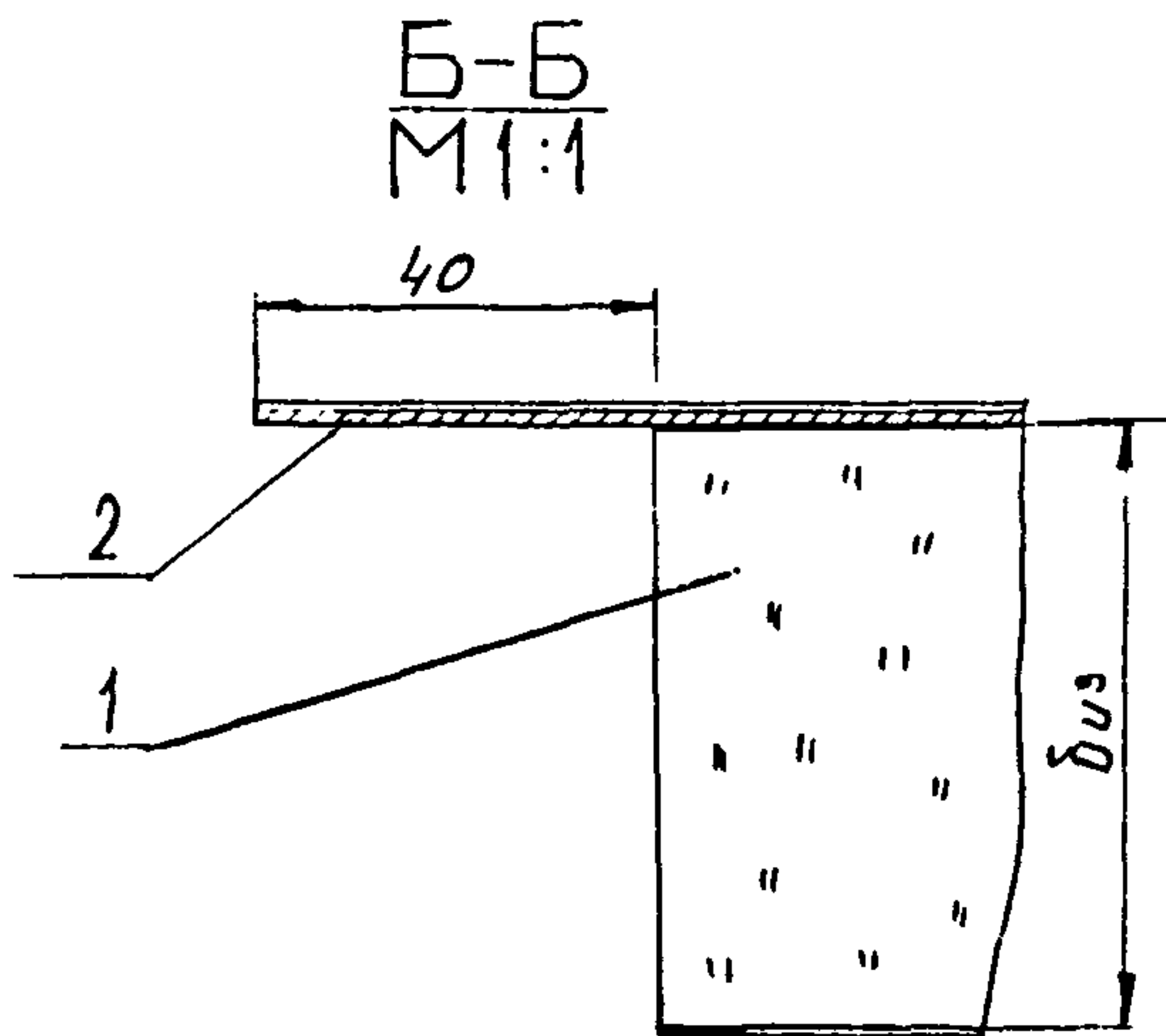
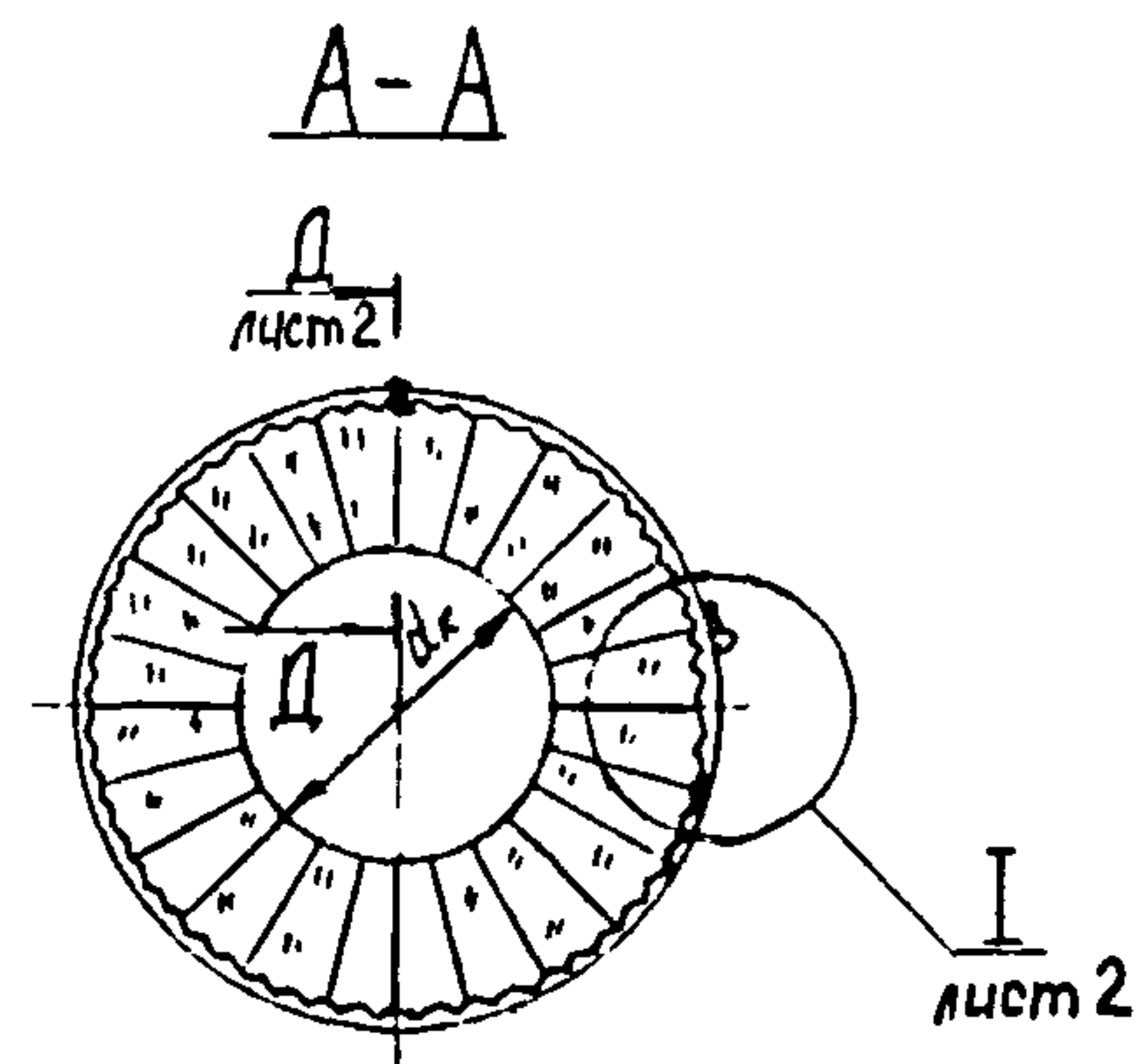
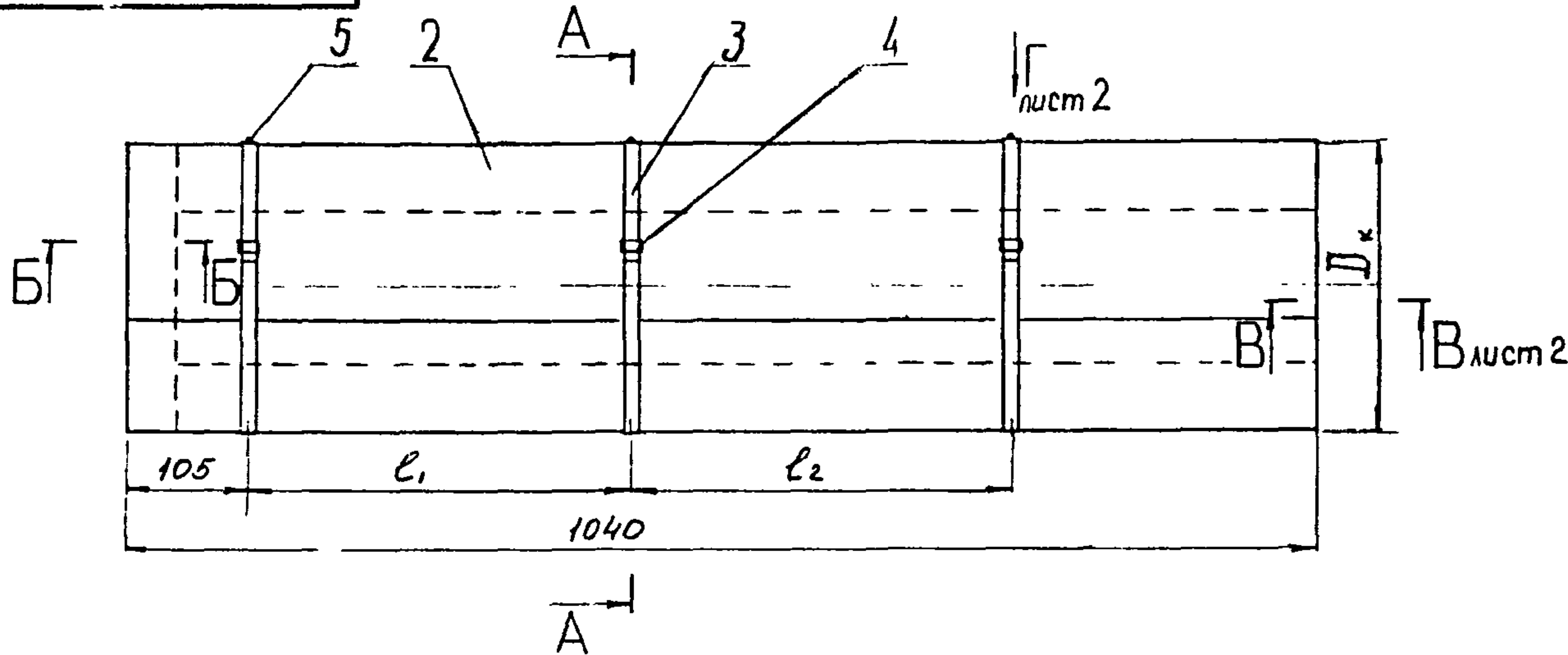
Копировал

Формат А4

90

9081-20101H

Серия 3.903.12



1. Пример условного обозначения конструкции теплоизоляционной полносборной клеевой из матов вертикально-слоистых с покрытием из фольги алюминиевой дублированной на трубопровод диаметром 108мм, толщиной изоляции 40мм: КТП-К-ВС-ФД-108-40
2. При замене покрытия из фольги алюминиевой дублированной на фольгоизол в шифре вместо индекса ФД ставить индекс ФИ.

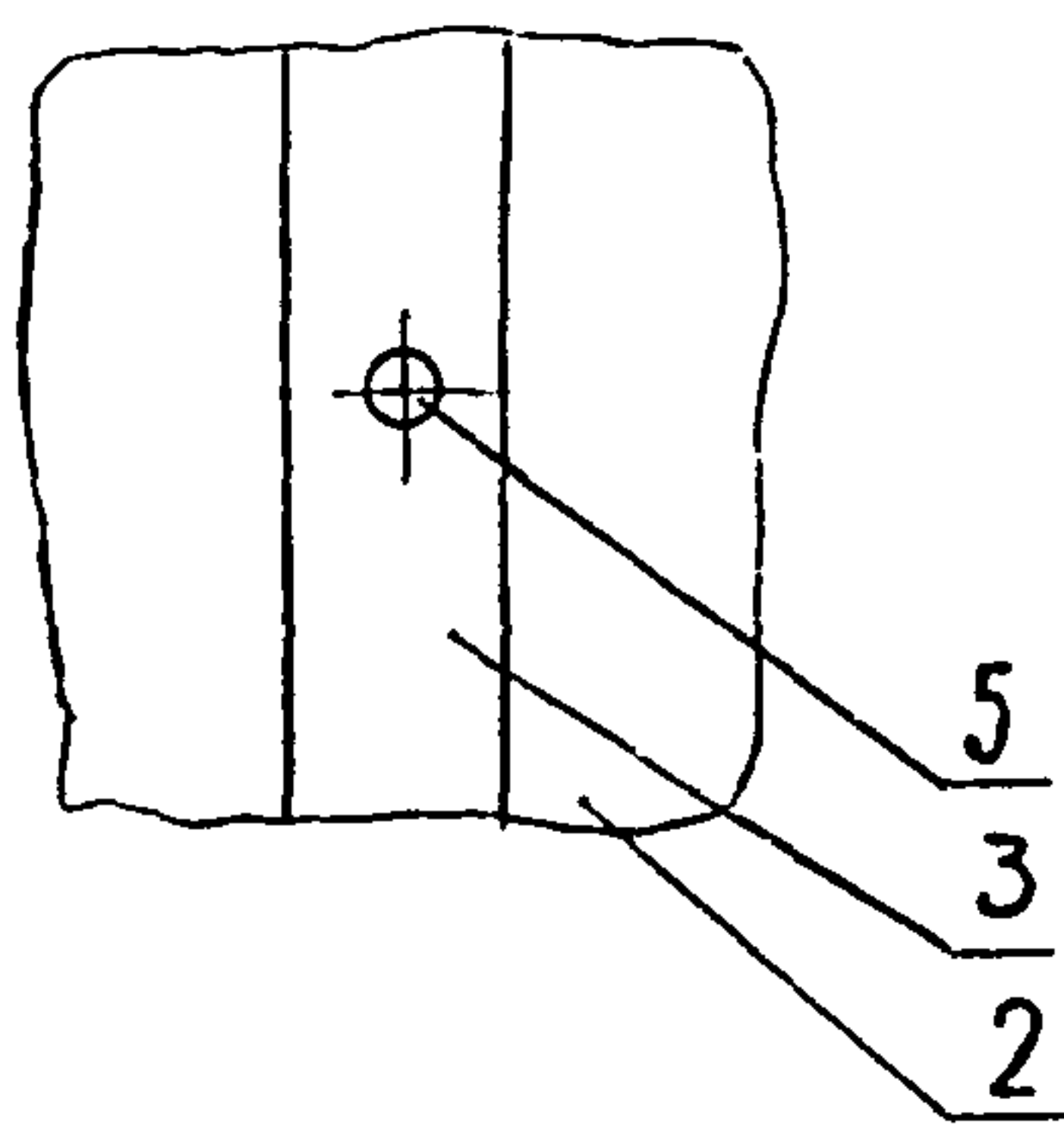
3. При замене вкладыша ВС на плиты теплоизоляционные минераловатные на синтетическом связующем марки 50 в шифре вместо индекса ВС ставится индекс ПМ
4. Остальные ТТ - по ТУ 36-1180-85
5. Таблицу исполнений см. лист 3

				Н10102-18С6			
Изм.	№ докум.	Подп.	Дата	Конструкция теплоизоляционная полносборная КТП-К-ВС-ФД Сборочный чертеж	Литера	Масса	Масштаб
Разраб.	Орлова	Фил	2008		СМ.		
Пров.	Бодкова	Мил	16.08.08		табл.		
Т.контр.	Бодкова	Мил	16.08.08		Лист 1	Листов 3	
Наконтр.	Дубровина	Мил	16.08.08		ВНИПИ ТЕПЛОПРОЕКТ		
Н.контр.	Крычкова	Мил	16.08.08				
Утв.	Попова	Мил	16.08.08				

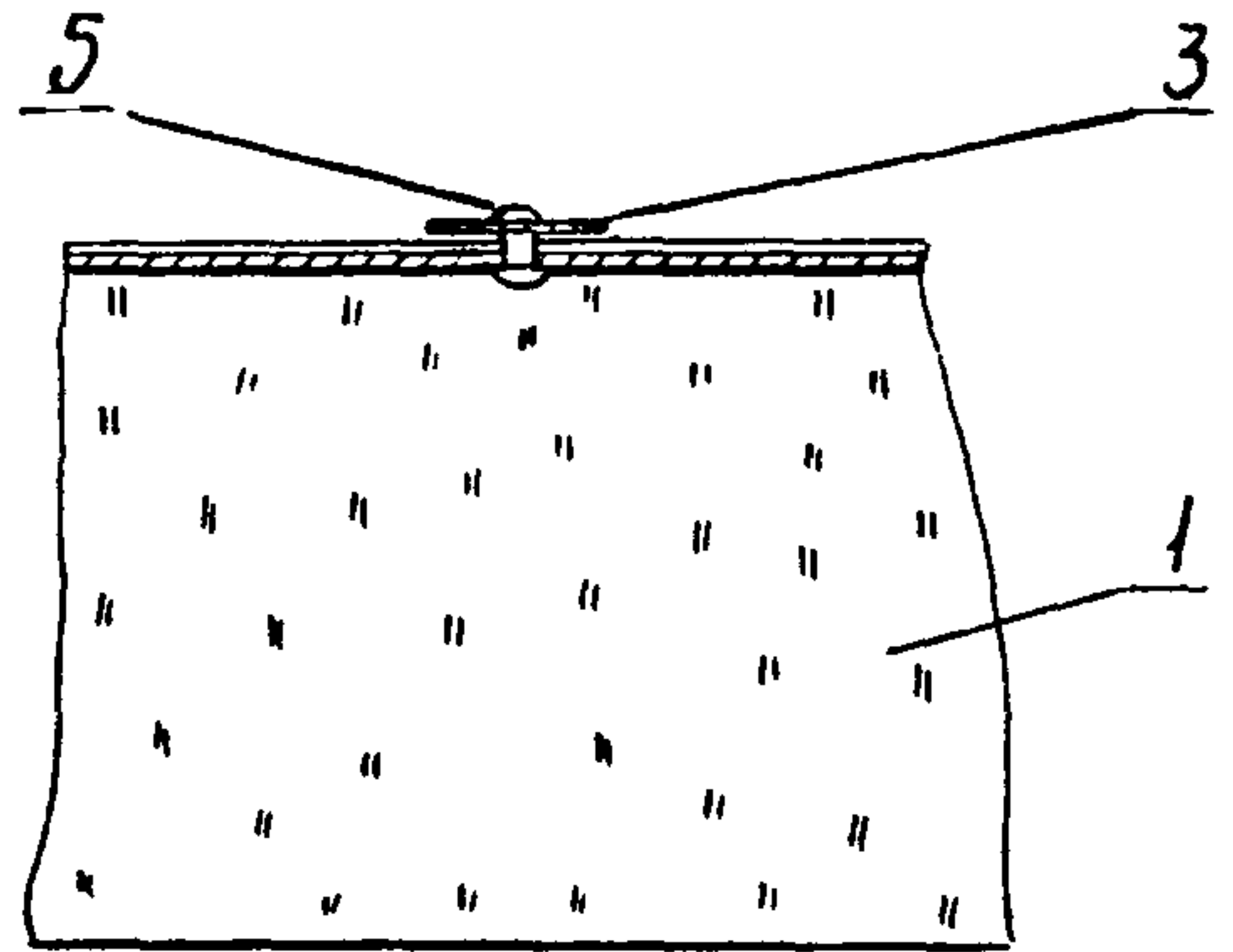
Н10102-1806

Серия 3.903.12

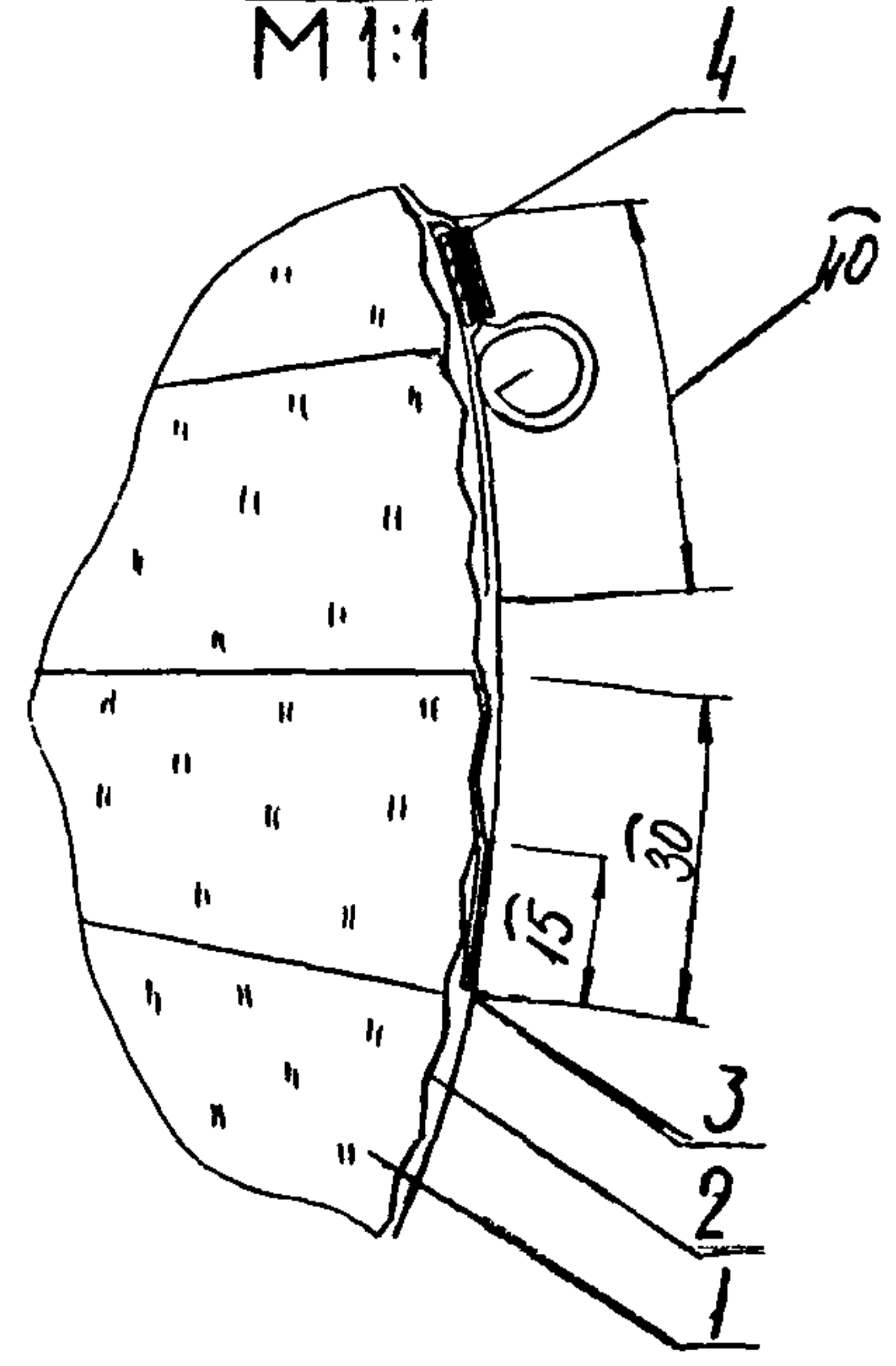
Вид Г лист 1
М 1:1



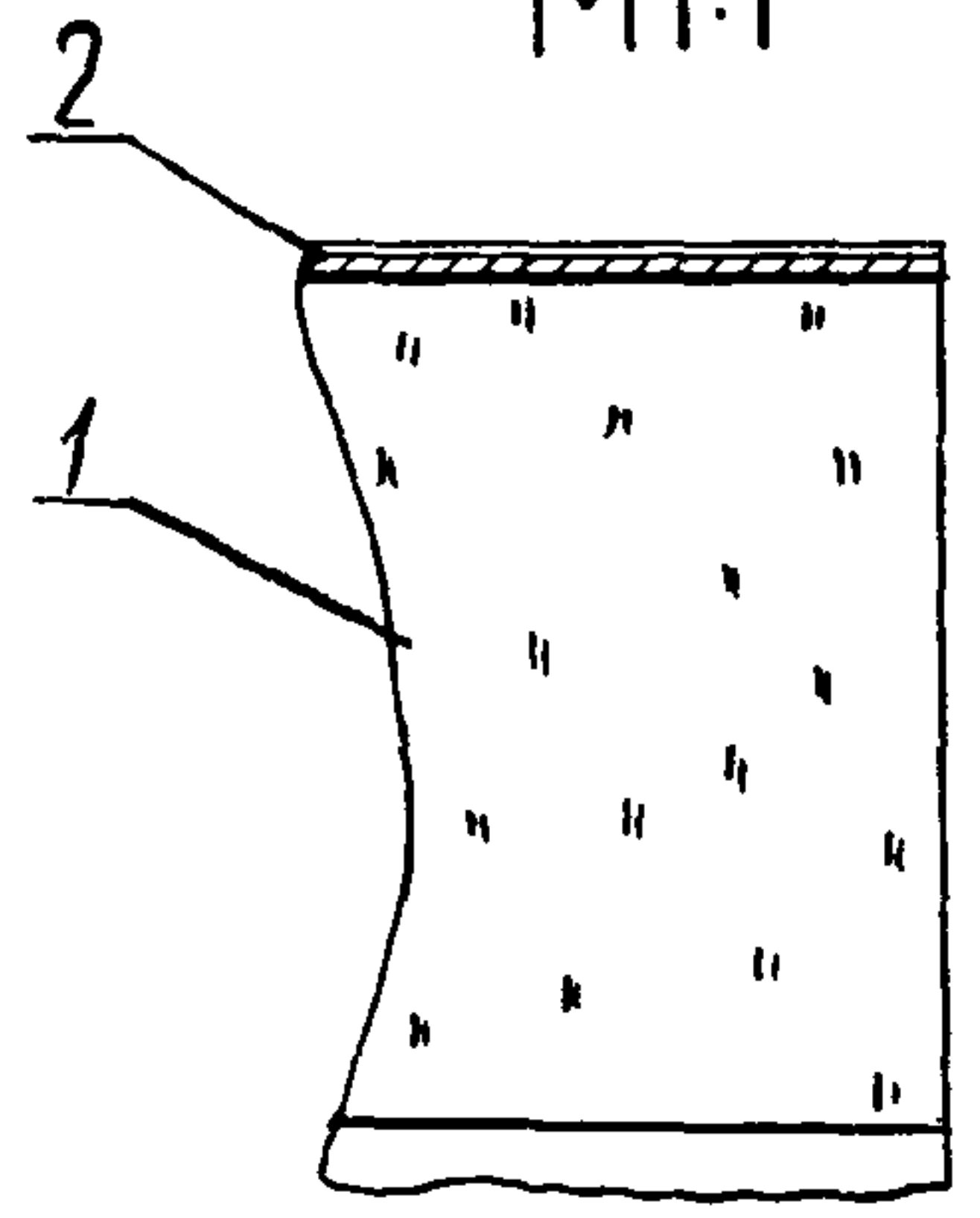
Д-Д
М 1:1



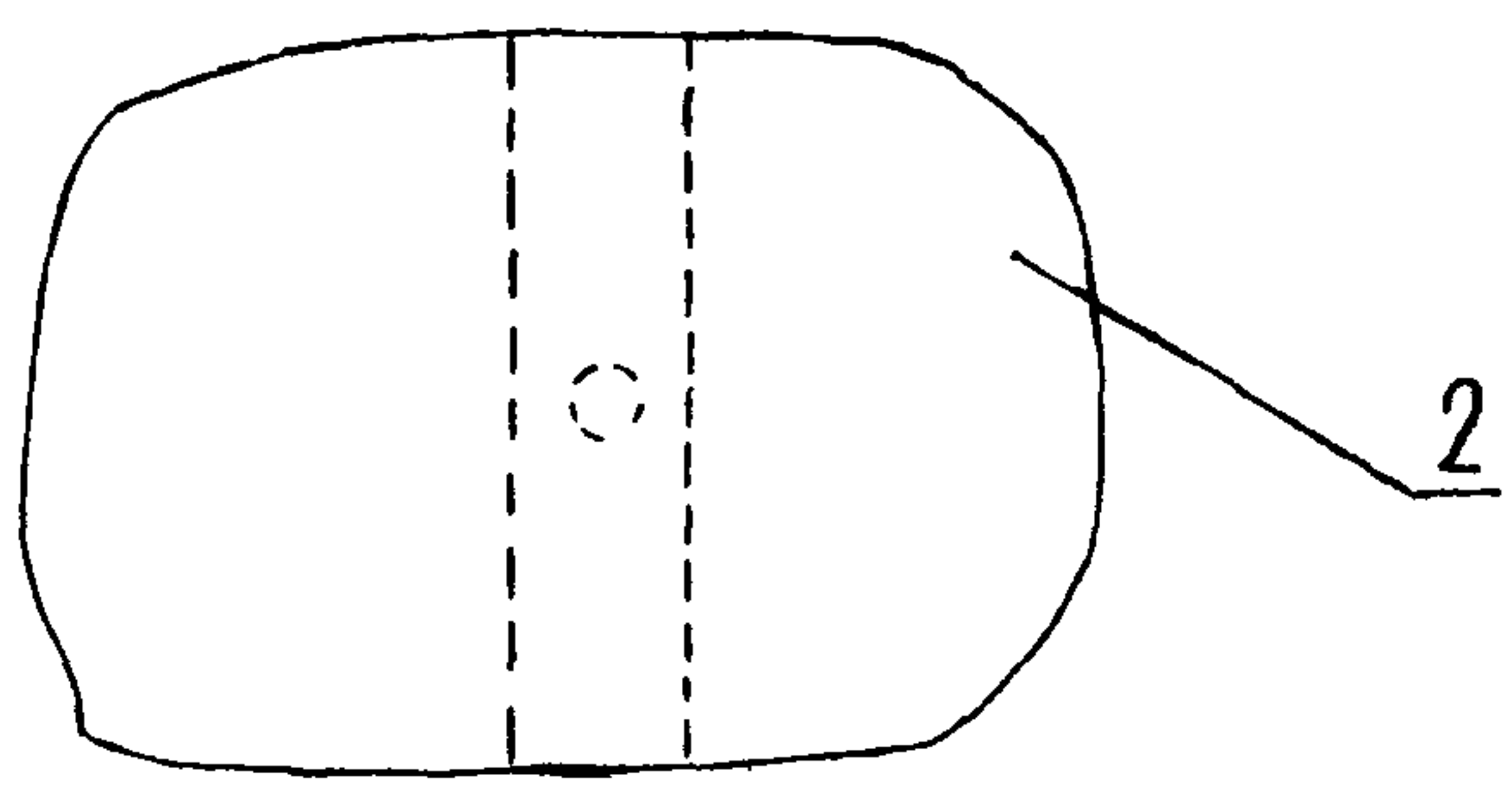
I лист 1
М 1:1



В-В лист 1
М 1:1



Вид Е
М 1:1



Изм. №	№ подл.	Подпись и дата	Взам. инв. №	Изм. №	дубл.	Подпись и дата

9081-20101H

Серия 3.903.12

Изм. № подл. Подпись и дата Изм. № дубл. Подпись и дата

Обозначение	Шифр	Размеры, мм					Масса, кг
		Dк	dк	бuz	l ₁	l ₂	
H10102-18	КТП-К-ВС-ФД-108-40	190	110	40	500	-	4,81
-01	-133-40	210	130	40	500	-	5,30
-02	-108-60	230	110	60	500	-	6,80
-03	-159-40	240	160	40	500	-	6,23
-04	-133-60	250	130	60	500	-	7,57
-05	-140-60	260	140	60	500	-	7,96
-06	-159-60	280	160	60	500	-	8,60
-07	-170-60	290	170	60	500	-	8,97
-08	-190-60	310	190	60	500	-	9,76
-09	-210-60	330	210	60	500	-	10,51
-10	-170-80	330	170	80	500	-	11,84
-11	-219-60	340	220	60	500	-	10,89
-12	-230-60	350	230	60	330	330	11,81
-13	-190-80	350	190	80	330	330	12,76
-14	-240-60	360	240	60	330	330	11,70
-15	-250-60	370	250	60	330	330	11,96
-16	-210-80	370	210	80	330	330	13,64
-17	-280-60	400	280	60	330	330	14,83
-18	-240-80	400	240	80	330	330	14,92
-19	-300-60	420	300	60	330	330	15,59
-20	-325-60	450	330	60	330	330	16,78

Изм.	Лист	№ докум.	Подп.	Дата	H10102-18C6	Лист
						3

Копировал

Формат А3

Серия 3.903.12

Изм. № подл.	Подпись и дата	Взам. инв. №	Изм. № дубл.	Подпись и дата

Формат	Зона	Пос.	Обозначение	Наименование	Кол. на исполн. Н10102-19-										Примечание	
					-	01	02	03	04	05	06	07	08	09		
A3		4	от Н10102-40 до -07-08-09	Вкладыш БХ									1	1	1	
B4		5		Планка												Длина 1000 мм
				Лента АД.1М03х30хРЛ												
				ГОСТ 13726-78	1	1	1	1	1	1	1	1	1	1	1	
				Материалы												Замена композиция на основе жидкого стекла
		6		Дисперсия поливинил- ацетатная грубодис- персная марки Д50С												ГОСТ 13078-81 андезитовая мука ТУ6-1257-72 отвердитель ГОСТ 87-77
				ГОСТ 18992-80	0,75	0,8	0,9	0,94	0,99	0,99	1,08	1,13	1,18	1,32	кг	

Изм.	Лист	№ докум.	Подп.	Дата	Н10102-19	Лист
						3

Копировал

Формат А4

Изм. № подл.	Подпись и дата	Взам. инв. №	Изм. № дубл.	Подпись и дата

Формат	Зона	Пос.	Обозначение	Наименование	Кол. на исполн. Н10102-19-										Примечание	
					10	11										
				Документация												
A3			Н10102-19СБ	Сборочный чертеж	X	X										
A3			Н10102 Д	Рекомендации по выбору и применению	X	X										
A3			Н10102 Д	Область применения	X	X										
				Детали												
A3		1	Н10102-35	-09 Покрытие защитное	1											
				-10 Покрытие защитное		1										
A3		2	Н10102-50	-07 Бандаж Б-15	2											
				-08 Бандаж Б-15		2										
A3		3	Н10102-49	-01 Пряжка П-15	2	2										
A4		4	Н10102-40	-10 Вкладыш БХ	1											
				-11 Вкладыш БХ		1										
B4		5		Планка												Длина 1000 мм
				Лента АД.1М03х30хРЛ												
				ГОСТ 13726-78	1	1										

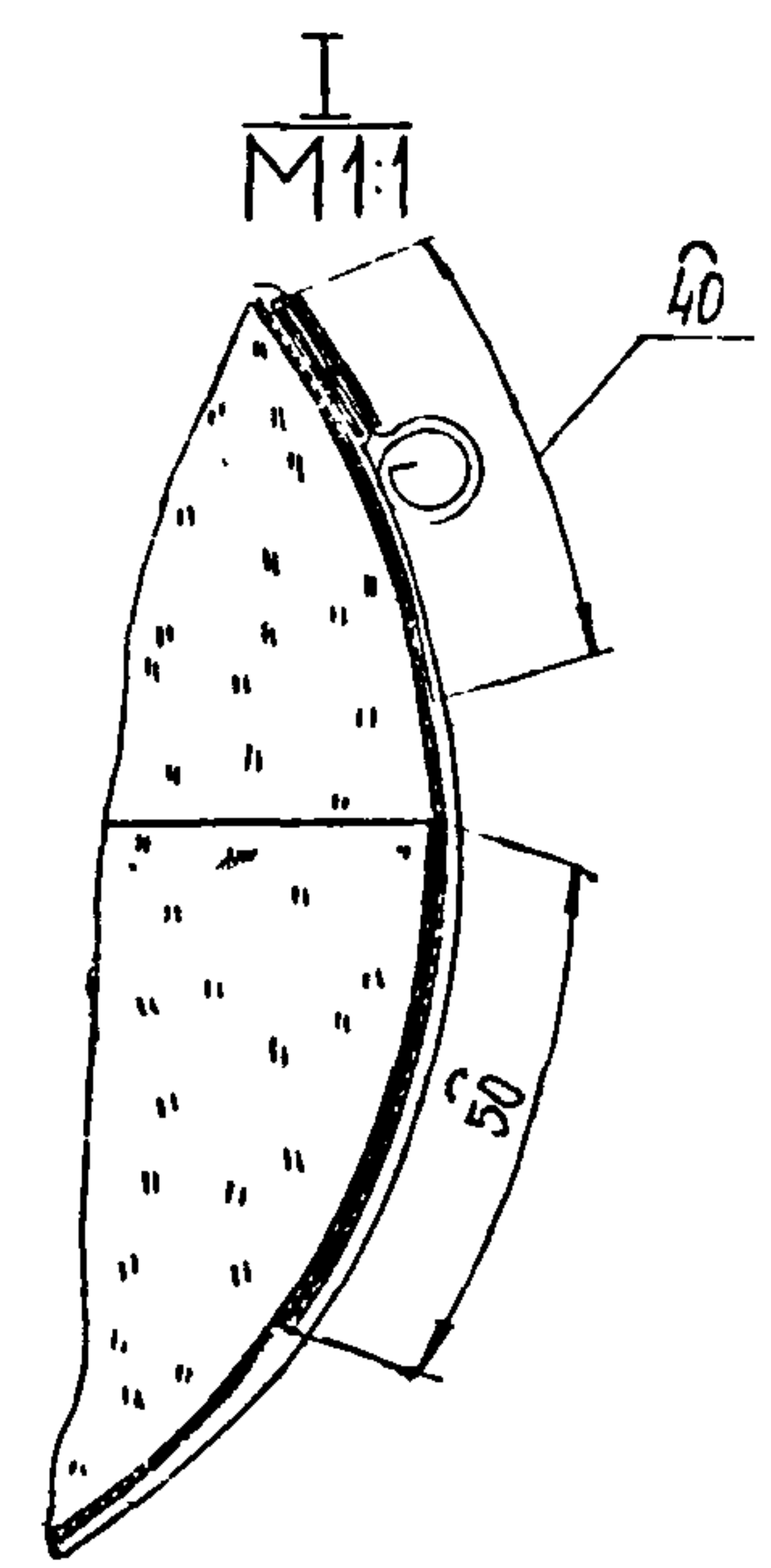
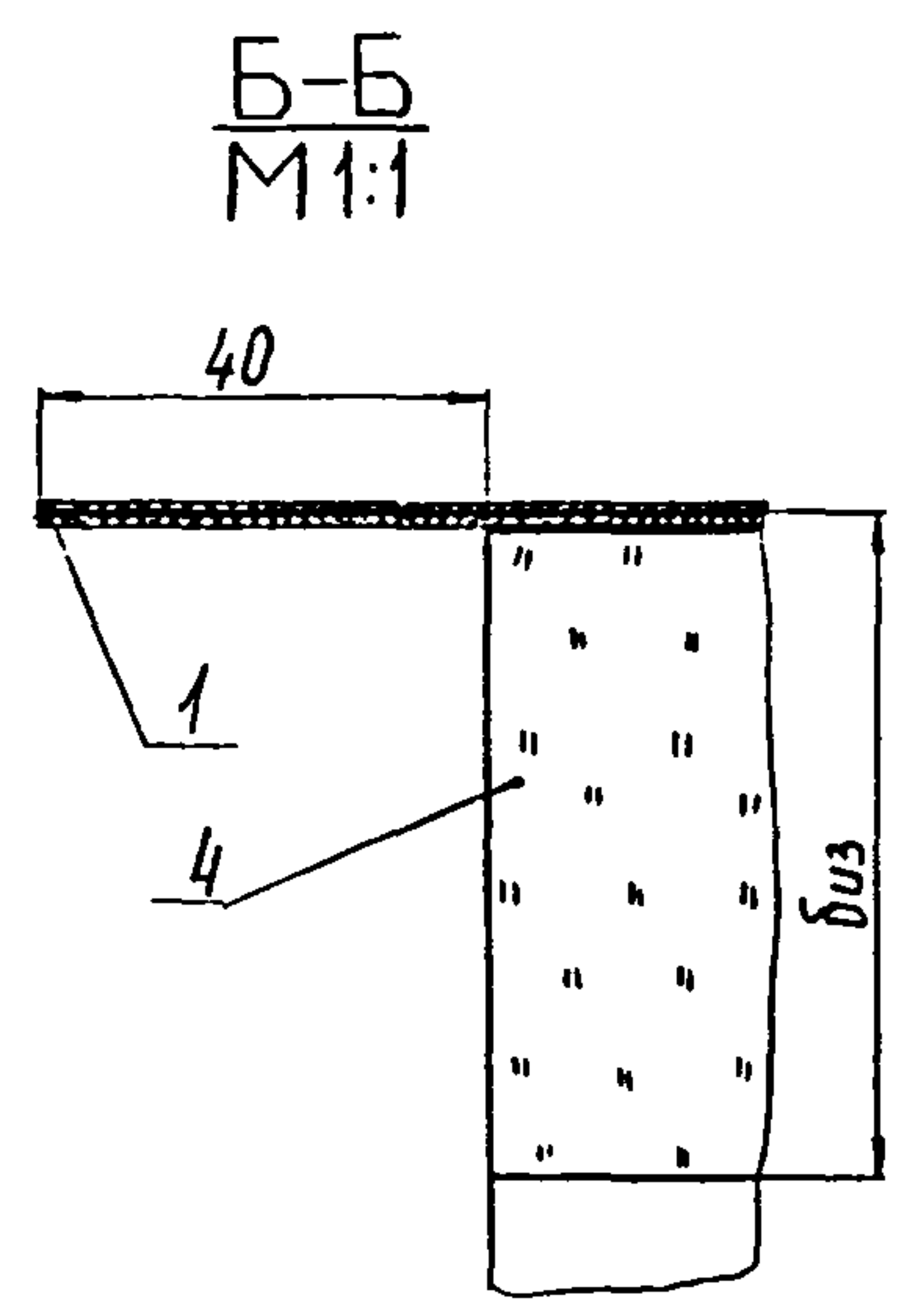
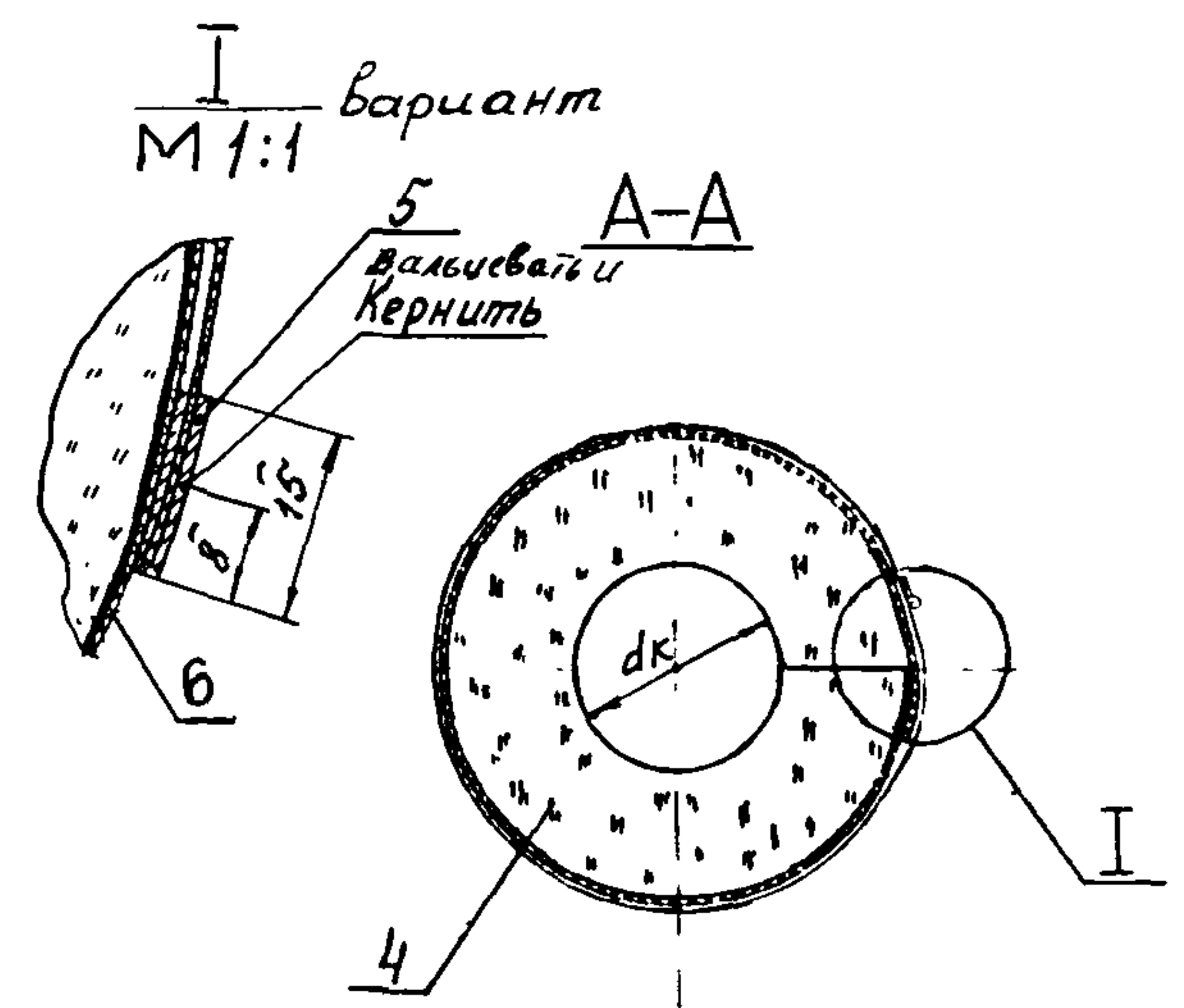
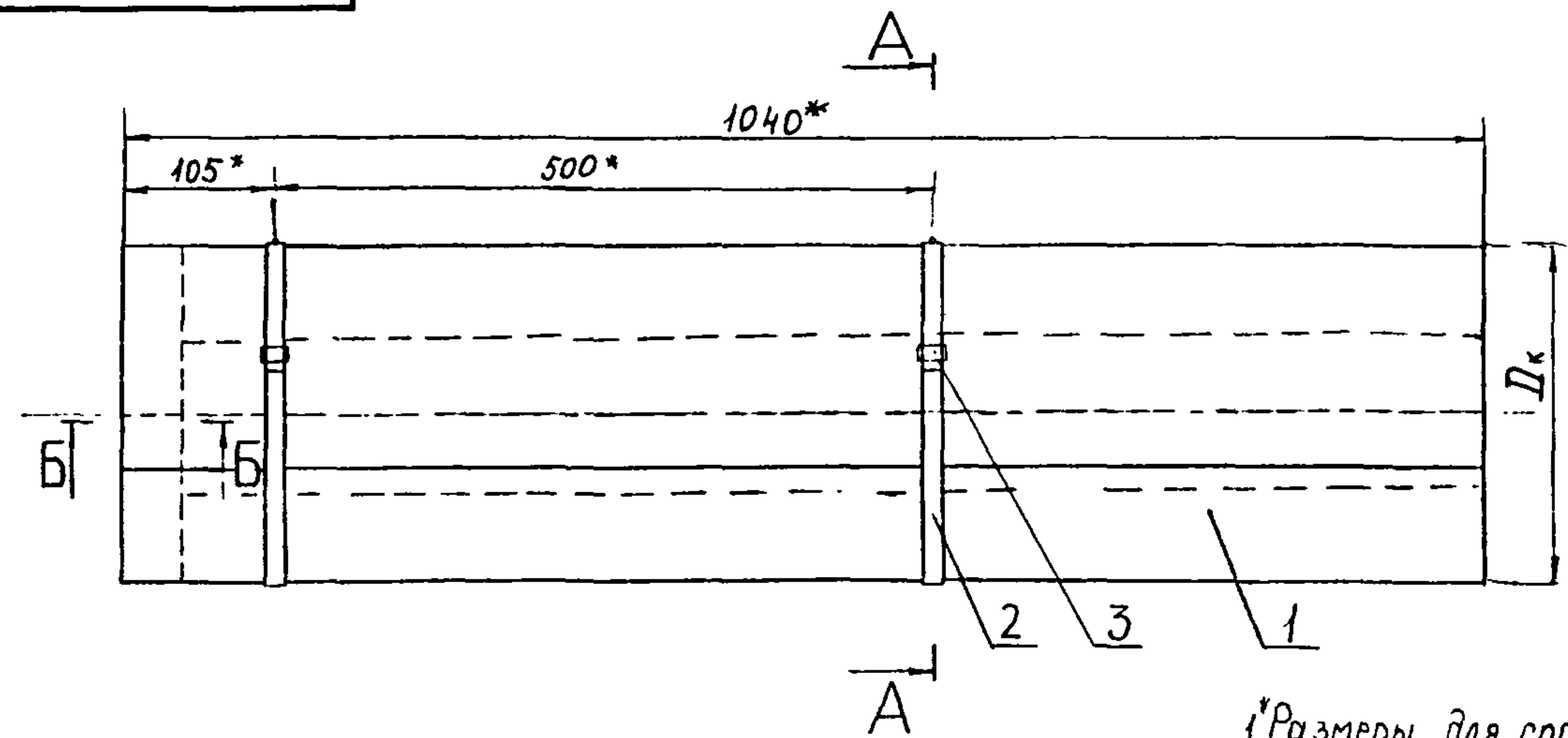
Изм.	Лист	№ докум.	Подп.	Дата	Н10102-19	Лист
						4

Копировал

Формат А4

Н10102-19С6

Серия 3.903.12



1. Размеры для справок
 2. Пример условного обозначения конструкции теплоизоляционной комплектной клеевой с вкладышем из холста микротонкого стеклянного штапельного волокна с покрытием из стеклопластика РСТ на трубопровод диаметром 76 мм, толщиной изоляции 40 мм:
 КТК-К-БХ-РСТ-76-40.
 3. При замене вкладыша из холста микротонкого стеклянного волокна на маты из стеклянного штапельного волокна в шифре вместо индекса БХ ставить индекс МШ, при замене на плиты изоляционные из минеральной ваты ставить индекс ПМ, при замене на маты минераловатные прошивные без обкладок ставить индекс МБ. При замене покрытия из стеклопластика на армистмассовые материалы вместо РСТ ставить АПМ, на стеклотекстолит покрывной листовый СТПЛ ставить индекс СТПЛ-ТБ

4. Расход клея см. спецификацию поз.7
 5. Остальные ТТ - по ТУЗБ-1180-85
 6. Таблицу исполнений см. лист 2

Имя, № подл., Подпись и дата
 Взвм. лив. № Инв. № дубл., Подпись и дата

				Н10102-19С6			
Изм.	№ докум.	Подп.	Дата	Конструкция теплоизо- ляционная комплектная КТК-К-БХ-РСТ Сборочный чертеж	Литера	Масса	Масштаб
Разраб.	Орлова	Орлова	16.01.84		СМ	табл	-
Пров.	Бобкова	Бобкова	16.01.84		Лист 1	Листов 2	
Т. контр.	Бобкова	Бобкова	16.01.84		ВНИПИ ТЕПЛОПРОЕКТ		
Нач. отд.	Федорова	Федорова	16.01.84				
Н. контр.	Крыжкова	Крыжкова	16.01.84				
Утв.	Попова	Попова	16.01.84				

9361-2010H

Серия 3.903.12

Обозначение	Шифр	Размеры, мм			Масса конструкций кг				
		Дк	dk	Биз	Холст из микротонкого стеклянного штапельного волокна из горных пород	Маты из стеклянного штапельного волокна марок		Плиты из минеральной ваты на синтетическом связующем марки 50	Маты минераловатные прошивные без обкладок марки 75
						МС-35	МС-50		
Н10102-19	КТП-К-БХ-РСТ-76-40	160	80	40	2,54	2,69	2,99	2,77	2,92
-01	-89-40	170	90	40	2,68	2,84	3,16	2,92	3,08
-02	-108-40	190	110	40	3,07	3,26	3,64	3,36	3,55
-03	-76-60	200	80	60	3,52	3,78	4,3	3,92	4,17
-04	-133-40	210	130	40	3,38	3,59	3,38	3,7	3,84
-05	-89-60	210	90	60	3,73	4,01	4,57	4,15	4,43
-06	-108-60	230	110	60	4,15	4,47	5,11	4,63	4,95
-07	-159-40	240	160	40	3,9	4,15	4,65	4,28	4,53
-08	-133-60	250	130	60	4,64	5,0	5,72	5,18	5,54
-09	-159-60	280	160	60	5,14	5,55	6,37	5,76	6,17
-10	-219-40	300	220	40	4,95	5,28	5,94	5,45	5,78
-11	-219-60	340	220	60	8,38	8,91	7,97	7,18	7,71

Изм. № подл. Подпись и дата
 Изм. № дубл. Подпись и дата
 Изм. № дубл. Подпись и дата

Серия 3.903.12

Изм. № подл.	Подпись и дата	Взам. лив. №	Изм. № дубл.	Подпись и дата
--------------	----------------	--------------	--------------	----------------

Формат	Зона	Поз.	Обозначение	Наименование	Кол. на исполн. Н 10102-20-										Примечание	
					-	01	02	03	04	05	06	07	08	09		
				Документация												
A3			Н 10102-20СБ	Сборочный чертеж	x	x	x	x	x	x	x	x	x	x	x	
A3			Н 10102 Д	Рекомендации по выбору и примен	x	x	x	x	x	x	x	x	x	x	x	
A3			Н 10102 Д1	Область применения Сборочные единицы	x	x	x	x	x	x	x	x	x	x	x	
A4	1		Н 10102-36	Покрытие защитное	1											0,29к2
			-01	Покрытие защитное		1										0,30к2
			-02	Покрытие защитное			1	1								0,31к2

Исполнения 10... 20-см. листы 4,5,6
21... 31-см листы 7,8,9

Изм	Лист	№ докум.	Подп.	Дата	<p>Н 10102 - 20</p> <p>Конструкция теплоизо- ляционная комплектная КТК-К-МС-РСТ.</p>	Лит.	Лист	Листов
Разраб.	Курочкин	Кура	15.03.88			1	9	
Пров.	Бобков	Боб	15.03.88					
Нач. отд.	Федоров	Фед	05.04.88					
Н.контр.	Королева	Коро	19.05.88					
Утв.	Порова	Поро	15.03.88					

Копировал

Формат А4
Форма 73.1

Изм. № подл.	Подпись и дата	Взам. лив. №	Изм. № дубл.	Подпись и дата
--------------	----------------	--------------	--------------	----------------

Формат	Зона	Поз.	Обозначение	Наименование	Кол. на исполн. Н 10102-20-										Примечание	
					-	01	02	03	04	05	06	07	08	09		
A4	1		Н 10102-36-03	Покрытие защитное					1							0,33к2
			-04	Покрытие защитное						1						0,34к2
			-05	Покрытие защитное							1					0,35к2
			-06	Покрытие защитное								1				0,37к2
			-07	Покрытие защитное									1			0,39к2
			-08	Покрытие защитное										1		0,4к2
				Детали												
A3	2		Н 10102-42	Вкладыш МС	1											2,32к2
			-01	Вкладыш МС		1										3,17к2
			-02	Вкладыш МС			1									3,42к2
			-03	Вкладыш МС				1								2,56к2
			-04	Вкладыш МС					1							3,90к2
			-05	Вкладыш МС						1						3,05к2
			-06	Вкладыш МС							1					4,33к2
			-07	Вкладыш МС								1				4,64к2
			-08, 09	Вкладыш МС									1	1		5,00к2

Изм	Лист	№ докум.	Подп.	Дата	<p>Н 10102 - 20</p>	Лит.	Лист	Листов
							2	

Копировал

Формат А4

Серия 3.903.12

Изм. № подл.	Подпись и дата	Взам. инв. №	Изм. № дубл.	Подпись и дата

Формат	Зона	Поз.	Обозначение	Наименование	Кол. на исполн. Н 10102-20-										Примечание	
					-	01	02	03	04	05	06	07	08	09		
A3		3	Н 10102-50-04	Бондаж Б-15	2	2										0,024 кг
			-05	Бондаж Б-15			2	2	2							0,026 кг
			-06	Бондаж Б-15						2	2	2				0,029 кг
			-07	Бондаж Б-15									2	2		0,033 кг
A3		4	Н 10102-49-01	Пряжка П-15	2	2	2	2	2	2	2	2	2	2	2	0,003 кг
				Материалы												
		5		Дисперсия поливинилацетатная гомополимерная грубодисперсная марки Д50С ГОСТ 18992-80												Замена. Композиция на основе жидкого стекла ГОСТ 13072-81 андезитовая мука ТЭБ-1257-72 отвердитель ГОСТ 87-77
					1,5	1,6	1,67	1,67	1,8	1,88	1,95	2	2,18	2,25		кг

Изм.	Лист	№ докум.	Подп.	Дата	Н 10102-20	Лист
						3

Копировал

Формат А4
Форма 73.1

Изм. № подл.	Подпись и дата	Взам. инв. №	Изм. № дубл.	Подпись и дата

Формат	Зона	Поз.	Обозначение	Наименование	Кол. на исполн. Н 10102-20-												Примечание
					10	11	12	13	14	15	16	17	18	19	20		
				Документация													
A3			Н 10102-20СБ	Сборочный чертёж	X	X	X	X	X	X	X	X	X	X	X	X	X
A3			Н 10102 Д	Рекомендации по выбору и примен	X	X	X	X	X	X	X	X	X	X	X	X	X
A3			Н 10102 Д1	Область применения	X	X	X	X	X	X	X	X	X	X	X	X	X
				Сборочные единицы													
A4		1	Н 10102-36-09	Покрывание защитное	1												0,42 кг
			-10	Покрывание защитное		1	1										0,45 кг
			-11	Покрывание защитное				1									0,46 кг
			-12	Покрывание защитное					1	1							0,47 кг
			-13	Покрывание защитное							1						0,48 кг
			-14	Покрывание защитное								1	1				0,49 кг
			-15	Покрывание защитное										1	1		0,53 кг

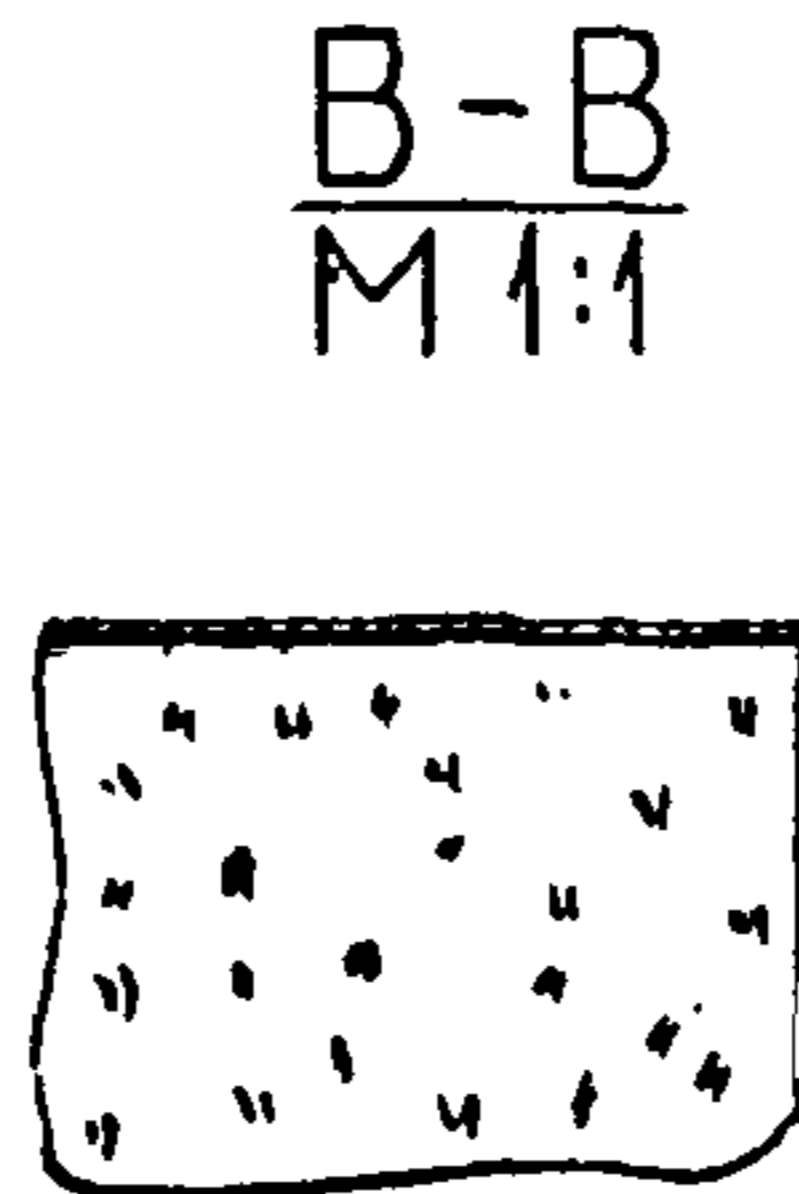
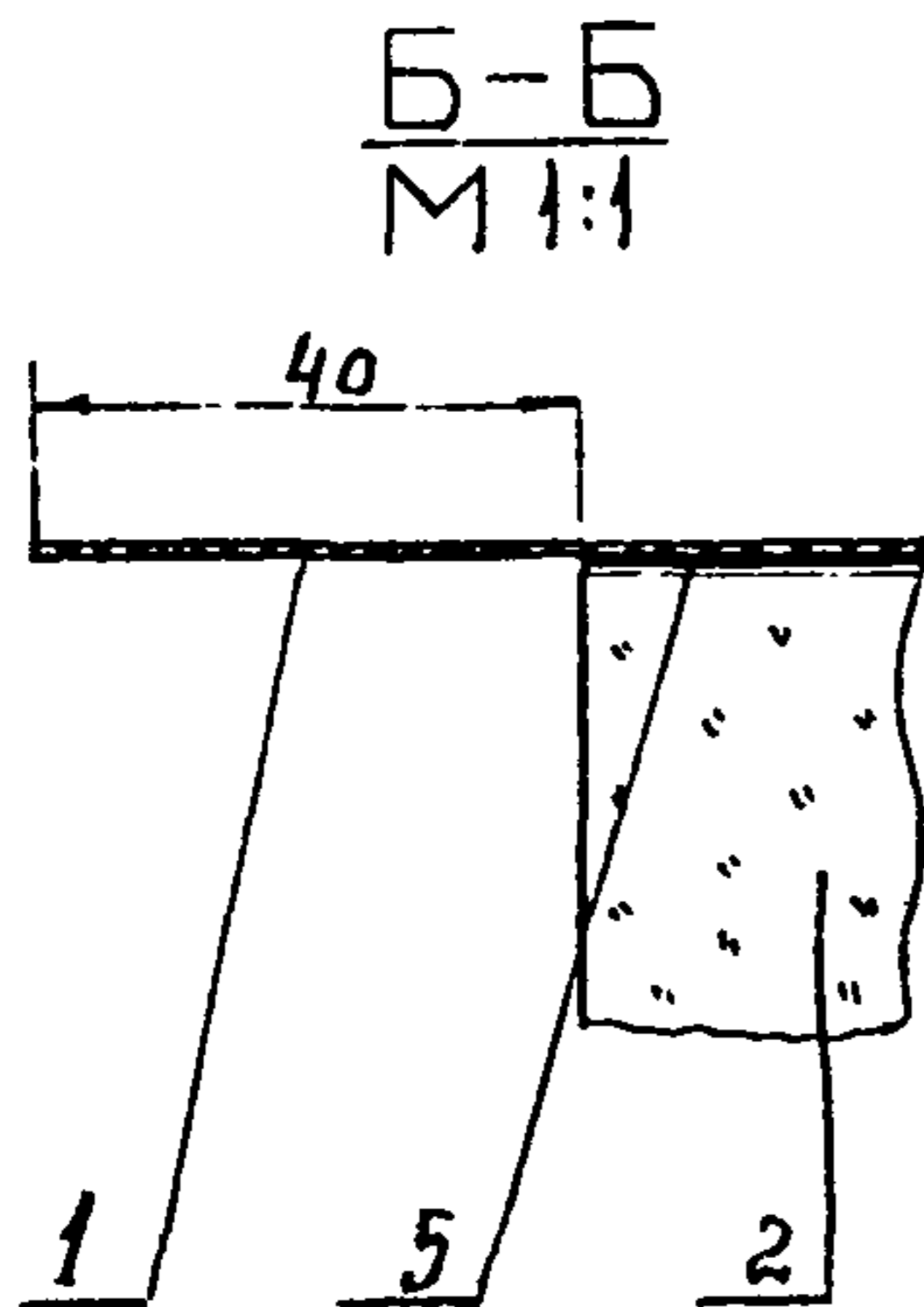
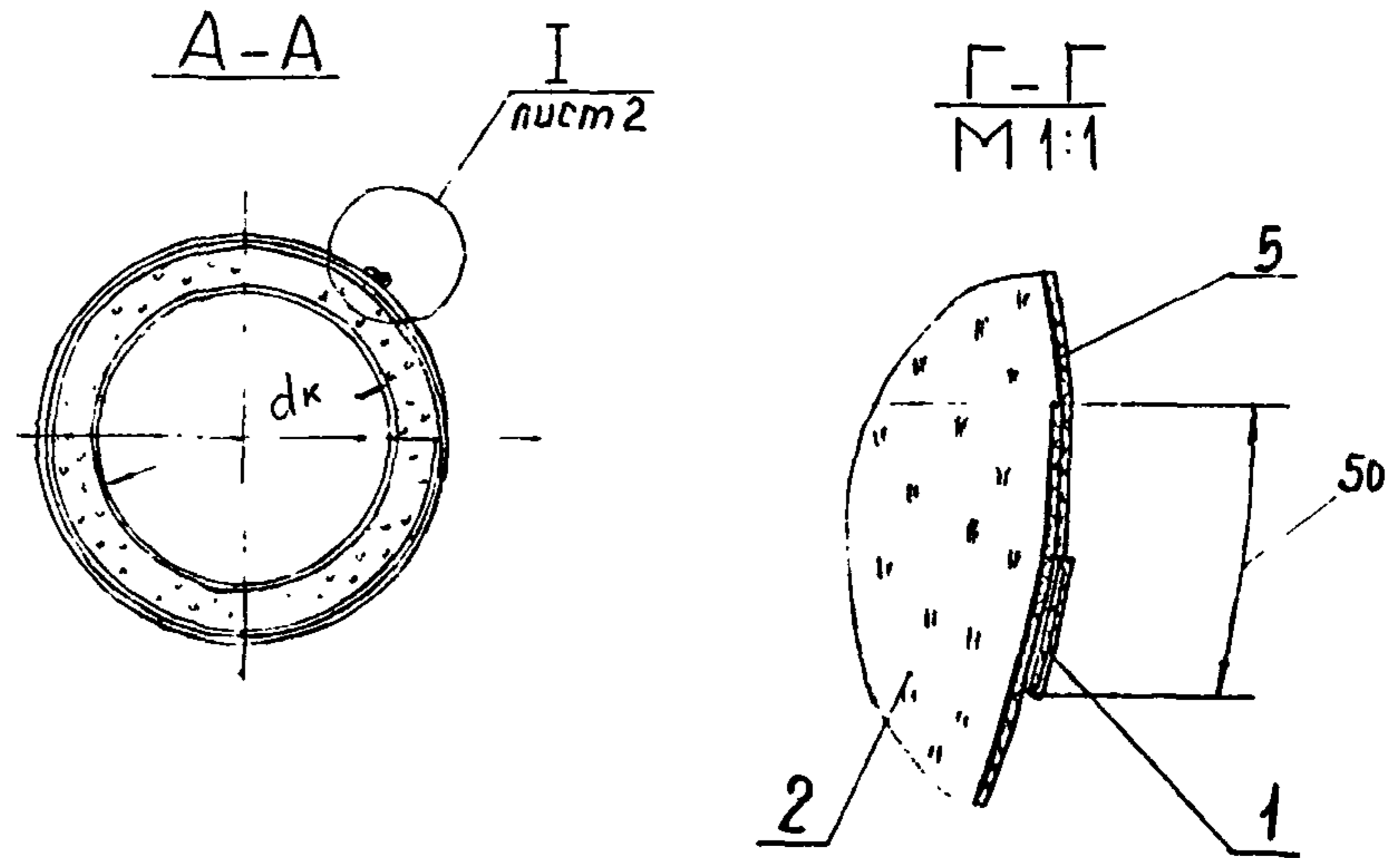
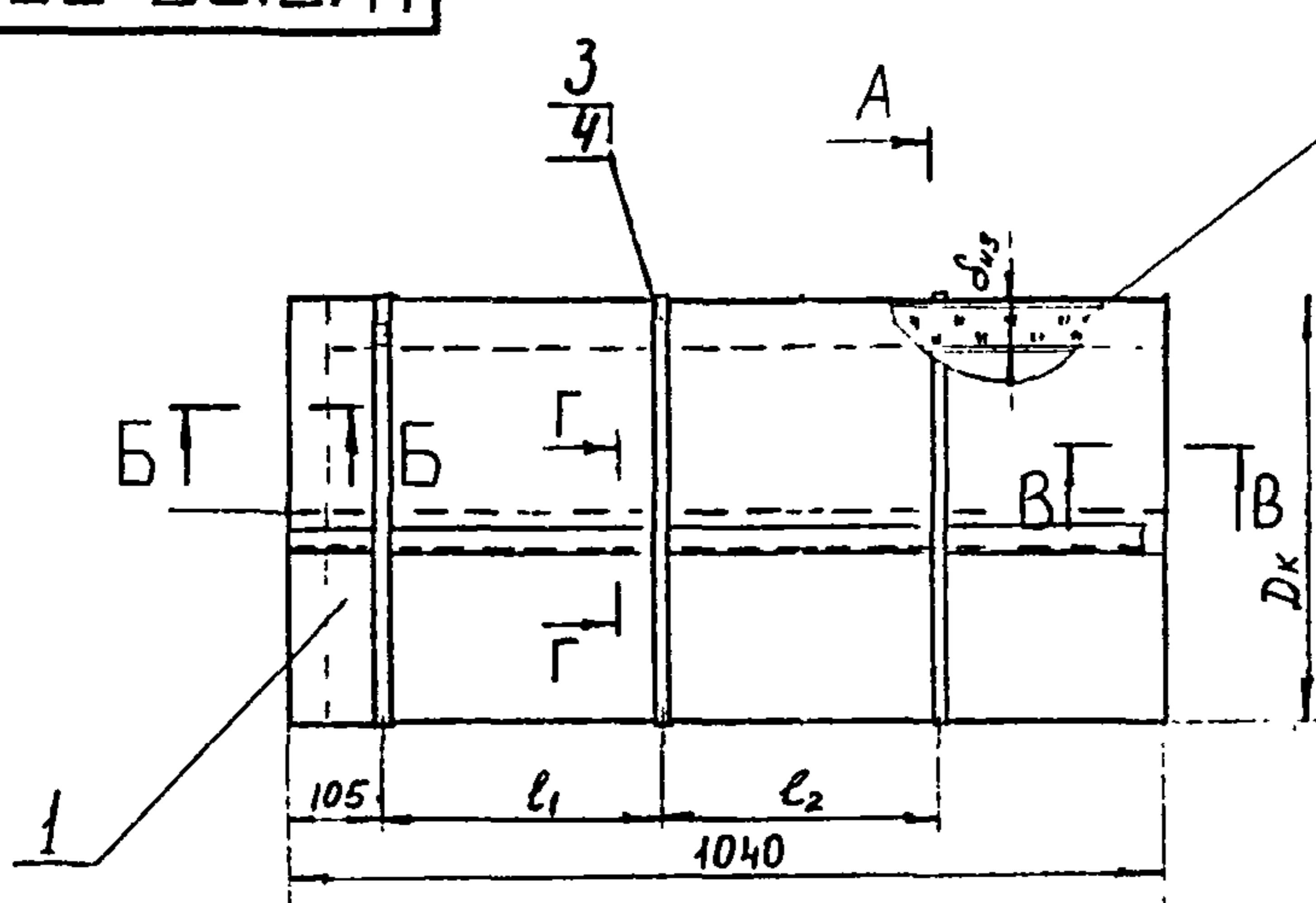
Изм.	Лист	№ докум.	Подп.	Дата	Н 10102-20	Лист
						4

Копировал

Формат А4

Н 10102-20 СБ

Серия 3.903.12



1. Пример условного обозначения конструкции теплоизоляционной комплектной клеевой из матов минераловатных прошивных на стекло-сетке с покрытием из листа стеклопластика РСТ на трубопровод диаметром 89 мм, толщиной изоляции 60 мм:
 КТК-К-МС-РСТ-89-60. При замене покрытия из стеклопластика РСТ на армопластмассовые материалы в шифре вместо индекса РСТ ставить индекс АПМ
 2. Остальные ТТ-по ТУ 36-1180-85

Изм. № подл. Подпись и дата
 Изм. № дубл. Подпись и дата
 Изм. № вв. Подпись и дата

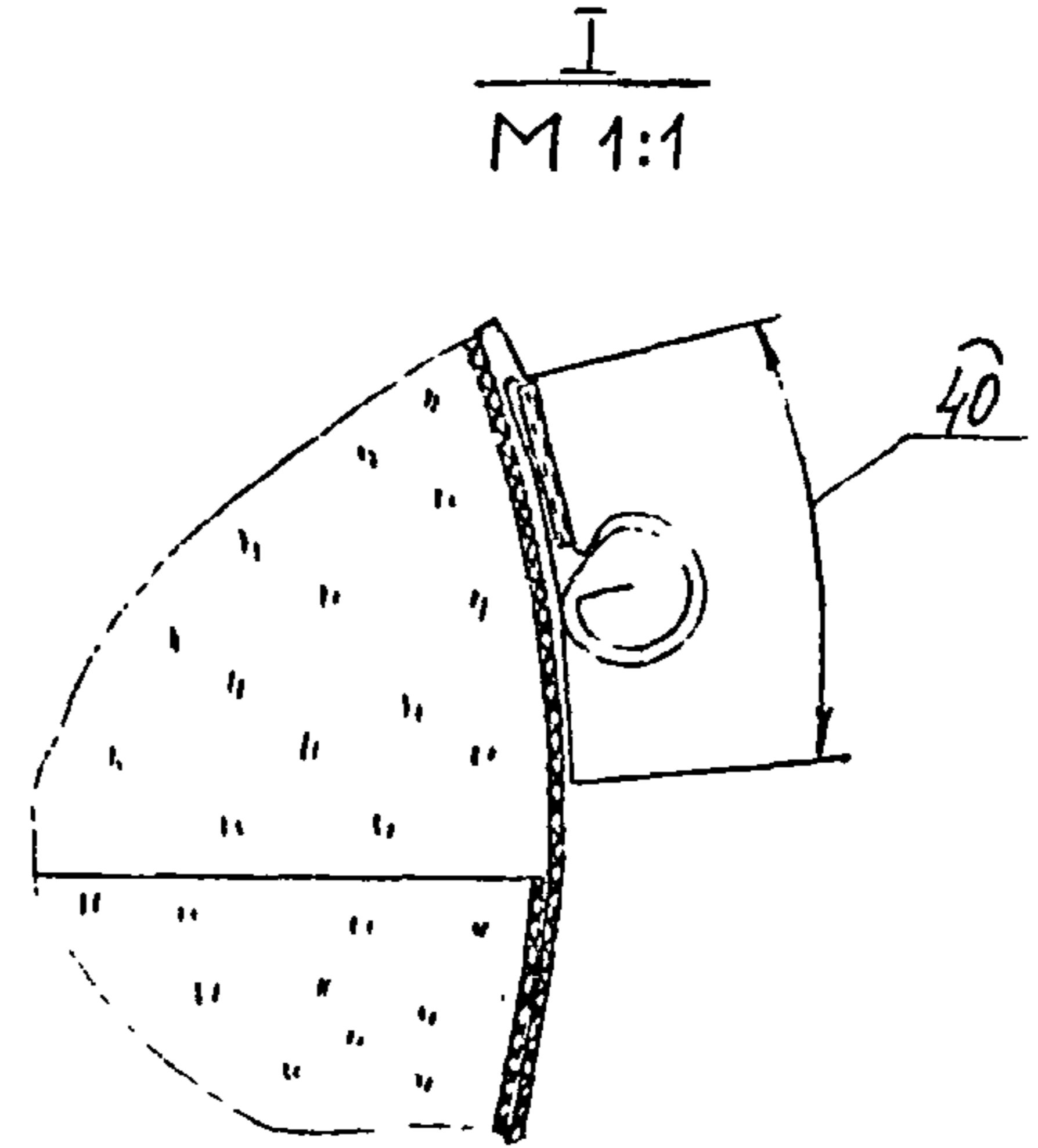
				Н 10102-20 СБ			
Изм.	№ докум.	Подп.	Дата	Конструкция теплоизо- ляционная комплектная КТК-К-МС-РСТ Сборочный чертеж	Литера	Масса	Масштаб
Разраб.	Куроченко	Кур	02.01.85		СМ		-
Пров.	Бобкова	Боб	02.01.85		табл.		
Т.контр.	Бобкова	Боб	02.01.85		Лист 1		Листов 2
Нач. отд.	Федорова	Фед	02.01.85		ВНИПИ ТЕПЛОПРОЕКТ		
Н.контр.	Крыжова	Кры	02.01.85				
Утв.	Полова	Пол	02.01.85				

9002-20101 Н

Серия 3.903.12

Обозначение	Шифр	Размеры, мм					Масса, кг
		Dк	dк	δвз	Е ₁	Е ₂	
Н10102-20	КТП-К-МС-РСТ-108-40	190	110	40	500	-	2,66
-01	-76-60	200	80	60	500	-	3,23
-02	-89-60	210	90	60	500	-	3,78
-03	-133-40	210	130	40	500	-	2,92
-04	-108-60	230	110	60	500	-	4,3
-05	-159-40	240	160	40	500	-	3,46
-06	-133-60	250	130	60	500	-	4,8
-07	-140-60	260	140	60	500	-	5,07
-08	-159-60	280	160	60	500	-	5,45
-09	-170-60	290	170	60	500	-	5,73
-10	-190-60	310	190	60	500	-	6,23
-11	-210-60	330	210	60	500	-	6,75
-12	-170-80	330	170	80	500	-	8,22
-13	-219-60	340	220	60	500	-	7,01
-14	-230-60	350	230	60	330	330	7,31
-15	-190-80	350	190	80	330	330	8,9
-16	-240-60	360	240	60	330	330	7,57
-17	-250-60	370	250	60	330	330	7,71
-18	-210-80	370	210	80	330	330	9,54
-19	-240-80	400	240	80	330	330	10,43

Обозначение	Шифр	Размеры, мм					Масса, кг
		Dк	dк	δвз	Е ₁	Е ₂	
Н10102-20-20	КТП-К-МС-РСТ-80-60	400	280	60	330	330	8,48
-21	-300-30	420	300	60	330	330	8,99
-22	-325-60	450	330	60	330	330	9,76
-23	-350-60	470	350	60	330	330	11,0
-24	-377-60	500	380	60	330	330	10,92
-25	-340-80	500	340	80	330	330	13,72
-26	-390-60	510	390	60	330	330	11,17
-27	-400-60	520	400	60	330	330	11,42
-28	-426-60	550	430	60	330	330	12,05
-29	-390-80	550	390	80	330	330	15,23
-30	-450-60	570	450	60	330	330	12,58
31	-410-80	570	410	80	330	330	15,87



Имя, № подл. Подпись и дата
 Взам. п/л. № Инв. № дубл. Подпись и дата

Серия 3.903.12

Изм. № подл.	Подпись и дата	Взам. изв. №	Изм. № дубл.	Подпись и дата

Формат	Зона	Поз.	Обозначение	Наименование	Кол. на исполн. Н10102-21-										Примечание		
					-	01	02	03	04	05	06	07	08	09			
				Документация													
A3			Н10102-21СБ	Рабочий чертеж	X	X	X	X	X	X	X	X	X	X	X	X	
A3			Н10102 Д	Рекомендации по выбору и примен	X	X	X	X	X	X	X	X	X	X	X	X	
A3			Н10102 Д1	Область применения	X	X	X	X	X	X	X	X	X	X	X	X	
				Детали													
A3	1		Н10102-50 - 03	Бандаж Б-15	2												0,02 кг
			- 04	Бандаж Б-15		2	2	2									0,024 кг
			- 05	Бандаж Б-15					2	2	2						0,026 кг
			- 06	Бандаж Б-15								2					0,029 кг

Исполнения 10...13 - см. листы 3,4

				Н10102-21					
Изм. Лист	№ докум.	Подп.	Дата	Конструкция теплоизоляционная комплектная КТК-К-ВР-РСТ			Литера	Лист	Листов
Разраб.	Орлова	Эриф.	16.02.84					1	4
Пров.	Бобкова	Эриф.	16.02.84						
уч. отд.	Фидорович	Эриф.	16.02.84						
Н. контр.	Климова	Эриф.	16.02.84						
Утв.	Попова	Эриф.	16.02.84						

Копировал

Формат А4

Форма 73.1

Изм. № подл.	Подпись и дата	Взам. изв. №	Изм. № дубл.	Подпись и дата

Формат	Зона	Поз.	Обозначение	Наименование	Кол. на исполн. Н10102-21-										Примечание		
					-	01	02	03	04	05	06	07	08	09			
			Н10102-50-08	Бандаж Б-15										2			0,037 кг
			- 10	Бандаж Б-15											3		0,043 кг
A3	2		Н10102-49-01	Пряжка П-15	2	2	2	2	2	2	2	2	2	2	3		0,003 кг
A4	3		Н10102-39	Планка	1	1	1	1	1	1	1	1	1	1	1		0,05 кг
				Материалы													
		4		Мат теплоизоляцион- ный из минеральной ваты вертикально- слоистый марки МВС-125 на стеклопластике марок РСТ													
				ГОСТ 23307-78	0,019	0,026	0,028	0,021	0,032	0,025	0,036	0,041	0,053	0,064			м ³
				Длина заготовки	647	678	709	709	772	809	835	929	1117	1306			мм

				Н10102-21					
Изм. Лист	№ докум.	Подп.	Дата				Лист		
								2	

Копировал

Формат А4

73.1

Серия 3.903.12

Изм. № подл.	Подпись и дата	Взам.яв. №	Изм. № дубл.	Подпись и дата

Формат	Зона	Поз.	Обозначение	Наименование	Кол. на исполн. Н10102-21-				Примечание
					10	11	12	13	
				Документация					
A3			Н10102-21СБ	Сборочный чертеж	X	X	X	X	
A3			Н10102 Д	Рекомендации по выбору и применению	X	X	X	X	
A3			Н10102 Д ₁	Область применения	X	X	X	X	
				Детали					
A3	1		Н10102-50 - 11	Бандаж Б-20	3				0,062кг
			- 13	Бандаж Б-20		3			0,069кг
			- 15	Бандаж Б-20			3		0,078кг
			- 18	Бандаж Б-20				3	0,091кг
A3	2		Н10102-49 - 02	Пряжка П-20	3	3	3	3	0,008кг
A4	3		Н10102-39	Планка	1	1	1	1	0,05кг

Изм.	Лист	№ докум.	Подп.	Дата	Н10102-21	Лист
						3

Копировал

Формат А4
Форма 73.2

Изм. № подл.	Подпись и дата	Взам.яв. №	Изм. № дубл.	Подпись и дата

Формат	Зона	Поз.	Обозначение	Наименование	Кол. на исполн. Н10102-21-				Примечание
					10	11	12	13	
				Материалы					
		4		Мат теплоизоляцион- ный из минераль- ной ваты верти- кально-слоистый марки МВС-125 на стек- лопластике марок РСТ ГОСТ 23307-78	0,074	0,023	0,092	0,111	м
				Длина заготовки	463	1620	1777	2091	мм

Лит.
Условное
наимено-
вание

Изм.	Лист	№ докум.	Подп.	Дата	Н10102-21	Лист
						4

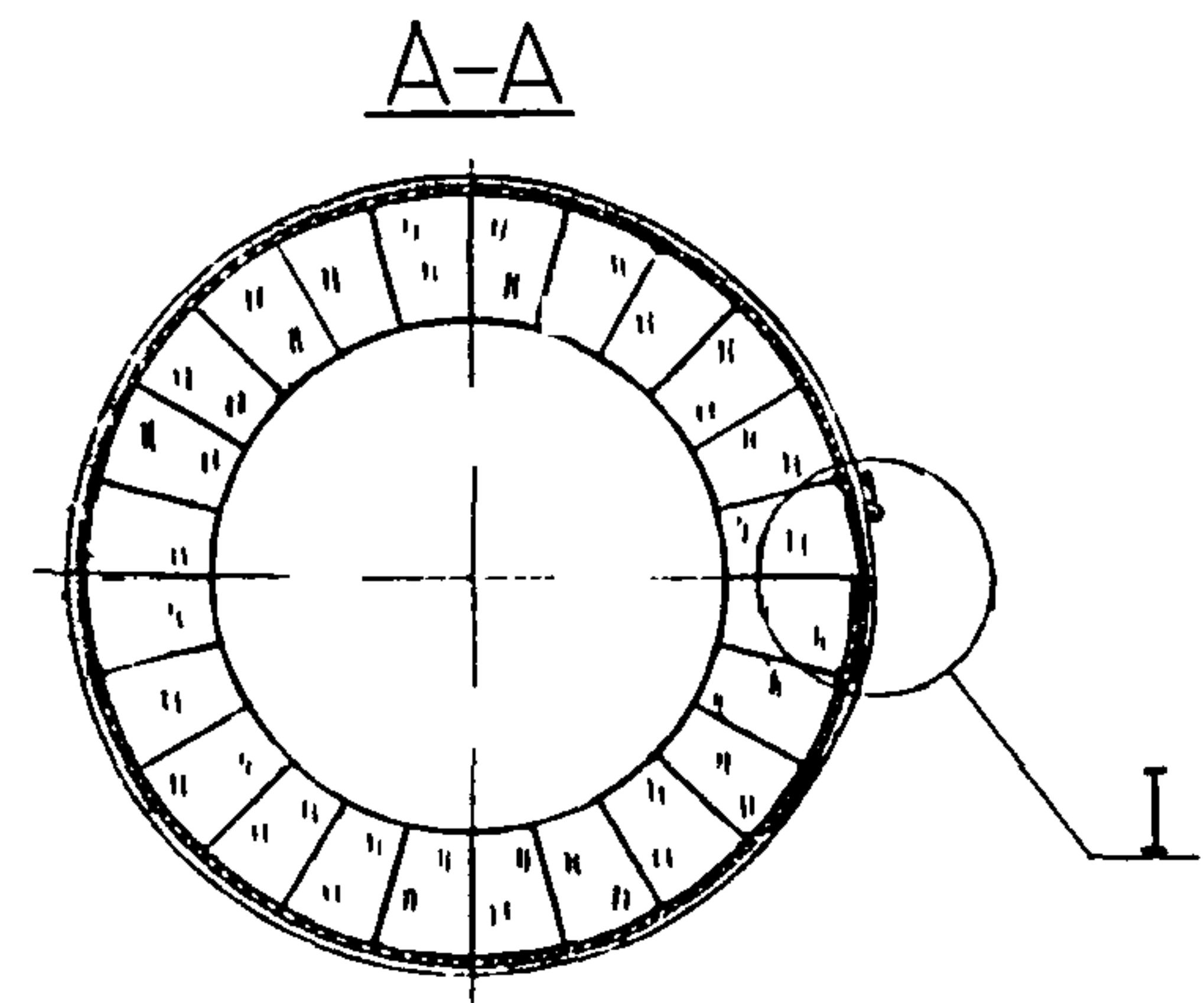
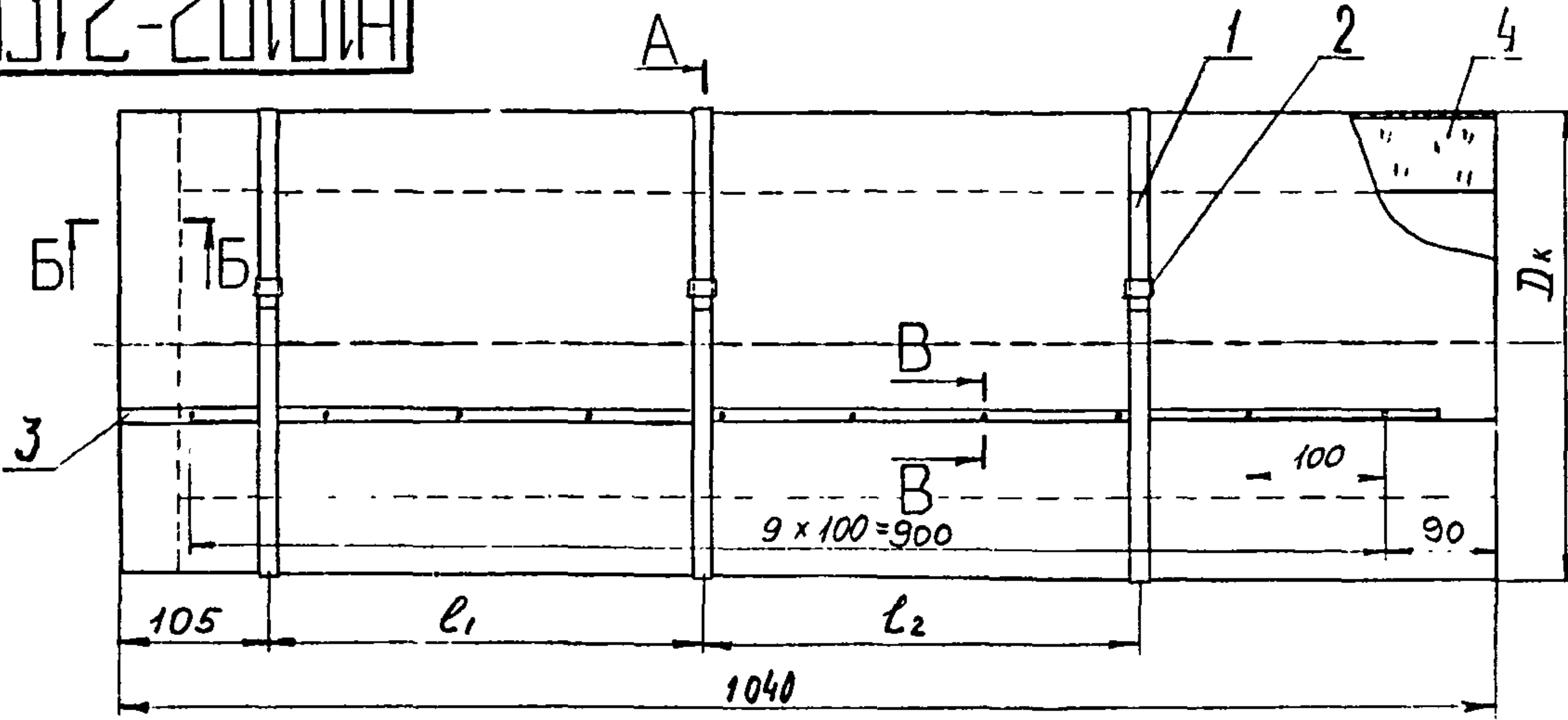
Копировал

Формат А4

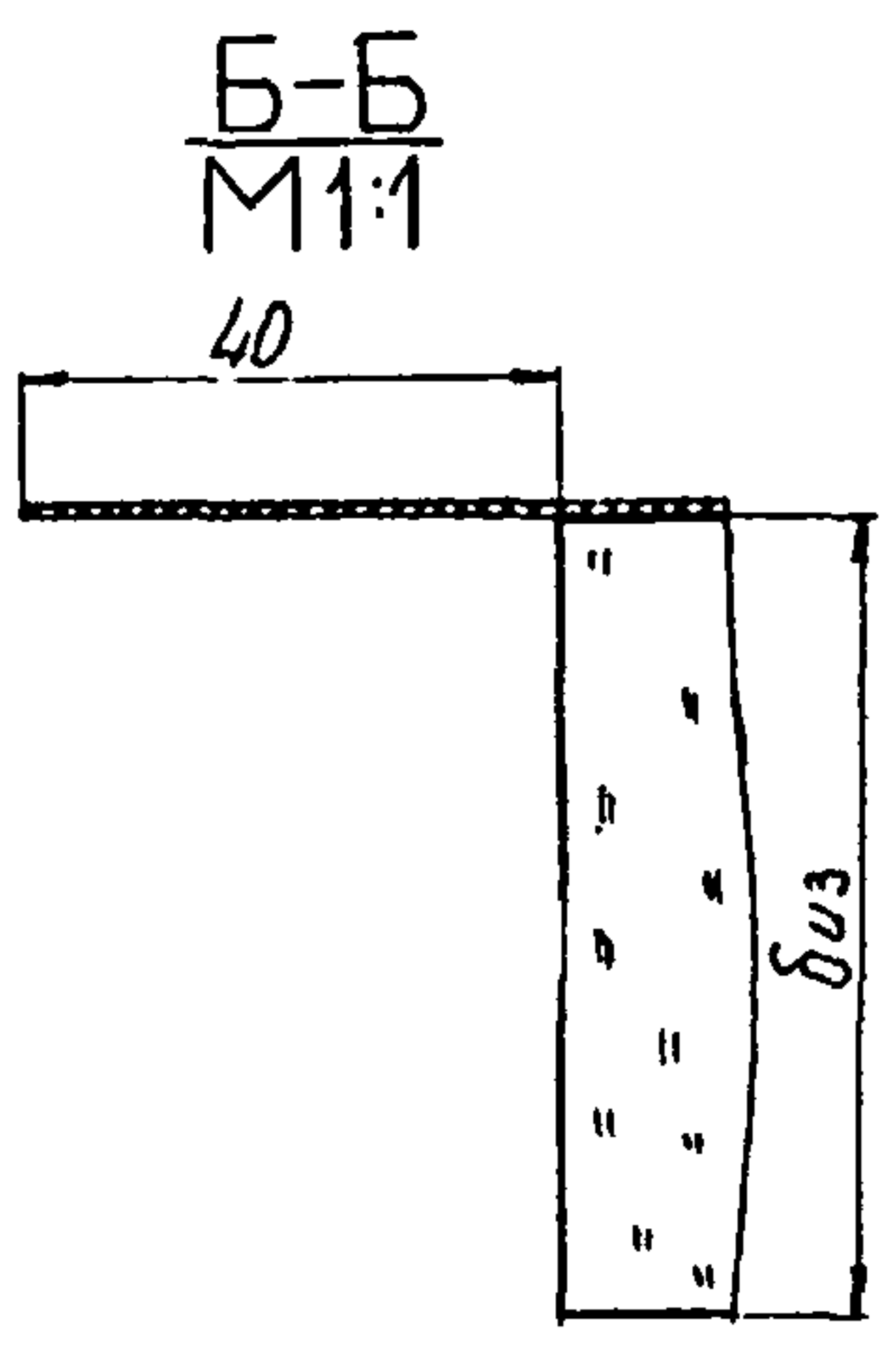
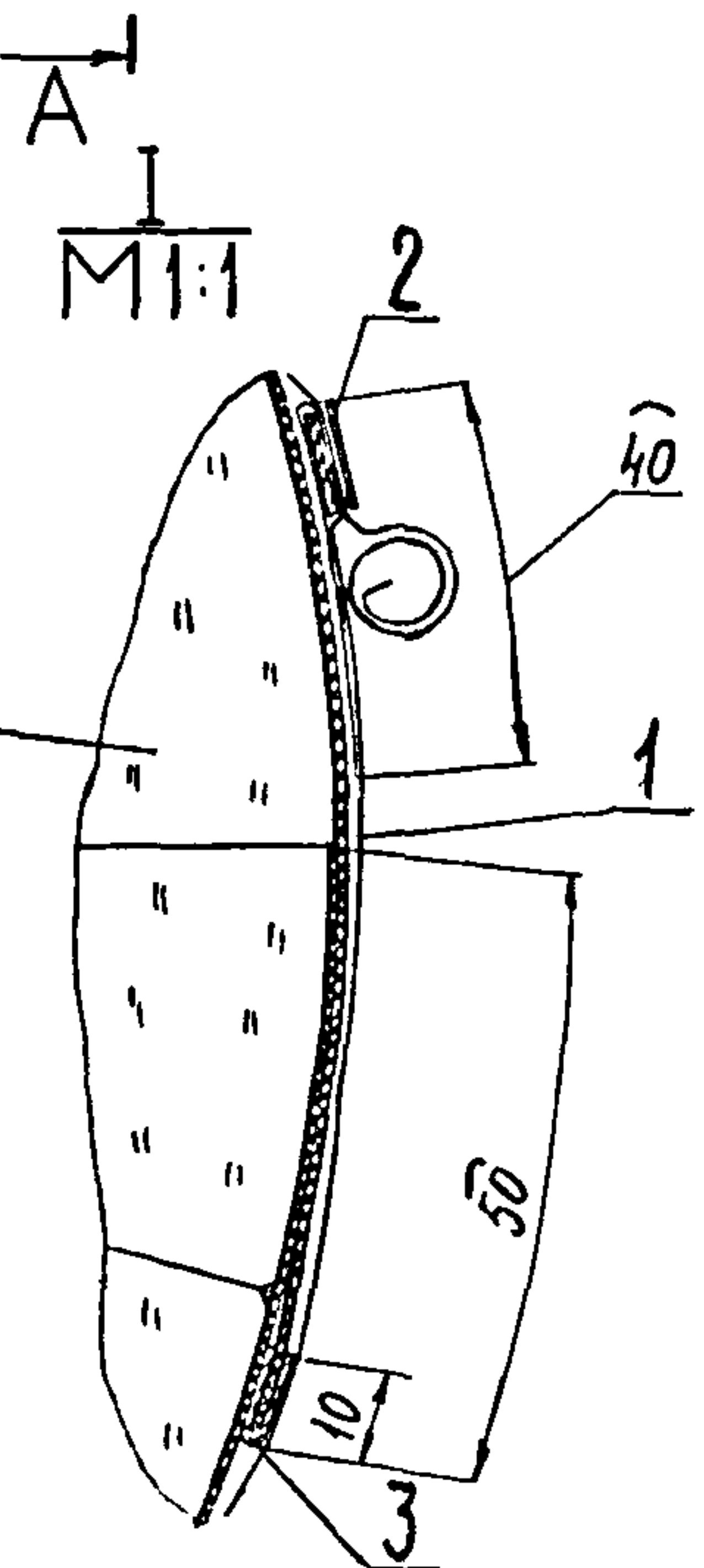
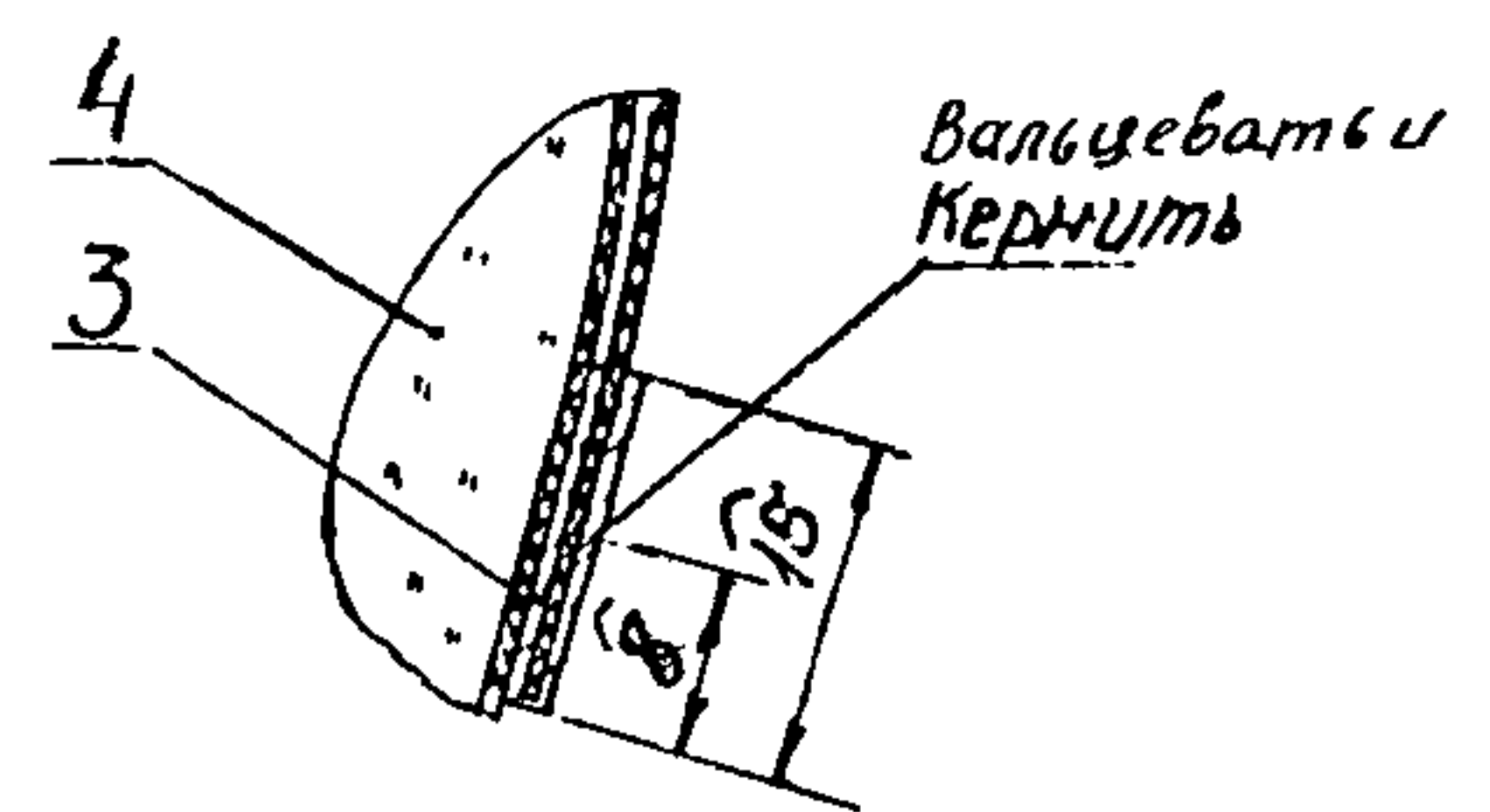
50*

Н10102-2106

Серия 3.903.12



В-В
М 2:1



1. Пример условного обозначения конструкции теплоизоляционной комплектной клеевой из матов вертикально-слоистых с покрытием из стеклопластика РСТ на трубопровод диаметром 108мм, толщиной изоляции 60мм КТК-К-ВС-РСТ-108-60.
2. Стеклопластик марок РСТ допускается заменить на армопластмассовые материалы марок АПМ ТУ 36-2168-79
3. Остальные ТТ по ТУ 36-1180-85
4. Таблицу исполнения см. лист 2

5. При замене покрытия из стеклопластика на армопластмассовые материалы в шифре вместо индекса РСТ ставится индекс АПМ.

Имя, № подл., Подпись к дата, Взам. инв. №, Инв. № дубл., Подпись и дата

И10102-2106				Литера	Масса	Масштаб
Изм.	№ докум.	Подп.	Дата		СМ	-
Разраб.	Орлова	Орлова	21.02.88		табл.	
Пров.	Бобкова	Бобкова	21.02.88			
Т. контр.	Бобкова	Бобкова	21.02.88			
Нач. отд.	Фидрабенко	Фидрабенко	21.02.88			
Н. контр.	Крючкова	Крючкова	21.02.88			
Утв.	Попова	Попова	21.02.88			
Конструкция теплоизоляционная комплектная КТК-К-ВС-РСТ Сборочный чертеж				Лист 1	Листов 2	
				ВНИПИ ТЕПЛОПРОЕКТ		

Н10102-21С6

Серия З. 803.12

Обозначение	Шифр	Размеры, мм					Масса, кг
		D _к	d _к	δ _{уз}	ℓ ₁	ℓ ₂	
Н10102-21	КТП-К-ВС-РСТ-108-40	190	110	40	500	-	2,64
-01	-76-60	200	80	60	500	-	3,49
-02	-89-60	210	90	60	500	-	3,75
-03	-133-40	210	130	40	500	-	2,91
-04	-108-60	230	110	60	500	-	4,26
-05	-159-40	240	160	40	500	-	3,44
-06	-133-60	250	130	60	500	-	4,78
-07	-159-60	280	160	60	500	-	5,44
-08	-219-60	340	220	60	500	-	6,98
-09	-280-60	400	280	60	330	330	8,41
-10	-325-60	450	330	60	330	330	9,7
-11	-377-60	500	380	60	330	330	10,86
-12	-426-60	550	430	60	330	330	12,04
-13	-529-60	650	530	60	330	330	14,49

Изм. № подл. Подпись и дата
 Изм. № дубл. Подпись и дата
 Изм. № вв. № Изм. № дубл. Подпись и дата

Изм. Лист № докум. Подп. Дата

Н10102-21С6

Лист
2

Копировал

Формат А3

Серия 3.903.12

Имя, № подл.	Подпись и дата	Взам. инв. №	Имя, № дубл.	Подпись и дата
--------------	----------------	--------------	--------------	----------------

Формат	Зона	Поз.	Обозначение	Наименование	Кол. на исполн. Н 10102-22-										Примечание		
					-	01	02	03	04	05	06	07	08	09			
				Документация													
A3			H 10102-22СБ	Сборочный чертеж	X	X	X	X	X	X	X	X	X	X	X	X	
A3			H 10102 Д	Рекомендации по выбору и применению	X	X	X	X	X	X	X	X	X	X	X	X	
A3			H 10102 Д1	Область применения Сборочные единицы	X	X	X	X	X	X	X	X	X	X	X	X	
A4	1		H 10102-37	Покрытие защитное	1												
			-01	Покрытие защитное		1											
			-02	Покрытие защитное			1										

Лит
Условное наименование

Исполнения с 10...19 листы 4,5
с 20...23 листы 6,7

Изм. Лист № докум. Подп. Дата					H 10102-22			Лит.	Лист	Листов
Разраб.	Букчурба	Смирнов	25.08.88		конструкция теплоизо-				1	7
Пров.	Бобков	Маврин	25.08.88		ляционная комплект-					
Читает	Федоренко	Тихонова	25.08.88		ноя					
Н. контр.	Крылова	Смирнов	25.08.88		КТК-К-Ц-РСТ					
Утв.	Шошва	Смирнов	25.08.88							

Копировал

Формат А4
Форма 73.1

Имя, № подл.	Подпись и дата	Взам. инв. №	Имя, № дубл.	Подпись и дата
--------------	----------------	--------------	--------------	----------------

Формат	Зона	Поз.	Обозначение	Наименование	Кол. на исполн. Н 10102-22-										Примечание		
					-	01	02	03	04	05	06	07	08	09			
A4	1		H 10102-37 -03	Покрытие защитное			1										
			-04	Покрытие защитное				1									
			-05	Покрытие защитное					1								
			-06	Покрытие защитное						1							
			-07	Покрытие защитное							1						
			-08	Покрытие защитное								1					
			-09	Покрытие защитное									1				
				Детали													
A3	2		H 10102-49	Пряжка П-10	2	2	2	2	2	2	2	2	2	2	2	2	
A3	3		H 10102-50 -02	Бандаж Б-10	2		2		2								
			-03	Бандаж Б-15		2		2		2			2				
			-04	Бандаж Б-15									2		2		

Изм. Лист № докум. Подп. Дата

H 10102-22

Лист 2

Копировал

Формат А4

Серия 3.903.12

Изм. № подл.	Подпись и дата	Взам. инв. №	Изм. № дубл.	Подпись и дата

Формат	Зона	Поз.	Обозначение	Наименование	Кол. на исполн. Н 10 102 - 22 -										Примечание			
					-	01	02	03	04	05	06	07	08	09				
				<u>Материалы</u>														
		4		Цилиндры теплоизоляционные из минеральной ваты на синтетическом связующем марки 200 ГОСТ 23208-83														
					0,008	0,016	0,009	0,013	0,01	0,02	0,013	0,023	0,015	0,026				м ³

Изм.	Лист	№ докум.	Подп.	Дата	Н 10 102 - 22	Лист
						3

Копировал

Формат А4

Форма 73.1

Изм. № подл.	Подпись и дата	Взам. инв. №	Изм. № дубл.	Подпись и дата

Формат	Зона	Поз.	Обозначение	Наименование	Кол. на исполн. Н 10 102 - 22 -											Примечание		
					10	11	12	13	14	15	16	17	18	19				
				<u>Документация</u>														
A3	-		Н 10 102 - 2205	Сборочный чертеж	X	X	X	X	X	X	X	X	X	X	X	X	X	X
A3			Н 10 102 Д	Рекомендации по выбору и гитен	X	X	X	X	X	X	X	X	X	X	X	X	X	X
A3			Н 10 102 Д ₁	Область применения сборочные единицы	X	X	X	X	X	X	X	X	X	X	X	X	X	X
A4			Н 10 102 - 37 - 10	Покрытие защитное	1													
			- 11	Покрытие защитное		1												
			- 12	Покрытие защитное			1											
			- 13	Покрытие защитное				1										
			- 14	Покрытие защитное					1									
			- 15	Покрытие защитное						1								
			- 16	Покрытие защитное							1							
			- 17	Покрытие защитное								1						
			- 18	Покрытие защитное									1					
			- 19	Покрытие защитное											1			

Изм.	Лист	№ докум.	Подп.	Дата	Н 10 102 - 22	Лист
						4

Копировал

Формат А4

109

Серия 3.903.12

Изм. № подл.	Подпись и дата	Взам. инв. №	Изм. № дубл.	Подпись и дата

Формат	Зона	Поз.	Обозначение	Наименование	Кол. на исполн. Н10102-22-										Примечание		
					10	11	12	13	14	15	16	17	18	19			
				<u>Детали</u>													
A3		2	H 10102-49	Пряжка П-10	2	2	2	2	2	2	2	2	2	2	2		
A3		3	H 10102-50-03	Бандаж Б-15	2												
			-04	Бандаж Б-15			2										
			-05	Бандаж Б-15		2		2		2							
			-06	Бандаж Б-15							2		2				
			-07	Бандаж Б-15					2			2		2			
				<u>Материалы</u>													
		4		Цилиндры теплоизоляционные из минеральной ваты на синтетическом связующем марки 200 ГОСТ 23208-83	0,016	0,028	0,019	0,035	0,048	0,021	0,036	0,053	0,025	0,042	м ³		

Изм	Лист	№ докум.	Подп.	Дата	H10102-22	Лист
						5

Копировал

Формат А4

Форма 73.1

Изм. № подл.	Подпись и дата	Взам. инв. №	Изм. № дубл.	Подпись и дата

Формат	Зона	Поз.	Обозначение	Наименование	Кол. на исполн. Н10102-22-				Примечание
					20	21	22	23	
				<u>Документация</u>					
A3			H10102-22 сБ	Сборочный чертеж	X	X	X	X	
A3			H10102 Д	Рекомендации по выбору и применению	X	X	X	X	
A3			H10102 Д	Область применения	X	X	X	X	
				Сборочные единицы					
A4		1	H10102-37-20	Покрывание защитное	1				
			-21	Покрывание защитное		1			
			-22	Покрывание защитное			1		
			-23	Покрывание защитное				1	
				<u>Детали</u>					
A3		2	H10102-49	Пряжка П-10	2	2	2	2	
A3		3	H10102 50-08	Бандаж Б-15	2	2			
			-09	Бандаж Б-15			2		
			-10	Бандаж Б-15				2	

Изм	Лист	№ докум.	Подп.	Дата	H10102-22	Лист
						6

Копировал

Формат А4

110

Серия 3.903.12

Изм. № подл.	Подпись и дата	Взам. инв. №	Изм. № дубл.	Подпись и дата

Формат	Зона	Поз.	Обозначение	Наименование	Кол. на исполн. Н 10102-20-											Примечание	
					21	22	23	24	25	26	27	28	29	30	31		
Аз		4	Н 10102-49-02	Пряжка П-20	3	3	3	3	3	3	3	3	3	3	3	3	
				Материалы													
		5		Дисперсия поливинил ацетатная самополимер- ная грубодисперсная марки Д50С ГОСТ 18992-80	2,3	2,3	2,4	2,5	2,6	2,6	2,8	2,8	2,8	2,8	2,8	2,8	кг

Лит
Условное
наимено-
вание

Изм	Лист	№ докум.	Подп.	Дата	Н 10102-20	Лист
						9

Копировал

Формат А9

Изм. № подл.	Подпись и дата	Взам. инв. №	Изм. № дубл.	Подпись и дата

Формат	Зона	Поз.	Обозначение	Наименование	Кол. на исполн. Н 10102-22-					Примечание
					20	21	22	23		
				Материалы						
		4		Цилиндры теплоизоля- ционные из минеральной ваты на синтетичес- ком связующем марки 200 ГОСТ 23 208-83	0,06	0,033	0,053	0,076		м ²

Лит
Условное
наимено-
вание

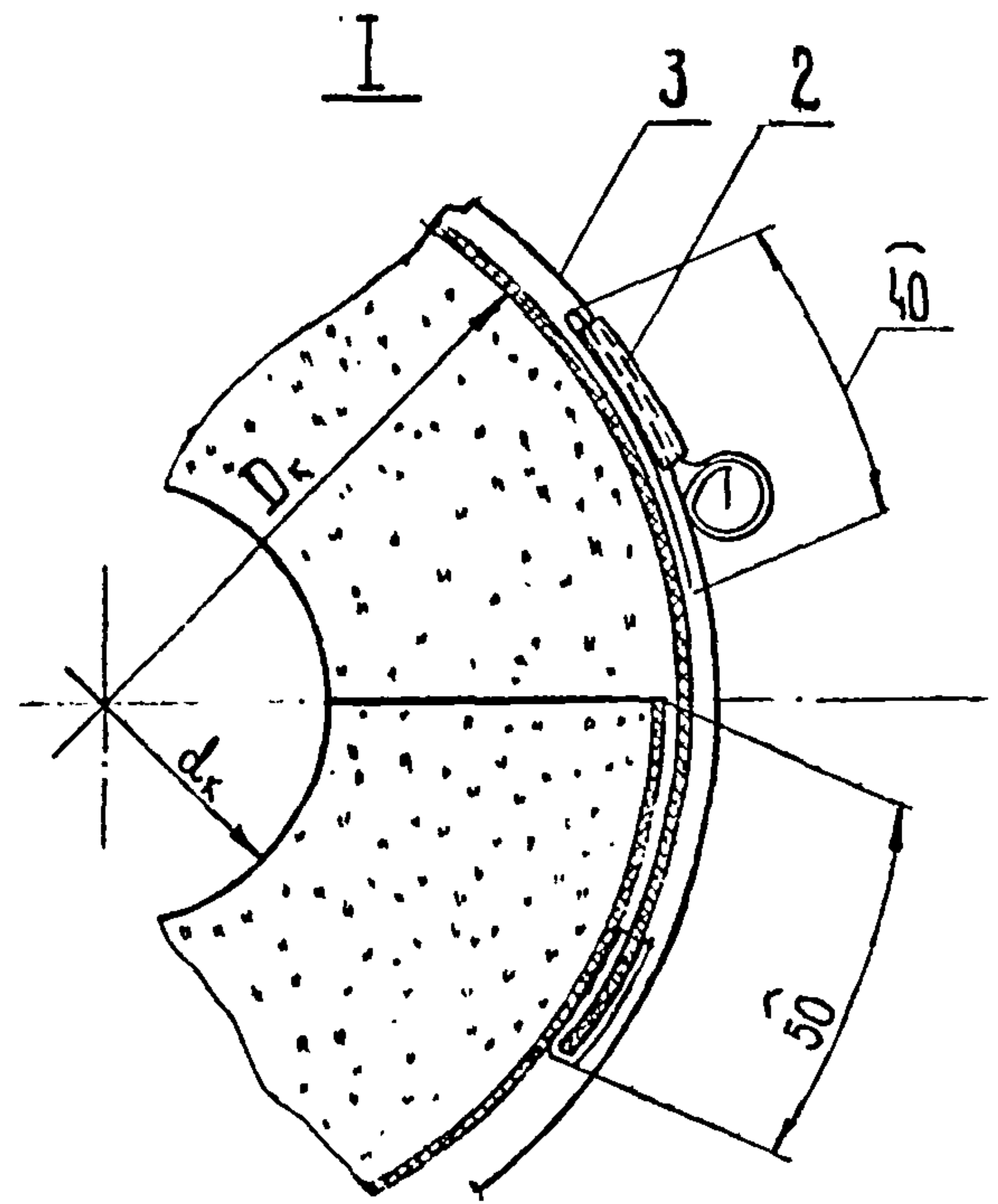
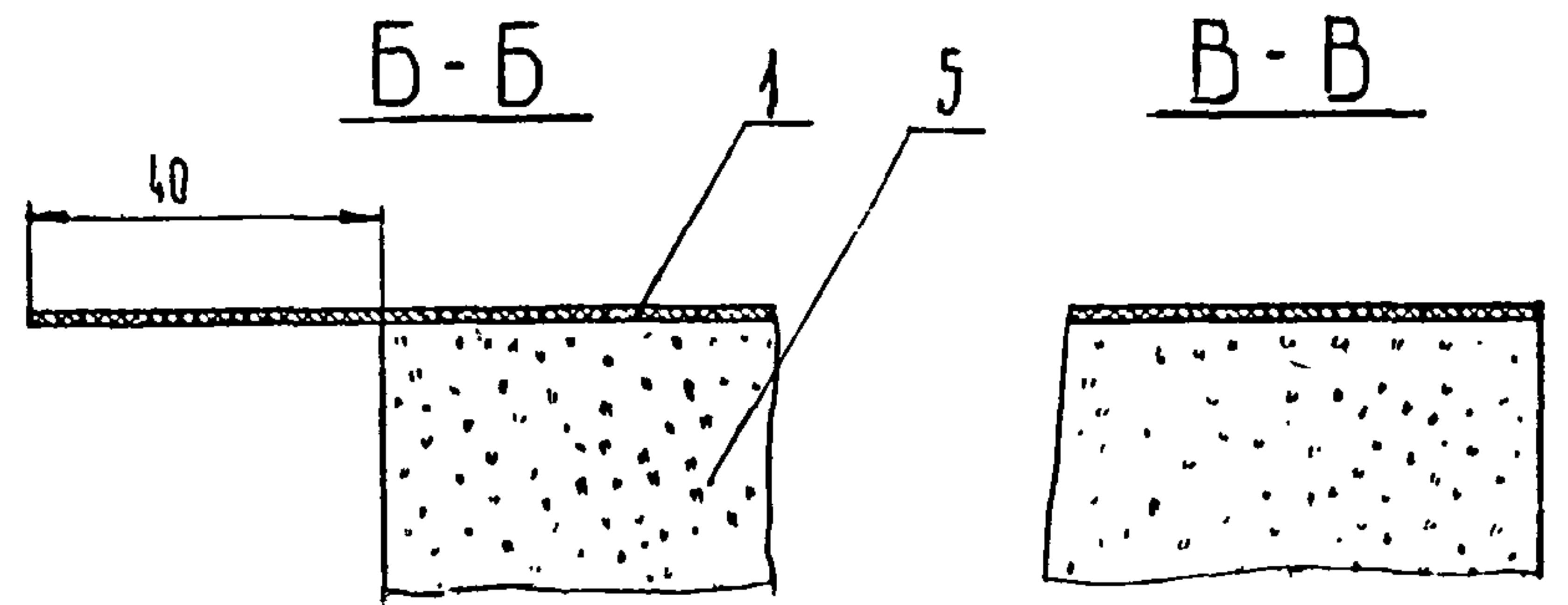
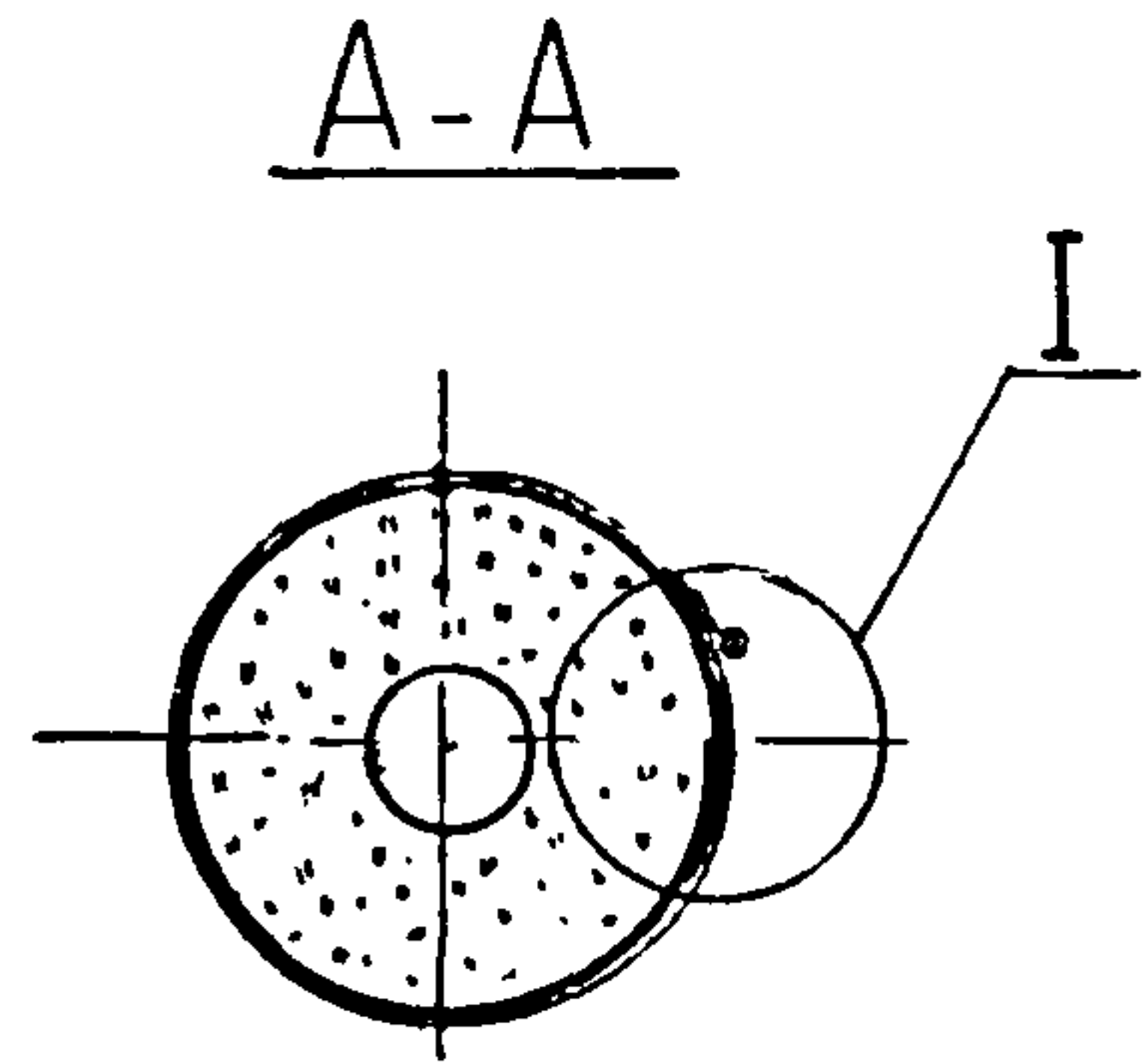
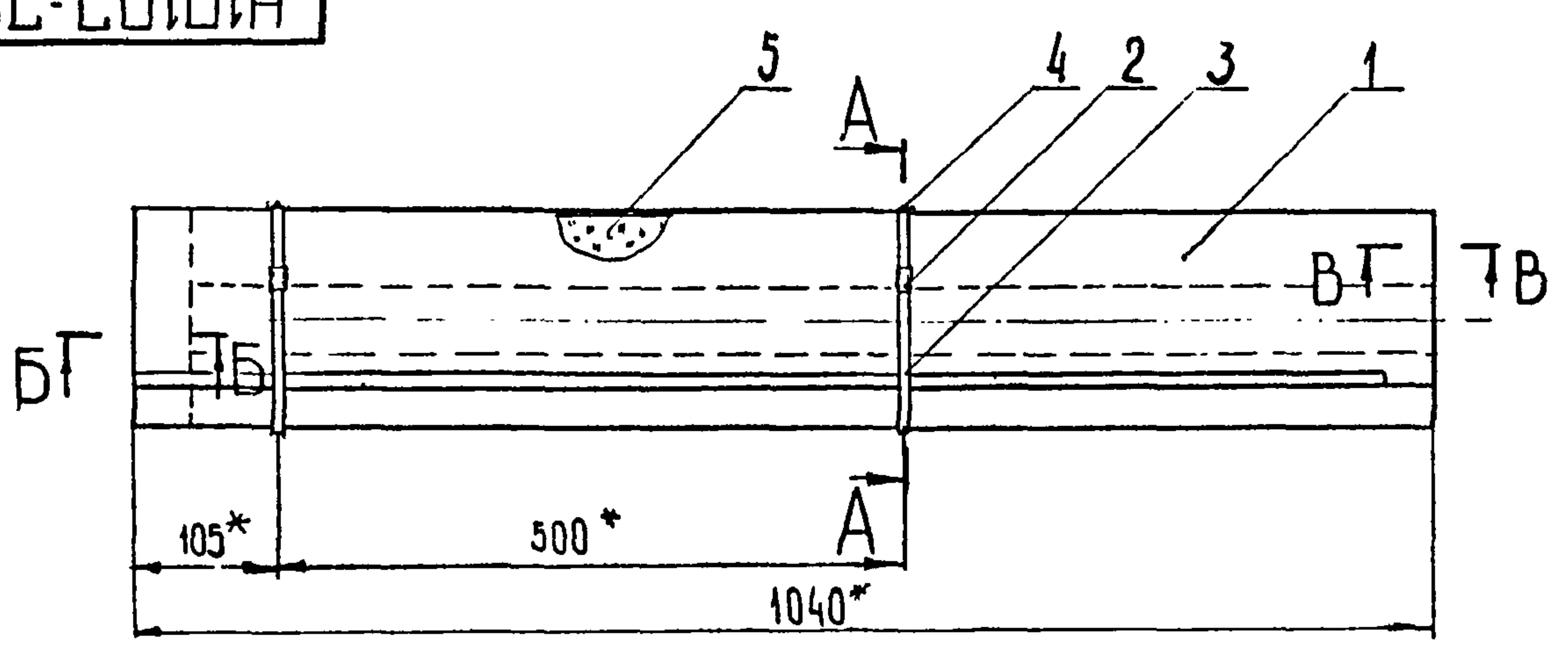
Изм	Лист	№ докум.	Подп.	Дата	Н 10102-22	Лист
						7

Копировал

Формат А4

Н10102-22СБ

Серия 3.903.12



1* Размеры для справок
 2 Пример условного обозначения конструкции теплоизоляционной комплектной клеевой из цилиндров минераловатных с покрытием из стеклопластика РСТ
 на трубопровод диаметром 25 мм
 толщиной 40 мм КТК-К-Ц-РСТ-25-40

Изм. № подл. Подпись и дата
 Взам. лис. № Инв. № дубл. Подпись и дата

3. ТТ - по ТУ36-1180-85
 4. Таблицу исполнений см. листы 2, 3

				Н10102-22СБ			
Изм.	№ докум.	Подп.	Дата	Конструкция теплоизоляционная комплектная КТК-К-Ц-РСТ Сборочный чертеж	Литера	Масса	Масштаб
Разраб.	Бикчуба	<i>[Signature]</i>	16.02.84			см	-
Пров.	Бабкова	<i>[Signature]</i>	15.03.84		табл		
Т.контр.	Бабкова	<i>[Signature]</i>	15.03.84		Лист 1		Листов 3
Н.контр.	Крыжкова	<i>[Signature]</i>	16.03.84		ВНИПИ ТЕПЛОПРОЕКТ		
Утв.	Попова	<i>[Signature]</i>	16.03.84				

9222-20101H

Серия 3.903.12

Обозначение	Шифр	Размеры, мм			Масса конструкции, кг	
		D _к	d _к	S _{из}	с покрытием из рулонного стеклопластика - РСТ	с покрытием из армированных массовых материалов - АПМ
H10102-22	КТК-КЦ-РСТ - 25-40	105	25	40	1,8	2,4
-01	- 25-60	145		60	3,5	4,2
-02	- 32-40	115	35	40	2,1	2,7
-03	- 32-60	155		60	3,8	4,6
-04	- 44-40	125	45	40	2,4	3,0
-05	- 44-60	165		60	4,2	5,0
-06	- 57-40	140	60	40	2,8	3,4
-07	- 57-60	180		60	4,8	5,7
-08	- 76-40	160	80	40	3,3	4,0
-09	- 76-60	200		60	5,6	6,5
-10	- 89-40	170	90	40	3,6	4,4
-11	- 89-60	210		60	6,0	7,0

Изм. №	Подпись и дата	Взам. инв. №	Изм. №	Кубл.	Подпись и дата

Изм.	Лист	№ докум.	Подп.	Дата	H10102-22CB	Лист
						2

9222-20101H

Серия 3.903.12

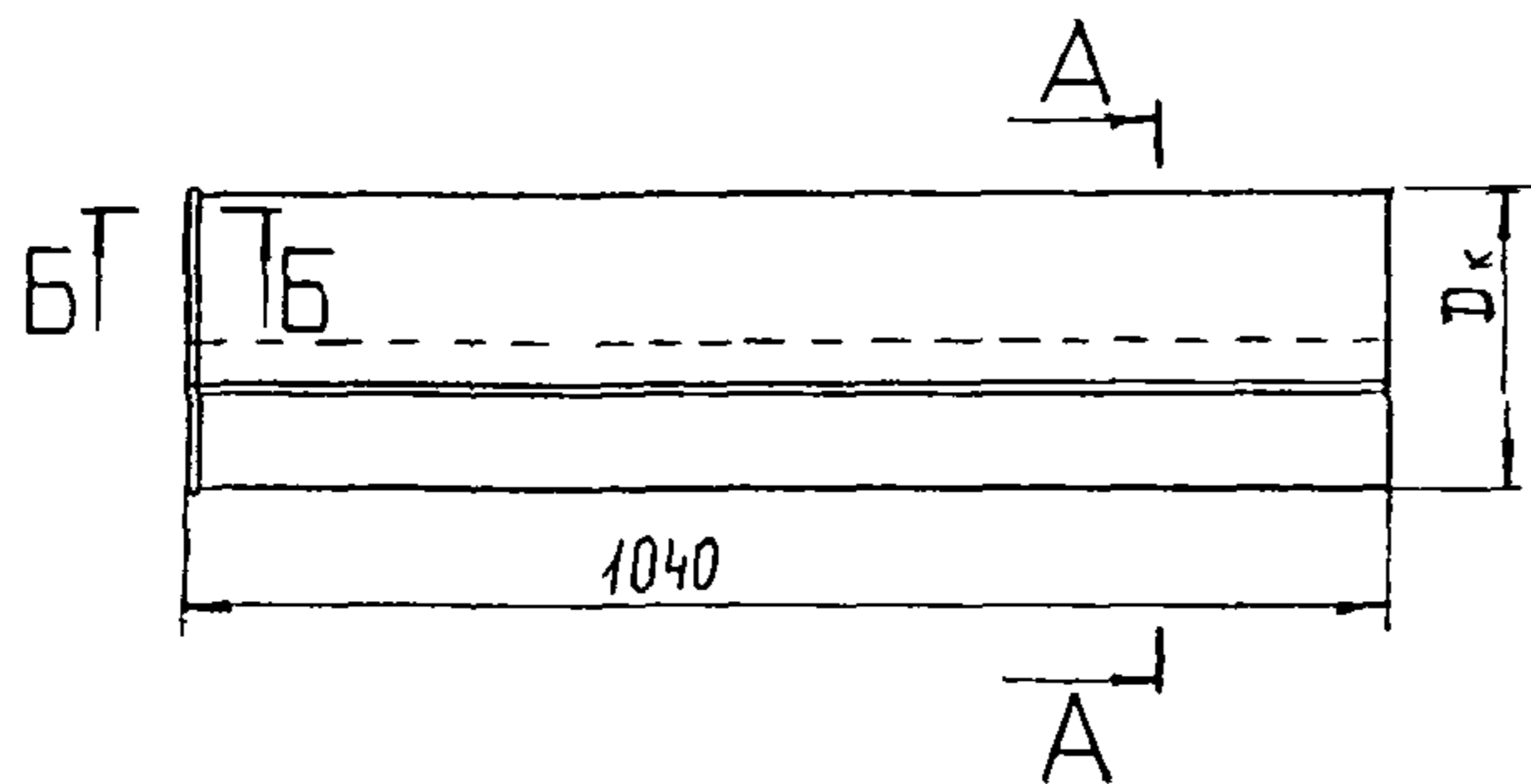
Обозначение	Шифр	Размеры, мм			Масса конструкции, кг	
		D _к	d _к	δ _{из}	с покрытием из рулонного стеклопла- стика - РСТ	с покрытием из армопластмассовых материалов-АПМ
H 10102-22-12	КТК-ЖЦ-РСТ - 108-40	190	110	40	4,1	5,0
- 13	- 108-60	230		60	7,3	8,4
- 14	- 108-80	270		80	10,0	11,4
- 15	- 133-40	210	130	40	4,6	5,6
- 16	- 133-60	250		60	7,5	8,7
- 17	- 133-80	290		80	11,0	12,3
- 18	- 159-40	240	160	40	5,4	6,5
- 19	- 159-60	280		60	8,7	10,0
- 20	- 159-80	320		80	12,4	14,0
- 21	- 219-40	300	220	40	6,9	8,3
- 22	- 219-60	340		60	11,0	12,6
- 23	- 219-80	380		80	15,6	17,4

Изм. № подл.	Подпись и дата
Взам. инв. №	Инд. № дубл.
Подпись и дата	Подпись и дата

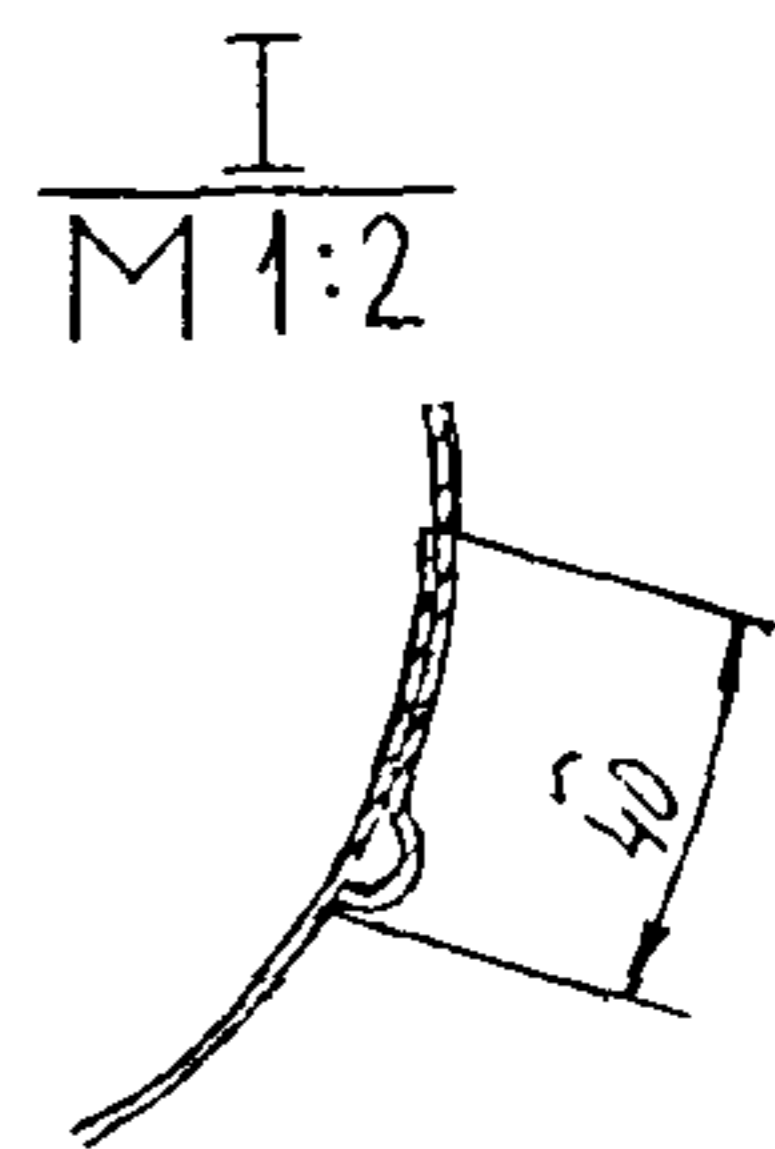
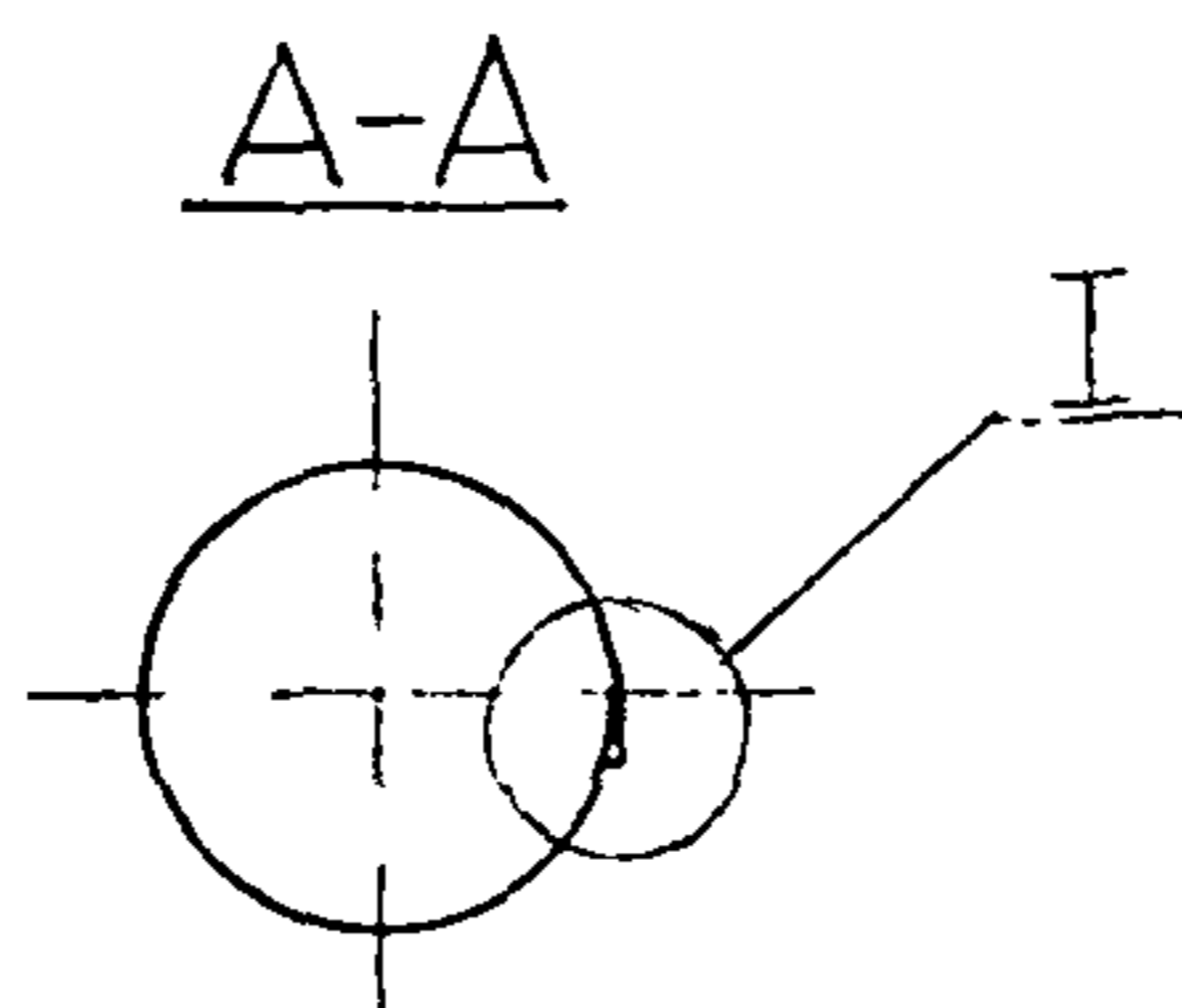
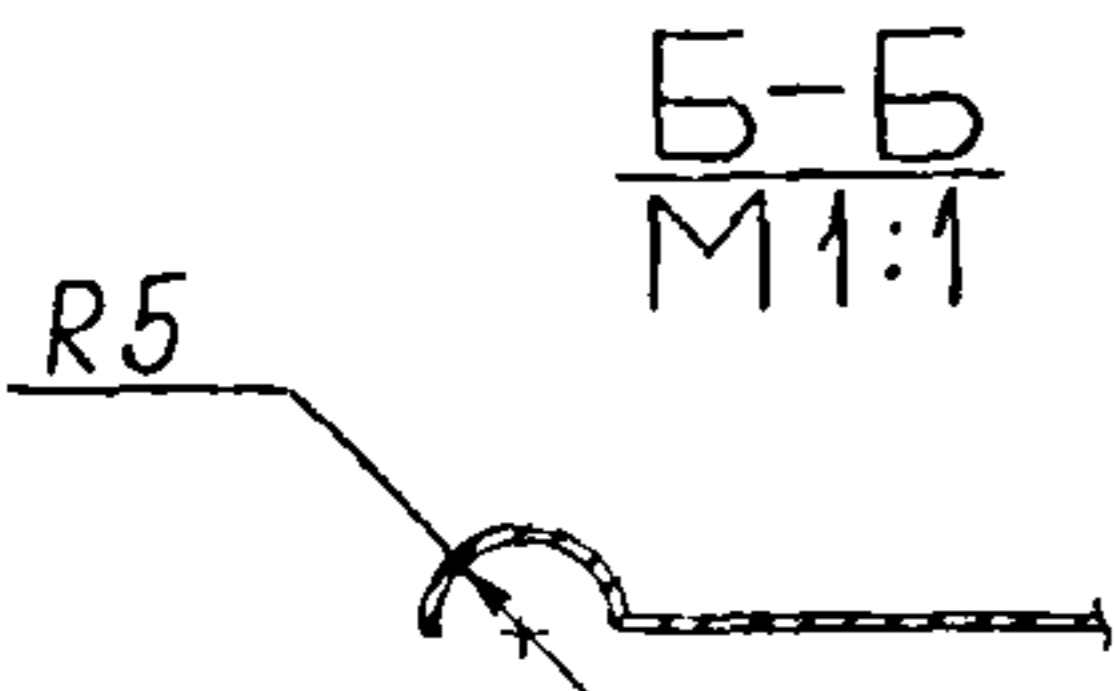
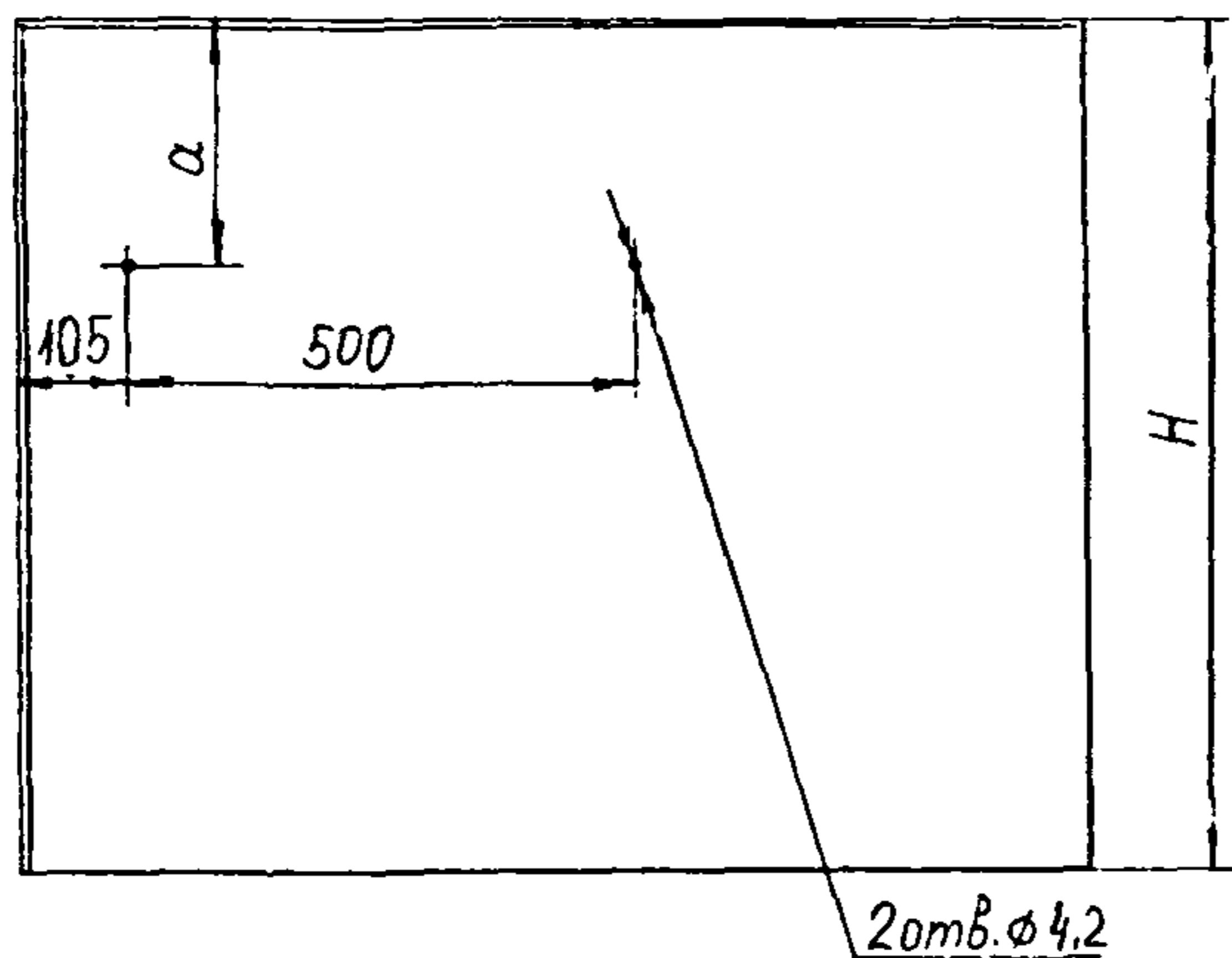
Изм	Лист	№ докум.	Подп.	Дата	H10102-22СБ	Лист
						3

Н10102-23

Серия 3.903.12



развертка



Обозначение	Размеры, мм			Масса, кг
	Dк	H	a	
Н10102-23	160	542	166	1,24
-01	170	574	174	1,31
-02	190	637	189	1,46
-03	200	668	197	1,53
-04	210	700	205	1,6
-05	230	762	221	1,74
-06	240	794	229	1,81
-07	250	825	236	1,88
-08	280	920	260	2,1
-09	300	982	276	2,23
-10	340	1108	307	2,51

1. Лист алюминиевый толщиной 0,8 мм допускается заменить на лист стальной оцинкованный толщиной 0,5 мм ГОСТ 14918-80. для определения массы умножить на коэффициент 1,81

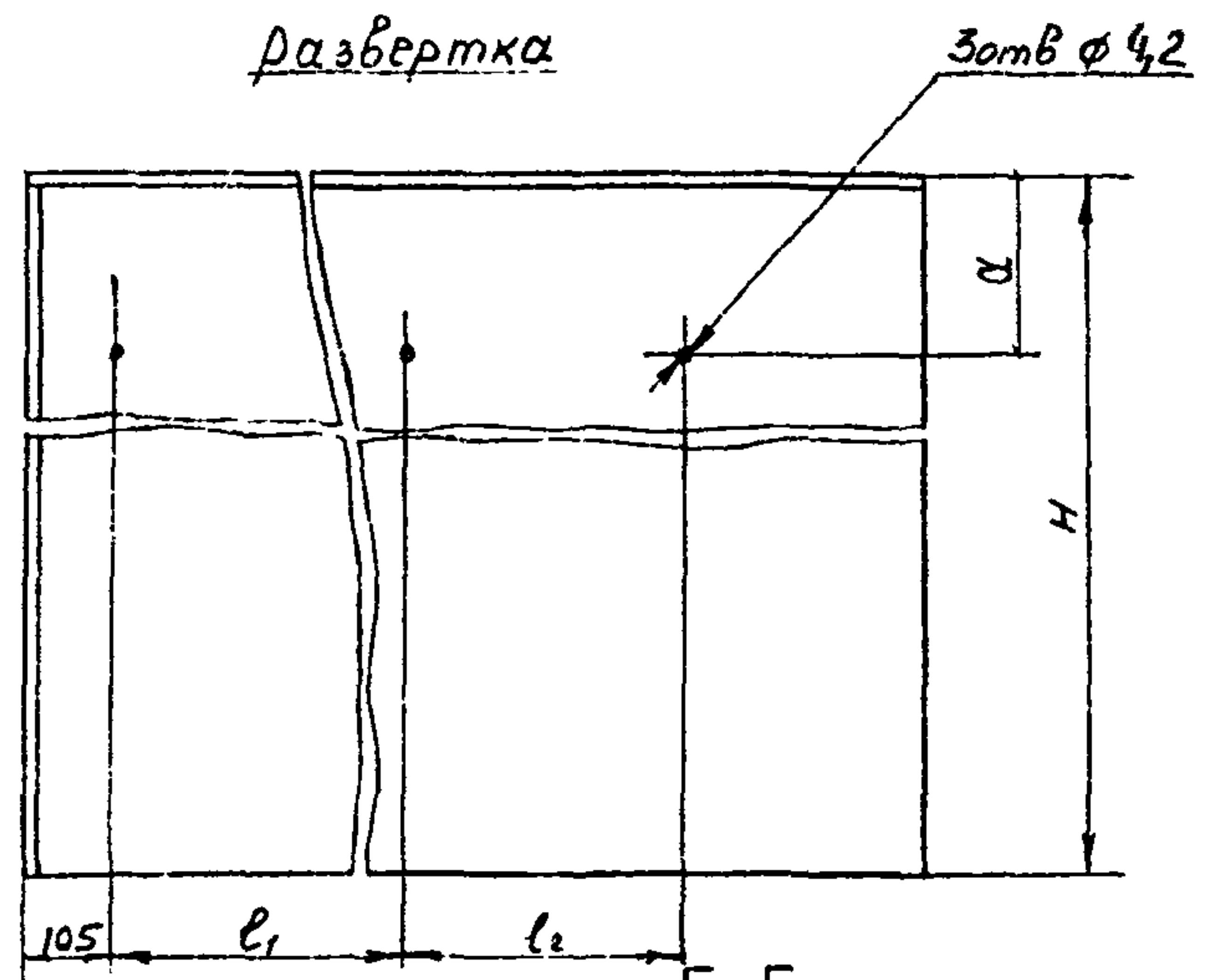
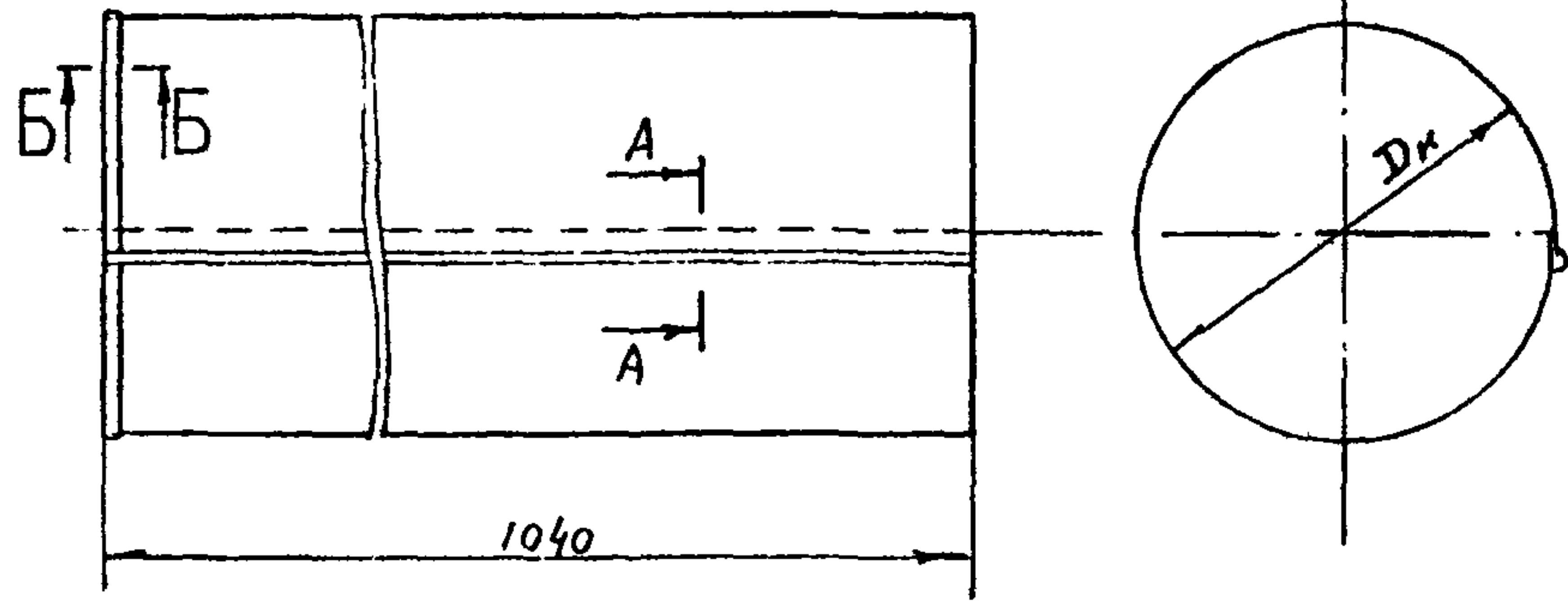
2. Марку АД1.Н допускается заменить на марки АМцН, АМц 2.1/2Н, АД0.Н, Д1АТ, Д16АТ, В95А

Инв. № подл.	Подпись и дата
Взам. инв. №	Взам. инв. №
Инв. № дубл.	Подпись и дата

Н10102-23			
Изм.	№ докум.	Подп.	Дата
Разраб.	Орлова	Орлова	13.02.84
Пров.	Бобкова	Бобкова	05.03.84
Т. контр.	Бобкова	Бобкова	15.03.84
Нач. отв.	Дибровец	Дибровец	16.03.84
Н. контр.	Крычкова	Крычкова	19.03.84
Утв.	Папова	Папова	16.03.84
Покрытие защитное			
Лист		Масса	Масштаб
Лист		см табл	-
Лист		Листов 1	
Лист АД1.Н - 0,8 ГОСТ 21631-76			
ВНИПИ ТЕПЛОПРОЕКТ			

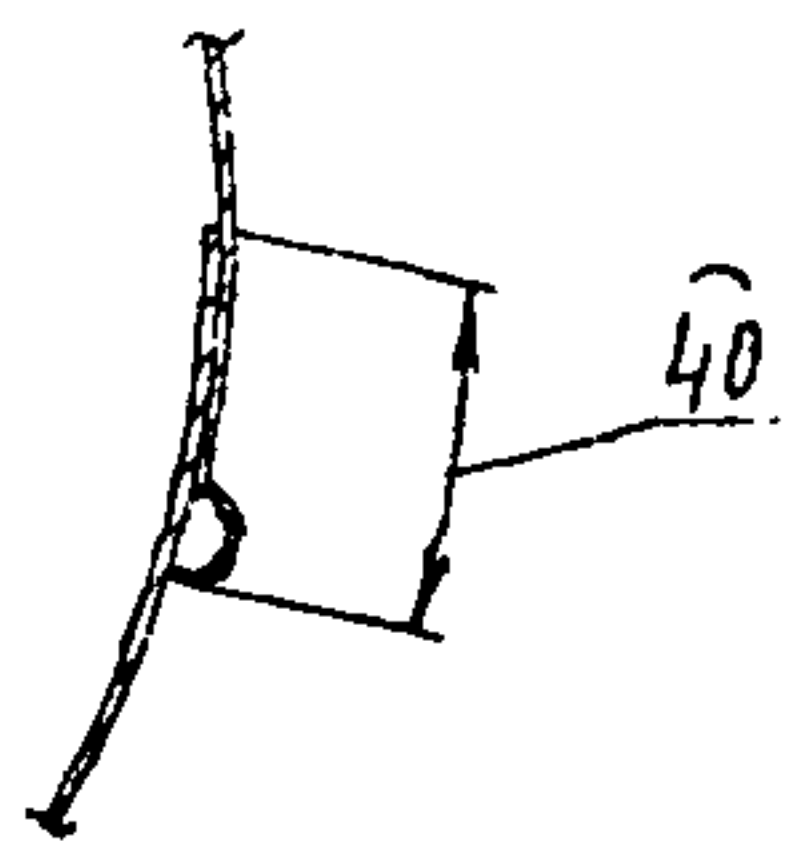
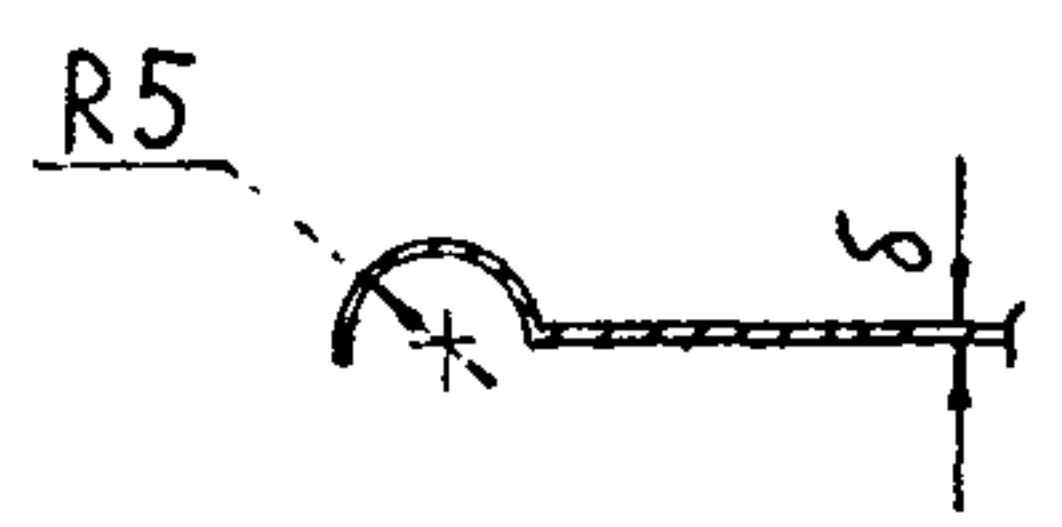
НЗ-20101Н

Серия 3.903.12



A-A
M 1:2

B-B
M 1:1



Обозначение	Размеры, мм						Масса, кг
	Dк	H	α	l ₁	l ₂	δ	
Н10102-24	190	637	189	500	-		0,91
-01	210	700	205	500	-		1,0
-02	230	762	221	500	-		1,08
-03	240	794	229	500	-		1,12
-04	250	825	236	500	-		1,17
-05	260	856	250	500	-	0,5	1,21
-06	280	920	260	500	-		1,30
-07	290	950	270	500	-		1,35
-08	310	1013	280	500	-		1,46
-09	330	1076	290	500	-		1,53
-10	340	1108	307	500	-		1,57
-11	350	1140	320	530	330		2,57
-12	360	1170	340	330	330		2,64
-13	370	1202	350	330	330	0,8	2,71
-14	400	1296	370	330	330		2,92
-15	420	1359	390	330	330		3,07
-16	450	1453	400	330	330		3,28

1. Лист алюминиевый толщиной 0,8 мм допускается заменить на лист стальной оцинкованный толщиной 0,5 мм ГОСТ 14918-80 для определения массы умножить на коэффициент - 1,81.
2. Марку АД1Н допускается заменить на марки АМцН, АМз 2.1/2Н, АД0.Н, Д1АТ, Д16АТ, В95А

Изм. № подл. Подпись и дата
Взам. инв. № Инв. № дубл. Подпись и дата

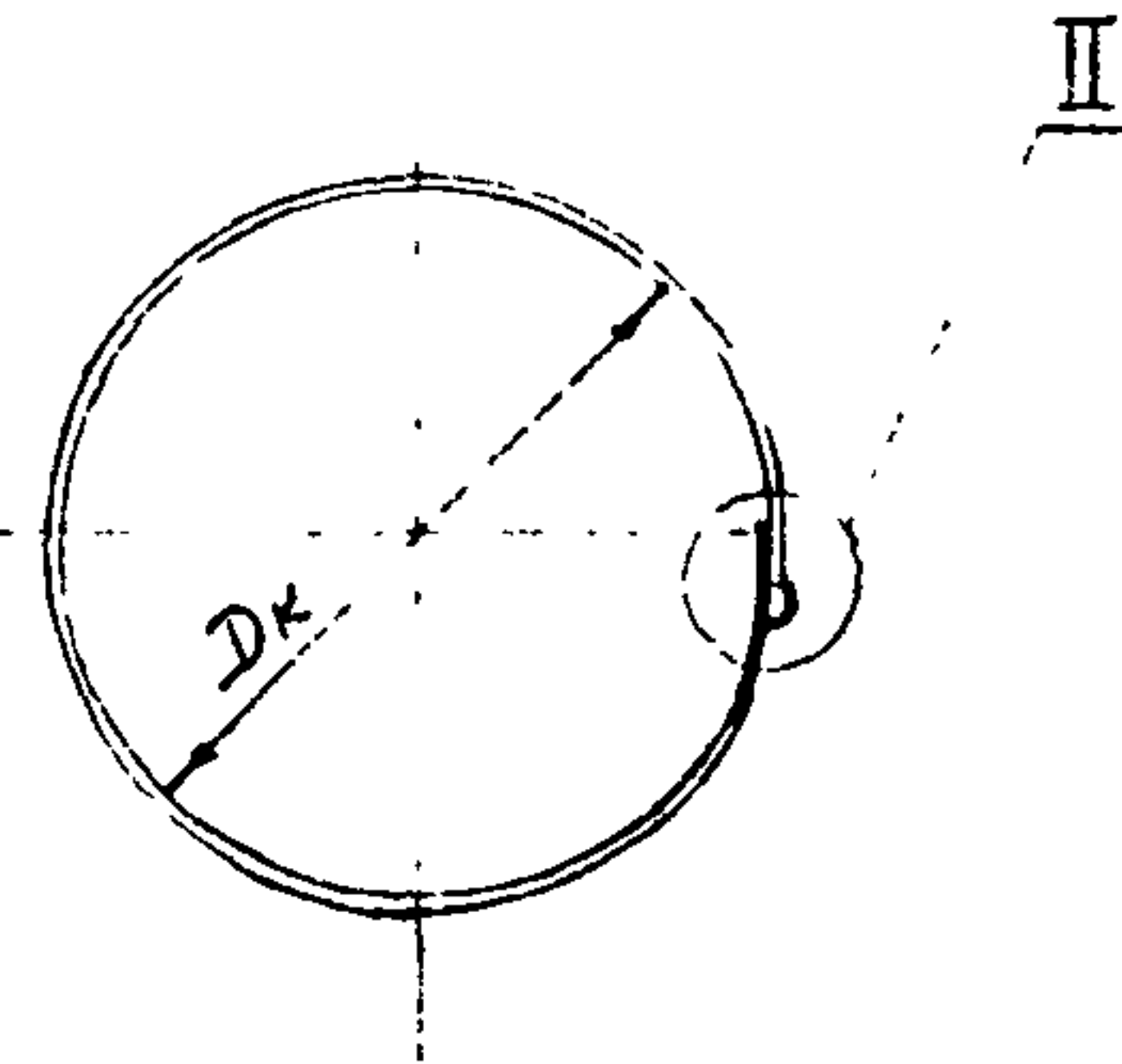
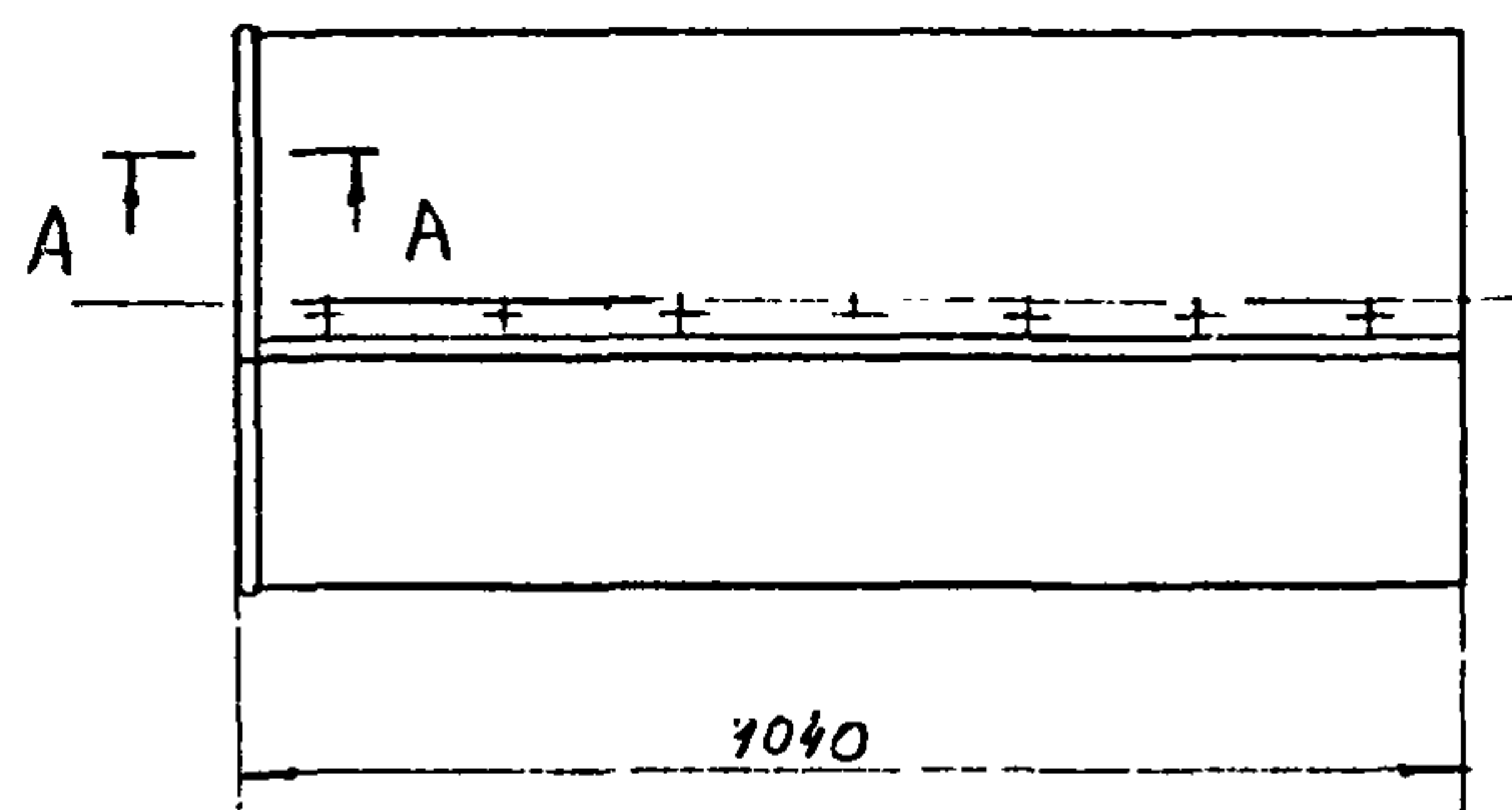
				Н10102-24			
Изм.	№ докум.	Подп.	Дата	Покрытие защитное	Литера	Масса	Масштаб
Разраб.	Курочени	Кур	10.02.84			см	-
Пров.	Бобкова	Боб	15.03.84			табл	-
Т.контр.	Бобкова	Боб	15.03.84		Лист	Листов	1
Нач. отд.	Дибровенко	Диб	15.03.84	Лист АД1Н-δ			ВНИПИ ТЕПЛОПРОЕКТ
Н.контр.	Кришкова	Кри	16.03.84	гост 21631-76			
Утв.	Попова	Поп	16.03.84				

Копировал

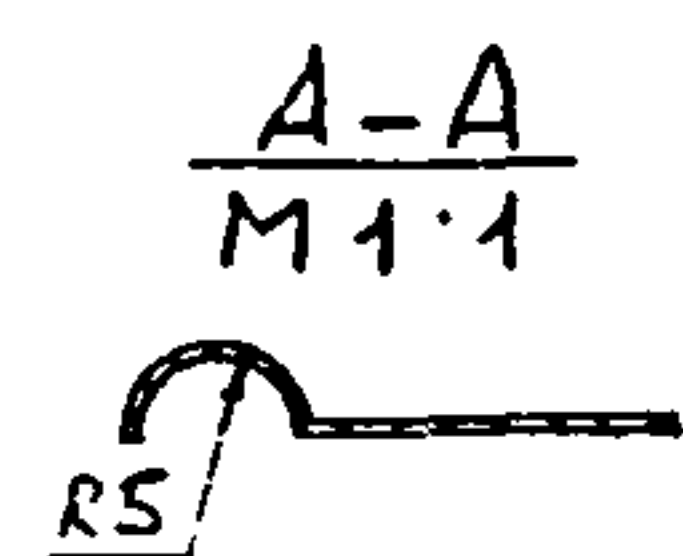
Формат А3

52-2010И

Серия 3.903.12.

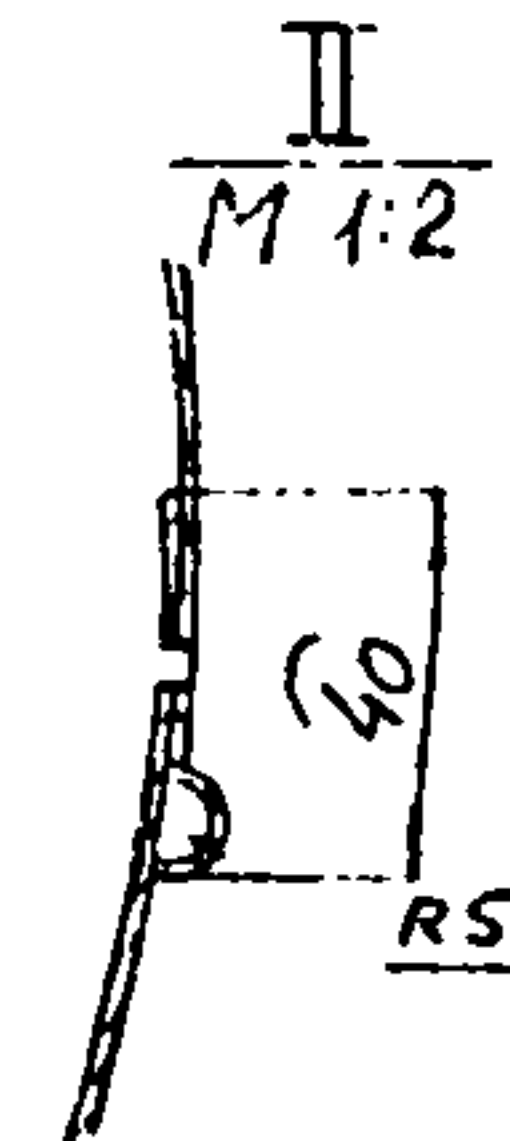
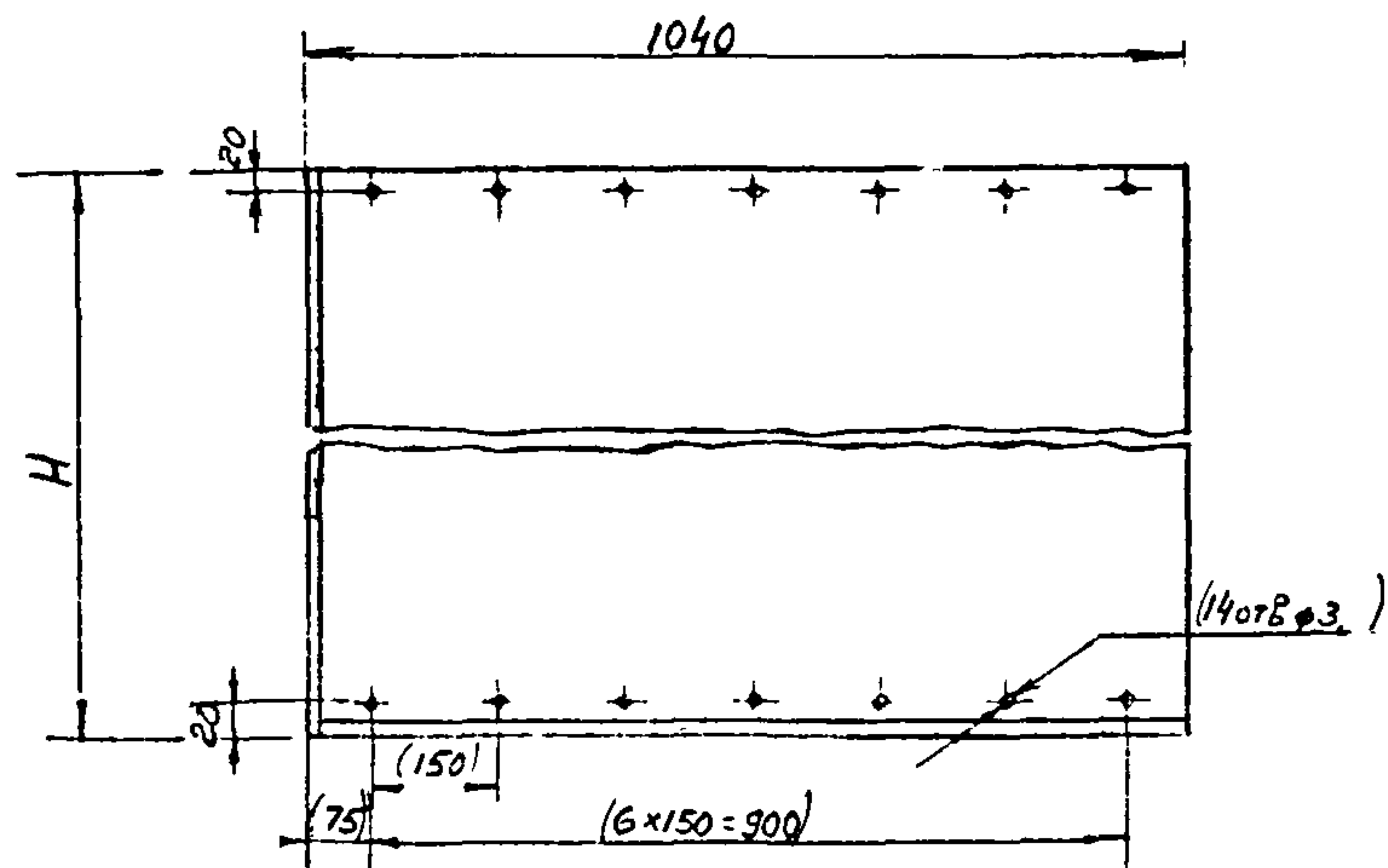


Обозначение	Размеры, мм		Масса, кг
	Dк	H	
H 10102-25	460	1484	3,35
-01	470	1516	3,45
-02	500	1610	3,66
-03	510	1641	3,73
-04	520	1673	3,80
-05	550	1767	4,02
-06	570	1830	4,16



A-A
M 1:1

Развертка



II
M 1:2

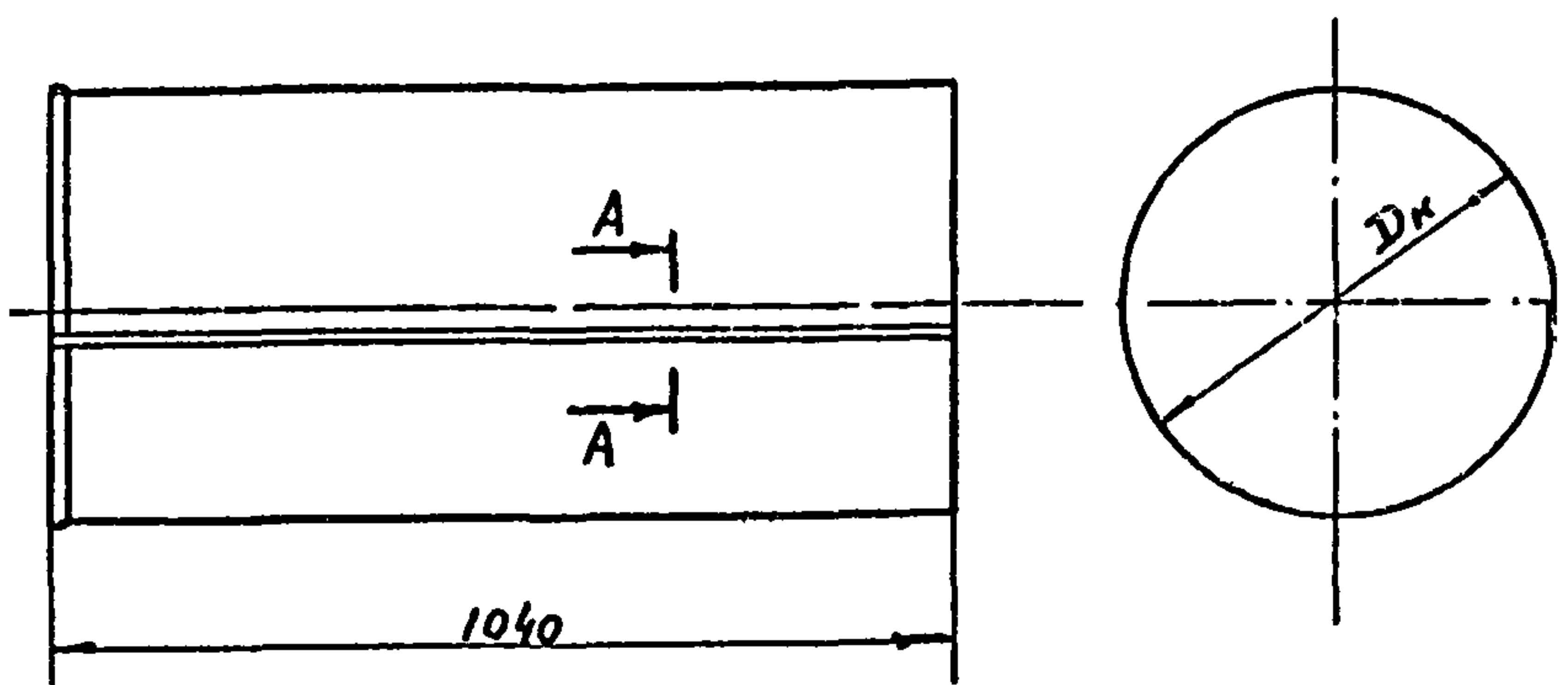
1. Лист алюминиевый толщиной 0,8 мм допускается заменить на лист стальной оцинкованный толщиной 0,5 мм ГОСТ 14918-80, для определения массы умножить на коэффициент 2,3.
2. Размеры в скобках - после сборки.
3. Марку АД1Н допускается заменить на марки АМцН, АМц 2.1/2Н, АД0.Н, Д1АТ, Д16АТ, В95А

				H 10102-25			
Изм.	№ докум.	Подп.	Дата	Покрyтие зацyт-ное	Лытера	Масса	Масштаб
Разраб.	Куроченко	Ку	15.02.84			см.	-
Пров.	Бобкова	Б	15.03.84			табл.	
Т. контр.	Бобкова	Б	15.03.84		Лист	Лыстов 1	
Нач. отд.	Дибровенко	Д	16.03.84		Лыст АД1Н-0,8 Гост 21631-76		
Н. контр.	Кочанова	К	17.03.84	ВНИПИ ТЕПЛОПРОЕКТ			
Утв.	Полова	П	16.03.84	Копировал			Формат А3

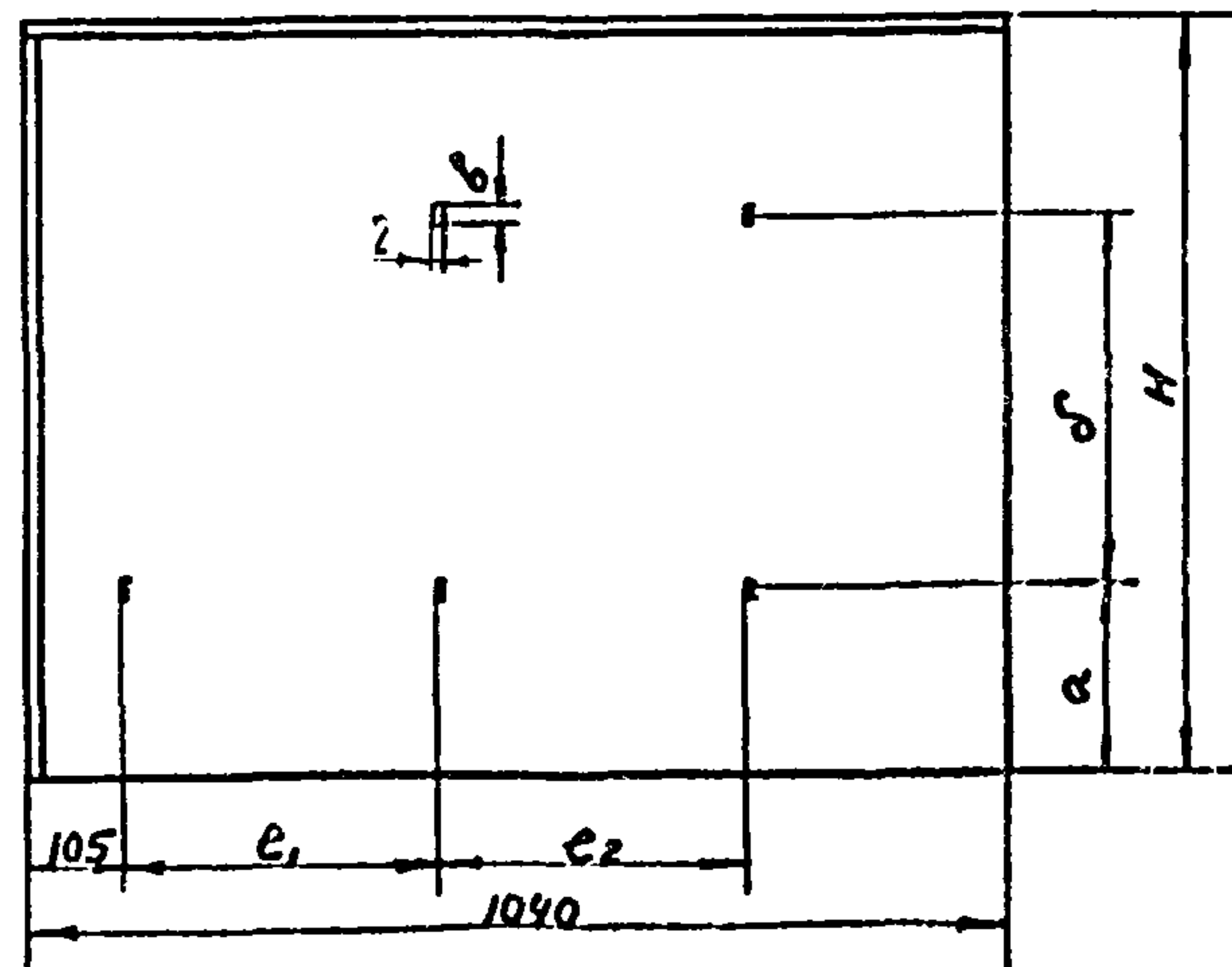
Имя, № подл. Подпись и дата
Взам. инв. № Инв. № дубл. Подпись и дата

Н 10102-26

Серия 3.903.12



Развертка



Обозначение	Размеры, мм							Масса, кг
	Dк	H	a	б	e ₁	e ₂	B	
Н 10102-26	190	637	150	300	500	-	17	0,91
-01	200	668	157	315	500	-	17	0,95
-02	210	700	165	330	500	-	17	1,0
-03	230	762	180	360	500	-	17	1,09
-04	240	794	190	377	500	-	17	1,13
-05	250	825	200	392	500	-	17	1,18
-06	260	856	204	408	500	-	17	1,22
-07	280	920	220	440	500	-	17	1,31
-08	290	950	230	455	500	-	17	1,35
-09	310	1013	245	486	500	-	17	1,44
-10	330	1076	260	518	500	-	17	1,53
-11	340	1108	267	534	500	-	17	1,57
-12	350	1140	275	550	330	330	17	2,60
-13	360	1170	283	565	330	330	17	2,67
-14	370	1202	300	600	330	330	17	2,73
-15	400	1296	315	628	330	330	17	2,95
-16	420	1359	330	660	330	330	17	3,10
-17	450	1453	353	706	330	330	22	3,30

1. Лист алюминевый толщиной 0,8 мм допускается заменить на лист стальной оцинкованный толщиной 0,5 мм, ГОСТ 14918-80, для определения массы умножить на коэффициент 1,81.
2. Марку АД1Н допускается заменить на марки АМцН, АМз 2.1/2Н, АД0.Н, Д1АТ, Д16АТ, В95А

Изм. № подл. Подпись и дата
 Взам. инв. № Взам. инв. № Инв. № дубл. Подпись и дата

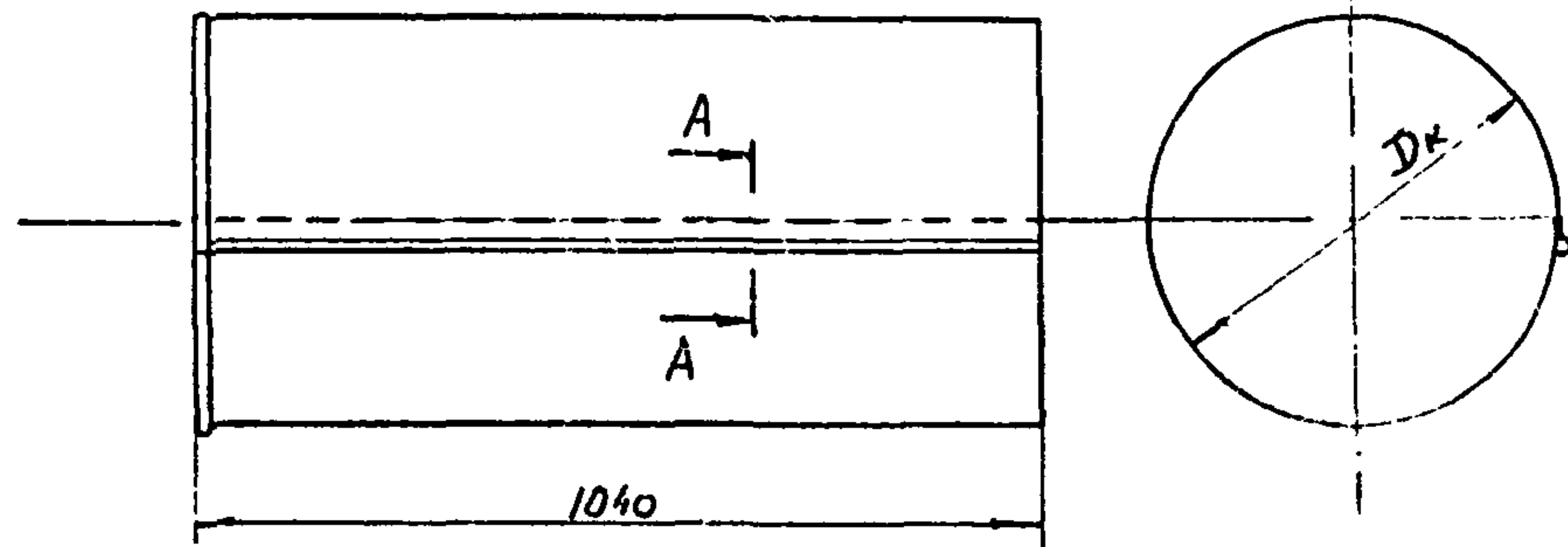
				Н 10102-26			
Изм.	№ докум.	Подп.	Дата	Покрытие защитное	Литера	Масса	Масштаб
Разраб.	Курачени	Кут	15.02.84			см	
Проект.	Бодкова	МД	15.02.84			табл.	-
Т. контр.	Бодкова	МД	15.02.84		Лист	Листов 1	
Н. контр.	Кр. огиба	МД	15.02.84		лист АД1Н - 08 Гост 21631-76		
Утв.	Попова	МД	16.02.84	ВНИПИ ТЕПЛОПРОЕКТ			

Копировал

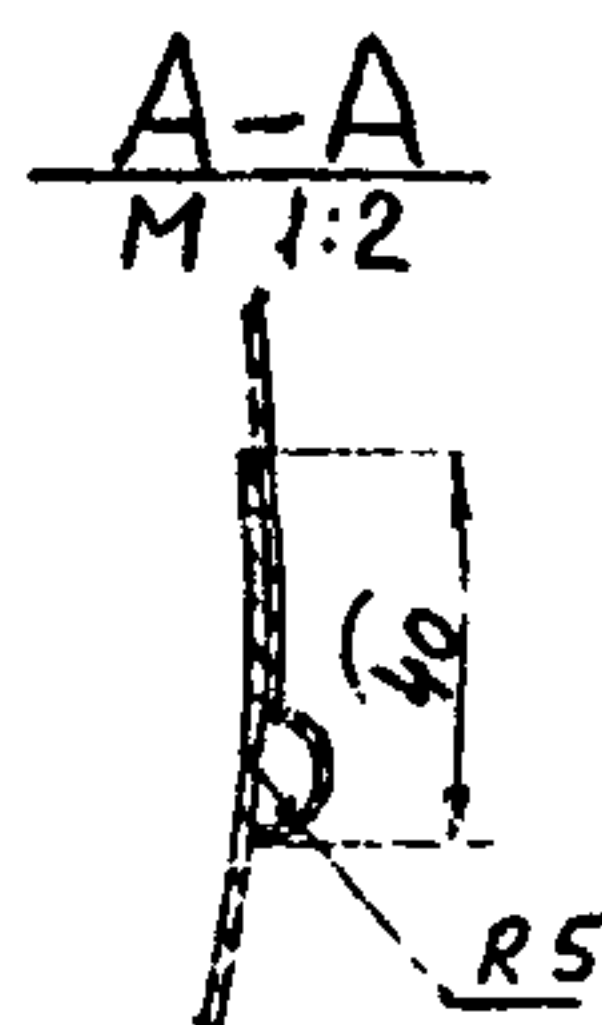
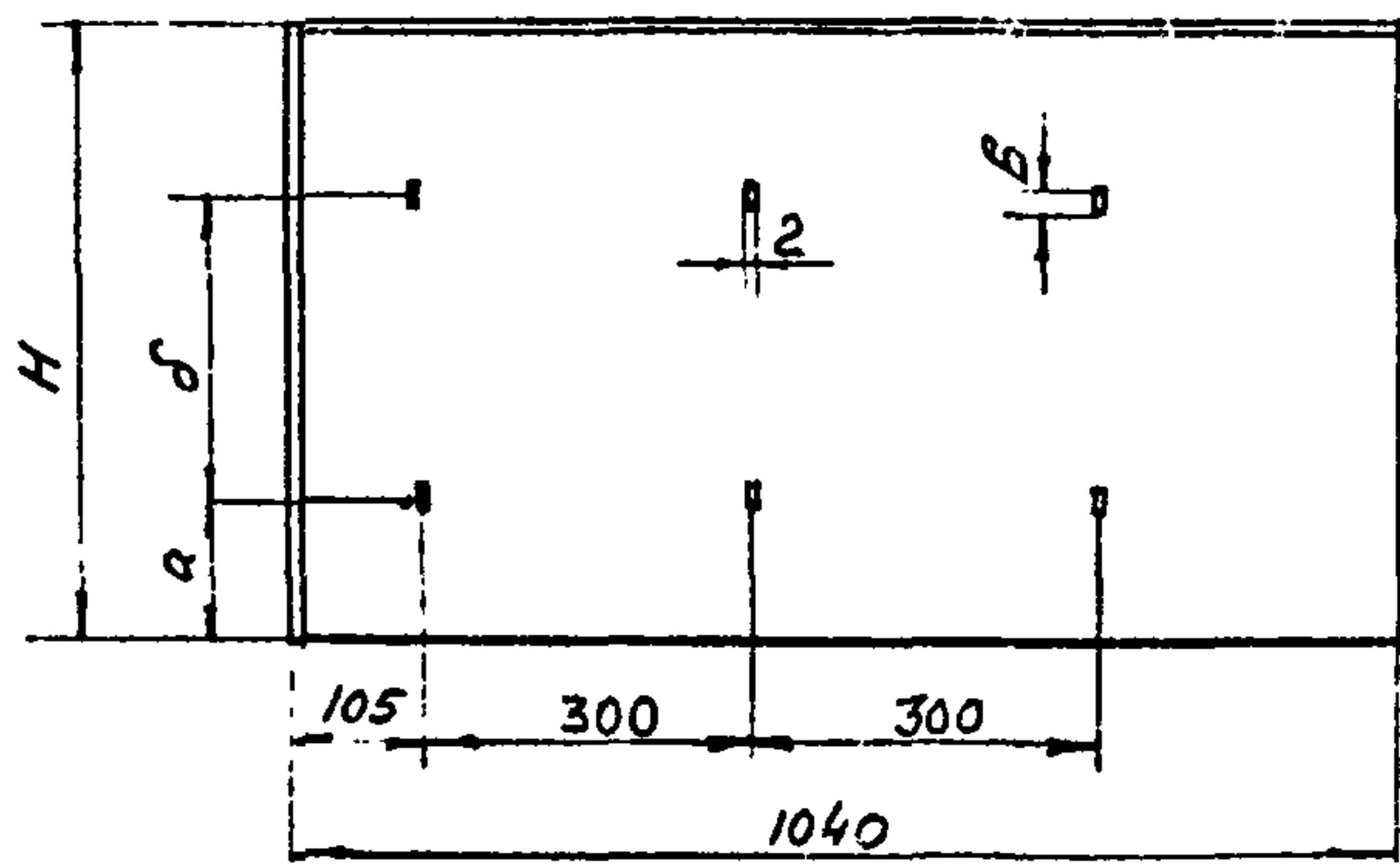
Формат А3

ЛЗ-2010, Н

Серия 3.903.12



развертка



Обозначение	Размеры, мм					Масса, кг
	Dк	H	a	δ	б	
Н10102-27	400	1296	315	628	17	2,95
-01	420	1359	330	660	17	3,1
-02	450	1453	353	706	22	3,3

1. Лист алюминиевый толщиной 0,8 мм допускается заменить на лист стальной оцинкованный толщиной 0,8 мм ГОСТ 14918-80, для определения массы умножить на коэффициент 2,3.

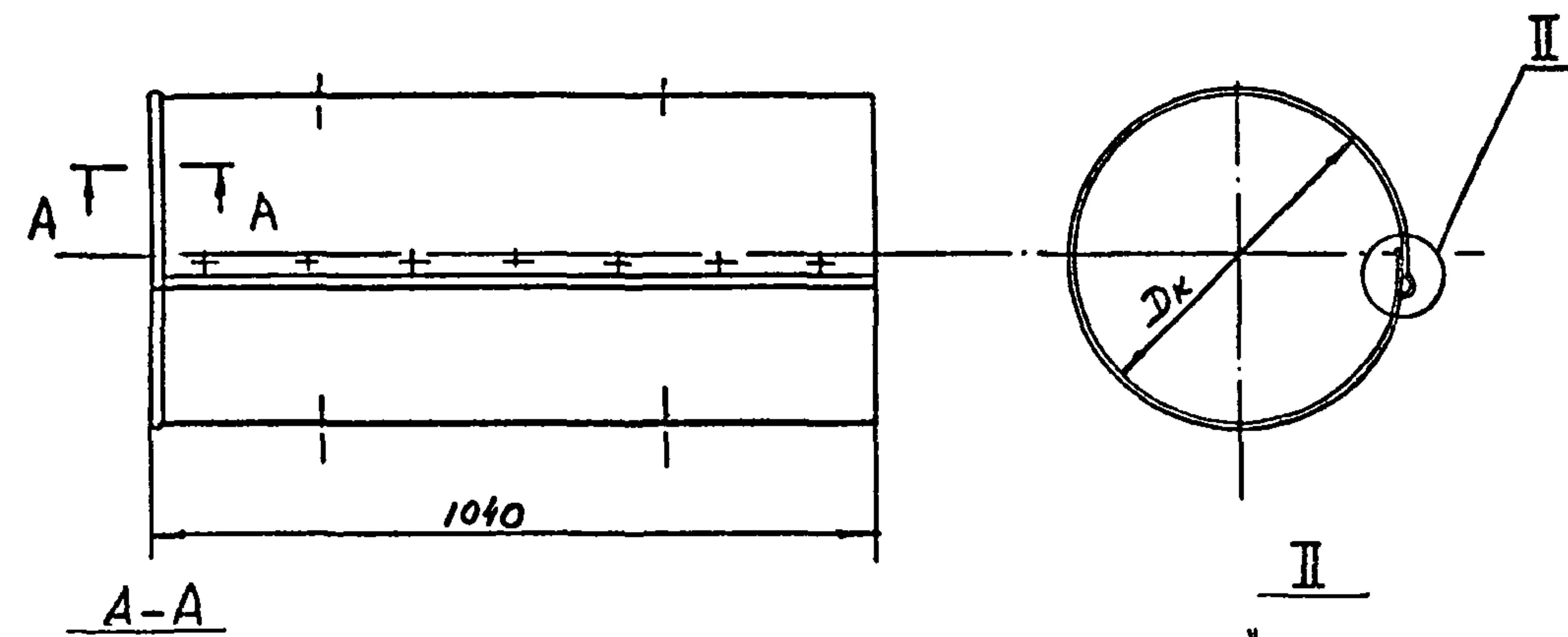
2. Марку АД1.Н допускается заменить на марку АМЦН, АМз 2.1/2Н, АДВН, Д1АТ, Д1БАТ, В95А

Изм. № подл. Подпись и дата
 Взам. инв. № Инв. № дубл. Подпись и дата

Изм.				Н 10102-27			
Изм.	№ докум.	Подп.	Дата	Покрытие защитное	Литера	Масса	Масштаб
Разраб.	Кузнецов	Кузнецов	2002.08			см	-
Пров.	Бобков	Бобков	15.03.84	Лист	Листов	4	
Т. контр.	Бобкова	Бобков	15.03.84				
Нач. отд.	Дидрошенко	Дидрошенко	15.03.84	Лист АД1.Н-0,8 ГОСТ 21631-76	ВНИПИ ТЕПЛОПРОЕКТ		
И. контр.	Козлова	Козлова	15.03.84		Формат А3		
Утв.	Лопатина	Лопатина	15.03.84	Копировал			

82-20101H

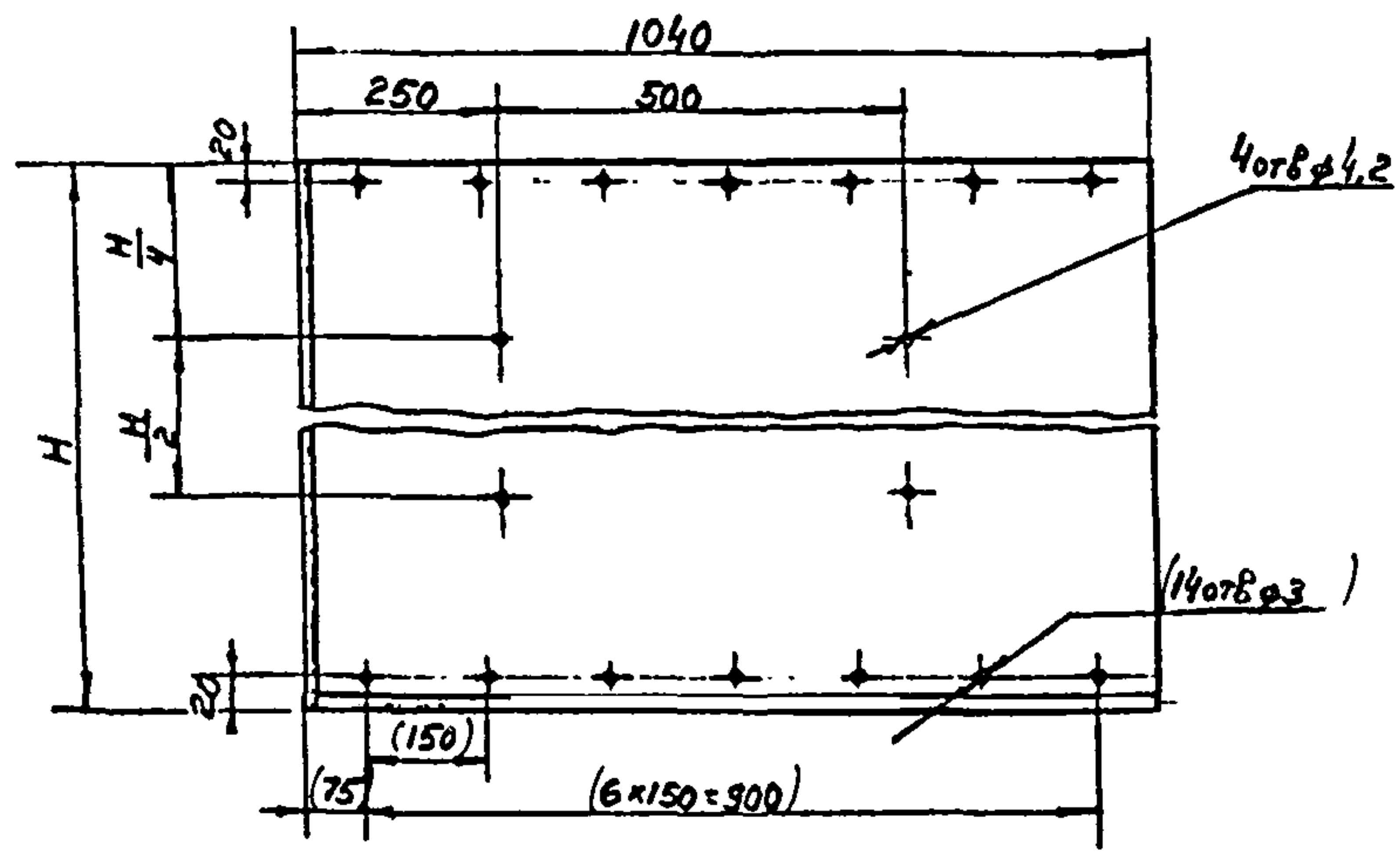
Серия 3.903.12



Обозначение	Размеры, мм		Масса, кг
	Dк	H	
H 10102-28	460	1484	3,35
-01	470	1516	3,45
-02	500	1610	3,66
-03	510	1641	3,73
-04	520	1673	3,80
-05	550	1767	4,02
-06	570	1830	4,16



Развертка



1. Лист алюминиевый толщиной 0,8 мм допускается заменить на лист стальной оцинкованной толщиной 0,8 мм ГОСТ 14918-80, для определения массы умножить на коэффициент 2,3.
2. Размеры скобок - после сборки.
3. Марку АД1Н допускается заменить на марки АМцН, АМг 2.1/2Н, АД0Н, Д1АТ, Д16АТ, В95А

Изм.				H 10102-28			Литера	Масса	Масштаб
Разраб.	Куроченко	Ку	20.05	Покрyтие защитное.			СМ.	табл	-
Пров.	Бобкова	Б	20.08						
Т. контр.	Бобкова	Б	15.03.84						
Нач. отд.	Андровенко	А	20.08.84						
Н. контр.	Крючкова	К	21.08.84						
Утв.	Попова	П	20.08.84	Лист АД1Н-08 ГОСТ 21631-76			Лист	Листов	ВНИПИ ТЕПЛОПРОЕКТ

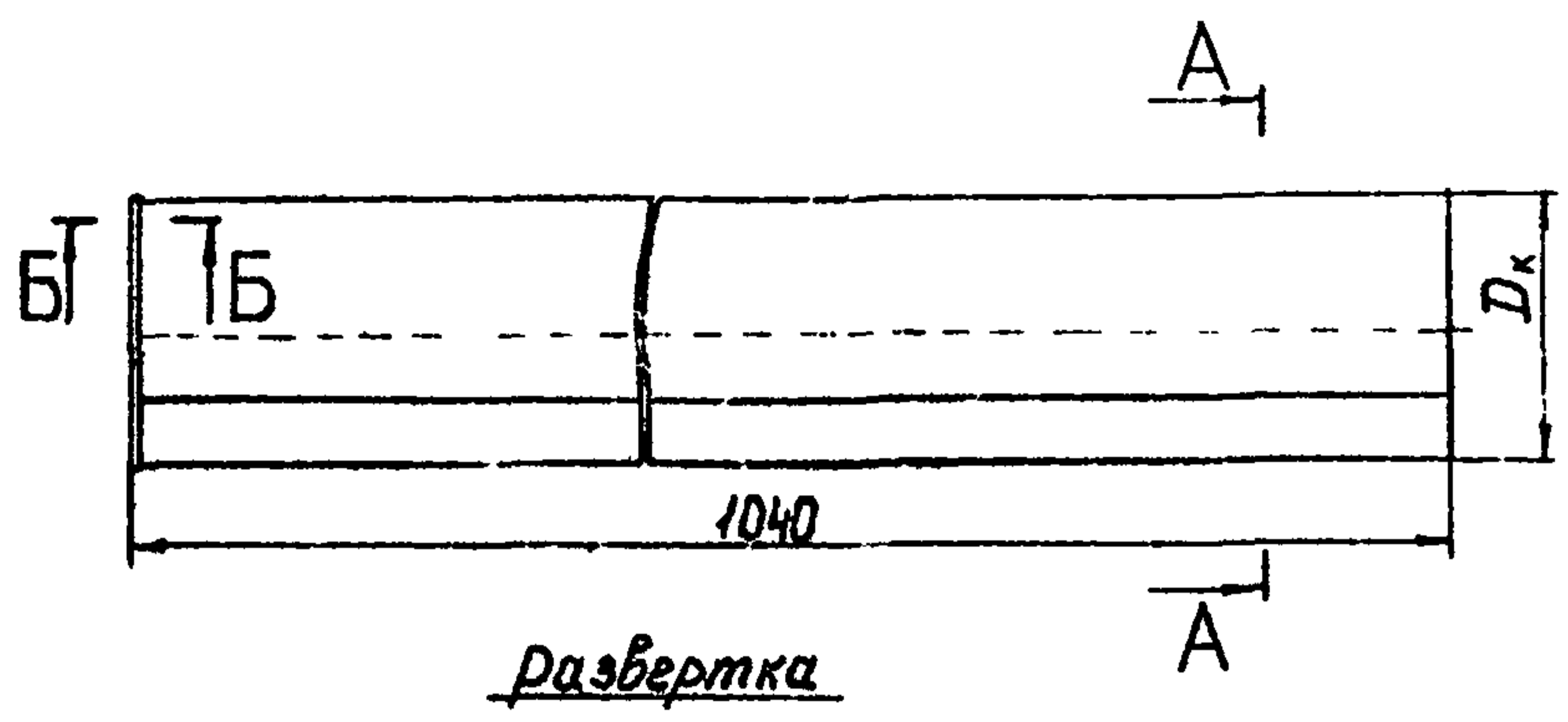
Копирова

Формат А3

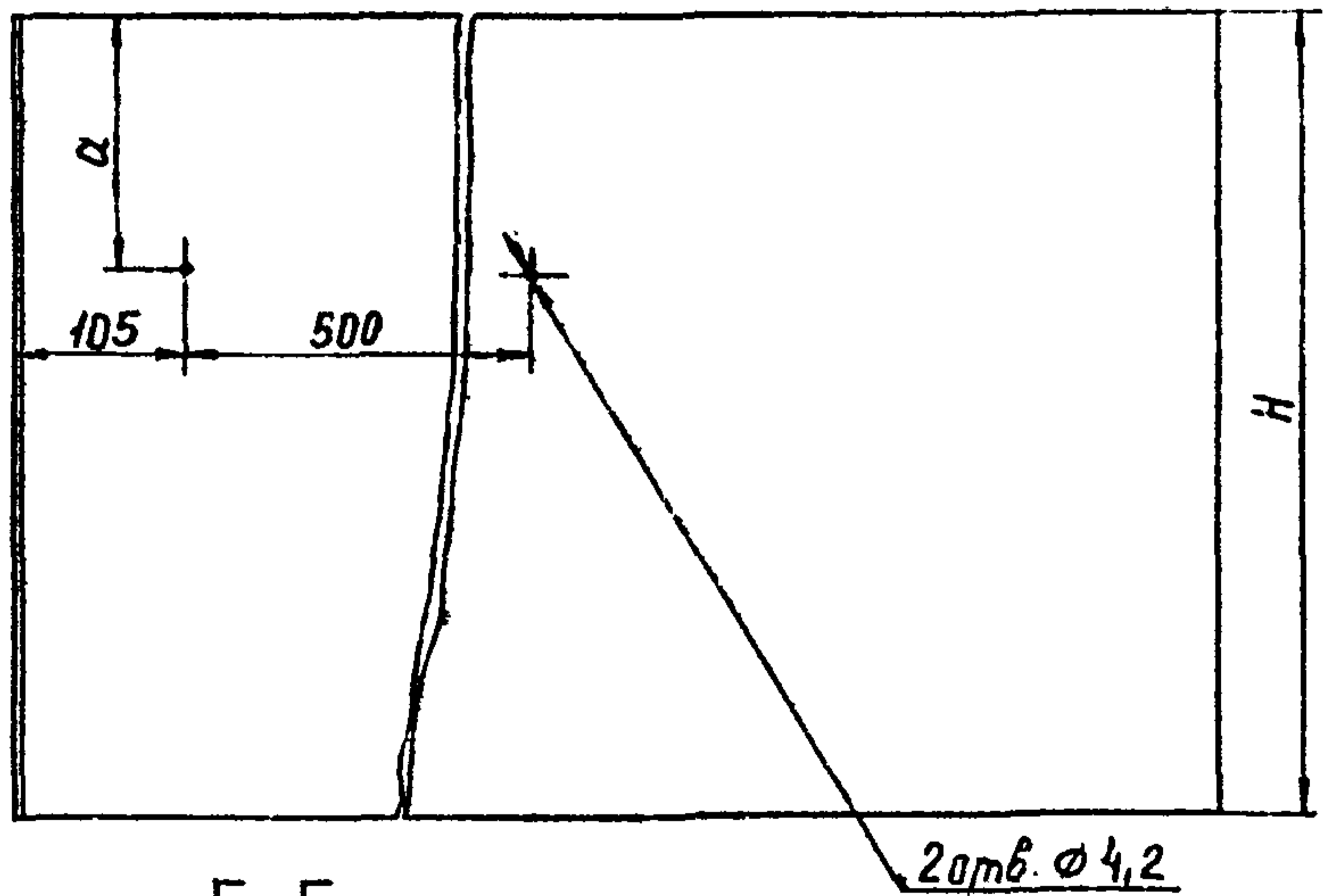
Имя, № подл., Подпись и дата
Имя, № дубл., Подпись и дата
Имя, № дубл., Подпись и дата

БЗ-20101Н

Серия 3.903.12



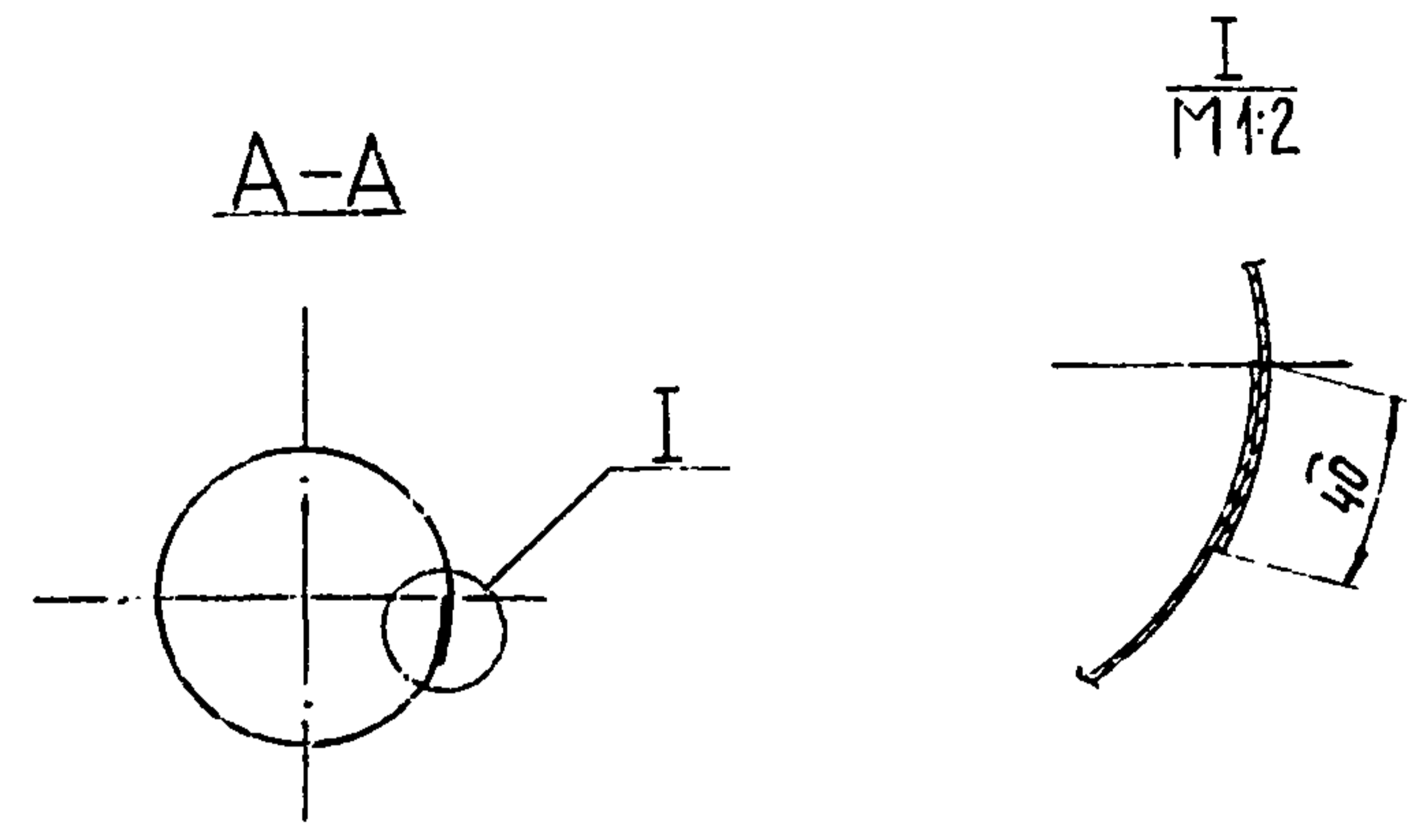
развертка



Б-Б
М 1:1



2. Марку АДН допускается заменить на марки АМЦН, АМЦ2.1/2Н
АДОН, АД1АТ, АД1БАТ, В954
3. Для конструкций с клеевым креплением отверстия Ø 4,2 не сверлятся



Обозначение	Размеры, мм			Масса, кг
	D _к	H	a	
Н10102-29	100	354	119	0,501
-01	110	385	126	0,545
-02	120	417	134	0,59
-03	130	448	142	0,634
-04	140	480	150	0,68
-05	150	511	158	0,724
-06	160	542	166	0,767
-07	170	574	174	0,813
-08	180	605	181	0,857

1. Лист алюминиевый толщиной 0,5мм допускается заменить на лист стальной оцинкованный толщиной 0,5мм ГОСТ 14918-80, для определения массы умножить на коэффициент 2,9.

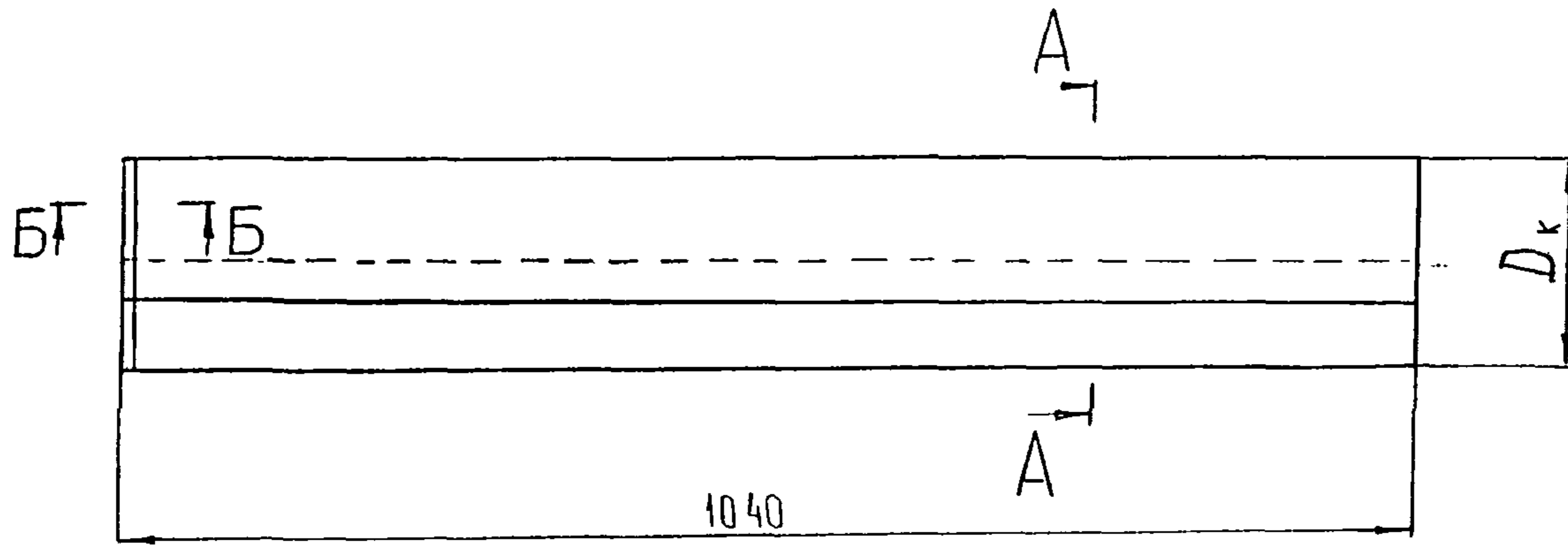
				Н10102-29		
				Покрытие защитное		
				Литера	Масса	Масштаб
					СМ табл.	-
				Лист	Листов 1	
				Лист АДН-0,5 ГОСТ 21631-76		
				ВНИПИ ТЕПЛОПРОЕКТ		

Изм.	№ докум.	Подп.	Дата
Разраб.	Орлова	орл	15.01.11
Пров.	Бобкова	боб	15.01.11
Т.експ.	Боброва	боб	15.01.11
Ич. отв.	Дитервенко	ди	16.01.11
К.контр.	Кемичева	ке	16.01.11
Утв.	Порова	по	16.01.11

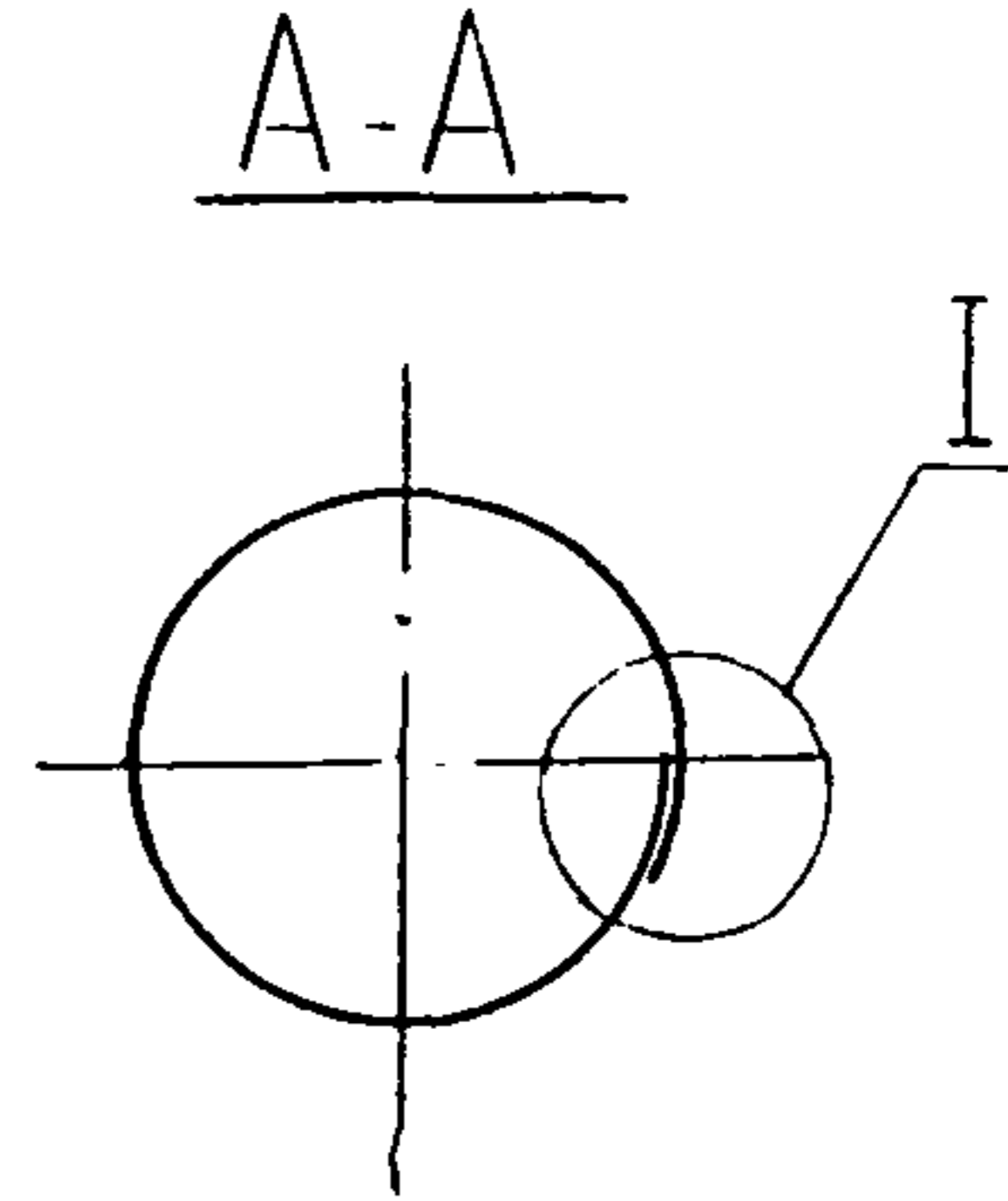
Изм. № подл. Подпись и дата
Изм. № дубл. Подпись и дата
Изм. № изм. М Подпись и дата

Н10102-30

Серия 3.903.12

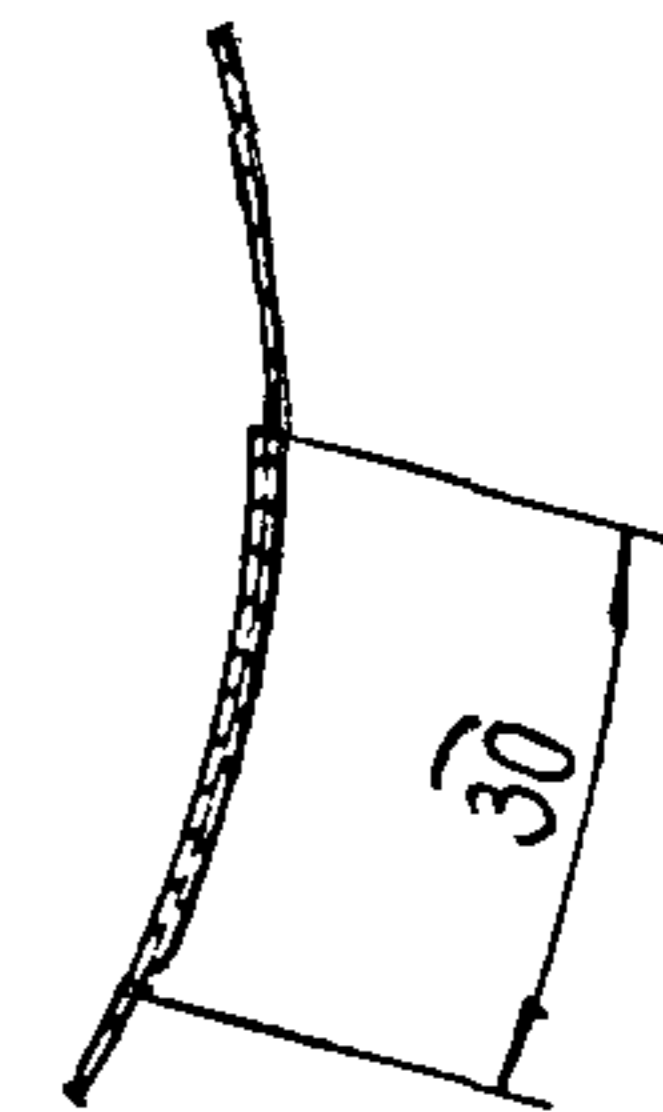
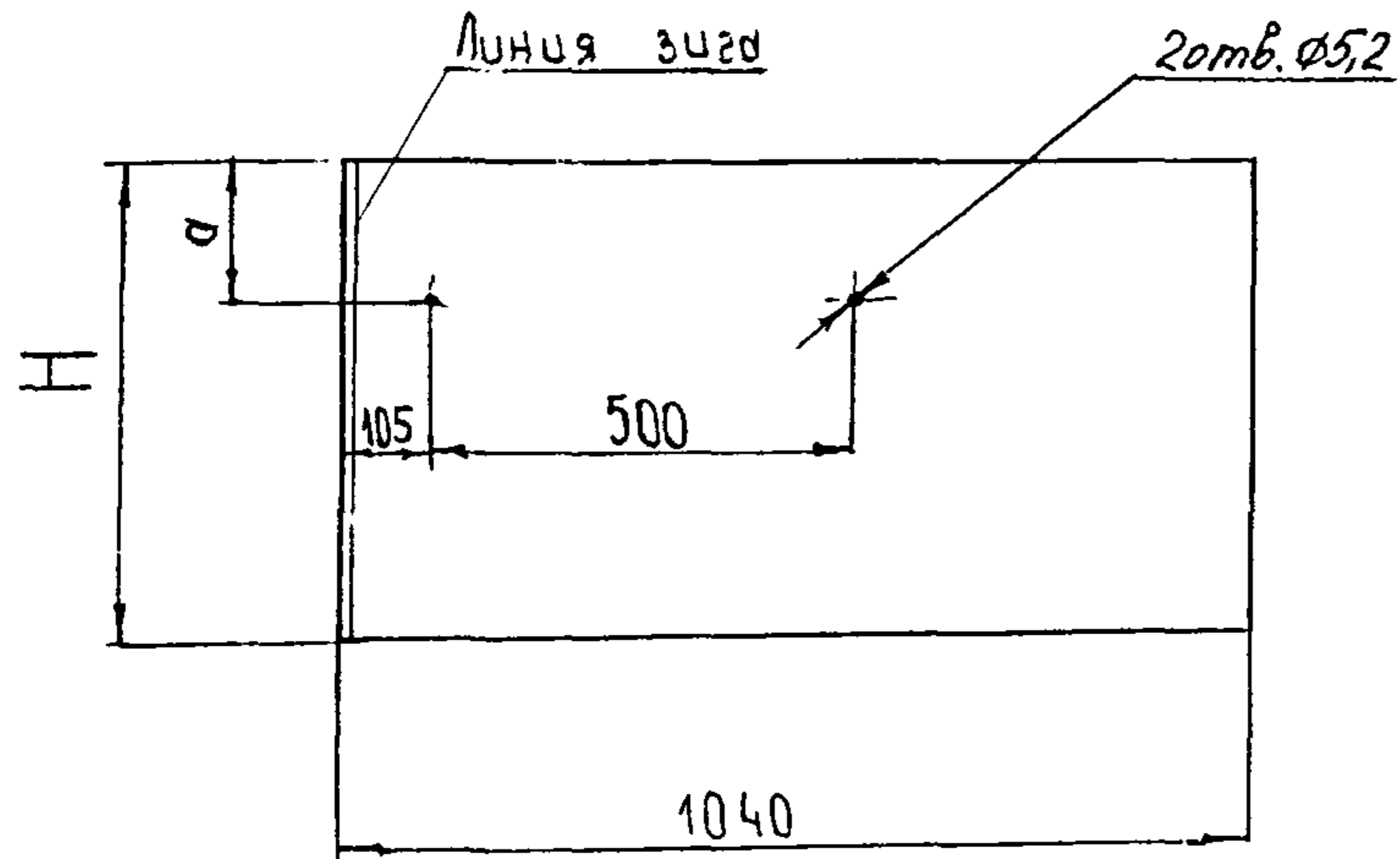


Развертка



М 1:1

Б-Б
М 1:1



1. Лист алюминиевый толщиной 0,5мм допускается заменить на лист стальной оцинкованный толщиной 0,5мм ГОСТ 14918-80, для определения массы умножить на коэффициент 2,9.

2. Марку АД1Н допускается заменить на марки АМцН, АМц 2.1/2Н, АД0.1, Д1АТ, Д1БАТ, В95А

Имя, № подл.	Подпись и дата
Имя, № инв.	№ дубл.
Имя, № инв.	№ дубл.
Имя, № инв.	№ дубл.

Н10102-30			
Изм.	№ докум.	Подп.	Дата
Разраб.	Бикунсва	С	23.02.84
Пров.	Боркова	Э	15.03.84
Т.контр.	Боброва	Э	15.03.84
Нац.отд.	Андровенко	Л	16.03.84
Н.контр.	Кисичкова	Э	19.03.84
Утв.	П.А.С.З.	В.С.	16.03.84
Литера		Масса	Масштаб
Покрытие защитное		СМ табл	-
Лист 1		Листов 2	
Лист АД1Н-05		ВНИПИ ТЕПЛОПРОЕКТ	
ГОСТ 21631-76			

05-201014

Серия 3.903.12

Обозначение	Размеры, мм			Масса, кг
	D _к	H	a	
H10102-30	105	360	107	0,51
-01	145	485	137	0,68
-02	115	391	115	0,55
-03	155	517	145	0,73
-04	125	423	123	0,6
-05	165	548	153	0,77
-06	140	470	133	0,66
-07	180	595	164	0,84
-08	160	533	149	0,75
-09	200	658	180	0,93
-10	170	564	156	0,79
-11	210	690	188	0,97

Обозначение	Размеры, мм			Масса, кг
	D _к	H	a	
H10102-30-12	190	627	172	0,88
-13	230	752	204	1,06
-14	270	878	235	1,24
-15	210	690	188	0,97
-16	250	815	219	1,15
-17	290	941	251	1,33
-18	240	784	211	1,1
-19	280	910	243	1,28
-20	320	1035	274	1,46
-21	300	972	259	1,37
-22	340	1098	290	1,55
-23	380	1223	321	1,72

Изм. № подл. Подпись и дата
 Взам. инв. № Инв. № дубл. Подпись и дата

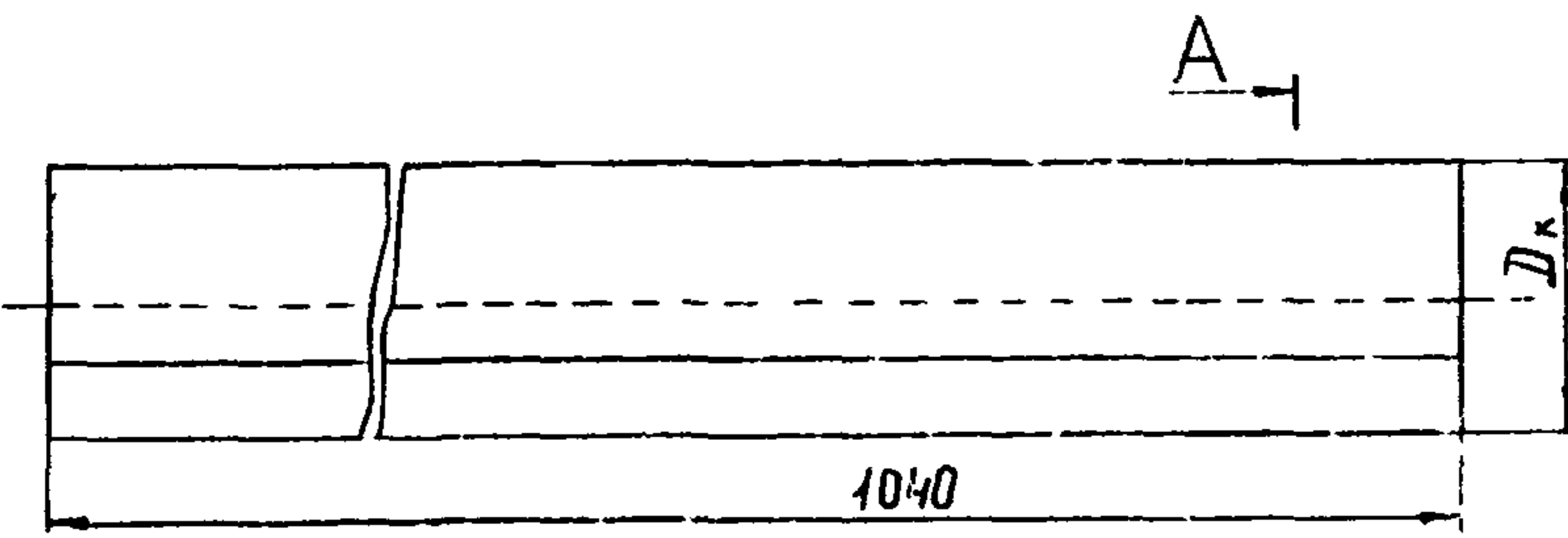
Изм. Лист № докум. Подп. Дата

H10102-30

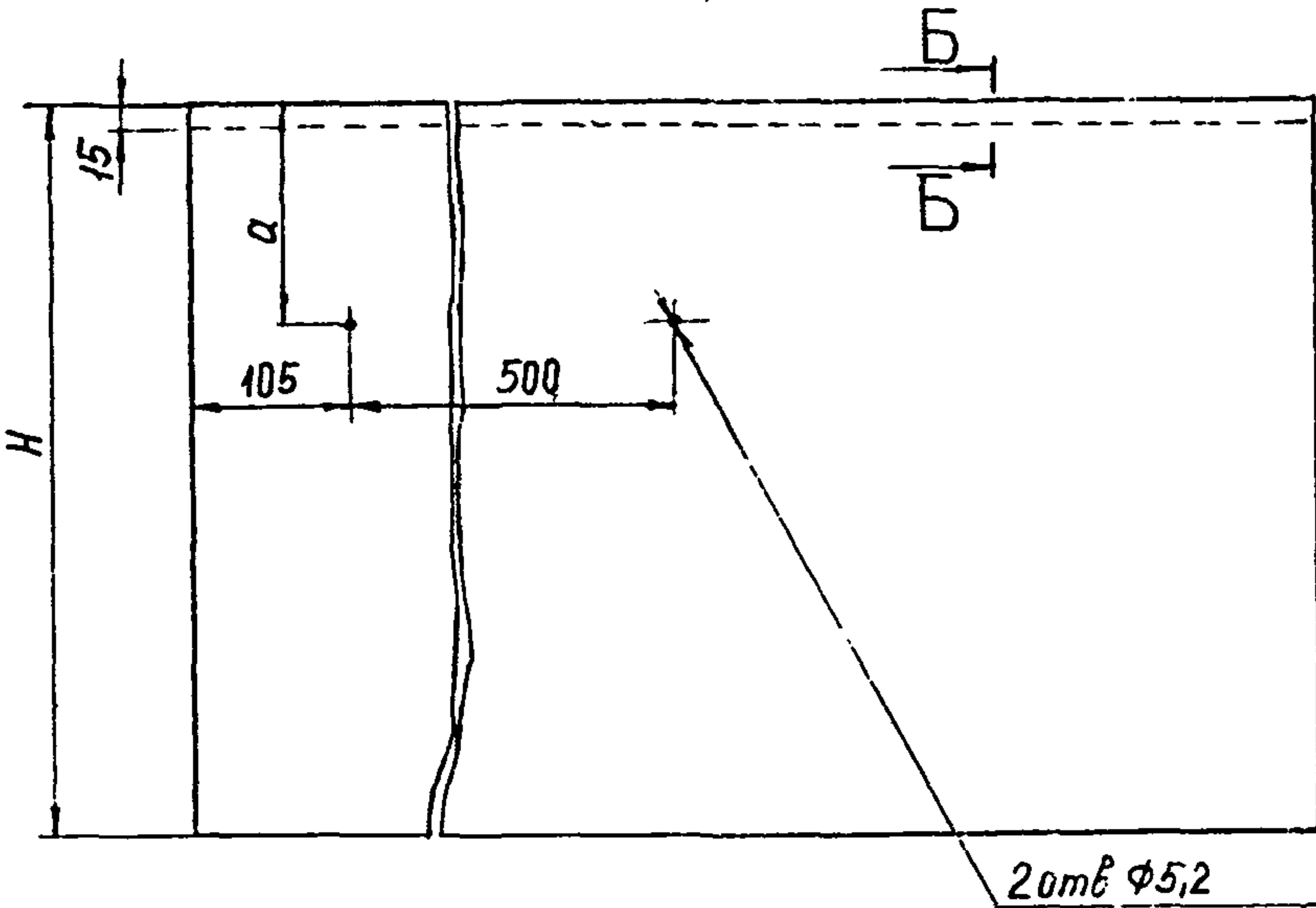
Лист 2

Н10102-31

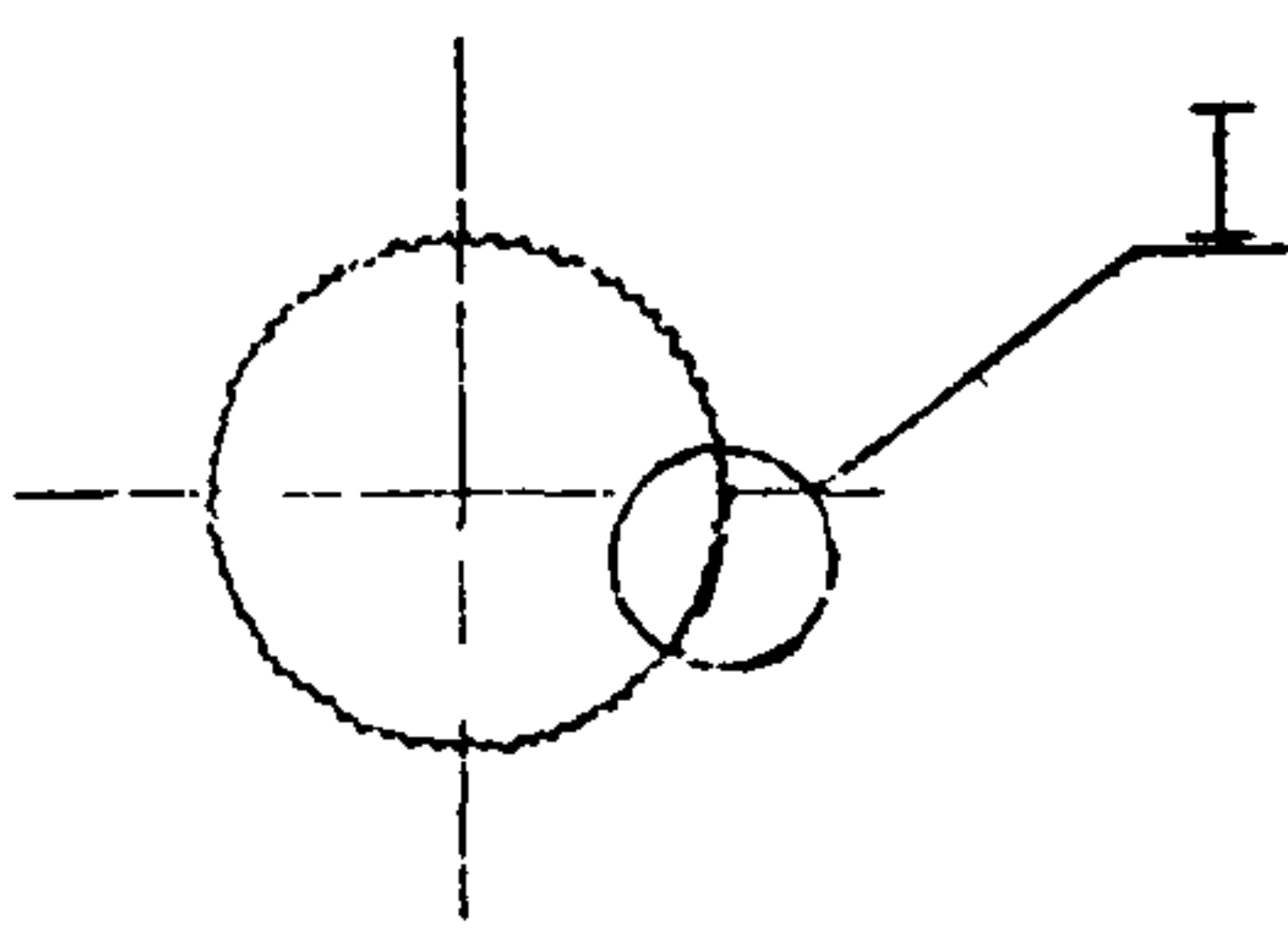
Серия 3.903.12



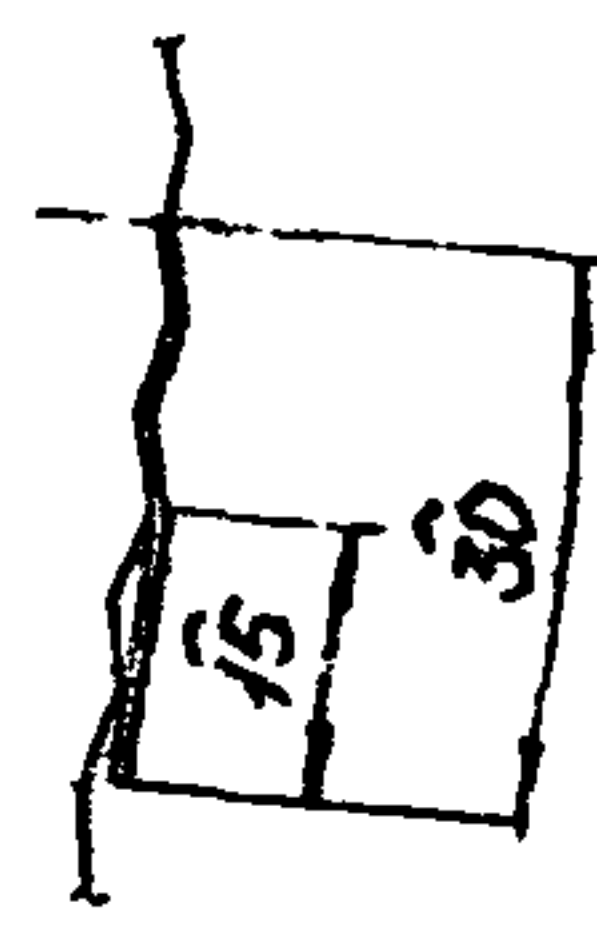
Развертка



A-A



I
M 1:1



B-B
M 1:1



Обозначение	Размеры, мм			Масса, кг
	Dк	H	a	
Н10102-31	100	344	109	0,36
-01	110	375	116	0,39
-02	120	407	124	0,43
-03	130	438	132	0,46
-04	140	470	140	0,49
-05	150	501	148	0,54
-06	160	532	156	0,57
-07	170	564	164	0,59
-08	180	595	171	0,62

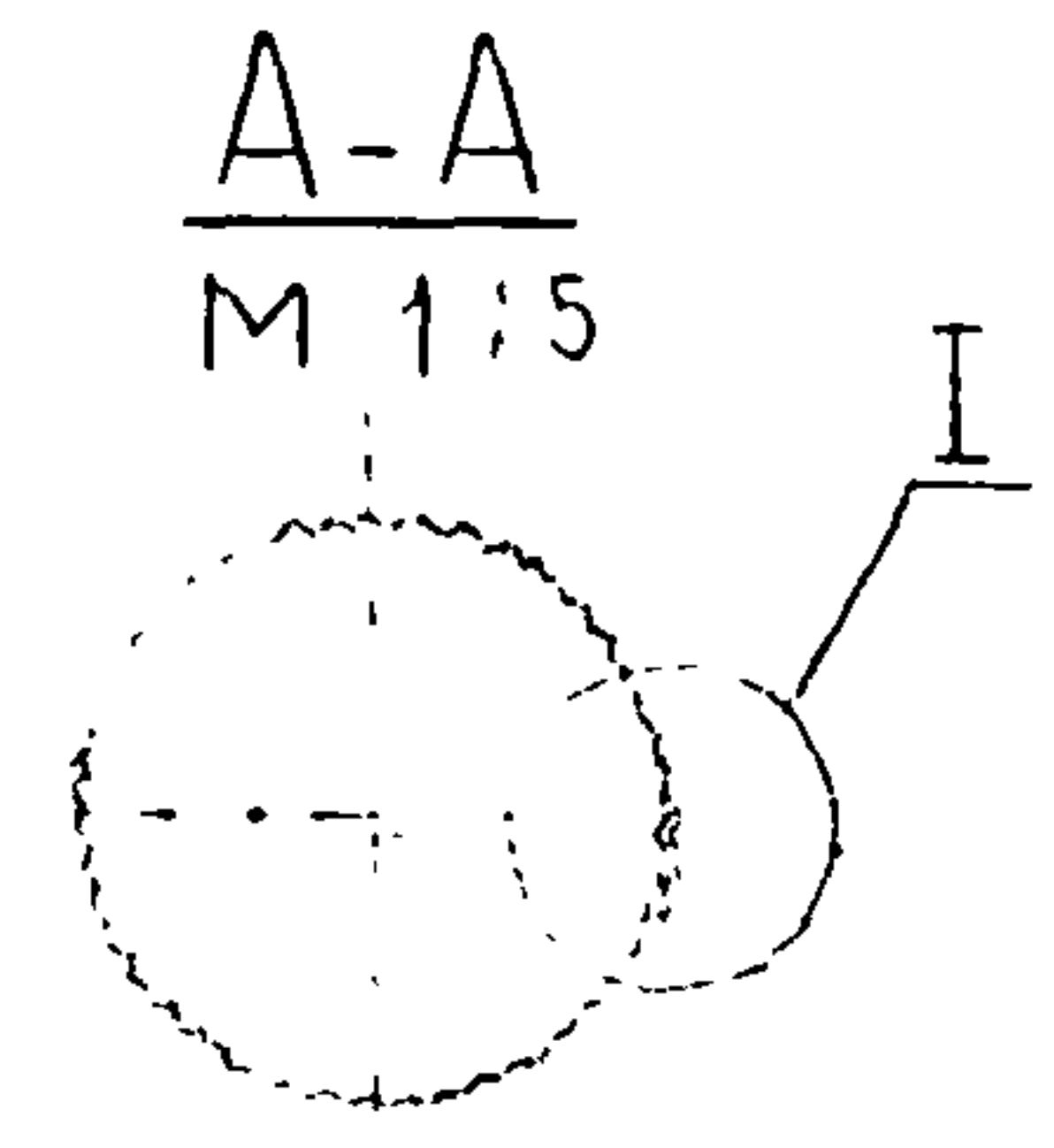
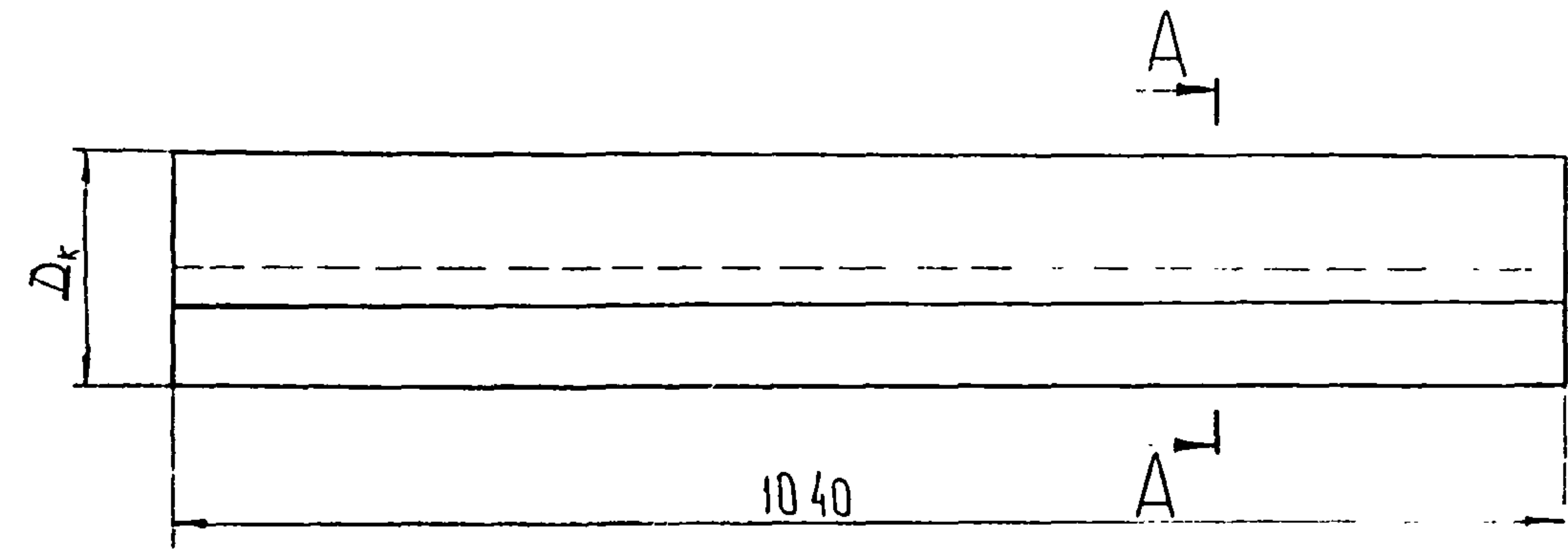
Ленту алюминиевую (гофрированную) толщиной 0,3 мм допускается заменить на фольгу алюминиевую дублированную марки Ф 0,15м-Ст толщиной 0,6мм ТУ36-1177-77.

Изм. № подл. Подпись и дата
Взам. лив. № Инв. № дубл. Подпись и дата

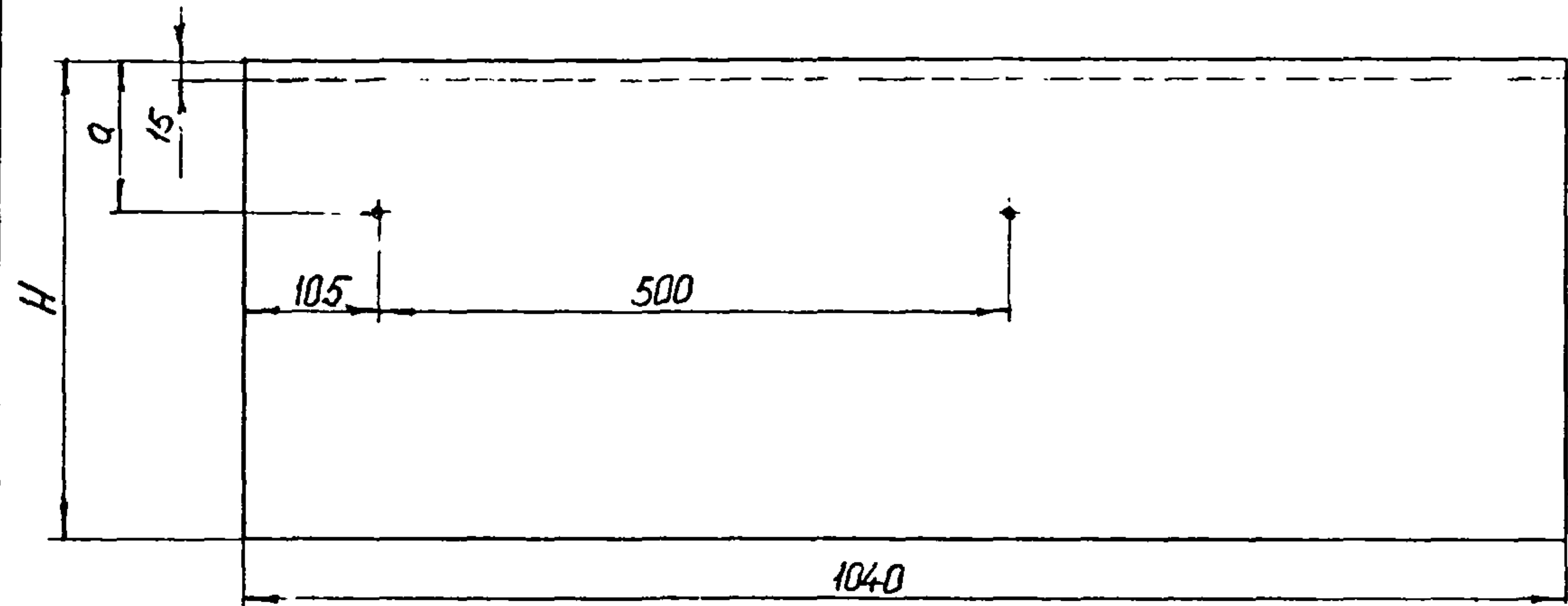
				Н10102-31			
Изм.	№ докум.	Подп.	Дата	Покрытие защитное	Лист	Масса	Масштаб
Разраб.	Орлова	РМ	16.05.84		1	см	-
Пров.	Бобкова	ВЛ	16.05.84		табл		
Т. контр.	Бобкова	ВЛ	16.05.84		Лист	Листов	1
И.к. отд.	Дубровина	ВЛ	16.05.84		Лента АД 1М0,3×1000×РЛ ГОСТ 13726-78		
Н. контр.	Крылова	ВЛ	16.05.84	Копировал:			Формат А8
Утв.	Орлова	ВЛ	16.05.84				

Н10102-32

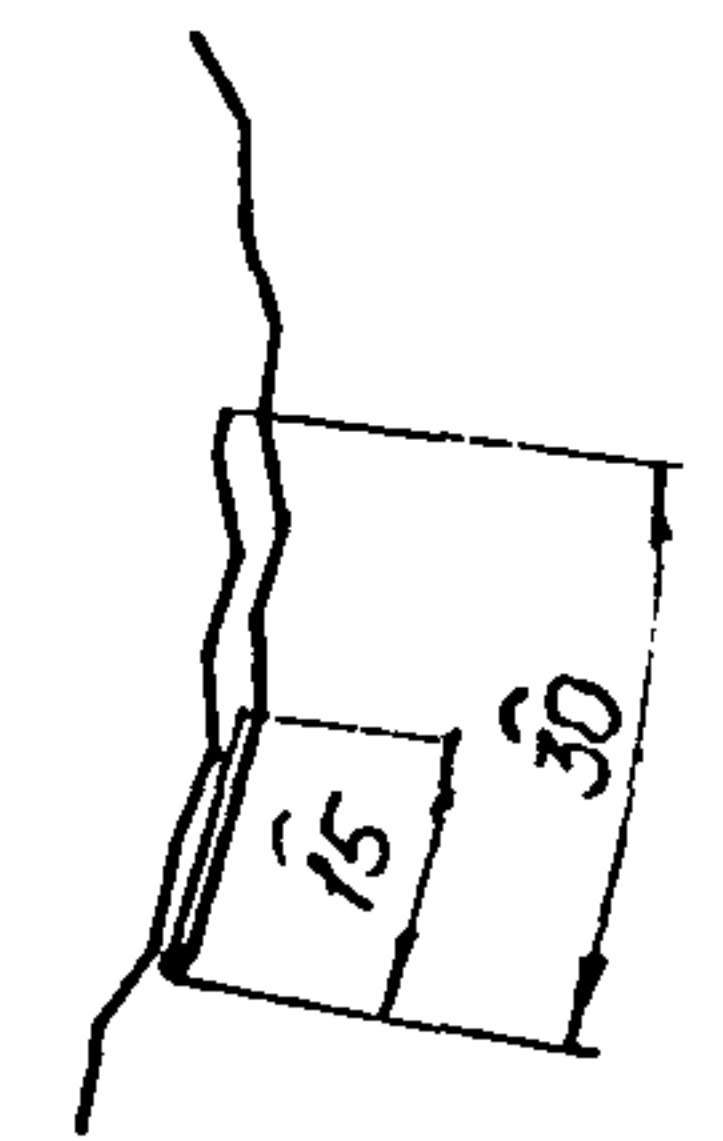
Серия 3.903.12



Развертка



I
M 1:1



Ленту предварительно прогафривать.

Имя, № подл.	Подпись и дата
Взам. инж. №	Взам. инж. №
Имя, № дубл.	Подпись и дата

Н10102-32				Литера	Масштаб
Изм.	№ докум.	Подп.	Дата	Покрывтне зощитное	Масштаб
Разраб.	Бичкова	Бич	24.02.80		см
Пров.	Бичкова	Бич	24.02.80	табл	-
Т.контр.	Бичкова	Бич	24.02.80	Лист 1	Листов 2
Нач. отд.	Андровенко	Андр	24.02.80	Лента АД1М0,3×1000×Р1	
Н.контр.	Крючкова	Крюч	24.02.80	ГОСТ13726-78	
Утв.	Бичкова	Бич	24.02.80	ВНИПИ ТЕПЛОПРОЕКТ	

25-20101H

Серия 3.903.12

Обозначение	Размеры, мм			Масса, кг
	D _к	H	α	
H10 102 - 32	105	375	122	0,38
-01	145	500	152	0,51
-02	115	406	130	0,41
-03	155	532	160	0,54
-04	125	438	138	0,44
-05	165	583	167	0,57
-06	140	485	148	0,48
-07	180	610	179	0,62
-08	160	547	164	0,55
-09	200	673	195	0,68
-10	170	579	171	0,59
-11	210	704	203	0,71

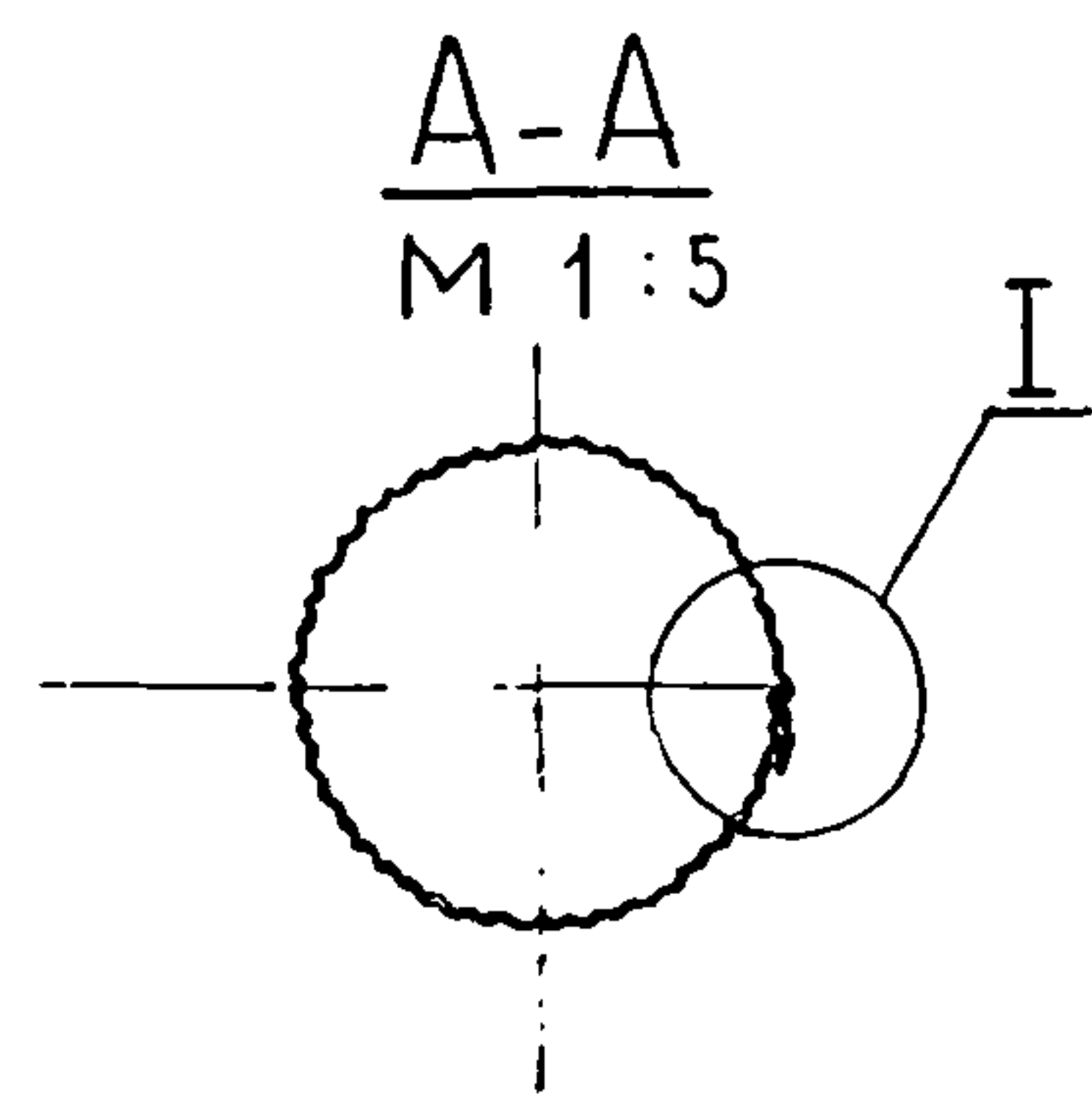
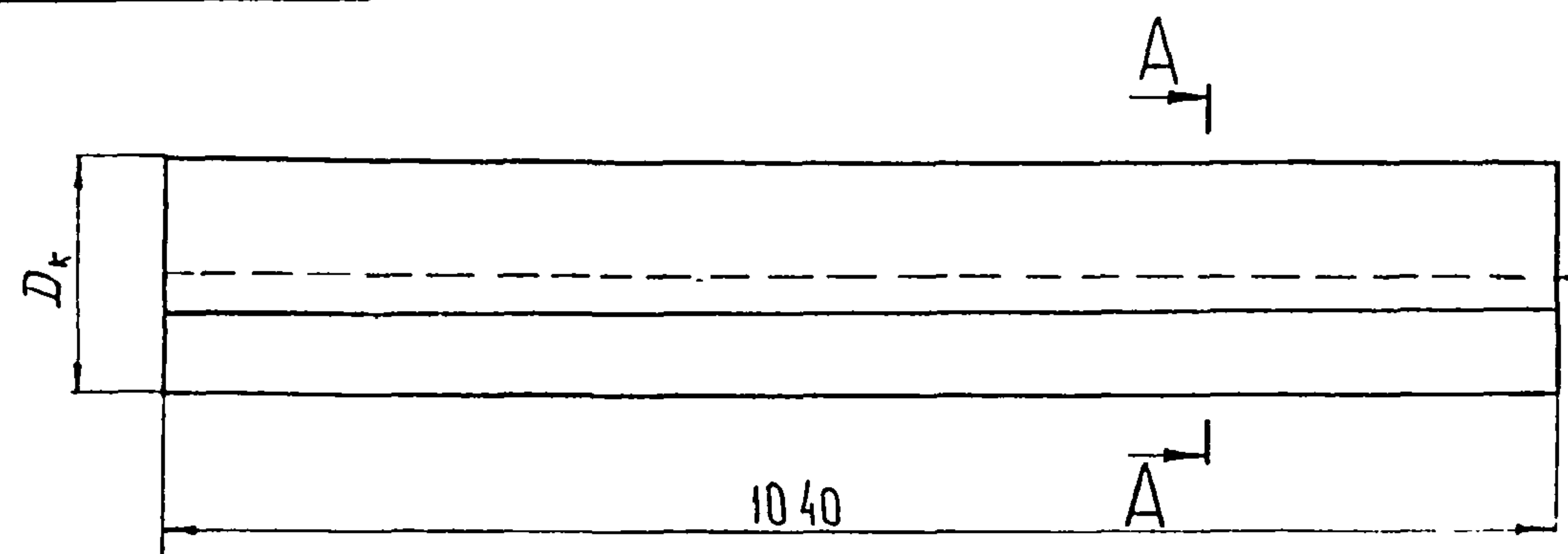
Обозначение	Размеры, мм			Масса, кг
	D _к	H	α	
H10 102 - 32 - 12	190	642	187	0,65
-13	230	767	219	0,78
-14	270	893	247	0,91
-15	210	704	203	0,71
-16	250	830	234	0,84
-17	290	956	263	0,97
-18	240	799	226	0,81
-19	280	924	258	0,94
-20	320	1050	286	1,06
-21	300	987	274	1,00
-22	340	1113	305	1,13
-23	380	1238	333	1,26

Изм. №	подл.	Подпись	и дата
Взам. инв. №	Изм. №	дубл.	Подпись

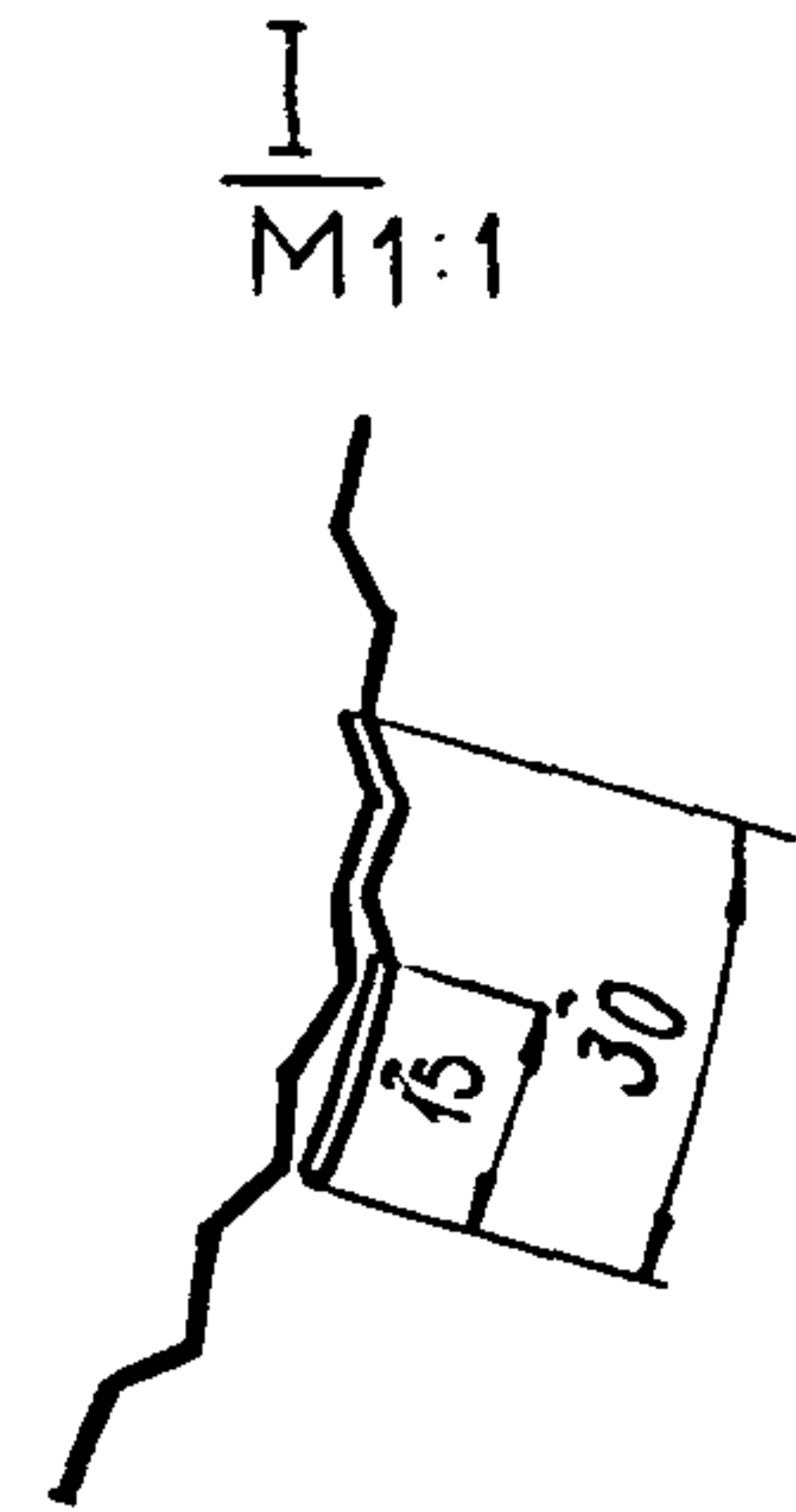
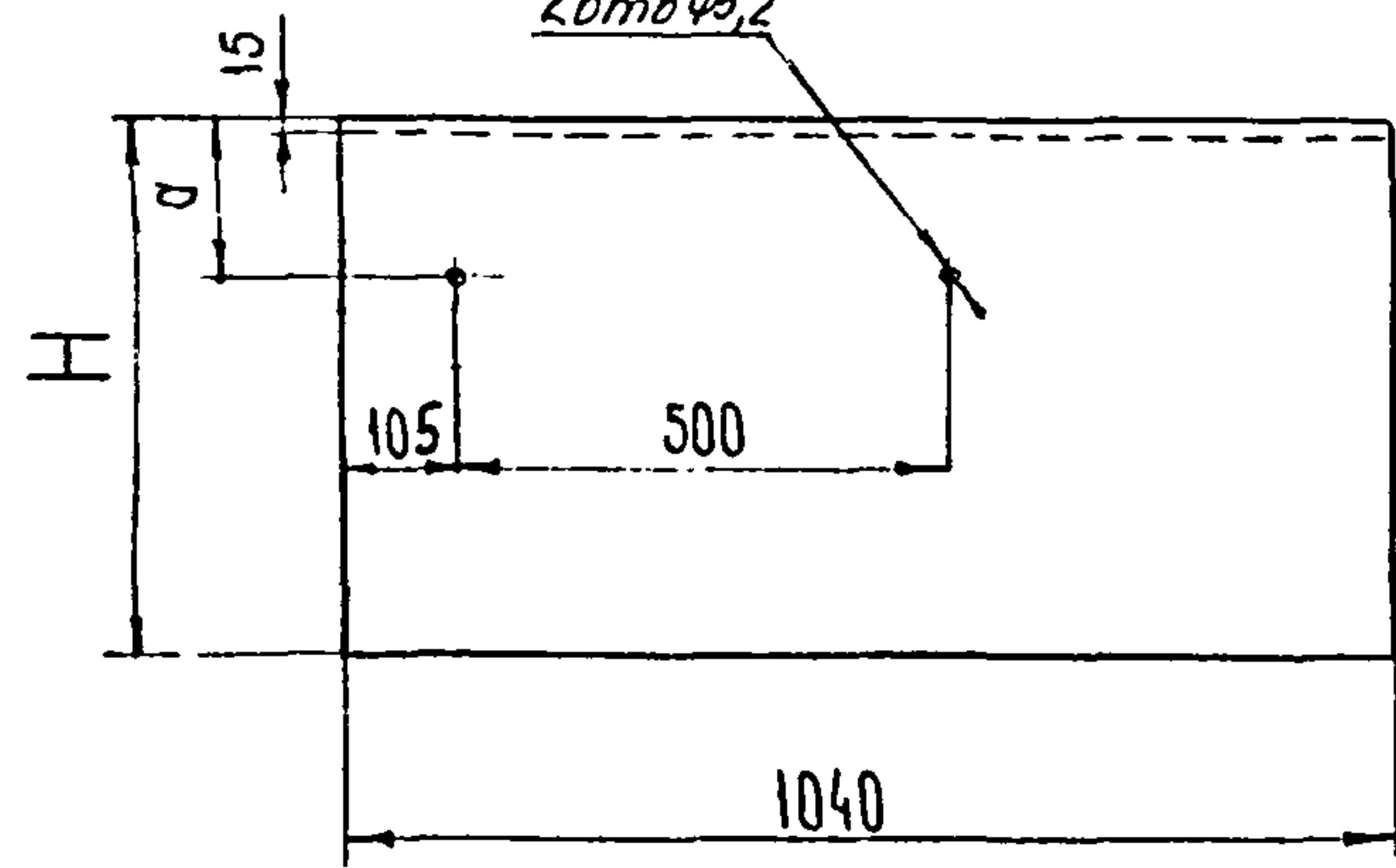
Изм.	Лист	№ докум.	Подп.	Дата	H10102-32	Лист
						2

Н10102-33

Серия 3.903.12.



Развертка
M 1:10
206 ϕ 5,2



Име. № подл.	Подпись и дата	Взам. инв. №	Име. № дубл.	Подпись и дата

				Н10102-33			
Изм	№ докум.	Подп.	Дата	Покрывтне защитное	Литера	Масса	Масштаб
Разраб.	Щичкова	Ваш	15.03.84			СМ.	-
Пров.	Щичкова	Щич	15.03.84			табл.	
Т. контр.	Бодкова	Щич	15.03.84		Лист 1	Листов 2	
Нач. отв.	Андровенко	Щич	16.03.84				
Н. контр.	Крючкова	Щич	16.03.84	Фольга алюминиевая дублиро- ванная стеклотканью Ф015М-Ст. ТУ 36-1177-77	ВНИПИ ТЕПЛОПРОЕКТ		
Утв.	Полова	Щич	16.03.84				

Копировал

Формат А3

ΣΣ-20101H

Серия 3.903.12

Обозначение	Размеры, мм			Масса, кг
	D _к	H	a	
H10 102 -33	105	375	122	0,33
-01	145	500	152	0,44
-02	115	406	130	0,36
-03	155	532	160	0,47
-04	125	438	138	0,38
-05	165	563	167	0,5
-06	140	485	148	0,42
-07	180	610	179	0,54
-08	160	547	164	0,48
-09	200	673	195	0,59
-10	170	579	171	0,51
-11	210	704	203	0,62

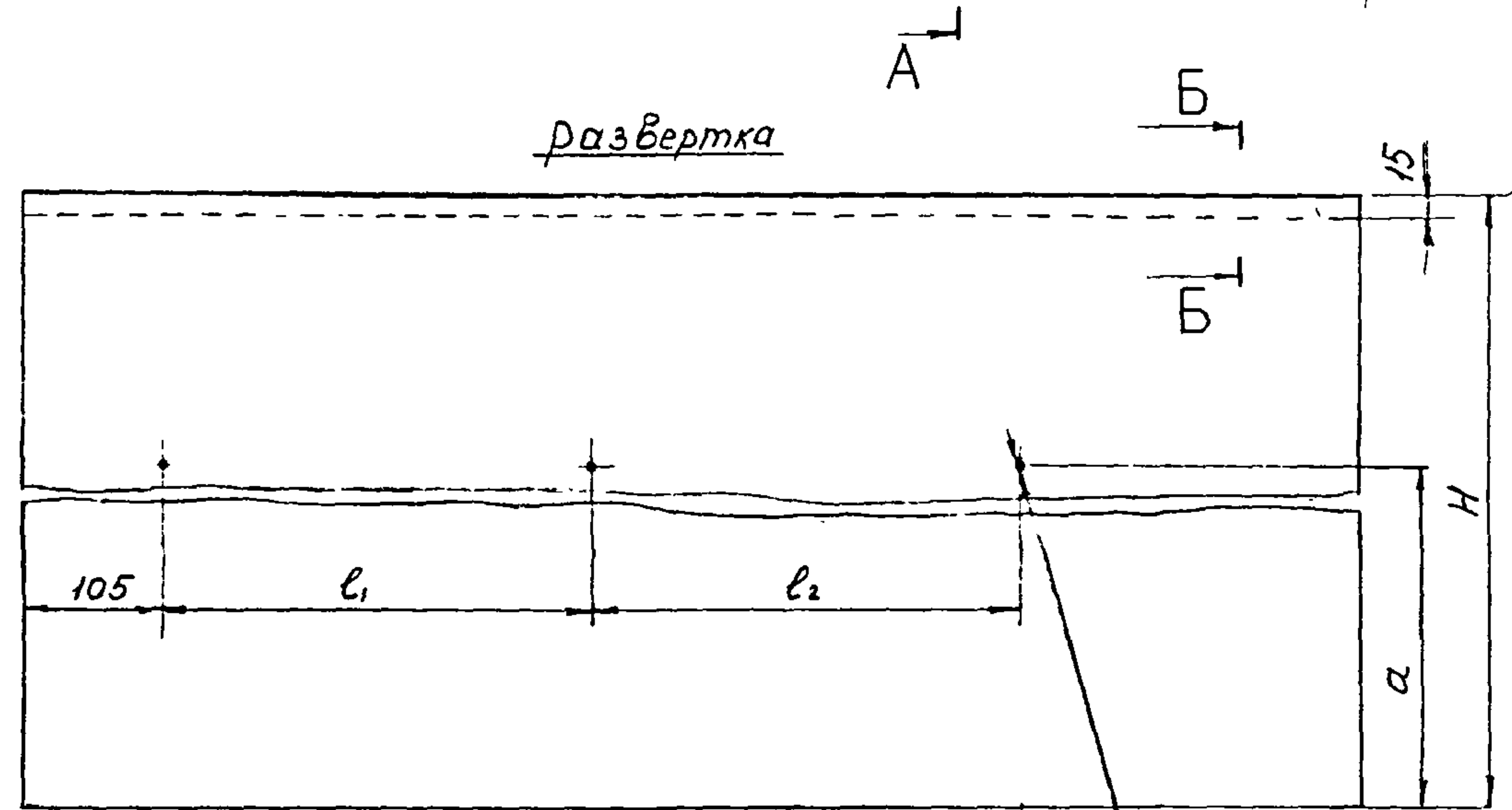
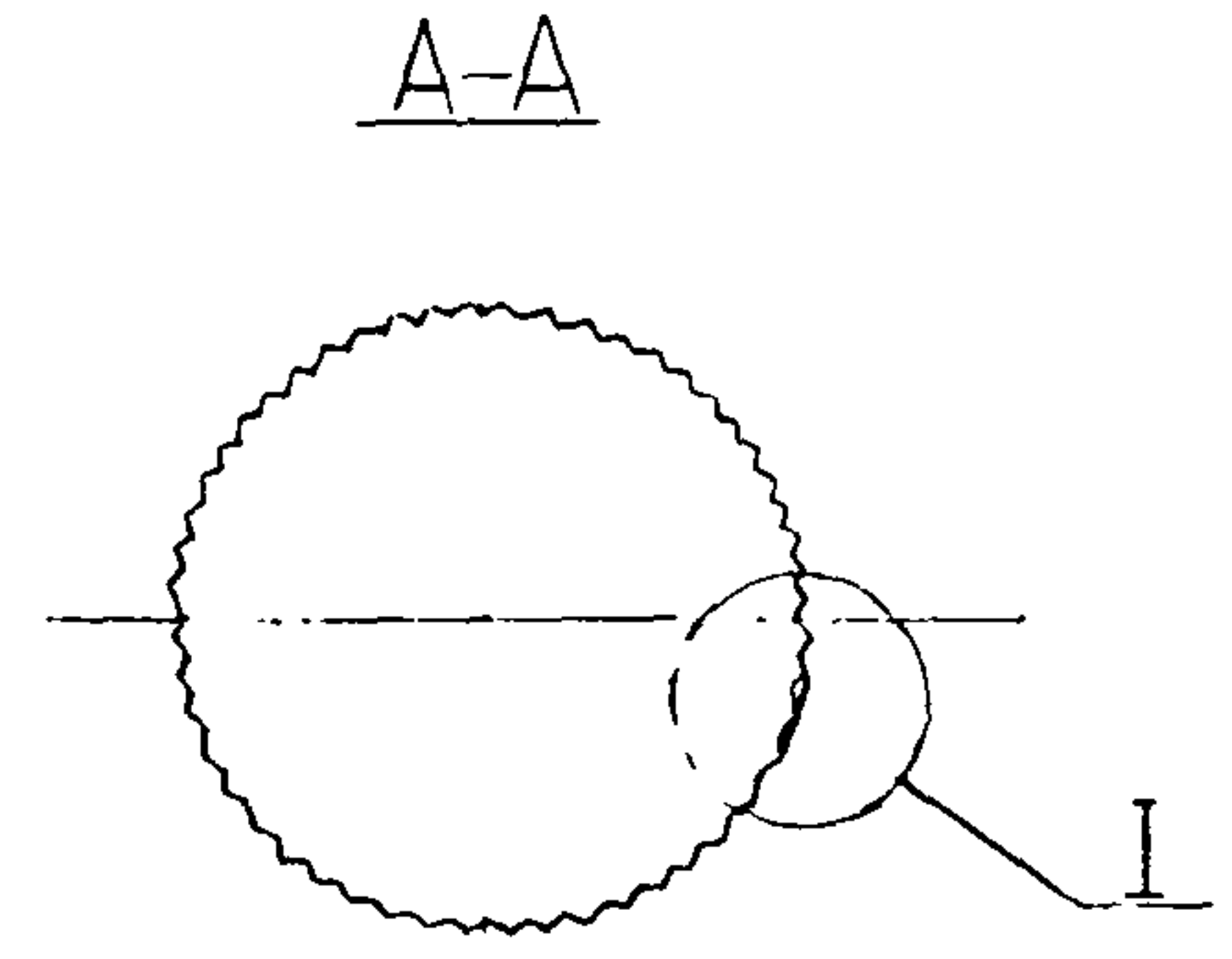
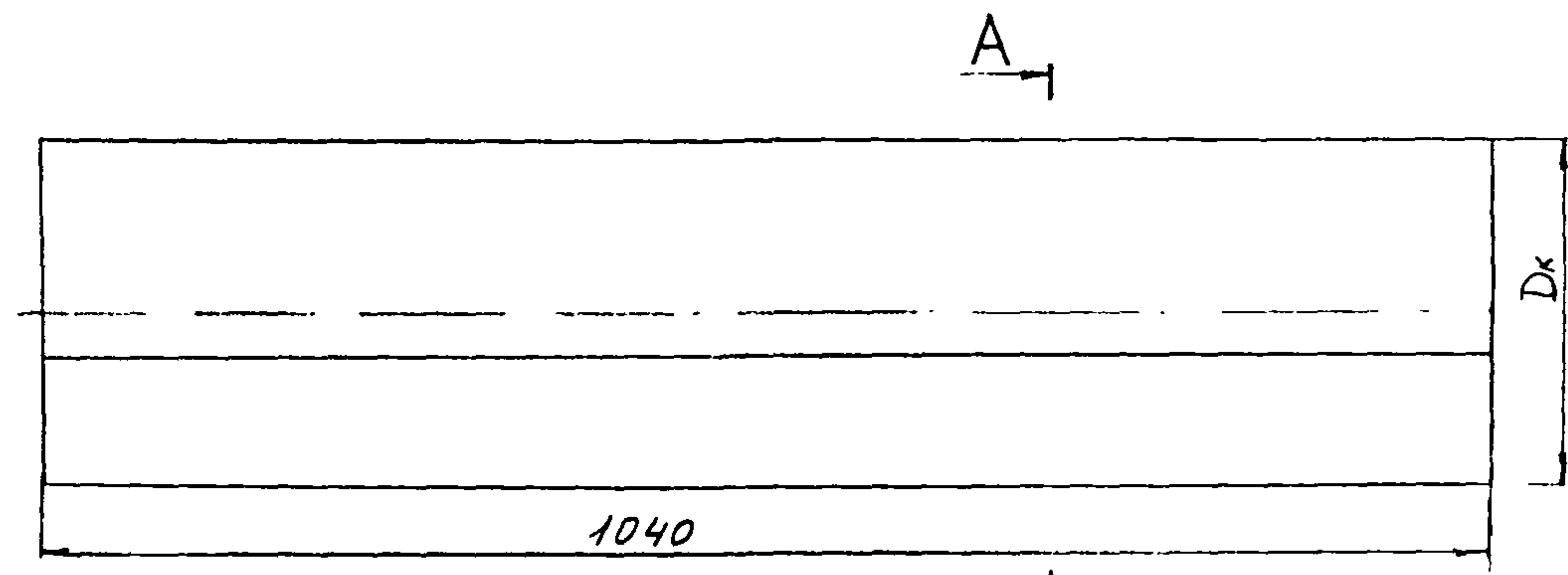
Обозначение	Размеры, мм			Масса, кг
	D _к	H	a	
H10 102-33 -12	190	642	187	0,57
-13	230	767	219	0,68
-14	270	893	247	0,79
-15	210	704	203	0,62
-16	250	830	234	0,73
-17	290	956	263	0,84
-18	240	799	226	0,7
-19	280	924	258	0,82
-20	320	1050	286	0,92
-21	300	987	274	0,87
-22	340	1113	305	0,98
-23	380	1238	333	1,1

Изм. № подл.	Подпись и дата
Взам. инв. №	Инд. № дубл. Подпись и дата
Изм. № подл.	Подпись и дата
Взам. инв. №	Инд. № дубл. Подпись и дата

Изм	Лист	№ докум.	Подп.	Дата	H10102-33	Лист
						2

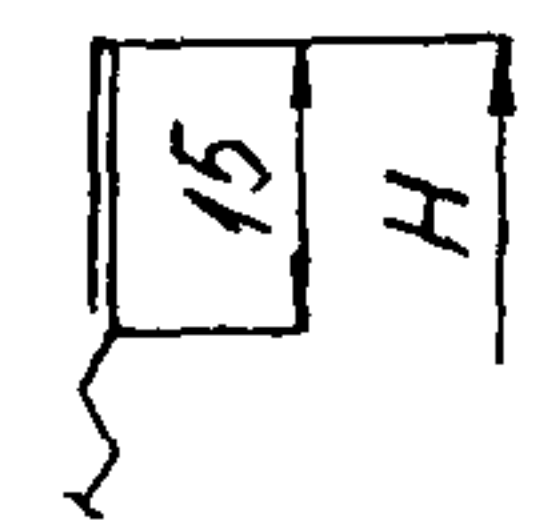
НЭ-2010И

Серия 3.903.12

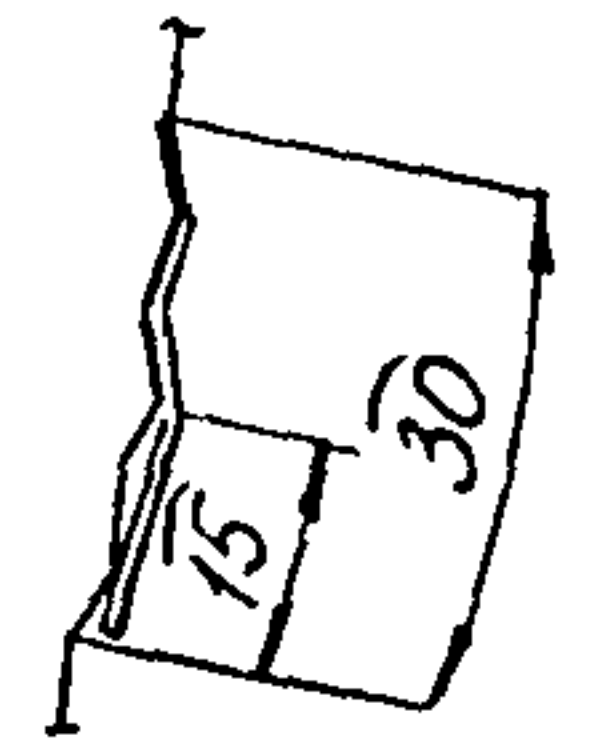


Фольгу алюминиевую дублированную
 выпускается заменить на фольгоизол
 гост 20429-84. При замене для определения
 массы умножить на коэффициент 2,5.

Б-Б
 М 1:1



I
 М 1:1



3отбφ52

Изм.	№ докум.	Подп.	Дата
Разраб.	Орлова	Орлова	16.02.84
Пров.	Бабкова	Бабкова	15.03.84
Пр.контр.	Бабкова	Бабкова	15.03.84
Нап. отд.	Дибровенко	Дибровенко	16.03.84
Н.контр.	Крючкова	Крючкова	16.03.84
Утв.	Попова	Попова	16.03.84

Н10102-34

Покрывие
 защитное

Фольга алюминиевая дуб-
 лированная марки Ф А15м-Ст
 5-0,6мм ТУ 36-1177-77

Литера	Масса	Масштаб
	см табл	-

Лист 1	Листов 2
ВНИПИ ТЕПЛОПРОЕКТ	

Инд. № подл.	Подпись и дата	Взам. инв. №	Инд. № дубл.	Подпись и дата

НЭ-20101Н

Серия 3.903.12

Обозначение	Размеры, мм					Масса, кг
	D _к	H	a	l ₁	l ₂	
Н10102-34	190	637	450	500	-	0,68
-01	200	668	472	500	-	0,71
-02	210	700	495	500	-	0,72
03	230	762	540	500	-	0,81
04	240	794	567	500	-	0,84
-05	250	825	592	500	-	0,87
-06	260	856	612	500	-	0,91
-07	280	920	660	500	-	0,97
-08	290	950	685	500	-	1,0
-09	310	1013	731	500	-	1,07
-10	330	1076	778	500	-	1,13
-11	340	1108	801	500	-	1,17
-12	350	1140	825	330	330	1,2
-13	360	1170	848	330	330	1,23
-14	370	1202	900	330	330	1,27
-15	400	1296	943	330	330	1,36
-16	420	1359	990	330	330	1,43
-17	450	1453	1059	330	330	1,52

Изм. № подл. Подпись и дата

Взам. кив. №

Изм. № дубл.

Подпись и дата

Изм. Лист № докум. Подп. Дата

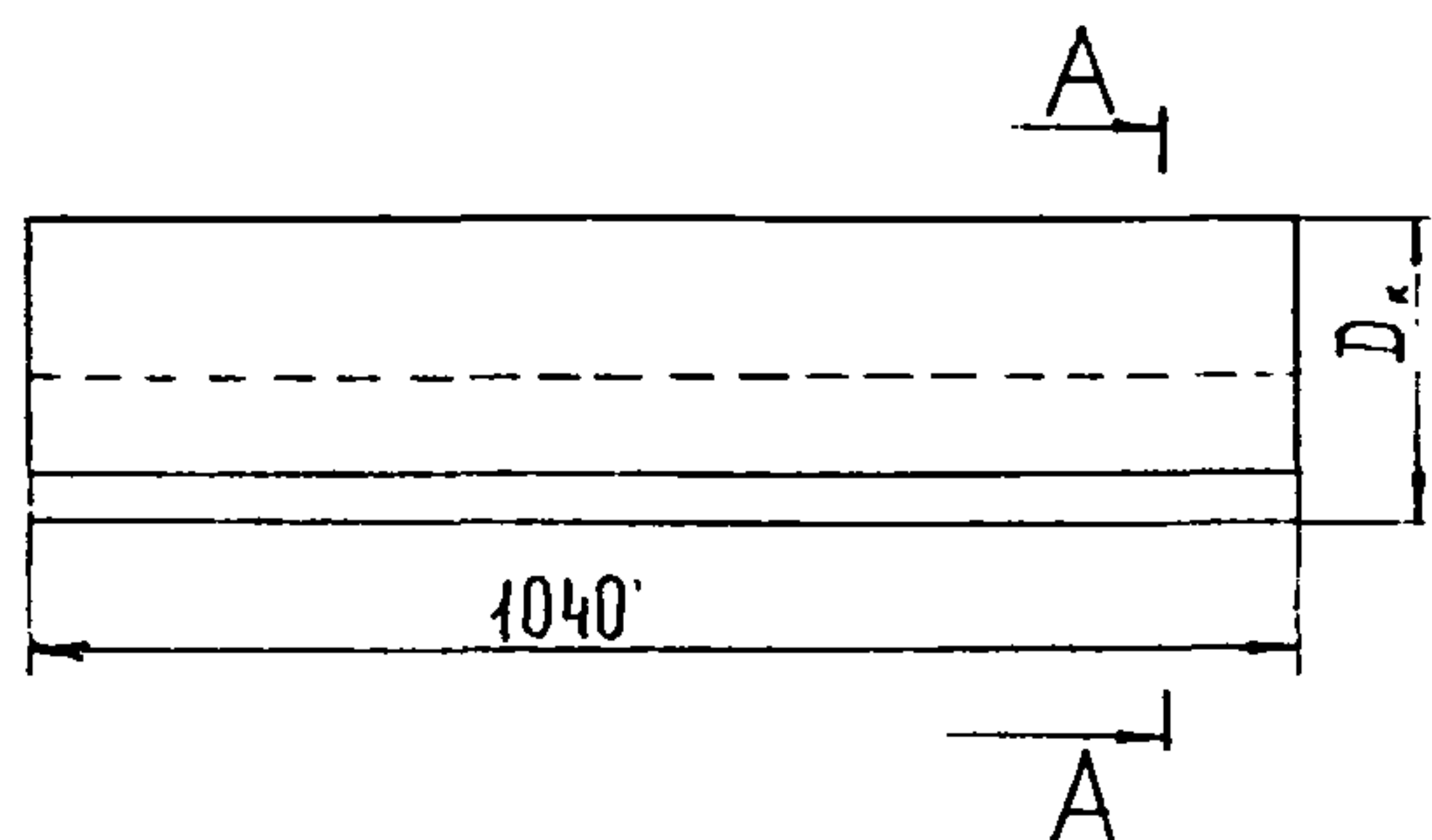
Н10102-34

Лист
2

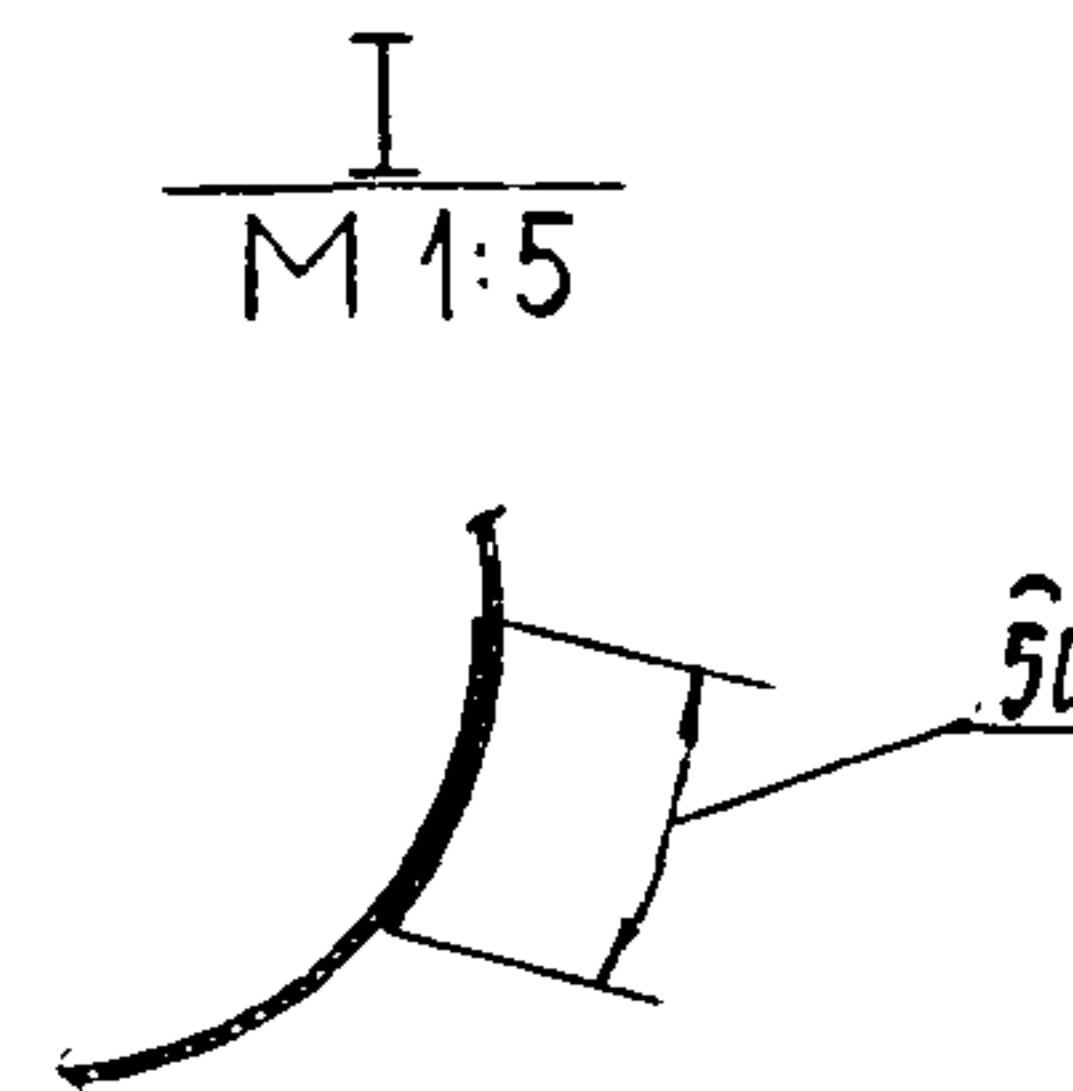
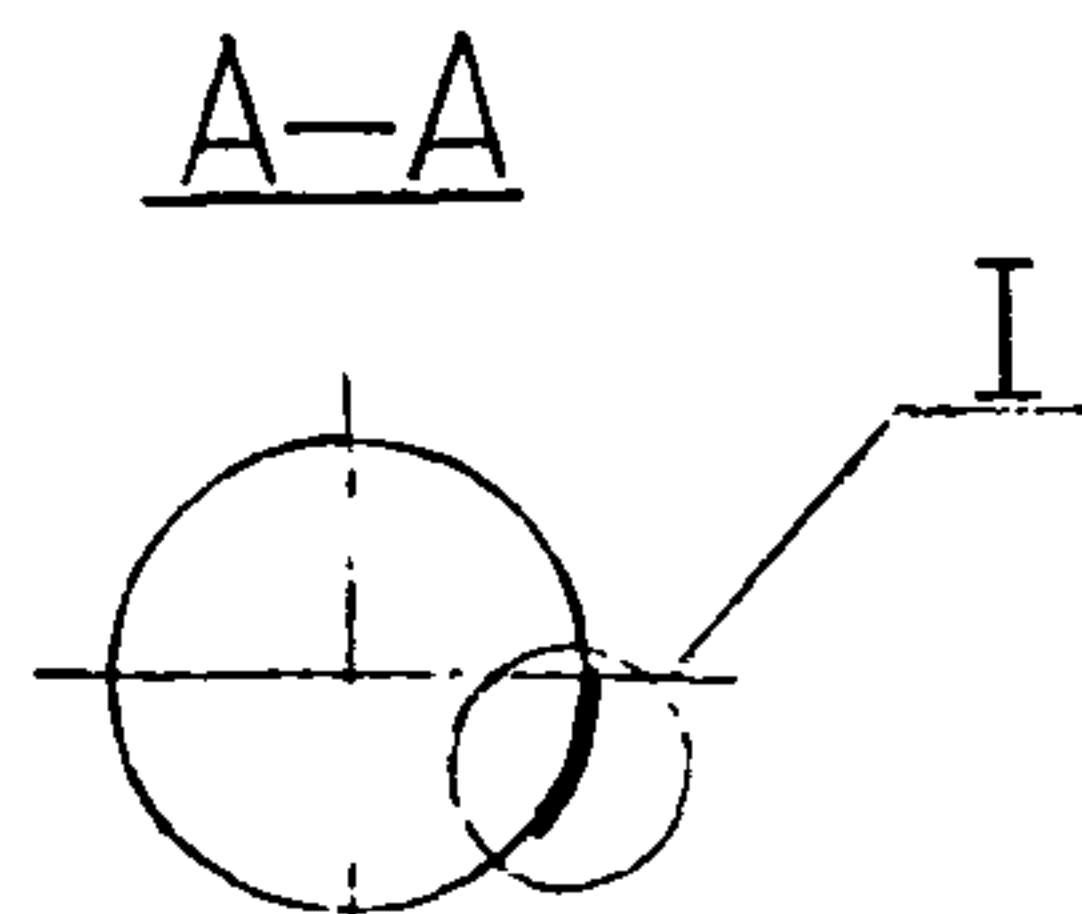
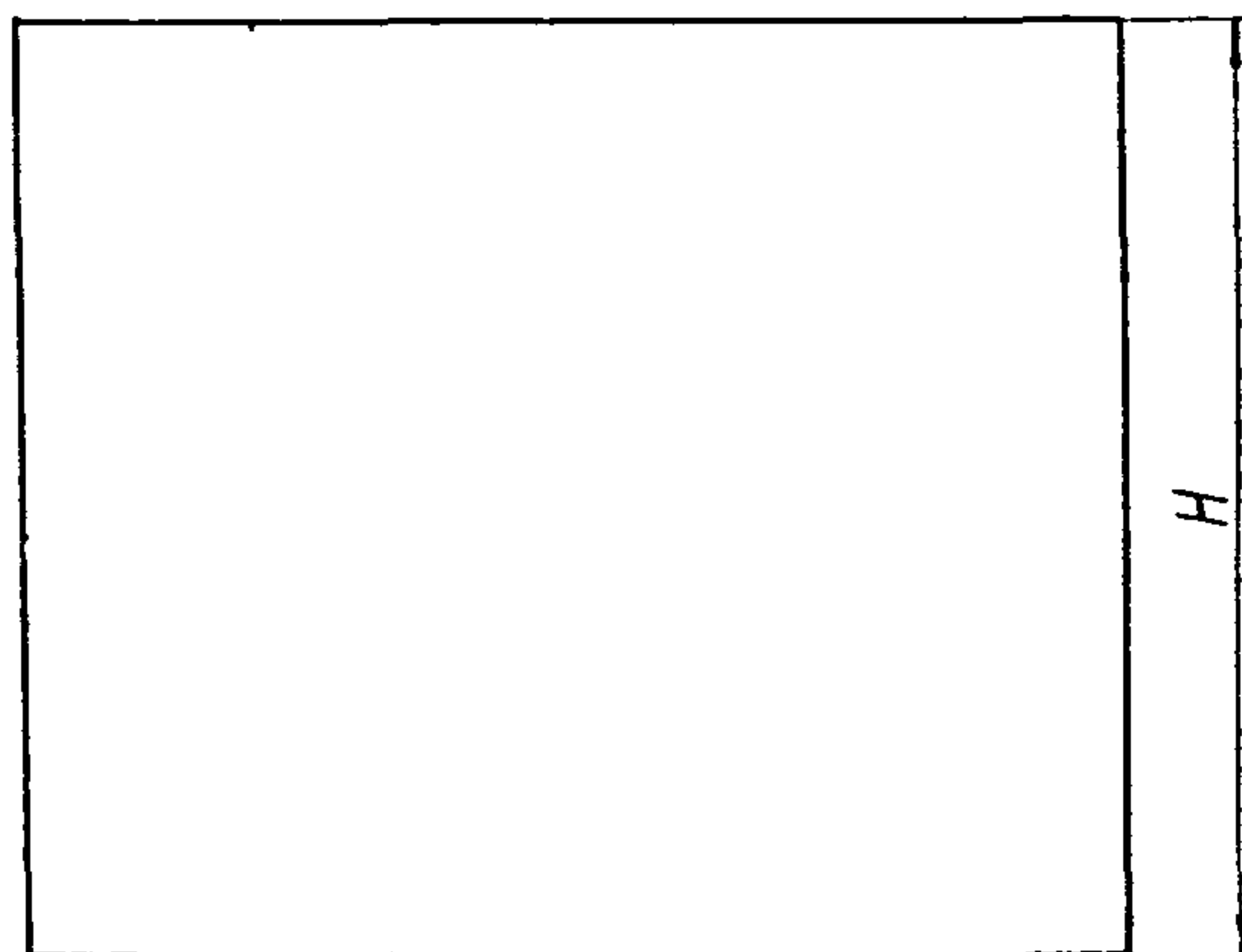
Копировал

Формат А3

Н10102-35



развертка



Обозначение	Размеры, мм			Масса, кг
	Dк	H		
Н10102-35	160	502		0,23
-01	170	584		0,24
-02	190	647		0,27
-03	200	678		0,28
-04	210	710		0,29
-05	230	772		0,32
-06	240	804		0,33
-07	250	835		0,34
-08	280	930		0,38
-09	300	992		0,4
-10	340	1118		0,45

1. Стеклопластик РСТ допускается заменить на армопласт-массовые материалы для защитных покрытий тепловой изоляции трубопроводов марок АПМ ТУ36-2168-79,

на стеклотекстолит покровный листовый СТЛП ТУ 36-1583-83.

2. При замене для определения массы умножить на коэффициент 5,4.

				Н10102-35			
				Покрытие защитное	Литера	Масса	Масштаб
						см. табл	-
				Стеклопластик рулонный для теплоизоляционных конструкций марок РСТ ТУ6-Н-145-80.	Лист	Листов 1	
					ВНИПИ ТЕПЛОПРОЕКТ		

Изм.	№ докум.	Подп.	Дата
Разраб.	Врлова	Врлова	15.02.89
Пров.	Бобкова	Бобкова	15.03.89
Т.контр.	Бобкова	Бобкова	15.03.89
Нач. отд.	Андрюченко	Андрюченко	15.03.89
Н.контр.	Крочкова	Крочкова	15.03.89
Утв.	Попова	Попова	16.03.89

Копировал

Формат А3

Серия 3.903.12

Ив. № подл. Подпись и дата
 Взам. ив. № Подпись и дата
 Ив. № дубл. Подпись и дата

Серия 3.903.12

Инв. № подл.	Подпись и дата	Взам. инв. №	Инв. № дубл.	Подпись и дата

Формат	Зона	Поз.	Обозначение	Наименование	Кол. на исполн. Н 10102-36-										Примечание	
					-	01	02	03	04	05	06	07	08	09		
				Документация												
A3			Н 10102-36СБ	Сборочный чертёж	X	X	X	X	X	X	X	X	X	X	X	
				Детали												
A3	1		Н 10102-39	Планка	1	1	1	1	1	1	1	1	1	1	1	0,05 кг

Лит
Условное наименование

Исполнения 10...19-см лист 3
20...23-см. лист 4

Изм.	Лист	№ докум.	Подп.	Дата
Разраб.	Кураченко			16.02.84
Пров.	Бобкова			16.03.84
Нач. отд.	Дядюхина			16.03.84
Н.контр.	Крыльча			19.03.84
Утв.	Попов			16.03.84

Н 10102-36

Покрывание
защитное

Литера	Лист	Листов
	1	

ЭНЦИКЛОПЕДИЯ
ТЕХПРОЕКТ

Копировал

Формат А4

Инв. № подл.	Подпись и дата	Взам. инв. №	Инв. № дубл.	Подпись и дата

Формат	Зона	Поз.	Обозначение	Наименование	Кол. на исполн. Н 10102-36-										Примечание	
					-	01	02	03	04	05	06	07	08	09		
				Материалы												
		2		Стеклопластик рулонный РСТ ТУВ-11-145-80	0,673	0,705	0,739	0,803	0,836	0,868	0,89	0,967	0,998	1,064	М ²	

Изм.	Лист	№ докум.	Подп.	Дата

Н 10102-36

Копировал

Формат А4

Лист
2

Серия 3.903.12

Инв. № подл.		Подпись и дата		Взам. инв. №		Инв. № дубл.		Подпись и дата		Серия 3.903.12												
Формат	Зона	Поз.	Обозначение	Наименование	Кол. на исполн. Н 10102-36-										Примечание							
					10	11	12	13	14	15	16	17	18	19								
				Документация																		
A3			Н 10102-36 СБ	Сборочный чертеш	X	X	X	X	X	X	X	X	X	X	X	X	X	X	X	X	X	
				Детали																		
A3		1	Н 10102-39	Планка	1	1	1	1	1	1	1	1	1	1	1	1	1	1	1	1	1	0,05к2
				Материалы																		
		2		Стеклопластик рулонный - РСТ ТУ6-Н-145-80	1,129	1,163	1,193	1,227	1,26	1,358	1,424	1,522	1,587	1,685								м ²
				Н 10102-36										Лист								
				Изм.	Лист	№ докум.	Подп.	Дата											3			

Копировал

Формат А4

Форма 73.2

Инв. № подл.		Подпись и дата		Взам. инв. №		Инв. № дубл.		Подпись и дата		Серия 3.903.12												
Формат	Зона	Поз.	Обозначение	Наименование	Кол. на исполн. Н 10102-36-										Примечание							
					20	21	22	23														
				Документация																		
A3			Н 10102-36 СБ	Сборочный чертеш	X	X	X	X														
				Детали																		
A3		1	Н 10102-39	Планка	1	1	1	1														0,005к2
				Материалы																		
		2		Стеклопластик рулонный РСТ ТУ6-Н-145-80	1,717	1,75	1,85	1,914														м ²
				Н 10102-36										Лист								
				Изм.	Лист	№ докум.	Подп.	Дата											4			

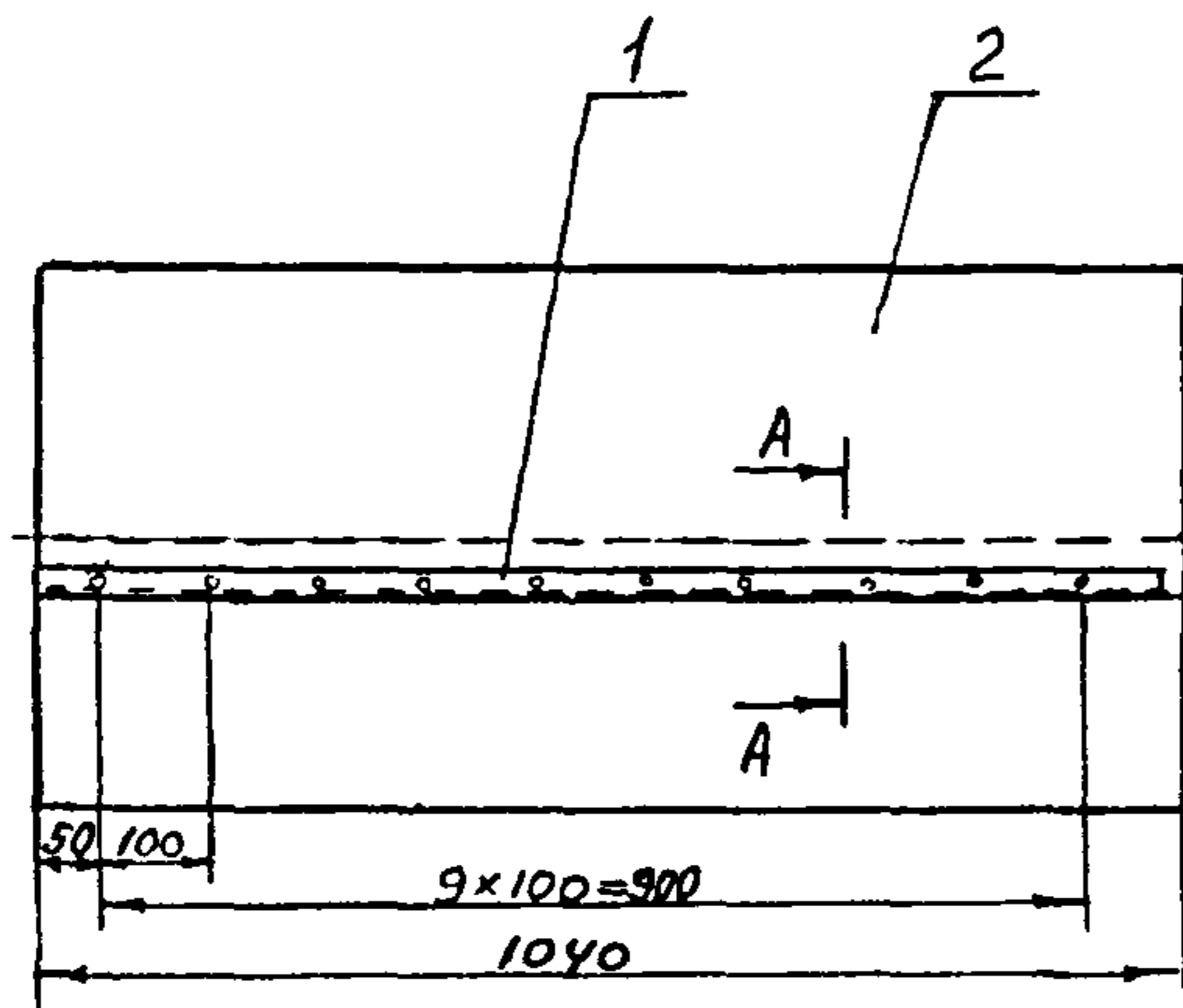
Копировал

Формат А4

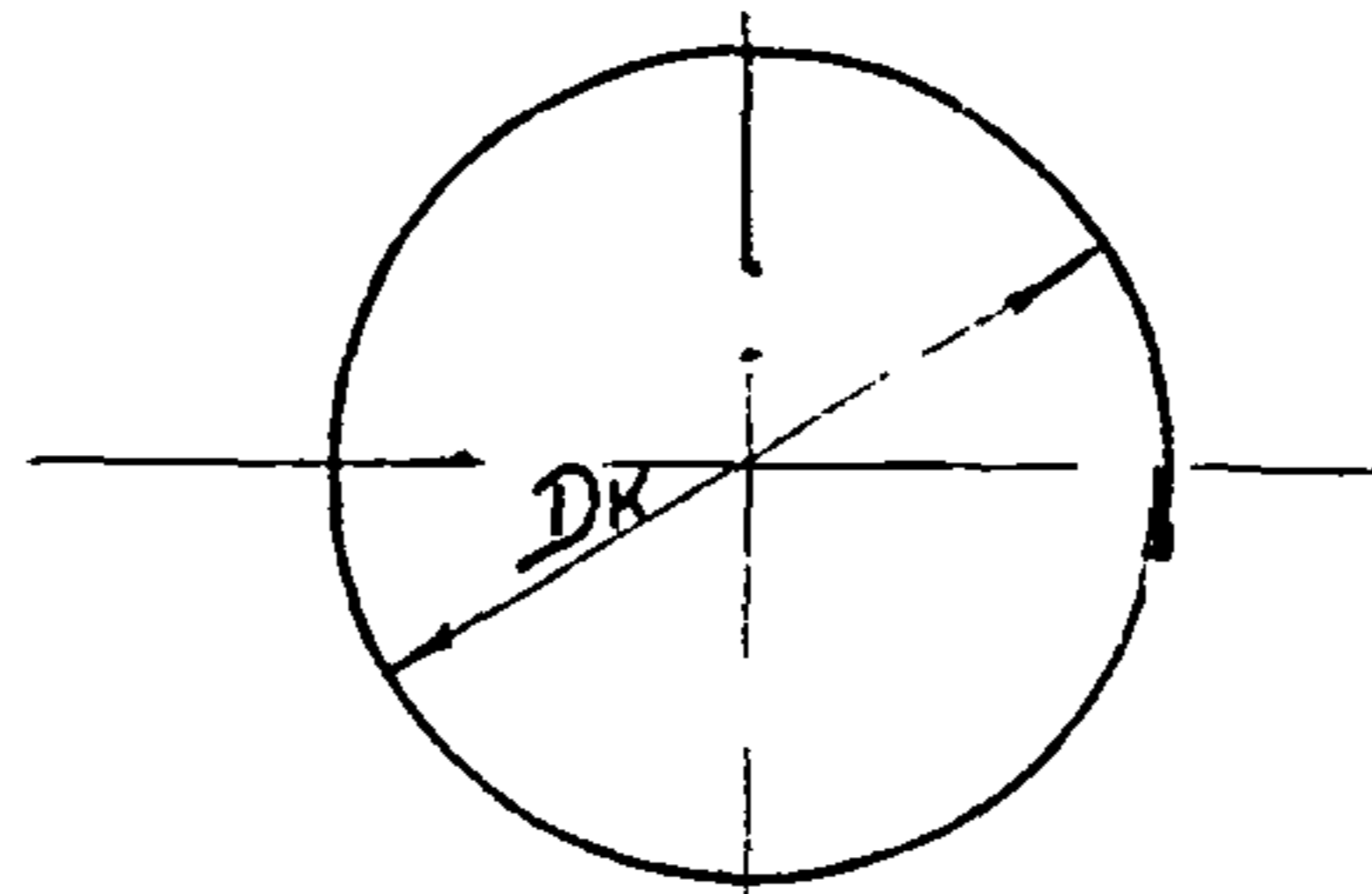
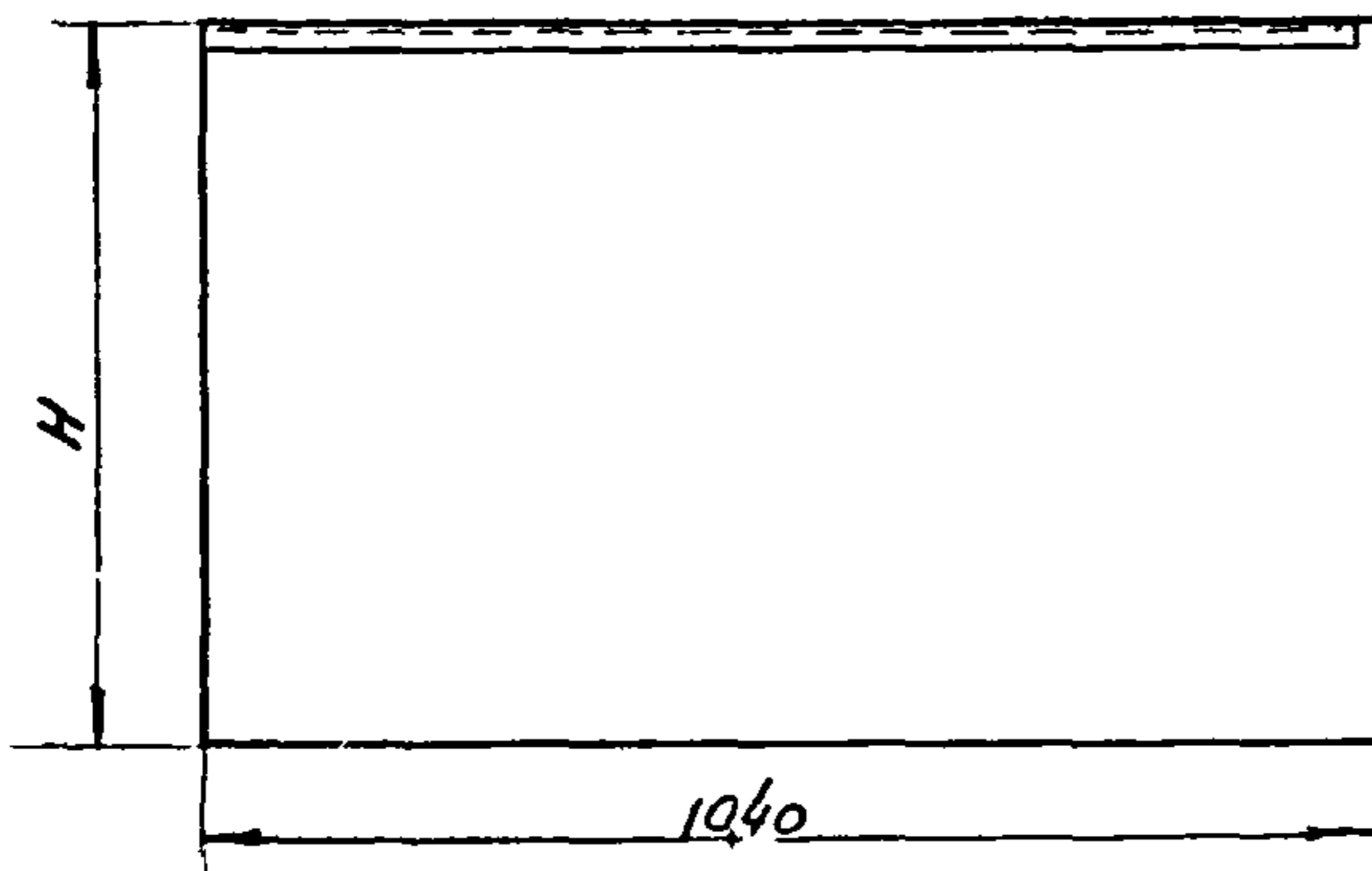
73

909E-20101H

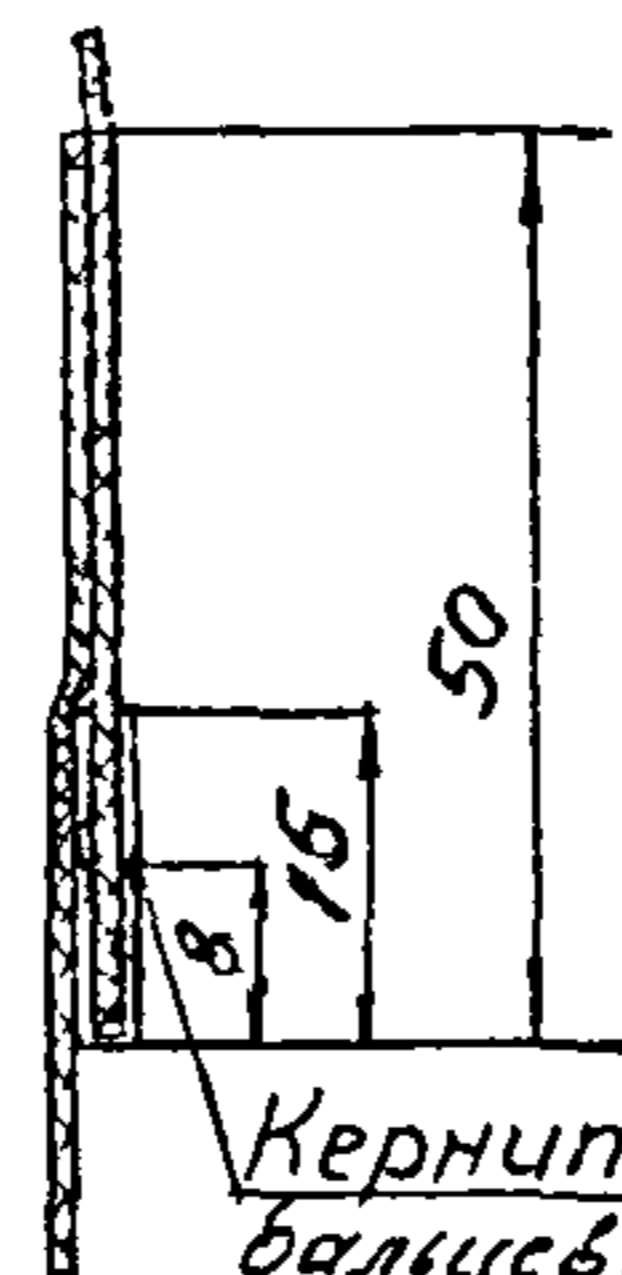
Серия 3.903.12



развертка



A-A
M 1:1



Кернить и балцевать

Обозначение	Размеры, мм		Масса, кг
	Dк	H	
H 10102-36	190	647	0,29
-01	200	678	0,30
-02	210	710	0,31
-03	230	772	0,33
-04	240	804	0,34
-05	250	835	0,35
-06	260	856	0,37
-07	280	930	0,39
-08	290	960	0,40
-09	310	1023	0,42
-10	330	1086	0,45
-11	340	1118	0,46
-12	350	1150	0,47
-13	360	1180	0,48
-14	370	1212	0,49
-15	400	1306	0,53
-16	420	1369	0,55
-17	450	1463	0,59
-18	470	1526	0,61

Стеклопластик РСТ допускается заменить на армопласт-массовые материалы для защитных покрытий тепловой изоляции трубопроводов марок АПМ ТУ 36-2168 79

Для определения массы умножить на коэффициент 5,7

Обозначение	Размеры, мм		Масса, кг
	Dк	H	
H10102-36 -19	500	1621	0,65
-20	510	1651	0,66
-21	520	1683	0,67
-22	550	1777	0,69
-23	570	1840	0,73

H 10102-36 CB			
Изм.	№ докум.	Подп.	Дата
Разраб.	Куроченко	Куроченко	10.02.84
Пров.	Бобкова	Бобкова	15.02.84
Т. контр.	Бобкова	Бобкова	15.02.84
Нач. отд.	Айрובהкко	Айрובהкко	15.02.84
Н. контр.	Крючкова	Крючкова	15.02.84
Утв.	Попова	Попова	15.02.84
Покрытие защитное сборный чертеш			Литера
			Масса
			Масштаб
			Лист
			Листов 1
ВНИПИ ТЕПЛОПРОЕКТ			

Изм. № подл. Подпись и дата
Взам. лив. № Инв. № дубл. Подпись и дата

Серия 3.903.12

Изм. № подл.	Подпись и дата	Взам. инв. №	Изм. № дубл.	Подпись и дата

Формат	Зона	Поз.	Обозначение	Наименование	Кол. на исполн. Н10102-37-										Примечание		
					-	01	02	03	04	05	06	07	08	09			
				Документация													
A3	-		Н10102-37СБ	Сборочный чертеж	X	X	X	X	X	X	X	X	X	X	X	X	
				Детали													
A3	1		Н10102-38	Элемент покрытия	1												
			-01	Элемент покрытия		1											
			02	Элемент покрытия			1										

Лит.
Условие
внесено
в инв.

Исполнения 10...19 - см. лист 3
20...23 - см. лист 4

Изм	Лист	№ докум.	Подп.	Дата	Н10102-37	Лит.	Лист	Листов		
Разраб.	В.Климова			2007.04					1	4
Пров.	Боркова			2007.05.08						
Нач. отд.	Андровская			2007.08						
Н.контр.	Крючкова			11.08.07						
Утв.	Попова			06.09.07						

Покрывание защитное

ВНИИ ТЕПЛОПРОЕКТ

Копировал

Формат А4
Форма 73.1

Изм. № подл.	Подпись и дата	Взам. инв. №	Изм. № дубл.	Подпись и дата

Формат	Зона	Поз.	Обозначение	Наименование	Кол. на исполн. Н10102-37-										Примечание		
					01	02	03	04	05	06	07	08	09				
A3	1		Н10102-38-03	Элемент покрытия			1										
			-04	Элемент покрытия				1									
			-05	Элемент покрытия					1								
			-06	Элемент покрытия						1							
			-07	Элемент покрытия							1						
			-08	Элемент покрытия								1					
			-09	Элемент покрытия									1				
	2		Н10102-39	Панка	1	1	1	1	1	1	1	1	1	1	1	1	

Изм	Лист	№ докум.	Подп.	Дата	Н10102-37	Лит.	2

Копировал

Формат А4

Серия 3.903.12

Инв. № подл.		Подпись и дата		Взам. инв. №		Инв. № дубл.		Подпись и дата								
Формат	Зона	Поз.	Обозначение	Наименование		Кол. на исполн. Н 10102-37-					Примечание					
						10	11	12	13	14		15	16	17	18	19
				<u>Документация</u>												
А3	-		Н 10102 - 37сб	Сборочный чертеж		X	X	X	X	X	X	X	X	X	X	X
				<u>Детали</u>												
А3	1		Н 10102 - 38 - 10	Элемент покрытия		1										
			- 11	Элемент покрытия			1									
			- 12	Элемент покрытия				1								
			- 13	Элемент покрытия					1							
			- 14	Элемент покрытия						1						
			- 15	Элемент покрытия							1					
			- 16	Элемент покрытия								1				
			- 17	Элемент покрытия									1			
			- 18	Элемент покрытия										1		
			- 19	Элемент покрытия											1	
А3	2		Н 10102 - 39	Планка		1	1	1	1	1	1	1	1	1	1	1

Изм.	Лист	№ докум.	Подп.	Дата	Н 10102 - 37	Лист
						3

Копировал

Формат А1

Форма 73.2

Инв. № подл.		Подпись и дата		Взам. инв. №		Инв. № дубл.		Подпись и дата				
Формат	Зона	Поз.	Обозначение	Наименование		Кол. на исполн. Н 10102-37-					Примечание	
						20	21	22	23			
				<u>Документация</u>								
А3	-		Н 10102 - 37сб	Сборочный чертеж		X	X	X	X			
				<u>Детали</u>								
А3	1		Н 10102 - 38 - 20	Элемент покрытия		1						
			- 21	Элемент покрытия			1					
			- 22	Элемент покрытия				1				
			- 23	Элемент покрытия					1			
А3	2		Н 10102 - 39	Планка		1	1	1	1			

Изм.	Лист	№ докум.	Подп.	Дата	Н 10102 - 37	Лист
						4

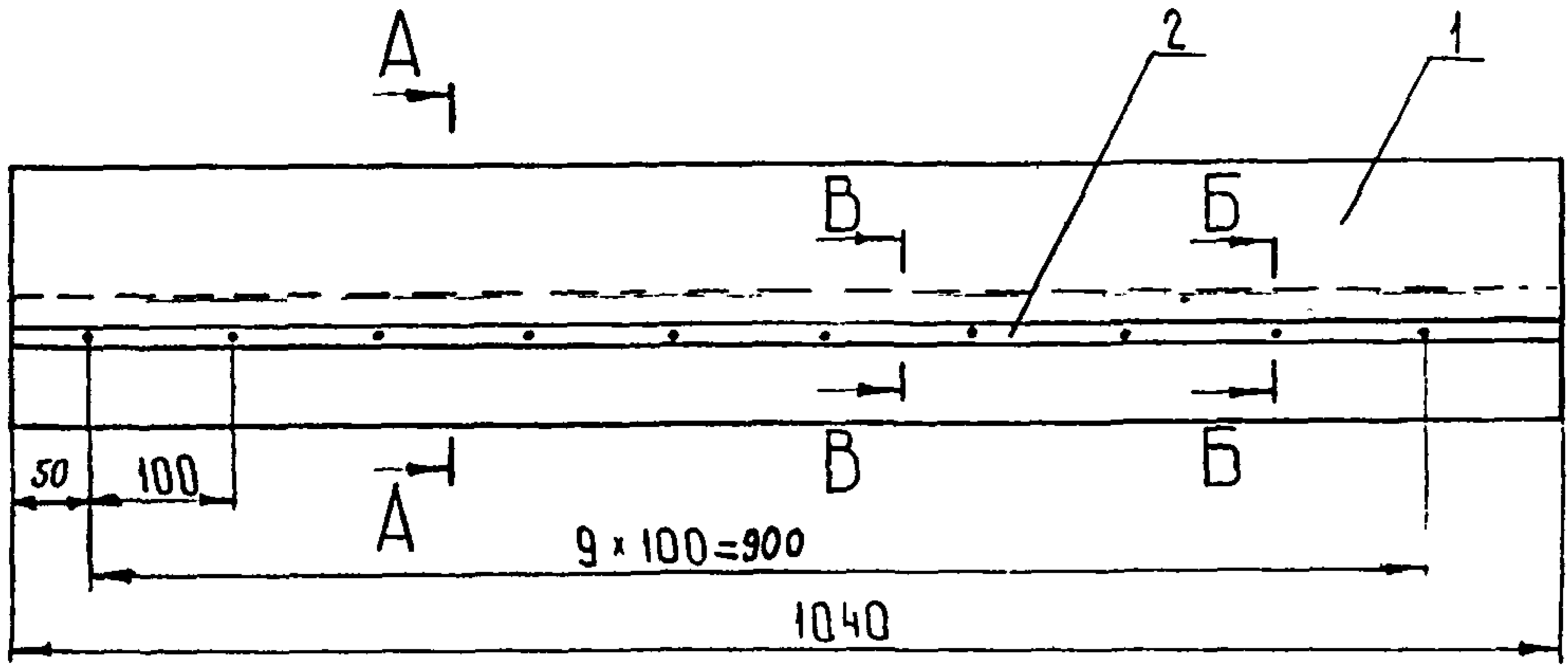
Копировал

Формат А1

135

9725-2010H

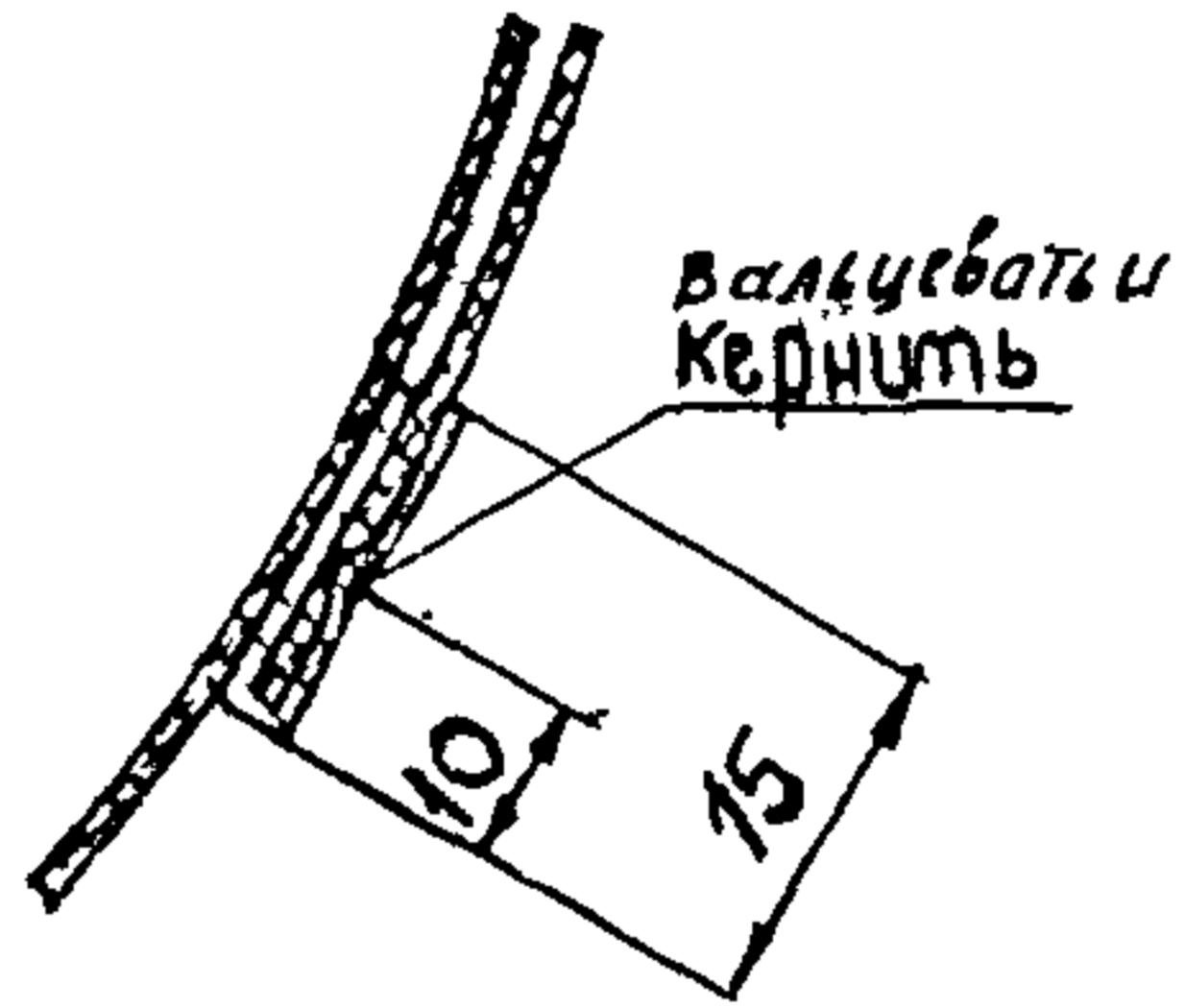
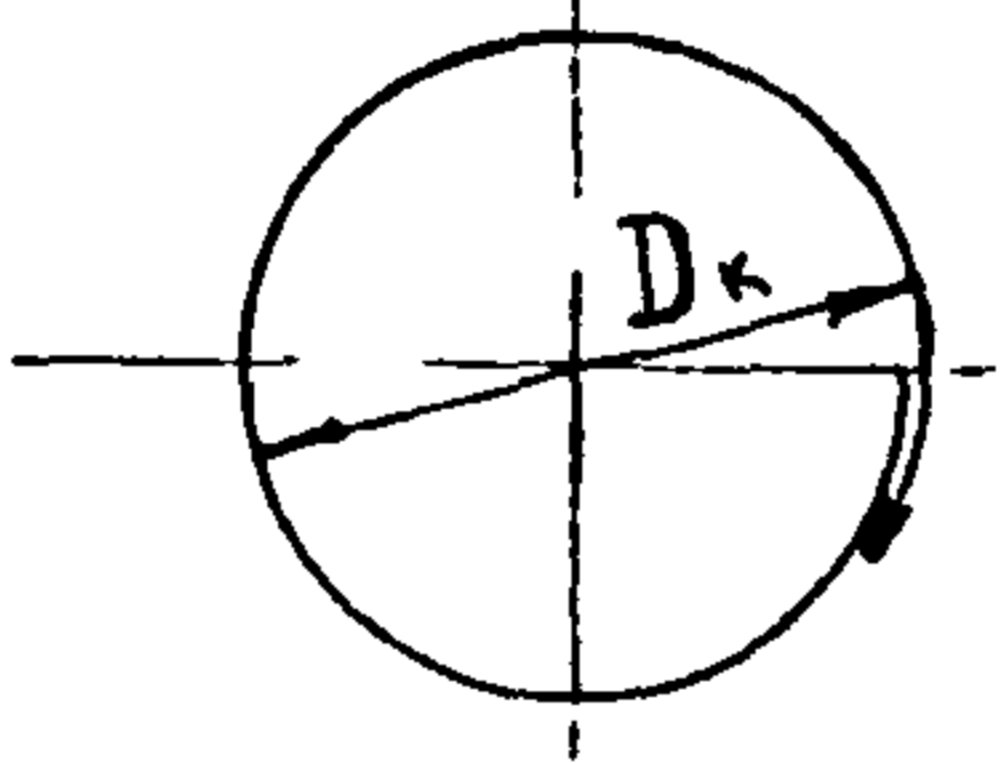
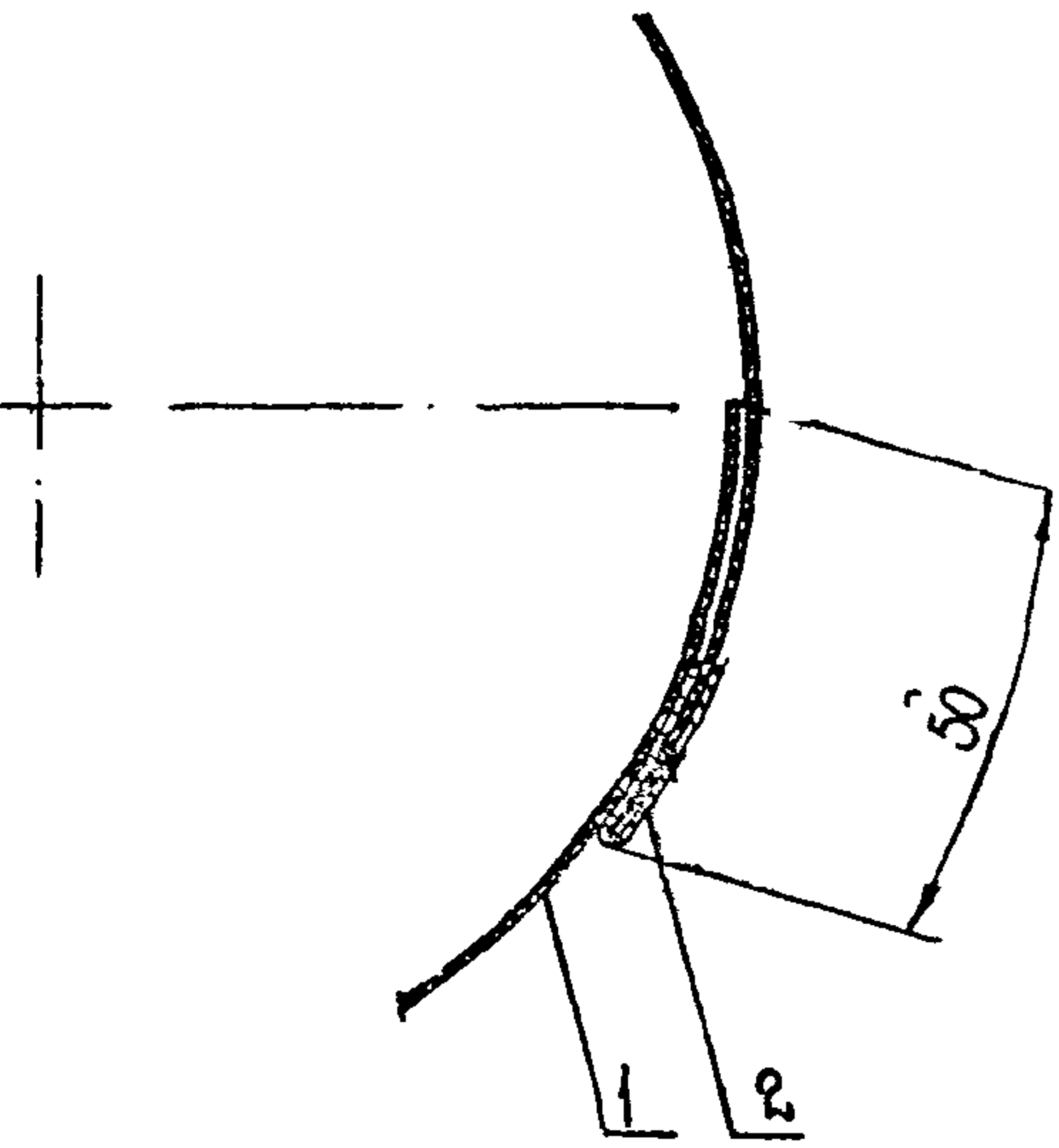
Серия 3.903.12



B-B
M 1:1

A-A
M 1:5

Б-Б
M 1:1



Обозначение	D _к , мм	Масса, кг
H 10 102-37	105	0,17
-01	145	0,21
-02	115	0,18
-03	155	0,22
-04	125	0,19
-05	165	0,23
-06	140	0,2
-07	180	0,24
-08	160	0,22
-09	200	0,26
-10	170	0,23
-11	210	0,27
-12	190	0,25
-13	230	0,29
-14	270	0,36
-15	210	0,27
-16	250	0,31
-17	290	0,35
-18	240	0,3
-19	280	0,34
-20	320	0,38
-21	300	0,36
-22	340	0,4
-23	380	0,44

Имя, № подл. Подпись и дата
Имя, № док. Взам. инв. № Инв. № дубл. Подпись и дата

Изм.	№ докум.	Подп.	Дата
Разраб.	Букчнова	В.И.	11.02.11
Пров.	Бадкова	М.В.	11.02.11
Т.контр.	Бадкова	З.В.	11.02.11
Нач. отд.	Федорова	Т.А.	11.02.11
Н.контр.	Крюкова	С.В.	11.02.11
Утв.	Попов	В.В.	11.02.11

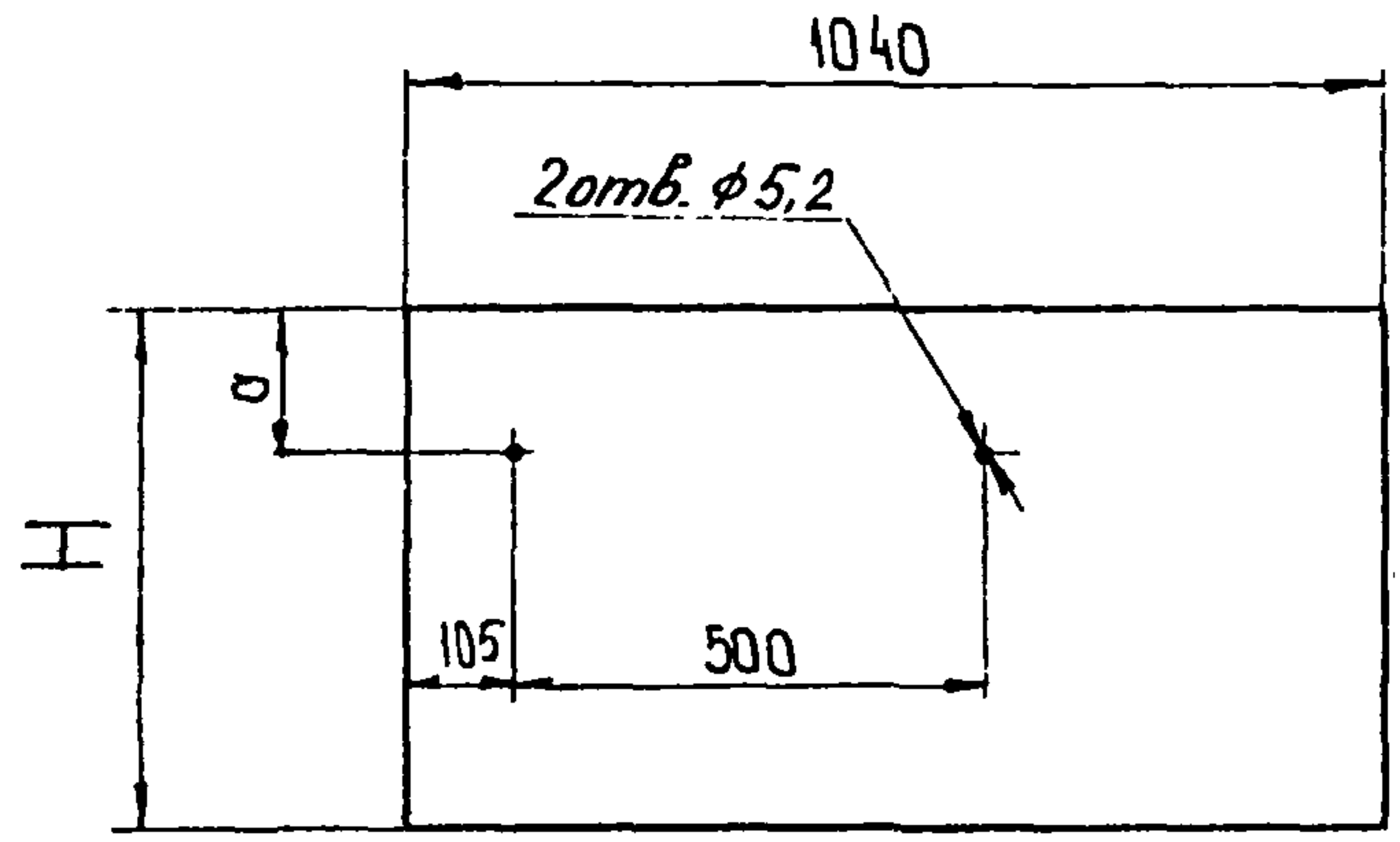
H10102-37CB

Покрывание защитное
Сборочный чертеж

Литера	Масса	Масштаб
	См. табл	1:5
Лист	Листов	
ВНИПИ ТЕПЛОПРОЕКТ		

85-20101H

Серия 3.903.12



Обозначение	Размеры, мм		Масса, кг
	H	a	
H 10102 - 38	380	127	0,12
- 01	505	157	0,16
- 02	410	135	0,13
- 03	537	165	0,17
- 04	443	140	0,14
- 05	568	170	0,18
- 06	490	150	0,15
- 07	615	184	0,19
- 08	553	168	0,17
- 09	678	200	0,21
- 10	584	176	0,18
- 11	709	208	0,22

Обозначение	Размеры, мм		Масса, кг
	H	a	
H 10102 - 38 - 12	647	190	0,2
- 13	770	220	0,24
- 14	898	250	0,31
- 15	704	205	0,22
- 16	830	235	0,26
- 17	960	265	0,3
- 18	800	230	0,25
- 19	930	260	0,29
- 20	1055	290	0,33
- 21	990	275	0,31
- 22	1115	310	0,35
- 23	1240	335	0,39

Стеклопластик РСТ допускается заменить на арми-
пластмассовые материалы для защитных покрытий
тепловой изоляции трубопроводов марок АПМ ТУ 36-2168-79
Для определения массы умножить на коэффициент 5,7.

Изм. № подл. Подпись и дата
Изм. № дубл. Подпись и дата
Изм. № вкл. № Изм. № дубл. Подпись и дата
Изм. № вкл. № Изм. № дубл. Подпись и дата

				H10102 - 38			
Изм.	№ докум.	Подп.	Дата	Элемент покрытия	Литера	Масса	Масштаб
Разраб.	Викторова	<i>[Signature]</i>	23.02.11			см.	1:10
Пров.	Бодкова	<i>[Signature]</i>	15.03.11			табл.	
Т.контр.	Бодкова	<i>[Signature]</i>	15.03.11			Лист	Листов 1
Нам. отв.	Дибровенко	<i>[Signature]</i>	16.03.11				
Н.контр.	Крючкова	<i>[Signature]</i>	19.03.11	Стеклопластик рулонный для теплоизоляционных конструкций марок РСТ-ТУ 6-11-145-80			ВНИПИ ТЕПЛОПРОЕКТ
Утв.	Полова	<i>[Signature]</i>	14.04.11	Копировал			Формат А3

Серия 3.903.12

Изм. № подл.	Подпись и дата	Взам. инв. №	Изм. № дубл.	Подпись и дата

Формат	Зона	Поз.	Обозначение	Наименование	Кол. на исполн. Н 10102-44 -				Примечание
					20	21	22	23	
				Документация					
А3			Н 10102-44 СБ	Сборочный чертёж	x	x	x	x	
				Материалы					
		1		Напылч. минераловатные прошивные					
				2М-100-100.100.5 ГОСТ 21880-76	0,045	0,062	0,074	0,047	м ³
				2М-100-100.100.7 ГОСТ 21880-76	0,063	0,084	0,104	0,066	м ³
		2		Проволока					
				2-0-4 ГОСТ 3282-74	2,0	2,0	2,0	2,0	м
				Лит					
				Условное наименование					

Изм.	Лист	№ докум.	Подп.	Дата	Н 10102-44	Лист 3
------	------	----------	-------	------	------------	--------

К: чертёж

Формат А4

Изм. № подл.	Подпись и дата	Взам. инв. №	Изм. № дубл.	Подпись и дата

Изм./Лист	№ докум.	Подп.	Дата
Разраб.	Букчина		
Проект.	Боркова		
Инж.пр.	Бойкова		
Исполн.	Дудякина		
Н. контр.	Крыжова		
Утв.	Полдова		

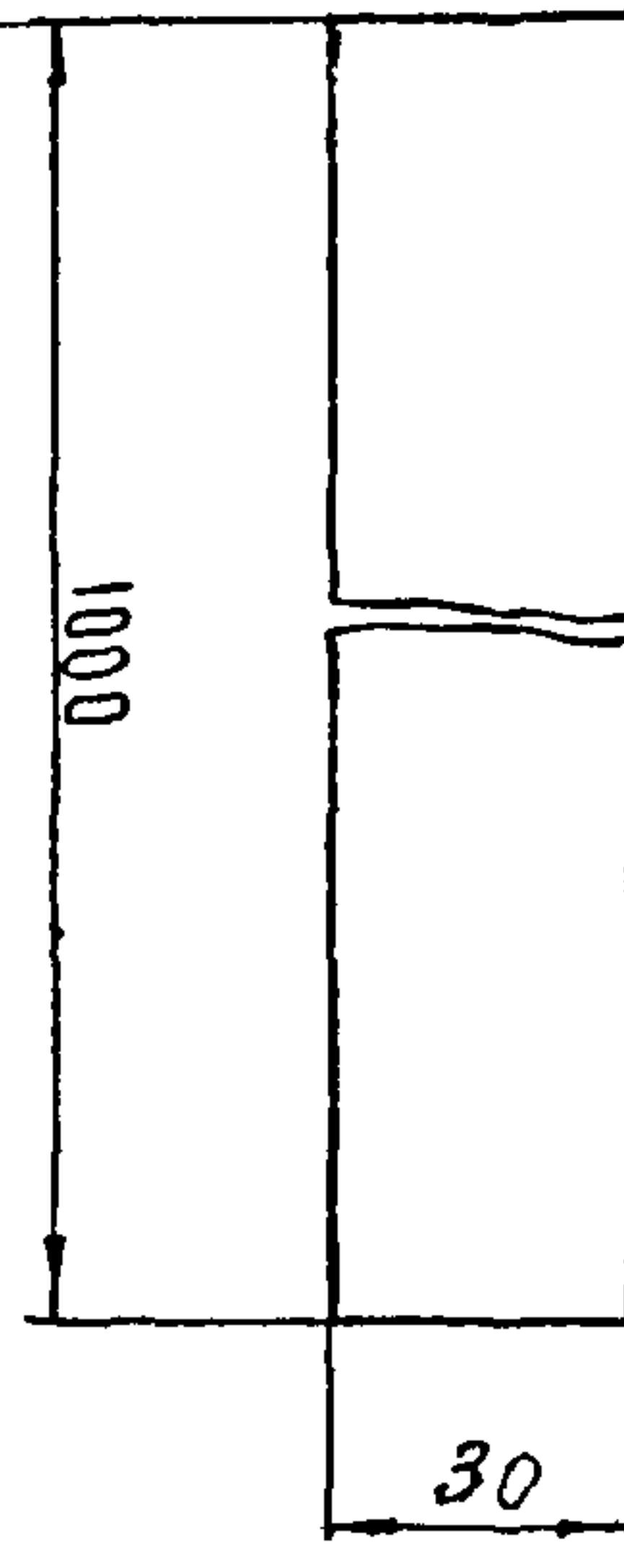
Н 10102-39

Листок

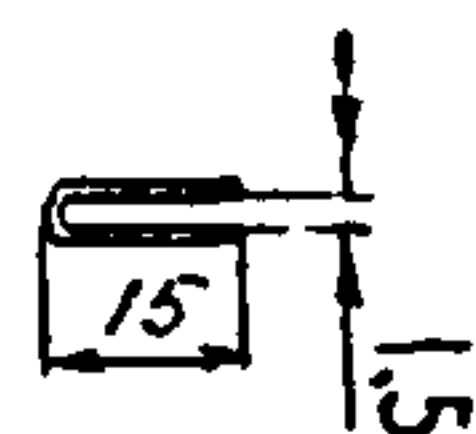
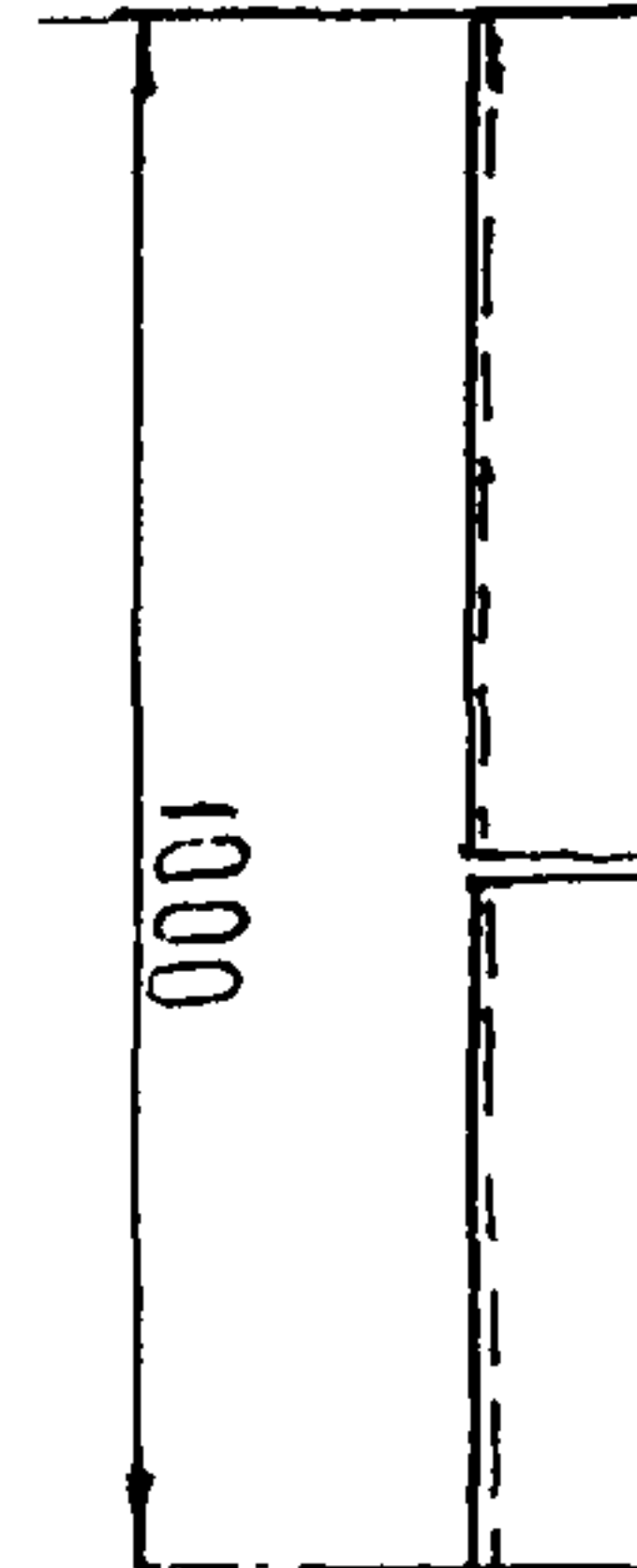
Лист А. Д. 1. М. 03. 30. 71
ГОСТ 13126-78

Лист	Масса	Масштаб
	0,034	1:1

Формат А4



Развертка



Н 10102-28

ОН-2010И

Серия 3.903.12

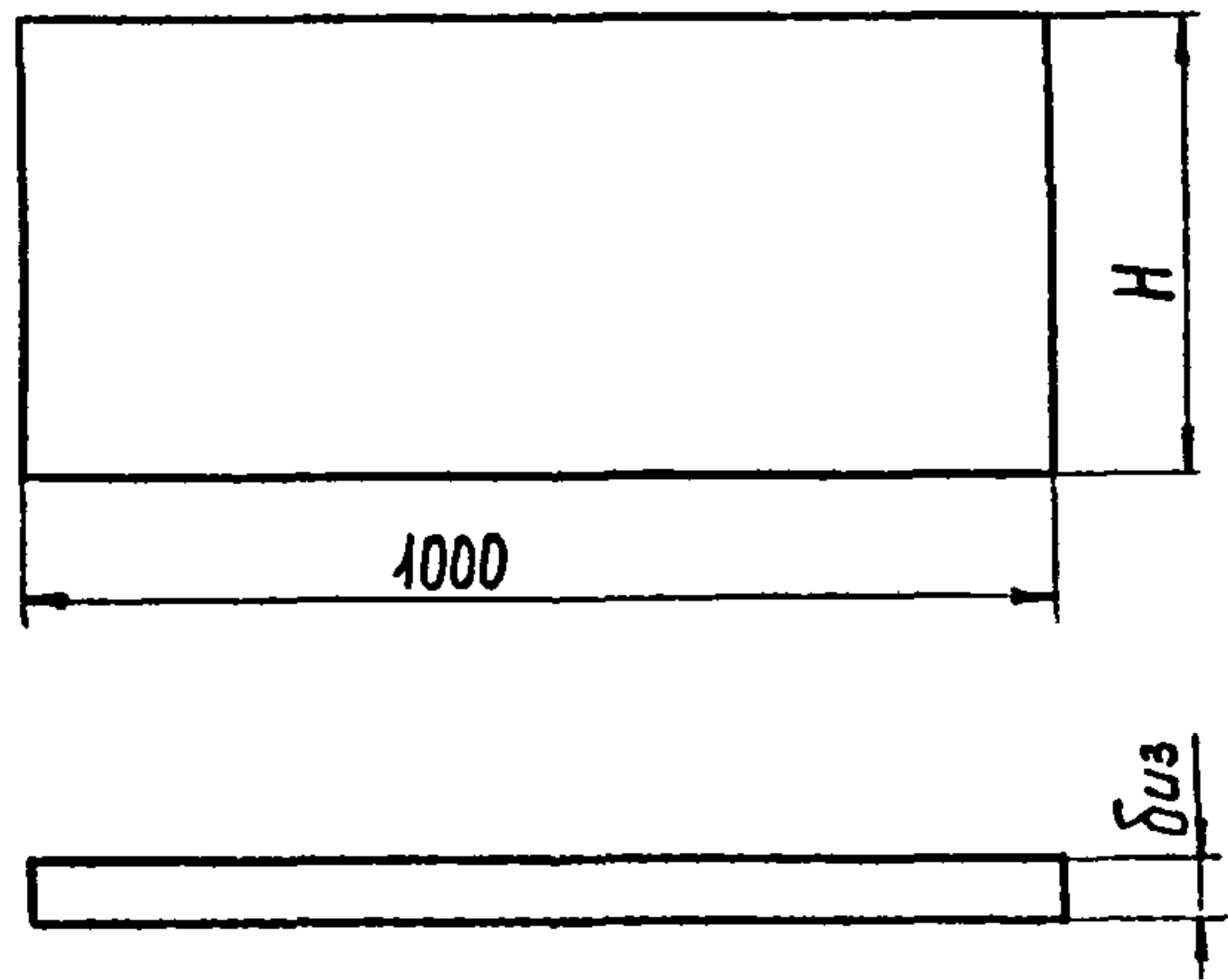


Таблица 2

Наименование материалов	Условные обозначения	Коэффициент уплотнения
Маты минераловатные прошивные марки 100 марки 75 без обкл. док 1М-75-100.50 ГОСТ 21880-76 1М-75-100.50 ГОСТ 21880-76	МБ	1,2
Маты теплоизоляционные из стеклянного штапельного волокна марок МС-35, МС-50 ГОСТ 10499-78	МШ	1,6
Плиты теплоизоляционные из минеральной ваты на синтетическом связующем марок 50 и 75 П50-1000.500.60 ГОСТ 9573-82 П50-1000.500.70 ГОСТ 9573-82	ПМ	1,5

Таблица 1

Обозначение	Размеры, мм					Объем, м³				Масса, кг			
	H	бш				БХ	МБ	ПМ	МШ	БХ	МБ	ПМ	МШ
Н10102-40	377	60	40	-	40	0,023	0,015	-	0,015	1,15	1,125	-	0,75
-01	408	60	40	-	40	0,024	0,016	-	0,016	1,20	1,20	-	0,8
-02	471	60	40	-	40	0,028	0,019	-	0,019	1,40	1,42	-	0,95
-03	440	80	60	60	60	0,035	0,026	0,026	0,026	1,75	1,35	1,30	1,30
-04	534	60	40	-	40	0,032	0,021	-	0,021	1,60	1,58	-	1,05
-05	471	90	60	60	60	0,042	0,028	0,028	0,028	2,10	2,10	1,40	1,40
-06	534	90	60	70	70	0,048	0,032	0,037	0,037	2,40	1,60	1,85	1,85
-07	628	70	40	-	40	0,043	0,025	-	0,025	2,15	1,88	-	1,25
-08	597	90	60	70	70	0,054	0,036	0,042	0,042	2,70	3,15	2,10	2,10
-09	691	90	60	70	70	0,062	0,041	0,048	0,048	3,10	3,08	2,40	2,40
-10	816	70	40	-	40	0,057	0,033	-	0,033	2,85	2,48	-	1,65
-11	879	100	60	70	70	0,088	0,053	0,062	0,062	4,40	3,98	3,10	3,10

Холст из микротонкого штапельного волокна (вкладыш БХ) допускается заменить на другие материалы см. табл. 1, 2.

Изм. № подл. Подпись и дата
Изм. № дубл. Подпись и дата
Изм. № вкл. Подпись и дата

				Н10102-40			Литера	Масса	Масштаб
				Вкладыш БХ			СМ.	табл.	-
Изм.	№ докум.	Подп.	Дата					Лист	Листов 1
Разраб.	Орлова	Фин	10.08.84						
Пров.	Бодкова	Фин	15.08.84						
Т.контр.	Бодкова	Фин	15.08.84						
Нач. отд.	Дидробенко	Фин	16.08.84						
Н.контр.	Колдукова	Фин	11.03.85						
Утв.	Попова	Фин	06.03.84						

Холсты из микро-ультра, супер-тонкого стекло-микрорис-таллического штапельного волокна из горных пород РСТ СССР 5013-81

Серия 3.903.12

Изм. № подл.	Подпись и дата	Взам. инв. №	Изм. № дубл.	Подпись и дата

Формат	Зона	Поз.	Обозначение	Наименование	Кол. на исполн. Н10102-41-										Примечание		
					-	01	02	03	04	05	06	07	08	09			
				Документация													
A3			Н10102-41 СБ	Сборочный чертеж	X	X	X	X	X	X	X	X	X	X	X	X	
				Материалы													
		1		Мат вертикально-стис-													
				мый марки МВС-125													
				ГОСТ 23307-78	0,009	0,016	0,011	0,018	0,013	0,021	0,026	0,031	0,037	0,019			м ³

Исполнения с 12... 19 листы 3, 4
 с 20... 29 листы 5, 6
 с 30... 39 листы 7, 8
 с 40... 42 листы 9, 10

				Н10102-41			
Изм	Лист	№ докум.	Подп.	Дата	Литера	Лист	Листов
Разраб.	Ванчик	77028	77028	15.01.84		1	10
Пров.	О.С. СВЕД	77028	77028	15.01.84			
Нач. отд.	Дибровенко	77028	77028	16.03.84			
Н. контр.	Косичова	77028	77028	16.03.84			
Утв.	Пенков	77028	77028	16.03.84			

Вкладыш ВС

ВНИИ ТЕРМОТЕХНИКА

Копировал

Формат А1

Форма 73.1

Изм. № подл.	Подпись и дата	Взам. инв. №	Изм. № дубл.	Подпись и дата

Формат	Зона	Поз.	Обозначение	Наименование	Кол. на исполн. Н10102-41-										Примечание		
					-	01	02	03	04	05	06	07	08	09			
		2		Нетканый ориенти-													
				рованный материал													
				марки «НОМ-Т													
				ТУ 6-11-523-82	0,24	0,27	0,27	0,29	0,31	0,35	0,44	0,52	0,61	0,48			м ²
		3		Нити стеклянные													
				крученые комплекс-													
				ные ВС 10-160x1x3(50)													
				ГОСТ 8325-78	2,76	3,27	3,07	3,59	3,54	4,06	5,00	5,78	6,73	6,0			м
		4		Дисперсия поливи-													
				нил ацетатная													
				гомополимерная													
				грубодисперсная													
				марки Д50С ГОСТ 18992-80	0,36	0,41	0,41	0,45	0,47	0,53	0,66	0,78	0,92	0,72			кг

				Н10102-41			Лист
Изм	Лист	№ докум.	Подп.	Дата			2

Копировал

Формат А4

1/1

Серия 3.903.12

Инв. № подл.	Подпись и дата	Взам. инв. №	Инв. № дубл.	Подпись и дата

Формат	Зона	Поз.	Обозначение	Наименование	Кол. на исполн. Н10102-41-										Примечание		
					-	-	12	13	14	15	16	17	18	19			
				<u>Документация</u>													
А3			Н10102-41 СБ	Сборочный чертеж			X	X	X	X	X	X	X	X	X	X	
				<u>Материалы</u>													
		1		Мат вертикально - слоистый марки МВС-125 ГОСТ 23307-78			0,021	0,032	0,025	0,036	0,038	0,041	0,043	0,047			м ³
		2		Нетканый ориентированный материал марки «НОМ-Т» ТУ 5-11-523-82			0,53	0,53	0,63	0,6	0,63	0,69	0,72	0,79			м ²

Изм.	Лист	№ докум.	Подп.	Дата	Н10102-41				Лист
									3

Копировал

Формат А3

Форма 79.1

Инв. № подл.	Подпись и дата	Взам. инв. №	Инв. № дубл.	Подпись и дата

Формат	Зона	Поз.	Обозначение	Наименование	Кол. на исполн. Н10102-41-										Примечание		
							12	13	14	15	16	17	18	19			
		3		Нити стеклянные крученые комплексные БС 10-160x1x3(50) ГОСТ 2325-78			6	6	8	8	8	9	9	10			м
		4		Дисперсия полибутилациetatная гомополимерная грубодисперсная марки Д.50С ГОСТ 18992-80			0,8	0,8	0,95	0,9	0,95	1,04	1,08	1,19			кг

Изм.	Лист	№ докум.	Подп.	Дата	Н10102-41				Лист
									4

Копировал

Формат А3

1/2

Серия 3.903.12

Изм. № подл.	Подпись и дата	Взам. зав. №	Изм. № дубл.	Подпись и дата

Формат	Зона	Поз.	Обозначение	Наименование	Кол. на исполн. Н10102-41-										Примечание			
					20	21	22	23	24	25	26	27	28	29				
				Документация														
A3			Н10102-41 СБ	Сборочный чертеж	X	X	X	X	X	X	X	X	X	X	X	X	X	
				Материалы														
		1		Мат вертикально-слоистый														
				марки МВС-125														
				ГОСТ 23307-78	0,051	0,063	0,053	0,055	0,068	0,057	0,058	0,073	0,064	0,08				м ³
		2		Нетканый ориентированный материал														
				марки „НОИ-Т“														
				ТУ 6-11-523-82	0,85	0,79	0,88	0,91	0,85	0,95	0,97	0,91	1,07	1,01				м ²

Изм	Лист	№ докум.	Подп.	Дата	Н10102-41				Лист
									5

Копировал

Формат А4
Форма 73.1

Изм. № подл.	Подпись и дата	Взам. зав. №	Изм. № дубл.	Подпись и дата

Формат	Зона	Поз.	Обозначение	Наименование	Кол. на исполн. Н10102-41-										Примечание			
					20	21	22	23	24	25	26	27	28	29				
		3		Нити стеклянные крученые комплексные														
				БС 10-160x1x3(50)														
				ГОСТ 8325-78	11	10	11	11	11	12	13	13	14	14				н
		4		Дисперсия поливинилацетатная гомополимерная грубо дисперсная														
				марки Д50С ГОСТ 18992-80	128	119	132	137	128	143	146	137	161	152				кг

Изм	Лист	№ докум.	Подп.	Дата	Н10102-41				Лист
									6

Копировал

Формат А4

1/3

Серия 3.903.12

Изм. № подл.	Подпись и дата	Взам. инв. №	Изм. № дубл.	Подпись и дата

Формат	Зона	Поз.	Обозначение	Наименование	Кол. на исполн. Н10102-41-										Примечание		
					30	31	32	33	34	35	36	37	38	39			
				Документация													
A3			Н10102-41СБ	Сборочный чертеж	X	X	X	X	X	X	X	X	X	X	X	X	
				Материалы													
		1		Мат вертикально-слоистый марки МВС-125 ГОСТ 23307-78	0,068	0,074	0,075	0,096	0,071	0,083	0,106	0,088	0,087	0,092			м ³
		2		Нетканый ориентированный материал марки «НОМ-Т» ТУ 6-11-523-82	1,13	1,23	1,26	1,19	1,29	1,38	1,32	1,41	1,44	1,54			м ²

Изм.	Лист	№ докум.	Подп.	Дата	Н10102-41					Лист
										7

Копировал

Формат А4

Форма 73.1

Изм. № подл.	Подпись и дата	Взам. инв. №	Изм. № дубл.	Подпись и дата

Формат	Зона	Поз.	Обозначение	Наименование	Кол. на исполн. Н10102-41-										Примечание		
					30	31	32	33	34	35	36	37	38	39			
		3		Нити стеклянные крученые комплексные БС 10-160x1x3(50) ГОСТ-8325-78													
		4		Дисперсия поливинилацетатная гомополимерная грубодисперсная марки Д50С ГОСТ18992-80	14	15	16	16	17	18	19	20	21	22			м
					17	185	189	179	194	207	198	2,12	2,16	2,31			кг

Изм.	Лист	№ докум.	Подп.	Дата	Н10102-41					Лист
										8

Копировал

Формат А4

7/11

Серия 3.903.12

Изм. № подл.	Подпись и дата	Взам. яв. №	Изм. № дубл.	Подпись и дата

Формат	Зона	Поз.	Обозначение	Наименование	Кол. на исполн. Н10102-41-			Примечание
					40	41	42	
				Документация				
A3			Н10102-41СБ	Сборочный чертеж	X	X	X	
				Материалы				
		1		Мат вертикально-слоистый марки МВС-125				
				ГОСТ 23307-78	0,118	0,096	0,125	M3
		2		Нетканый ориентированный материал марки „НОМ-Т“				
				ТУ 6-11-523-82	1,48	1,6	1,54	M2

Изм	Лист	№ докум.	Подп.	Дата	Н10102-41	Лист
						9

Копировал

Формат А4

Форма 73.2

Изм. № подл.	Подпись и дата	Взам. яв. №	Изм. № дубл.	Подпись и дата

Формат	Зона	Поз.	Обозначение	Наименование	Кол. на исполн. Н10102-41-			Примечание
					40	41	42	
		3		Нити стеклянные крученые комплексные БС 10-160x1x3 (50)				
				ГОСТ 8325-78	22	23	24	M
		4		Дисперсия поливинилацетатная гомополимерная грубодисперсная марки Д50С ГОСТ 18992-80				
					2,22	2,4	2,31	K2

Лет
Условное наименование

Изм	Лист	№ докум.	Подп.	Дата	Н10102-41	Лист
						10

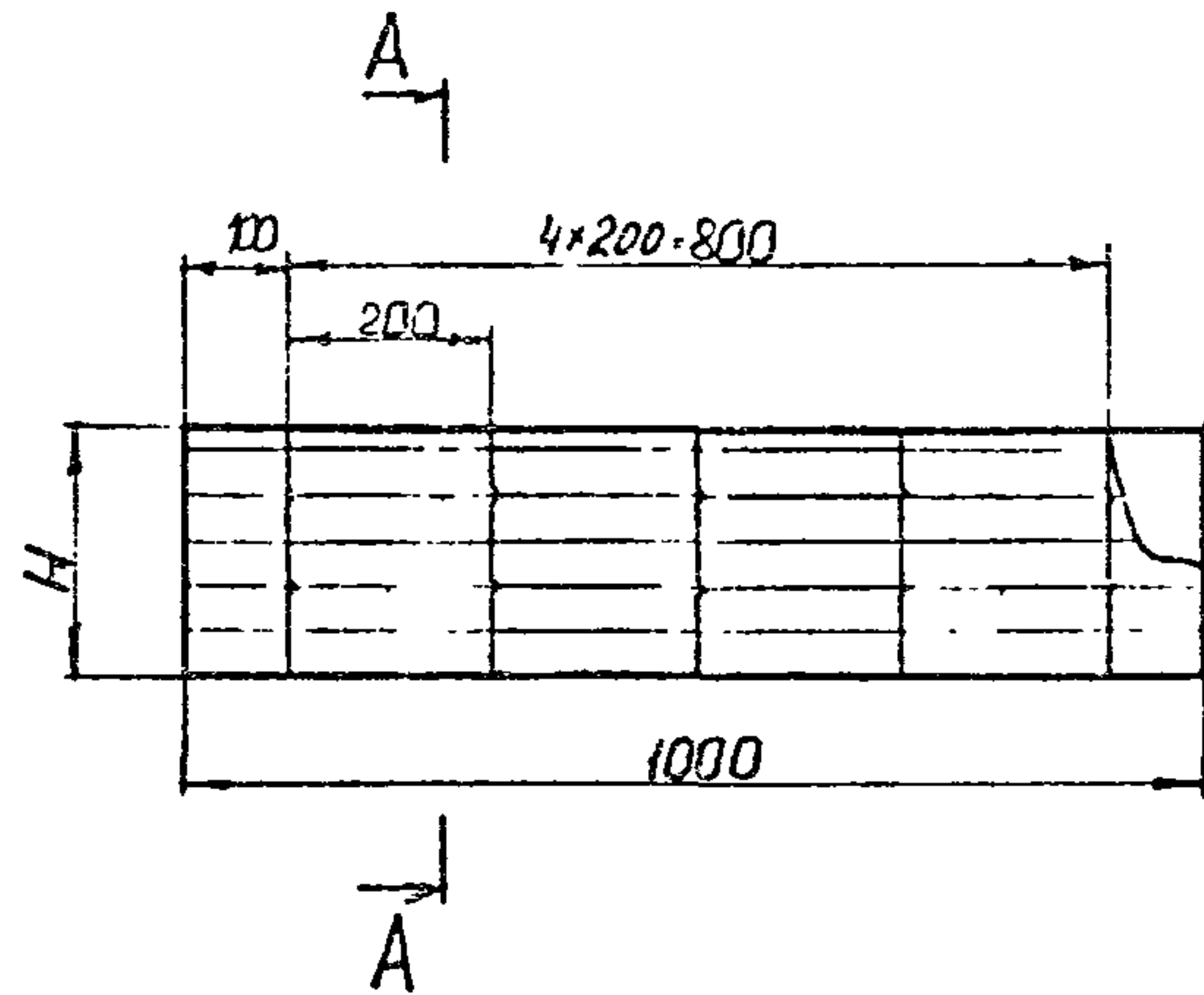
Копировал

Формат А4

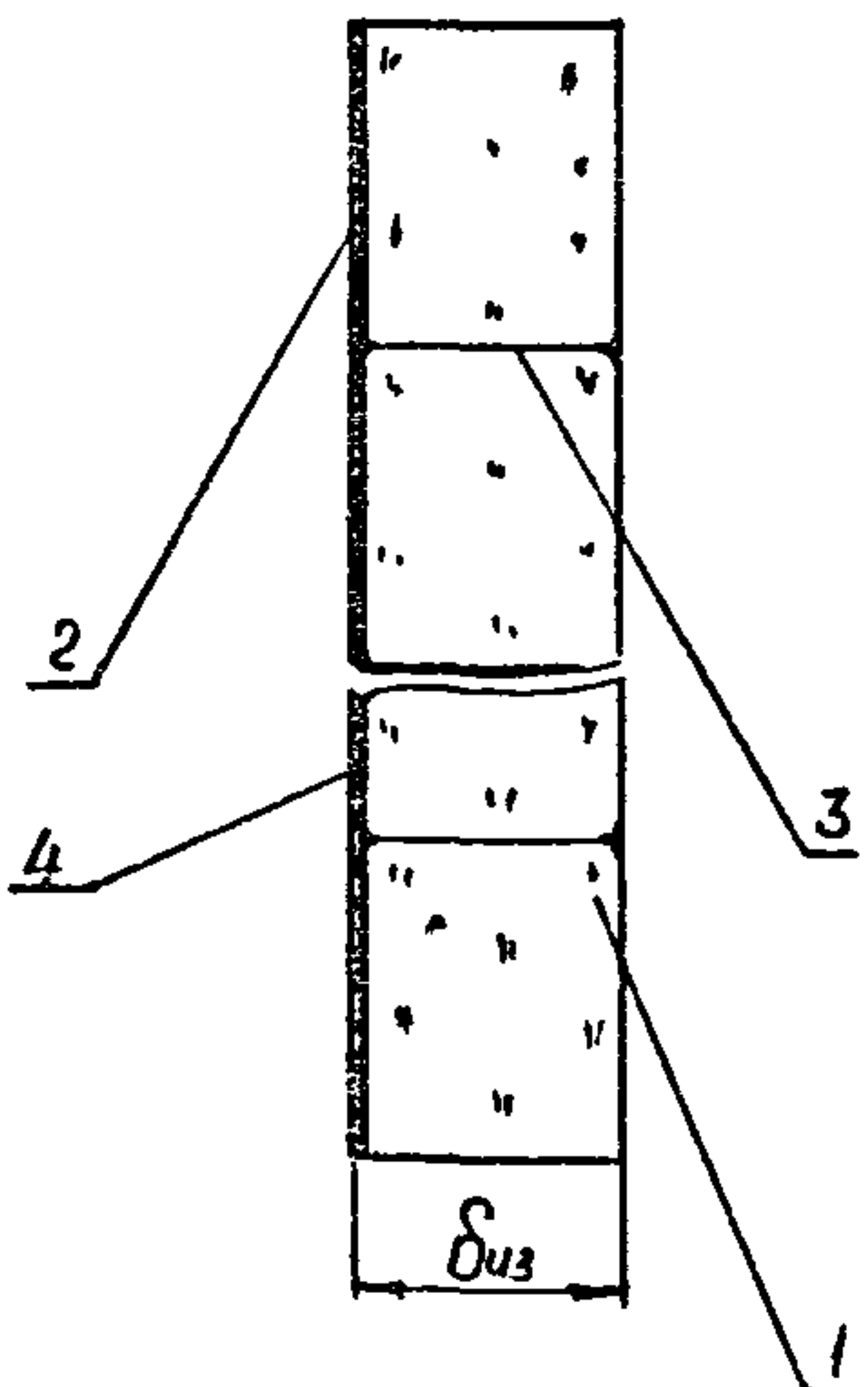
50%

931H-2010H

Серия 3.903.12.



A-A
M1:2



3. Конструкция вкладыша ВС допускается заменить на плиты минераловатные на синтетическом связующем Марки 50 ГОСТ 9573-82.

Обозначение	Размеры, мм.		Масса, кг
	H	$\delta_{из}$	
H10102-41	236	40	1,58
-01	267	60	2,43
-02	267	40	1,79
-03	299	60	2,72
-04	314	40	2,11
-05	377	60	3,14
-06	440	60	4,01
-07	628	60	4,72
-08	707	60	5,58

1. Мат. Вертикально-слоистый (ВС) допускается заменить на изделия минераловатные на синтетическом связующем гофрированной структуры марки 75 ТУ 36-1411838-1-85Н СПАЛ.
2. В номере вкладыша вместо индекса ВС ставится индекс ИГС или ИМ.

Имя, № подл., Подпись и дата
Взам. инв. №, Инв. № дубл., Подпись и дата

Изм.				H10102-41 CB			Литера	Масса	Масштаб	
Разраб.	Вонин	Подп.	Дата	Вкладыш ВС Сборный чертеж Мат вертикально-слоистый со стеклотканью МВС-125 ГОСТ 23307-78			CM	табл	1:10	
Пров.	Бадкова	Подп.	Дата				Лист 1			Листов 2
Т.контр.	Бадкова	Подп.	Дата				ВНИПИ ТЕПЛОПРОЕКТ			
Нач. отд.	Дибровенко	Подп.	Дата							
Н.контр.	Крочкова	Подп.	Дата							
Утв.	Попова	Подп.	Дата	Копировал						

9011-201011

Серия 3.903.12

Обозначение	Размеры, мм		Масса, кг
	H	Бшз	
H10102-41-09	475	40	3,19
-12	534	40	3,53
-13	534	60	4,85
-14	628	40	4,19
-15	597	60	5,46
-16	628	60	5,76
-17	691	60	6,24
-18	722	60	6,53
-19	785	60	7,15
-20	848	60	7,74
-21	785	80	9,07
-22	879	60	8,03
-23	911	60	8,33
-24	848	80	9,78
-25	942	60	8,65

Обозначение	Размеры, мм		Масса, кг
	H	Бшз	
H10102-41 -26	973	60	8,81
-27	911	80	10,49
-28	1256	60	11,43
-29	1005	80	11,52
-30	1319	60	12,03
-31	1413	60	12,94
-32	1444	60	11,13
-33	1444	80	14,07
-34	1476	60	11,67
-35	1570	60	12,42
-36	1570	80	15,6
-37	1601	60	12,65
-38	1632	60	12,91
-39	1727	60	13,65
-40	1727	80	17,11
-41	1790	60	14,14
-42	1790	80	17,72

Изм. № подл. Подпись и дата
 Изм. № подл. Подпись и дата
 Изм. № подл. Подпись и дата
 Изм. № подл. Подпись и дата

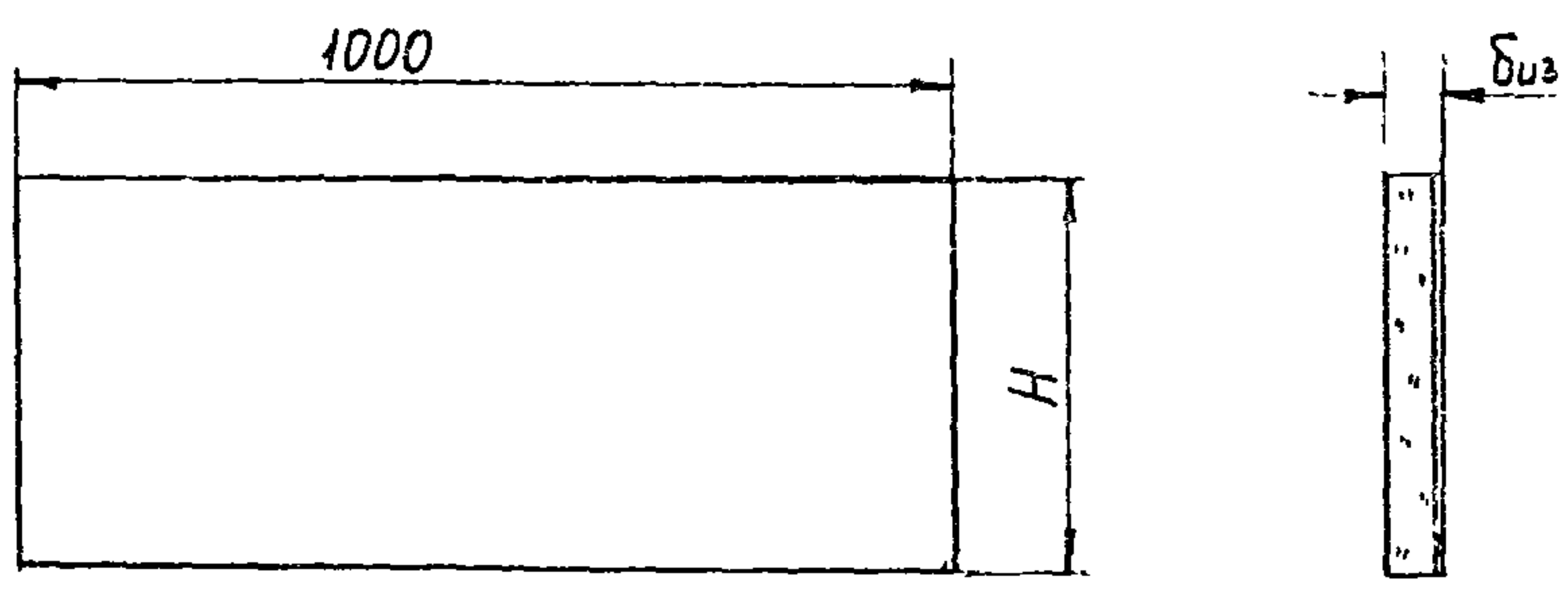
Изм	Лист	№ докум.	Подп.	Дата	H10102-41 СБ	Лист
						2

Копировал

Формат А3

ЗН-2010И

Серия 3.903.12



Обозначение	Размеры, мм		Объем, м ³	Масса, кг
	H	B _{из}		
H10102-42 -14	911	60	0,055	6,71
-15	848	80	0,068	8,30
-16	942	60	0,057	6,95
-17	973	60	0,058	7,08
-18	911	80	0,073	8,91
-19	1256	60	0,075	9,15
-20	1005	80	0,080	9,76
-21	1319	60	0,079	9,64
-22	1413	60	0,085	10,37
-23	1476	60	0,089	10,86
-24	1570	60	0,094	11,47
-25	1570	80	0,126	15,37
-26	1601	60	0,096	11,71
-27	1633	60	0,098	11,96
-28	1727	80	0,138	16,84
-29	1727	60	0,104	12,69
-30	1790	60	0,107	13,05
-31	1790	80	0,143	17,45
-32	1444	60	0,087	10,61
-33	1444	80	0,116	14,15

Обозначение	Размеры, мм		Объем, м ³	Масса, кг
	H	B _{из}		
H10102-42	471	40	0,019	2,32
-01	440	60	0,026	3,17
-02	471	60	0,028	3,42
-03	534	40	0,021	2,56
-04	534	60	0,032	3,90
-05	628	40	0,025	3,05
-06	597	60	0,036	4,39
-07	628	60	0,038	4,64
-08	691	60	0,041	5,0
-09	722	60	0,043	5,25
-10	785	60	0,047	5,73
-11	848	60	0,051	6,22
-12	785	80	0,063	7,69
-13	880	60	0,053	6,47

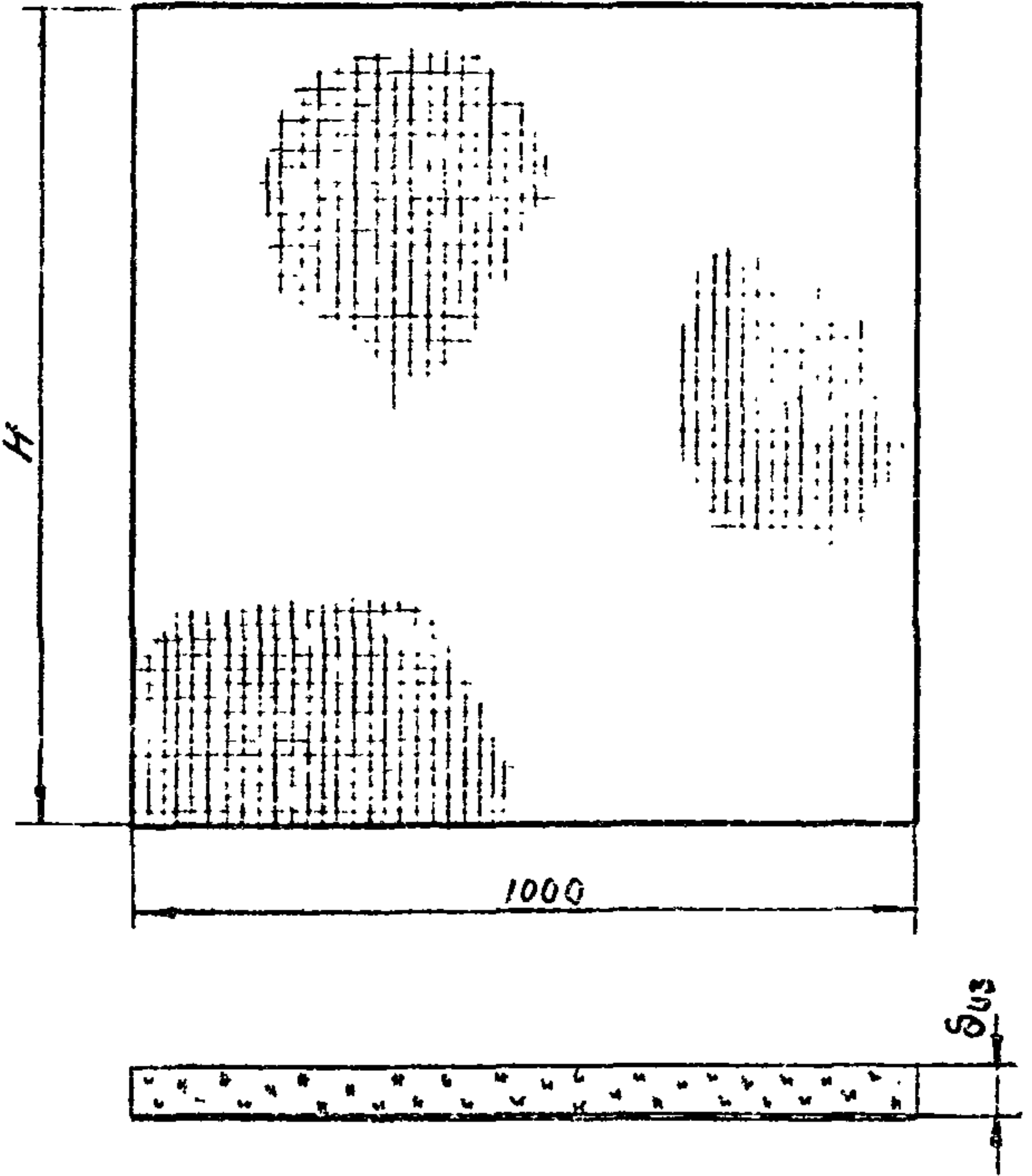
Матт минераловатный прошивной в обкладке из стекло-сетки с одной стороны (МС) допускается заменить на маты теплоизоляционные из стеклянного штапельного волокна марки МС-50 ГОСТ 10499-78 масса 1 м³ - 80 кг^(МШ), или маты теплоизоляционными из минеральной ваты на синтетическом связующем П.50-1000.1000.60 ГОСТ 9573-82, П.50-1000.1000.90 ГОСТ 9573-82 масса 1 м³ - 65 кг (ПМ)

Имя, № подл., Подпись и дата
Имя, № дубл., Подпись и дата
Имя, № вкл., № вкл. дубл., Подпись и дата

ИЗМЕНЕНИЯ				H10102-42			
Изм.	№ докум.	Подп.	Дата	Вкладыш МС	Литера	Масса	Масштаб
Разраб.	Куроченко	Кур	21.02.81		СМ		
Пров.	Бобкова	Боб	25.03.81		табл.		-
Т.контр.	Бобкова	Боб	15.04.81		Лист		Листов 1
Изд. отд.	Дядюбенко	Дяд	16.05.81	Матт минераловатный прошивной 2М-100 ГОСТ 21880-76			ВНИПИ ТЕПЛОПРОЕКТ
Н.контр.	Крючкова	Крюч	19.05.81				
Утв.	Порова	Пор	30.05.81				

ЭН-20101Н

Серия 3.903.12



Обозначение	H	δ _{из}	Объем, м ³	Масса, кг
Н 10102-43	1256	60	0,075	8,00
-01	1005	80	0,08	10,00
-02	1319	60	0,079	8,50
-03	1413	60	0,085	9,25
-04	1256	60	0,075	9,38
-05	1193	80	0,095	11,88
-06	1287	60	0,077	9,63
-07	1382	60	0,083	10,38
-08	1319	80	0,106	13,25
-09	1413	60	0,085	10,63
-10	1444	60	0,087	10,88
-11	1539	60	0,092	11,5
-12	1476	80	0,118	14,75
-13	1601	60	0,096	12,0
-14	1539	80	0,123	15,38

Вкладыш (исп.-04...-14) допускается заменить на вкладыш по чертежу Н 10102-42

Изм. № подл. | Подпись и дата | Вып. № | Инв. № дубл. | Подпись и дата

				Н 10102-43			
Изм.	№ докум.	Подп.	Дата	Вкладыш ММС	Литера	Масса	Масштаб
Разр.	Куроченко	Кур	16.03.84			см.	-
Пров.	Бобкова	Боб	15.01.84			табл	
Т.контр.	Бобкова	Боб	15.01.84			Лист	Листов 1
Нач. отд.	Дубровинко	Дуб	16.03.84				
Н.контр.	Колучева	Кол	16.03.84	Матт минераловатный прошив.			ВНИПИ
Утв.	Попова	Поп	16.03.84	Норм 2М-100 ГОСТ 21880-76.			ТЕПЛОПРОЕКТ

Серия 3.903.12

Изм. № подл.	Подпись и дата	Взам. инв. №	Изм. № дубл.	Подпись и дата

Формат	Зона	Поз.	Обозначение	Наименование	Кол. на исполн. Н 10102-44-										Примечание		
					-	01	02	03	04	05	06	07	08	09			
				Документация													
A3			Н 10102-44 СБ	Сборочный чертеж	x	x	x	x	x	x	x	x	x	x	x	x	
				Материалы													
		1		Мат минераловатный прошивной													
				2М-100-100.100.5 ГОСТ 21880-76	0,013	0,015	0,016	0,019	0,021	0,016	0,028	0,032	0,019	0,025			м³
				2М-100-100.100.7 ГОСТ 21880-76	0,018	0,021	0,022	0,021	0,029	0,022	0,039	0,045	0,027	0,035			м³
		2		Проволока													
				2-0-4 Гост 3282-74	0,5	0,6	0,7	0,8	0,7	0,7	0,8	0,86	0,8	1,1			м
					Лет												
					Условное наименование												

				Н 10102-44					
Изм. Лист	№ докум.	Подп.	Дата	Вкладыш №			Литера	Лист	Листов
Разраб.	Курченко	КЗ	17.02.84					1	3
Пров.	Бобкова	ЛП	16.03.84						
Нач. отд.	Дибровенко	ЛП	16.03.84						
Н. контр.	Королюк	ЛП	16.03.84						
Утв.	Попова	ЛП	16.03.84				ФОРМАТИВ ТЕЛПРОЕКТ		

Копировал

Формат А1

Форма 73.2

Изм. № подл.	Подпись и дата	Взам. инв. №	Изм. № дубл.	Подпись и дата

Формат	Зона	Поз.	Обозначение	Наименование	Кол. на исполн. Н 10102-44-											Примечание		
					10	11	12	13	14	15	16	17	18	19				
				Документация														
A3			Н 10102-44 СБ	Сборочный чертеж	x	x	x	x	x	x	x	x	x	x	x	x	x	
				Материалы														
		1		Мат минераловатный прошивной														Впускается замена на марку "125"
				2М-100-100.100.5 ГОСТ 21880-76	0,026	0,021	0,042	0,025	0,035	0,053	0,039	0,053	0,062					м³
				2М-100-100.100.7 ГОСТ 21880-76	0,036	0,029	0,058	0,035	0,049	0,074	0,046	0,058	0,074	0,087				м³
		2		Проволока														
				2-0-4 Гост 3282-74	1,0	1,0	1,2	1,2	1,4	1,6	1,6	1,8	1,6	1,8				м
					Лет													
					Условное наименование													

				Н 10102-44					
Изм. Лист	№ докум.	Подп.	Дата	Вкладыш №			Литера	Лист	Листов
								2	

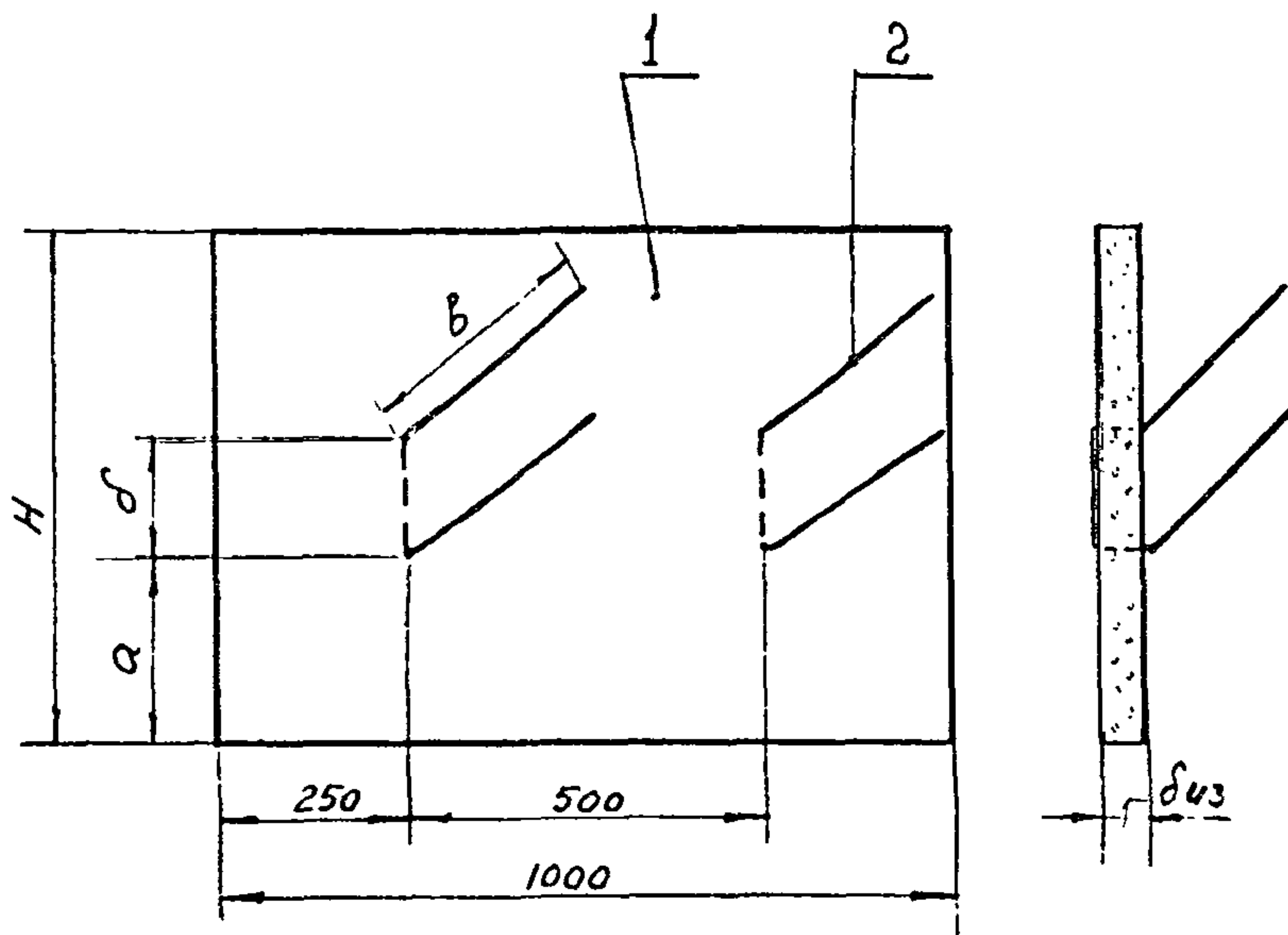
Копировал

Формат А4

051

93 44-20101H

Серия 3.903.12



Обозначение	Размеры, мм				δ43	Объем, м3	Масса, кг
	Н	а	б	в			
H 10102-44	314	127	60	50	40	0,013	1,59
-01	377	148	80	70	40	0,015	1,83
-02	408	159	90	90	40	0,016	1,95
-03	471	180	110	100	40	0,019	2,32
-04	471	222	90	90	40	0,019	2,32
-05	408	159	90	90	40	0,016	1,95
-06	471	190	90	90	60	0,028	3,42
-07	534	212	110	100	60	0,032	3,90
-08	471	180	110	100	40	0,019	2,32
-09	628	234	160	150	40	0,025	3,05
-10	597	230	140	130	60	0,038	4,37
-11	534	197	140	130	40	0,021	2,56
-12	691	365	160	150	60	0,042	5,12
-13	628	234	160	150	40	0,025	3,05
-14	816	298	220	200	40	0,033	4,03
-15	880	330	220	220	60	0,053	6,47
-16	816	300	220	220	40	0,033	4,03

Мат минераловатный прошивной в обкладке из стеклосетки с одной стороны (поз 1) может быть заменен матом минераловатным прошивным в обкладке из металлической сетки ГОСТ 21880-76

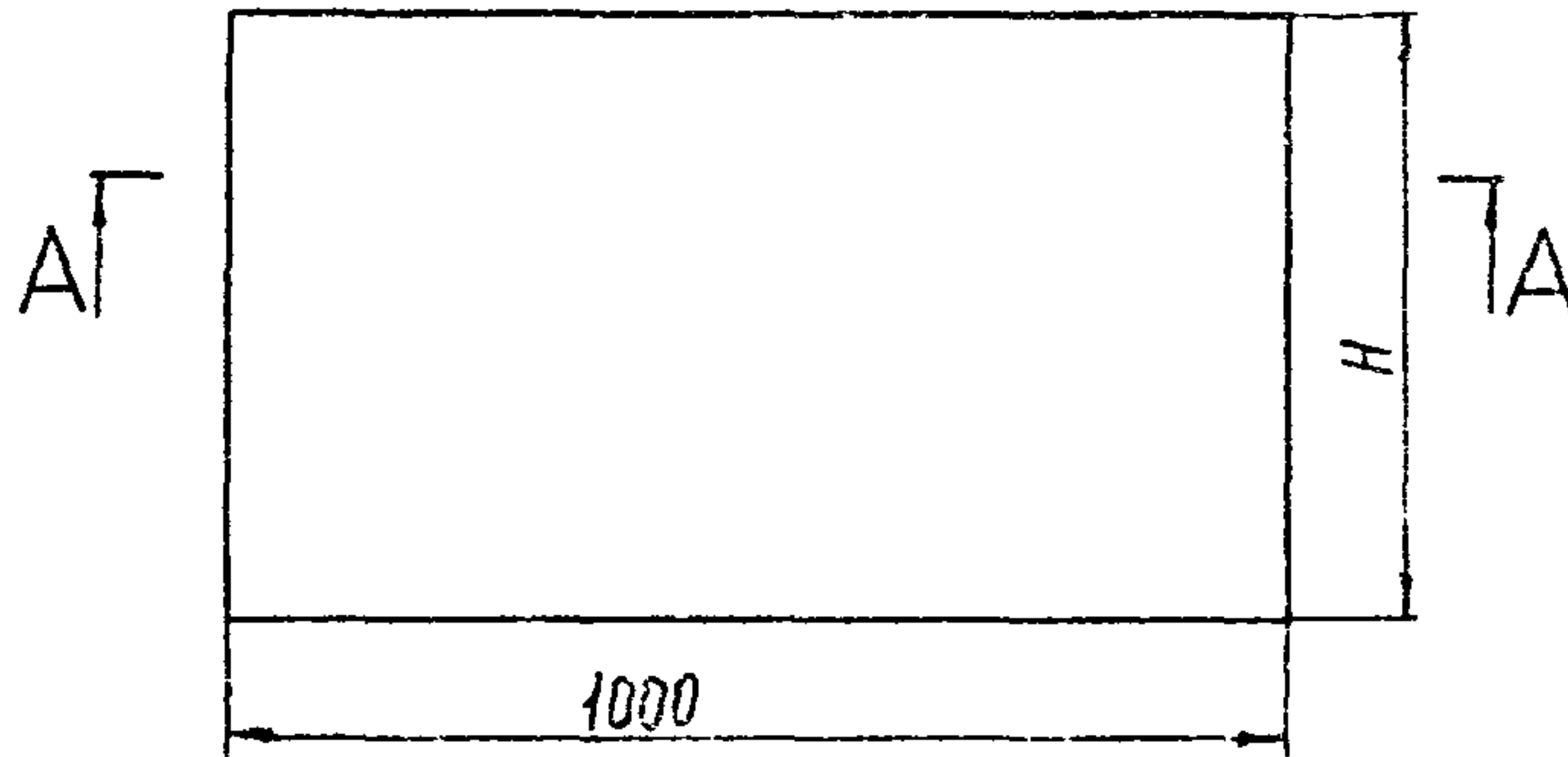
Изм. № по: Подпись и дата
Взам. инв. № Инв. № дубл. Подпись и дата

Обозначение	Размеры, мм				δ43	Объем, м3	Масса, кг
	Н	а	б	в			
H 10102-44-17	973	350	270	270	40	0,039	4,76
-18	879	330	220	220	60	0,053	6,47
-19	1036	400	270	270	60	0,062	7,56
-20	1256	400	320	330	40	0,050	5,55
-21	1036	400	270	270	60	0,062	7,60
-22	1413	450	330	330	60	0,085	9,10
-23	1287	320	330	330	40	0,052	5,79

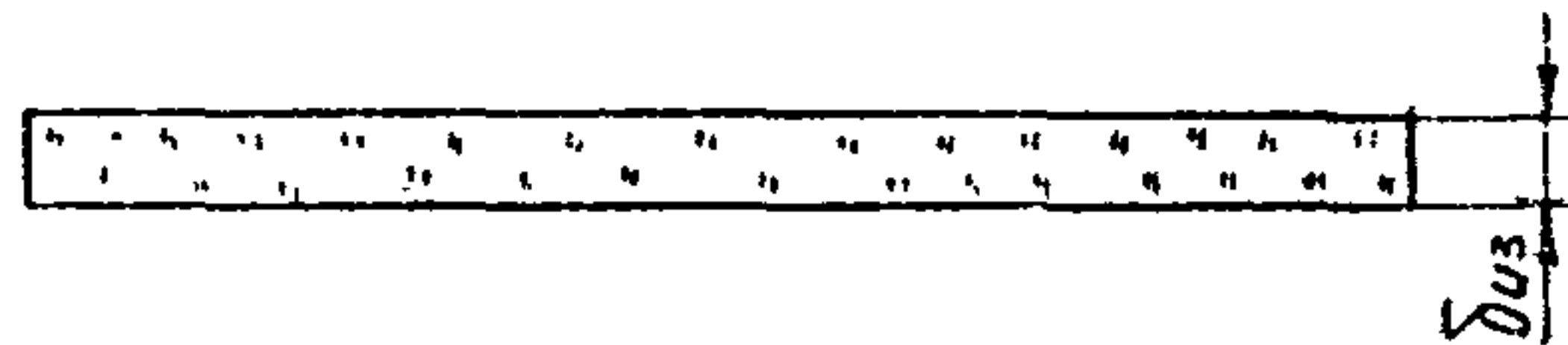
Изм. № по: Подпись и дата				Взам. инв. № Инв. № дубл. Подпись и дата				H 10102-44CB		
Изм.	№ докум.	Подп.	Дата	Вкладыш МС Сборочный чертеж				Литера	Масса	Масштаб
Разраб.	Курочкин	Ку	27.02.84					ГМ	-	
Пров.	Бобкова	Б	15.03.84					табл	-	
Т.контр.	Бобкова	Б	15.03.84					Лист	Листов /	
Нач. отд.	Дибровенко	Д	16.03.84					ВНИПИ ТЕПЛОПРОЕКТ		
Н.контр.	Корочкова	К	19.03.84							
Утв.	Попова	П	16.03.84							

57-20101H

Серия 3.903.12



A-A



Обозначение	Размеры, мм		Объем, м ³	Масса, кг
	H	Диаметр		
H10102-45	220	50	0,011	0,45
-01	251	50	0,013	0,5
02	283	60	0,17	0,55
-03	314	60	0,019	0,65
-04	283	70	0,02	0,85
-05	314	80	0,025	0,95
-06	345	80	0,028	1,05
-07	377	80	0,030	1,15

Холет из микротонкого стеклянного штапельного волокна из горных пород допускается заменить на магнезитовые теплоизоляционные из стеклянного штапельного волокна марок МС-35, МС-50 ГОСТ 10499-78, соответственно масса должна быть умножена на коэффициент пересчета: МС-35 — 1,2; МС-50 — 1,6

Изм. №, подл., Подпись и дата, Изм. № дубл., Подпись и дата, Иав. № дубл., Подпись и дата

				H10102-45			
Изм.	№ докум.	Подп.	Дата	Вкладыш БХ	Литера	Масса	Масштаб
Разраб.	Орлова	Федт	16.02.81			см	1:10
Пров.	Бобкова	Федт	15.03.81		табл.		
Т.контр.	Бобкова	Федт	15.03.81		Лист	Листов 1	
Нач. отд.	Дибровенко	Федт	16.02.81		Холеты из микро-ультра-су-пертонкого стекломикрокрист-таллического штапельного волокна из горных пород, ГОСТ СССР 5013-81		
Н.контр.	Кочкава	Федт	16.02.81	ВНИПИ ТЕПЛОПРОЕКТ			
Утв.	Орлова	Федт	16.02.81	Копировал			

Формат А3

Серия 3.903.12

Изм. № подл.	Подпись и дата	Взам. инв. №	Изм. № дубл.	Подпись и дата

Формат	Зона	Поз.	Обозначение	Наименование	Кол. на исполн. Н10102-46-										Примечание	
					-	01	02	03	04	05	06	07	08			
				Документация												
A3			Н10102-46СБ	Сборочный чертеж												
				Материалы												
		1		Полотно												
				марки ХРС-Т-5												
				ТУ6-11-454-77	0,008	0,009	0,01	0,011	0,013	0,017	0,019	0,021	0,023			М ³

Изм.	Лист	№ докум.	Подп.	Дата
Разраб.		Орлова	Заб.	17.02.84
Пров.		Байкова	ИП	15.02.84
Нач. отд.		Дибровенко	ИП	16.02.84
Н. контр.		Крыжкова	ИП	19.02.84
Утв.		Попов	ИП	16.02.84

Н10102-46

Вкладыш X

Литера	Лист	Листов
	1	2
ВНИПИ ТЕПЛОПРОЕКТ		

Копировал

Формат А4

Изм. № подл.	Подпись и дата	Взам. инв. №	Изм. № дубл.	Подпись и дата

Формат	Зона	Поз.	Обозначение	Наименование	Кол. на исполн. Н10102-46-										Примечание	
					-	01	02	03	04	05	06	07	08			
		2		Нити стеклянные												
				крученые комплекс-												
				ные БР10-160x13(50)												
				ГОСТ 8325-78	8,4	11,2	11,2	14	16,8	15,1	17,8	18,6	19,6			М

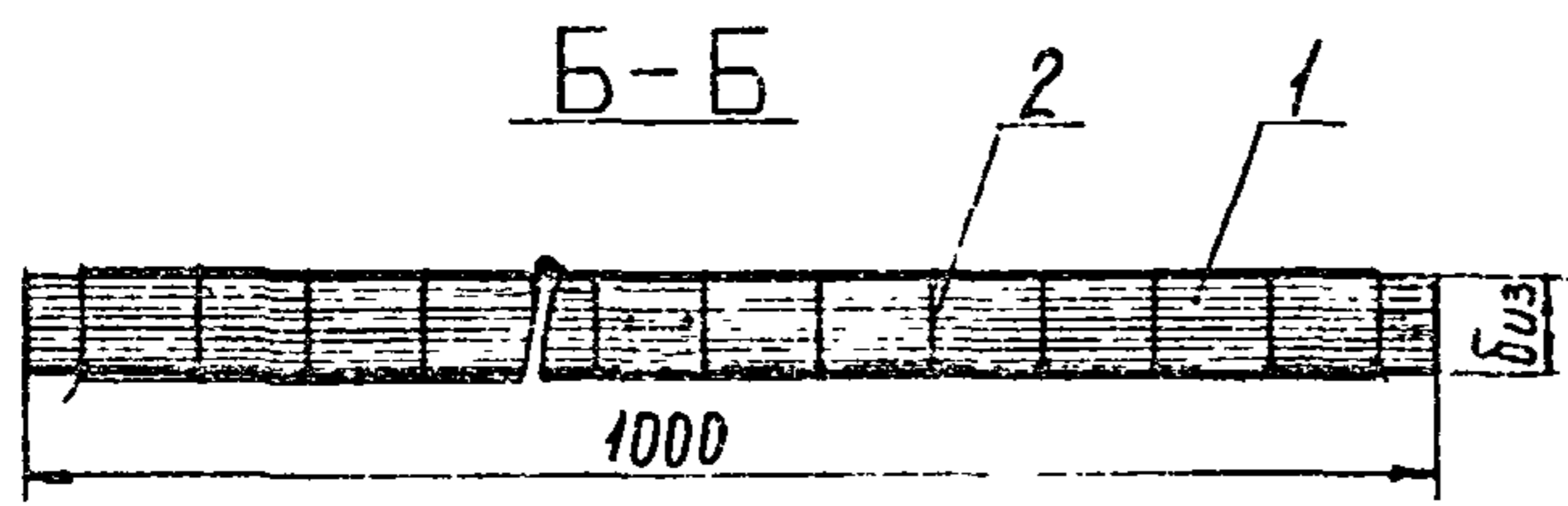
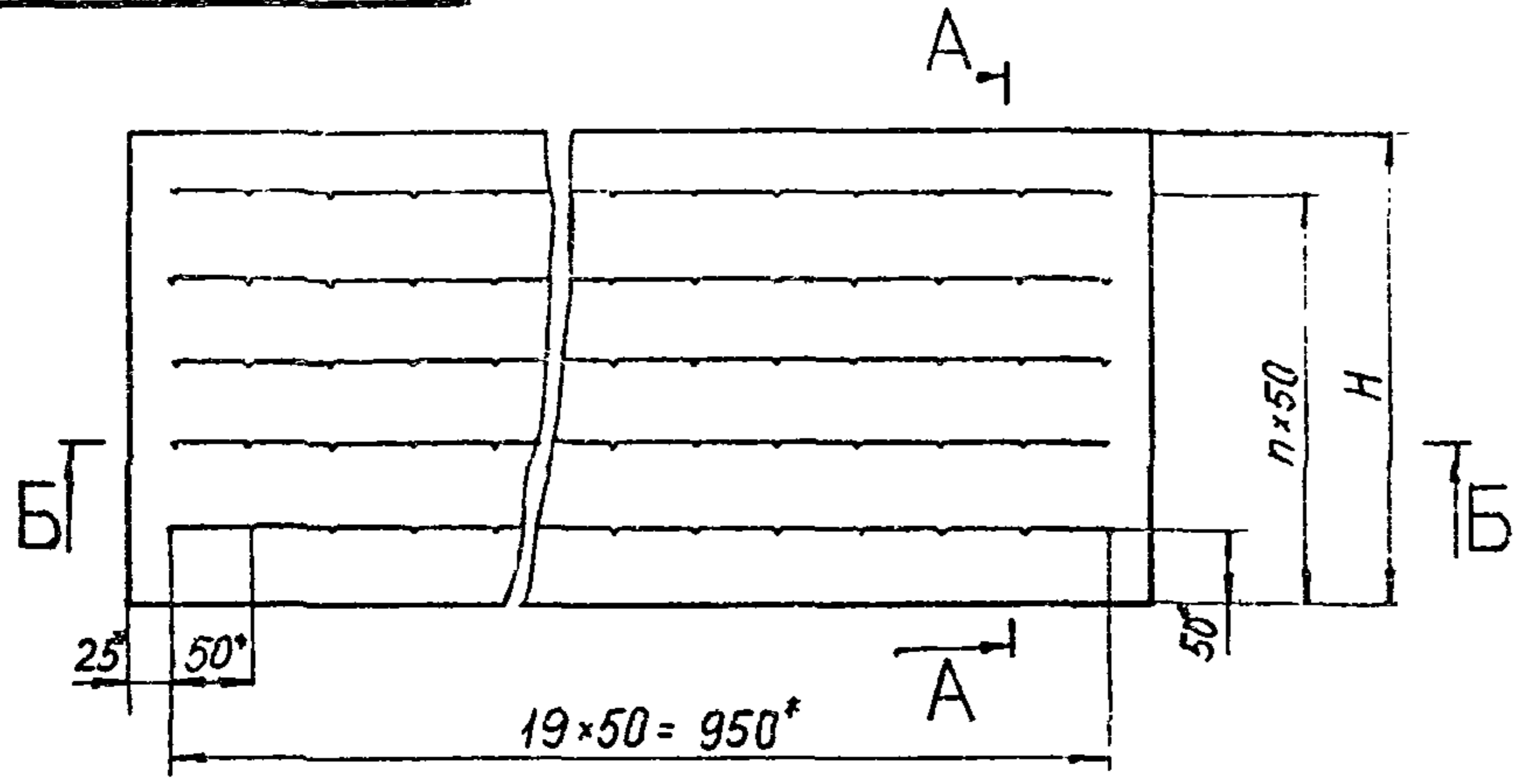
Изм.	Лист	№ докум.	Подп.	Дата

Н10102-46

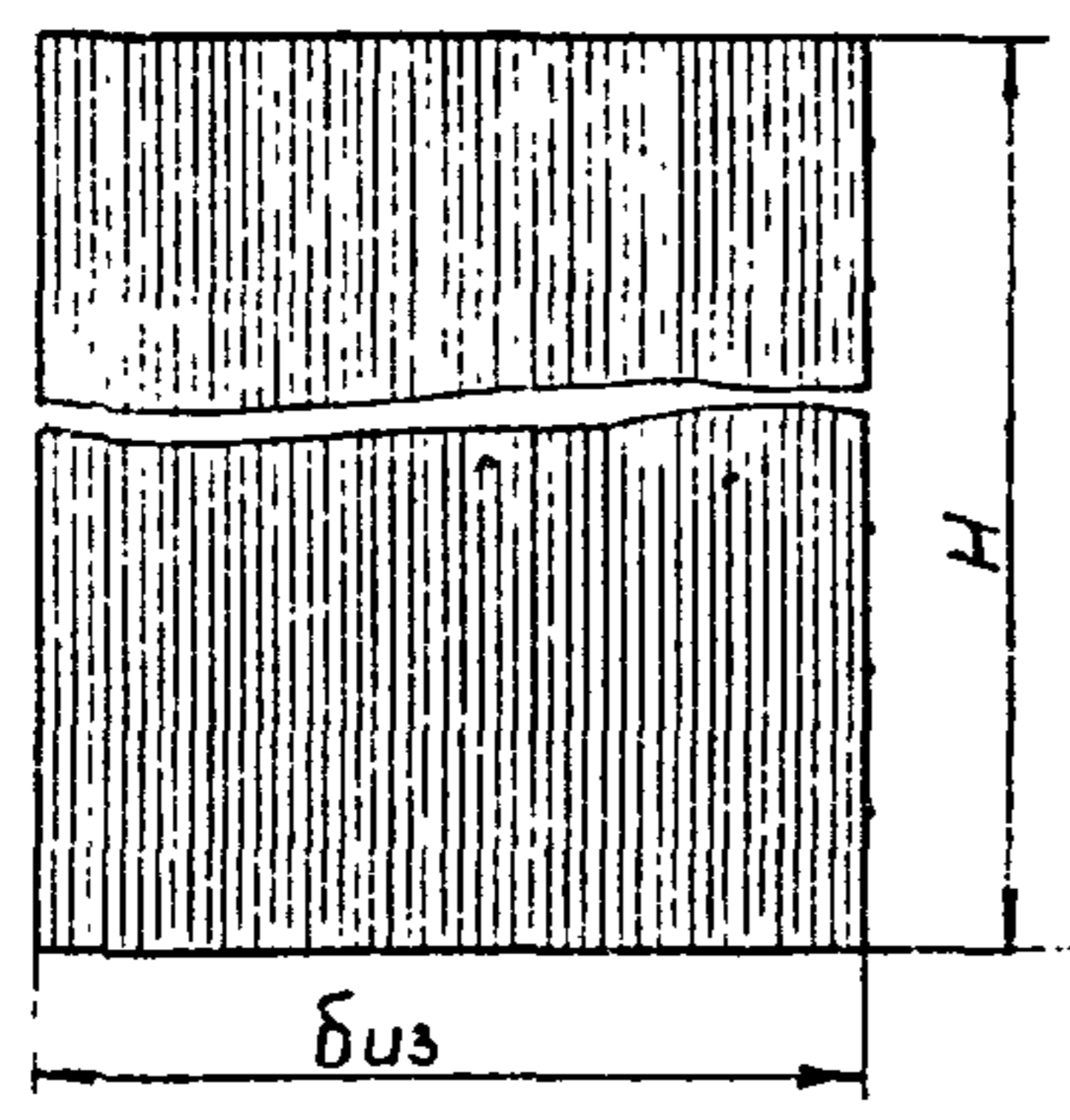
Лист 2

94-20101H

Серия 3.903.12



A-A
M 1:1



Обозначение	Размеры, мм			Масса, кг
	H	диэ	n	
H10102-46	188	40	3	2,58
-01	220	40	4	2,9
-02	251	40	5	3,23
-03	283	40	5	3,54
-04	314	40	6	4,19
-05	283	60	5	5,48
-06	314	60	6	6,13
-07	345	60	6	6,76
-08	377	60	7	7,41

* Размеры для справок

Изм. № подл. Подпись и дата
Взам. экз. № Изм. № дубл. Подпись и дата

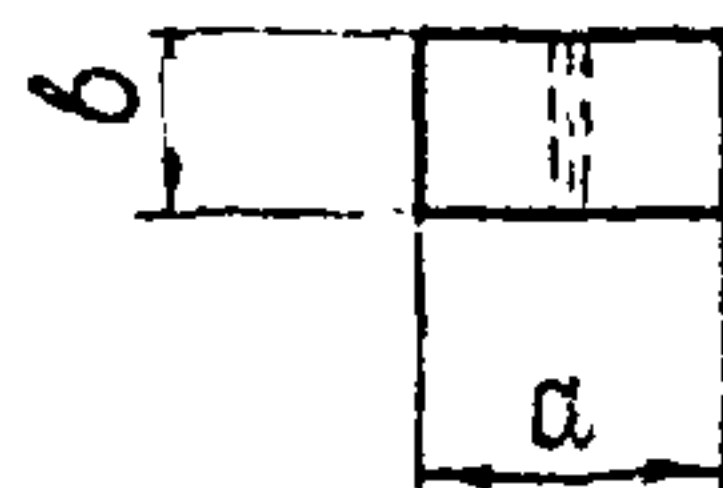
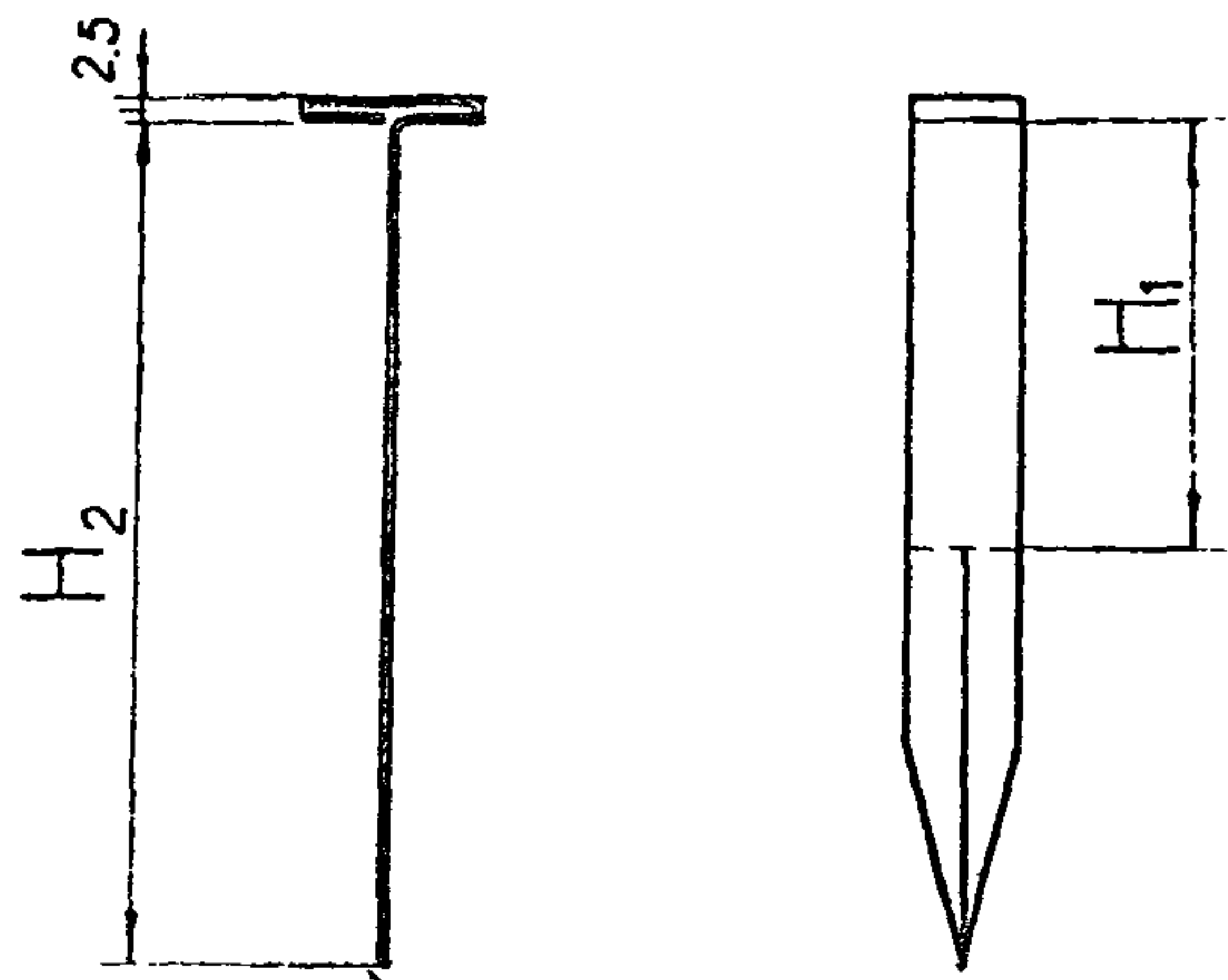
				H10102-46CB			
Изм.	№ докум.	Подп.	Дата	Вкладыш X Сборочный чертеж	Лист	Масса	Масштаб
Разраб.	Орлова	Р.П.	15.02.88		1	см табл	1:5
Пров.	Бойкова	Р.П.	15.02.88		Лист	Листов /	
Т.контр.	Бойкова	Р.П.	15.02.88		ВНИПИ ТЕПЛОПРОЕКТ		
Н.контр.	Крючкова	Р.П.	15.02.88				
Уть.	Попова	Р.П.	15.02.88				

Копировал

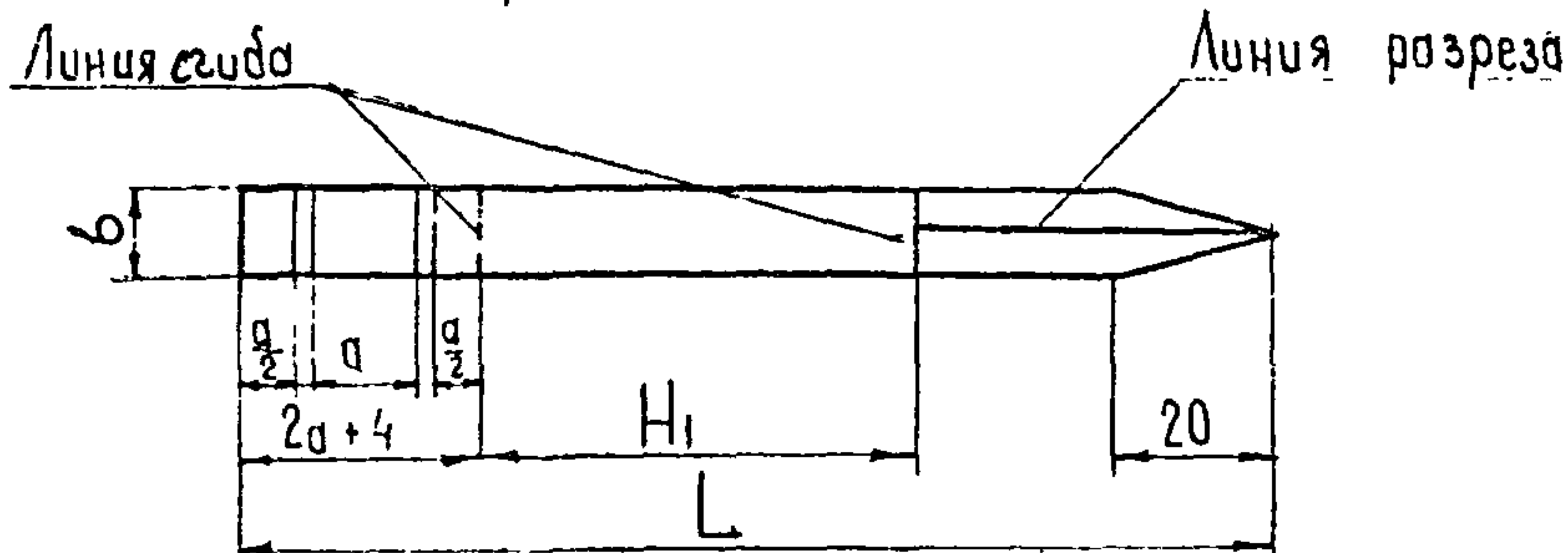
Формат А3

Л4-2010И

Серия 3.903.12



Развертка



Обозначение	Шифр	Размеры, мм					Масса, кг
		H ₁	H ₂	a	b	L	
H10102-47-	Ш-10-20	20	60	13	10	90	0,002
-01	Ш-10-30	30					
-02	Ш-10-40	40					
-03	Ш-10-60	60	90	0,0026			
-04	Ш-15-20	20					
-05	Ш-15-30	30	50	18		90	0,002
-06	Ш-15-40	40					
-07	Ш-15-60	60	100	140	0,003		
-08	Ш-15-80	80					

Пример условного обозначения шпалиты для крепления бандажа шириной 10мм и вкладыша толщиной 40мм:
Ш-10-40

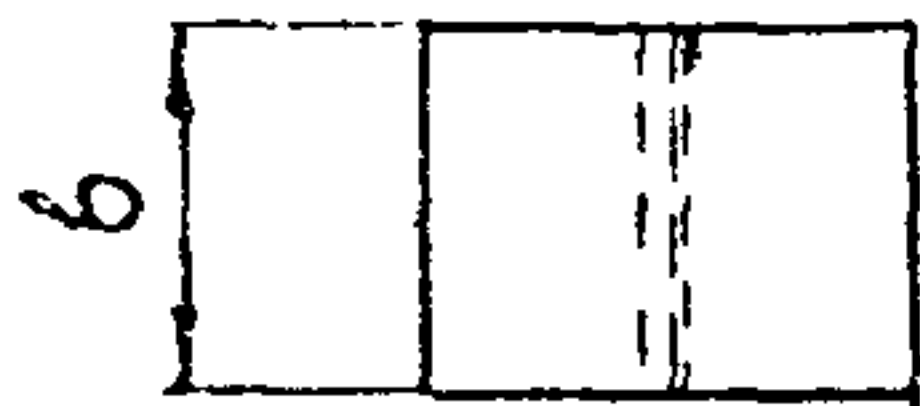
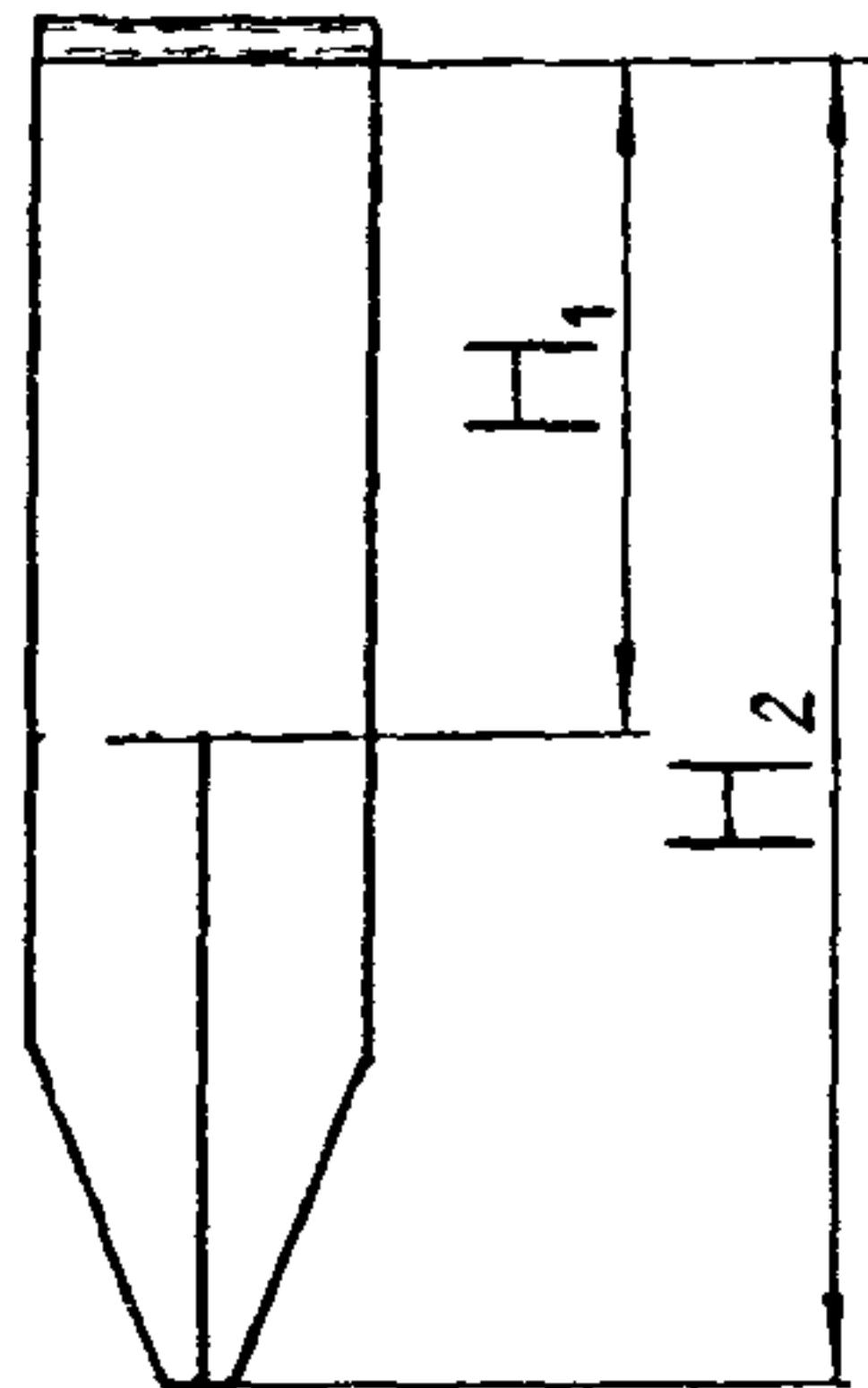
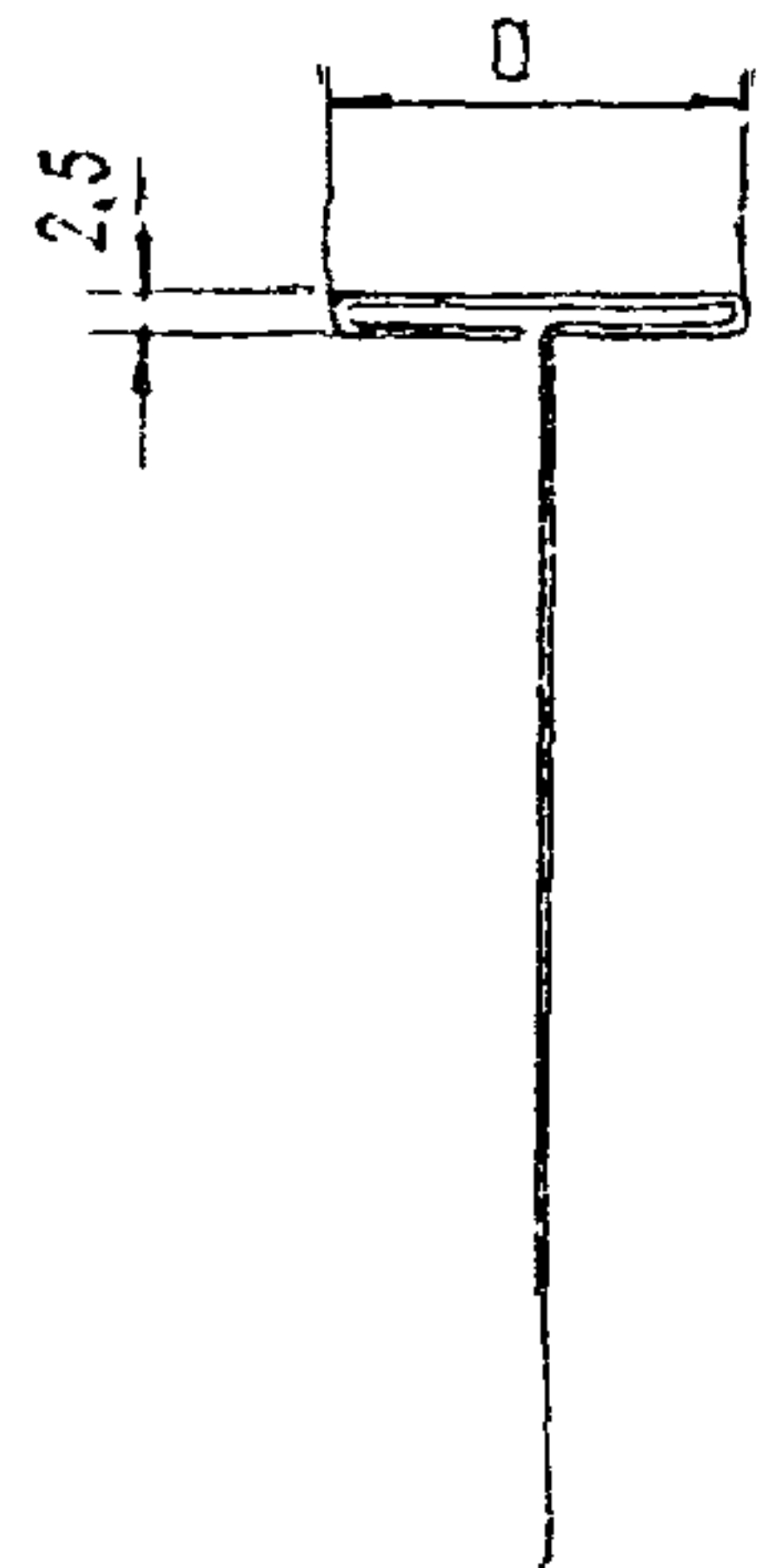
				H10102-47					
Изм.	№ докум.	Подп.	Дата	Шпалиты	Литера	Масса	Масштаб		
Разраб.	Либуренко	Либуренко	150284			см	1:1		
Пров.	Бобкова	Бобкова	150284		табл.				
Контр.	Бобкова	Бобкова	150284		Лист	Листов			
Нач. отд.	Либуренко	Либуренко	150284		Лист АДИН-0,8 ГОСТ 21631-76				
Н.контр.	Крочкова	Крочкова	150284	ВНИПИ ТЕПЛОПРОЕКТ					
Утв.	Петрова	Петрова	150284	Формат А3					

Копировал

И.в. № подл. Подпись и дата
Взам. инв. № Инв. № дубл. Подпись и дата

87-20101H

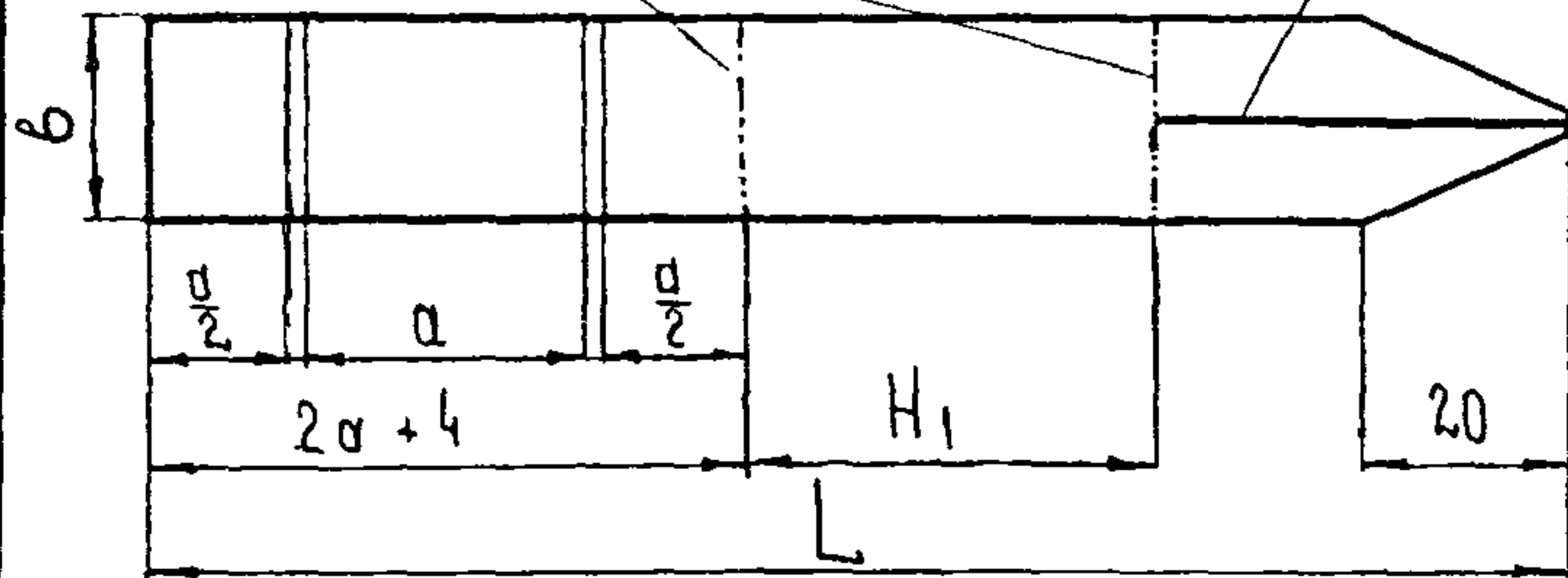
Серия 3.903.12



Развертка

Линия сгиба

Линия разреза



Обозначение	Шифр	Размеры, мм					Масса, кг
		H ₁	H ₂	a	b	L	
H 10 102 - 48	Ш-20-40	40	90	23	20	140	0,018
- 01	Ш-20-60	60					
- 02	Ш-20-80	80	110	28	160	0,02	
- 03	Ш-25-40	40	80				
- 04	Ш-25-60	60	100	43	190	0,024	
- 05	Ш-25-80	80					
- 06	Ш-40-40	40	80	43	190	0,024	
- 07	Ш-40-60	60					
- 08	Ш-40-80	80	100				

Пример условного обозначения шплица для крепления банджа шириной 20 мм и вкладыша толщиной 60 мм - Ш-20-60

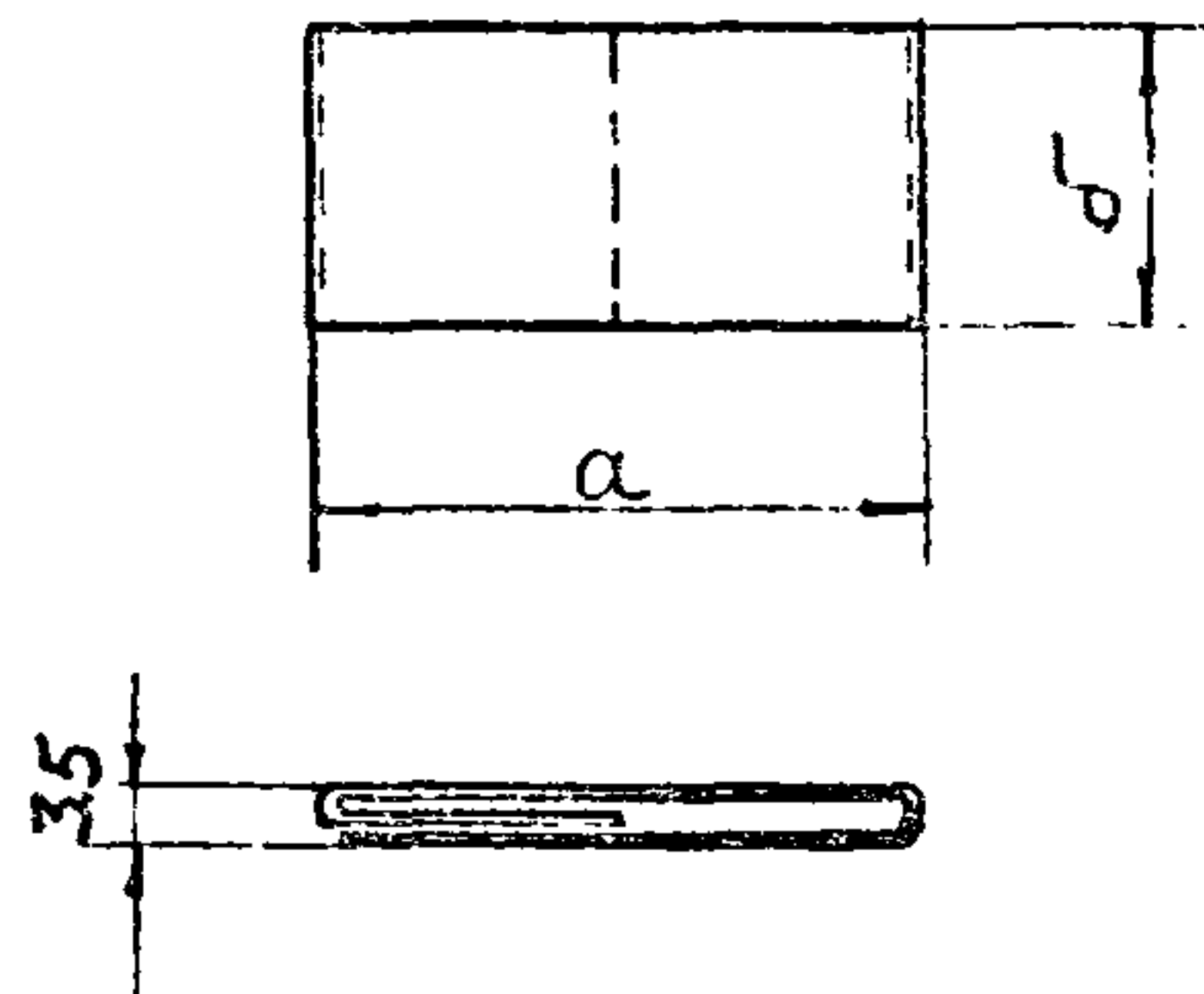
Лист оцинкованный допускается заменить на Лист АДЧ-03 ГОСТ 21631-76, для определения массы умножить на коэффициент 0,344.

				H10102-48			
Изм.	№ докум.	Подп.	Дата	Шплицт	Литера	Масса	Масштаб
Разраб.	Бичунова	Бичунова	22.02.87			см	1:1
Пров.	Бобкова	Бобкова	15.03.87		табл.		
Т.контр.	Бобкова	Бобкова	18.03.87		Лист	Листов	1
Нач. отд.	Дидровенка	Дидровенка	16.02.87		Лист 0,8		
Н.контр.	Кочубова	Кочубова	22.03.87		ГОСТ 14918-80		
Утв.	Полова	Полова	16.03.87		ВНИПИ ТЕПЛОПРОЕКТ		

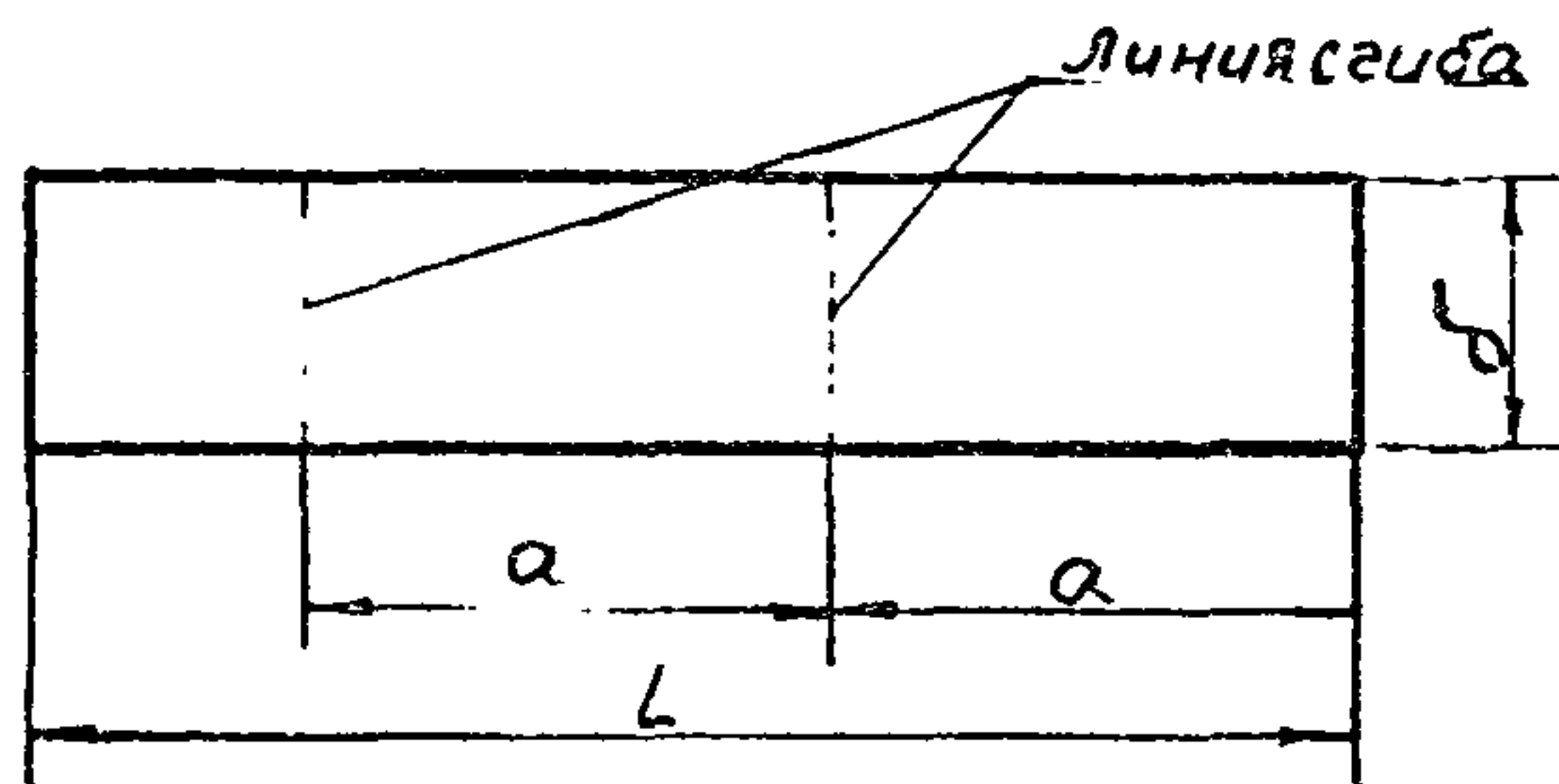
Изм. № подл. Подпись и дата
Взам. инв. № Инв. № дубл. Подпись и дата

БН-20101Н

Серия 3.903.12.



Развертка



Обозначение	Шифр	Размеры, мм			Масса, кг
		a	б	L	
Н10102-49	П-10	13	10	40	0,003
-01	П-15	18			
-02	П-20	23	20	65	0,008
-03	П-25	28			
-04	П-40	43			

1. Лист стальной оцинкованный толщиной 0,3мм может быть заменен на лист алюминиевый толщиной 0,8мм и 0,3мм ГОСТ 21631-76 для определения массы умножить на коэффициент 0,344. Пряжка из листа алюминиевого б=0,3мм для крепления бандажа из ленты АД.М 0,3РЛ ГОСТ 13726-78

2. Пример условного обозначения пряжки:

Пряжка для крепления бандажа шириной 15мм - П-15

3. Размер 'б' для пряжки б=0,3мм равен ширине бандажа из ленты АД.М 0,3.РЛ

				Н 10102 - 49		
				Пряжка		
Изм.	№ докум.	Подп.	Дата	Литера	Масса	Масштаб
Разраб.	Куртченко	Кузнецов	16.02.84		см	1:1
Пров.	Савва	Кузнецов	16.02.84		мм	
Тех.отд.	Бодкова	Кузнецов	16.02.84	Лист	Листов	1
Н.контр.	Дибровенко	Кузнецов	16.02.84	ВНИПИ ТЕПЛОПРОЕКТ		
Утв.	Попова	Кузнецов	16.02.84	Лист 0,8 Гост 14918-80		

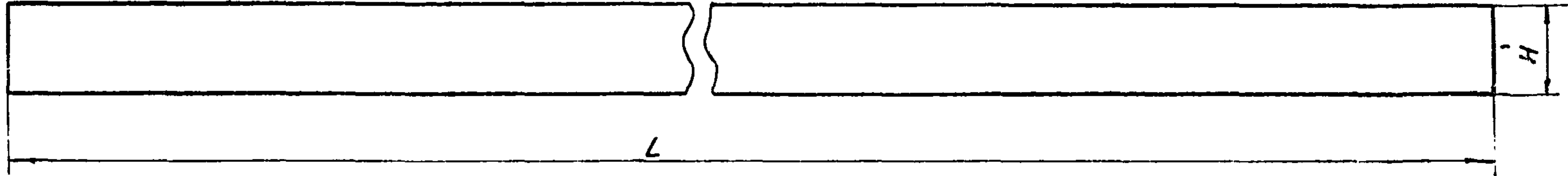
Копировал

Формат А3

Изм. № подл. Подпись и дата
Взам. инв. № Инв. № дубл. Подпись и дата

05 - 20101H

Серия 3.903.12



Обозначение	Шифр	Размеры, мм		Масса, кг
		L	H	
H10102-50		300		0,007
-01	B-10	400	10	0,009
-02		500		0,01
-03		600		0,02
-04		700		0,024
-05		800		0,026
-06	B-15	900	15	0,029
-07		1000		0,033
-08		1100		0,037
-09		1200		0,039
-10		1300		0,043
-11		1400		0,062
-12	B-20	1500	20	0,055
-13		1600		0,069

Обозначение	Шифр	Размеры, мм		Масса, кг
		L	H	
H10102-50-14		1700		0,074
-15		1800		0,078
-16	B-20	1900	20	0,082
-17		2000		0,088
-18		2100		0,091
-19		2200		0,095

1. Пример условного обозначения бандажа
Бандаж шириной 10 мм - B-10
2. Бандаж может быть заменен на бандаж из Листа 0,8 Гост 14918-80, при этом масса должна быть умножена на коэффициент пересчета 2,9.

3. Бандаж может быть заменен на бандаж по герметикам H10102-51, H10102-52

				H 10102-50		
				Литера	Масса	Масштаб
					см	1:1
				Лист	Листов /	
				Бандаж		
Изм.	№ докум.	Подп.	Дата			
Разраб.	Курзаченко	Кур	16.02.84			
Пров.	Бобкова	Кур	16.02.84			
Т.контр.	Бобкова	Кур	16.02.84			
Исполн.	Дибровенко	Кур	16.02.84			
Н.контр.	Крыжкова	Кур	16.02.84			
Утв.	Попова	Кур	16.02.84			
				Лист АД.Н-0,8 гост 21631-76		

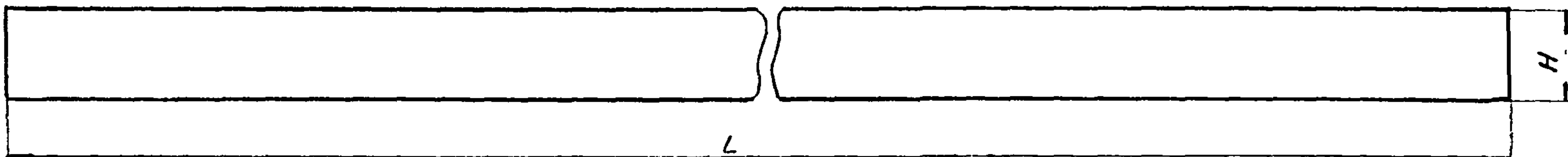
Копировал

Формат А3

Имя, № подл. | Дата | Взам. инв. № | Инв. № дубл. | Подпись | Дата

15-20101H

Серия 3.903.12



Обозначение	Шифр	Размеры, мм		Масса, кг		
		L	H			
H10102-51	B-15	300	15	0,004		
-01		400		0,005		
-02		500		0,006		
-03		600		0,012		
-04		700		0,014		
-05		800		0,016		
-06		B-25		900	25	0,019
-07				1000		0,02
-08				1100		0,023
-09				1200		0,024
-10		1300		0,027		
-11	B-40	1400	40	0,045		
-12		1500		0,049		
-13		1600		0,052		

Обозначение	Шифр	Размеры, мм		Масса, кг
		L	H	
H10102-51-14	B-40	1700	40	0,055
-15		1800		0,059
-16		1900		0,062
-17		2000		0,065
-18		2100		0,068
-19		2200		0,072

Пример условного обозначения бандажа:
Бандаж шириной 15мм - B-15

				H 10102 - 51			
Изм.	№ докум.	Подп.	Дата	Бандаж	Литера	Масса	Масштаб
Разраб.	Курочкина	Иван	15.08.84		см		1:1
Пров.	Бобкова	Иван	15.08.84		табл.		
Т.контр.	Бобкова	Иван	15.08.84		Лист	Листов 1	
Нач. отд.	Дибровская	Иван	15.08.84		Лента АД1М 0,3х20		
Н.контр.	Крючкова	Иван	15.08.84	ГОСТ 13726-78			
Утв.	Лопова	Иван	15.08.84	ВНИПИ ТЕПЛОПРОЕКТ			

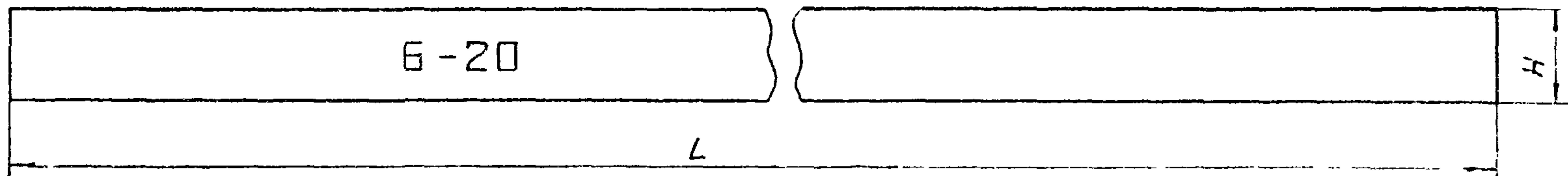
Копиролал

Формат А3

Имя, № подл., Подпись и дата
Взам. лив. № Имя, № дубл., Подпись и дата

25-20101H

Серия 3.903.12.



Обозначение	Размеры, мм		Масса, кг
	L	H	
H 10102-52	1400	20	0,154
—01	1500		0,165
—02	1600		0,176
—03	1700		0,187
—04	1800		0,198
—05	1900		0,21
—06	2000		0,22
—07	2100		0,23
—08	2200		0,24

Пример условного обозначения бандажа:
Бандаж шириной 20мм - Б-20

				H 10102-52		
				Бандаж		
				Литера	Масса	Масштаб
					см	1:1
				табл		
				Лист	Листов 1	
				Лента М-Т-07*20		
				ГОСТ 3560-73		
				ВНИПИ ТЕПЛОПРОЕКТ		

Изм.	№ докум.	Годп.	Дата
Разраб.	Курт...
Пров.	Бобкова
Т.контр.	Бобкова
Нач.отд.	Дибровенко
Н.контр.	Крючкова
Утв.	Попова

Копировал

Формат А3

Изм. №	Подпись	Дата
Изм. № дубл.	Подпись	Дата
Изм. № дубл.	Подпись	Дата
Изм. № дубл.	Подпись	Дата