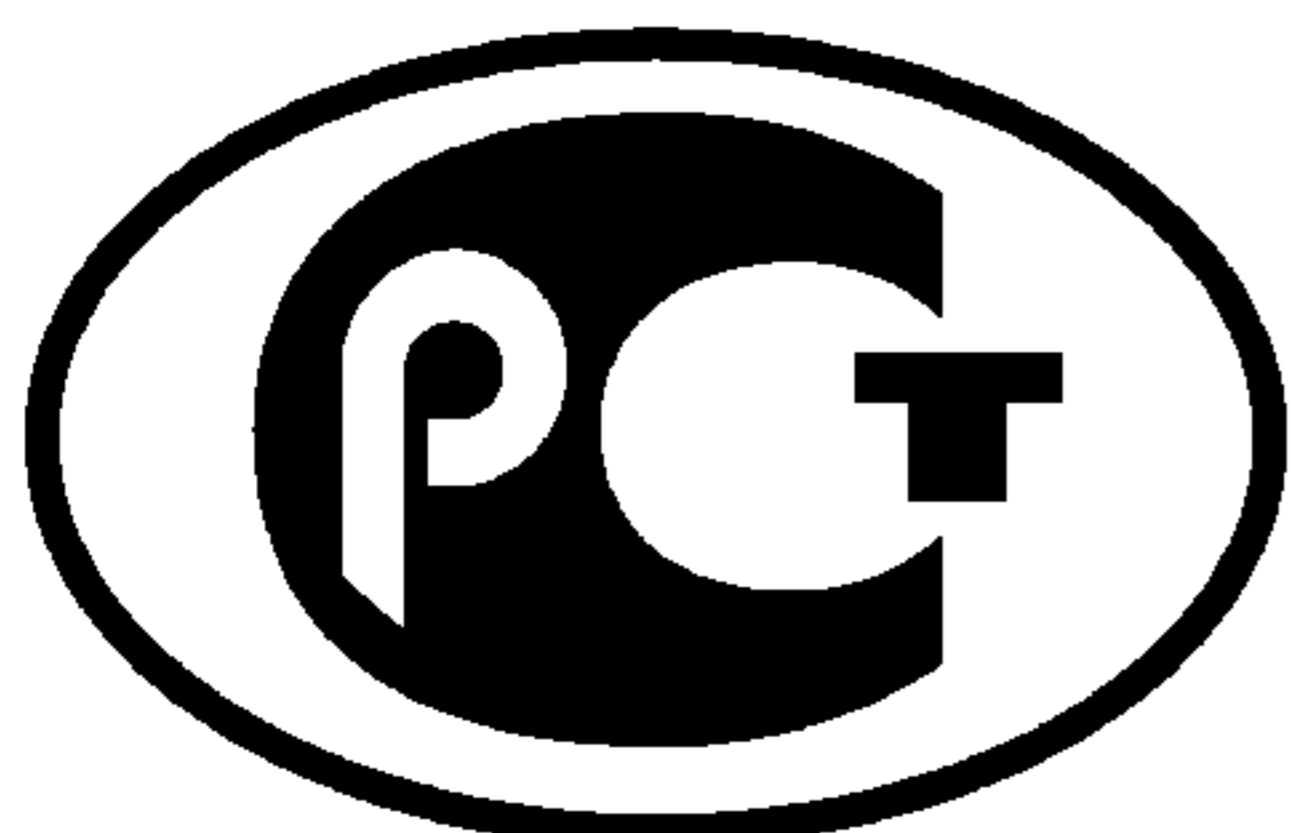

ФЕДЕРАЛЬНОЕ АГЕНТСТВО
ПО ТЕХНИЧЕСКОМУ РЕГУЛИРОВАНИЮ И МЕТРОЛОГИИ



НАЦИОНАЛЬНЫЙ
СТАНДАРТ
РОССИЙСКОЙ
ФЕДЕРАЦИИ

ГОСТ Р ИСО
14268—
2009

КОЖА

Метод определения паропроницаемости

ISO 14268:2002
Leather — Physical and mechanical tests —
Determination of water vapour permeability
(IDT)

Издание официальное

БЗ 10—2009/772



Москва
Стандартинформ
2010

Предисловие

Цели и принципы стандартизации в Российской Федерации установлены Федеральным законом от 27 декабря 2002 г. № 184-ФЗ «О техническом регулировании», а правила применения национальных стандартов Российской Федерации — ГОСТ Р 1.0—2004 «Стандартизация в Российской Федерации. Основные положения»

Сведения о стандарте

1 ПОДГОТОВЛЕН Открытым акционерным обществом «Центральный научно-исследовательский институт кожевенно-обувной промышленности» (ОАО «ЦНИИКП») на основе собственного аутентичного перевода стандарта, указанного в пункте 4

2 ВНЕСЕН Управлением технического регулирования и стандартизации Федерального агентства по техническому регулированию и метрологии

3 УТВЕРЖДЕН И ВВЕДЕН В ДЕЙСТВИЕ Приказом Федерального агентства по техническому регулированию и метрологии от 15 декабря 2009 г. № 824-ст

4 Настоящий стандарт идентичен международному стандарту ИСО 14268:2002 «Кожа. Химические и механические испытания. Определение паропроницаемости» (ISO 14268:2002 «Leather — Physical and mechanical tests — Determination of water vapour permeability»).

Наименование настоящего стандарта изменено относительно наименования указанного международного стандарта для приведения в соответствие с ГОСТ 1.5—2004 (пункт 3.5).

При применении настоящего стандарта рекомендуется использовать вместо ссылочных международных стандартов соответствующие им национальные стандарты Российской Федерации и межгосударственные стандарты, сведения о которых приведены в дополнительном приложении С

5 ВВЕДЕН ВПЕРВЫЕ

Информация об изменениях к настоящему стандарту публикуется в ежегодно издаваемом информационном указателе «Национальные стандарты», а текст изменений и поправок — в ежемесячно издаваемых информационных указателях «Национальные стандарты». В случае пересмотра (замены) или отмены настоящего стандарта соответствующее уведомление будет опубликовано в ежемесячно издаваемом информационном указателе «Национальные стандарты». Соответствующая информация, уведомление и тексты размещаются также в информационной системе общего пользования — на официальном сайте Федерального агентства по техническому регулированию и метрологии в сети Интернет

© Стандартиформ, 2010

Настоящий стандарт не может быть полностью или частично воспроизведен, тиражирован и распространен в качестве официального издания без разрешения Федерального агентства по техническому регулированию и метрологии

Содержание

1 Область применения	1
2 Нормативные ссылки	1
3 Основные принципы	1
4 Аппаратура	1
5 Отбор и подготовка образцов	2
6 Проведение испытаний	3
7 Обработка результатов	3
8 Протокол испытаний	4
Приложение А (справочное) Машины для испытания кожи и их производители	5
Приложение В (справочное) Количество пара	6
Приложение С (справочное) Сведения о соответствии ссылочных международных стандартов ссылочным национальным стандартам Российской Федерации (и действующим в этом качестве межгосударственным стандартам)	7

КОЖА

Метод определения паропроницаемости

Leather.

Method for determination of water vapour permeability

Дата введения — 2011—01—01

1 Область применения

Настоящий стандарт распространяется на кожу всех видов и устанавливает метод определения паропроницаемости кожи. Стандарт предусматривает несколько вариантов подготовки образцов к испытанию.

Стандарт применим к кожами толщиной менее 3,0 мм.

2 Нормативные ссылки

В настоящем стандарте использованы нормативные ссылки на следующие стандарты:

ИСО 2418 Кожа. Методы отбора проб идентификации лабораторных образцов

ИСО 2419 Кожа. Подготовка и кондиционирование образцов для физико-механических испытаний

ИСО 2589 Кожа. Метод измерения толщины

ИСО 5402 Кожа. Метод определения прочности на изгиб с помощью флексометра

Для недатированных ссылок применяют самый последний вариант документа (включая все изменения и поправки).

3 Основные принципы

Испытуемый образец закреплен над отверстием контейнера, в который помещен твердый осушитель (кварцевый гель). Контейнер с кварцевым гелем постоянно вращается в сильном потоке воздуха, приводя в движение осушитель. Испытания проводят при стандартных условиях. Контейнер взвешивают до начала испытания и после окончания испытания, определяя массу влаги, поглощенную осушителем, по разнице масс.

4 Аппаратура

4.1 Контейнеры в форме фляг или бутылок, с внутренним диаметром горловины (30 ± 3) мм и закручивающейся крышкой, имеющей отверстие, диаметр которого равен диаметру горловины. Обычно используют контейнеры высотой от 70 до 90 мм.

4.2 Машина для испытания включает следующее:

4.2.1 Вертикально установленный поворотный стол, вращающийся со скоростью (75 ± 5) об/мин, приводящий в движение контейнеры (4.1), закрепленные параллельно оси вращения поворотного стола на расстоянии (67 ± 2) мм от оси вращения поворотного стола.

4.2.2 Вентилятор, установленный перед горловинами контейнеров, состоит из трех лопастей, поверхности которых наклонены под углом 120° друг к другу. Ось вентилятора с закрепленными лопастями находится на одном уровне с осью поворотного стола. Размеры лопастей 90×75 мм, причем широкая

часть 90 мм обращена к горловинам контейнеров и находится на расстоянии (10 ± 5) мм от них. Вентилятор вращается со скоростью (1400 ± 100) об/мин.

Схема поворотного стола и вентилятора показана на рисунке 1.

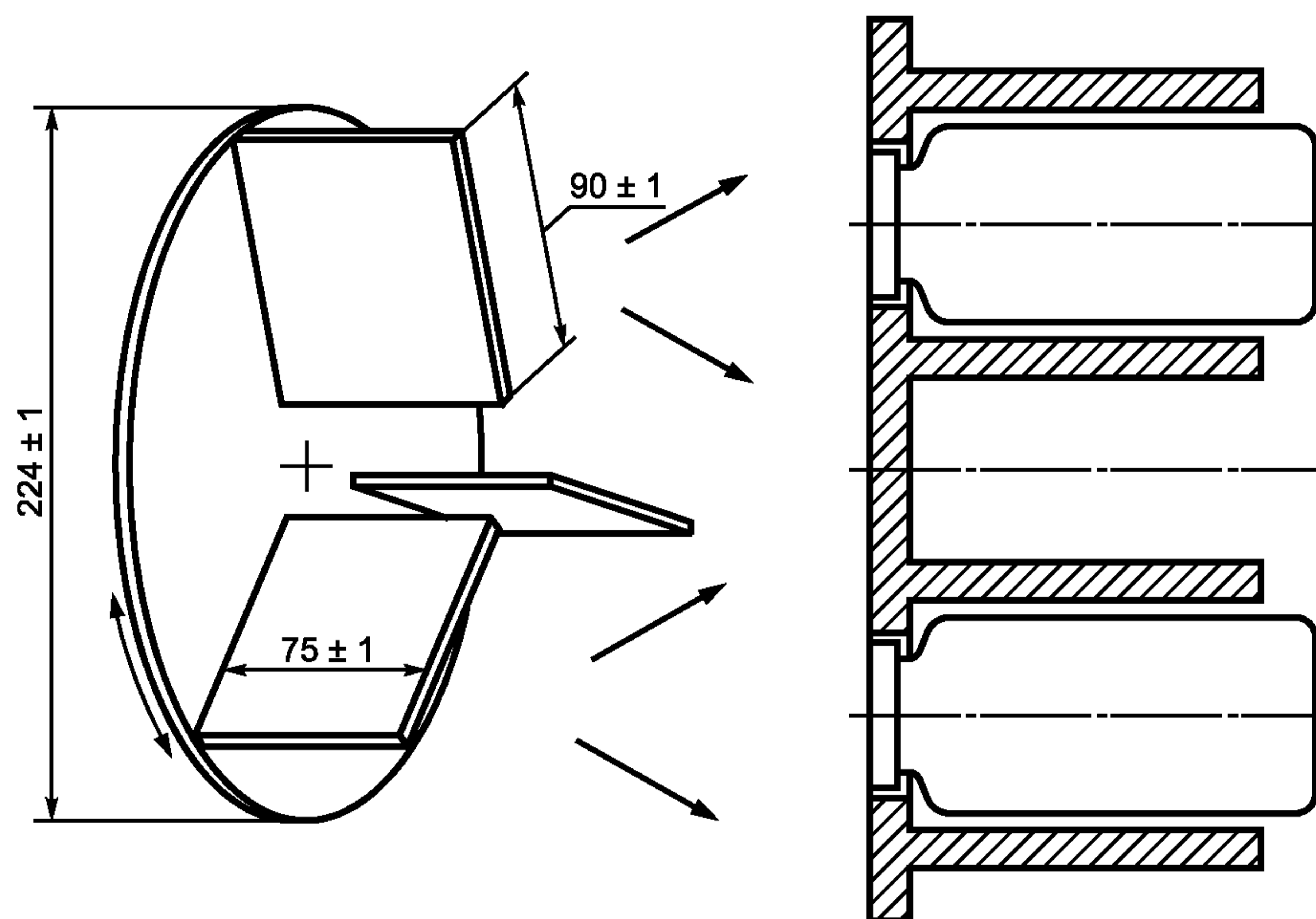


Рисунок 1 — Общая схема машины для испытания

4.3 Кварцевый гель (как осушитель) с размером частиц от 2 мм до 5 мм просеивают, чтобы удалить мелкие частицы и пыль, а затем помещают в сосуд, нагревают его в проветриваемом термошкафу при температуре 125 °С в течение 16 ч и охлаждают до стандартной температуры в герметично закрытом сосуде.

Размер гранул кварцевого геля должен быть таким, чтобы они не проходили через сито с ячейками 2 мм. Кварцевый гель не допускается использовать, если его температура выше температуры образца для испытаний.

П р и м е ч а н и я

- 1 Шарики из кварцевого геля предпочтительны гранулам, поскольку они производят меньше пыли.
- 2 Большие объемы кварцевого геля охлаждаются медленно в закрытом сосуде. Необходимо длительное время охлаждения, чтобы гарантировать, что весь кварцевый гель охладился до стандартной температуры.

4.4 Весы лабораторные с точностью взвешивания до 0,001 г.

4.5 Секундомер с ценой деления 1 мин.

4.6 Кронциркули Верньера с ценой деления 0,1 мм.

4.7 Пресс-резаки круглой формы для вырубания круглых образцов подходящего размера, соответствующих диаметру горловины контейнера (4.1), в соответствии с ИСО 2419.

4.8 Воск.

4.9 Шкурка шлифовальная бумажная, класса Р180, соответствующая стандарту, указанному Федерацией европейских производителей абразивных материалов.

4.10 Машина для испытания прочности кожи на изгиб в соответствии с ИСО 5402, если испытуемые образцы должны быть подвергнуты испытанию на изгиб до испытания на паропроницаемость.

5 Отбор и подготовка образцов

Толщину лабораторных образцов определяют в соответствии с ИСО 2589. Образцы для испытания должны иметь толщину менее 3,0 мм.

5.1 Из лабораторного образца, отобранного в соответствии с ИСО 2418, вырезают три образца для испытаний с помощью пресс-резака круглой формы (4.7), при этом образец располагают лицевой поверхностью к пресс-резаку.

П р и м е ч а н и е — Если необходимо провести испытания более двух кож из одной партии, то от лабораторного образца отбирают один образец для испытания, но не менее трех образцов для испытаний от всей партии.

5.2 Образцы для испытаний подготавливают одним из следующих методов:

а) квадратный образец кожи со стороной не менее 50 мм помещают на плоскую поверхность лицевой поверхностью вверх и обрабатывают вручную шлифовальной бумажной шкуркой (4.9) в разных направлениях не менее 10 раз с усилием приблизительно 2 Н. Затем из него вырезают образец для испытания (4.7);

б) образец кожи испытывают на изгиб (до 20000 изгибов) в соответствии с ИСО 5402. Затем из него вырезают образец для испытания (4.7);

с) из лабораторного образца вырезают образец для испытания (4.7).

Примечание — В основном кожи имеют с лицевой стороны отделочное покрытие, уменьшающее проходимость пара через кожу. Обработка шлифовальной бумажной шкуркой или многократный изгиб частично нарушают отделочное покрытие. В пунктах а) и б) моделируются условия эксплуатации кожи в изделиях. Пункт с) предназначен для замши, кож без отделки лицевой поверхности или, если не требуется нарушения отделочного покрытия кожи.

5.3 Подготовленные для испытания образцы кондиционируют в соответствии с ИСО 2419.

6 Проведение испытаний

6.1 Контейнер до половины заполняют подготовленным кварцевым гелем.

6.2 Образец для испытания размещают на открытой горловине контейнера лицевой стороной вверх.

6.3 С помощью крышки (4.1) образец закрепляют на контейнере.

6.4 Контейнер размещают на поворотном столе и включают машину для испытаний.

Примечание — Для сохранения равновесия на поворотном столе размещают дополнительные контейнеры, подготовленные по 6.1—6.4.

6.5 Используя кронциркуль Верньера измеряют внутренний диаметр цилиндрического контейнера (с точностью 0,1 мм) по двум взаимно перпендикулярным направлениям и вычисляют средний диаметр.

6.6 После (20 ± 4) ч испытаний первый контейнер вынимают из испытательной машины так быстро, насколько это возможно. С контейнера снимают закрепленный образец, закрепляют его на втором контейнере, также заполненном наполовину кварцевым гелем (6.1—6.3), и взвешивают. При записи обозначают его массу как M_0 .

6.7 Для образцов толщиной более 3 мм или с глубоким тиснением лицевой поверхности, а также, если ожидаемая паропроницаемость образца ниже $5 \text{ мг/см}^2 \cdot \text{ч}$, то горловину второго контейнера, подготовленную по 6.5, опускают в расплавленный воск. Затем заполняют наполовину подготовленным кварцевым гелем, закрепляют испытуемый образец и взвешивают. При записи обозначают его массу как M_0 .

6.8 Подготовленный контейнер закрепляют на вертикальном поворотном столе, устанавливая время испытания и запускают испытательную машину.

6.9 После $(11,5 \pm 4,5)$ ч останавливают испытательную машину и отмечают время.

6.10 Контейнер снимают с поворотного стола и взвешивают. При записи обозначают его массу как M_1 .

7 Обработка результатов

Паропроницаемость P_{wv} , $\text{мг/см}^2 \cdot \text{ч}$, вычисляют по формуле

$$P_{wv} = \frac{7639M}{d^2t},$$

где M — увеличение массы контейнера ($M_1 - M_0$), мг;

d — средний диаметр горловины контейнера, мм;

t — время между первым и вторым взвешиваниями контейнера, мин.

Примечание — Постоянная 7639 является результатом преобразования диаметра (измеренного в миллиметрах) к радиусу в сантиметрах, времени (измеренного в минутах) к часам и постоянному числу π следующим образом:

$$7639 = \frac{(20)^2 \cdot 60}{\pi}.$$

8 Протокол испытаний

Протокол испытаний должен включать в себя следующее:

- ссылку на настоящий стандарт;
- среднее значение паропроницаемости P_w , мг/см²·ч, с точностью до 0,1 (одного десятичного знака);
- описание подготовки образца к испытанию (5.2);
- стандартные атмосферные условия, используемые при кондиционировании и испытании образцов в соответствии с ИСО 2419 (т.е. температура 20 °С и относительная влажность 65 % или температура 23 °С и относительная влажность 50 %);
- любые отклонения от метода, определенного настоящим стандартом;
- полные детали идентификации образца и любые отклонения от ИСО 2418 относительно осуществления выборки.

Приложение А
(справочное)

Машины для испытания кожи и их производители

Для удобства пользователей настоящего стандарта ниже приведена рекомендуемая марка испытательной машины и фирмы-производителя:

Рекомендуемая машина — Nice-Mitton для проведения испытаний, изготовленная, например:
SATRA Technology Centre, SATRA House, Rockingham Rd, Kettering, Northants, NN16 9JH England;
H W Wallace and Co. Ltd. 172, St James Road, Croydon, CR9 2HR England;
Giuliani Apparecchi Scientifici, via Centrallo, 68/18,1 — 10156 Torino, Italy;
SODEMAT, 29 rue Jean Moulin, ZA Coulmet, F-10450 Breviandes, France;
Muver — Francicco Munoz Irlas, Avda Hispanoamerica 42, E-03610 Petrer (Alicante), Spain.

Приложение В
(справочное)

Количество пара

Чтобы объединить результаты испытаний кожи на пароемкость A_{wv} , как определено в ИСО 17229, и паропро-
ницаемость P_{wv} , как определено в настоящем стандарте, принят показатель определения количества пара W_{pn} .
Количество пара W_{pn} , мг/см² · ч, вычисляют по формуле

$$W_{pn} = (t \cdot P_{wv}) + A_{wv},$$

где t — время, равное 8 ч;
 P_{wv} — паропроницаемость;
 A_{wv} — пароемкость.

Приложение С
(справочное)

**Сведения о соответствии ссылочных международных стандартов
ссылочным национальным стандартам Российской Федерации
(и действующим в этом качестве межгосударственным стандартам)**

Т а б л и ц а С.1

Обозначение ссылочного международного стандарта	Степень соответствия	Обозначение и наименование соответствующего национального стандарта
ИСО 2418:2002	IDT	ГОСТ 938.0—75 Кожа. Правила приемки. Методы отбора проб
ИСО 2419:2006	IDT	ГОСТ 938.14—70 Кожа. Метод кондиционирования пробы
ИСО 2589:1987	—	*
ИСО 5402:2008	—	*
<p>* Соответствующий национальный стандарт отсутствует. До его утверждения рекомендуется использовать перевод на русский язык данного международного стандарта. Перевод данного международного стандарта находится в Федеральном информационном фонде технических регламентов и стандартов.</p> <p>П р и м е ч а н и е — В настоящей таблице использовано следующее условное обозначение степени соответствия: - IDT— идентичные стандарты.</p>		

Ключевые слова: кожа, образец кожи, проведение испытания, паропроницаемость кожи

Редактор *Л.В. Коретникова*
Технический редактор *Н.С. Гришанова*
Корректор *Р.А. Ментова*
Компьютерная верстка *И.А. Налейкиной*

Сдано в набор 04.10.2010. Подписано в печать 22.10.2010. Формат 60 × 84¹/₈. Бумага офсетная. Гарнитура Ариал.
Печать офсетная. Усл. печ. л. 1,40. Уч.-изд. л. 0,60. Тираж 106 экз. Зак. 859.

ФГУП «СТАНДАРТИНФОРМ», 123995 Москва, Гранатный пер., 4.
www.gostinfo.ru info@gostinfo.ru

Набрано во ФГУП «СТАНДАРТИНФОРМ» на ПЭВМ.

Отпечатано в филиале ФГУП «СТАНДАРТИНФОРМ» — тип. «Московский печатник», 105062 Москва, Лялин пер., 6.