



ОТКРЫТОЕ АКЦИОНЕРНОЕ ОБЩЕСТВО
"НАУЧНО-ПРОИЗВОДСТВЕННОЕ ОБЪЕДИНЕНИЕ ПО ИССЛЕДОВАНИЮ
И ПРОЕКТИРОВАНИЮ ЭНЕРГЕТИЧЕСКОГО ОБОРУДОВАНИЯ
им. И.И.ПОЛЗУНОВА"
(ОАО "НПО ЦКТИ")

СТАНДАРТ ОРГАНИЗАЦИИ

СТО ЦКТИ
720.14–
2009

**ТРОЙНИК ПЕРЕХОДНЫЙ КОВАНЫЙ
ДЛЯ ТРУБОПРОВОДОВ
ПИТАТЕЛЬНОЙ ВОДЫ ТЕПЛОВЫХ СТАНЦИЙ**

Конструкция и размеры

Предисловие

Объекты стандартизации и общие положения при разработке и применении стандартов организации установлены ГОСТ Р1.4-2004 "Стандартизация в Российской Федерации. Стандарты организаций. Общие положения".

Сведения о стандарте

1 РАЗРАБОТАН открытым акционерным обществом «Научно-производственное объединение по исследованию и проектированию энергетического оборудования им. И.И.Ползунова» (ОАО "НПО ЦКТИ") и ЗАО «Энергомаш (Белгород)-БЗЭМ»

Рабочая группа

от ОАО «НПО ЦКТИ»: СУДАКОВ А.В., ГАВРИЛОВ С.Н., БЕЛОВ П.В.,
ТАБАКМАН М.Л., СМИРНОВА И.А.

от ЗАО «Энергомаш (Белгород)-БЗЭМ»: МОИСЕЕНКО П.П., ЛУШНИКОВ И.Н.

2 УТВЕРЖДЕН И ВВЕДЕН В ДЕЙСТВИЕ Приказом Генерального директора ОАО "НПО ЦКТИ" № 373 от 14 декабря 2009 г.

3 ВЗАМЕН ОСТ 108.720.04-82

4 Согласованию с Ростехнадзором не подлежит

СТАНДАРТ ОРГАНИЗАЦИИ

**ТРОЙНИК ПЕРЕХОДНЫЙ КОВАНЫЙ
ДЛЯ ТРУБОПРОВОДОВ ПИТАТЕЛЬНОЙ ВОДЫ ТЕПЛОВЫХ СТАНЦИЙ****Конструкция и размеры**

Дата введения: 2010-05-01

1 Область применения

Настоящий стандарт распространяется на кованый переходный тройник с условными проходами D_y400 и D_y300 , изготавливаемый из поковки стали марок 15ГС или 16ГС группы II категории Т по ОСТ 108.030.113, для трубопроводов питательной воды тепловых станций с абсолютным давлением воды $p = 37,27$ МПа и температурой $t = 280^\circ\text{C}$.

2 Нормативные ссылки

В настоящем стандарте использованы ссылки на следующие нормативные документы:
СТО ЦКТИ 10.003-2007 Трубопроводы пара и горячей воды тепловых станций. Общие технические требования к изготовлению

ОСТ 108.030.113-87 Поковки из углеродистой и легированной стали для оборудования и трубопроводов тепловых и атомных станций. Технические условия

3 Термины и определения

3.1 В настоящем стандарте применяют следующие термины с соответствующими определениями:

3.1.1 **тройник**: Деталь или сборочная единица, обеспечивающая слияние или разделение потока рабочей среды.

3.1.2 **тройник кованый**: Тройник, изготовленный из поковки с последующей механической обработкой поверхностей.

4 Конструкция и размеры

4.1 Конструкция и размеры тройника должны соответствовать указанным на рисунке 1.

4.2 Масса тройника – 2247 кг (расчетная).

4.3 Конструкция и размеры тройников должны соответствовать указанным на рисунке 1 и в таблице 1.

4.4 Допускается изготовление тройников с разделкой под сварку по типу С4 и С5 в соответствии с СТО ЦКТИ 10.003.

5 Технические требования

5.1 Тройник поставляется только в составе блока. К свободным концам тройника должны быть приварены патрубки, предусмотренные в спецификации блока. Тройник применять по согласованию с предприятием-изготовителем.

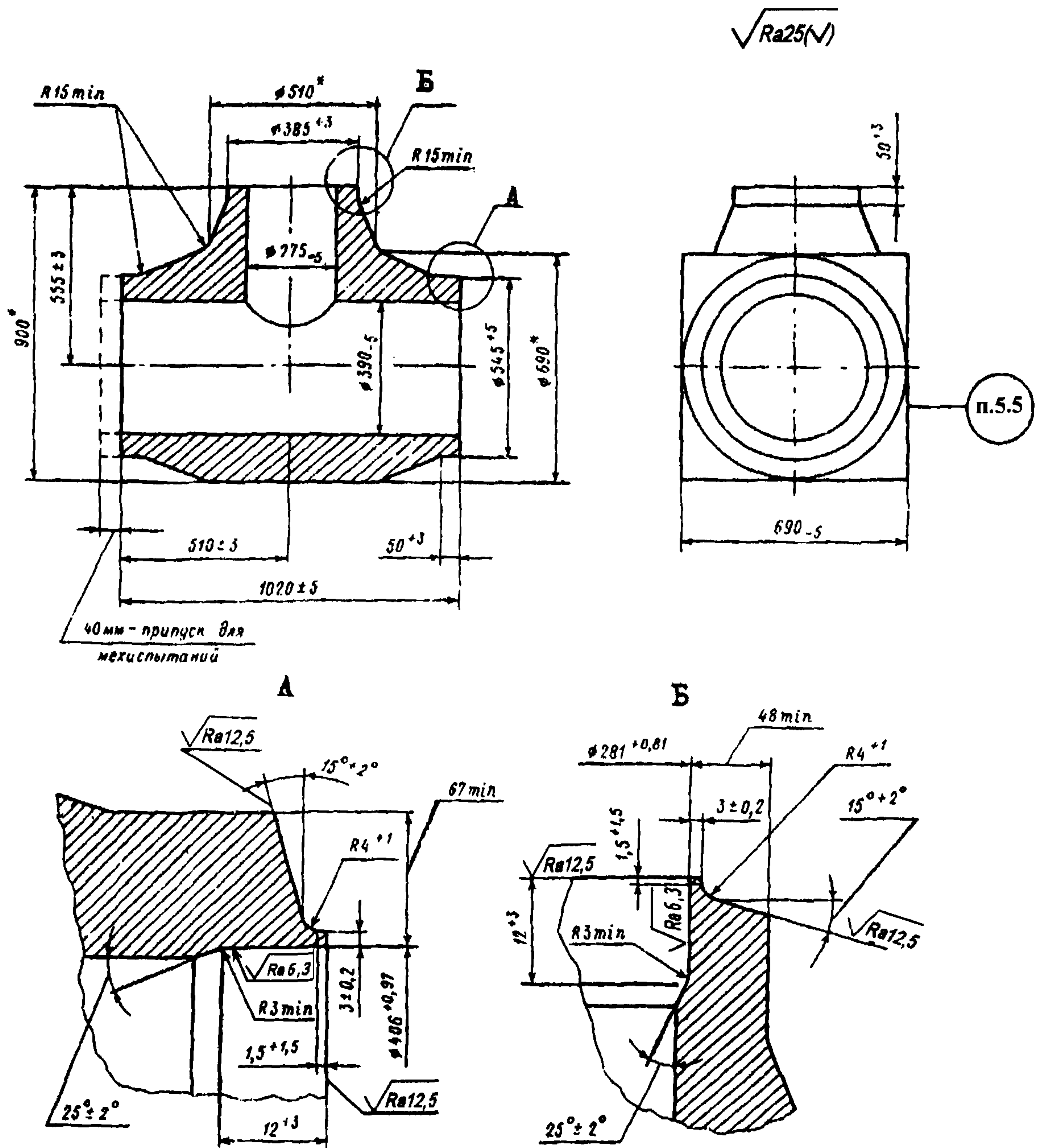
5.2 Механические испытания проводятся на тангенциальных образцах.

5.3 Маркировка и остальные технические требования - по СТО ЦКТИ 10.003.

5.4 Пример условного обозначения тройника переходного кованого:
ТРОЙНИК ПЕРЕХОДНЫЙ 400x300 СТО ЦКТИ 720.14

5.5 Пример маркировки: СТО 720.14

Товарный
 знак



* Размеры для справок

Рисунок 1

УДК 621.643:621.186.3

Е 26

ОКП 31 1312

Ключевые слова: тепловые станции, трубопроводы, питательная вода, тройник переходный кованый, конструкция, размеры, материал

ЛИСТ РЕГИСТРАЦИИ ИЗМЕНЕНИЙ

Изм.	Номера листов (страниц)				Номер документа	Срок введения изменений	Подпись	Дата
	Измененных	Замененных	Новых	Аннулированных				