



ОТКРЫТОЕ АКЦИОНЕРНОЕ ОБЩЕСТВО
"НАУЧНО-ПРОИЗВОДСТВЕННОЕ ОБЪЕДИНЕНИЕ ПО ИССЛЕДОВАНИЮ
И ПРОЕКТИРОВАНИЮ ЭНЕРГЕТИЧЕСКОГО ОБОРУДОВАНИЯ
им. И.И.ПОЛЗУНОВА"
(ОАО "НПО ЦКТИ")

СТАНДАРТ ОРГАНИЗАЦИИ

СТО ЦКТИ
720.05-
2009

**ТРОЙНИКИ ПЕРЕХОДНЫЕ СВАРНЫЕ
ДЛЯ ТРУБОПРОВОДОВ
ПИТАТЕЛЬНОЙ ВОДЫ
ТЕПЛОВЫХ СТАНЦИЙ**

Конструкция и размеры

Предисловие

Объекты стандартизации и общие положения при разработке и применении стандартов организации установлены ГОСТ Р1.4-2004 "Стандартизация в Российской Федерации. Стандарты организаций. Общие положения".

Сведения о стандарте

1 РАЗРАБОТАН открытым акционерным обществом «Научно-производственное объединение по исследованию и проектированию энергетического оборудования им. И.И.Ползунова» (ОАО "НПО ЦКТИ") и ЗАО «Энергомаш (Белгород)-БЗЭМ»

Рабочая группа

от ОАО «НПО ЦКТИ»: СУДАКОВ А.В., ГАВРИЛОВ С.Н., БЕЛОВ П.В.,
ТАБАКМАН М.Л., СМИРНОВА И.А.

от ЗАО «Энергомаш (Белгород)-БЗЭМ»: МОИСЕЕНКО П.П., ЛУШНИКОВ И.Н.

2 УТВЕРЖДЕН И ВВЕДЕН В ДЕЙСТВИЕ Приказом Генерального директора ОАО "НПО ЦКТИ" № 373 от 14 декабря 2009 г.

3 ВЗАМЕН ОСТ 108.104.03-82

4 Согласованию с Ростехнадзором не подлежит

СТАНДАРТ ОРГАНИЗАЦИИ**ТРОЙНИКИ ПЕРЕХОДНЫЕ СВАРНЫЕ ДЛЯ
ТРУБОПРОВОДОВ ПИТАТЕЛЬНОЙ ВОДЫ ТЕПЛОВЫХ СТАНЦИЙ****Конструкция и размеры**

Дата введения: 2010-05-01

1 Область применения

Настоящий стандарт распространяется на переходные сварные тройники для трубопроводов I категории питательной воды (по классификации «Правил устройства и безопасной эксплуатации трубопроводов пара и горячей воды») тепловых станций с абсолютным давлением и температурой воды:

 $p = 37,27 \text{ МПа}, t = 280^{\circ}\text{C};$ $p = 23,54 \text{ МПа}, t = 250^{\circ}\text{C};$ $p = 23,54 \text{ МПа}, t = 215^{\circ}\text{C};$ $p = 18,14 \text{ МПа}, t = 215^{\circ}\text{C}.$ **2 Нормативные ссылки**

В настоящем стандарте использованы ссылки на следующие нормативные документы:

ПБ 10-573-03 Правила устройства и безопасной эксплуатации трубопроводов пара и горячей воды

СТО ЦКТИ 10.003-2007 Трубопроводы пара и горячей воды тепловых станций. Общие технические требования к изготовлению

СТО ЦКТИ 462.02-2009 Штуцера для трубопроводов пара и горячей воды тепловых станций. Конструкция и размеры

СТО ЦКТИ 520.01-2009 Кольца подкладные для трубопроводов тепловых станций. Конструкция и размеры

ТУ 14-ЗР-55-2001 Трубы стальные бесшовные для паровых котлов и трубопроводов. Технические условия

ТУ 1310-030-00212179-2007 Трубы бесшовные горячедеформированные механически обработанные из углеродистой и легированных марок стали для трубопроводов ТЭС и АЭС. Технические условия

3 Термины и определения

3.1 В настоящем стандарте применяют следующие термины с соответствующими определениями:

3.1.1 **тройник:** Деталь или сборочная единица, обеспечивающая слияние или разделение потока рабочей среды.

3.1.2 **исполнение:** Совокупность особенностей деталей в размерах, материалах, технических требованиях, определяющих их технические характеристики и применяемость.

4 Конструкция и размеры

4.1 Конструкция и размеры тройников должны соответствовать указанным на рисунке 1 и в таблице 1.

4.2 Допускается изготовление корпусов тройников с разделкой под сварку по типу С4 и С5 в соответствии с СТО ЦКТИ 10.003.

5 Технические требования

5.1 Сварочные материалы - по СТО ЦКТИ 10.003. Нормы оценки качества сварных соединений - согласно требованиям ПБ 10-573 (Приложение 8).

5.2 После сварки штуцер (поз.1) растачивается напроход до диаметра $d_{в1}$ с целью удаления подкладного кольца и корня шва.

5.3 Масса наплавленного металла уточняется технологическим процессом.

Масса тройников, указанная в таблице 1, - расчетная, приведена для справки.

5.4 Остальные технические требования - по СТО ЦКТИ 10.003.

5.5 Проточку подкатанных концов диаметром d_p допускается выполнять на длину не менее длины обжатой части тройника с выходом под углом $(25 \pm 2)^\circ$.

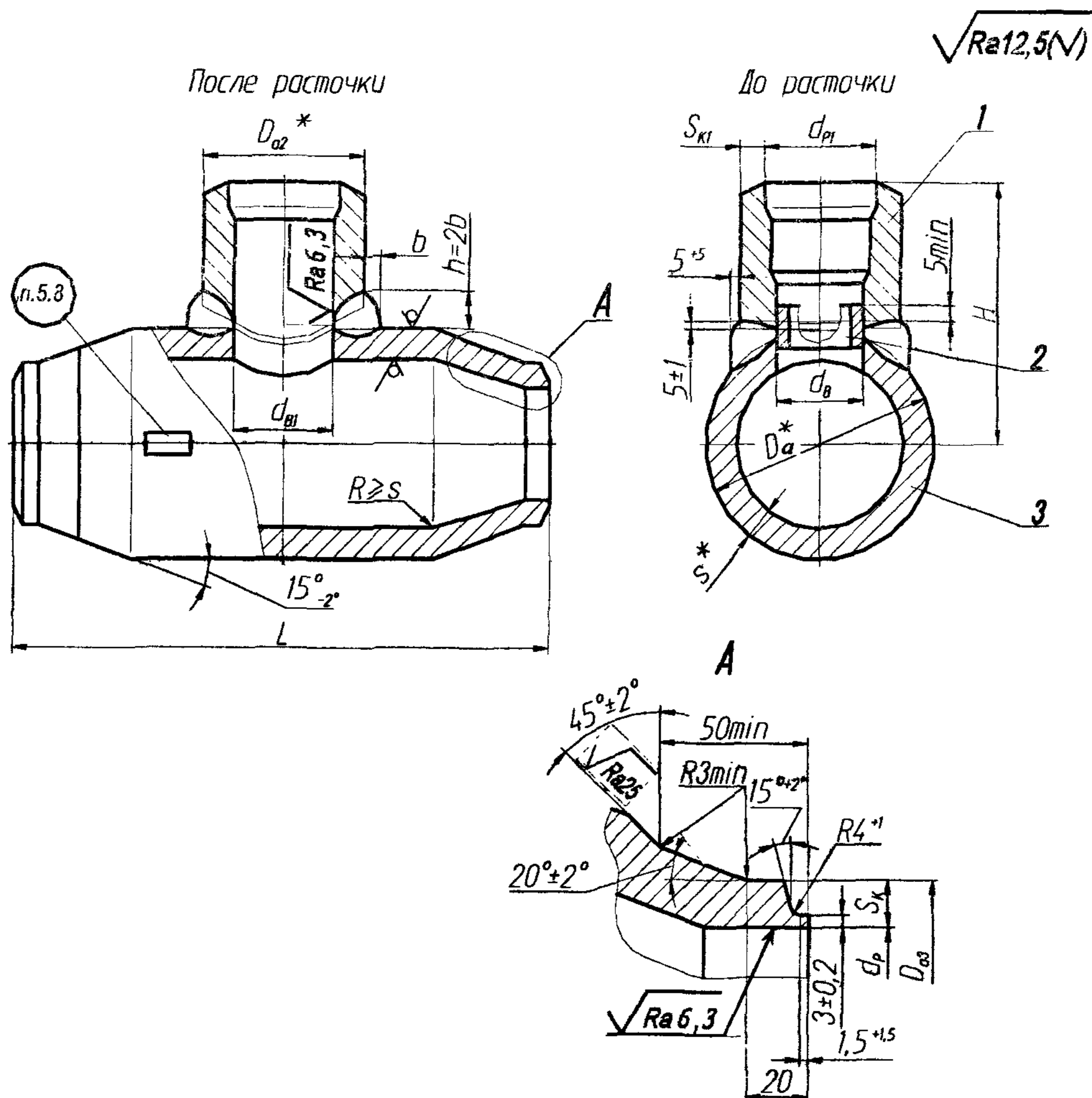
5.6 Рекомендуемый размер прямого участка уточняется предприятием-изготовителем при разработке технологического процесса. Допускается изготовление подкатанной части без прямых участков.

5.7 Пример условного обозначения переходного сварного тройника исполнения 02 с условными проходами D_{y225} и D_{y175} :

ТРОЙНИК ПЕРЕХОДНЫЙ 225x175 02 СТО ЦКТИ 720.05

5.8 Пример маркировки: 02 СТО 720.05

Товарный
знак



*Размер для справок

Рисунок 1

Таблица 1

Размеры в миллиметрах

Исполнение	Условные проходы		Наружный диаметр и толщина стенки присоединяемых труб	D_a^*	D_{a2}	D_{a3}^{+4}	$d_s^{+1,3}$	$d_{sl} \pm 0,5$	$d_p^{+0,72}$	$d_{pl}^{+0,72}$	$L \pm 5$	$H \pm 5$	s	s_k , не менее	s_{kl}	b , не менее	Масса наплавленного металла, кг	Масса, кг	
	D_y	D_{yl}																	
<u>$p = 37,27$ МПа, $t = 280^\circ\text{C}$</u>																			
01	250	200	325x42	273x36	377	310	325	186	190	245	203	850	449	60	36,4	32,8	37	5,1	510
<u>$p = 23,54$ МПа, $t = 250^\circ\text{C}$; $p = 23,54$ МПа, $t = 215^\circ\text{C}$</u>																			
02**	225	175	273x24	219x19	325	219	273	170	174	227	183	650	306	42	20,2	16,5	17	2,4	214
<u>$p = 18,14$ МПа, $t = 215^\circ\text{C}$</u>																			
03**	225	175	273x20	219x16	325	219	273	170	174	236	188	650	306	28	16,0	13,2	17	2,4	154
* Размеры для справок																			
** Допускается применять в технически обоснованных случаях																			

Таблица 2

Тройник по СТО ЦКТИ 720.05	Штуцер (поз.1), 1 шт. по СТО ЦКТИ 462.02	Кольцо подкладное (поз.2), 1 шт. по СТО ЦКТИ 520.01	Корпус (поз.3), 1 шт.
Исполнения			Марка стали 15ГС, ТУ
01	17	19	ТУ 14-3Р-55 или ТУ 1310-030- 00212179
02	23	17	ТУ 14-3Р-55
03	27		

