



ОТКРЫТОЕ АКЦИОНЕРНОЕ ОБЩЕСТВО  
"НАУЧНО-ПРОИЗВОДСТВЕННОЕ ОБЪЕДИНЕНИЕ ПО ИССЛЕДОВАНИЮ  
И ПРОЕКТИРОВАНИЮ ЭНЕРГЕТИЧЕСКОГО ОБОРУДОВАНИЯ  
им. И.И.ПОЛЗУНОВА"  
(ОАО "НПО ЦКТИ")

---

**СТАНДАРТ ОРГАНИЗАЦИИ**

СТО ЦКТИ  
720.03–  
2009

---

**ТРОЙНИКИ РАВНОПРОХОДНЫЕ СВАРНЫЕ  
ДЛЯ ТРУБОПРОВОДОВ  
ПИТАТЕЛЬНОЙ ВОДЫ ТЕПЛОВЫХ СТАНЦИЙ**

**Конструкция и размеры**

## Предисловие

Объекты стандартизации и общие положения при разработке и применении стандартов организации установлены ГОСТ Р1.4-2004 "Стандартизация в Российской Федерации. Стандарты организаций. Общие положения".

### Сведения о стандарте

1 РАЗРАБОТАН открытым акционерным обществом «Научно-производственное объединение по исследованию и проектированию энергетического оборудования им. И.И.Ползунова» (ОАО "НПО ЦКТИ") и ЗАО «Энергомаш (Белгород)-БЗЭМ»

### Рабочая группа

от ОАО «НПО ЦКТИ»: СУДАКОВ А.В., ГАВРИЛОВ С.Н., БЕЛОВ П.В.,  
ТАБАКМАН М.Л., СМИРНОВА И.А.

от ЗАО «Энергомаш (Белгород)-БЗЭМ»: МОЙСЕЕНКО П.П., ЛУШНИКОВ И.Н.

2 УТВЕРЖДЕН И ВВЕДЕН В ДЕЙСТВИЕ Приказом Генерального директора ОАО "НПО ЦКТИ" № 373 от 14 декабря 2009 г.

3 ВЗАМЕН ОСТ 108.104.01-82

4 Согласованию с Ростехнадзором не подлежит

**СТАНДАРТ ОРГАНИЗАЦИИ****ТРОЙНИКИ РАВНОПРОХОДНЫЕ СВАРНЫЕ  
ДЛЯ ТРУБОПРОВОДОВ ПИТАТЕЛЬНОЙ ВОДЫ ТЕПЛОВЫХ СТАНЦИЙ****Конструкция и размеры**

Дата введения: 2010-05-01

**1 Область применения**

Настоящий стандарт распространяется на равнопроходные сварные тройники для трубопроводов питательной воды тепловых станций с абсолютным давлением  $p = 37,27$  МПа и температурой  $t = 280^\circ\text{C}$ .

**2 Нормативные ссылки**

В настоящем стандарте использованы ссылки на следующие нормативные документы:  
ПБ 10-573-03 Правила устройства и безопасной эксплуатации трубопроводов пара и горячей воды

СТО ЦКТИ 10.003-2007 Трубопроводы пара и горячей воды тепловых станций. Общие технические требования к изготовлению

СТО ЦКТИ 462.02-2009 Штуцера для трубопроводов пара и горячей воды тепловых станций. Конструкция и размеры

СТО ЦКТИ 520.01-2009 Кольца подкладные для трубопроводов тепловых станций. Конструкция и размеры

ТУ 14-ЗР-55-2001 Трубы стальные бесшовные для паровых котлов и трубопроводов. Технические условия

ТУ 1310-030-00212179-2007 Трубы бесшовные горячедеформированные механически обработанные из углеродистой и легированных марок стали для трубопроводов ТЭС и АЭС. Технические условия

**3 Термины и определения**

3.1 В настоящем стандарте применяют следующие термины с соответствующими определениями:

3.1.1 **тройник**: Деталь или сборочная единица, обеспечивающая слияние или разделение потока рабочей среды.

3.1.2 **исполнение**: Совокупность особенностей деталей в размерах, материалах, технических требованиях, определяющих их технические характеристики и применяемость.

**4 Конструкция и размеры**

4.1 Конструкция и размеры тройников должны соответствовать указанным на рисунке 1 и в таблицах 1 и 2.

4.2 Допускается изготовление корпусов тройников с разделкой под сварку по типу С4 и С5 в соответствии с СТО ЦКТИ 10.003.

## 5 Технические требования

5.1 Сварочные материалы - по СТО ЦКТИ 10.003. Нормы оценки качества сварного соединения - согласно требованиям ПБ 10-573 (Приложение 8).

5.2 После сварки штуцер (поз.1) растачивается напроход до диаметра  $d_{e1}$  с целью удаления подкладного кольца и корня шва.

5.3 Рекомендуемый размер прямого участка подкатанной части уточняется при разработке технологического процесса изготовления тройника.

Допускается изготовление подкатанной части без прямых участков.

5.4 Масса наплавленного металла уточняется технологическим процессом.

Масса тройников, указанная в таблице 1, - расчетная, приведена для справки.

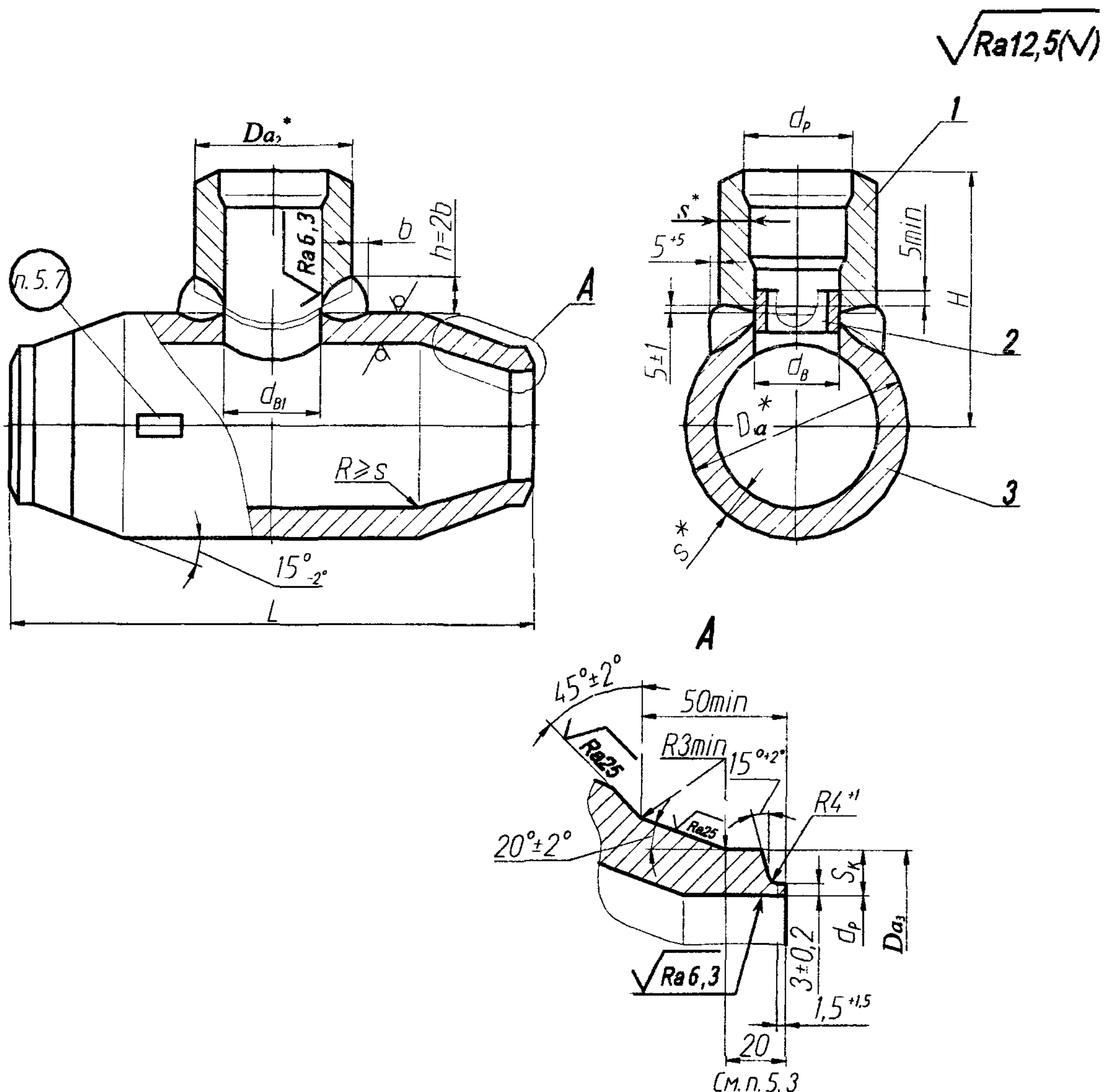
5.5 Остальные технические требования - по СТО ЦКТИ 10.003.

5.6. Пример условного обозначения равнопроходного сварного тройника исполнения 01 с условным проходом  $D_y100$ :

ТРОЙНИК РАВНОПРОХОДНЫЙ 100 01 СТО ЦКТИ 720.03

5.7 Пример маркировки: 01 СТО 720.03

Товарный  
знак



\* Размеры для справок

Рисунок 1

Таблица 1

Размеры в миллиметрах

Исполнение	Условный проход $D_y$	Наружный диаметр и толщина стенки присоединяемых труб	$D_{a1}$	$D_{a2}$	$D_{a3}$			$d_a$			$d_{e1}$			$d_p$			$L \pm 5$	$H \pm 5$	$s^*$	$s_k$	$b$	Масса наплавленного металла, кг	Масса, кг
					номин.	пред.	откл.	номин.	пред.	откл.	номин.	пред.	откл.	номин.	пред.	откл.				не менее			
01	100	133x18	194	150	135	+2 -1	84	+0,87	90	+0,54	98	+0,54	500	222	30	15,9	22	2,0	69				
02	200	273x36	377	310	276	+4 -1	186	+1,15	190	+0,72	203	+0,72	1000	449	60	32,8	37	5,1	585				

\* Размеры для справок

Таблица 2

Тройник по СТО ЦКТИ 720.03	Штуцер (поз.1), 1 шт. по СТО ЦКТИ 462.02	Кольцо подкладное (поз.2), 1 шт. по СТО ЦКТИ 520.01	Корпус (поз.3), 1 шт.
Исполнения			Марка стали, ТУ
01	11	08	15ГС ТУ 14-3Р-55
02	17	19	15ГС ТУ 14-3Р-55 или ТУ 1310-030-00212179

## ЛИСТ РЕГИСТРАЦИИ ИЗМЕНЕНИЙ

Изм.	Номера листов (страниц)				Номер документа	Срок введения изменений	Подпись	Дата
	Измененных	Замененных	Новых	Аннулированных				