



ОТКРЫТОЕ АКЦИОНЕРНОЕ ОБЩЕСТВО
"НАУЧНО-ПРОИЗВОДСТВЕННОЕ ОБЪЕДИНЕНИЕ ПО ИССЛЕДОВАНИЮ
И ПРОЕКТИРОВАНИЮ ЭНЕРГЕТИЧЕСКОГО ОБОРУДОВАНИЯ
им. И.И.ПОЛЗУНОВА"
(ОАО "НПО ЦКТИ")

СТАНДАРТ ОРГАНИЗАЦИИ

СТО ЦКТИ
318.06–
2009

**ПЕРЕХОДЫ ШТАМПОВАННЫЕ
ДЛЯ ПАРОПРОВОДОВ
ТЕПЛОВЫХ СТАНЦИЙ**

Конструкция и размеры

Предисловие

Объекты стандартизации и общие положения при разработке и применении стандартов организации установлены ГОСТ Р 1.4-2004 "Стандартизация в Российской Федерации. Стандарты организаций. Общие положения".

Сведения о стандарте

1 РАЗРАБОТАН открытым акционерным обществом «Научно-производственное объединение по исследованию и проектированию энергетического оборудования им. И.И.Ползунова» (ОАО "НПО ЦКТИ") и ЗАО «Энергомаш (Белгород)-БЗЭМ»

Рабочая группа

от ОАО «НПО ЦКТИ»: СУДАКОВ А.В., ГАВРИЛОВ С.Н., БЕЛОВ П.В.,
ТАБАКМАН М.Л., СМИРНОВА И.А.

от ЗАО «Энергомаш (Белгород)-БЗЭМ»: МОИСЕЕНКО П.П., ЛУШНИКОВ И.Н.

2 УТВЕРЖДЕН И ВВЕДЕН В ДЕЙСТВИЕ Приказом Генерального директора ОАО "НПО ЦКТИ" № 373 от 14 декабря 2009 г.

4 ВЗАМЕН ОСТ 108.318.23-82÷ОСТ 108.318.24-82

5 Согласованию с Ростехнадзором не подлежит

СТАНДАРТ ОРГАНИЗАЦИИ

**ПЕРЕХОДЫ ШТАМПОВАННЫЕ
ДЛЯ ПАРОПРОВОДОВ ТЕПЛОВЫХ СТАНЦИЙ****Конструкция и размеры**

Дата введения: 2010-05-01

1 Область применения

Настоящий стандарт распространяется на штампованные переходы, изготавливаемые из листовой стали марки 15X1M1Ф по ТУ 108.11.888 для паропроводов тепловых станций с абсолютным давлением $p = 4,02$ МПа и температурой $t = 545^{\circ}\text{C}$.

2 Нормативные ссылки

В настоящем стандарте использованы ссылки на следующие нормативные документы:
СТО ЦКТИ 10.003-2007 Трубопроводы пара и горячей воды тепловых станций. Общие технические требования к изготовлению
ТУ 108.11.888-87 Листы из стали марки 15X1M1Ф. Технические условия

3 Термины и определения

3.1 В настоящем стандарте применяют следующие термины с соответствующими определениями:

3.1.1 **переход**: Деталь, предназначенная для плавного изменения диаметра трубопровода.

3.1.2 **переход штампованный**: Переход, изготовленный из листа штамповкой без применения сварки.

3.1.3 **исполнение**: Совокупность особенностей деталей в размерах, материалах, технических требованиях, определяющих их технические характеристики и применяемость.

4 Конструкция и размеры

Конструкция и размеры переходов должны соответствовать указанным на рисунках 1 и 2 и в таблице 1.

5 Технические требования

5.1 Масса переходов, указанная в таблице 1, - расчетная, приведена для справки.

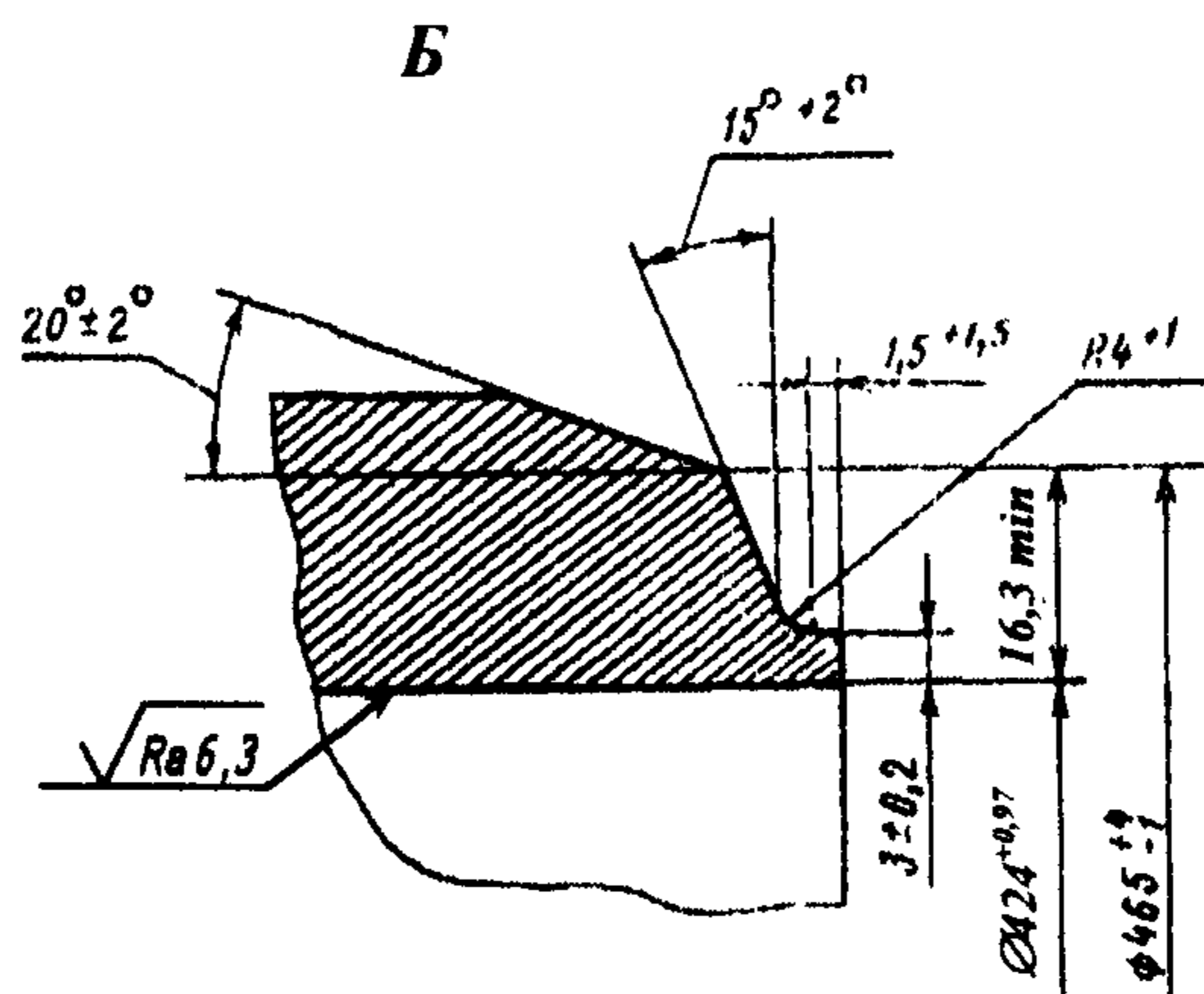
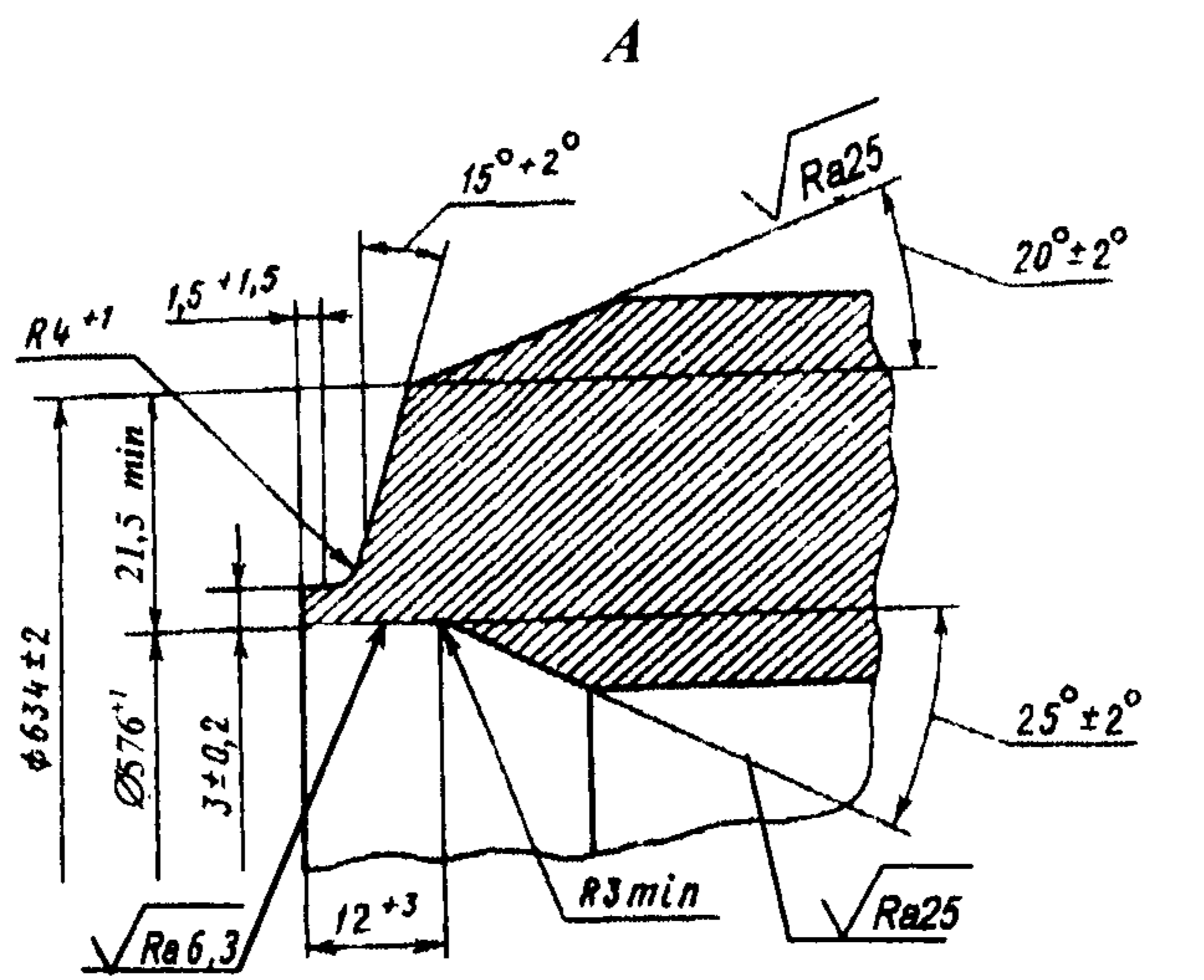
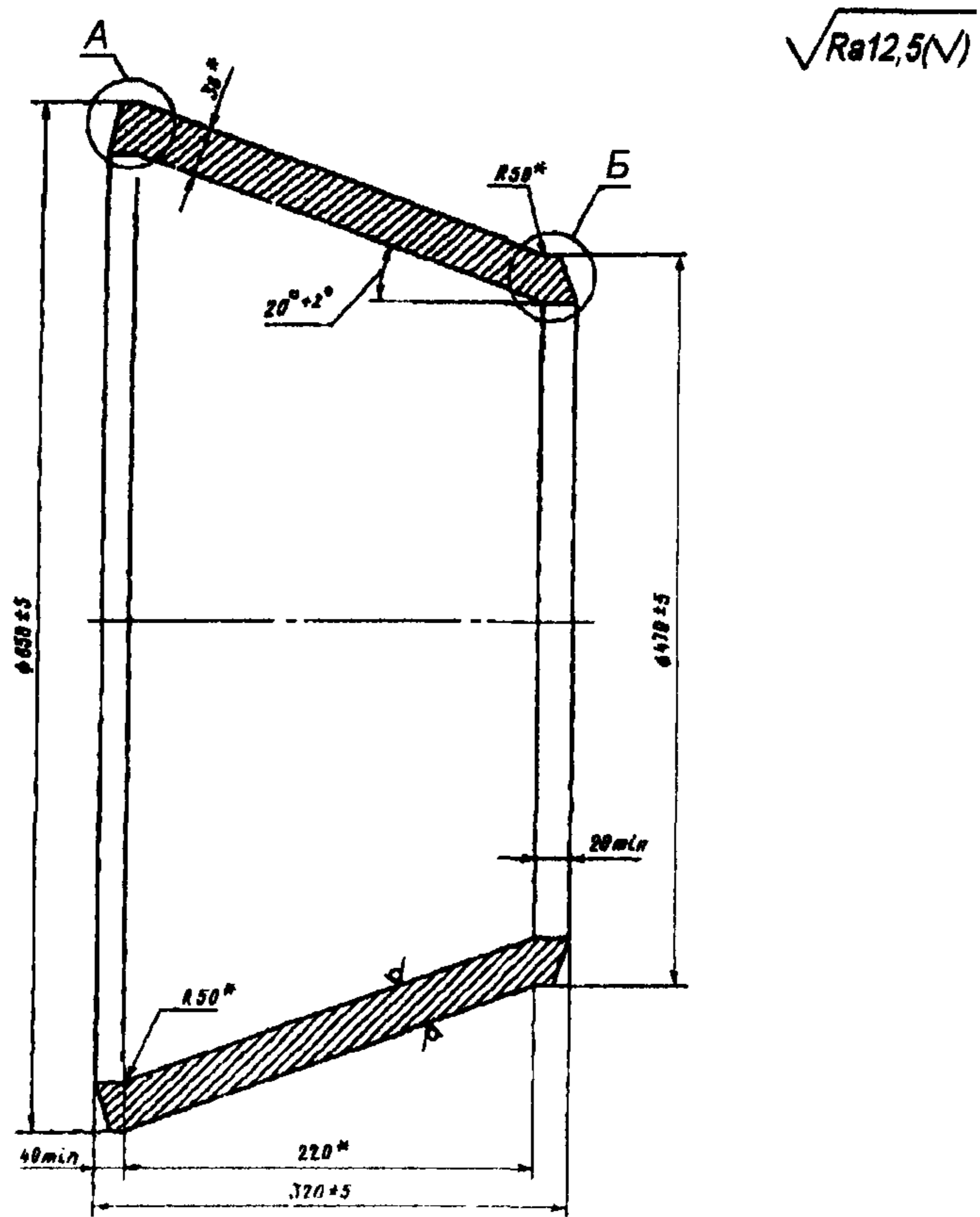
5.2 Маркировка и технические требования - по СТО ЦКТИ 10.003.

5.3 Пример условного обозначения перехода исполнения 01 с условными проходами D_y600 и d_y400 :

ПЕРЕХОД ШТАМПОВАННЫЙ 600x400 01 СТО ЦКТИ 318.06

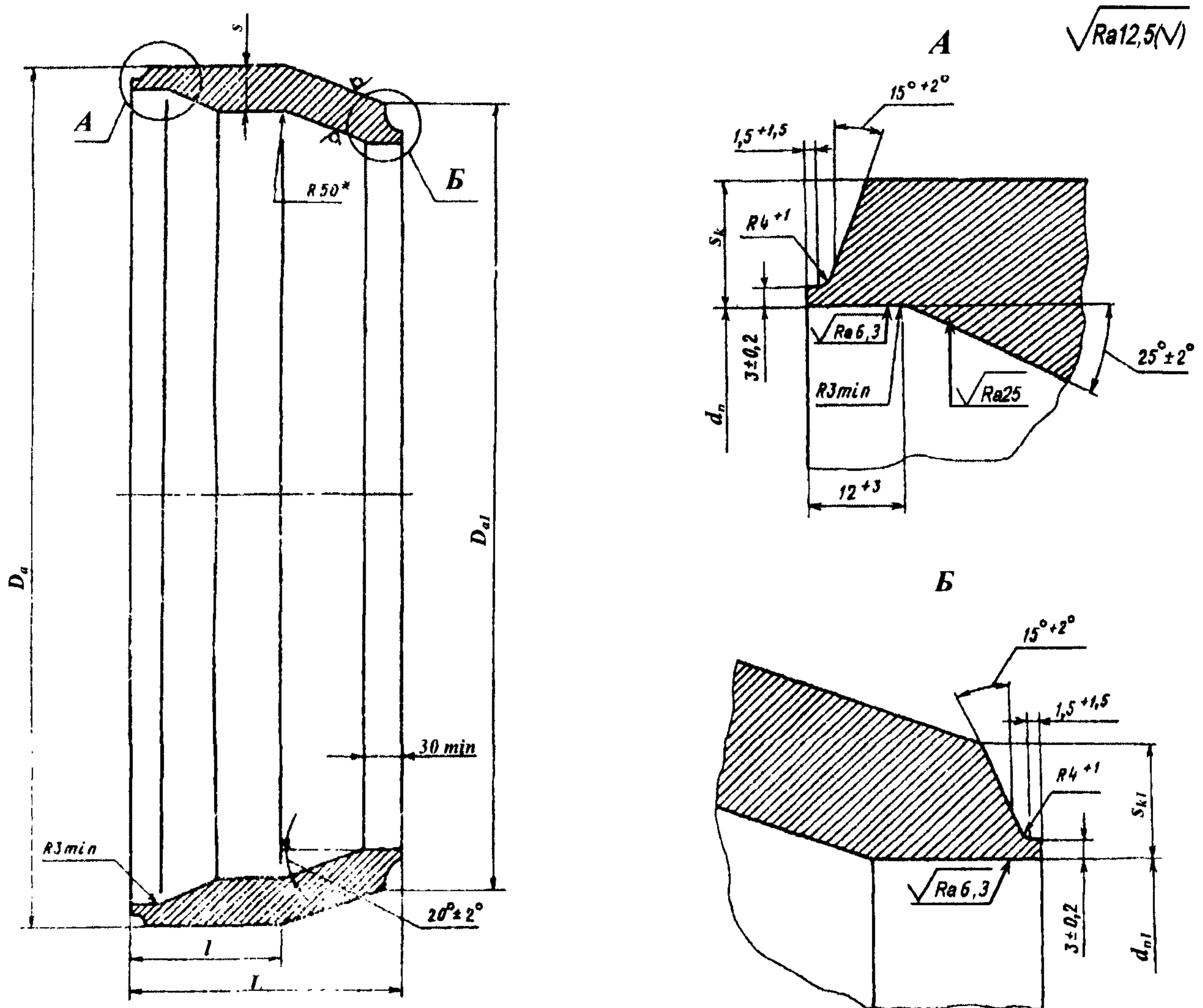
5.4 Пример маркировки: 01 СТО 318.06

Товарный знак



*Размеры для справок

Рисунок 1 - исполнение 01



* Размеры для справок

Рисунок 2 - исполнения 02, 03

Таблица 1

Испол- нение	Условный проход		Наружный диаметр и толщина стенки присоединяемых труб		$D_a \pm 5$	$D_{al} \pm 5$	d_p^{+1}	d_{pl}^{+1}	s^*	s_k	s_{kl}	$L \pm 5$	l^*	Масса, кг
	D_y	d_y								не	менее			
01	600	400	630x28	465x22	650	470	576	424	36	24	20	320	-	140
02		500		530x25										
03	700	600	720x25	630x28	730	640	672	576	45	25	24	230	80	180

* Размеры для справок

ЛИСТ РЕГИСТРАЦИИ ИЗМЕНЕНИЙ

Изм.	Номера листов (страниц)				Номер документа	Срок введения изменений	Подпись	Дата
	Измененных	Замененных	Новых	Аннулированных				