



ОТКРЫТОЕ АКЦИОНЕРНОЕ ОБЩЕСТВО  
"НАУЧНО-ПРОИЗВОДСТВЕННОЕ ОБЪЕДИНЕНИЕ ПО ИССЛЕДОВАНИЮ  
И ПРОЕКТИРОВАНИЮ ЭНЕРГЕТИЧЕСКОГО ОБОРУДОВАНИЯ  
им. И.И.ПОЛЗУНОВА"  
(ОАО "НПО ЦКТИ")

---

**СТАНДАРТ ОРГАНИЗАЦИИ**

СТО ЦКТИ  
321.07–  
2009

---

**ОТВОДЫ ШТАМПОВАННЫЕ ДЛЯ  
ПАРОПРОВОДОВ ТЕПЛОВЫХ СТАНЦИЙ**

**Конструкция и размеры**

## Предисловие

Объекты стандартизации и общие положения при разработке и применении стандартов организации установлены ГОСТ Р1.4-2004 "Стандартизация в Российской Федерации. Стандарты организаций. Общие положения".

### Сведения о стандарте

1 РАЗРАБОТАН открытым акционерным обществом «Научно-производственное объединение по исследованию и проектированию энергетического оборудования им. И.И.Ползунова» (ОАО "НПО ЦКТИ") и ЗАО «Энергомаш (Белгород)-БЗЭМ»

### Рабочая группа

от ОАО «НПО ЦКТИ»: СУДАКОВ А.В., ГАВРИЛОВ С.Н., БЕЛОВ П.В.,  
ТАБАКМАН М.Л., СМИРНОВА И.А.

от ЗАО «Энергомаш (Белгород)-БЗЭМ»: МОИСЕЕНКО П.П., ЛУШНИКОВ И.Н.

2 УТВЕРЖДЕН И ВВЕДЕН В ДЕЙСТВИЕ Приказом Генерального директора ОАО "НПО ЦКТИ" № 373 от 14 декабря 2009 г.

4 ВЗАМЕН ОСТ 108.327.02-82

5 Согласованию с Ростехнадзором не подлежит

## СТАНДАРТ ОРГАНИЗАЦИИ

**ОТВОДЫ ШТАМПОВАННЫЕ  
ДЛЯ ПАРОПРОВОДОВ ТЕПЛОВЫХ СТАНЦИЙ****Конструкция и размеры**

Дата введения: 2010-05-01

**1 Область применения**

Настоящий стандарт распространяется на штампованные отводы, изготавливаемые из труб и трубных заготовок из стали марки 15Х1М1Ф для паропроводов I категории (по классификации «Правил устройства и безопасной эксплуатации трубопроводов пара и горячей воды») тепловых станций с абсолютным давлением и температурой пара:

$$p = 13,73 \text{ МПа}, t = 560^{\circ}\text{C}$$

$$p = 13,73 \text{ МПа}, t = 545^{\circ}\text{C}$$

$$p = 4,02 \text{ МПа}, t = 545^{\circ}\text{C}$$

Стандарт устанавливает конструкцию и основные размеры штампованных отводов для паропроводов.

**2 Нормативные ссылки**

В настоящем стандарте использованы ссылки на следующие нормативные документы:

СТО ЦКТИ 10.003-2007 Трубопроводы пара и горячей воды тепловых станций. Общие технические требования к изготовлению

ОСТ 108.030.113-87 Поковки из углеродистой и легированной стали для оборудования и трубопроводов тепловых и атомных станций. Технические условия

ТУ 3-923-75 Трубы котельные бесшовные механически обработанные из конструкционной марки стали. Технические условия

ТУ 14-ЗР-55-2001 Трубы стальные бесшовные для паровых котлов и трубопроводов. Технические условия

ТУ 1310-030-00212179-2007 Трубы бесшовные горячедеформированные механически обработанные из углеродистой и легированных марок стали для трубопроводов ТЭС и АЭС. Технические условия

**3 Термины, определения и обозначения**

3.1 В настоящем стандарте применяют следующие термины с соответствующими определениями:

3.1.1 **отвод**: Деталь, предназначенная для плавного изменения направления потока рабочей среды на угол от  $15^{\circ}$  до  $90^{\circ}$ .

3.1.2 **отвод штампованный**: Отвод, изготовленный из трубы или трубной заготовки штамповкой без применения сварки.

3.1.3 **исполнение**: Совокупность особенностей деталей в размерах, материалах, технических требованиях, определяющих их технические характеристики и применяемость.



## 4 Конструкция и размеры

4.1 Конструкция и размеры отводов должны соответствовать указанным на рисунках 1, 2 и в таблице 1.

4.2 Допускается изготовление отводов с разделкой под сварку подкладном кольце по типу С4 и С5 в соответствии с СТО ЦКТИ 10.003.

## 5 Технические требования

5.1 Штампованные отводы по настоящему стандарту следует применять при невозможности использования в схемах паропроводов гнутых отводов.

Исполнения 06, 07, 08, 09 разрешается изготавливать из поковки  $\varnothing 750 \times 65$  мм стали марки 15Х1М1Ф по ОСТ 108.030.113-87 гр. II Т.

5.2 Толщину стенки на внешнем обводе следует контролировать на всех отводах.

5.3 Масса отводов, указанная в таблице 1, - расчетная, приведена для справки.

5.4 Маркировка и остальные технические требования - по СТО ЦКТИ 10.003.

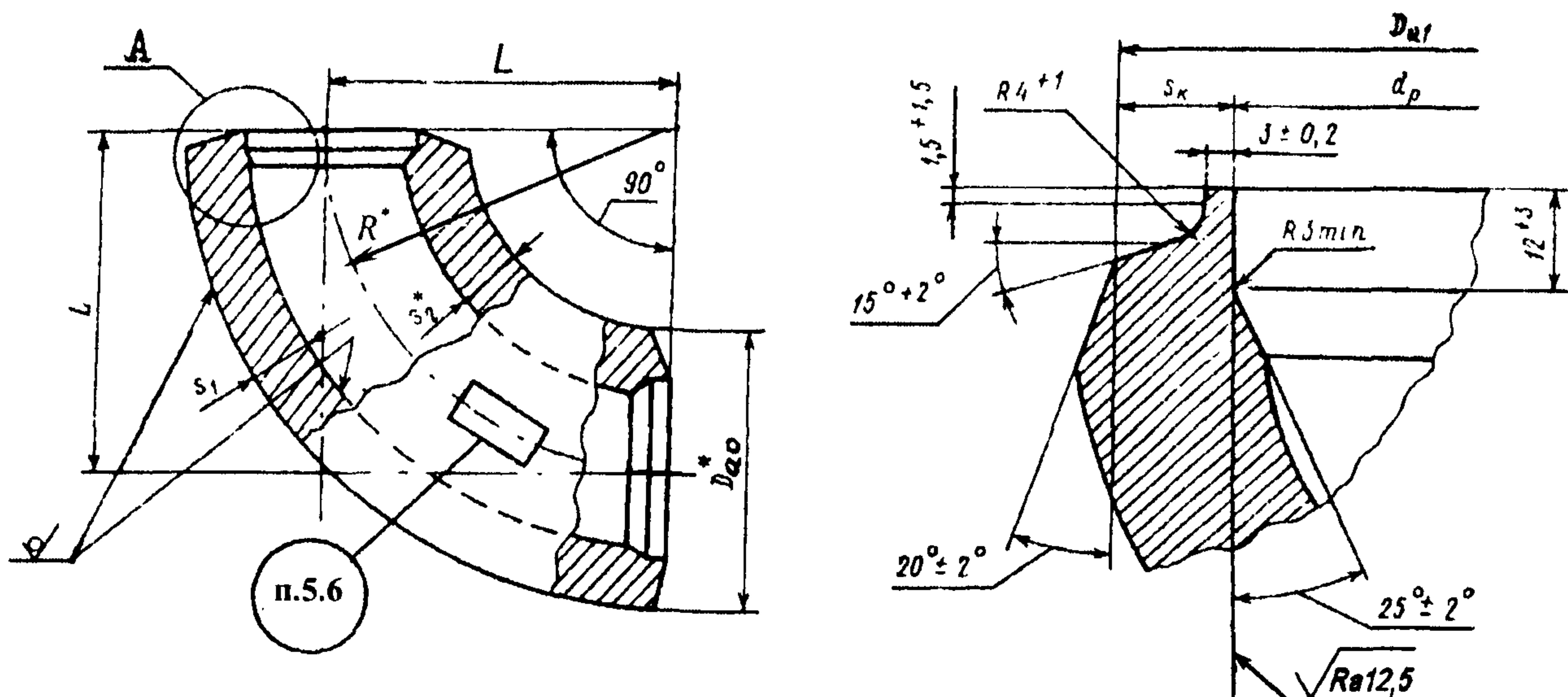
5.5 Пример условного обозначения штампованного отвода исполнения 03 с условным проходом  $D_{y,300}$ :

ОТВОД ШТАМПОВАННЫЙ 300 03 СТО ЦКТИ 321.07

5.6 Пример маркировки: 03 СТО 321.07

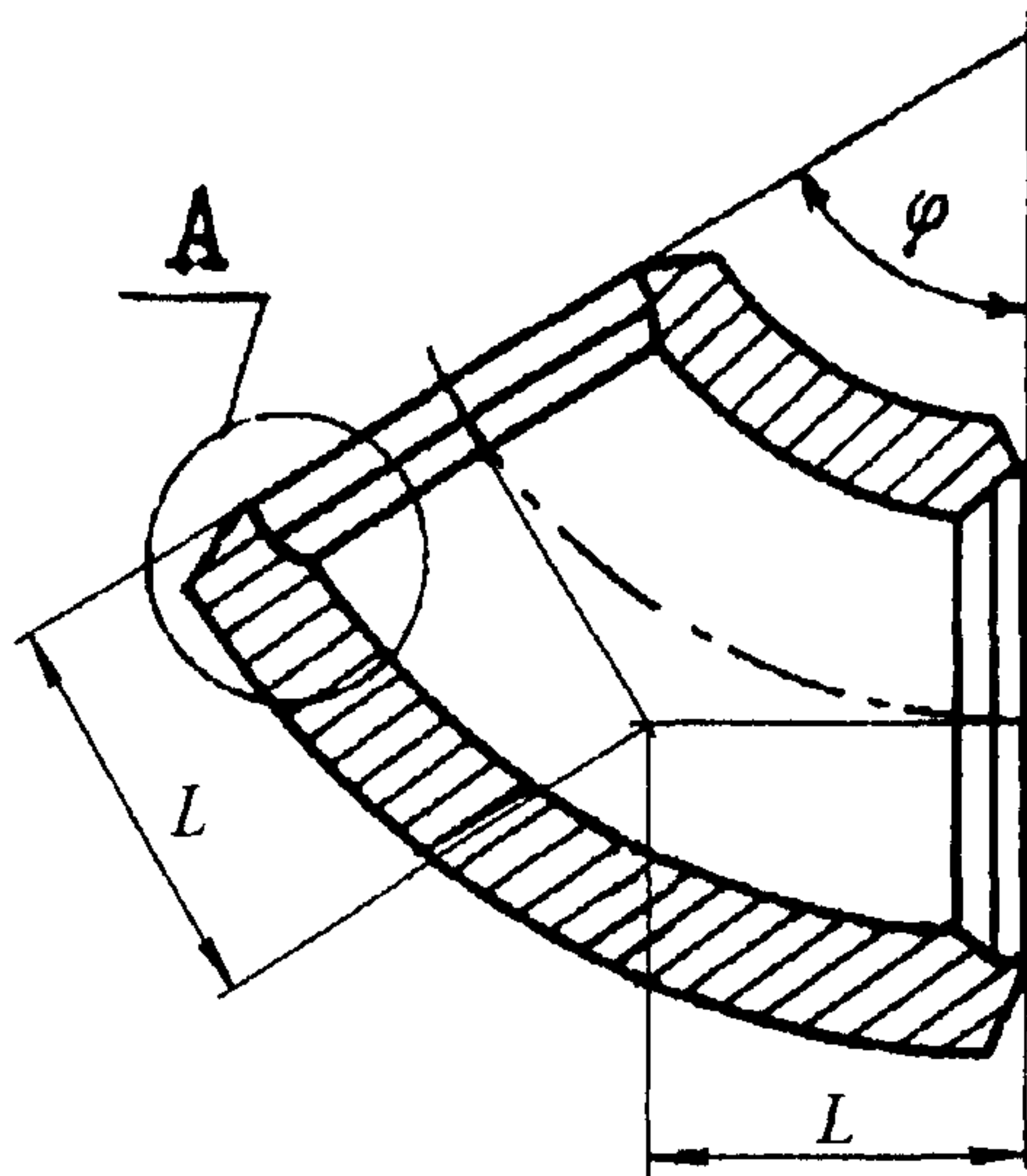
Товарный  
знак

$\sqrt{Ra25(V)}$



\* Размеры для справок

Рисунок 1



Остальное – см. рисунок 1

Рисунок 2

Таблица 1

Размеры в миллиметрах

Исполнение	Рисунок	Условный проход $D_y$	Присоединяемые трубы		$D_{ao}$	$D_{al}$			$d_p$			$L$			$R^*$	$s_k$	$s_l$	$s_2^*$	$\varphi$ , град	Масса, кг	ТУ на трубы
			$D_{amp}$	$s_{mp}$		номин.	пред.	откл.	номин.	пред.	откл.	номин.	пред.	откл.		не менее					
																номин.	пред.				
$p=13,73 \text{ МПа, } t=560^\circ\text{C}$																					
01	1	150	219	32	226	221	$\pm 1$	156	+0,63	260	$\pm 3$	260	30,0	32	40	90	86	ТУ 14-3Р-55			
02		200	273	36	284	273		203	+0,72	350	$\pm 5$	350	31,5		45		165				
03		300	377	50	394	377		281	+0,81	450	$\pm 5$	450	44,3		43		60		383	ТУ 14-3Р-55	
$p=13,73 \text{ МПа, } t=545^\circ\text{C}$																					
04	1	200	273	32	284	273	$\pm 1$	211	+0,72	350	$\pm 5$	350	27,3	28	38	90	148	ТУ 1310-030-00212179			
05		250	325	38	334	325		251	+0,81	400	$\pm 5$	400	32,3	33	45		220				
$p=4,02 \text{ МПа, } t=545^\circ\text{C}$																					
06	2	600	630	28	680	650	$\pm 3$	576	+1,00	228	$\pm 5$	850	32,0	55	65	30	470	ТУ 3-923 или ТУ 1310-030-00212179			
07										45						700					
08										60						940					
09	1									850					90	1400					
* Размеры для справок																					

УДК 621.643:621.186.3

Е 26

ОКП 31 1312

Ключевые слова: тепловые станции, паропроводы, отводы штампованные, конструкция, размеры, материалы

