

**Федеральное государственное унитарное предприятие
«Всероссийский научно-исследовательский институт
метрологической службы»
(ФГУП «ВНИИМС»)**

РЕКОМЕНДАЦИЯ

**ГОСУДАРСТВЕННАЯ СИСТЕМА ОБЕСПЕЧЕНИЯ
ЕДИНСТВА ИЗМЕРЕНИЙ**

**ВТОРИЧНАЯ НАГРУЗКА ТРАНСФОРМАТОРОВ ТОКА.
МЕТОДИКА ВЫПОЛНЕНИЯ ИЗМЕРЕНИЙ БЕЗ
ОТКЛЮЧЕНИЯ ЦЕПЕЙ**

МИ 3196-2009

**Москва
2009**

ПРЕДИСЛОВИЕ

- 1 РАЗРАБОТАНА** ФГУП «ВНИИМС»
- ИСПОЛНИТЕЛИ:** Киселев В.В., к.т.н., Удовиченко Е.А.
- РАЗРАБОТАНА** ОАО «ВНИИЭ»
- ИСПОЛНИТЕЛИ:** Загорский Я.Т.
- 2 УТВЕРЖДЕНА** ФГУП «ВНИИМС» 19 февраля 2009 г.
- 3 ЗАРЕГИСТРИРОВАНА** ФГУП «ВНИИМС» 05 марта 2009 г.
- 4 ВВЕДЕНА ВПЕРВЫЕ**

Настоящая рекомендация не может быть полностью или частично воспроизведена, тиражирована и (или) распространена без разрешения ФГУП «ВНИИМС».

РЕКОМЕНДАЦИЯ

ГОСУДАРСТВЕННАЯ СИСТЕМА ОБЕСПЕЧЕНИЯ ЕДИНСТВА ИЗМЕРЕНИЙ

МИ 3196-2009

ВТОРИЧНАЯ НАГРУЗКА ТРАНСФОРМАТОРОВ ТОКА. МЕТОДИКА ВЫПОЛНЕНИЯ ИЗМЕРЕНИЙ БЕЗ ОТКЛЮЧЕНИЯ ЦЕПЕЙ

1 Область применения

Настоящая рекомендация устанавливает порядок измерения нагрузки и коэффициента мощности трансформаторов тока (далее – ТТ) в условиях эксплуатации без отключения вторичных цепей.

2 Нормативные ссылки

В настоящей рекомендации использованы ссылки на следующие нормативные документы:

- 1) ГОСТ 12.2.007.0–75 ССБТ. Изделия электротехнические. Общие требования безопасности;
- 2) ГОСТ 12.2.007.3–75 ССБТ. Электротехнические устройства на напряжение свыше 1000 В. Требования безопасности;
- 3) ГОСТ 12.3.019–80 Испытания и измерения электрические. Общие требования безопасности;
- 4) ГОСТ 7746–2001 Трансформаторы тока. Общие технические условия;
- 5) ГОСТ Р 8.563–96 Государственная система обеспечения единства измерений. Методики выполнения измерений;
- 6) ГОСТ Р 1.5–92. Государственная система стандартизации Российской Федерации. Общие требования к построению, изложению, оформлению и содержанию стандартов;
- 7) РМГ 29–99 Государственная система обеспечения единства измерений. Метрология. Основные термины и определения;
- 8) МИ 1317–2004 Государственная система обеспечения единства измерений. Результаты измерений и характеристики погрешности измерений. Формы представления. Способы использования при испытаниях образцов продукции и контроле их параметров;

9) МИ 2083-90 Государственная система обеспечения единства измерений. Измерения косвенные. Определение результатов измерений и оценивание их погрешностей.

3 Общие положения

Разработка настоящей рекомендации обусловлена необходимостью получения легитимной измерительной информации о значении вторичной нагрузки и коэффициента мощности стационарных электромагнитных измерительных ТТ, изготовленных по ГОСТ 7746, при проведении:

– паспортизации измерительных комплексов учета электроэнергии (измерительных каналов – в составе автоматизированных информационно-измерительных систем учета электроэнергии или в составе автоматизированных систем контроля и учета электроэнергии) в соответствии с [5];

– подготовки к ревизии и проведению ревизии средств учета электроэнергии в части соответствия вторичной нагрузки ТТ требованиям ГОСТ 7746 или технической документации на ТТ;

– энергетических обследований систем учета электроэнергии на энергообъекте.

При разработке настоящей рекомендации учтены требования ГОСТ Р 1.5 и ГОСТ Р 8.563.

4 Требования к погрешности измерений

Приписанная характеристика погрешности результата измерений вторичной нагрузки ТТ – доверительные границы допускаемой относительной погрешности результата измерений вторичной нагрузки ТТ по данной рекомендации при доверительной вероятности 0,95 не превышает:

± 11 % при выполнении измерений в нормальных условиях эксплуатации, указанных в разделе 9;

± 15 % при выполнении измерений в рабочих условиях эксплуатации, указанных в разделе 9.

5 Средства измерений

5.1 При выполнении измерений по данной рекомендации допускается применение СИ из числа зарегистрированных в Государственном реестре СИ с характеристиками не хуже указанных в таблице 1.

5.2 Применяемые СИ должны быть поверены и иметь действующие свидетельства о поверке.

Таблица 1 – Характеристики средств измерений

| Наименование средства измерений | Измеряемая величина | Метрологические характеристики |
|----------------------------------|---------------------------------|---------------------------------------------------------------------------------------------------------------------------|
| 1. Измеритель с токовыми клещами | Действующее значение силы тока | Диапазон измерений: (0,01...1,2)·Inom Пределы допускаемой относительной погрешности (δI): $\pm 7\%$. |
| | Действующее значение напряжения | Диапазон измерений: (0-20) В Пределы допускаемой относительной погрешности (δU): $\pm 7\%$ |
| 2. Термометр | Температура окружающего воздуха | Диапазон измерений: (0... +40) °С; цена деления шкалы 1 °С. Пределы допускаемой абсолютной погрешности: ± 1 °С. |
| 3. Психрометр | Относительная влажность воздуха | Диапазон измерения (10-95) % Пределы допускаемой абсолютной погрешности: $\pm 5\%$ |

5.3 Перечень рекомендуемых СИ:

для проведения измерений действующих значений силы тока и напряжения – мультиметр «Ресурс-ПЭ», вольтамперфазометр «Парма ВАФ-Т», прибор энергетика многофункциональный для измерения электроэнергетических величин «ПЭМ-02 И»;

для проведения измерений температуры и влажности – приборы комбинированные ТКА-ПКМ (модель 20).

6 Метод измерений

6.1 Измерение вторичной нагрузки ТТ выполняют измерителем с функциями измерения действующего значения силы тока, напряжения и угла фазового сдвига между напряжением и током (далее – измеритель), методом «вольтметра-амперметра» без разрыва вторичных цепей ТТ. При этом фактическая вторичная нагрузка ТТ характеризуется полным сопротивлением внешней вторичной цепи ТТ, выраженным в Омах, либо кажущейся (полной) мощностью, выраженной в вольтамперах.

6.2 Вторичную нагрузку ТТ вычисляют по формуле

$$Z = \frac{U}{I}, \quad (6.1)$$

где Z – сопротивление внешней вторичной цепи, Ом;

U – результат измерений напряжения;

I – результат измерений силы тока.

6.3 Вторичную нагрузку ТТ, выраженную в вольтамперах, вычисляют по формуле

$$S = I_{ном}^2 \cdot Z = I_{ном}^2 \cdot \frac{U}{I}, \quad (6.2)$$

где $I_{ном}$ – номинальный вторичный ток ТТ, указанный в его паспорте, А.

6.4 Выбор формулы (6.1) или (6.2) для расчета определяется формой задания номинальной нагрузки в паспорте ТТ.

6.5 Схемы измерения силы тока и напряжения с использованием измерителя с токовыми клещами в зависимости от схем соединения обмоток ТТ представлены на рисунках 1-4.

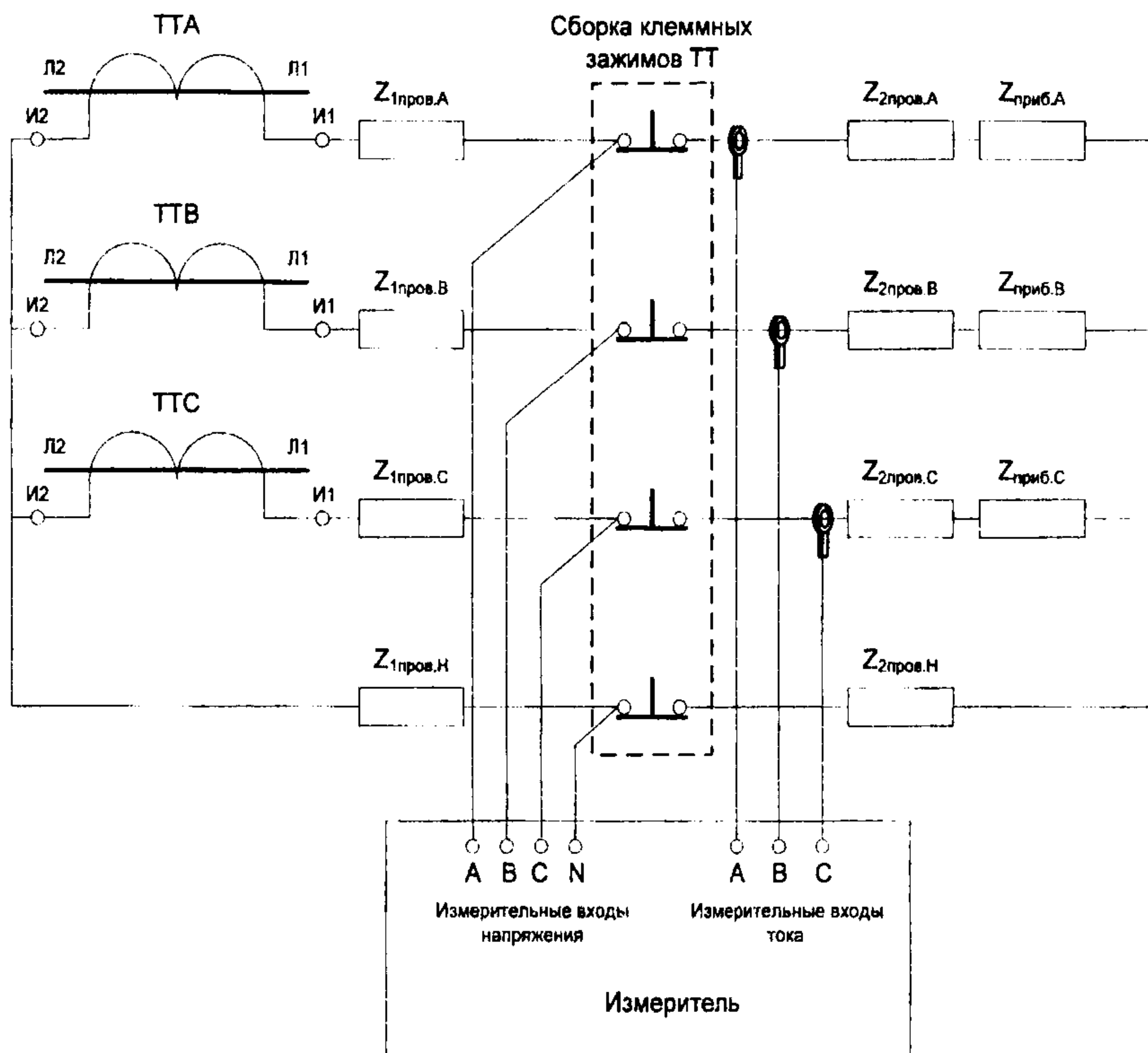


Рис. 1 Схема измерения силы тока и напряжения для схемы соединения вторичных обмоток ТТ «звезда», с нулем собранным на ТТ. Ток измеряется токоизмерительными клещами.

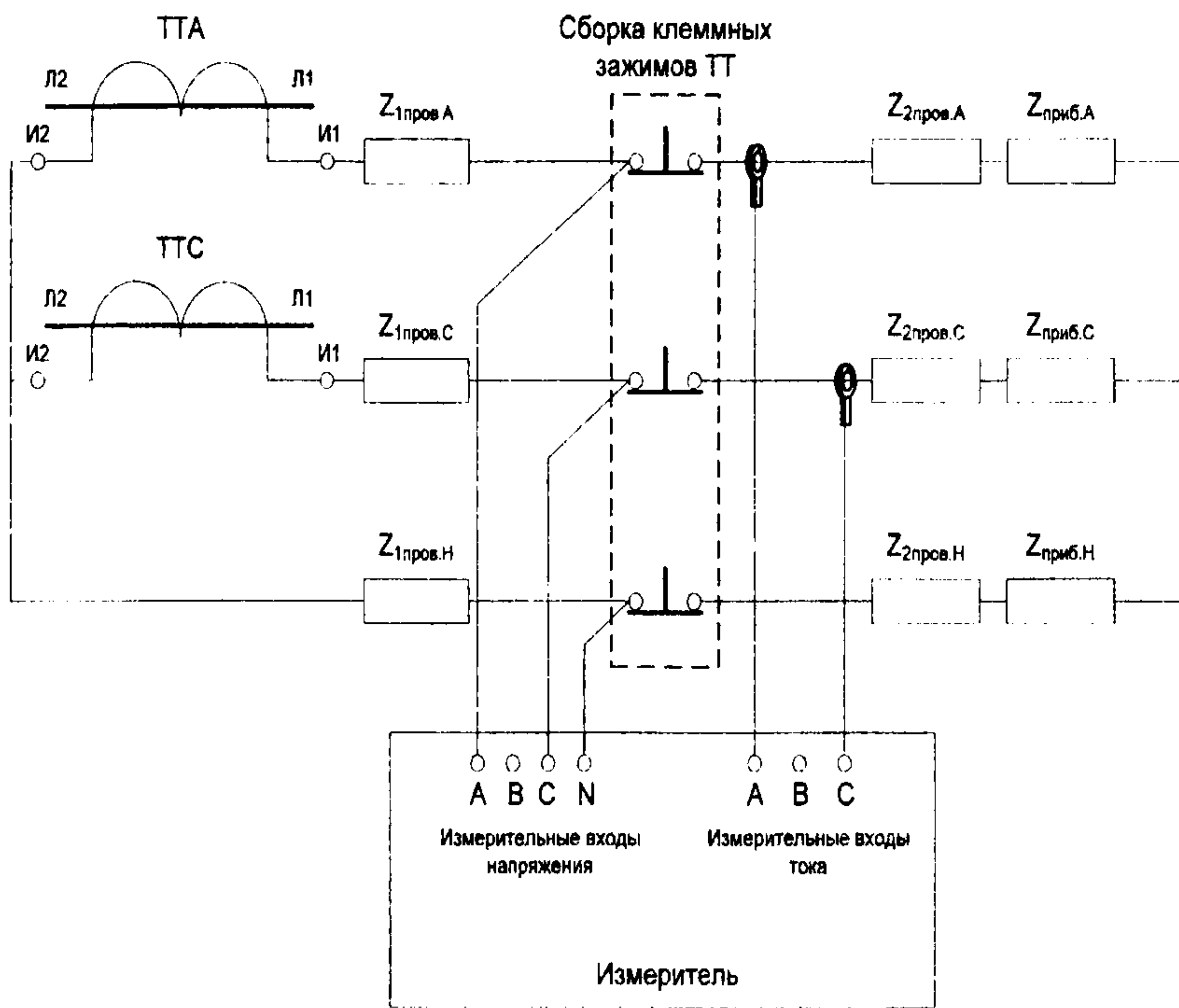


Рис. 2 Схема измерения силы тока и напряжения для схемы соединения вторичных обмоток ТТ «неполнофазная звезда», с нулем собранным на ТТ. Ток измеряется токоизмерительными клещами.

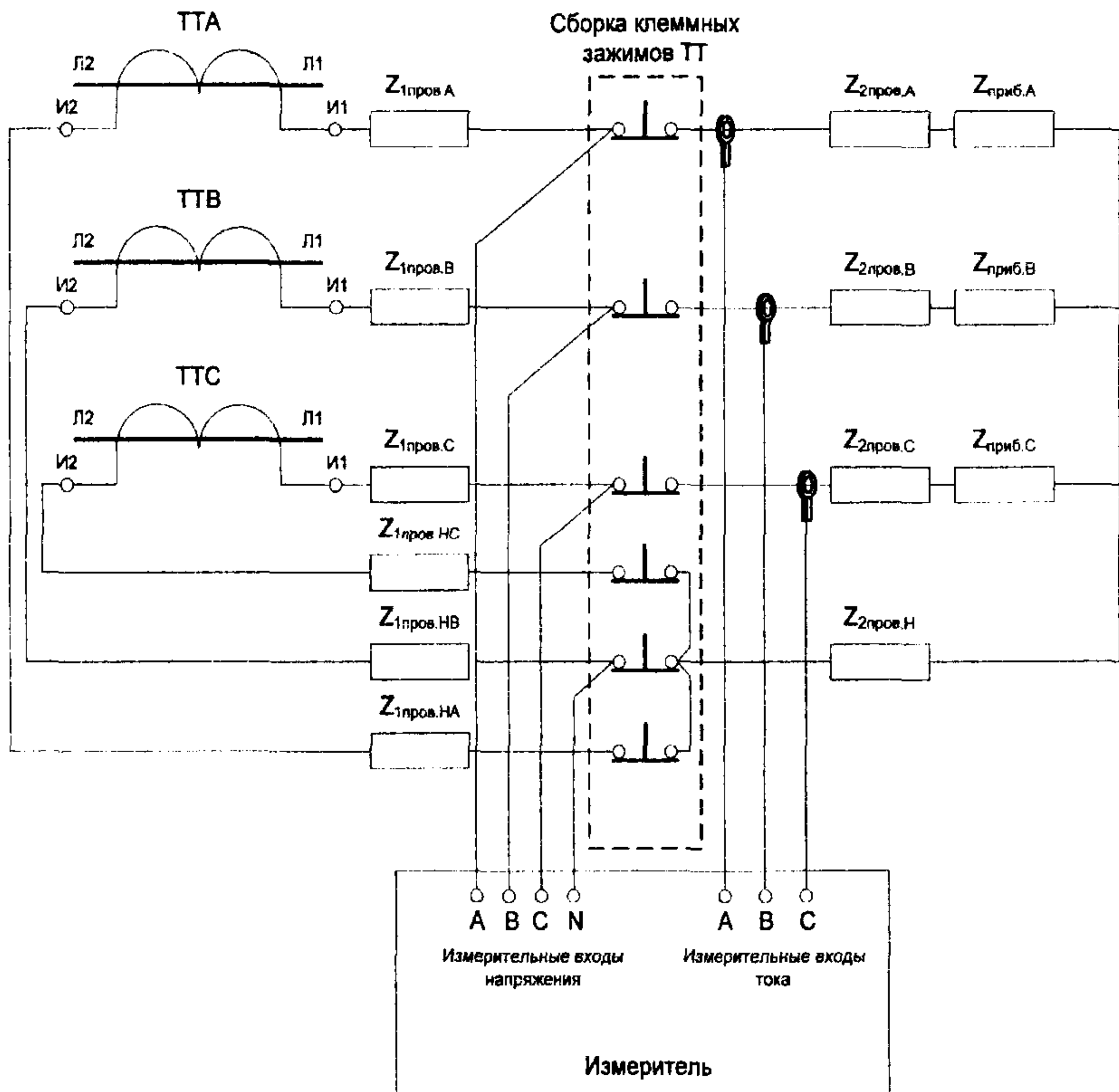


Рис. 3 Схема измерения силы тока и напряжения для схемы соединения вторичных обмоток ТТ «звезда», с нолем собранным на сборке клеммных зажимов ТТ. Ток измеряется токоизмерительными клещами.

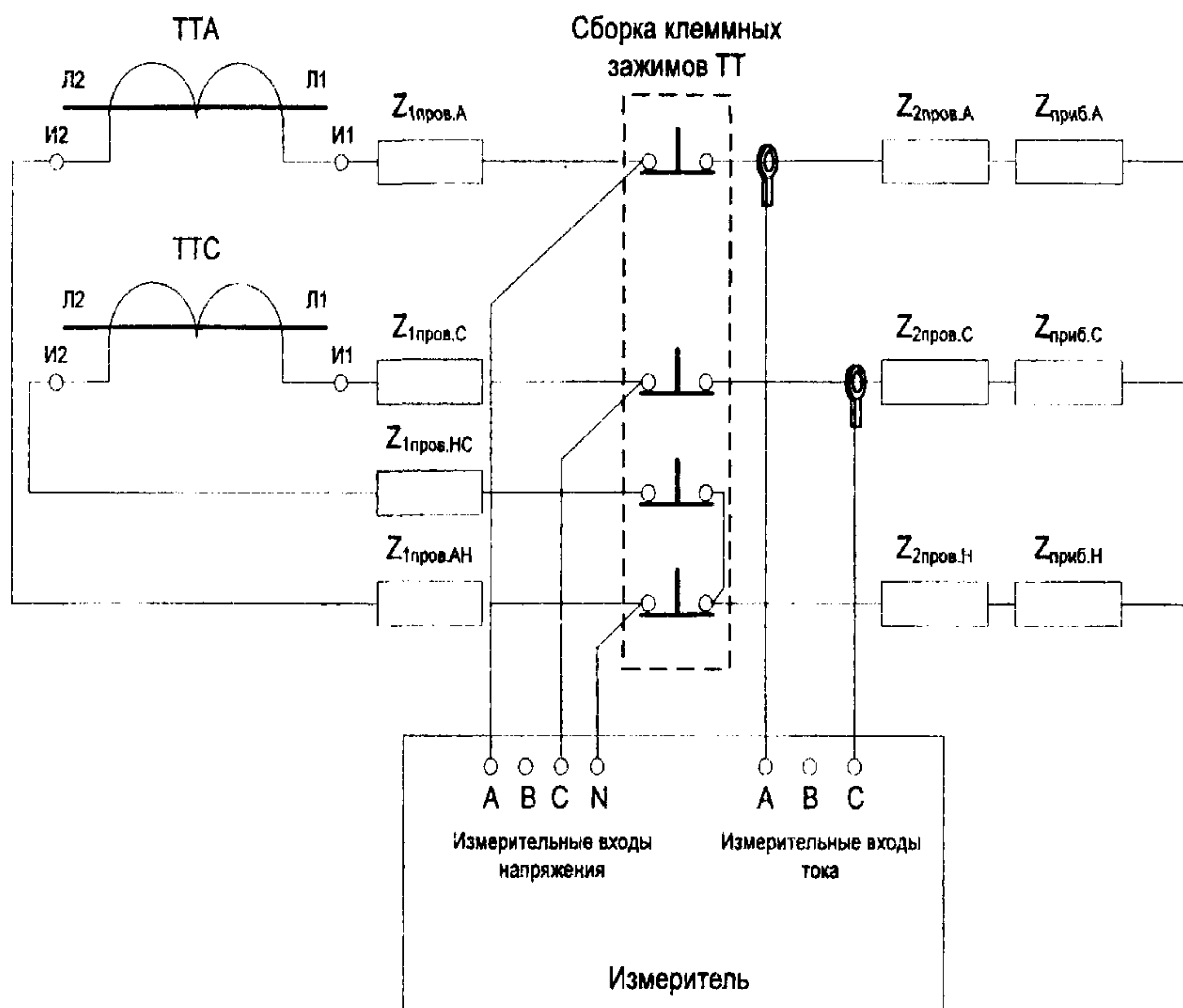


Рис. 4 Схема измерения силы тока и напряжения для схемы соединения вторичных обмоток ТТ «неполнофазная звезда», с нулем собранным на сборке клеммных зажимов ТТ. Ток измеряется токоизмерительными клещами.

7 Требования безопасности

7.1 При выполнении измерений вторичной нагрузки ТТ соблюдают требования безопасности в соответствии с ГОСТ 12.2.007.0, ГОСТ 12.2.007.3, ГОСТ 12.3.019, РД 34.20.501-2003 [2], эксплуатационными документами на ТТ.

7.2 Корпуса измерительных приборов должны быть заземлены.

8 Требования к квалификации операторов

8.1 К выполнению измерений и обработке их результатов допускают лиц, подготовленных в соответствии с требованиями пункта 7.1, имеющих группу по электробезопасности не ниже III и обученных выполнению измерений вторичной нагрузки ТТ. В электроустановках до и выше 1000 В работы проводит бригада в составе не менее двух человек.

8.2 В состав бригады должен быть включен представитель службы релейной защиты и автоматики организации, на территории которой проводятся измерения по настоящей рекомендации.

8.3 К выполнению измерений допускаются лица, изучившие руководство по эксплуатации измерителя и освоившие технику работы с ним.

8.4 К обработке результатов измерений допускают лиц с образованием не ниже среднего специального.

9 Условия выполнения измерений

При выполнении измерений соблюдают условия, приведенные в таблице 2.

Таблица 2 – Условия выполнения измерений

| Наименование измеряемой величины | Наименование влияющей величины | Значение влияющей величины | |
|---------------------------------------------------|---------------------------------|-----------------------------|-------------------------------|
| | | номинальное (нормальное) | допускаемое |
| 1. Действующее значение силы тока | Температура окружающего воздуха | $(20 \pm 5) ^\circ\text{C}$ | $(0 \dots 40) ^\circ\text{C}$ |
| 2. Действующее значение напряжения | | | |
| 3. Угол фазового сдвига между напряжением и током | Относительная влажность воздуха | $(30-80) \%$ | 90 % |

10 Подготовка к выполнению измерений

10.1 При подготовке к выполнению измерений проводят следующие работы:

- подготавливают перечень проверяемых ТТ в соответствии с протоколом, приведенным в приложении А, принципиальные и монтажные схемы включения ТТ и их вторичных цепей;

- проверяют наличие или отсутствие документов, подтверждающих положительные результаты плановых проверок состояния ТТ и их вторичных цепей в соответствии с [5] (паспорт-протокол, инструкция по обслуживанию ТТ и их вторичных цепей и др.);

- проверяют комплектность ТТ и вторичных цепей на месте эксплуатации, а также соответствие данных, указанных на табличке ТТ, данным, регламентированным в ГОСТ 7746 и в его эксплуатационной документации;

- визуально проверяют состояние и целостность изоляции, маркировку и состояние выводов обмоток ТТ, вторичных цепей; затяжку и состояние контактных (резьбовых) соединений, наличие необходимых пломб, клейм, этикеток; надежность заземлений выводов обмоток, вторичных цепей; отсутствие влаги и масла на выводах вторичных обмоток ТТ в соответствии с ГОСТ 7746.

10.2 При подготовке рабочего места для выполнения измерений проводят следующие работы:

- проверяют меры безопасности, указанные в эксплуатационной документации на СИ, ТТ и по пункту 7.1;

- подготавливают формы протоколов (приложение А) измерений вторичной нагрузки ТТ и коэффициента мощности, заполняют вводную часть протокола и паспортные данные ТТ;
- проводят подготовку и настройку режимов работы СИ согласно их эксплуатационной документации;
- в местах выполнения измерений определяют значения влияющих величин;
- проводят мероприятия по обеспечению требуемых условий выполнения измерений при превышении влияющими величинами допускаемых границ;
- записывают в протокол результаты измерений влияющих величин в границах, допускаемых рекомендацией (приложение А).

11 Выполнение измерений

11.1 При выполнении измерений вторичной нагрузки ТТ по настоящей рекомендации проводят следующие операции:

- определяют схему соединения обмоток ТТ и подлежащие измерениям токи и напряжения;
 - подключают СИ тока и напряжения согласно рисунку 1–4;
 - измеряют токи фаз в любом доступном для измерения месте без разрыва вторичной цепи ТТ с помощью токовых клещей, входящих в комплект поставки измерителя;
 - измеряют падение напряжения непосредственно на нагрузке ТТ в фазах А, В и С с помощью измерителя у шкафа зажимов ТТ;
 - записывают в протокол результаты измерений тока и напряжения;
- 11.2 Операции по измерению тока и напряжения производят однократно и одновременно в соответствии с инструкцией на измеритель.

Примечание - Если выполняется неравенство

$$\frac{R_{1\text{пров}}}{R_{2\text{пров}}} \geq \frac{\delta_{\text{рез.ооп}} - \delta_S}{100\%}, \quad (11.1)$$

где $R_{1\text{пров}} = \frac{\rho_1 \cdot L_1}{F_1}$ - сопротивление участка цепи от ТТ до места измерения падения напряжения, Ом;

$$R_{2\text{пров}} = \sum_{i=1}^n \frac{\rho_i \cdot L_i}{F_i} - \text{сопротивление участков цепи от места измерения}$$

падения напряжения до места сборки проводников в «звезду» на стороне нагрузки (счетчика электрической энергии), Ом;

ρ_i - удельная проводимость проводника, Ом·м/мм²;

L_i - длина проводника, м;

F_i - сечение проводника, мм²;

$\delta_{\text{рез.доп}}$ - относительная погрешность измерения нагрузки на вторичную обмотку ТТ, допускаемая по МИ 2808, равной $\pm 20\%$;

δ_S - предел относительной погрешности измерения нагрузки на вторичную обмотку по настоящей МИ,

то сопротивлением $R_{\text{пров}}$ можно пренебречь.

12 Обработка (вычисление) результатов измерений

12.1 Обработку результатов измерений вторичной нагрузки ТТ выполняют в следующей последовательности:

- вычисляют вторичную нагрузку каждой фазы ТТ в соответствии с формулами (6.1), (6.2);

- записывают в протокол вычисленные значения вторичной нагрузки фаз А, В, С;

12.2 Результаты вычислений округляют до сотых долей вольт-ампер или ом.

12.3 Фактическую вторичную нагрузку ТТ сопоставляют с номинальной нагрузкой ТТ. В соответствии с ГОСТ 7746 фактическая вторичная нагрузка ТТ должна находиться в диапазоне (25–100) % от номинальной. Для ТТ с номинальными вторичными нагрузками 1; 2; 2,5; 3; 5 и 10 В·А нижний предел вторичных нагрузок – 0,8; 1,25; 1,5; 1,75; 3,75 и 3,75 В·А соответственно.

12.4 Заключение о соответствии (или несоответствии) фактической вторичной нагрузки ТТ требованию ГОСТ 7746 отражают в протоколе.

12.5 В случае проведения измерений в нормальных условиях допустимые границы основной относительной погрешности измерения вторичной нагрузки ТТ при доверительной вероятности 0,95 рассчитывают по формуле

$$\delta_S = 1,1 \cdot \sqrt{\delta_I^2 + \delta_U^2} + \frac{100 \cdot I_H^2 \cdot R_{\text{прое}}}{S}, \quad (12.1)$$

где δ_U – предел допускаемой основной относительной погрешности измерения действующего значения напряжения;

δ_I – предел допускаемой основной относительной погрешности измерения действующего значения силы тока.

12.6 В случае проведения измерений в рабочих условиях допустимое значение относительной погрешности измерения вторичной нагрузки ТТ при доверительной вероятности 0,95 рассчитывают по формуле

$$\delta_S = 1,1 \cdot \sqrt{(\delta_I + \delta_{II})^2 + (\delta_U + \delta_{UI})^2} + \frac{100 \cdot I_H^2 \cdot R_{\text{прое}}}{S}, \quad (12.2)$$

где δ_{UI} – дополнительная погрешность от температуры при измерении тока, %;

δ_{II} – дополнительная погрешность от температуры при измерении напряжения, %.

13 Периодичность измерений

13.1 Основной целью периодического контроля вторичной нагрузки ТТ является проверка правильности и соблюдения условий эксплуатации ТТ, регламентированных в ГОСТ 7746.

13.2 Периодический контроль вторичной нагрузки ТТ проводят один раз в четыре года или через интервалы времени, установленные согласно местным инструкциям энергообъекта.

13.3 Периодический (внеочередной) контроль вторичной нагрузки ТТ также проводят при:

- изменении схемы вторичных цепей ТТ;
- замене дополнительных СИ напряжения, тока во вторичных цепях на СИ других типов;
- замене ТТ или после его ремонта;
- изменении условий выполнения измерений.

14 Оформление результатов измерений

14.1 Результаты измерений вторичной нагрузки ТТ оформляют протоколом, форма которого приведена в Приложении А. При этом в протоколе делают заключение о соответствии (или несоответствии) фактической вторичной нагрузки ТТ требованию ГОСТ 7746.

Результаты измерений, оформленные документально, удостоверяет лицо, проводившее измерения от уполномоченной организации, а также административно ответственное лицо от организации-заказчика (руководитель, главный инженер, главный метролог предприятия, начальник цеха, участка или другое лицо).

Протокол измерений используется для заполнения паспорта-протокола в соответствии с [5] или иным нормативным документом.

ПРИЛОЖЕНИЕ А
Протокол измерений вторичной нагрузки ТТ

Организация, проводящая работы _____

Организация-Заказчик _____

(наименование)

(наименование)

Протокол № _____

измерений мощности нагрузки ТТ

1. Наименование присоединения _____

2. Трансформатор напряжения _____

(тип, год выпуска)

| Обозначение фазы | Заводской номер | Класс точности | Номинальная мощность $S_{ном}, В \cdot А$ | Схема соединения вторичных обмоток и нагрузок |
|------------------|-----------------|----------------|-------------------------------------------|-----------------------------------------------|
| А | | | | |
| В | | | | |
| С | | | | |

3. Результаты измерений

| Обозначение фазы | Измеренное значение | | Вторичная нагрузка $Z, Ом$ | Вторичная нагрузка $S, В \cdot А$ | Погрешность измерений $\delta_s, \%$ |
|------------------|---------------------|------|----------------------------|-----------------------------------|--------------------------------------|
| | U, В | I, А | | | |
| А | | | | | |
| В | | | | | |
| С | | | | | |

4. Используемые средства измерений:

Тип _____, № _____, св-во о поверке № _____
действ. до _____

Тип _____, № _____, св-во о поверке № _____
действ. до _____

Тип _____, № _____, св-во о поверке № _____
действ. до _____

5. Условия выполнения измерений

Температура окружающего воздуха: _____

Относительная влажность воздуха: _____

6. Заключение

Фактическая мощность нагрузки _____
(соответствует, не соответствует ГОСТ 7746;

_____ (ТТ перегружен, недогружен (указать фазы))

Измерения выполнили: _____ ()

_____ ()

Протокол проверил _____ ()

Библиография

1. РД 153-34.0-11.209-99. Рекомендации. Автоматизированные системы контроля и учета электроэнергии и мощности. Типовая методика выполнения измерений электроэнергии и мощности;
2. ПОТ РМ-016-2001 «Межотраслевые правила по охране труда (правила безопасности) при эксплуатации электроустановок»;
3. Правила устройства электроустановок (ПУЭ). Седьмое издание. – М.: НЦ ЭНАС, 2007;
4. Автоматизированные информационно-измерительные системы коммерческого учета электрической энергии (мощности) субъекта ОРЭ. Технические требования (Приложение № 11.1 к Договору о присоединении к торговой системе оптового рынка);
5. РД 34.09.101-94. Типовая инструкция по учету электроэнергии при ее производстве, передаче и распределении;
6. Техническое обслуживание измерительных трансформаторов тока и напряжения. Сост. Ф.Д. Кузнецов; под ред. Б.А. Алексеева. Москва, Изд-во НЦ ЭНАС, 2004;
7. РД 153-34.0-35.301-2002. Инструкция по проверке трансформаторов тока, используемых в схемах релейной защиты и измерения.
8. РД 34.20.501–95. Правила технической эксплуатации электрических станций и сетей РФ;
9. РД 153–34.0–03.150–00. Межотраслевые правила по охране труда (правила безопасности) при эксплуатации электроустановок. ПОТ РМ–016–2001.