

**ТИПОВОЙ      ПРОЕКТ**  
**904-1-77.87**

**КОМПРЕССОРНАЯ      СТАНЦИЯ**  
**АВТОМАТИЗИРОВАННАЯ ОТДЕЛЬНО СТОЯЩАЯ**  
**4КЦ-100 А0**  
**МОЩНОСТЬЮ 400 КУБ.М. В МИНУТУ**  
**ОСУШЕННОГО      ВОЗДУХА**

**АЛЬБОМ 6**

**СТРОИТЕЛЬНЫЕ КОНСТРУКЦИИ И ИЗДЕЛИЯ**

ЦЕНТРАЛЬНЫЙ ИНСТИТУТ ТИПОВОГО ПРОЕКТИРОВАНИЯ  
ГОССТРОЯ СССР  
КИЕВСКИЙ ФИЛИАЛ  
г. Киев-57 ул. Эжена Пютье № 12

58/6  
Заказ № 4115 Инв. № 9702/6 Тираж 160  
Сдано в печать 10/5 1988 Цена 1.71

**ТИПОВОЙ ПРОЕКТ  
904-1-77.87**

**КОМПРЕССОРНАЯ СТАНЦИЯ  
АВТОМАТИЗИРОВАННАЯ ОТДЕЛЬНО СТОЯЩАЯ  
4КЦ-100 А0  
МОЩНОСТЬЮ 400 КУБ.М В МИНУТУ  
ОСУШЕННОГО ВОЗДУХА  
АЛЬБОМ 6**

РАЗРАБОТАН ГОСУДАРСТВЕННЫМИ ПРОЕКТНЫМИ  
ИНСТИТУТАМИ :  
ГИПРОСТРОЙДОРМАШ АЛЬБОМЫ 1,2,3,4,7,8,10  
РОСТОВСКИЙ ПРОМСТРОЙНИИПРОЕКТ АЛЬБОМЫ 1,5,6,7,9,10

УТВЕРЖДЕН И ВВЕДЕН В ДЕЙСТ-  
ВИЕ МИНСТРОЙДОРМАШЕМ СССР  
ПРИКАЗ от 11.09.1987г N 518

ГЛАВНЫЙ ИНЖЕНЕР ИНСТИТУТА *Никитенко* В.Р. НИКИТЕНКО  
ГЛАВНЫЙ ИНЖЕНЕР ПРОЕКТА *Осташевский* Г.В. ОСТАШЕВСКИЙ



ТИПОВОЙ ПРОЕКТ 904-1-77.87-КМН Альбом Б

ФОРМ. №	ОБОЗНАЧЕНИЕ	НАИМЕНОВАНИЕ	СТР	ПРИМЕЧАНИЕ
А3	ТП 904-1-77.87-КМН-К60-7А-1	Колонна (К60-7А-1, К60-7А-2,	4	
		" К60-7А-3, К60-7А-4)		
А3	-КФ67-1-1	" КФ67-1-1	5	
А3	-100	БАЛКА (1БСП12-6АУ-1, 1БСП12-6АУ-2)	6	
А3	-200	ПЛИТА (1ПГ-2АТХТ-60ПФГ-200П-1,	7	
		1ПГ-2АТХТ-60ПФГ-200П-2, 1ПГ-2АТХТ-60ПФГ-200П-3)		
А3	-201	" 1ПВ14-2АТХТ-60ПФГ-200П-1	8	
А4	-300	ПАНЕЛЬ СТЕНОВАЯ (ПС60.12.2.0-2А-31-а,	9	
		" ПС60.12.2.0-2А-31-б, ПС60.12.2.0-2А-31-в)		
А4	-301	" ПС60.12.2.0-2А-31-б	9	
А4	-302	" (ПС62.5.1В.2.0-3А-а, ПС60.1В.2.0-3А-а)	10	
А4	-303	" ПС60.1В.2.0-3А-31-б	10	
А4	-304	" ПС60.1В.2.0-3А-31-в	11	
А4	-305	" ПС60.1В.2.0-3А-31-2	11	
А4	-306	" 2ПС17.1В.2.0-1-73а	12	
А4	-А13г-3-10	ЛОТОК А13г-3-10	12	
А3	-307	ПАНЕЛЬ СТЕНОВАЯ ПС30.1В.2.0-6А-а	13	
А3	-308	" (ПС62.5.12.2.0-2А-2.31а, ПС62.5.12.2.0-2А-2.31б)	14	
А3	-ПС1	" ПС1	15	
А3	-ПГ1	ПАНЕЛЬ ПЕРЕГОРОДКИ ПГ1	16	
А3	-ПГ60.1В-2-Т-а	Т В Ж В ПГ60.1В-2-Т-а	17	
А3	-ПГ60.1В-2-Т-б	" ПГ60.1В-2-Т-б	18	
А3	-АЖ1	ДИАФРАГМА ЖЕСТКОСТИ (АЖ1-АЖ3)	19	
А3	-АЖ1	Т В Ж Е АЖ1	20	
А3	-АЖ1	" АЖ1	21	
А3	-АЖ1	" АЖ1	22	
А4	-А27г-3-1	ЛОТОК А27г-3-1	23	
А4	-А12г-3-1	" А12г-3-1	23	
А3	-А13г-3-1	" (А13г-3-1, А13г-3-2, А13г-3-3,	24	
		А13г-3-В, А10г-3-1)		
А4	-А13г-3-4	" (А13г-3-4, А13г-3-9)	25	
А4	-А13г-3-5	" (А13г-3-5, А13г-3-6)	25	

ФОРМ. №	ОБОЗНАЧЕНИЕ	НАИМЕНОВАНИЕ	СТР	ПРИМЕЧАНИЕ
А3	ТП 904-1-77.87-КМН-А2г-В-1	ЛОТОК (А2г-В-1, А5г-В-1, А13г-3-7)	26	
А3	-П5г-5-1	ПЛИТА (П5г-5-1, П7г-3-1	27	
		" П10г-3-1.		
А3	-П1	" П1	28	
А3	-П2	" П2	29	
А3	-П3	" П3	30	
А4	-РС1	РАМКА СТАЛЬНАЯ РС1	31	
А4	-1ПГЧВ-В-1	ПЕРЕМЫЧКА 1ПГЧВ-В-1	31	
А4	-Н1	НАЩЕЛЬНИК Н1	32	
А4	-ТТ	ТЕХНИЧЕСКИЕ ТРЕБОВАНИЯ К ИЗГОТОВ	32	
		ЛЕНИЮ АРМАТУРНЫХ И ЗАКЛАДНЫХ		
		ИЗДЕЛИЙ		
А3	-Щ1	ЩИТ Щ1	33	
А4	-МН1	ИЗДЕЛИЕ ЗАКЛАДНОЕ МН1	34	
А4	-МН2	Т В Ж Е МН2	34	
А4	-МН3	" МН3	35	
А4	-МС1	ИЗДЕЛИЕ СОЕДИНИТЕЛЬНОЕ МС1	35	
А4	-МН5	ИЗДЕЛИЕ ЗАКЛАДНОЕ МН5	36	
А4	-МН4	Т В Ж Е МН4	36	
А4	-С1	СЕТКА АРМАТУРНАЯ (С1, С3)	37	
А4	-С2	Т В Ж Е (С2, С4)	37	
А4	-С5	" С5	38	
А4	-С12	" С12	38	

Мин. № подл. Подпись и дата Взам. инв. №

Привязан


Инва. №

9702/6 2

Сттехн		Растеряева	А.И.	ТП 904-1-77.87		-КЖИ-ДО		
Вединж		Макарова	М.А.	Содержание листов выпуска.	листов	СТАДИЯ	ЛИСТ	ЛИСТОВ
РУК. гр		Моргунов	М.А.			РП	I	2
Глспец		Осташев	С.И.	ГОССТРОЙ СССР РОСТОВСКИЙ ПРОМСТРОЙНИИПРОЕКТ				
Начотл		Саакьяни	С.А.					
Нконтр		Луценко	В.А.	ФОРМАТА3				

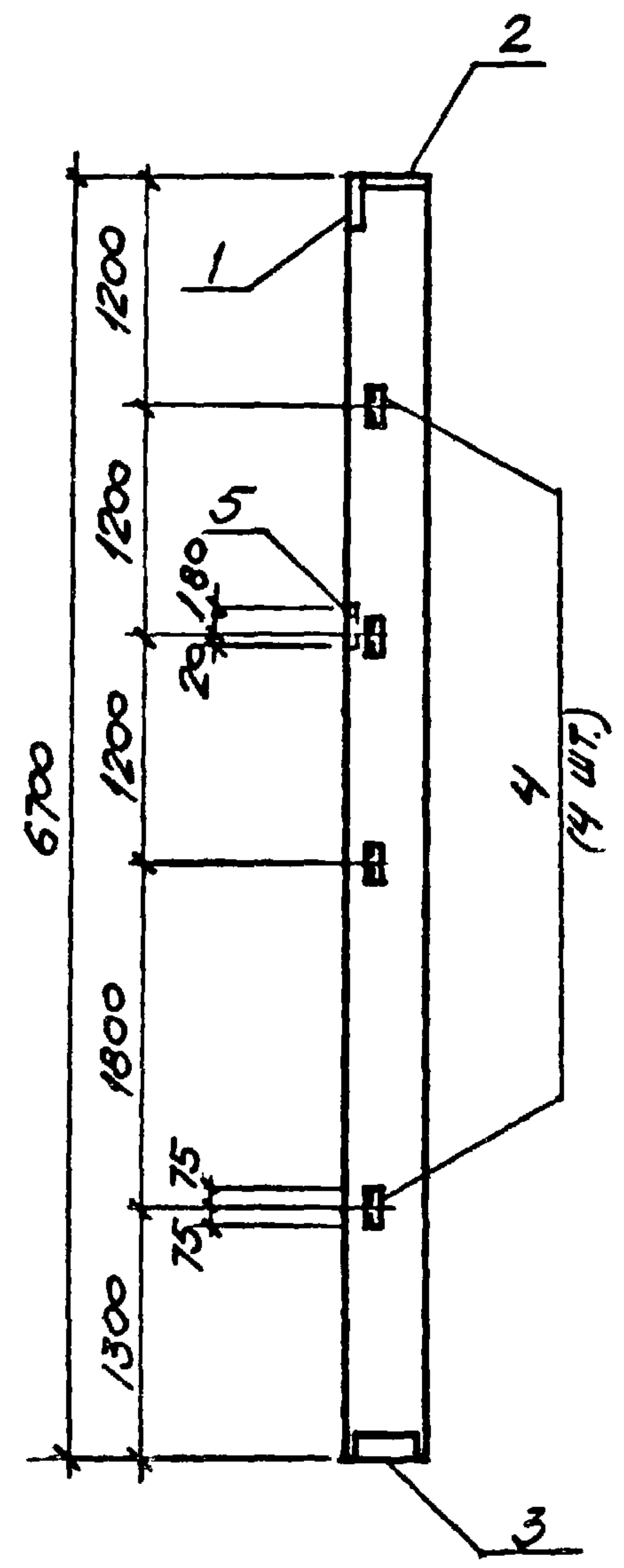








Тыловой проект 904-1-77.87 - КМНЧ Альбом 6



ФОРМАТ	ЗОНА	ПОЗ.	ОБОЗНАЧЕНИЕ	НАИМЕНОВАНИЕ	КОЛ.	ПРИМЕЧАНИЕ
				<u>СБОРОЧНЫЕ ЕДИНИЦЫ</u>		
			1.427.1-3 вып. 1	КОЛОННА 1КФ 67-1	1	
		1	1.427.1-3 вып. 2	ИЗДЕЛИЕ ЗАКЛАДНОЕ МН1	1	
		2		ТО ЖЕ МН2	1	
		3		" МН7	1	
		4		" МН28	4	
		5		" МН19	1	

ВЕДОМОСТЬ РАСХОДА СТАЛИ НА ЗАКЛАДНЫЕ ИЗДЕЛИЯ, КГ

МАРКА ЭЛЕМЕНТА	ИЗДЕЛИЯ ЗАКЛАДНЫЕ										ВСЕГО
	АРМАТУРА КЛАССА А-III					ПРОКАТ МАРКИ ВСт3Кп2-1					
	ГОСТ 5781-82					ГОСТ 19903-74		ГОСТ 8509-72			
	φ10	φ12	φ14	ИТОГ	Б=8	Б=10	ИТОГ	90x6	63x5	ИТОГ	
1КФ67-1-1	3,1	2,8	2,0	7,9	5,7	8,6	13,5	4,2	5,6	9,8	31,2

ОСТАЛЬНОЕ СМОТРИТЕ КОЛОННУ 1КФ 67-1 СЕРИИ 1.427-3 ВЫП. 1.  
ПРИМЕРЫ УСТАНОВКИ МН1, МН2, МН7, МН19, МН28 ДАНЫ В СЕРИИ 1.427.1-3 ВЫП. 1

Имя, № подл. Подпись и дата Взам. инв. №

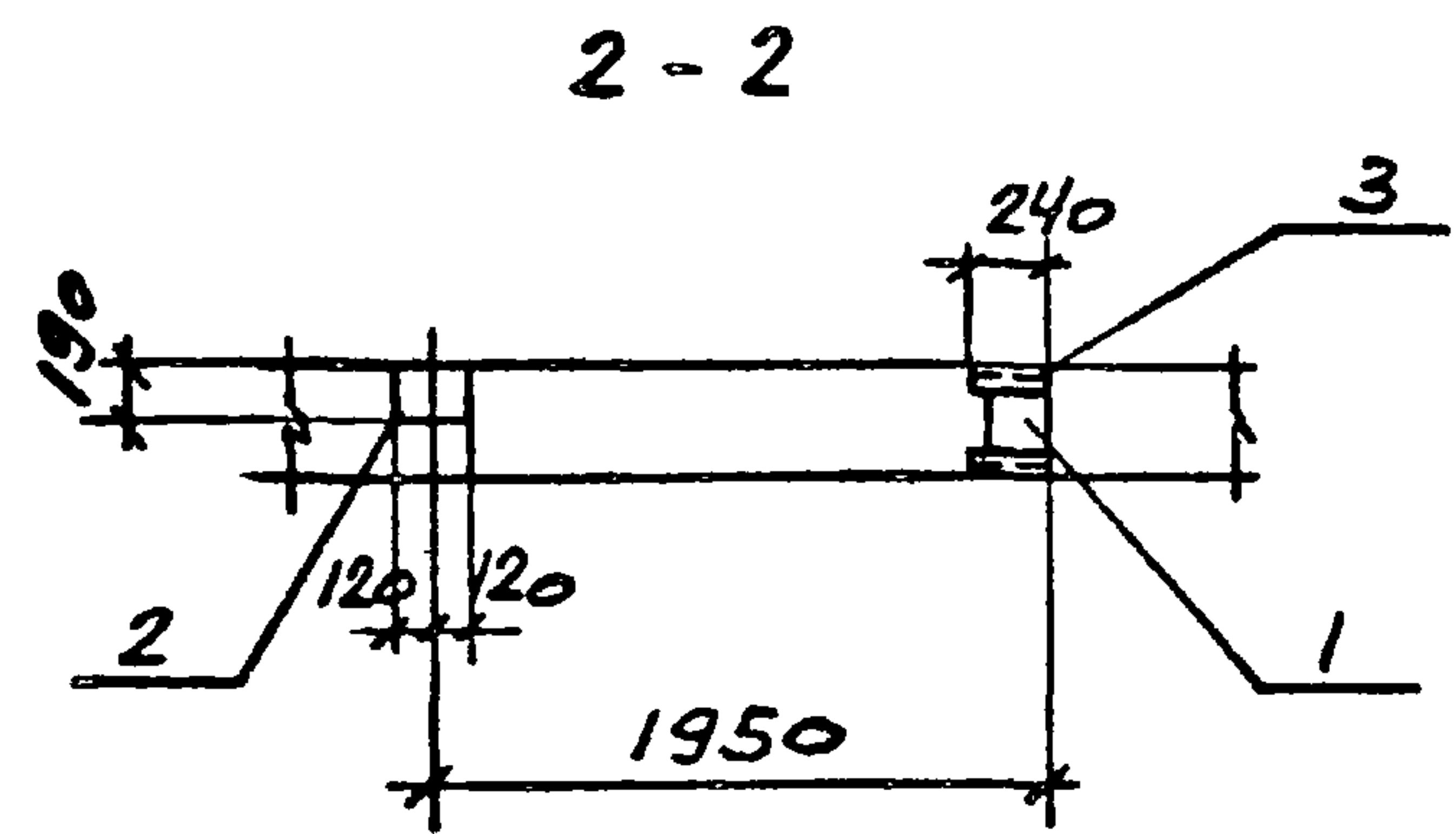
Привязан			
Имя, №			

9702/6 5

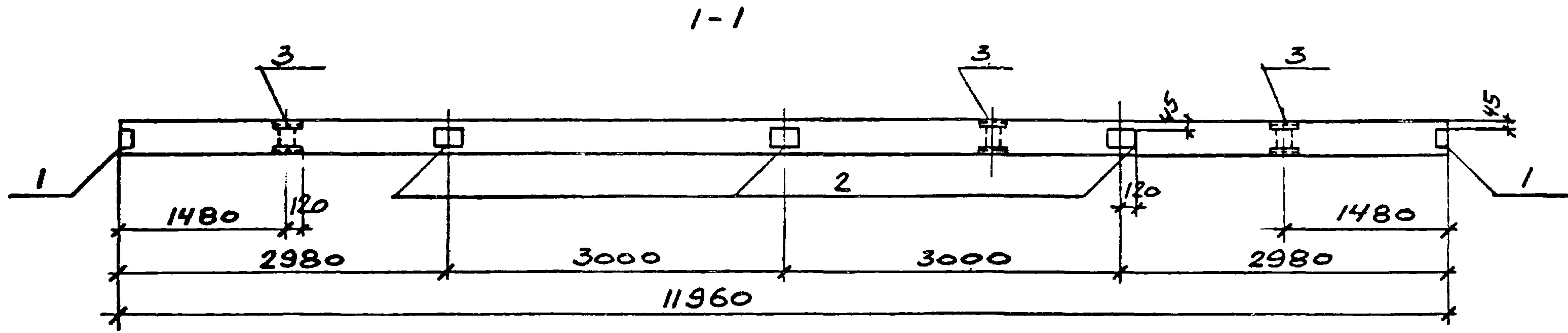
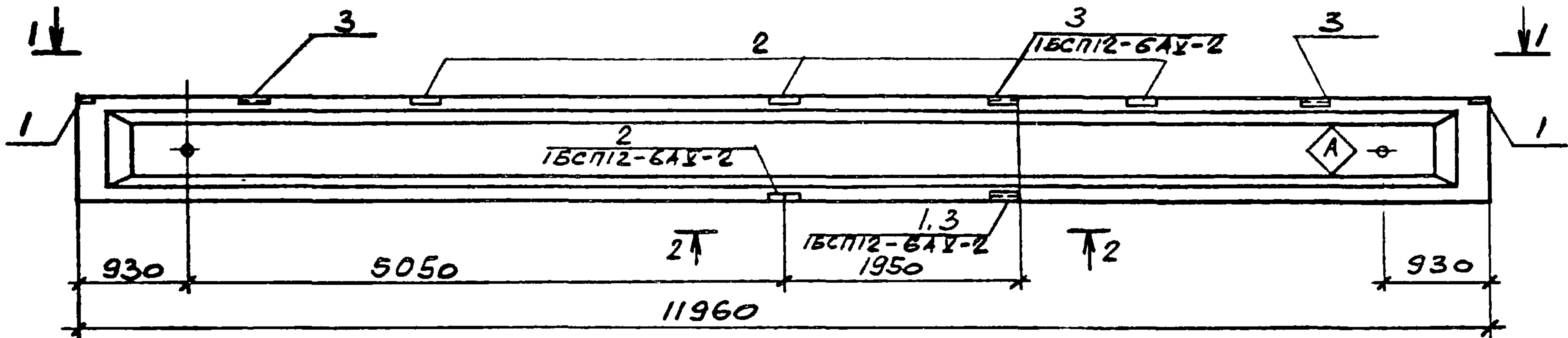
ТП 904-1-77.87 - КМНЧ-1КФ67-1-1				
Инж. Прокопенко	Колонна 1КФ67-1-1	Стадия	Масса	Масштаб
Ст. инж. Толмачёва		РП	1500	1:50
Вед. инж. Макарова		Лист	Листов 1	
Рук. гр. Моргунов		Госстрой СССР РОСТОВСКИЙ ПРОМСТРОИПРОЕКТ		
Гл. спец. Осташевский				
Начотд. Саакьяни				
Н. контр. КОРОТЕНКО				



Типовой проект 904-1-77.87 - КЖИ - Альбом 6



Формат	Зона	Поз.	Обозначение	Наименование	Кол. на		Примечание
				СБОРОЧНЫЕ ЕДИНИЦЫ			
			1.462.1-1/81.вып.1	БАЛКА 1БСП12-6АУ	1	1	
		1	1.400-6/76 вып.1	ИЗДЕЛИЕ ЗАКЛАДНОЕ МЧ-1	2	3	
		2		ТО ЖЕ МЧ-3	3	4	
		3		" МЧ-22-2	2	4	
			ОСТАЛЬНОЕ СМОТРИТЕ БАЛКУ 1БСП12-6АУ ПО СЕРИИ 1.462.1-1/81 ВЫП.1		1БСП12-6АУ-1	1БСП12-6АУ-2	
			ИНДЕКС $\diamond$ НАНЕСТИ НЕСМЫВАЕМОЙ КРАСКОЙ.				



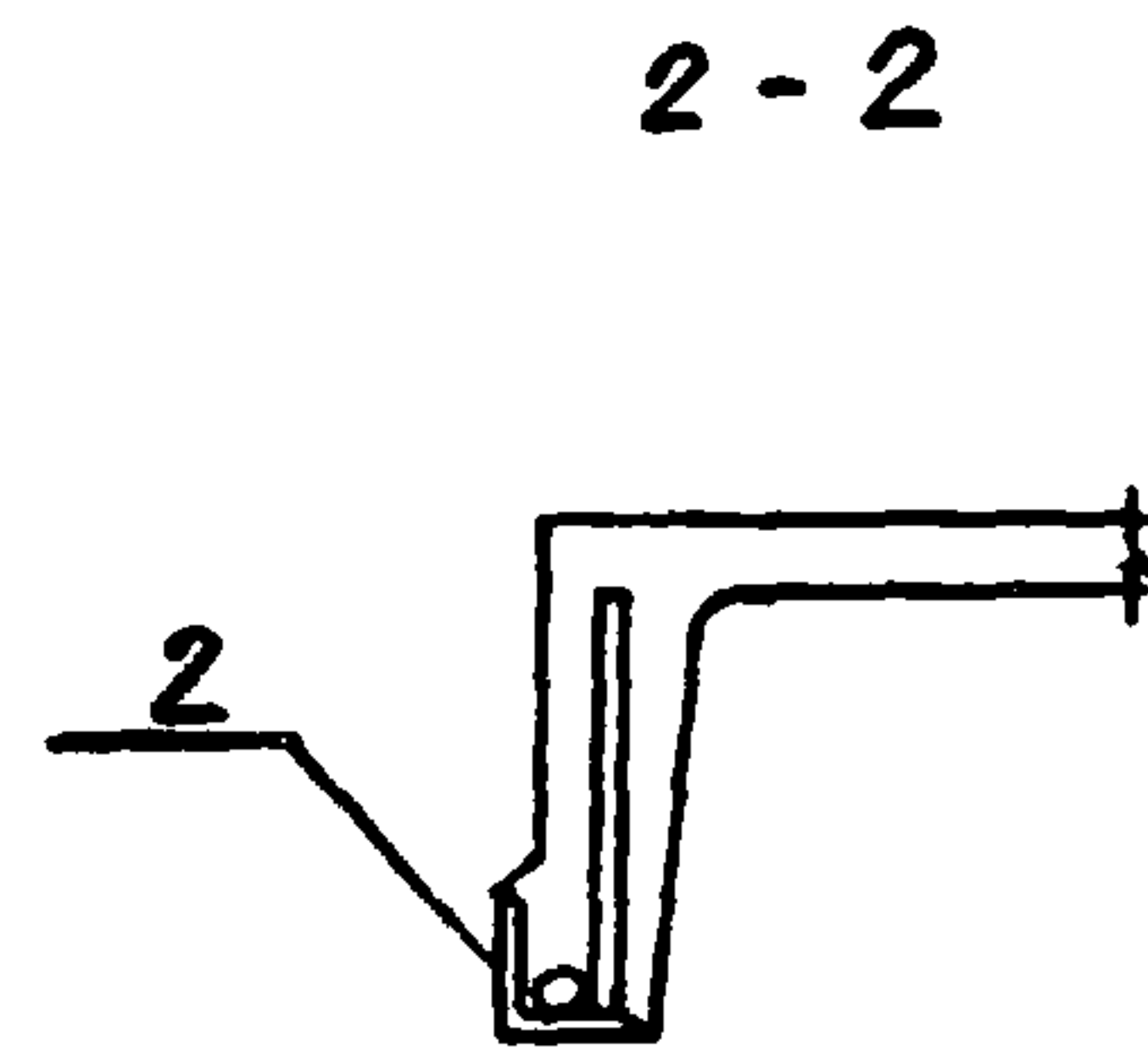
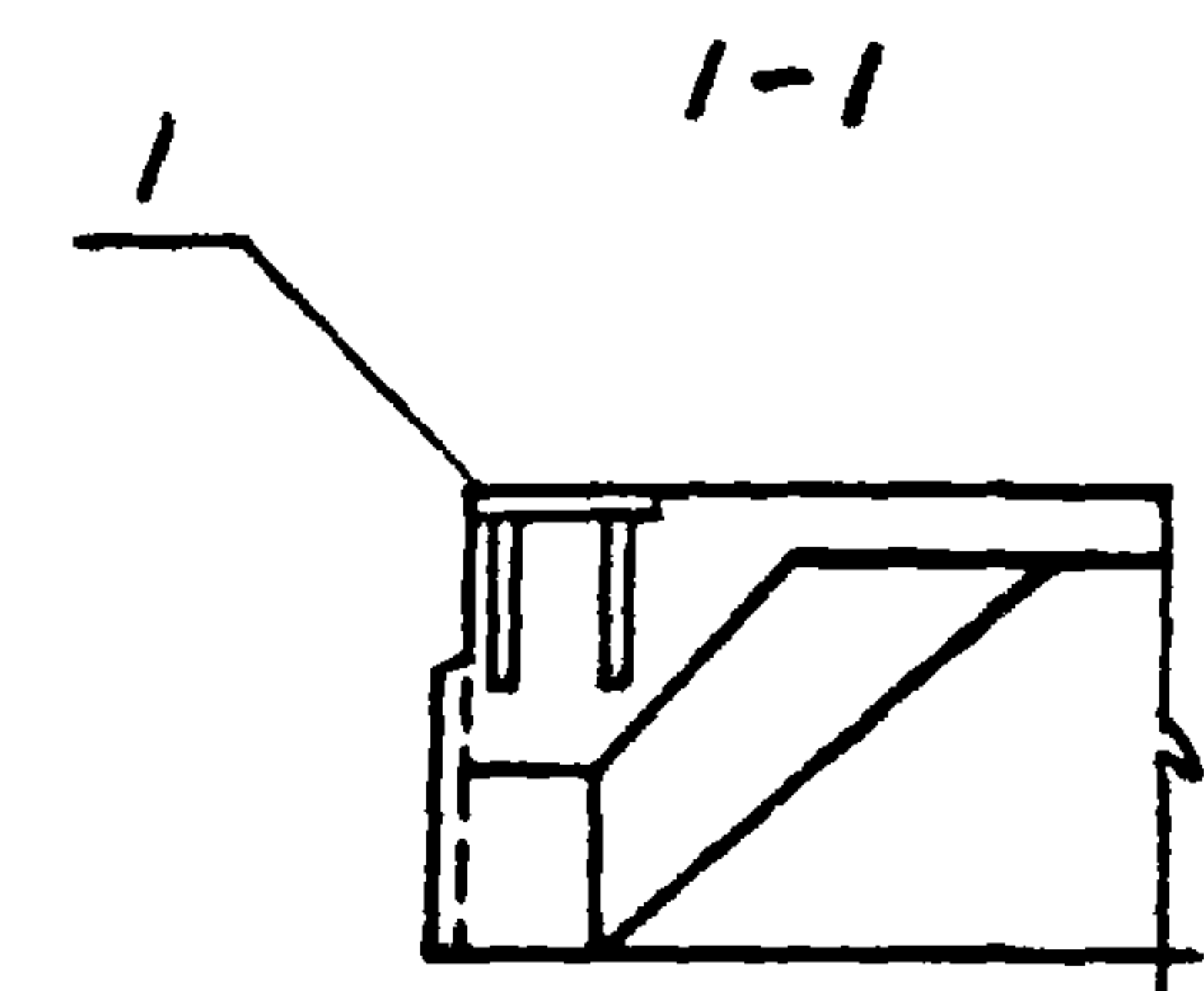
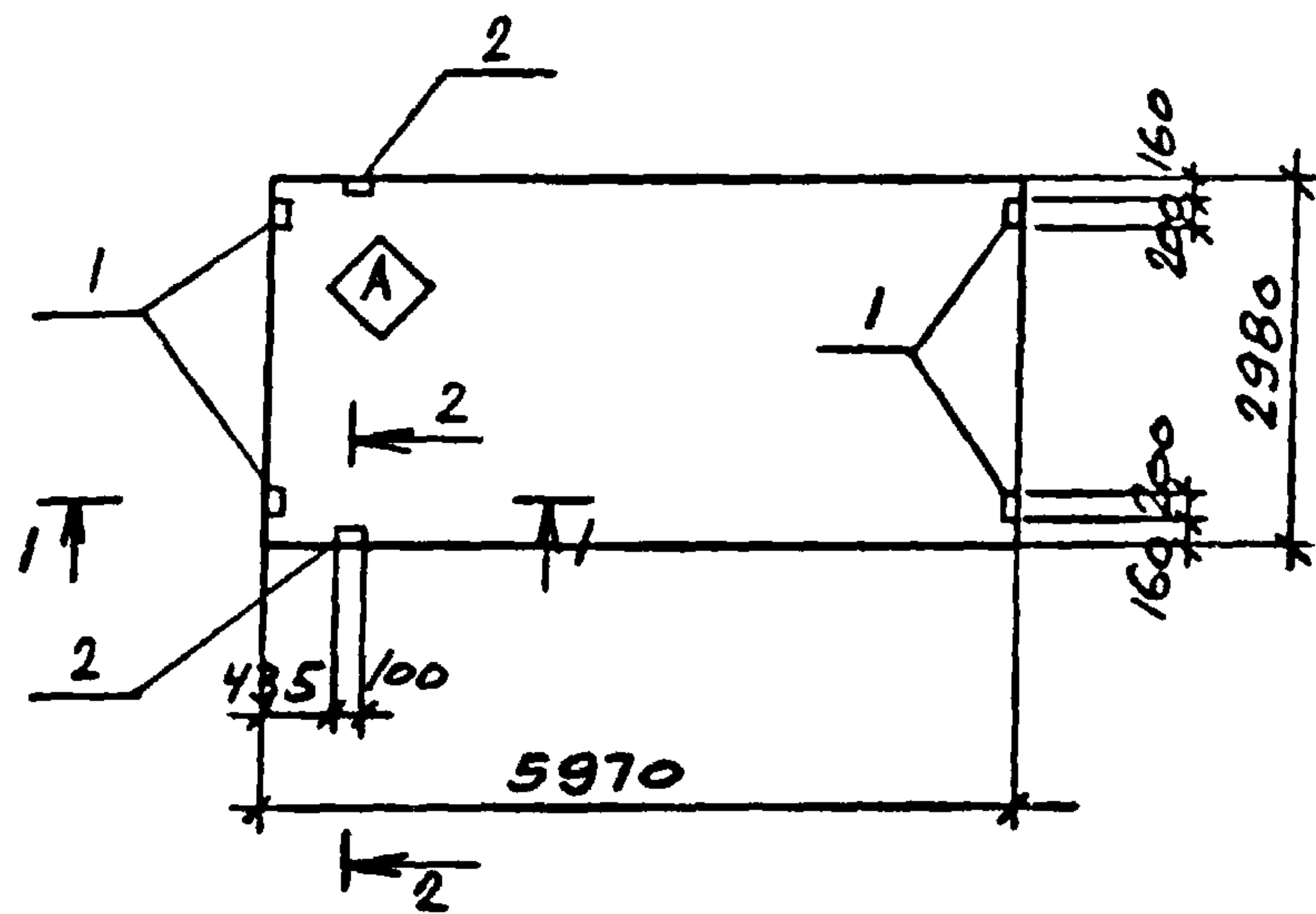
ПРИВЯЗАН			
ИНВ. №			

ВЕДОМОСТЬ РАСХОДА СТАЛИ НА ДОПОЛНИТЕЛЬНЫЕ ЗАКЛАДНЫЕ ИЗДЕЛИЯ

МАРКА ЭЛЕМЕНТА	ИЗДЕЛИЯ ЗАКЛАДНЫЕ									
	АРМАТУРА КЛАССА А-III					ПРОКАТ МАРКИ ВСТ 3КП 2				
	ГОСТ 5781-82					ГОСТ 19903-74		ГОСТ 8510-72		
	φ8	φ10		Итого	Б=6	Итого	пох'б'8	Итого	Всего	
1БСП12-6АУ-1	1.6	0.6		2.2	9.2	9.2	10.4	10.4	21.8	
1БСП12-6АУ-2	2.7	1.2		3.9	12.7	12.7	20.8	20.8	37.4	

9702/6 6

СТА.ТЕХНИК РАСТЕРЯЕВА			Т.П.Растеряева			ТП 904-1-77.87 -КЖИ-100  БАЛКА (1БСП12-6АУ-1 1БСП12-6АУ-2)			СТАДИЯ	МАССА	МАСШТАБ
СТ.ИНЖ. ТОЛМАЧЕНКО			Т.И.Толмаченко						РП	4500	1:50
ВЕД.ИНЖ. МАКАРОВА			Л.И.Макарова						ЛИСТ	ЛИСТОВ 1	
РУК.ГР. МОРГУНОВ			Л.И.Моргунов								
ГЛ.КОНСТР. ОСТАШЕВСКИЙ			Л.И.Осташевский								
НАЧ.ОСП. СААКЬЯНЦ			Л.И.Саакьянц								
Н.КОНТР. ЛУЦЕНКО			Л.И.Луценко								
									ГОССТРОЙ СССР РОСТОВСКИЙ ПРОМСТРОЙНИИПРОЕКТ		



Формат	Зона	Поз.	Обозначение	Наименование	Кол. на исполн.					Примечание
					1	2	3			
				<u>СБОРОЧНЫЕ ЕДИНИЦЫ</u>						
			1.465-10/82 вып.1 ГОСТ 22701.1-77.	ПЛИТА ИПГ-2АТҮТ-60ПФГ-200П	1	1	1			
		1	ГОСТ 22701.5-77	ИЗДЕЛИЕ ЗАКЛАДНОЕ М8	4		4			
		2		ТО ЖЕ М9		2	2			

ОСТАЛЬНОЕ-СМОТРИТЕ ПЛИТУ ИПГ-2АТҮТ-60ПФГ-200П ПО СЕРИИ 1.465-10/82 ВЫП.1 И ГОСТ 22701.1-77.

ИНДЕКС **A** НАНЕСТИ НЕСМЫВАЕМОЙ КРАСКОЙ.

МАРКА	НОМЕР НА ИСПОЛН
ИПГ-2АТҮТ-60ПФГ-200П-1	1
ИПГ-2АТҮТ-60ПФГ-200П-2	2
ИПГ-2АТҮТ-60ПФГ-200П-3	3

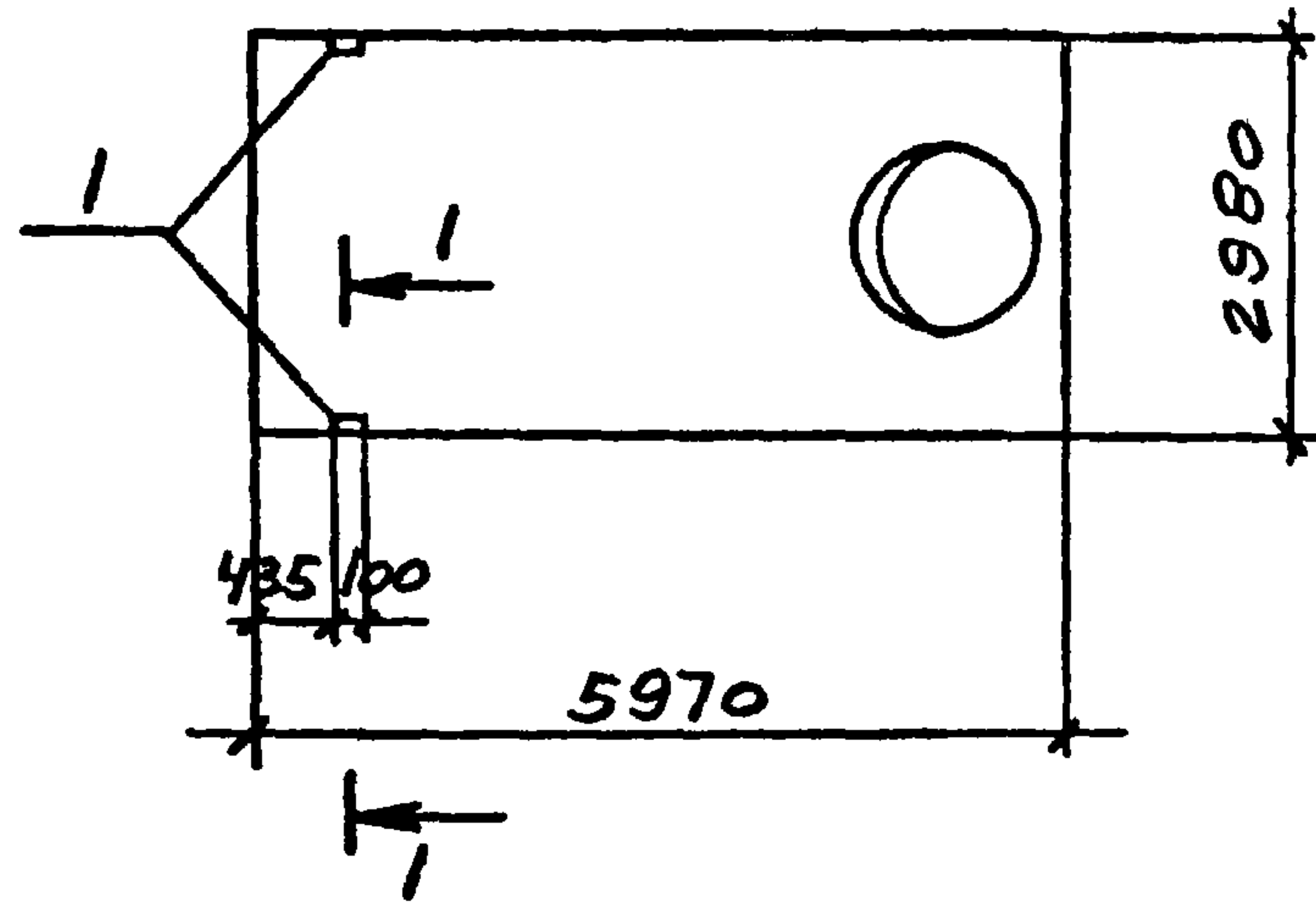
ВЕДОМОСТЬ РАСХОДА СТАЛИ НА ДОПОЛНИТЕЛЬНЫЕ ЗАКЛАДНЫЕ ИЗДЕЛИЯ, КГ

МАРКА ЭЛЕМЕНТА	ИЗДЕЛИЯ ЗАКЛАДНЫЕ								ВСЕГО
	АРМАТУРА КЛАССА				ПРОКАТ МАРКИ				
	А-III				ВСТ 3КЛ2				
	ГОСТ 5781-82		ГОСТ 103-76		ГОСТ 8509-72				
φ10	φ14	Итого	δ=8	Итого	Л70x8	Итого			
ИПГ-2АТҮТ-60ПФГ-200П-1	1.6		1.6	5.2	5.2				6.8
ИПГ-2АТҮТ-60ПФГ-200П-2	0.6	0.2	0.8			1.7	1.7		2.5
ИПГ-2АТҮТ-60ПФГ-200П-3	2.2	0.2	2.4	5.2	5.2	1.7	1.7		9.3

Привязан			
Инд. №			

				9702/6		7		
				ТП 904-I-77.87		КМЧ-200		
				Плита (ИПГ-2АТҮТ-60ПФГ-200П-1, ИПГ-2АТҮТ-60ПФГ-200П-2, ИПГ-2АТҮТ-60ПФГ-200П-3)		Стадия	Масса	Масштаб
						РП	2980	-
						Лист	Листов 1	
						Госстрой СССР РОСТОВСКИЙ ПРОЕКТНО-СМОНТАЖНЫЙ ПРОЕКТ		





Формат	Зона	Поз.	Обозначение	Наименование	Кол. нв			Примечание
				СБОРОЧНЫЕ ЕДИНИЦЫ				
			1.465-10182 вып.1 Гост 2270.1 2-77	ПЛИТА ИВ14-2АТУТ-60ПФГ-200П				
		1	Гост 2270.1.5-77	ИЗДЕЛИЕ ЗАКЛАДНОЕ М9			2	

ОСТАЛЬНОЕ СМОТРИТЕ ПЛИТУ ИВ14-2АТУТ-60ПФГ-200П ПО СЕРИИ 1.465-10/82 вып.1 и Гост 22701 2-77.

Привязан			
Инв. №			

ВЕДОМОСТЬ РАСХОДА СТАЛИ НА ДОПОЛНИТЕЛЬНЫЕ ЗАКЛАДНЫЕ ИЗДЕЛИЯ

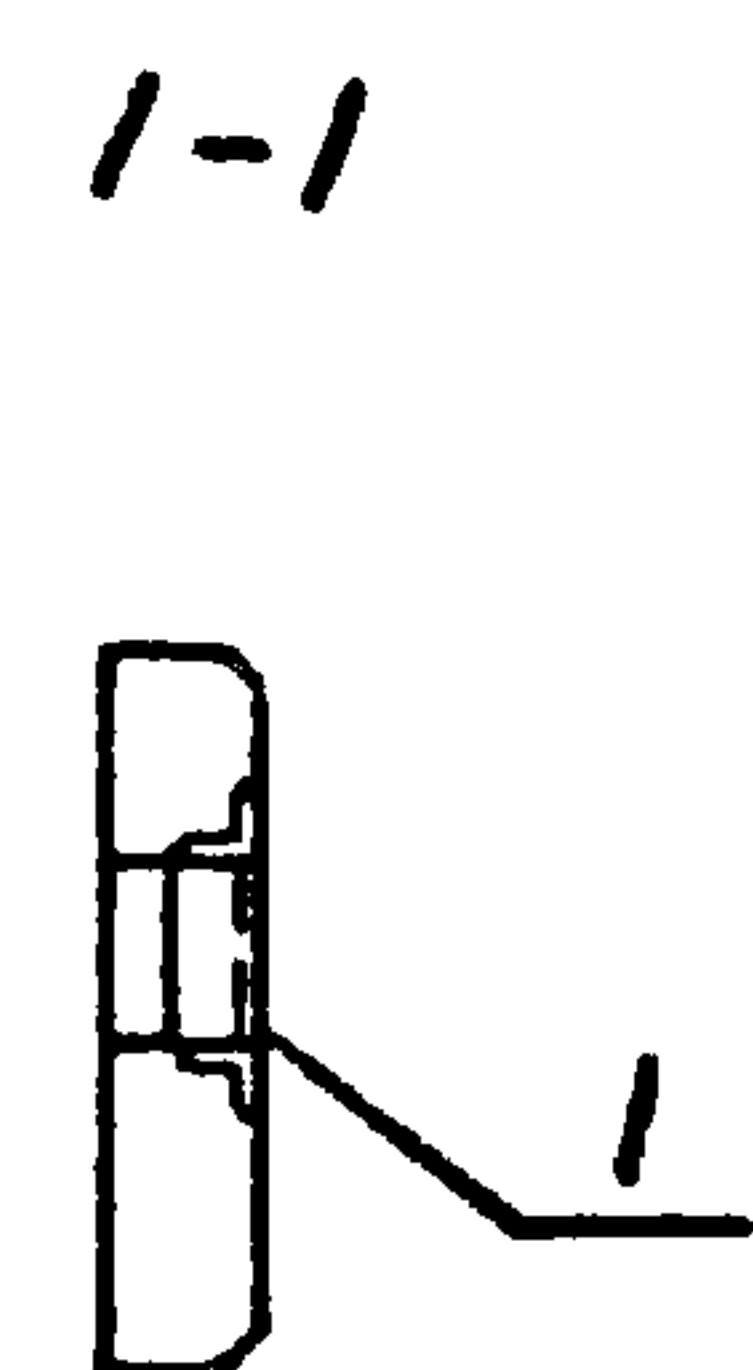
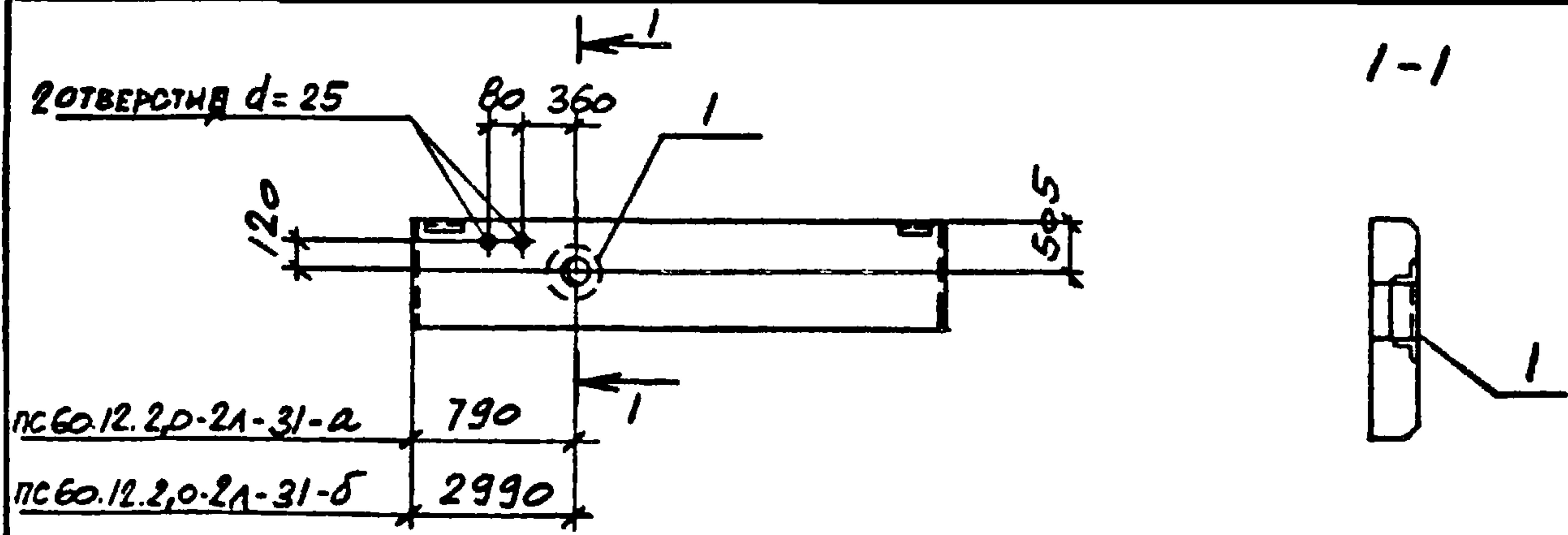
МАРКА ЭЛЕМЕНТА	ИЗДЕЛИЯ ЗАКЛАДНЫЕ								
	АРМАТУРА КЛАССА				ПРОКАТ МАРКИ				
	А-III				ВСТ 3КП 2				
	Гост 5781-82				ВСТ 3КП 2				
	φ10	φ14		Итого	L70x8			Итого	ВСЕГО
ИВ14-2АТУТ-60ПФГ-200П	0.6	0.2		0.8	1.7			1.7	2.5

9702/6 8

				ТП 904-1-77.87 -КЖИ-201		
Ст.техн	Растеряева			Плита ИВ14-2АТУТ-60ПФГ-200П-1		
Ст.инж	Толмачева					
Вед.инж	Макарова			Стадия	Масса	Масштаб
Рук.гр	Моргунов			РП	3610	-
Г.спец	Осташевский			Лист	Листов I	
Нач.отд	Саакьяни			Госстрой СССР РОСТОВСКИЙ ПРОМСТРОЙНИИПРОЕКТ		
КОНТР	КОРОТЕНКО			ФОРМАТ А3		



ТИПОВОЙ ПРОЕКТ 904-1-77.87 - КНИ ЛЬБОМ Б



ФОРМАТ	ЗОНА	ПОЗ.	ОБОЗНАЧЕНИЕ	НАИМЕНОВАНИЕ	КОП.	ПРИМЕЧАНИЕ
				<u>СБОРОЧНЫЕ ЕДИНИЦЫ</u>		
			1.030.1-1 вып.1-1, 0-3	ПС60.12.2.0-2А-31	1	
АЧ	1		ТП 904-1-77.87-КНИ-МН1	ИЗДЕЛИЕ ЗАКЛАДНОЕ МН1	1	

ВЕДОМОСТЬ РАСХОДА СТАЛИ НА ДОПОЛНИТЕЛЬНЫЕ ЗАКЛАДНЫЕ ИЗДЕЛИЯ, КГ

МАРКА ЭЛЕМЕНТА	ИЗДЕЛИЯ ЗАКЛАДНЫЕ								Всего
	АРМАТУРА КЛАССА				ПРОКАТ МАРКИ				
	А-I		А-III		ВСТЗКП2		Гост 8509-72		
	Гост 5781-82		Гост 5781-82		Гост 5781-82		Гост 8509-72		
	φ10	Итого	φ8	Итого	φ8x6			Итого	
ПС60.12.2.0-2А-31-а									
ПС60.12.2.0-2А-31-б	0.7	0.7	0.6	0.6	10.6			10.6	11.9

ОСТАЛЬНОЕ СМОТРИТЕ ПАНЕЛЬ ПС60.12.2.0-2А-31 ПО СЕРИИ 1.030.1-1 ВЫП.1-1, 0-3

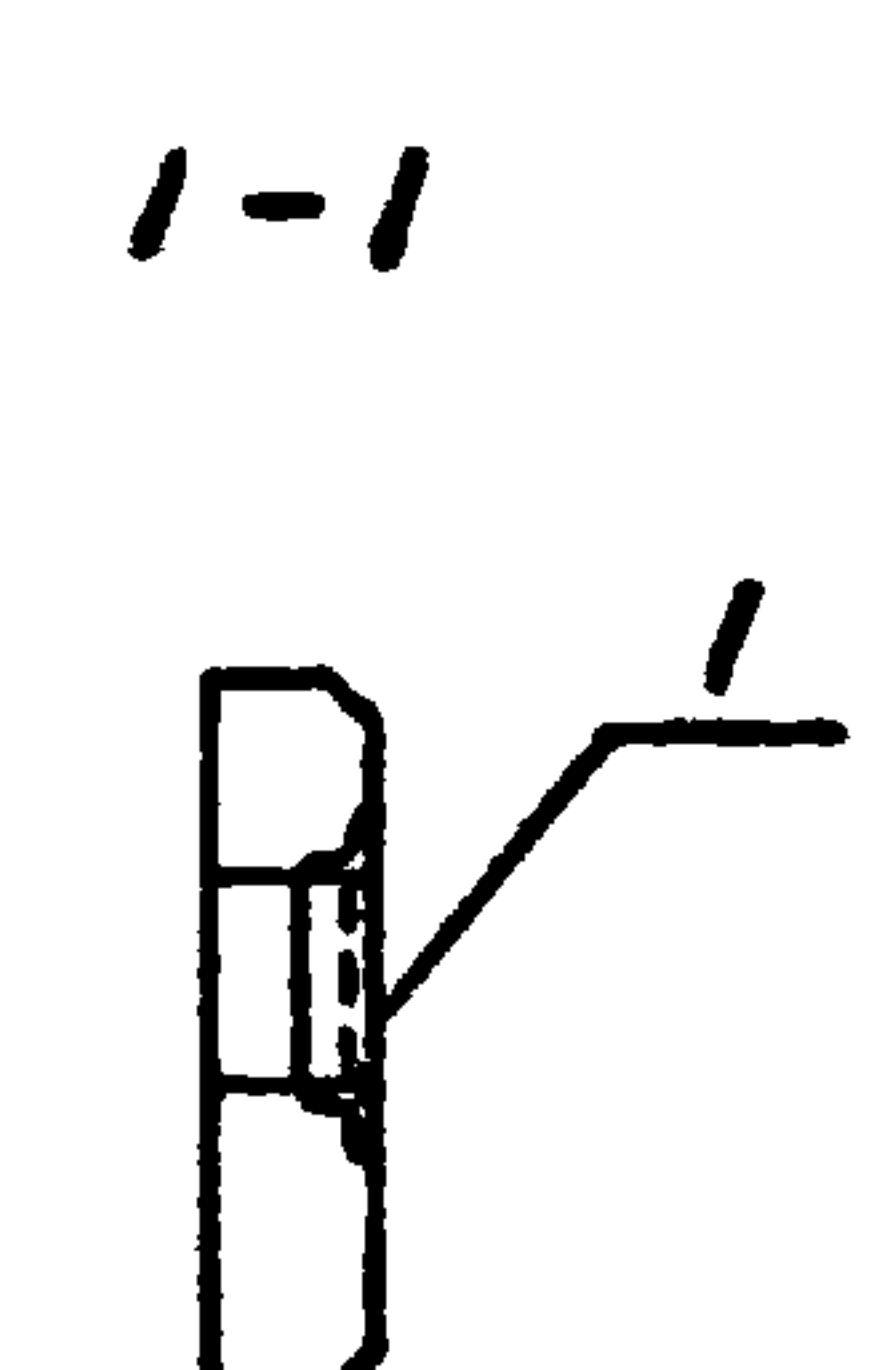
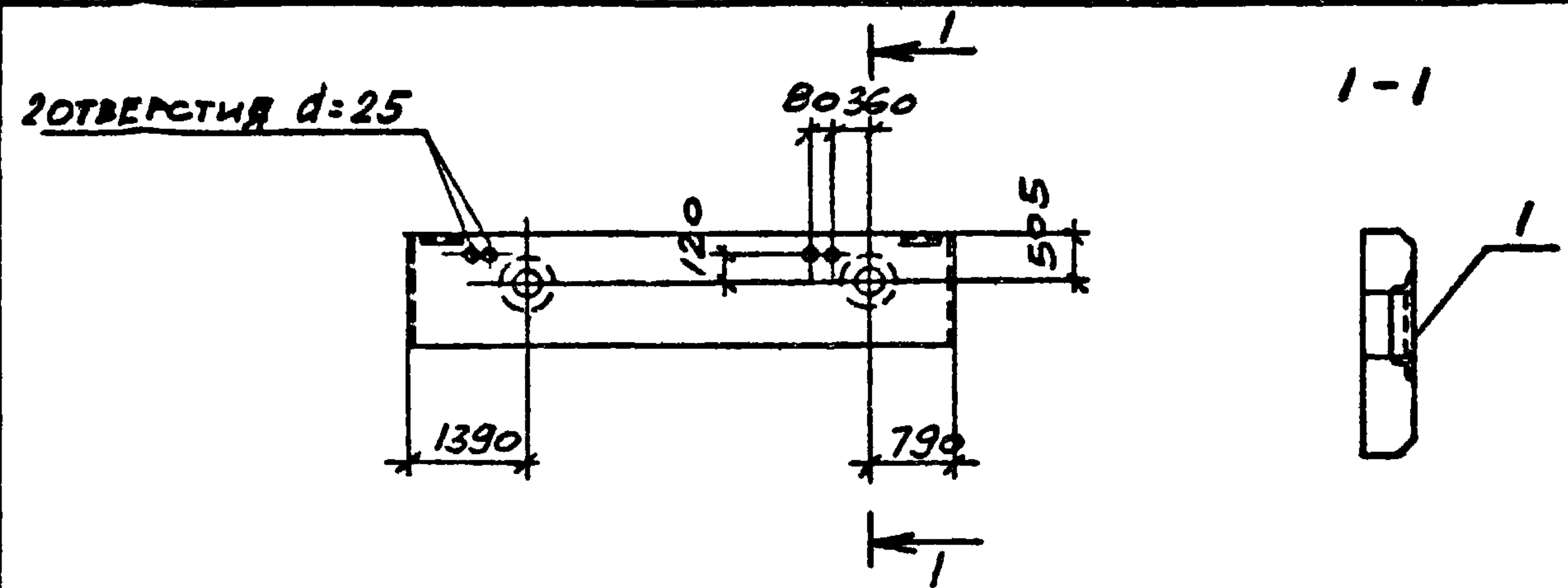
9702/6

Привязан			
Инв. №			

ТП- 904-1-77.87 -КНИ-300

Инв. №подл.	Подпись и дата	Взам. инв. №	Инв. №	Инв. №	Инв. №	Инв. №	Инв. №	Инв. №	Инв. №
	Сттехн Растеряева	Техн	Панель стеновая (ПС60.12.2.0-2А-31-а ПС60.12.2.0-2А-31-б.)	РП	2020	-			
	Стинж Толмачёва	Техн		Лист		Листов I			
	Вединж Макарова	Техн		Госстрой СССР РОСТОВСКИЙ ПРОМСТРОЙНИИПРОЕКТ					
	Рук. гр. Моргунов	Техн							
	Глспец Осташевский	Техн							
	Начстл Саякьян	Техн							
	инконтр Луценко	Техн							

ТИПОВОЙ ПРОЕКТ 904-1-77.87 - КНИ ЛЬБОМ Б



ФОРМАТ	ЗОНА	ПОЗ.	ОБОЗНАЧЕНИЕ	НАИМЕНОВАНИЕ	КОП.	ПРИМЕЧАНИЕ
				<u>СБОРОЧНЫЕ ЕДИНИЦЫ</u>		
			1.030.1-1 вып.1-1, 0-3	ПС60.12.2.0-2А-31	1	
АЧ	1		ТП 904-1-77.87-КНИ-МН1	ИЗДЕЛИЕ ЗАКЛАДНОЕ МН1	2	

ВЕДОМОСТЬ РАСХОДА СТАЛИ НА ДОПОЛНИТЕЛЬНЫЕ ЗАКЛАДНЫЕ ИЗДЕЛИЯ, КГ

МАРКА ЭЛЕМЕНТА	ИЗДЕЛИЯ ЗАКЛАДНЫЕ								Всего
	АРМАТУРА КЛАССА				ПРОКАТ МАРКИ				
	А-I		А-III		ВСТЗКП2		Гост 8509-72		
	Гост 5781-82		Гост 5781-82		Гост 5781-82		Гост 8509-72		
	φ10	Итого	φ8	Итого	φ8x6			Итого	
ПС60.12.2.0-2А-31-б	1.4	1.4	1.2	1.2	21.2			21.2	23.8

ОСТАЛЬНОЕ СМОТРИТЕ ПАНЕЛЬ ПС60.12.2.0-2А-31 ПО СЕРИИ 1.030.1-1 ВЫП.1-1, 0-3.

9702/6

9

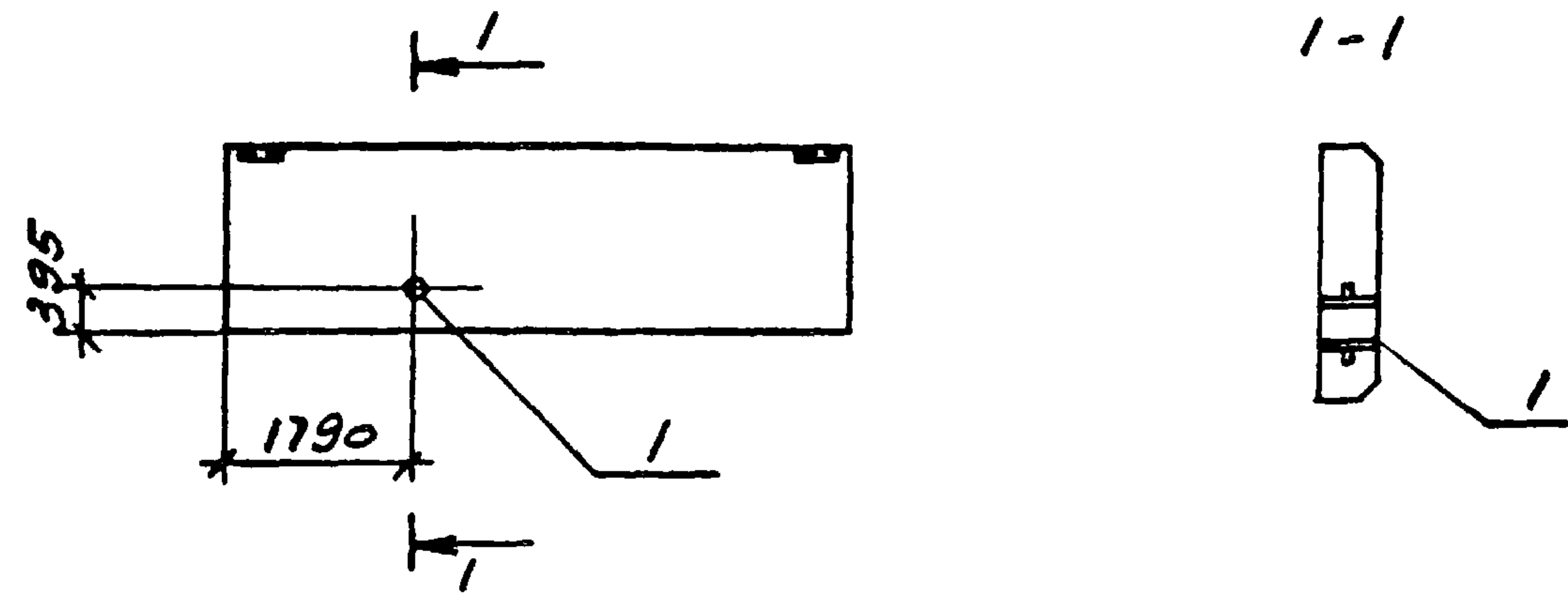
Привязан			
Инв. №			

ТП 904-1-77.87 -КНИ-301

Инв. №подл.	Подпись и дата	Взам. инв. №	Инв. №	Инв. №	Инв. №	Инв. №	Инв. №	Инв. №	Инв. №
	Сттехн Растеряева	Техн	Панель стеновая ПС60.12.2.0-2А-31-в	РП	2020	-			
	Стинж Толмачёва	Техн		Лист		Листов I			
	Вединж Макарова	Техн		Госстрой СССР РОСТОВСКИЙ ПРОМСТРОЙНИИПРОЕКТ					
	Рук. гр. Моргунов	Техн							
	Глспец Осташевский	Техн							
	Начстл Саякьян	Техн							
	инконтр Луценко	Техн							



Типовой проект 904-1-77.87 - КНИ Альбом 6



ФОРМАТ	ЗОНА	ПОЗ.	ОБОЗНАЧЕНИЕ	НАИМЕНОВАНИЕ	КОЛ.	ПРИМЕЧАНИЕ
				<u>СБОРОЧНЫЕ ЕДИНИЦЫ</u>		
			1.030.1-1 вып.1-1, 0-3	ПС62.5.18.2.0-3.1-1.31	1	
		1	5.900-2	САЛЬНИК АЧ 50 В=200	1	

ВЕДОМОСТЬ РАСХОДА СТАЛИ НА ДОПОЛНИТЕЛЬНЫЕ ЗАКЛАДНЫЕ ИЗДЕЛИЯ, КГ

МАРКА ЭЛЕМЕНТА	ИЗДЕЛИЯ ЗАКЛАДНЫЕ						ВСЕГО
	ПРОКАТ МАРКИ						
	ВСТЗКП 2						
	Гост 2590-71		Гост 19903-74		Гост 3262-75		
	φ7	Итого	δ=10	Итого	ТР 100x4.5	Итого	
ПС62.5.18.2.0-3.1-1.31	0.4	0.4	1.3	1.3	2.4	2.4	4.1

ОСТАЛЬНОЕ СМОТРИТЕ ПАНЕЛЬ ПС 62.5.18.2.0-3.1-1.31  
ПО СЕРИИ 1.030.1-1 ВЫП.1-1, 0-3

Привязан				
Инв. №				

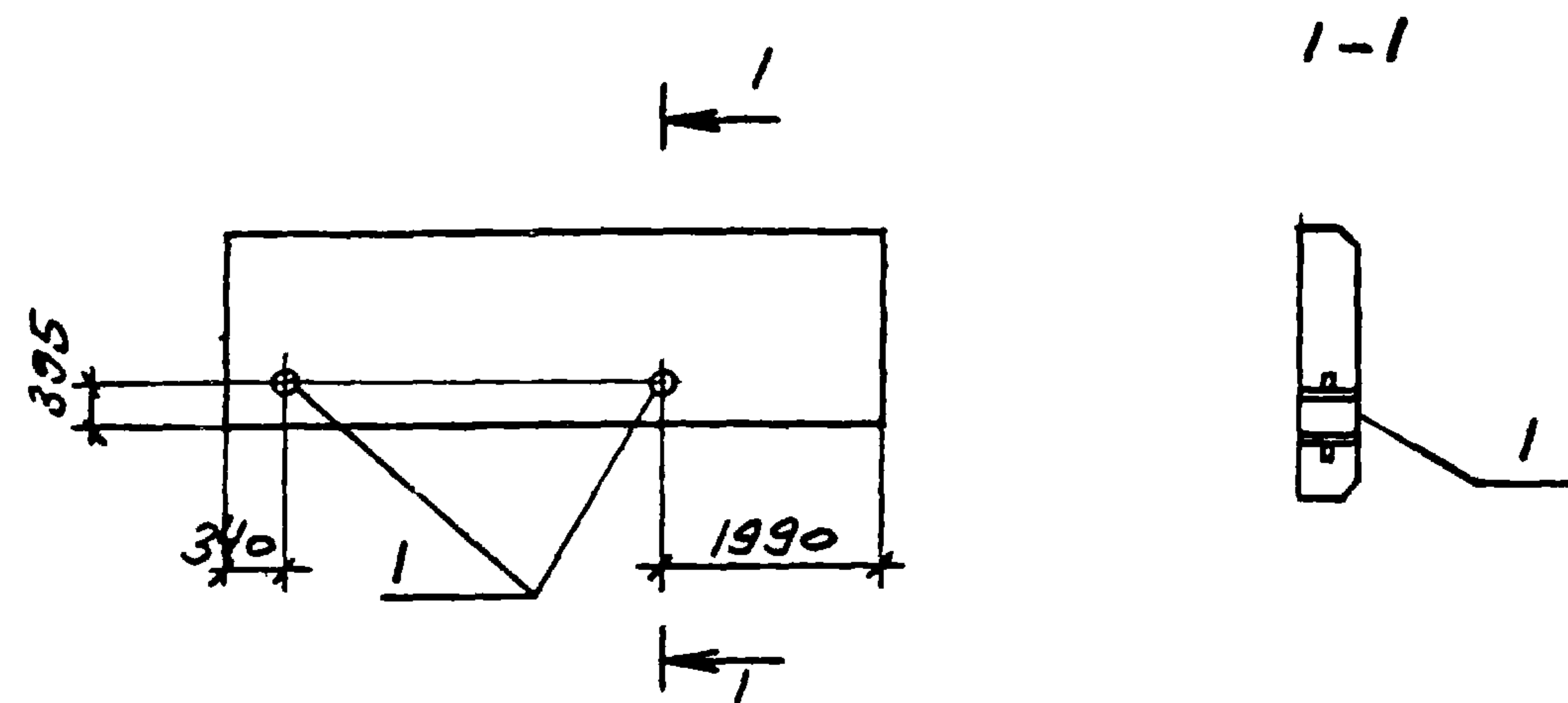
9702/6

ТП 904-1-77.87 - КНИ-302

Инв.№подл	Подпись и дата	Взам.инв.№	Стдия	Масса	Масштаб	Лист	Листов	I
Сттехн	Растеряева	Т.Паск	РП	3180	-			
Стинж	Толмачёва	Т.Паск						
Вединж	Макарова	М.Сид						
Рук.гр	Моргунов	М.Сид						
Глспец	Осташевский	О.Сид						
Начотд	Саакьян	С.Сид						
Контр	Луценко	Л.Сид						

Госстрой СССР  
РОСТОВСКИЙ  
ПРОМСТРОЙНИИПРОЕКТ

Типовой проект 904-1-77.87 - КНИ Альбом 6



ФОРМАТ	ЗОНА	ПОЗ.	ОБОЗНАЧЕНИЕ	НАИМЕНОВАНИЕ	КОЛ.	ПРИМЕЧАНИЕ
				<u>СБОРОЧНЫЕ ЕДИНИЦЫ</u>		
			1.030.1-1 вып.1-1, 0-3	ПС60.18.2.0-3.1-31	1	
		1	5.900-2	САЛЬНИК АЧ 50 В=200	2	

ВЕДОМОСТЬ РАСХОДА СТАЛИ НА ДОПОЛНИТЕЛЬНЫЕ ЗАКЛАДНЫЕ ИЗДЕЛИЯ, КГ

МАРКА ЭЛЕМЕНТА	ИЗДЕЛИЯ ЗАКЛАДНЫЕ						ВСЕГО
	ПРОКАТ МАРКИ						
	ВСТЗКП 2						
	Гост 2590-71		Гост 19903-74		Гост 3262-75		
	φ7	Итого	δ=10	Итого	ТР 100x4.5	Итого	
ПС60.18.2.0-3.1-31-б	0.8	0.8	2.6	2.6	4.8	4.8	8.2

Инв.№подл Подпись и дата Взам.инв.№

Привязан				
Инв. №				

9702/6

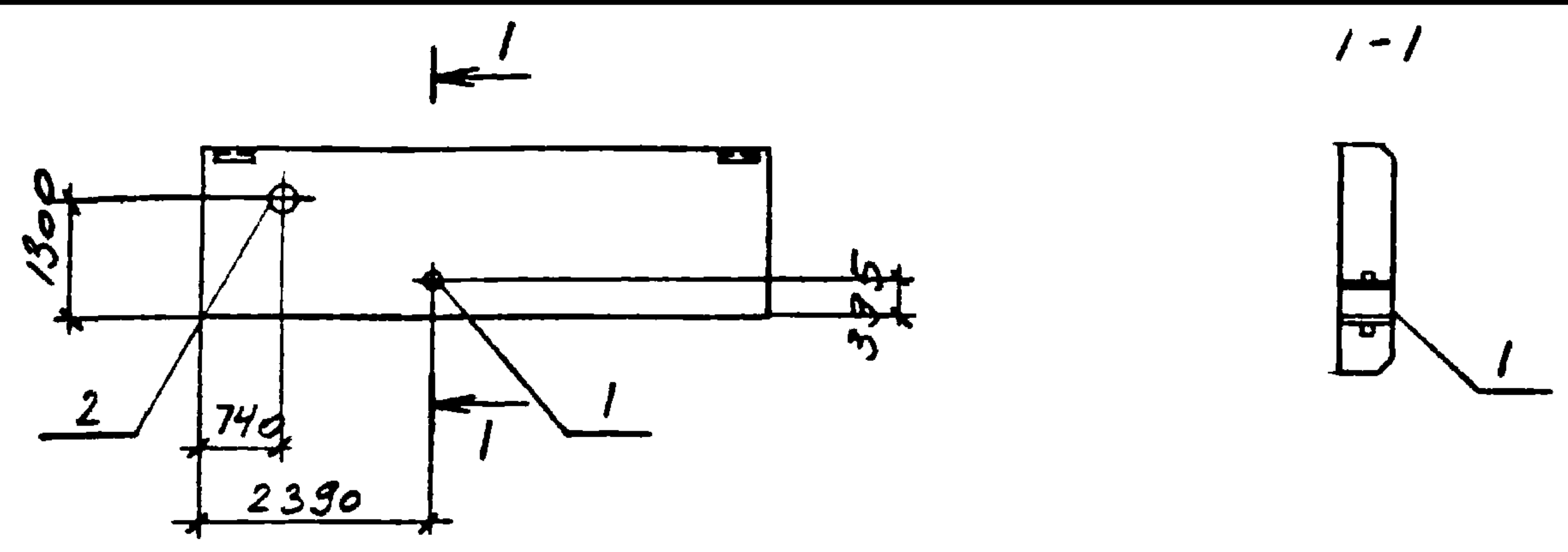
10

ТП 904-1-77.87 - КНИ-303

Инв.№подл	Подпись и дата	Взам.инв.№	Стдия	Масса	Масштаб	Лист	Листов	I
Сттехн	Растеряева	Т.Паск	РП	3040	-			
Стинж	Толмачёва	Т.Паск						
Вединж	Макарова	М.Сид						
Рук.гр	Моргунов	М.Сид						
Глспец	Осташевский	О.Сид						
Начотд	Саакьян	С.Сид						
Контр	Луценко	Л.Сид						

Госстрой СССР  
РОСТОВСКИЙ  
ПРОМСТРОЙНИИПРОЕКТ

Типовой проект 904-1-77.87 - КНИ Альбом 6



ФОРМАТ	ЗОНА	ПОЗ.	ОБОЗНАЧЕНИЕ	НАИМЕНОВАНИЕ	КОЛ.	ПРИМЕЧАНИЕ
				<u>СБОРОЧНЫЕ ЕДИНИЦЫ</u>		
			1.030.1-1 вып.1-1,0-3	ПС60.18.2.0-3.1-31	1	
		1	5.900-2	Сальник 4У50 в=200	1	
		2		" 4У200 в=200	1	

ВЕДОМОСТЬ РАСХОДА СТАЛИ НА ДОПОЛНИТЕЛЬНЫЕ ЗАКЛАДНЫЕ ИЗДЕЛИЯ, КГ

МАРКА ЭЛЕМЕНТА	ИЗДЕЛИЯ ЗАКЛАДНЫЕ										Всего
	ПРОКАТ МАРКИ ВСТЗКП2										
	Гост 2590-71			Гост 19903-74			Гост 3262-75				
	φ7	φ10	Итого	б=10	Итого	ТР 100x4.5	ТР 273x6	Итого			
ПС60.18.2.0-3.1-31-а	0.4	1.4	1.8	4.0	4.0	2.4	7.9	10.3		16.1	

ОСТАЛЬНОЕ СМОТРИТЕ ПАНЕЛЬ ПС60.18.2.0-3.1-31 ПО СЕРИИ 1.030.1-1 вып.1-1,0-3.

Привязан

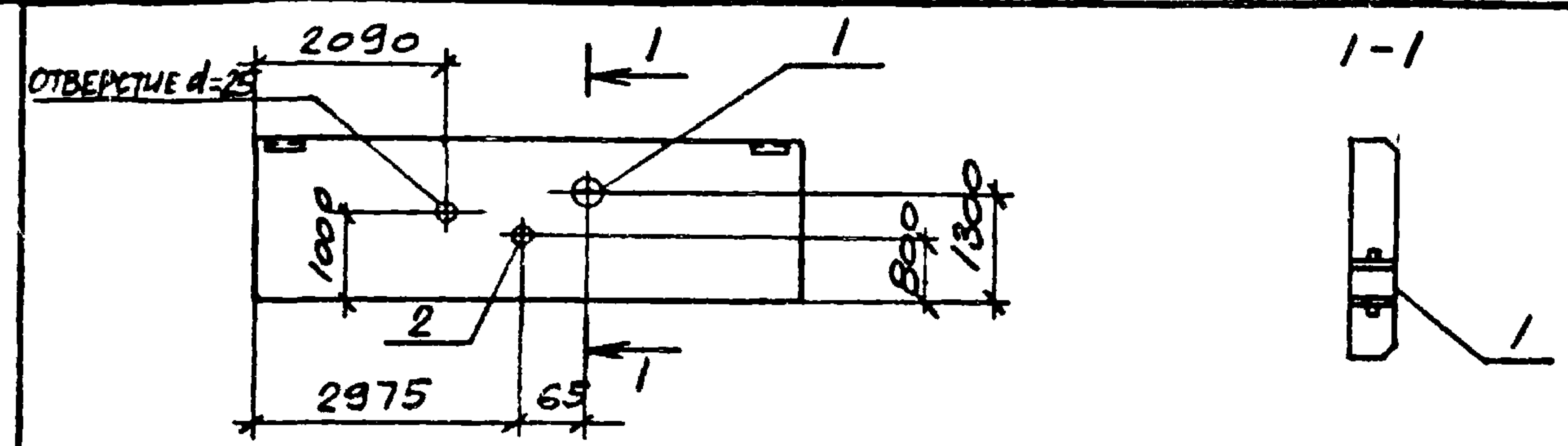
9702/6

Инв. №

ТП 904-1-77.87 -КНИ-304			Стдия	Масса	Масштаб
Сттехн	Растеряева	РП	3040	-	
Стинж	ТОЛМАЧЕВА	Лист	Листов 1		
Вединж	Макарова	Госстрой СССР РОСТОВСКИЙ ПРОМСТРОЙПРОЕКТ			
Рук.гр	Моргунов				
Лспец	Осташевский				
Начотд	Саакьянц				
Иконтр	Луценко				

Инв.№подл. Подпись и дата Взам.инв.№

Типовой проект 904-1-77.87 - КНИ Альбом 6



ФОРМАТ	ЗОНА	ПОЗ.	ОБОЗНАЧЕНИЕ	НАИМЕНОВАНИЕ	КОЛ.	ПРИМЕЧАНИЕ
				<u>СБОРОЧНЫЕ ЕДИНИЦЫ</u>		
			1.030.1-1 вып.1-1,0-3	ПС60.18.2.0-3.1-31	1	
		1	5.900-2	Сальник 4У200 в=200	1	
		2		" 4У50 в=200	1	

ВЕДОМОСТЬ РАСХОДА СТАЛИ НА ДОПОЛНИТЕЛЬНЫЕ ЗАКЛАДНЫЕ ИЗДЕЛИЯ, КГ

МАРКА ЭЛЕМЕНТА	ИЗДЕЛИЯ ЗАКЛАДНЫЕ										Всего
	ПРОКАТ МАРКИ ВСТЗКП2										
	Гост 2590-71			Гост 19903-74			Гост 3262-75				
	φ7	φ10	Итого	б=10	Итого	ТР 100x4.5	ТР 273x6	Итого			
ПС60.18.2.0-3.1-31-б	0.4	1.4	1.8	4.0	4.0	2.4	7.9	10.3		16.1	

ОСТАЛЬНОЕ СМОТРИТЕ ПАНЕЛЬ ПС60.18.2.0-3.1-31 ПО СЕРИИ 1.030.1-1 вып.1-1,0-3.

Привязан

9702/6

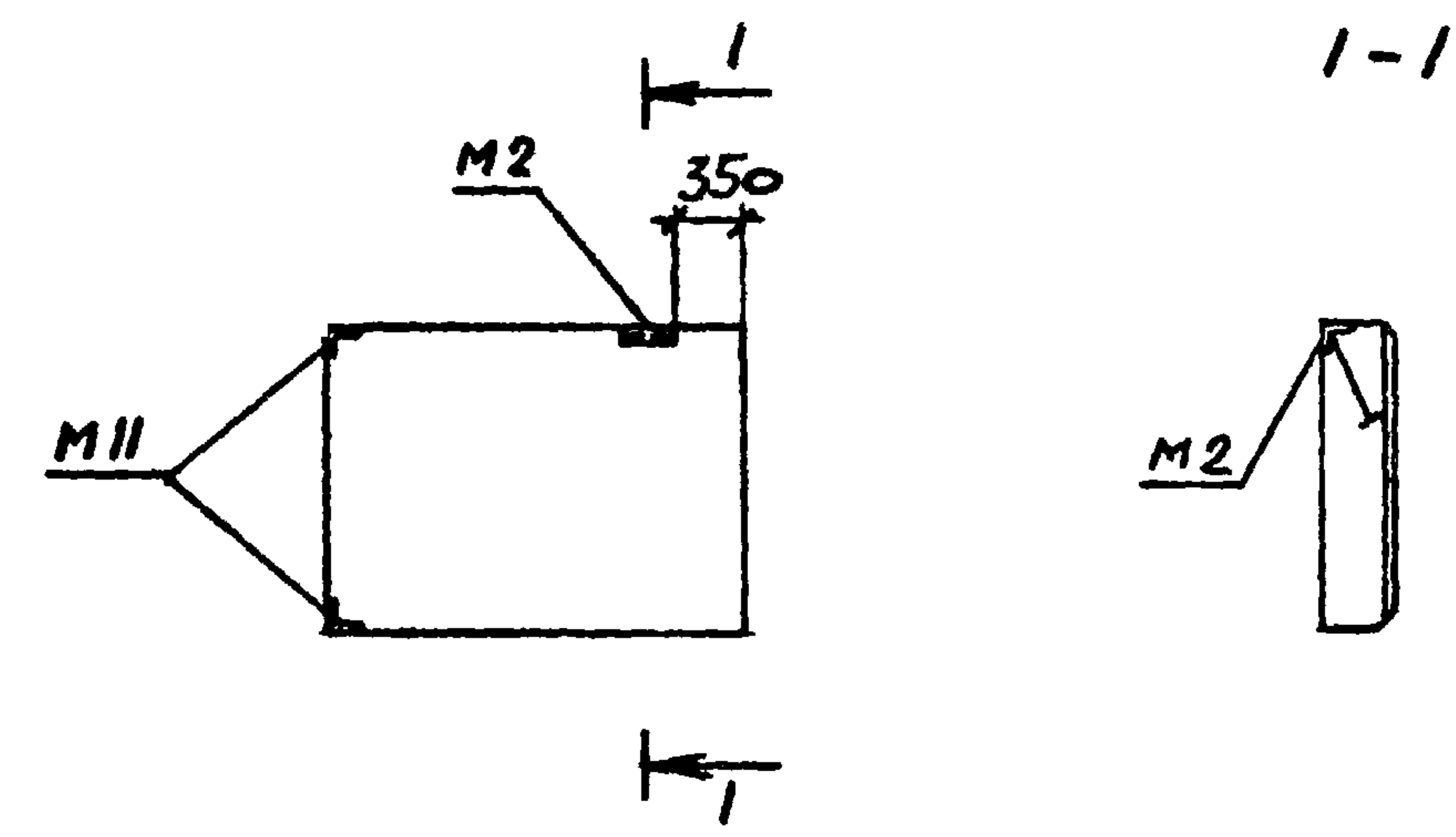
Инв. №

ТП 904-1-77.87 -КНИ-305			Стдия	Масса	Масштаб
Сттехн	Растеряева	РП	3040	-	
Стинж	ТОЛМАЧЕВА	Лист	Листов 1		
Вединж	Макарова	Госстрой СССР РОСТОВСКИЙ ПРОМСТРОЙПРОЕКТ			
Рук.гр	Моргунов				
Лспец	Осташевский				
Начотд	Саакьянц				
Иконтр	Луценко				

Инв.№подл. Подпись и дата Взам.инв.№



Типовой проект 904-1-77.87 - КЖИ - Альбом 6



Закладные изделия М2, М11 установить по данному чертежу. Остальное смотрите панель ЗПС 17.18.2.0-А-73 по серии 1.030.1-1 вып.1-1, 0-3.

Инв.№подл/Подпись и дата/Взам.инв.№

9702/6

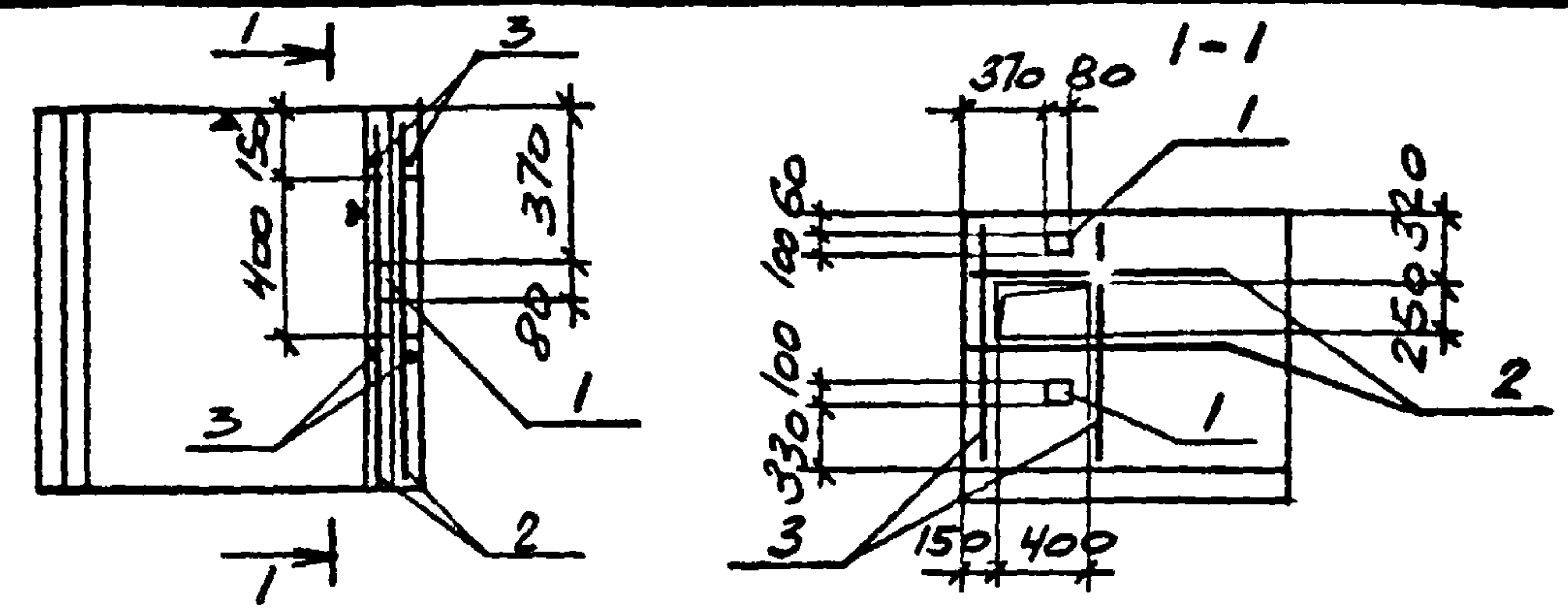
Привязан			
Инв. №			

ТП 904-1-77.87 -КЖИ-306

Сттехн	Растеряева	Т.П.	Панель стеновая ЗПС 17.18.2.0-л-73а	Стадия	Масса	Масштаб
Стинж	Толмачёва	Т.П.		РП	850	-
Вединж	Макарова	М.С.		Лист	Листов I	
Рук.гр	Моргунов	Л.П.		Госстрой СССР РОСТОВСКИЙ ПРОМСТРОЙНИИПРОЕКТ		
Глспец	Осташевский	Л.П.				
Начотд	Саакьяни	Л.П.				
Иконтр	Луценко	Л.П.				

ФОРМАТ А4

Типовой проект 904-1-77.87 - КЖИ - Альбом 6



ФОРМАТ	ЗОНА	ГОЗ	ОБОЗНАЧЕНИЕ	НАИМЕНОВАНИЕ	КОЛ	ПРИМЕЧАНИЕ
<u>СБОРОЧНЫЕ ЕДИНИЦЫ</u>						
			3.006.1-2/В2 вып.1-1	Лоток Л13г-3	1	
1			3.006.1-2/В2 вып.1-3	ИЗДЕЛИЕ ЗАКЛАДНОЕ М-3	2	
<u>ДЕТАЛИ</u>						
БУ	2		ФЮА-III ГОСТ 5781-82 L=650		4	0.4 кг
БУ	3		Ф10А-III ГОСТ 5781-82 L=1300		4	0.8 кг

ВЕДОМОСТЬ РАСХОДА СТАЛИ НА ДОПОЛНИТЕЛЬНЫЕ ЗАКЛАДНЫЕ И АРМАТУРНЫЕ ИЗДЕЛИЯ, КГ									
МАРКА	ИЗДЕЛИЯ АРМАТУРНЫЕ				ИЗДЕЛИЯ ЗАКЛАДНЫЕ				Всего
	АРМАТУРА КЛАССА		АРМАТУРА КЛАССА		ПРОКАТ МАРКИ				
	А-III		А-III		ВСт3кп2				
	ГОСТ 5781-82				ГОСТ 19903-74				
ЭЛЕМЕНТА	Ф10	Итого	ФВ	Итого	Б=6	Итого			
Л13г-3-10	4.8	4.8	0.8	0.8	0.8	0.8	0.8	0.8	6.4

ОСТАЛЬНОЕ СМОТРИТЕ ЛОТОК Л13г-3 СЕРИИ 3.006.1-2/В2 вып.1-1.

1. Поз. 2,3 ПРИВАРЬТЕ К АРМАТУРНОЙ СЕТКЕ

2. ЗНАК ▼ НАНЕСТИ НЕСМЫВАЕМОЙ КРАСКОЙ

9702/6 12

Инв.№подл/Подпись и дата/Взам.инв.№

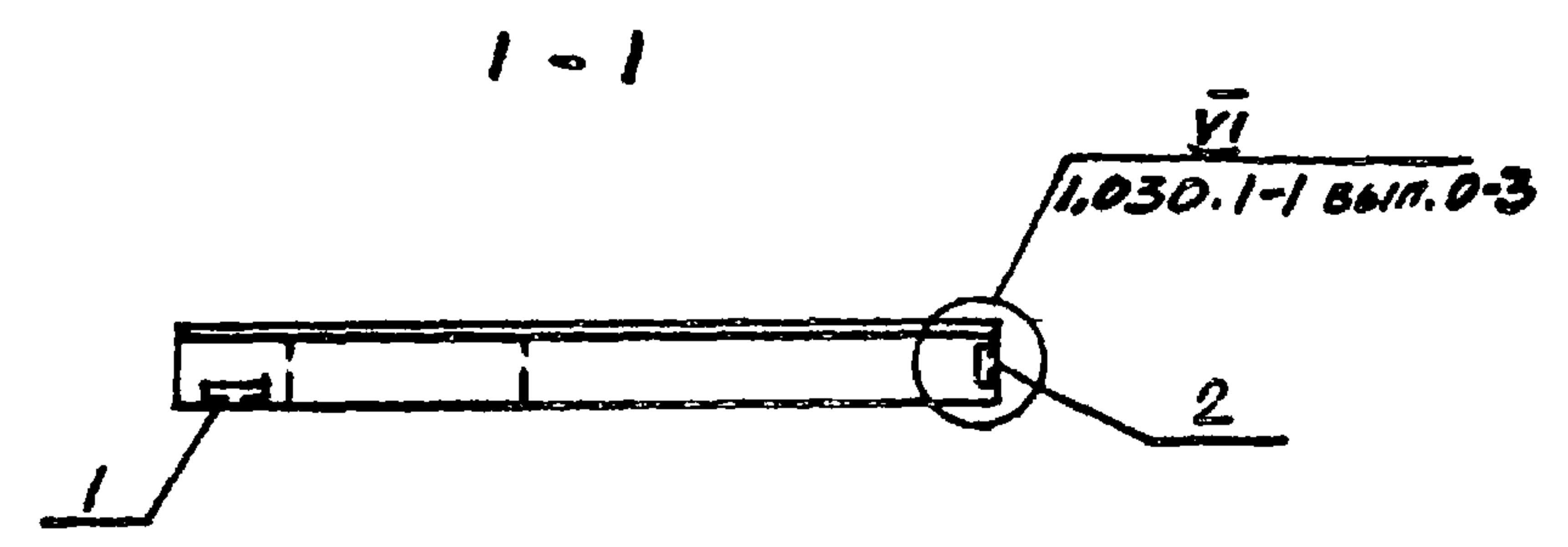
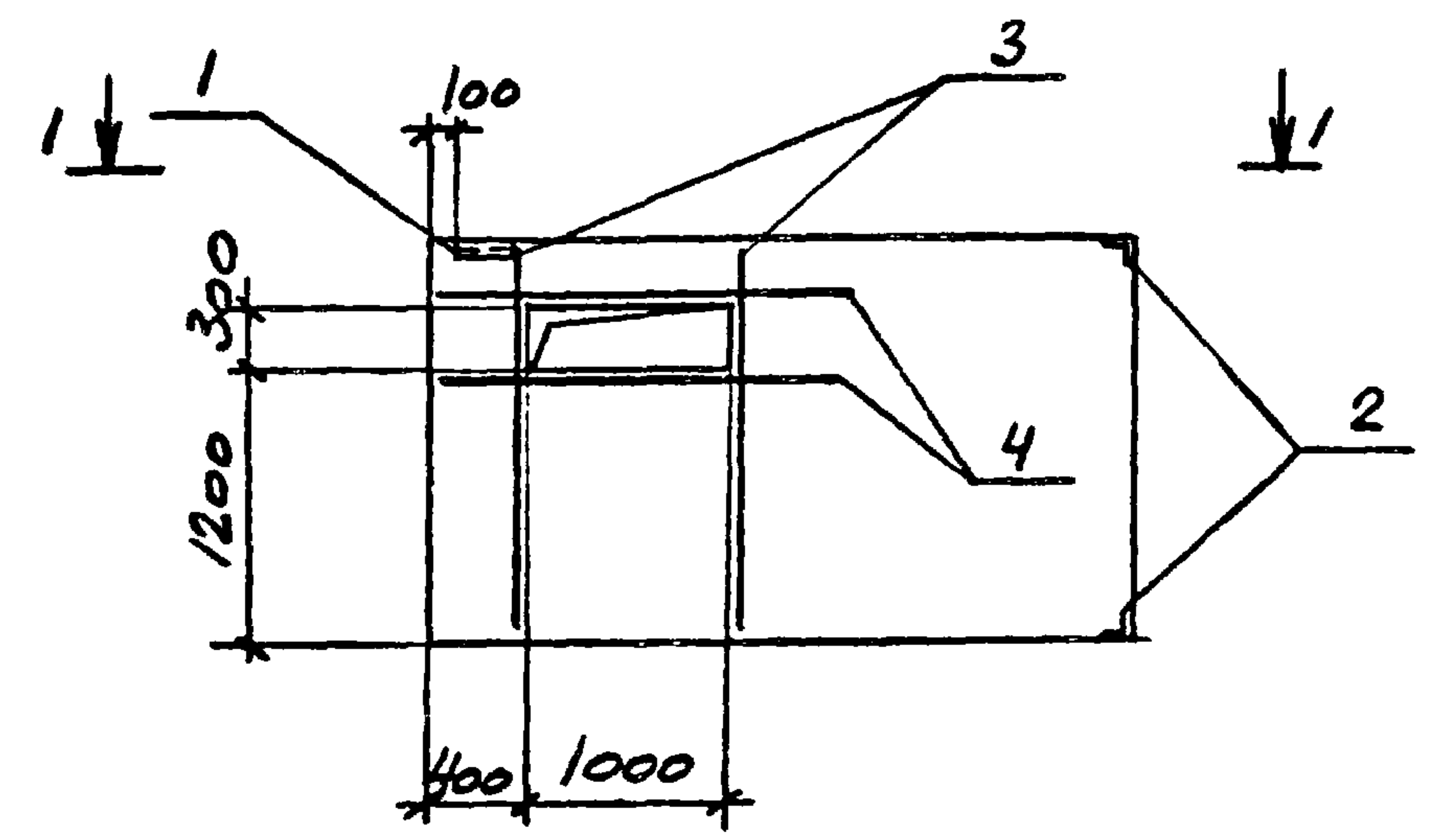
Привязан			
Инв. №			

ТП 904-1-77.87 -КЖИ-Л13д-3-10

Сттехн	Растеряева	Т.П.	Лоток Л13д-3-10	Стадия	Масса	Масштаб
Стинж	Толмачёва	Т.П.		РП	800	-
Вединж	Макарова	М.С.		Лист	Листов I	
Рук.гр	Моргунов	Л.П.		Госстрой СССР РОСТОВСКИЙ ПРОМСТРОЙНИИПРОЕКТ		
Глспец	Осташевский	Л.П.				
Начотд	Саакьяни	Л.П.				
Иконтр	Луценко	Л.П.				

ФОРМАТ А4

Типовой проект 904-1-77.87 - КМЧ - Альбом 6



ФОРМАТ	ЗОНА	ПОЗ	ОБОЗНАЧЕНИЕ	НАИМЕНОВАНИЕ	КОЛ	ПРИМЕЧАНИЕ
				<u>СБОРОЧНЫЕ ЕДИНИЦЫ</u>		
			1.030.1-1 вып.1-1,0-3	ПСЗО.18.2.0-6.1		
		1	1.030.1-1 вып.1-1.1-3	ИЗДЕЛИЕ ЗАКЛАДНОЕ М2	1	
		2	1.030.1-1 вып.1-1.1-3	ТО ЖЕ М11	2	
				<u>ДЕТАЛИ</u>		
БУ		3		φ10А-III Гост 5781-82 l=1750	4	1.1 кг
БУ		4		φ10А-III Гост 5781-82 l=1800	4	1.1 кг

1. ОСТАЛЬНОЕ СМОТРИТЕ ПАНЕЛЬ ПСЗО.18.2.0-6.1 ПО СЕРИИ 1.030.1-1 вып. № 0-3  
 2. ДЕТАЛИ ПОЗ. 3, 4 ПРИВАРИТЬ К ПРОСТРАНСТВЕННОМУ КАРКАСУ.

ВЕДОМОСТЬ РАСХОДА СТАЛИ НА ДОПОЛНИТЕЛЬНЫЕ АРМАТУРНЫЕ И ЗАКЛАДНЫЕ ИЗДЕЛИЯ, КГ

МАРКА ЭЛЕМЕНТА	ИЗДЕЛИЯ АРМАТУРНЫЕ			ИЗДЕЛИЯ ЗАКЛАДНЫЕ						ОБЩИЙ РАСХОД	
	АРМАТУРА КЛАССА			АРМАТУРА КЛАССА		ПРОКАТ МАРКИ					
	А-III			А-III		ВСТ 3 К П 2					
	Гост 5781-82			Гост 5781-82		Гост 19903-74		Гост 8509-72			ВСЕГО
φ10	Итого	ВСЕГО	φ10	Итого	Б-6	Итого	Л 63-63-6	Итого			
ПСЗО.18.2.0-6.1-а	8.8	8.8	8.8	1.1	1.1	0.6	0.6	3.2	3.2	4.9	13.7

9702/6

13

Привязан			
Ина. №			

ТП 904-1-77.87 - КМЧ-307

Сттехн	Растеряева	<i>[Signature]</i>
Стинж	Толмачёва	<i>[Signature]</i>
Вединж	Макарова	<i>[Signature]</i>
Рук.гр	Моргунов	<i>[Signature]</i>
Глспец	Осташевский	<i>[Signature]</i>
Начотд	Саакьяни	<i>[Signature]</i>
Нконтр	Луценко	<i>[Signature]</i>

Панель стеновая ПСЗО.18.2,0-6л-а		
Стдия	Масса	Масштаб
РП	1520	-
Лист	Листов 1	

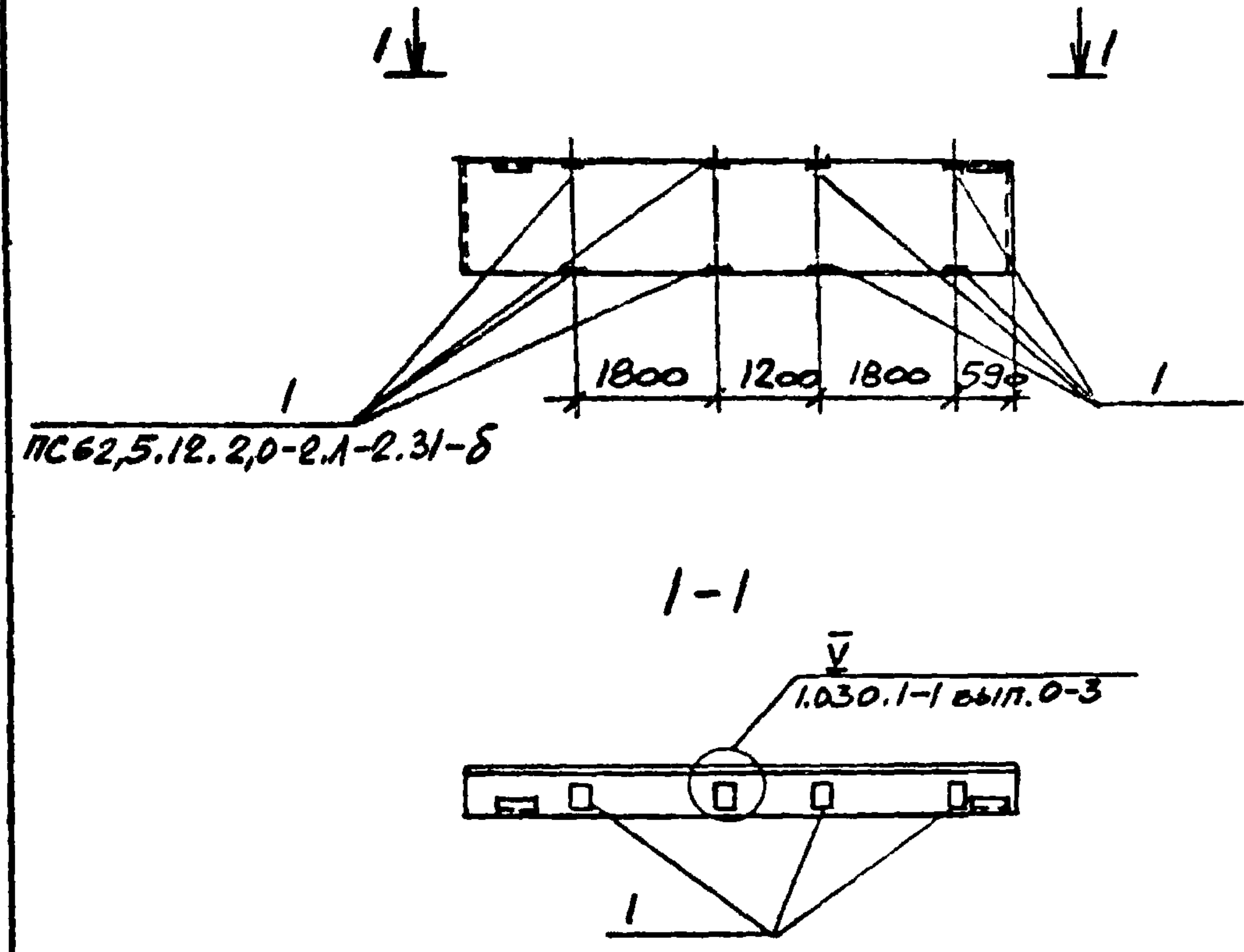
Госстрой СССР  
РОСТОВСКИЙ  
ПРОМСТРОИПРОЕКТ



Типовой проект 904-1-77.87 - КНИ Альбом 6

Формат	Зона	Поз.	Обозначение	Наименование	Кол. нв			Примечание
					1	2		
				<u>СБОРОЧНЫЕ ЕДИНИЦЫ</u>				
			1.030.1-1-вып.1-1,0-3	ПС62.5.12.2.0-2А-2.31	1	1		
		1	1.030.1-1 вып.1-3	ИЗДЕЛИЕ ЗАКЛАДНОЕ М9	4	8		

ОСТАЛЬНОЕ СМОТРИТЕ ПАНЕЛЬ ПС62.5.12.2.0-2А-2.31 ПОСЕРИИ 1.030.1-1/вып.1-1,0-3.



МАРКА	НОМЕР НА ИСПОЛН.
ПС62.5.12.2.0-2А-2.31-а	1
ПС62.5.12.2.0-2А-2.31-б	2

Привязан			
Инв. №			

ВЕДОМОСТЬ РАСХОДА СТАЛИ НА ДОПОЛНИТЕЛЬНЫЕ ЗАКЛАДНЫЕ ИЗДЕЛИЯ, кг

МАРКА ЭЛЕМЕНТА	ИЗДЕЛИЯ ЗАКЛАДНЫЕ										
	АРМАТУРА КЛАССА А-III					ПРОКАТ МАРКИ ВСТ 3 КЛ 2					ВСЕГО
	ГОСТ 5781-82					ГОСТ 19903-74					
	φ10				Итого	δ=8				Итого	
ПС62.5.12.2.0-2А-2.31-а	1.6				1.6	4.0				4.0	
ПС62.5.12.2.0-2А-2.31-б	3.2				3.2	8.0				8.0	11.2

9702/6 14

ТП 904-1-77.87 -КНИ-308			
Сттехн	Растеряева	Инж.	
Стинж	Голмачёва	Инж.	
Вединг	Макарова	Инж.	
Рук.гр	Моргунов	Инж.	
Глспец	Осташевский	Инж.	
Начотд	Саякьян	Инж.	
Нконтр	Луценко	Инж.	

Панель стеновая (ПС62.5.12.2.0-2А-2.31-а, ПС62.5.12.2.0-2А-2.31-б)		
Стадия	Масса	Масштаб
РП	2110	-
Лист	Листов 1	

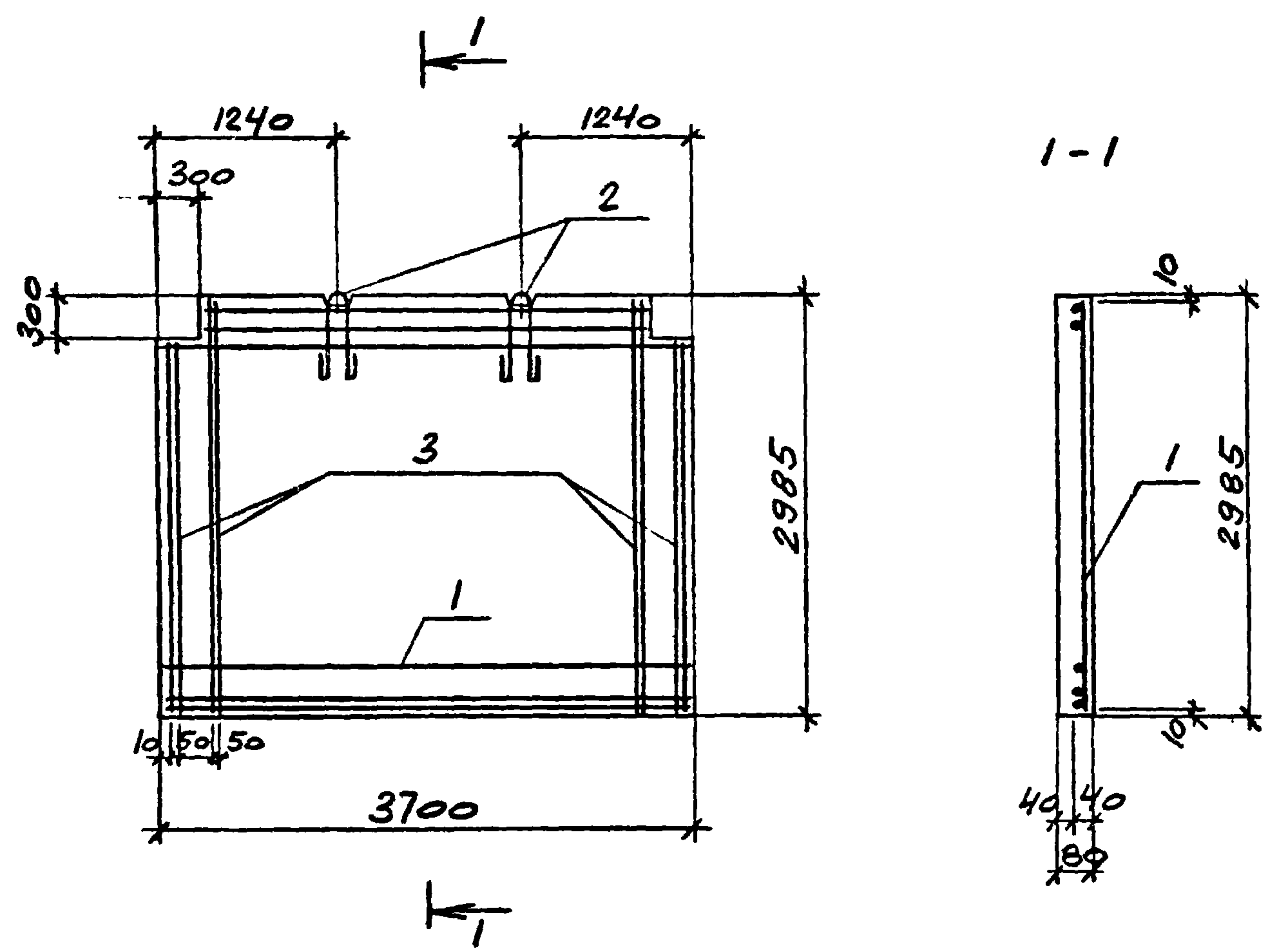
Госстрой СССР  
РОСТОВСКИЙ  
ПРОМСТРОЙНИИПРОЕКТ







ТИПОВОЙ ПРОЕКТ 904-1-77.87 - КНИ ЛЬБОМ 6



ФОРМАТ	ЗОНА	ПОЗ	ОБОЗНАЧЕНИЕ	НАИМЕНОВАНИЕ	КОЛ	ПРИМЕЧАНИЕ
				<u>СБОРОЧНЫЕ ЕДИНИЦЫ</u>		
ЛН		1	ТП 904-1-77.87-КНИ-С5	СЕТКА АРМАТУРНАЯ С5	1	
		2	1.030 9-2 ЧАСТЬ 1. В. П. 7	ИЗДЕЛИЕ ЗАКЛАДНОЕ М1	2	
				<u>ДЕТАЛИ</u>		
Б.У.		3		φ6 А ГОСТ 5781-82 В-2965	4	0.7 КТ
				<u>МАТЕРИАЛЫ</u>		
				БЕТОН КЛАССА В12.5	0.83	М3

Выполнять в опалубке панели ПГ 60.30-1-Т-В1 по серии 1.030.9-2 вып. 1 с соблюдением требований данной серии. Стержни позиции 3 врезать по месту.

ВЕДОМОСТЬ РАСХОДА СТАЛИ НА ОДИН ЭЛЕМЕНТ, КГ

9702/6

16

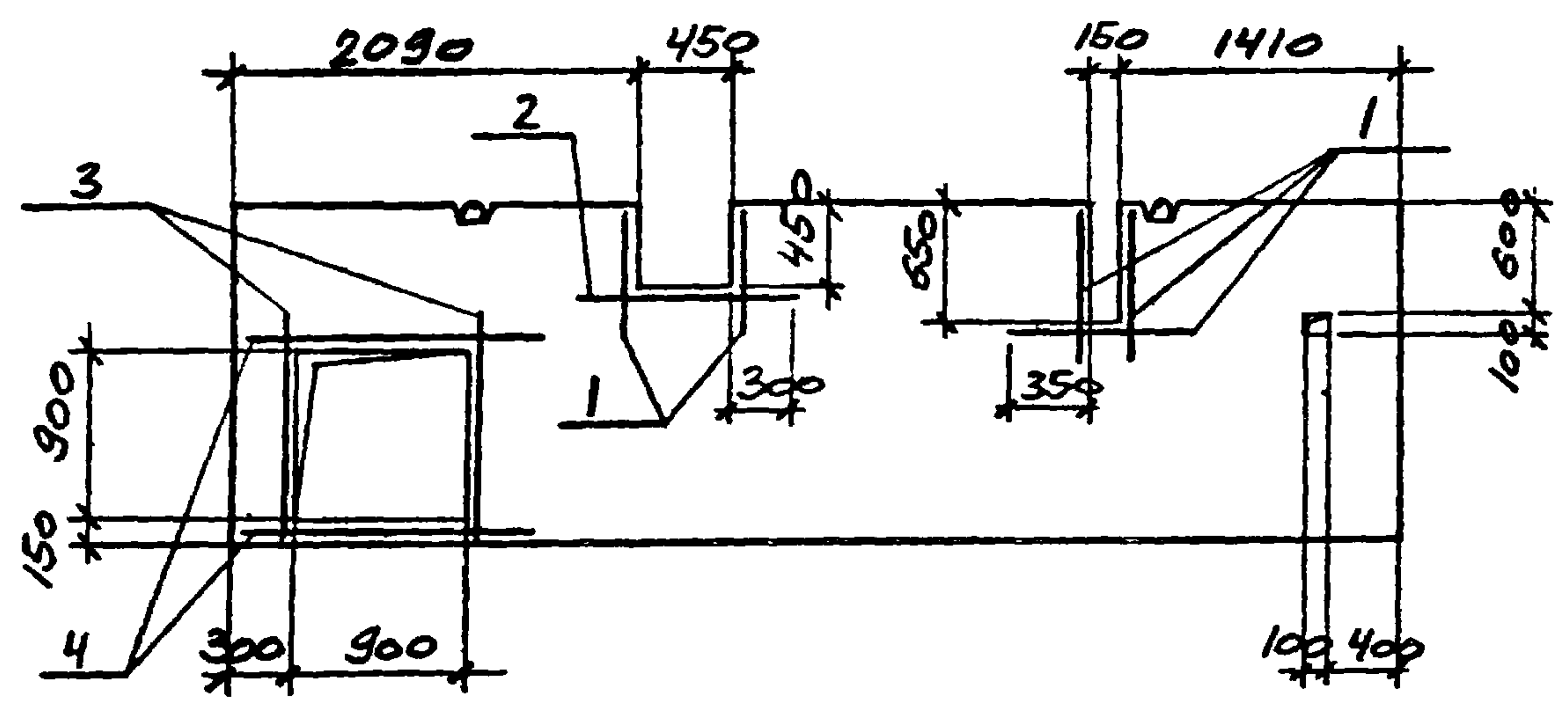
Привязан			
Инв. №			

МАРКА ЭЛЕМЕНТА	ИЗДЕЛИЯ АРМАТУРНЫЕ								ИЗДЕЛИЯ ЗАКЛАДНЫЕ				ОБЩИЙ РАСХОД	ТП 904-1-77.87-КНИ-ПГ1			
	АРМАТУРА КЛАССА								АРМАТУРА КЛАССА					Панель перегородки ПГ1	Стадия	Масса	Масштаб
	А-III				ВР-I				А-I								
	ГОСТ 5781-82				ГОСТ 6727-80				ГОСТ 5781-82					РП	2200	-	
	φ6		Итого	φ4	φ5		Итого	φ16		Итого							
ПГ1	2.8		2.8	6.2	6.0		12.2	15.0	5.0	5.0	5.0	20.0	Сттехн	Растеряева	Д.Павл.		
													Бедина	Макарова	Л.Савиц.		
													Рук. гр	Моргунов	Л.Савиц.		
													Глспец	Осташевский	Л.Савиц.		
													Начотд	Саакьянц	Л.Савиц.		
													Нконтр	Луценко	Л.Савиц.		

Госстрой СССР  
РОСТОВСКИЙ  
ПРОМСТРОЙПРОЕКТ



Типовой проект 904-1-7787 - КЖИ Альбом Б



ФОРМАТ	ЗОНА	ПОЗ.	ОБОЗНАЧЕНИЕ	НАИМЕНОВАНИЕ	КОП.	ПРИМЕЧАНИЕ
				<u>СБОРОЧНЫЕ ЕДИНИЦЫ</u>		
			1.030.9-2 вып.1	ПАНЕЛЬ ПГ60.18-2-Т		
				<u>ДЕТАЛИ</u>		
Б.У		1		φ10А III Гост 5781-82 L=850	5	0.5 кг
Б.У		2		φ10А III Гост 5781-82 L=1050	1	0.6 кг
Б.У		3		φ10А III Гост 5781-82 L=1250	2	0.8 кг
Б.У		4		φ10А III Гост 5781-82 L=1500	2	0.9 кг

Остальное смотрите панель ПГ60.18-2-Т серии 1.030.9-2 вып.1  
 Детали поз.1-4 приварить к сетке.

Ведомость расхода стали на дополнительные арматурные изделия, кг

МАРКА ЭЛЕМЕНТА	ИЗДЕЛИЯ АРМАТУРНЫЕ								ВСЕГО
	АРМАТУРА КЛАССА А-III								
ГОСТ 5781-82									
φ10								Итого	
ПГ60.18-2-Т-а	5.0							5.0	5.0

Привязан			
Инв. №			

9702/6

17

ТП 904-1-7787 - КЖИ-ПГ60.18-2-Т-а				
Стехн Растеряева Стинж Толмачёва Вединж Макарова Рук. гр Моргунов Глспец Остапьевский Начотл Саякьянц Нконтр Луценко	Панель перегородки ПГ60.18-2-Т-а	Студия	Масса	Масштаб
		РП	2000	-
		Лист	Листов I	
Госстрой СССР РОСТОВСКИЙ ПРОМСТРОИЛИПРОЕКТ				







ТИПОВОЙ ПРОЕКТ 904-1-77.87 - КНИ АЛЬБОМ Б

АЖ 2  
(ОБЩИЙ ВИД)

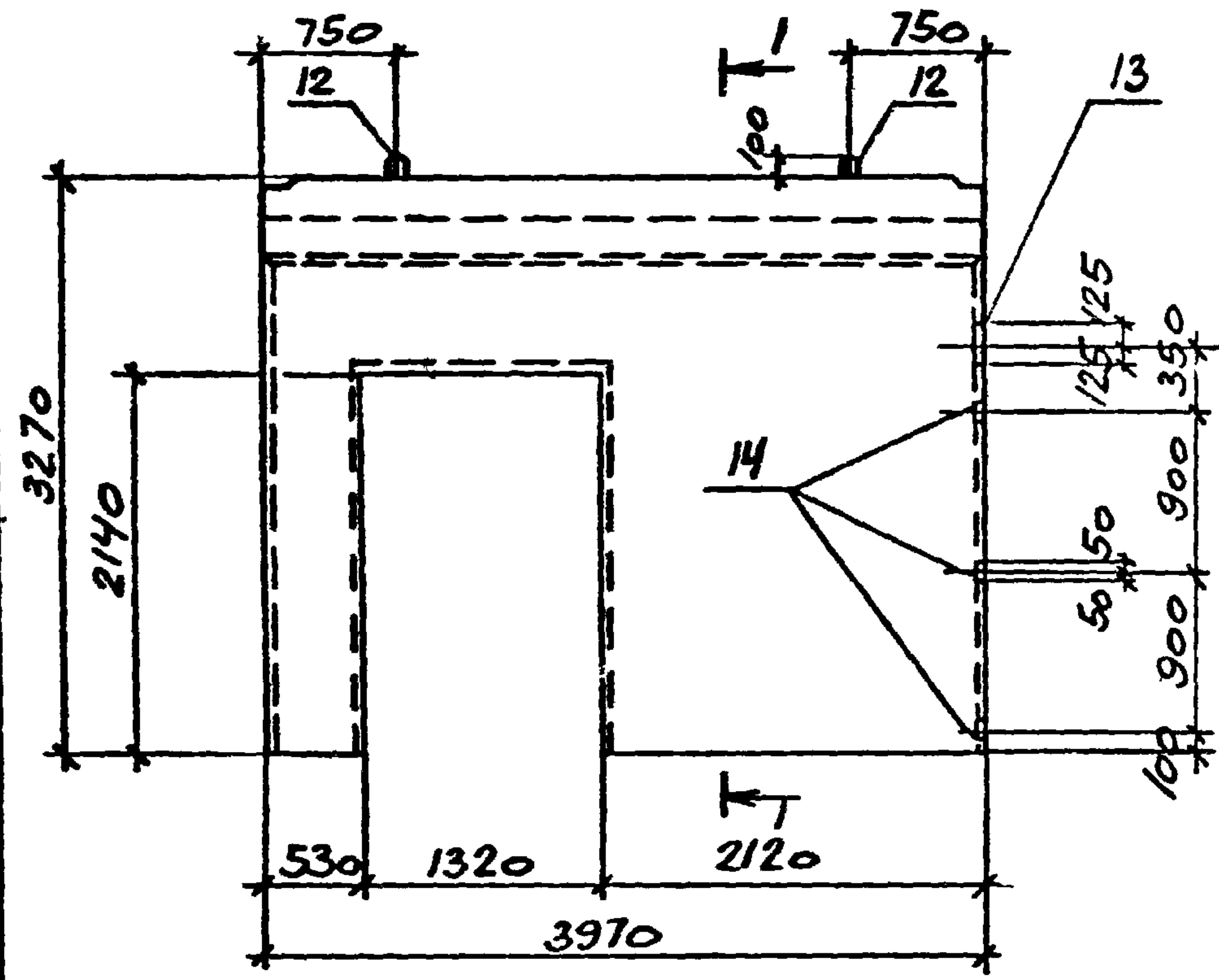
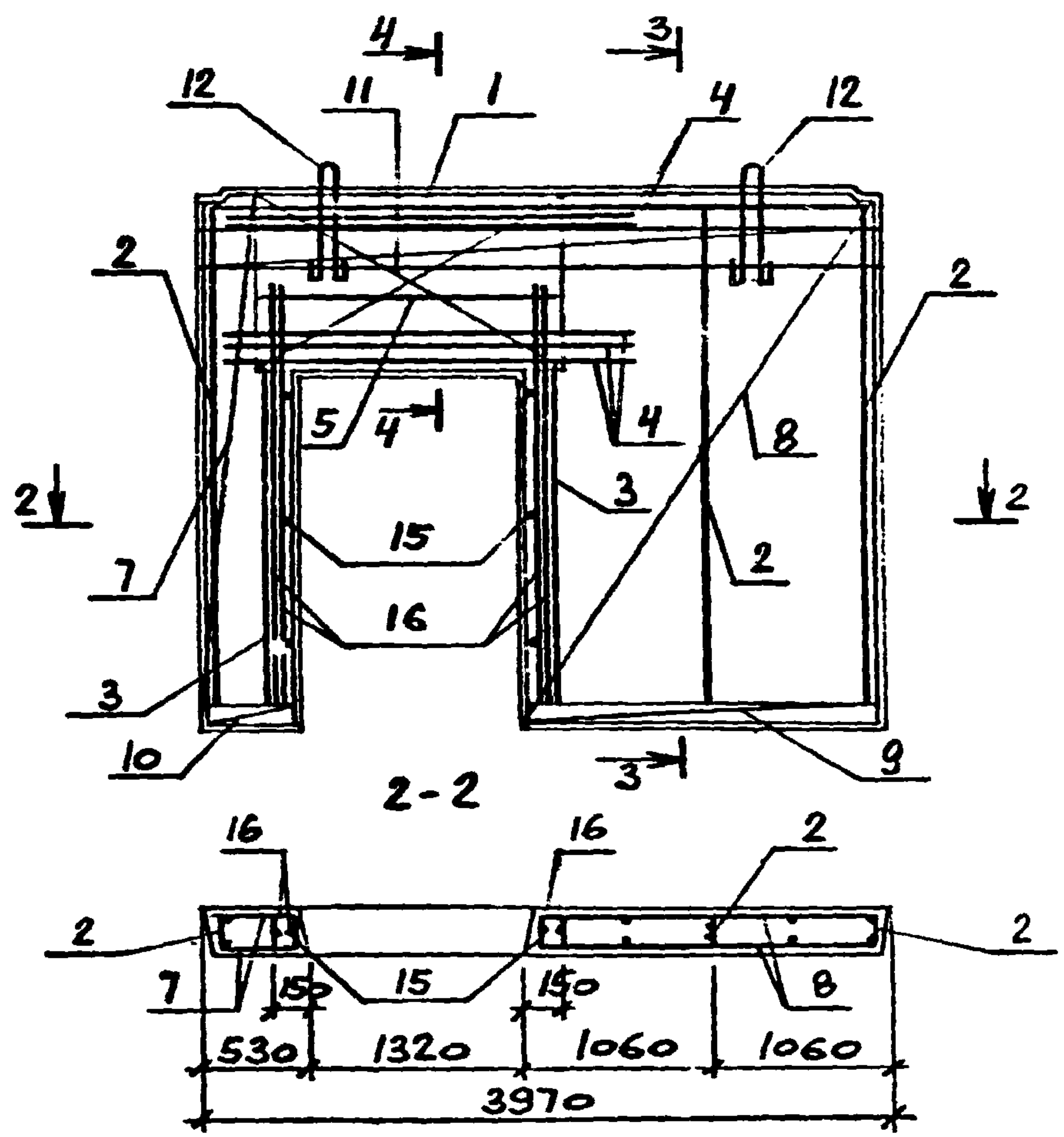
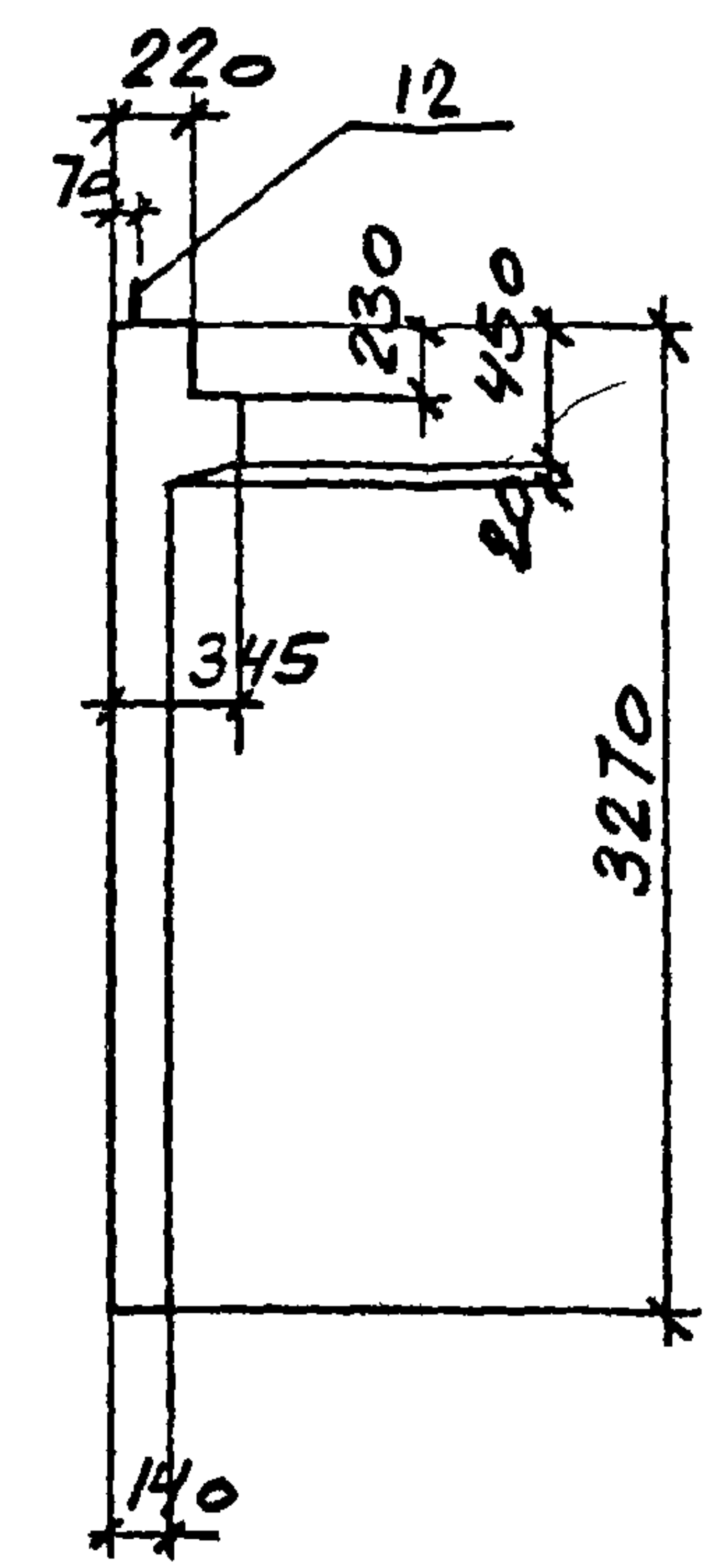


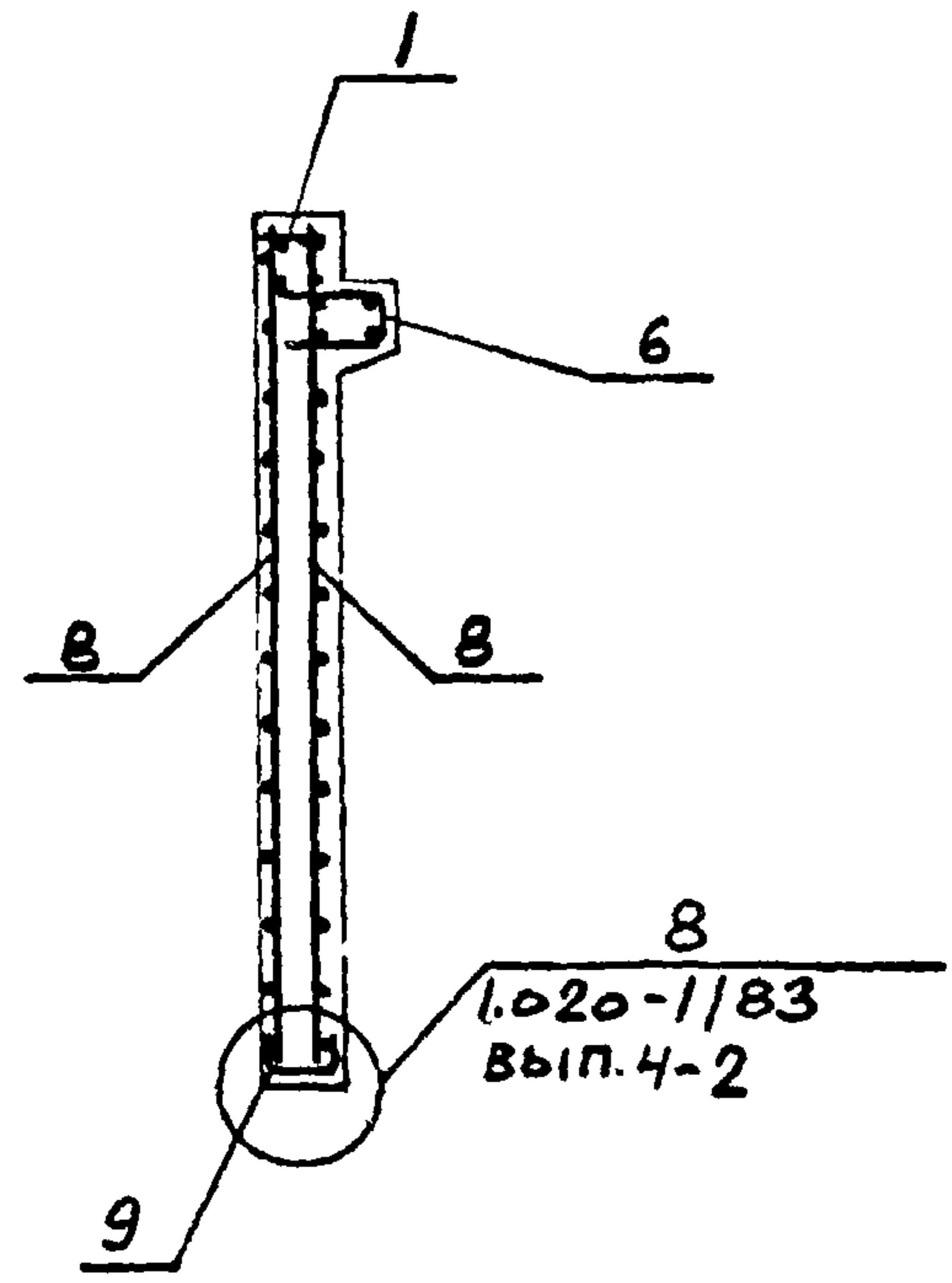
СХЕМА АРМИРОВАНИЯ



1-1



3-3



ФОРМАТ	ЗОНА	ПОЗ.	ОБОЗНАЧЕНИЕ	НАИМЕНОВАНИЕ	КОЛ.	ПРИМЕЧАНИЕ
				<u>ДОКУМЕНТАЦИЯ</u>		
				<u>СБОРОЧНЫЕ ЕДИНИЦЫ</u>		
АУ		1	ТП 904-1-77.87-КНИ-КР3	КАРКАС ПЛОСКИЙ КР3	1	
		2		ТО ЖЕ КР-3	3	
		3		" КР-7	2	
		4	1.020-1/83 вып. 4-2	" КР-16	5	
		5		" КР-29	1	
АУ		6	ТП 904-1-77.87-КНИ-КР1	" КР1	1	
АУ		7	ТП 904-1-77.87-КНИ-С1	СЕТКА АРМАТУРНАЯ С1	2	
		8		ТО ЖЕ С36	2	
		9	1.020-1/83 вып. 4-2	" С102	2	
АУ		10	ТП 904-1-77.87-КНИ-С2	" С2	2	
		11	1.020-1/83 вып. 4-2	" С10В	2	
		12	1.400-9 вып. 1	ИЗДЕЛИЕ ЗАКЛАДНОЕ УП1-14	2	
		13		ТО ЖЕ МН133-2	1	
		14	1.400-15 вып. 1	" МН105-1	3	
				<u>ДЕТАЛИ</u>		
Б.У.		15		Ф6АМ ГОСТ 5781-82 L=130	26	0.03 кг
Б.У.		16		Ф25АМ ГОСТ 5781-82 L=2720	4	10.5 кг
				<u>МАТЕРИАЛЫ</u>		
				БЕТОН КЛАССА В 25	1.7	м <sup>3</sup>

Инв. №подл. Подпись и дата Взам. инв. №

Привязан			
Инв. №			

9702/6 20

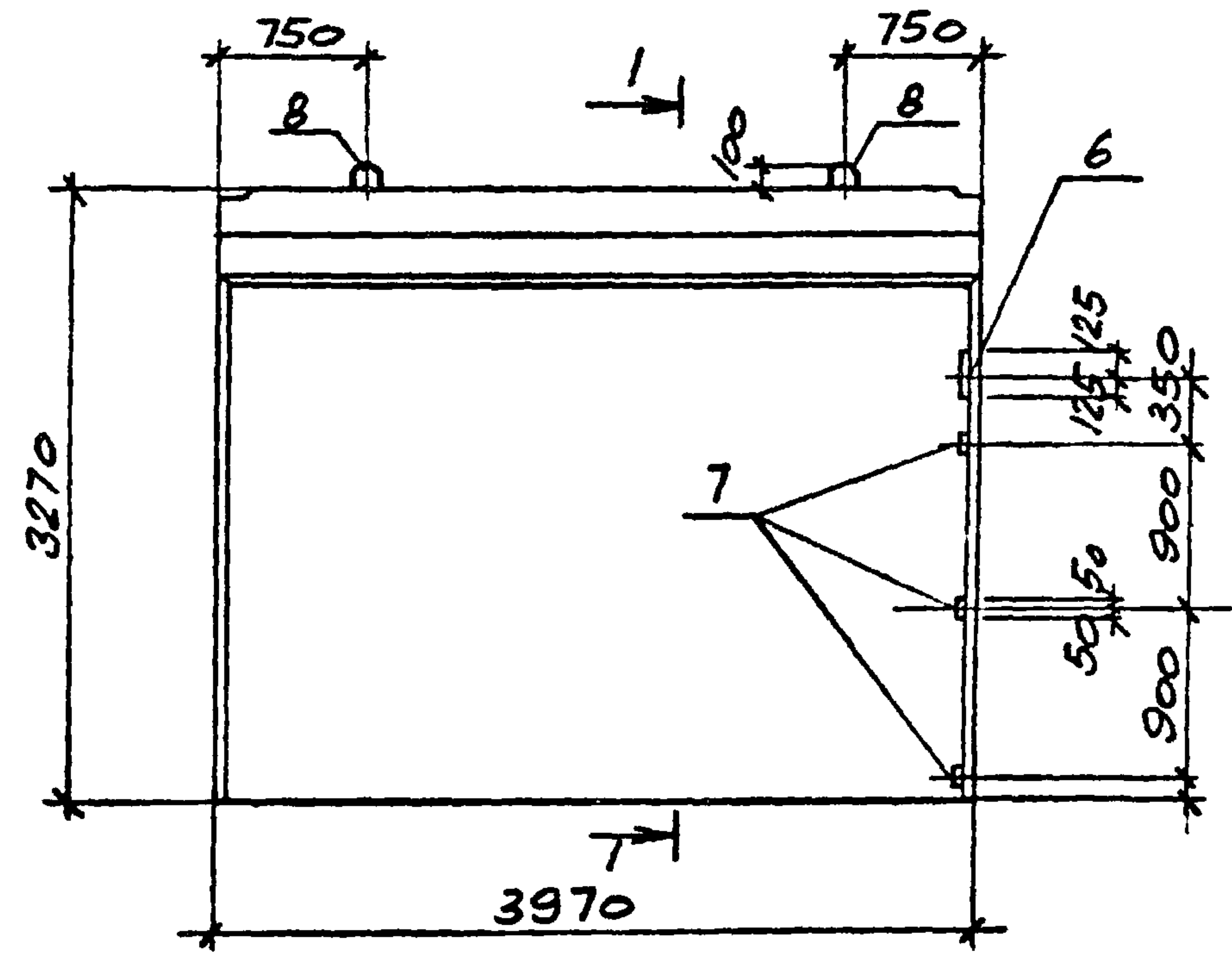
ТП 904-1-77.87 - КНИ-ДЖ1

ЛИСТ 2



ТИПОВОЙ ПРОЕКТ 904-1-77.87 - КНИ АЛЬБОМ Б

ДЖ 3  
(ОБЩИЙ ВИД)



1-1

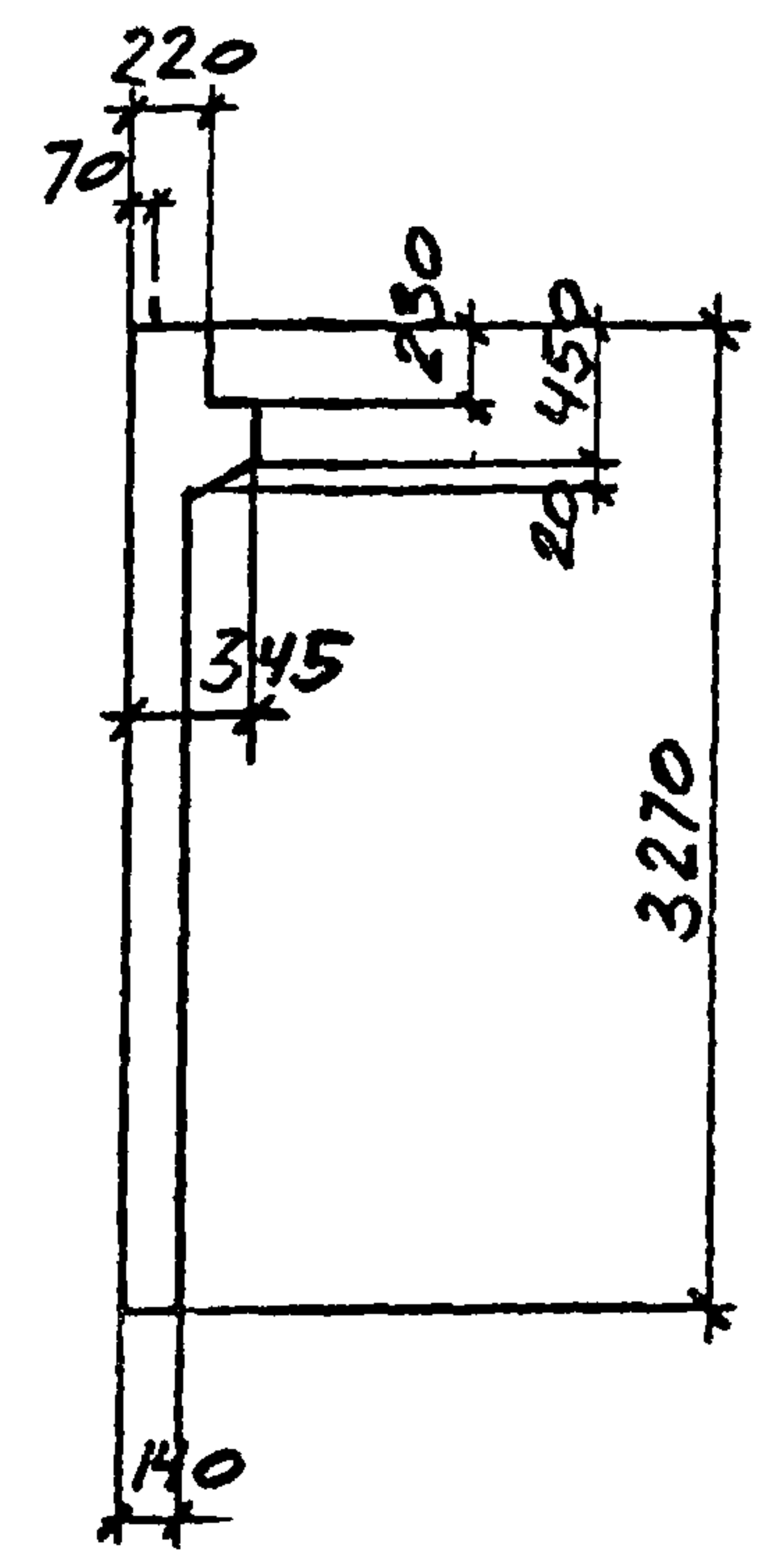
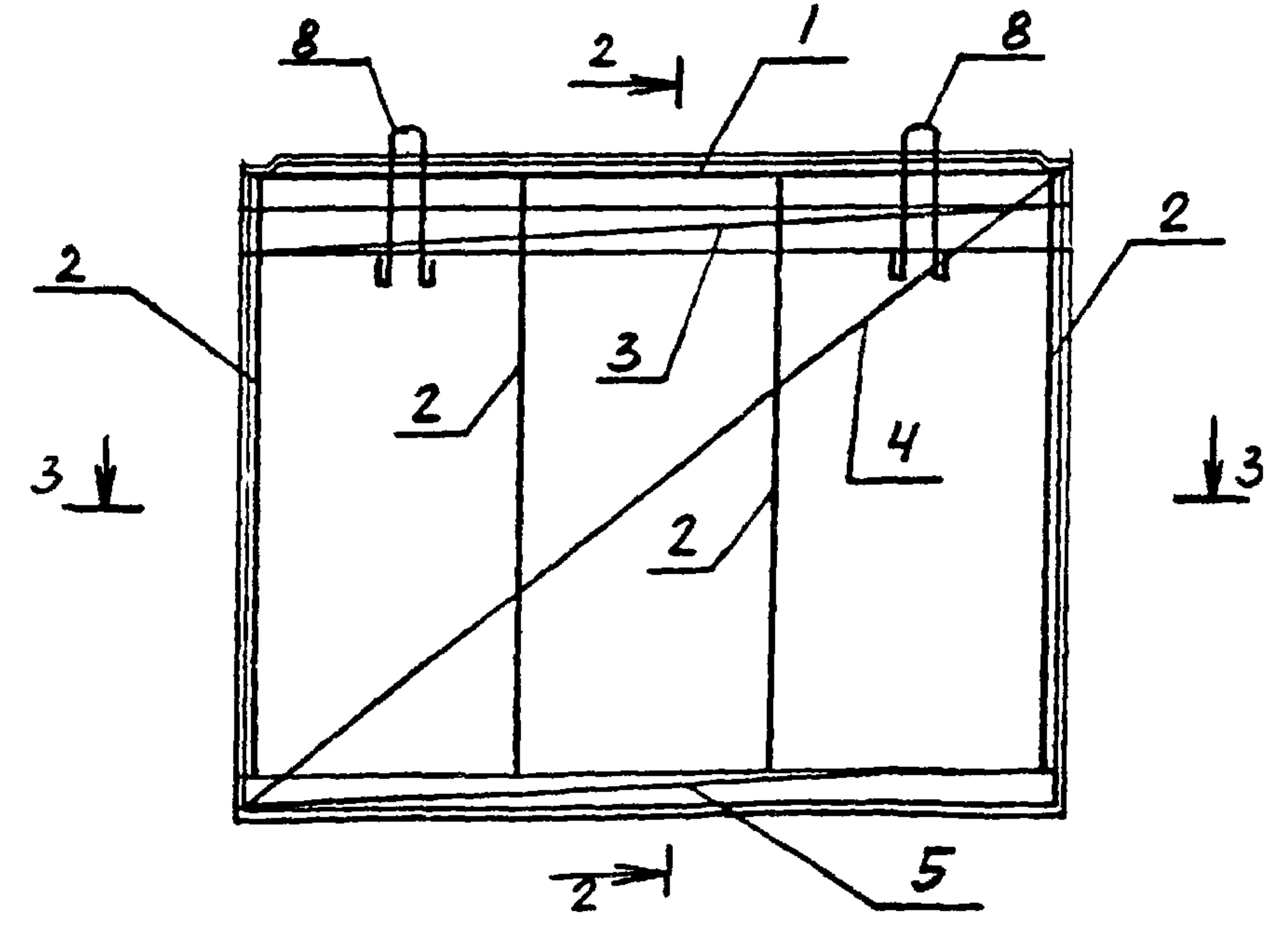
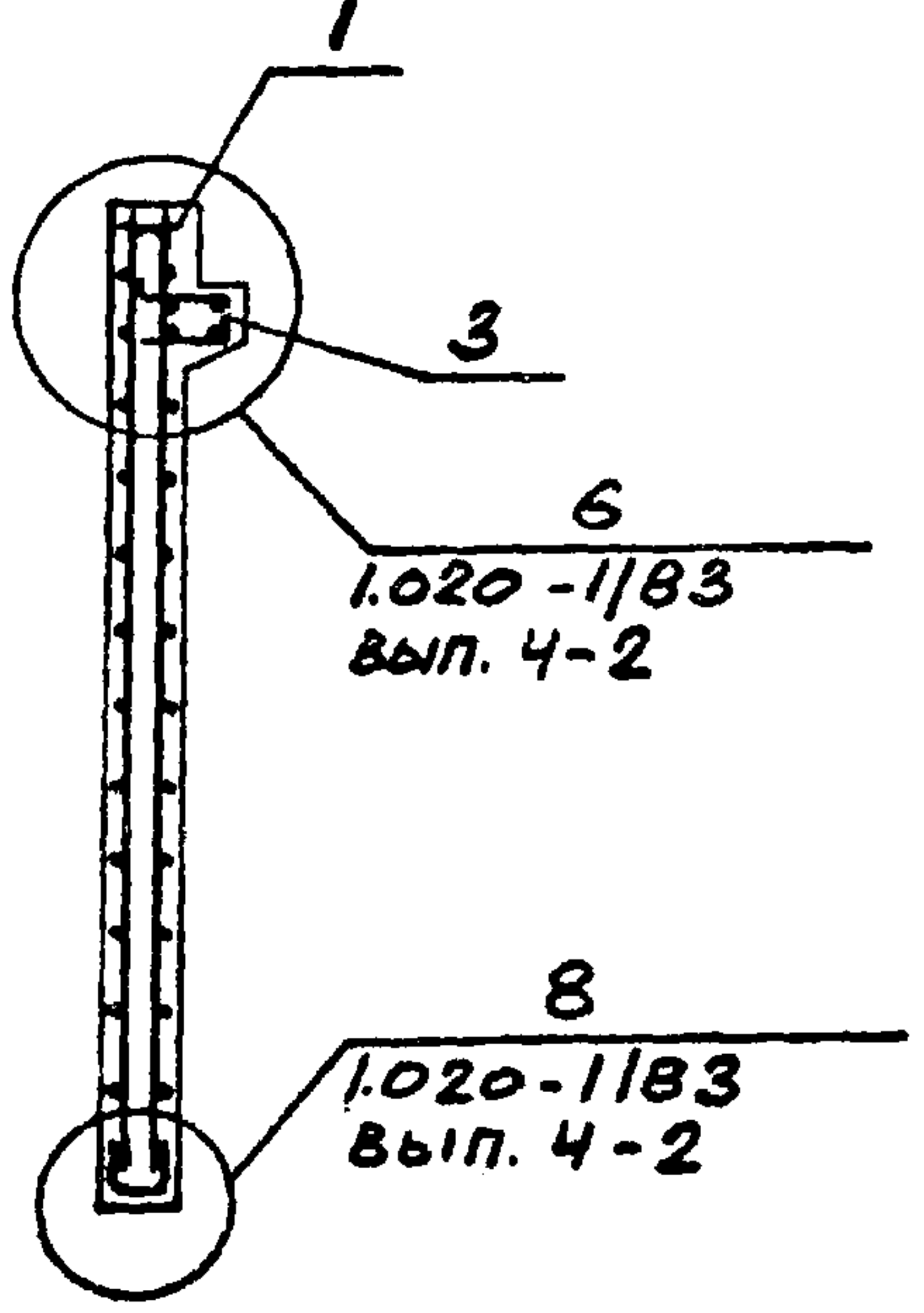


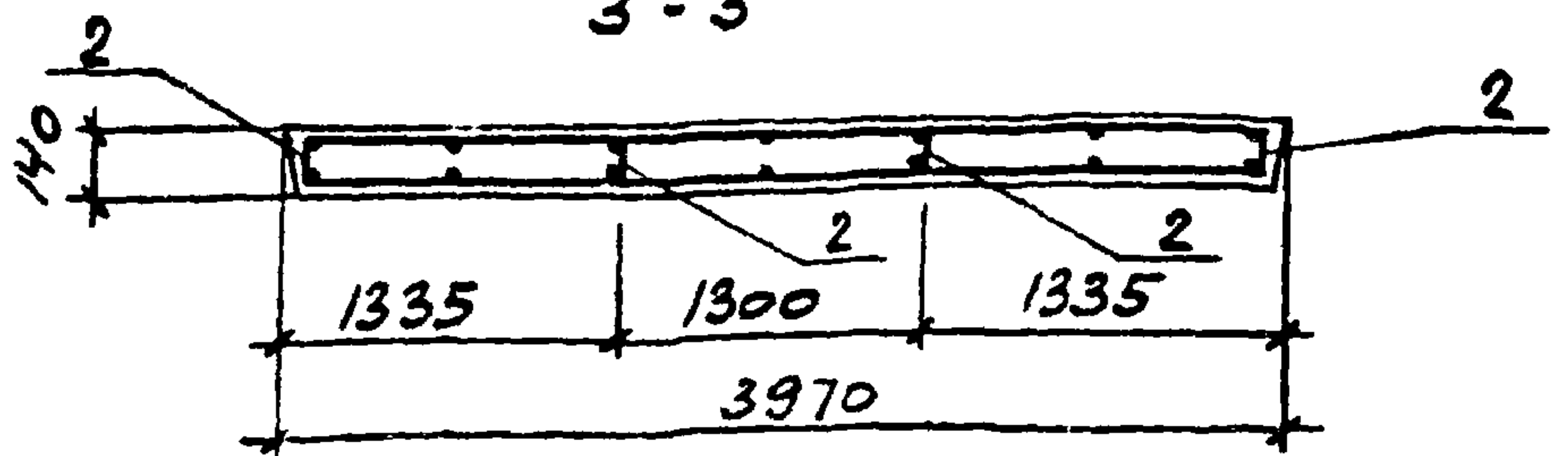
СХЕМА АРМИРОВАНИЯ



2-2



3-3



ФОРМАТ	ЗОНА	ПРЗ	ОБОЗНАЧЕНИЕ	НАИМЕНОВАНИЕ	КОЛ.	ПРИМЕЧАНИЕ
				<b>ДОКУМЕНТАЦИЯ</b>		
				<b>СБОРОЧНЫЕ ЕДИНИЦЫ</b>		
АУ		1	ТП 904-1-77.87-КНИ-КР3	КАРКАС ПЛОСКИЙ КР3	1	
		2	1.020-1/83 вып. 4-2	ТО ЖЕ КР-3	4	
АУ		3	ТП 904-1-77.87-КНИ-КР1	' КР1	1	
				<b>СЕТКИ АРМАТУРНЫЕ</b>		
АУ		4	ТП 904-1-77.87-КЖИ-С1	С3	1	
АУ		5	ТП 904-1-77.87-КЖИ-С2	С4	2	
				<b>ИЗДЕЛИЯ ЗАКЛАДНЫЕ</b>		
		6	1.400-15 вып. 1	МН133-2	1	
		7		МН105-1	3	
		8	1.020-1/83 вып. 4-2	СПВ-7	2	
				<b>МАТЕРИАЛЫ</b>		
				БЕТОН КЛАССА В25	2,08 м <sup>3</sup>	

Инв. Наполд. Подпись и дата Взам. инв. №

МАРКА	МАССА
ДЖС1	4880
ДЖС2	4250
ДЖС3	5200

9702/6 21

Привязан

Имя. №

ТИ 904-1-77.87 - КНИ-ДЖ

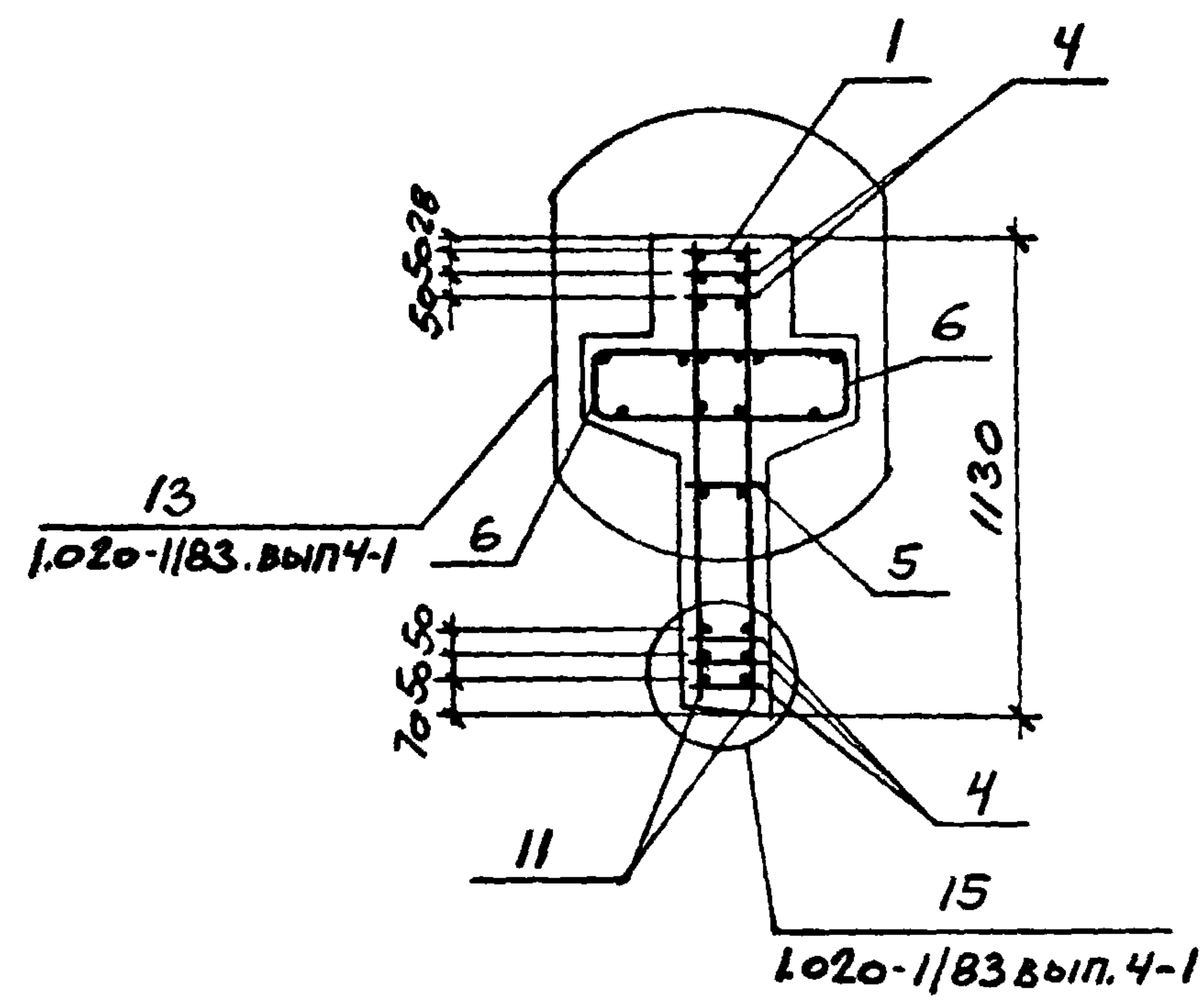
ЛИСТ 3

ТИПОВОЙ ПРОЕКТ 904-1-77.87 - КНИЖА АЛБОМ Б

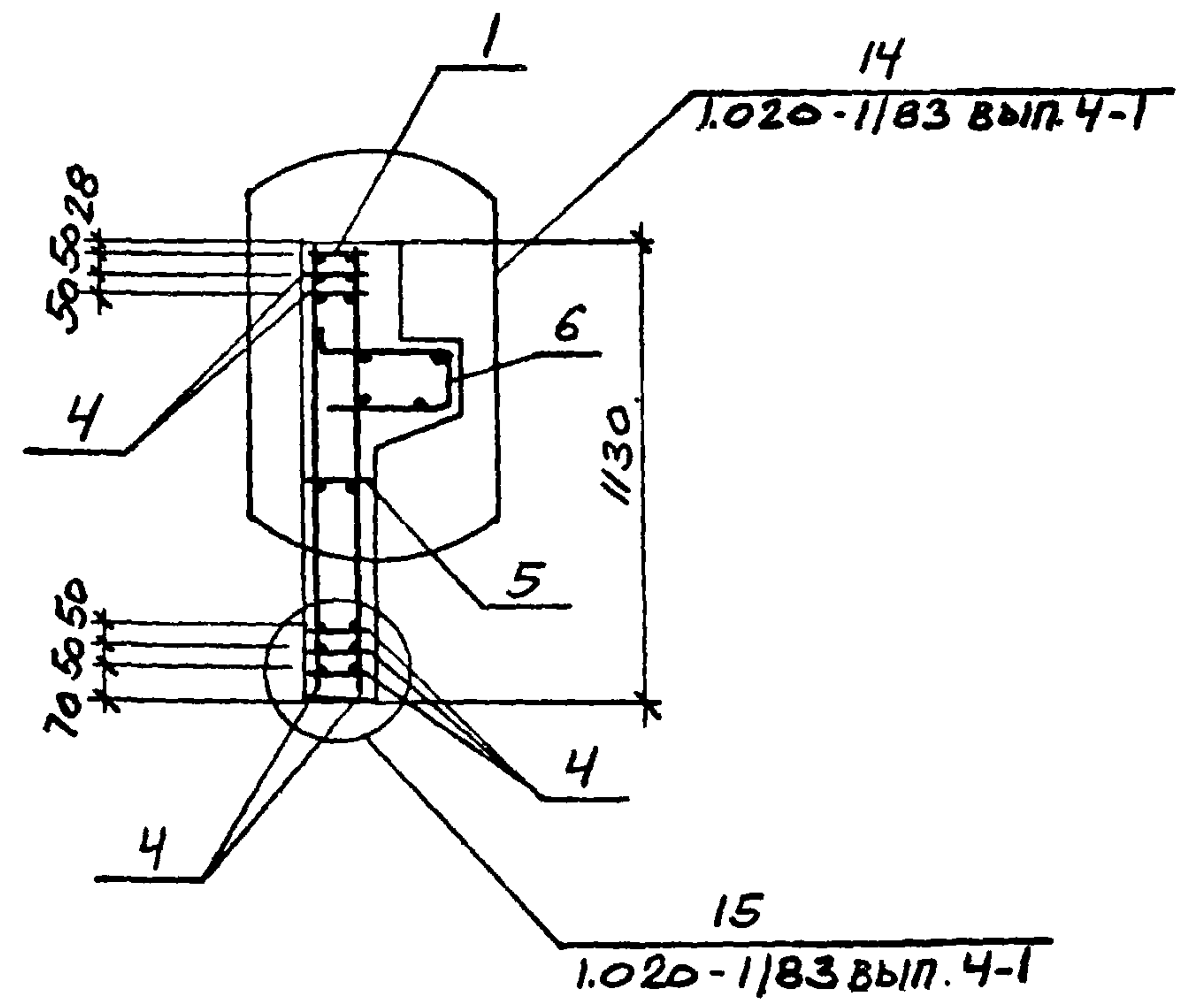
ВЕДОМОСТЬ РАСХОДА СТАЛИ НА ЭЛЕМЕНТ, КГ

МАРКА ЭЛЕМЕНТА	ИЗДЕЛИЯ АРМАТУРНЫЕ											ИЗДЕЛИЯ ЗАКЛАДНЫЕ											ОБЩИЙ РАСХОД		
	АРМАТУРА КЛАССА											АРМАТУРА КЛАССА												ПРОКАТ МАРКИ	
	А-III					ВР-I						А-I			А-II			А-III						ВСТЗКП 2	
	ГОСТ 5781-82					ГОСТ 6727-80						ГОСТ 5781-82			ГОСТ 5781-82			ГОСТ 103-76							
	φ6	φ10	φ16	φ25	Итого	φ5	Итого	φ22	Итого	φ22	Итого	φ8	φ12	Итого	б=6	б=8	Итого	Всего							
ДЖС1	54.5	17.0	47.9	42.0	161.4	15.6	15.6	9.7	9.7			1.5	2.0	3.5	1.5	1.6	3.1	16.3	193.3						
ДЖС2	42.9	17.0	47.9	42.0	149.8	15.6	15.6	9.7	9.7			1.5	2.0	3.5	1.5	1.6	3.1	16.3	181.7						
ДЖС3	33.6		12.4		46.0	13.7	13.7			16.0	16.0	1.5	2.0	3.5	1.5	1.6	3.1	22.6	82.3						

4 - 4



4 - 4



Инв. №подл. Подпись и дата Взам. инв. №

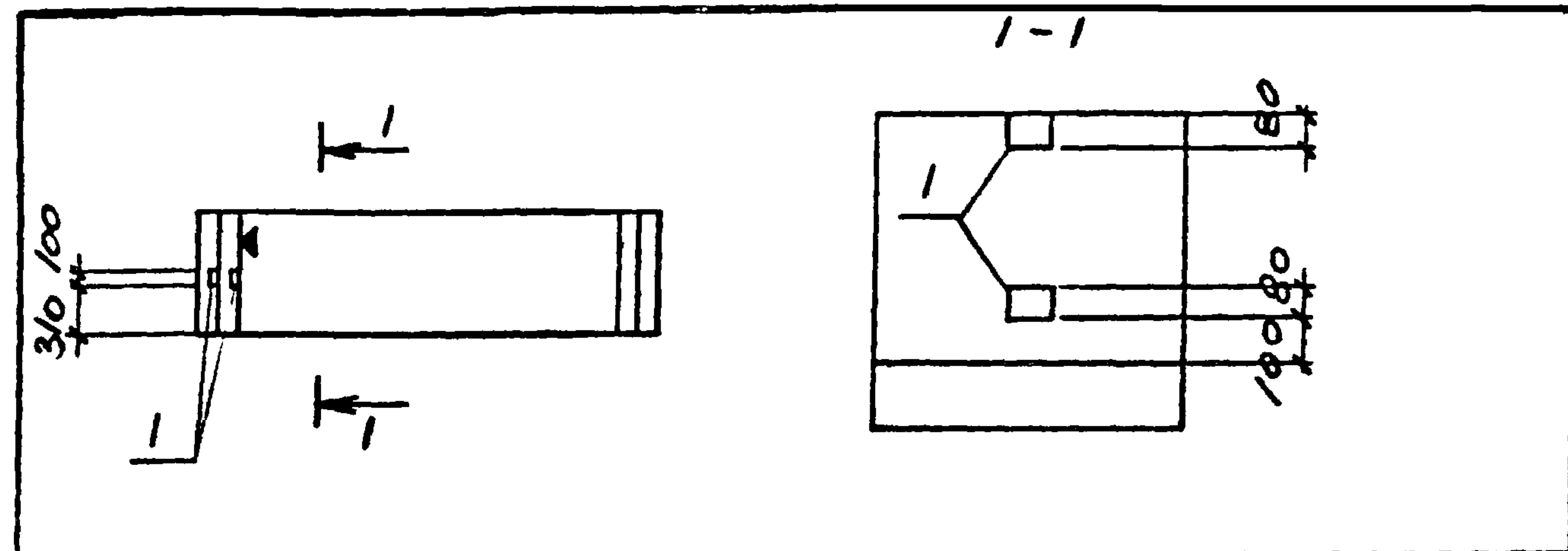
Привязан			
Инв. №			

9702/6 22

ТИ 904-1-77.87		ЖБИ-ДЖИ		ЛИСТ
				4



ТИПОВОЙ ПРОЕКТ ТП 904-1-77.87-КЖИ Альбом Б



Формат	Зона	Поз.	Обозначение	Наименование	Кол.	Примечание
				<u>СБОРОЧНЫЕ ЕДИНИЦЫ</u>		
			3.006.1-2/82 вып.1-1	Лоток Л27г-3	1	
		1	3.006.1-2/82 вып.1-3	ИЗДЕЛИЕ ЗАКЛАДНОЕ М-Б	2	

ВЕДОМОСТЬ РАСХОДА СТАЛИ НА ДОПОЛНИТЕЛЬНЫЕ ЗАКЛАДНЫЕ ИЗДЕЛИЯ, кг

МАРКА ЭЛЕМЕНТА	ИЗДЕЛИЯ ЗАКЛАДНЫЕ										Всего
	АРМАТУРА КЛАССА А-III					ПРОКАТ МАРКИ ВСт3кп2					
	ГОСТ 5781-82					ГОСТ 19903-74*					
	Ф8				Итого	Ф6				Итого	
Л27г-3-1	1.0				1.0	0.8				0.8	1.8

Остальное смотрите лоток Л27г-3 серии 3.006.1-2/82 вып.1-1. Знак ▼ нанести несмываемой краской.

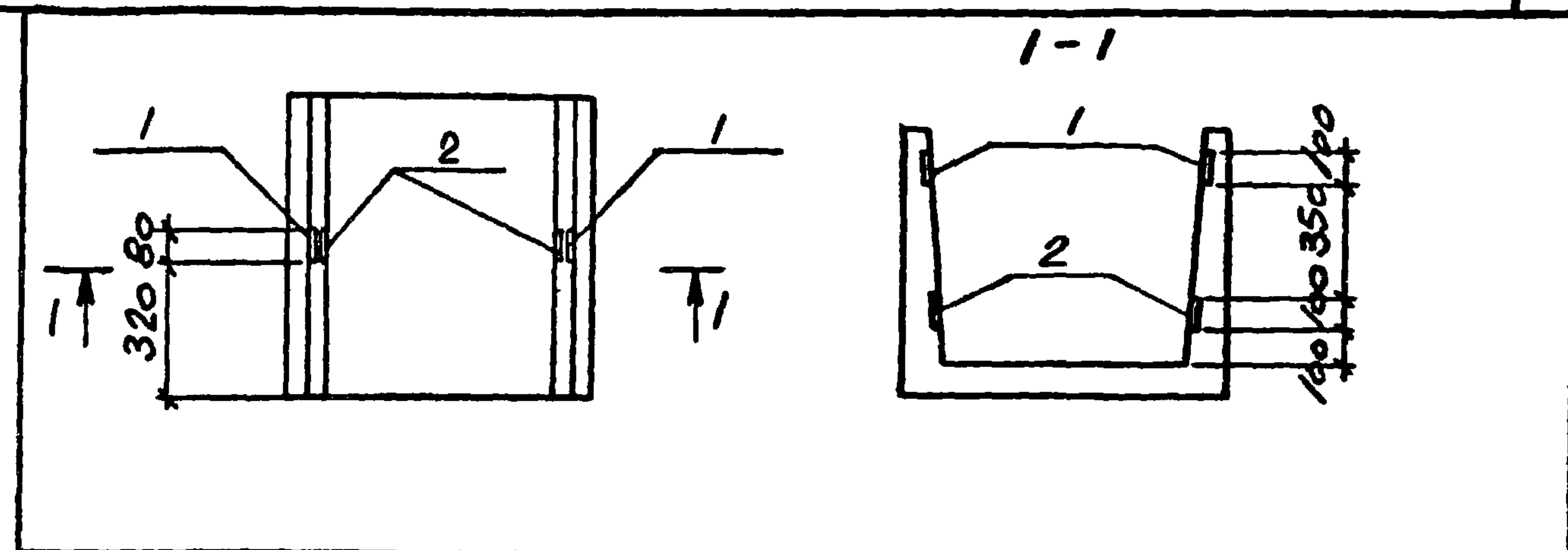
ИВ. № ПОДЛ. ПОДПИСЬ И ДАТА ВЗАМ. ИВ. №

9702/6			
ИНВ. №			

ТП 904-1-77.87-КЖИ-Л27г-3-1			
Лоток Л27г-3-1			
СТ.ТЕХНИК	РАСТЕРЯЕВА	ИВ. №	
ВЕД.ИНЖ	МАКАРОВА	ИВ. №	
РУК.ГР	МОРГУНОВ	ИВ. №	
ГЛ.СПЕЦ	ОСТАШЕВСКИЙ	ИВ. №	
НАЧ.ОСП-1	СААКБЯНЦ	ИВ. №	
Ч.КОНТР	ЛУЦЕНКО	ИВ. №	
СТАДИЯ	МАССА	МАСШТАБ	
РП	1100	-	
ЛИСТ	ЛИСТОВ 1		
ГОССТРОИ СССР РОСТОВСКИЙ ПРОМСТРОЙНИИПРОЕКТ			

ФОРМАТ А4

ТИПОВОЙ ПРОЕКТ ТП 904-1-77.87-КЖИ Альбом Б



Формат	Зона	Поз.	Обозначение	Наименование	Кол.	Примечание
				<u>СБОРОЧНЫЕ ЕДИНИЦЫ</u>		
			3.006.1-2/82 вып.1-1	Лоток Л12г-3	1	
		1	3.006.1-2/82 вып.1-3	ИЗДЕЛИЕ ЗАКЛАДНОЕ М-3	2	
		2	3.006.1-2/82 вып.1-3	ТО ЖЕ М-4	2	

ВЕДОМОСТЬ РАСХОДА СТАЛИ НА ДОПОЛНИТЕЛЬНЫЕ ЗАКЛАДНЫЕ ИЗДЕЛИЯ, кг

МАРКА ЭЛЕМЕНТА	ИЗДЕЛИЯ ЗАКЛАДНЫЕ										Всего
	АРМАТУРА КЛАССА А-III					ПРОКАТ МАРКИ ВСт3кп2					
	ГОСТ 5781-82					ГОСТ 19903-74*					
	Ф8				Итого	Ф6				Итого	
Л12г-5-1	1.8				1.8	1.6				1.6	3.4

Остальное смотрите лоток Л12г-3 серии 3.006.1-2/82 вып.1-1

ИВ. № ПОДЛ. ПОДПИСЬ И ДАТА ВЗАМ. ИВ. №

9702/6			
ИНВ. №			

ТП 904-1-77.87-КЖИ-Л12г-3-1			
Лоток Л12г-3-1			
СТ.ТЕХНИК	РАСТЕРЯЕВА	ИВ. №	
ВЕД.ИНЖ	МАКАРОВА	ИВ. №	
РУК.ГР	МОРГУНОВ	ИВ. №	
ГЛ.СПЕЦ	ОСТАШЕВСКИЙ	ИВ. №	
НАЧ.ОСП-1	СААКБЯНЦ	ИВ. №	
Ч.КОНТР	ЛУЦЕНКО	ИВ. №	
СТАДИЯ	МАССА	МАСШТАБ	
РП	500	-	
ЛИСТ	ЛИСТОВ 1		
ГОССТРОИ СССР РОСТОВСКИЙ ПРОМСТРОЙНИИПРОЕКТ			

ФОРМАТ А4

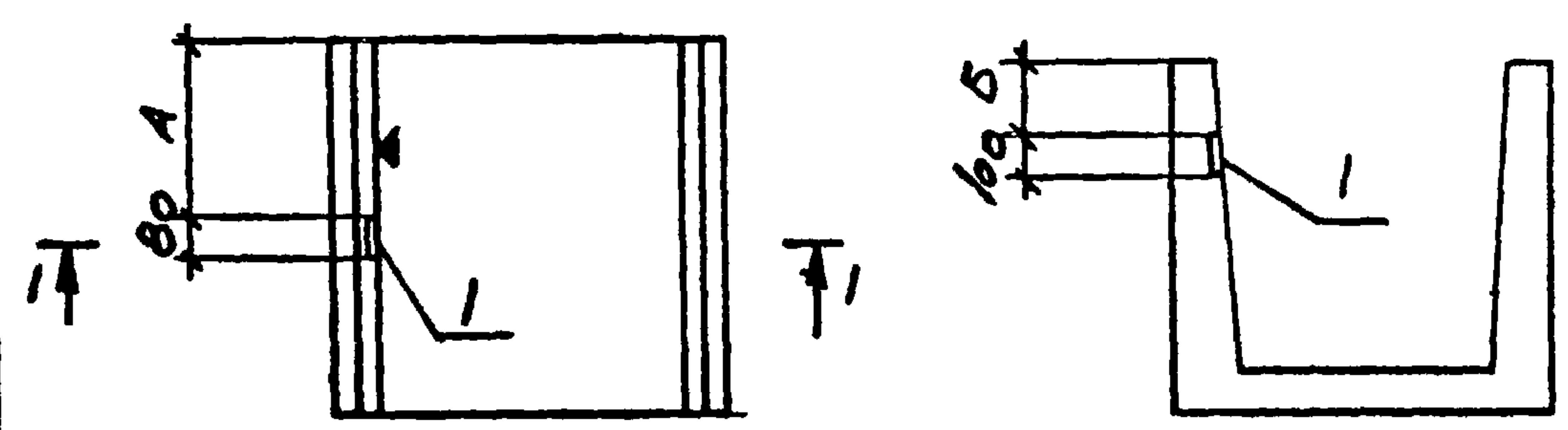


ТИПОВОЙ ПРОЕКТ 904-1-77.87 - КНИЖА АЛЬБОМ 6

Формат	Зона	Поз.	Обозначение	Наименование	Кол. на исполн.					Примечание
					1	2	3	4	5	
				<u>СБОРОЧНЫЕ ЕДИНИЦЫ</u>						
			3.006.1-2/82 вып.1-1	Лоток Л139-3	1	1	1	1		
				Л109-3					1	
		1	3.006.1-2/82 вып.1-3	ИЗДЕЛИЕ ЗАКЛАДНОЕ М-3	1	1	1	1	1	

- ОСТАЛЬНОЕ СМОТРИТЕ ЛОТКИ Л139-3, Л109-3 СЕРИИ 3.006.1-2/82 вып.1-1
- ЗНАК ▼ НАНЕСИ НЕСМЫВАЕМОЙ КРАСКОЙ.

1-1



МАРКА	НОМЕР НА ИСПОЛН	РАЗМЕРЫ, ММ		МАССА КГ
		А	Б	
Л139-3-1	1	320	750	800
Л139-3-2	2	320	900	800
Л139-3-3	3	320	670	800
Л139-3-8	4	200	470	800
Л109-3-1	5	320	100	430

ВЕДОМОСТЬ РАСХОДА СТАЛИ НА ДОПОЛНИТЕЛЬНЫЕ ЗАКЛАДНЫЕ ИЗДЕЛИЯ, КГ

МАРКА ЭЛЕМЕНТА	ИЗДЕЛИЯ ЗАКЛАДНЫЕ								ВСЕГО
	АРМАТУРА КЛАССА А-III				ПРОКАТ МАРКИ ВСТ 3 КЛ 2				
	ГОСТ 5781-82				ГОСТ 19903-74				
	ФВ			Итого	δ=6			Итого	
Л139-3-1									
Л139-3-2									
Л139-3-3	0.4			0.4	0.4			0.4	0.8
Л139-3-8									
Л109-3-1									

9702/6

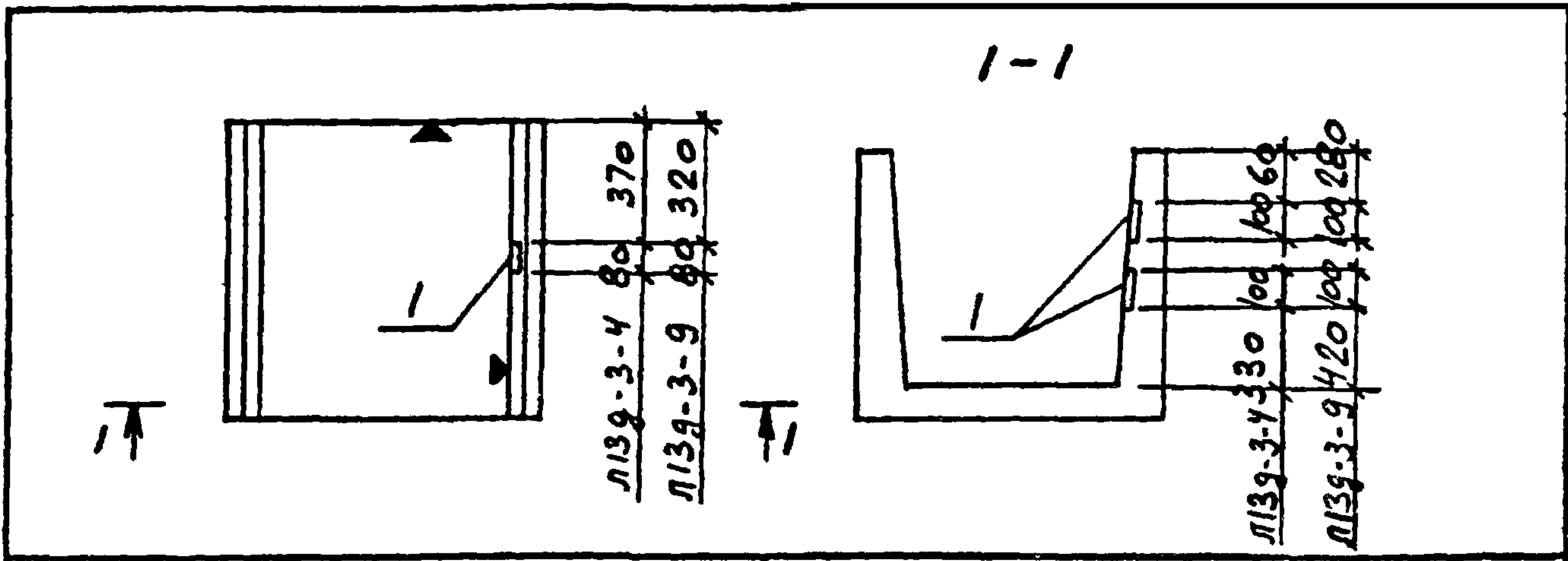
24

Привязан			
Инв. №			

				ТП 904-1-77.87 - КНИЖА - Л13Д-3-1			
Сттехн	Растеряева	Людмила		Лоток (Л13Д-3-1, Л13Д-3-2, Л13Д-3-3, Л13Д-3-8) Л10Д-3-1.)	Стадия	Масса	Масштаб
Стинж	Голмачёва	Людмила			РП	см. табл	-
ВЕЛинж	Макарова	Людмила			Лист		Листов
Рук. гр	Моргунов	Людмила			Госстрой СССР		
Гл. спец	Осташевский	Людмила			РОСТОВСКИЙ		
Начотд	Саакьяни	Людмила			ПРОМСТРОЙНИИПРОЕКТ		
Контр	Луценко	Людмила					



Типовой проект 904-1-77.87 - КНИ Альбом 6



ФОРМАТ	ЗОНА	ПОЗ.	ОБОЗНАЧЕНИЕ	НАИМЕНОВАНИЕ	КОП.	ПРИМЕЧАНИЕ
				<u>СБОРОЧНЫЕ ЕДИНИЦЫ</u>		
			3.006.1-2/82 вып.1-1	Лоток Л139-3	1	
	1		3.006.1-2/82 вып.1-3	ИЗДЕЛИЕ ЗАКЛАДНОЕ М-3	2	

ВЕДОМОСТЬ РАСХОДА СТАЛИ НА ДОПОЛНИТЕЛЬНЫЕ ЗАКЛАДНЫЕ ИЗДЕЛИЯ, КГ

МАРКА ЭЛЕМЕНТА	ИЗДЕЛИЯ ЗАКЛАДНЫЕ								Всего
	АРМАТУРА КЛАССА				ПРОКАТ МАРКИ				
	А-III				ВСТ3КП2				
	ГОСТ 5781-82				ГОСТ 19903-74				
	ФВ			Итого	б=6			Итого	
Л139-3-4	0.8			0.8	0.8			0.8	1.6
Л139-3-9	0.8			0.8	0.8			0.8	1.6

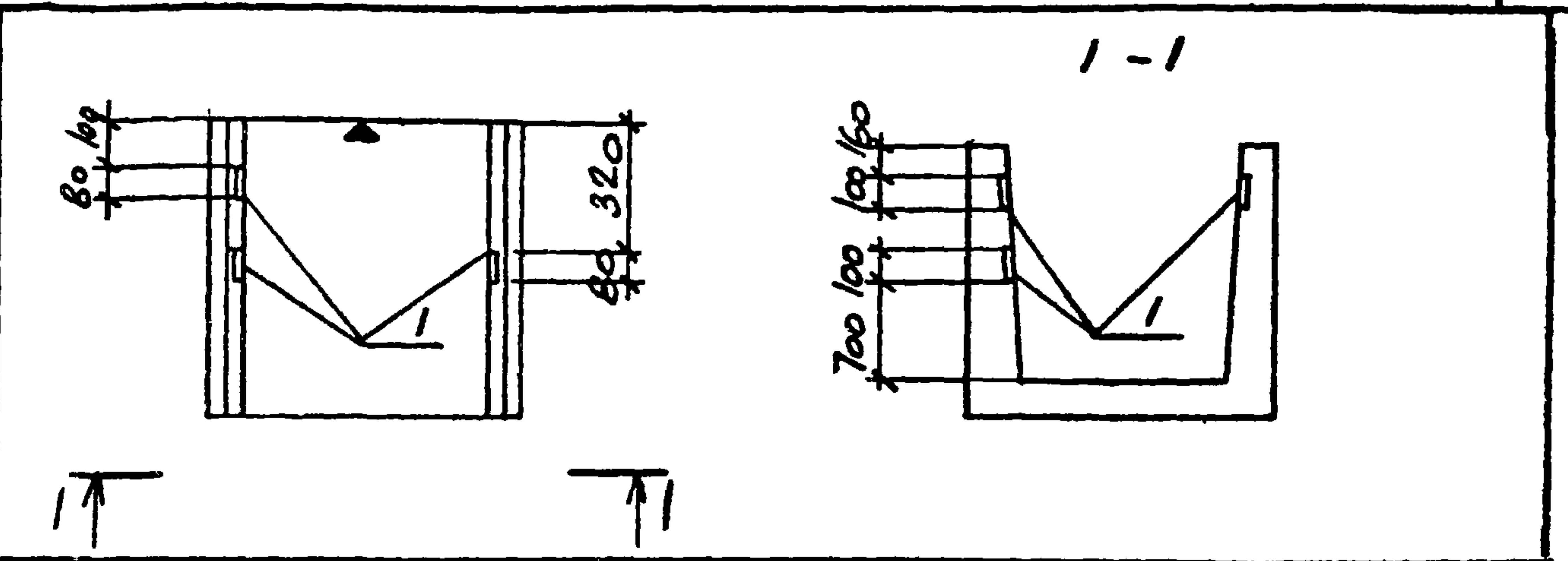
1. ОСТАЛЬНОЕ СМОТРИТЕ ЛОТКИ Л139-3 ПО СЕРИИ 3.006.1-2/82 ВЫП.1-1  
 2. ЗНАК ▼ НАНЕСТИ НЕСМЫВАЕМОЙ КРАСКОЙ.

Инв. № подл.	Подпись и дата	Взам. инв. №	9702/6				Привязан
							Инв. №

ТП 904-1-77.87 - КНИ - Л13д-3-4				
Сттехн	Растеряева	Лоток (Л13д-3-4, Л13д-3-9)		
Стинж	Толмачёва			
Вединж	Макарова			
Рук. гр	Моргунов			
Глспец	Осташевский			
Иачотд	Саакьяни			
Иконтр	Луценко			
		Стадия	Масса	Масштаб
		РП	800	-
		Лист	Листов 1	
Госстрой СССР РОСТОВСКИЙ ПРОМСТРОЙНИИПРОЕКТ				

ФОРМАТ А4

Типовой проект 904-1-77.87 - КНИ Альбом 6



ФОРМАТ	ЗОНА	ПОЗ.	ОБОЗНАЧЕНИЕ	НАИМЕНОВАНИЕ	КОП.	ПРИМЕЧАНИЕ
				<u>СБОРОЧНЫЕ ЕДИНИЦЫ</u>		
			3.006.1-2/82 вып.1-1	Лоток Л139-3	1	
	1		3.006.1-2/82 вып.1-3	ИЗДЕЛИЕ ЗАКЛАДНОЕ М-3	3	

ВЕДОМОСТЬ РАСХОДА СТАЛИ НА ДОПОЛНИТЕЛЬНЫЕ ЗАКЛАДНЫЕ ИЗДЕЛИЯ, КГ

МАРКА ЭЛЕМЕНТА	ИЗДЕЛИЯ ЗАКЛАДНЫЕ								Всего
	АРМАТУРА КЛАССА				ПРОКАТ МАРКИ				
	А-III				ВСТ3КП2				
	ГОСТ 5781-82				ГОСТ 19903-74				
	ФВ			Итого	б=6			Итого	
Л139-3-5	1.2			1.2	1.2			1.2	2.4

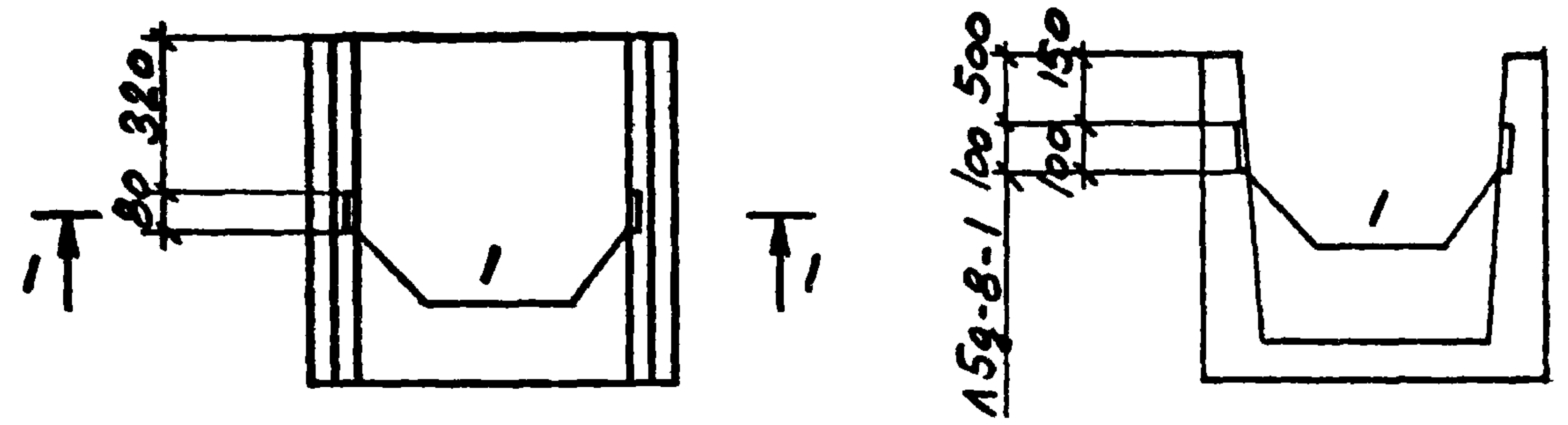
1. ОСТАЛЬНОЕ СМОТРИТЕ ЛОТКИ Л139-3 ПО СЕРИИ 3.006.1-2/82 ВЫП.1-1.  
 2. ЗНАК ▼ НАНЕСТИ НЕСМЫВАЕМОЙ КРАСКОЙ.

Инв. № подл.	Подпись и дата	Взам. инв. №	9702/6				Привязан
							Инв. №

ТП 904-1-77.87 - КНИ - Л13д-3-5				
Сттехн	Растеряева	Лоток Л13д-3-5		
Стинж	Толмачёва			
Вединж	Макарова			
Рук. гр	Моргунов			
Глспец	Осташевский			
Иачотд	Саакьяни			
Иконтр	Луценко			
		Стадия	Масса	Масштаб
		РП	800	-
		Лист	Листов 1	
Госстрой СССР РОСТОВСКИЙ ПРОМСТРОЙНИИПРОЕКТ				

ФОРМАТ А4

ТИПОВОЙ ПРОЕКТ 904-1-77.87 - КНИ ЖАЛЬБОМ 6



Формат	Зона	Поз.	Обозначение	Наименование	Испол. Кол. на			Примечание
					1	2	3	
				СБОРОЧНЫЕ ЕДИНИЦЫ				
			3.006.1-2/82 вып.1-1	Лоток Л29-8	1			
				Л59-8		1		
				Л139-3			1	
		1	3.006.1-2/82 вып.1-3	ИЗДЕЛИЕ ЗАКЛАДНОЕ-3	2	2	2	

ОСТАЛЬНОЕ СМОТРИТЕ ЛОТОК Л29-8, Л59-8, Л139-3 СЕРИИ 3.006.1-2/82 ВЫП.1

МАРКА	НОМЕР НА ИСПОЛН	МАССА КГ
Л29-8-1	1	110
Л59-8-1	2	280
Л139-3-7	3	800

ВЕДОМОСТЬ РАСХОДА СТАЛИ НА ДОПОЛНИТЕЛЬНЫЕ ЗАКЛАДНЫЕ ИЗДЕЛИЯ, КГ

МАРКА ЭЛЕМЕНТА	ИЗДЕЛИЯ ЗАКЛАДНЫЕ								ВСЕГО
	АРМАТУРА КЛАССА А-III				ПРОКАТ МАРКИ ВСТ 3 К П 2				
	ГОСТ 5781-82				ГОСТ 19903-74				
	ФВ		Итого	б=6		Итого			
Л29-8-1									
Л59-8-1	0.8		0.8	0.8					
Л139-3-7						0.8			1.6

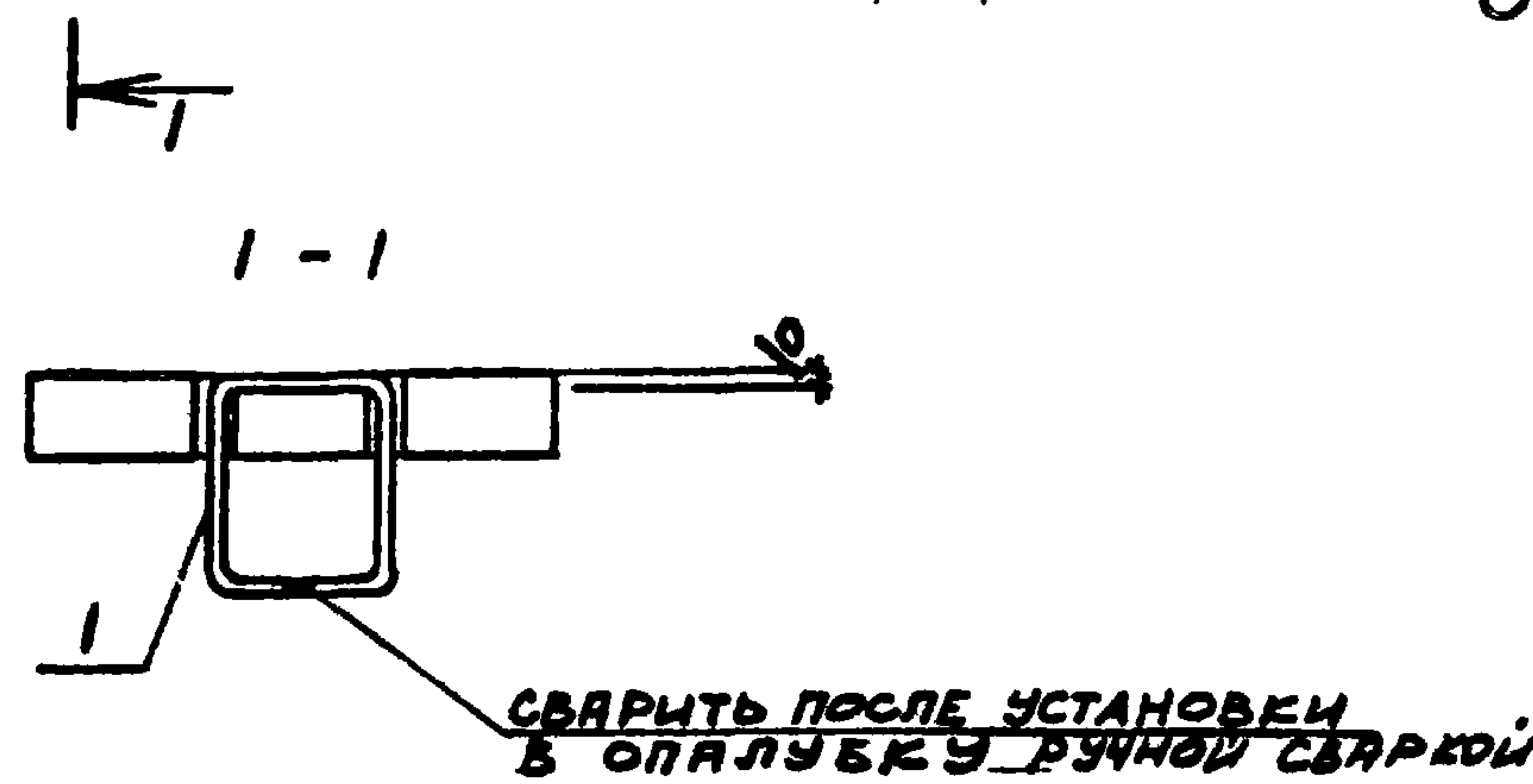
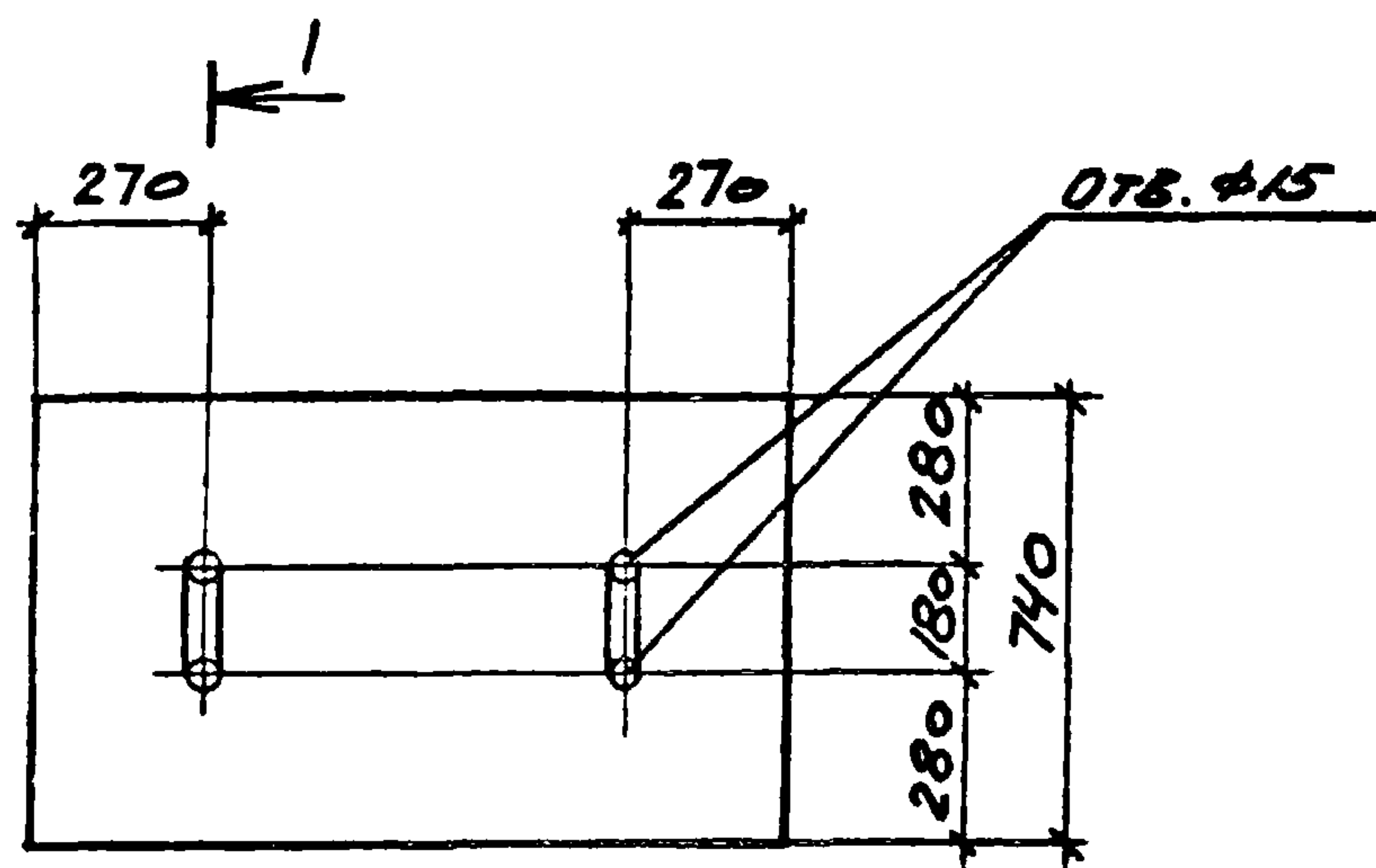
9702/6

26

Привязан		
Имя. №		

			ТП 904-1-77.87 -КНИ-Л2д-8-1		
			Лоток (Л2д-8-1, Л5д-8-1, Л13д-3-7.)		
Сттехн	Растеряева	<i>[Signature]</i>	Стадия	Масса	Масштаб
Стинж	Толмачёва	<i>[Signature]</i>	РП	СМ. табл	-
Велинк	Макарова	<i>[Signature]</i>	Лист	Листов 1	
РУК. гр	Моргунов	<i>[Signature]</i>	Госстрой СССР РОСТОВСКИЙ ПРОМСТРОЙНИИПРОЕКТ		
Глспец	Осташевский	<i>[Signature]</i>			
Нацотл	Саакьяни	<i>[Signature]</i>			
Контр	Луценко	<i>[Signature]</i>			





Формат	Зона	Поз.	Обозначение	Наименование	Кол. на исполн.					Примечание
					1	2	3			
				<b>СБОРОЧНЫЕ ЕДИНИЦЫ</b>						
			3.006.1-2/82 вып.1-2	Плита П5д-5	1					
			3.006.1-2/82 вып.1-2	П7д-3		1				
			3.006.1-2/82 вып.1-2	П10д-3			1			
АЧ	1	ТП 904-1-77.87-КНИЖА-ММЗ	ИЗДЕЛИЕ ЗАКЛАДНОЕ ММЗ		2	2	2			

ОСТАЛЬНОЕ СМОТРИТЕ ПЛИТЫ П5д-5, П7д-3, П10д-3  
СЕРИИ 3.006.1-2/82 ВЫП.1-2.

ВЕДОМОСТЬ РАСХОДА СТАЛИ НА ДОПОЛНИТЕЛЬНЫЕ ЗАКЛАДНЫЕ ИЗДЕЛИЯ, КГ

МАРКА ЭЛЕМЕНТА	ИЗДЕЛИЯ ЗАКЛАДНЫЕ				ВСЕГО
	АРМАТУРА КЛАССА А-І				
	ГОСТ 5781-82				
	Ф10		Итого		
П5д-5-1	1.0		1.0	1.0	
П7д-3-1	1.0		1.0	1.0	
П10д-3-1	1.0		1.0	1.0	

МАРКА ЭЛЕМЕНТА	НОМЕР НА ИСПОЛН.	МАССА КГ
П5д-5-1	1	100
П7д-3-1	2	150
П10д-3-1	3	190

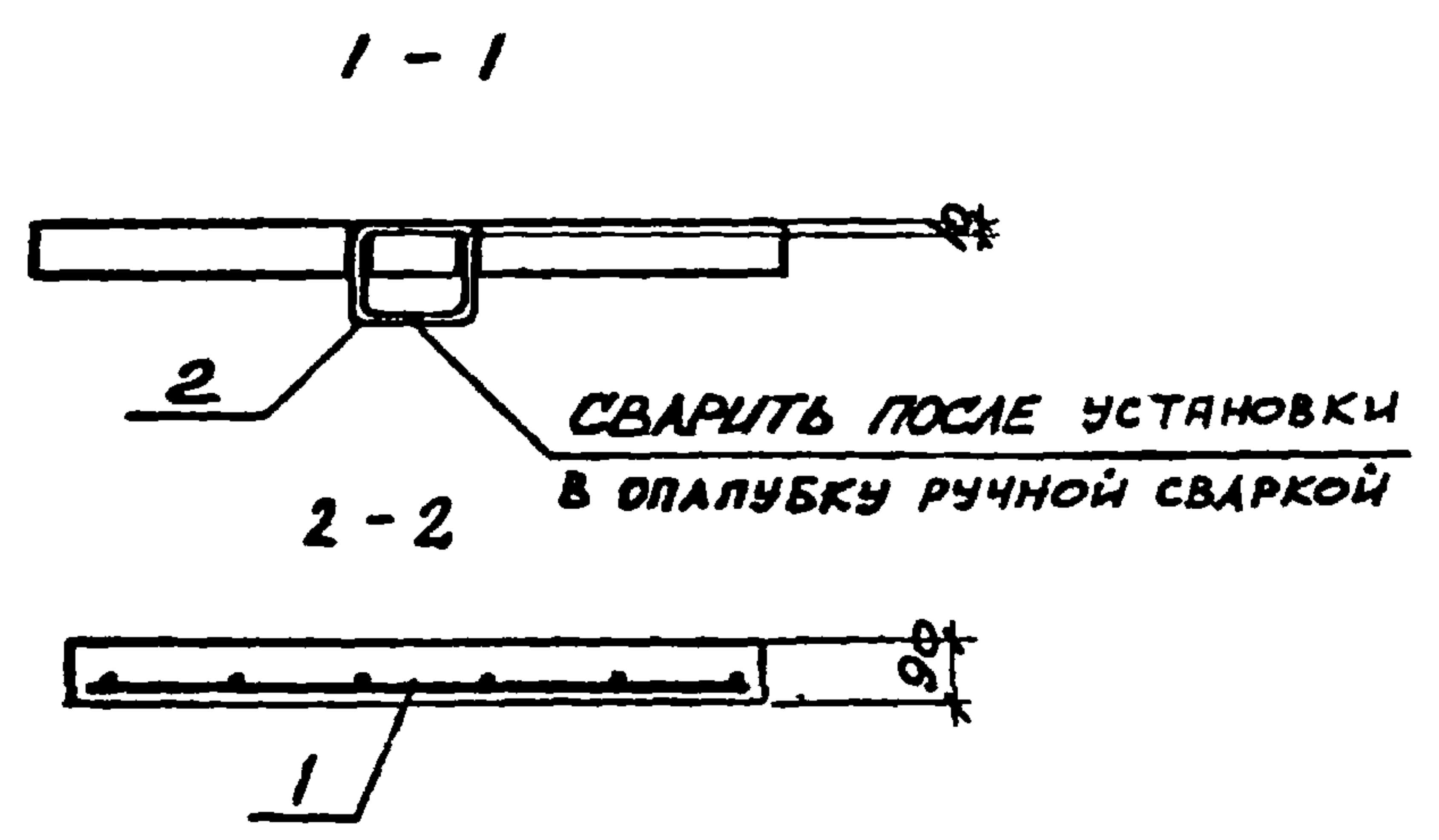
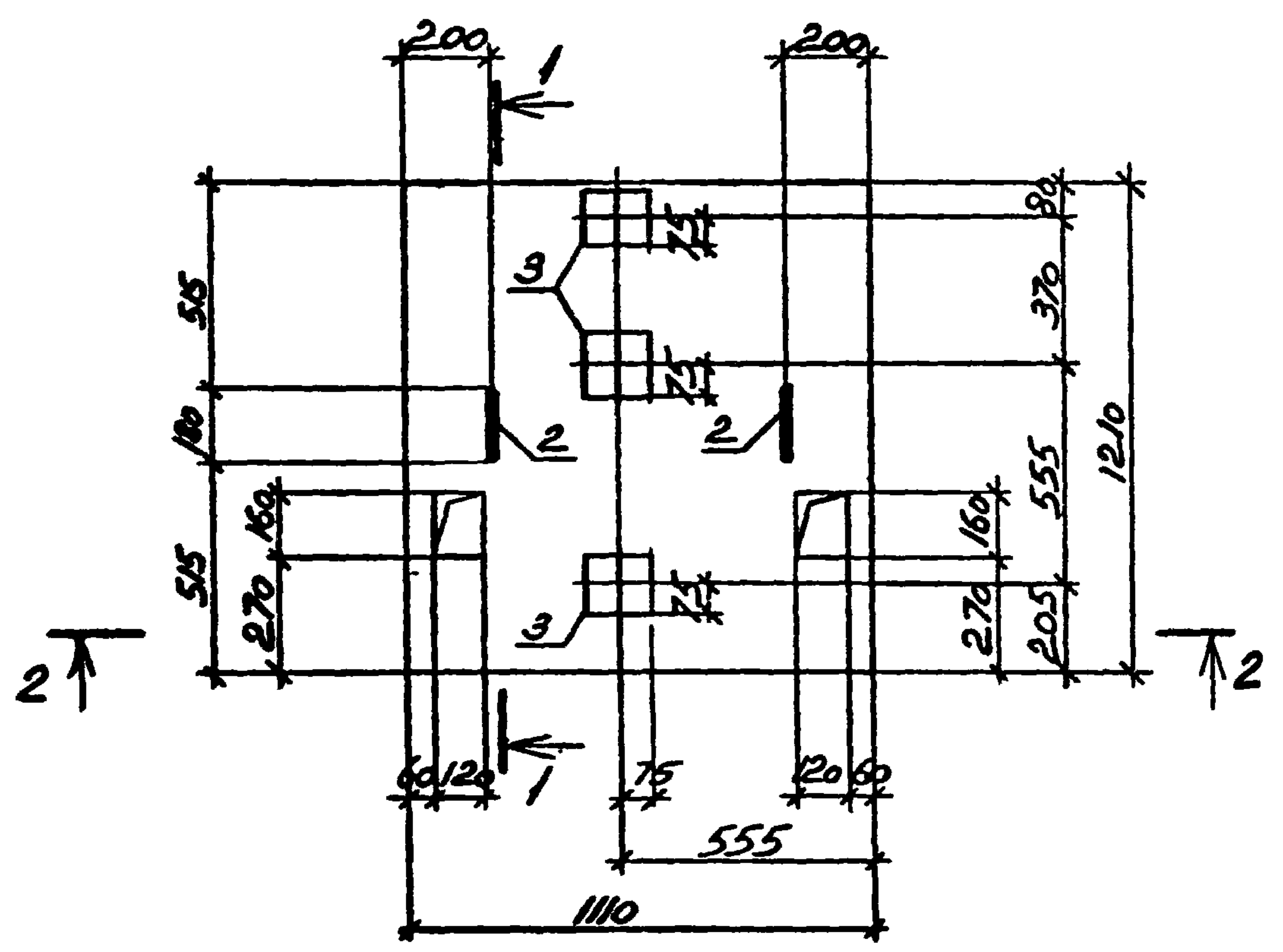
9702/6

87

Привязан			
Инв. №			

				ТП 904-І-77.87 КНИЖА-П5д-5-І			
Сттехн	Растеряева	Инженер		Плита (П5д-5-І, П7д-3-І, П10д-3-І,)	Стадия	Масса	Масштаб
Стинж	Толмачёва	Инженер			РП	см. табл	-
Велинд	Макарова	Инженер			Лист	Листов 1	
Рук. гр	Моргунов	Инженер			Госстрой СССР		
Гл. спец	Осташевский	Инженер			РОСТОВСКИЙ		
Нач. отд.	Саакьянц	Инженер			ПРОМСТРОИПРОЕКТ		
Контр.	Луценко	Инженер					

Тыповой проект 904-1-77.87 - КЖИ Альбом Б



Формат	Зона	Поз.	Обозначение	Наименование	Кол.	Примечание
				<u>СБОРОЧНЫЕ ЕДИНИЦЫ</u>		
АУ		1	ТТ904-1-77.87-КЖИ-С4	СЕТКА АРМАТУРНАЯ С11	1	
АУ		2	ТТ904-1-77.87-КЖИ-МНЗ	ИЗДЕЛИЕ ЗАКЛАДНОЕ МНЗ	2	
		3	1400-15 В.ЫТ.1	ТО ЖЕ МН402-2	3	
				<u>МАТЕРИАЛЫ</u>		
				БЕТОН КЛАССА В15	0,12	м³

ВЕДОМОСТЬ РАСХОДА СТАЛИ НА ЭЛЕМЕНТ, КГ

МАРКА ЭЛЕМЕНТА	ИЗДЕЛИЯ АРМАТУРНЫЕ				ВСЕГО	ИЗДЕЛИЯ ЗАКЛАДНЫЕ						ВСЕГО	ОБЩИЙ РАСХОД	
	АРМАТУРА КЛАССА					АРМАТУРА КЛАССА		ПРОКАТ МАРКИ						
	А-I	А-II				А-I	А-II	ВСт3кп2						
	ГОСТ 5781-82					ГОСТ 5781-82				ГОСТ 103-76				
φ6	Итого	φ14	Итого	φ10	Итого	φ8	Итого	δ=6	Итого					
П1	1.8	18	9.1	9.1	10.9	10	1.0	1.2	1.2	3.3		3.3	5.5	16.4

1. ПЛИТУ П1 ВЫПОЛНЯТЬ В ОПЛУБКЕ ПЛИТЫ П14-3 ПО СЕРИИ 3.006.1-2/82 В.ЫТ.1-2.
2. ЗАЩИТНЫЙ СЛОЙ БЕТОНА ДЛЯ РАБОЧЕЙ АРМАТУРЫ 15 мм.

Инв. № подл. Подпись и дата Взам. инв. №

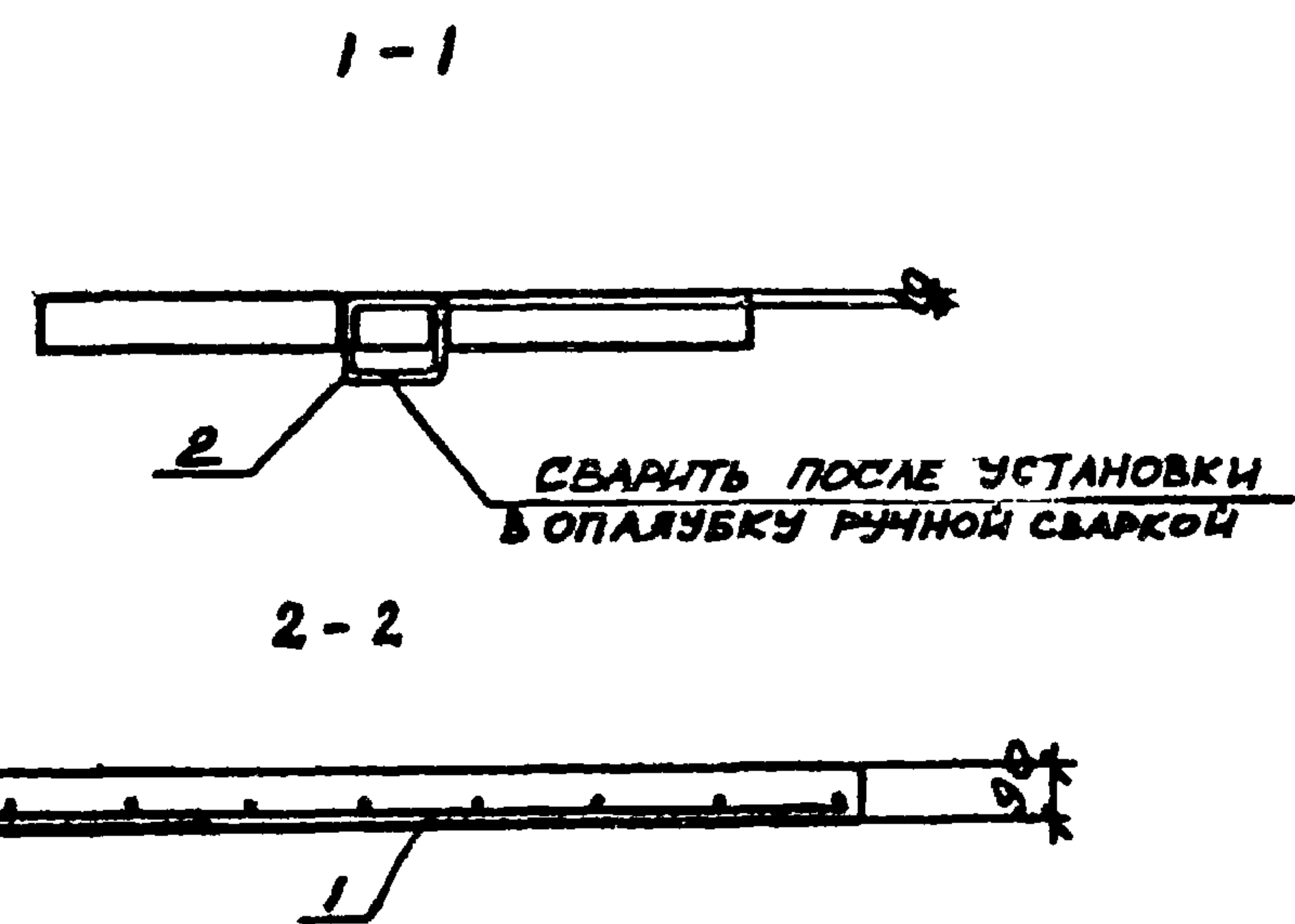
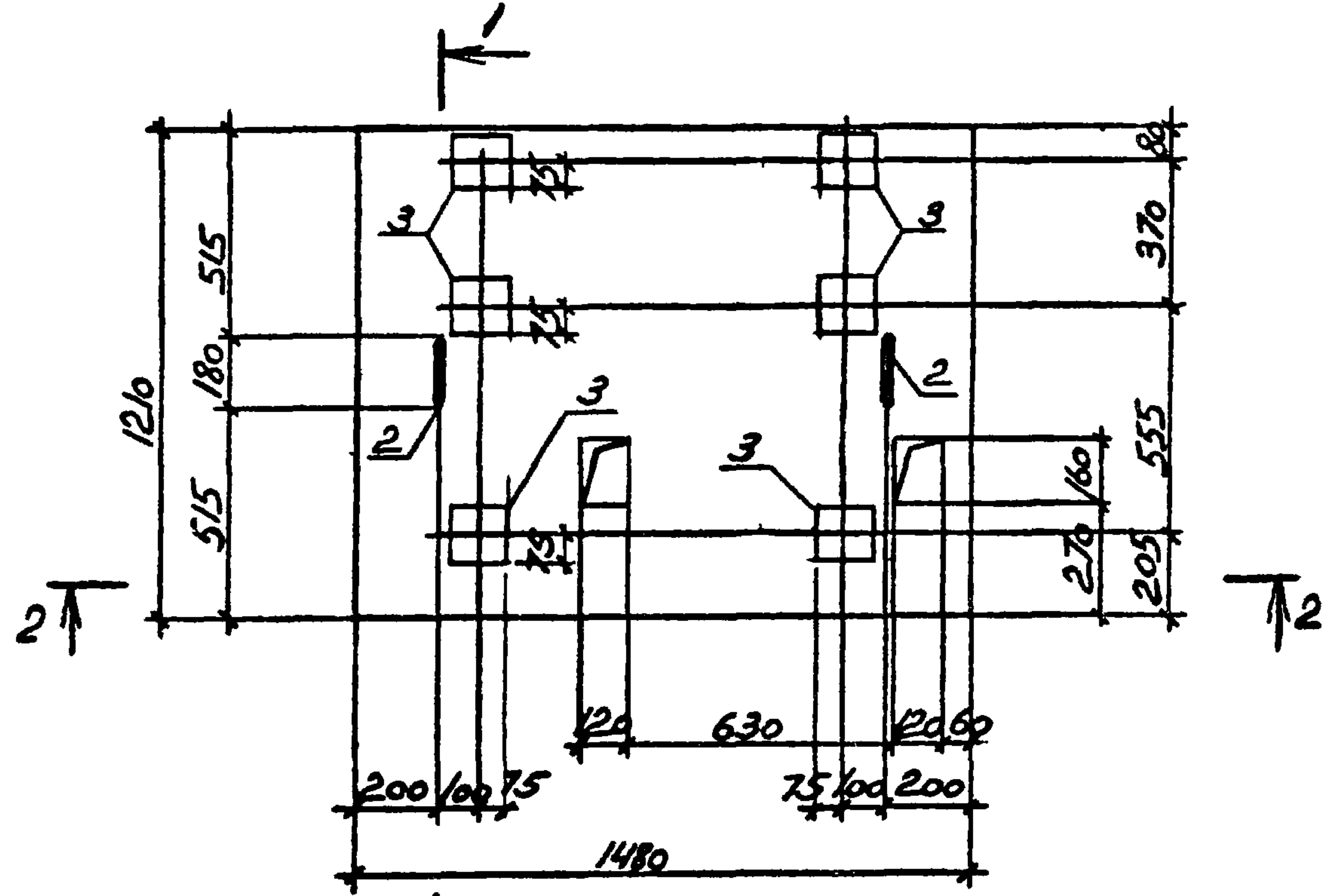
9702/6 28

ТТ 904-1-77.87-КЖИ- П1			
ПЛИТА П1	СТАДИЯ	МАССА	МАСШТАБ
	РП	300	1:20
	ЛИСТ	ЛИСТОВ 1	
ГОССТРОЙ СССР РОСТОВСКИЙ ПРОМСТРОЙНИИПРОЕКТ			

ТЕХНИК	ВАНЯН	<i>[Signature]</i>
ВЕДУЩИЙ	МАКАРОВА	<i>[Signature]</i>
РУК. ГР.	МОГУНОВ	<i>[Signature]</i>
ГЛ. СПЕЦ.	ОСТАШЕВСКИЙ	<i>[Signature]</i>
НАЧ. ОСП-1	СААКЬЯНЦ	<i>[Signature]</i>
ИНЖЕНЕР	ЛУЦЕНКО	<i>[Signature]</i>



Тыповой проект 904-1-77.87 - КЖИ Альбом 6



Формат	Зона	Поз.	Обозначение	Наименование	Кол.	Примечание
<b>СБОРОЧНЫЕ ЕДИНИЦЫ</b>						
АУ		1	ТП904-1-77.87 -КЖИ-СЧ	СЕТКА АРМАТУРНАЯ С/О	1	
АУ		2	ТП904-1-77.87 -КЖИ-МНЗ	ИЗДЕЛИЕ ЗАКЛАДНОЕ МНЗ	2	
		3	1400-15 ВМ.1	ТО ЖЕ МНМ02-2	6	
<b>МАТЕРИАЛЫ</b>						
				БЕТОН КЛАССА В15	0.16	м³

ВЕДОМОСТЬ РАСХОДА СТАЛИ НА ЭЛЕМЕНТ, КГ

МАРКА ЭЛЕМЕНТА	ИЗДЕЛИЯ АРМАТУРНЫЕ				ВСЕГО	ИЗДЕЛИЕ ЗАКЛАДНЫЕ						ВСЕГО	ОБЩИЙ РАСХОД
	АРМАТУРА КЛАССА					АРМАТУРА КЛАССА		ПРОКАТ МАРКИ					
	А-I	А-II	А-I	А-II		ВСТ3кп2		ВСЕГО					
	ГОСТ 5781-82		ГОСТ 5781-82			ГОСТ 103-76							
	Ø6	Итого	Ø14	Итого		Ø10	Итого	Ø8	Итого	Ø-6	Итого		
П2	2.4	2.4	11.9	11.9	14.3	1.0	1.0	2.4	2.4	6.6	6.6	10.0	24.3

1. ПЛИТЫ П2 ВЫПОЛНЯТЬ В ОПАЛУБКЕ ПЛИТЫ П14-3 ПО СЕРИИ 3.006 1-2182 ВМ.1-2
2. ЗАЩИТНЫЙ СЛОЙ БЕТОНА ДЛЯ РАБОЧЕЙ АРМАТУРЫ 15ММ.

Имя, Наименование, Подпись и дата. Взвешивание №

ТЕХНИК	ВАНЯН	<i>[Signature]</i>
ВЕД. УЧ. РАБ.	МАКАРОВА	<i>[Signature]</i>
РИС. ГР.	МОРГИНОВ	<i>[Signature]</i>
ГЛ. СПЕЦ.	ОСТАШЕВСКИЙ	<i>[Signature]</i>
НАЧ. ОТДЕЛА	СААКБЯНЦ	<i>[Signature]</i>
ИНЖЕНЕР	ЛУЦЕНКО	<i>[Signature]</i>

9702/6 29

ПРИВЯЗАН

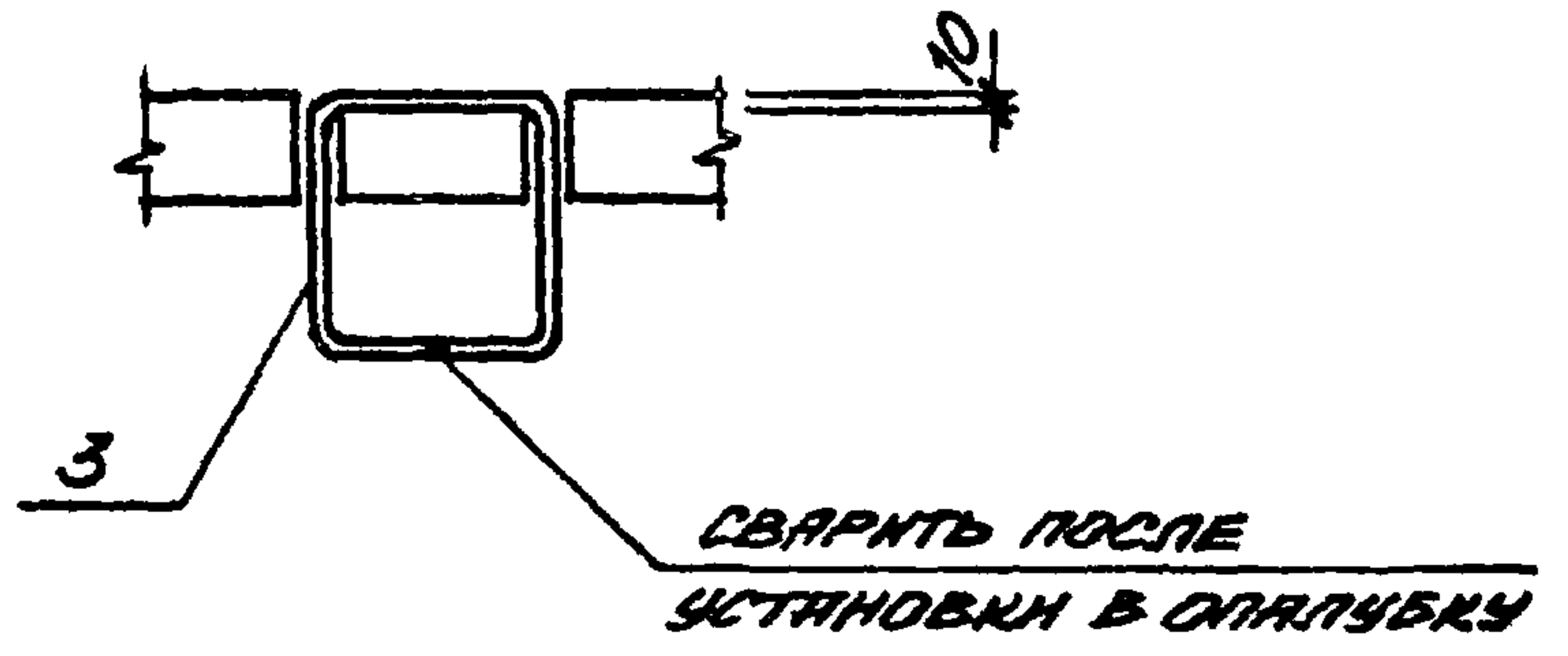
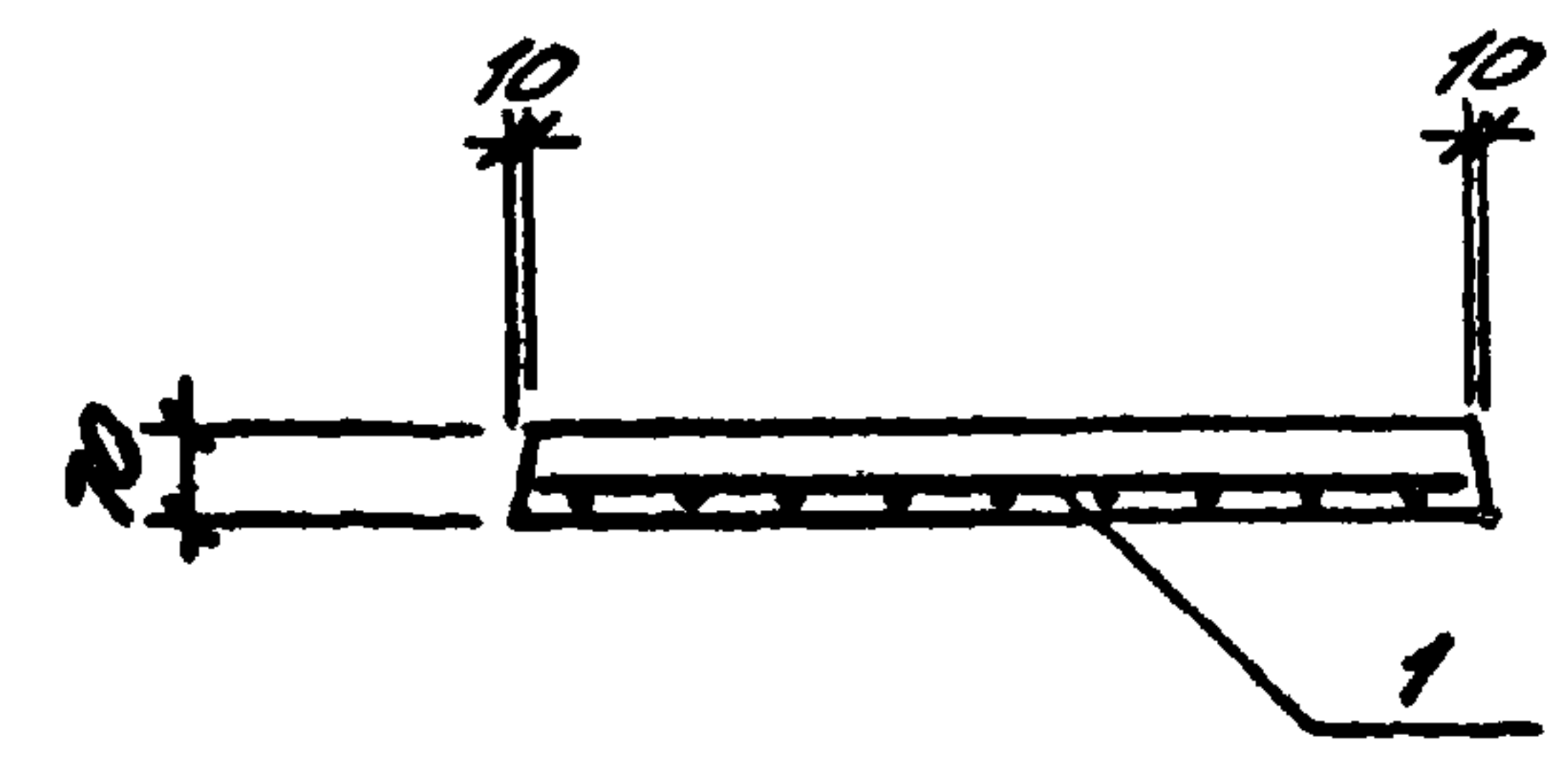
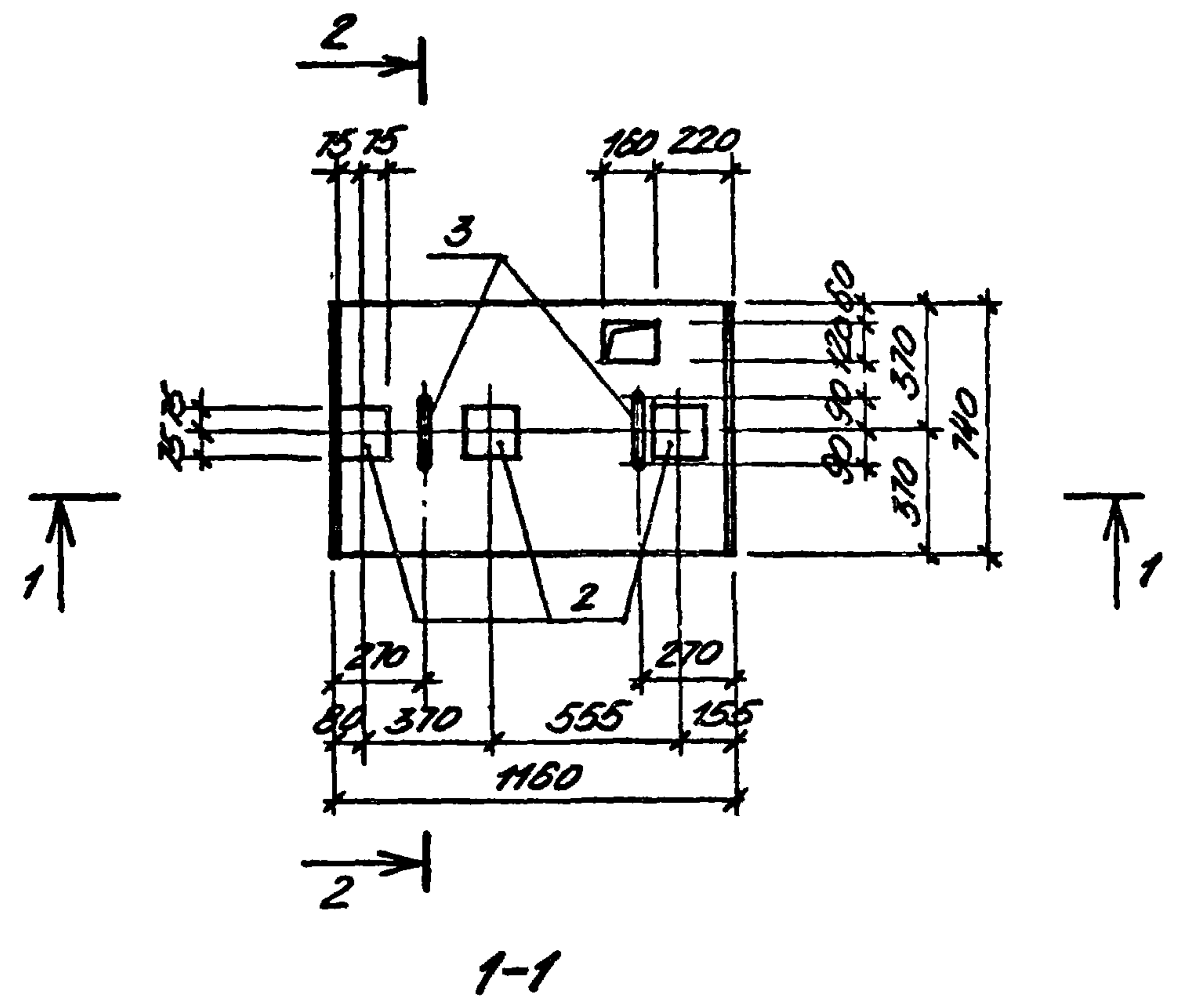
ИНВ. №

**ТП 904-1-77.87-КЖИ-П2**

СТАВЛЯ	МАССА	МАСШТАБ
Р77	400	1:20
ЛИСТ	ЛИСТОВ /	
ГОССТРОИ СССР РОСТОВСКИЙ ПРОМСТРОЙНИИПРОЕКТ		

ФОРМАТ А3

Тыповой проект 904-1-77.87 - КНИ Альбом Б



ФОРМАТ	ЗОНА	ПОЗ.	ОБОЗНАЧЕНИЕ	НАИМЕНОВАНИЕ	КОЛ.	ПРИМЕЧАНИЕ
				<u>ДОКУМЕНТАЦИЯ</u>		
А4			ТП 904-1-77.87 - КНИ - ТТ	ТЕХНИЧЕСКИЕ ТРЕБОВАНИЯ		
				К ИЗГОТОВЛЕНИЮ СБОРНЫХ ЖЕЛЕЗОБЕТОННЫХ ИЗДЕЛИЙ		
				<u>СБОРОЧНЫЕ ЕДИНИЦЫ</u>		
А4	1		ТП 904-1-77.87 - КНИ - С7	СЕТКА АРМАТУРНАЯ С12	1	
	2		1.400-15 Вып. 1	ИЗДЕЛИЕ ЗАКЛАДНОЕ МН402-2	2	
А4	3		ТП 904-1-77.87 - КНИ - МН3	ТО МЕ МН3	2	
				<u>МАТЕРИАЛЫ</u>		
				БЕТОН КЛАССА В 15	0.06	м <sup>3</sup>

1. ПЛиту ПЗ ВЫПОЛНЯТЬ В ОПАЛУБКЕ ПЛиты П 79-3 СЕРИИ 3.006.1-2/82 Вып. 1-2  
 2. ЗАЩИТНЫЙ СЛОЙ БЕТОНА ДЛЯ РАБОЧЕЙ АРМАТУРЫ 15 мм.

ВЕДОМОСТЬ РАСХОДА СТАЛИ НА ЭЛЕМЕНТ, КГ

МАРКА ЭЛЕМЕНТА	ИЗДЕЛИЯ АРМАТУРНЫЕ					ИЗДЕЛИЯ ЗАКЛАДНЫЕ						ОБЩИЙ РАСХОД	
	АРМАТУРА КЛАССА		ВСЕГО	АРМАТУРА КЛАССА		ПРОКАТ		ВСЕГО	МАРКИ		ВСЕГО		
	А I	А III		А I	А III	ВСт 3кп2	ГОСТ 19903-75						
	ГОСТ 5781-82			ГОСТ 5781-82		ГОСТ 19903-75							
φ 6	Итого	φ 14	Итого	φ 10	Итого	φ 8	Итого	S=6	Итого				
ПЗ	0.8	0.8	5.4	5.4	6.2	1.0	1.0	0.8	0.8	2.2	2.2	4.0	10.2

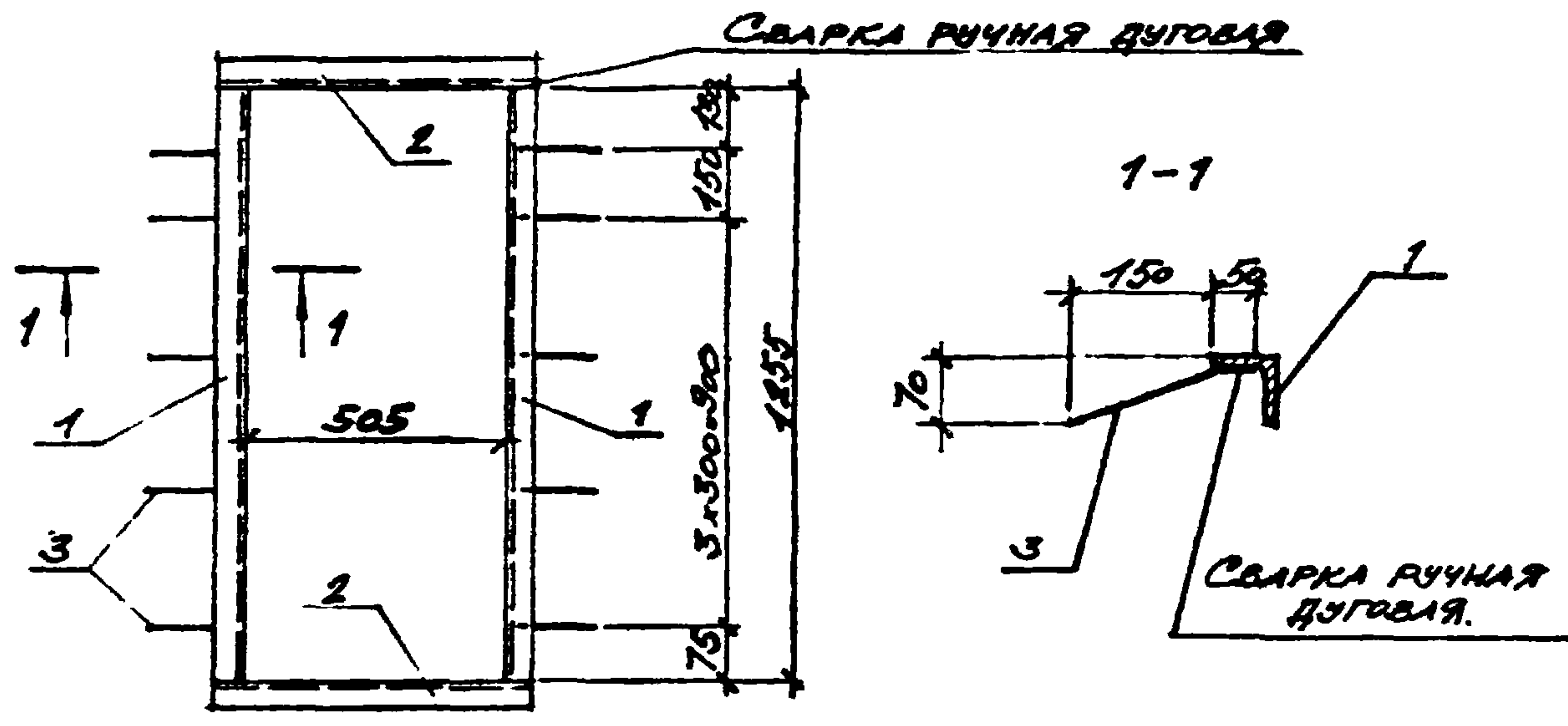
9702/6 30

Привязан			
Инд. №			

ТП 904-1-77.87 - КНИ-ПЗ			
Плита ПЗ	Стадия	Масса	Масштаб
	РП	150	-
	Лист	Листов I	
Госстрой СССР РОСТОВСКИЙ ПРОМСТРОЙНИИПРОЕКТ			



Типовой проект 904-1-77.87 - КНИ Альбом Б



Формат	Зона	Поз.	Обозначение	Наименование	Кол.	Примечан.
				<u>ДОКУМЕНТАЦИЯ</u>		
АУ			ТП 904-1-77.87-КНИ-ТТ	ТЕХНИЧЕСКИЕ ТРЕБОВАНИЯ К ИЗГОТОВЛЕНИЮ АРМАТУРНЫХ И ЗАКЛАДНЫХ ИЗДЕЛИЙ		
				<u>ДЕТАЛИ</u>		
Б.У	1			УГОЛОК Б-63x63x5 ГОСТ 8509-72 ВСТЗКП2 ГОСТ 535-79	2	6.04 кг
Б.У	2			УГОЛОК Б-63x63x5 ГОСТ 8509-72 ВСТЗКП2 ГОСТ 535-79	2	3.04 кг
Б.У	3			Ф 8 А В ГОСТ 5781-82, L=200	10	0.08 кг

9702/6

ТП 904-1-77.87-КНИ-РС1

Рамка стальная РС1

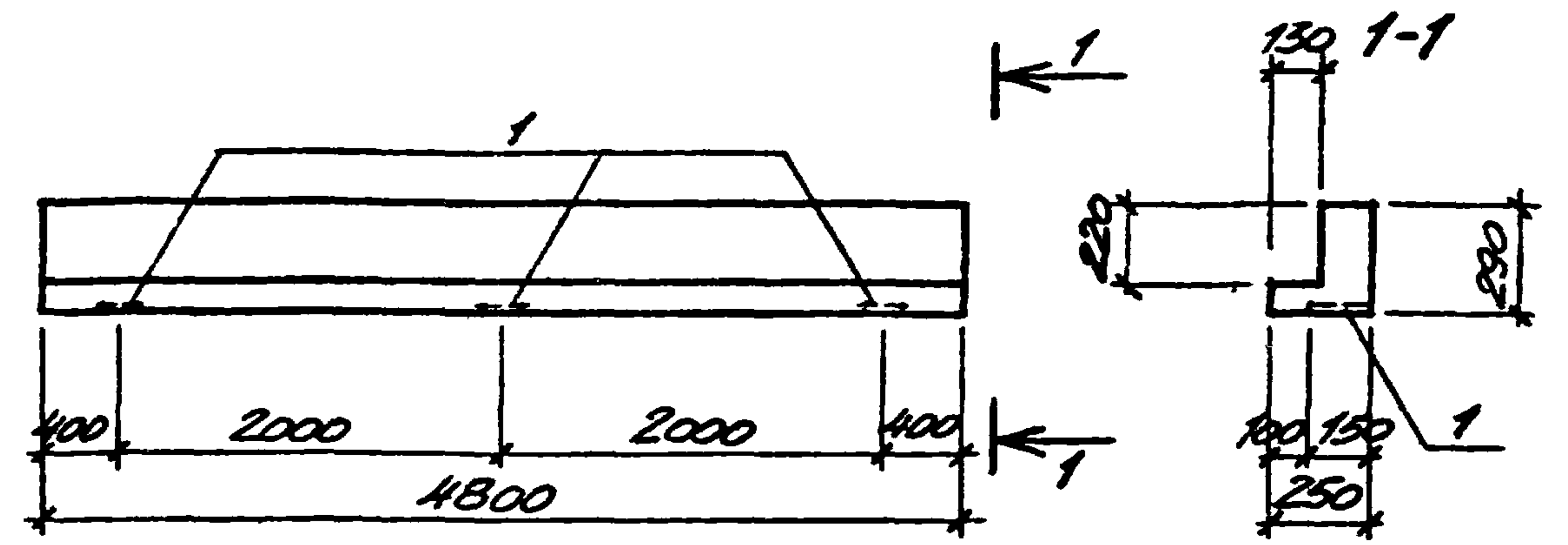
Стадия	Масса	Масштаб
РП	19.0	
Лист	Листов 1	
Госстрой СССР РОСТОВСКИЙ ПРОМСТРОИПРОЕКТ		

Имя, Подпись и дата Взам. инв. №

Арх	Кабанова	<i>[Signature]</i>
Вед. инж	Горская	<i>[Signature]</i>
Рук. гр.	Бескороватный	<i>[Signature]</i>
Инженер	Осташевский	<i>[Signature]</i>
Науч. ОСП	Саакьянц	<i>[Signature]</i>
Инженер	Луценко	<i>[Signature]</i>

ФОРМАТ А4

Типовой проект 904-1-77.87 - КНИ Альбом Б



Формат	Зона	Поз.	ОБОЗНАЧЕНИЕ	НАИМЕНОВАНИЕ	КОЛ.	ПРИМЕЧАНИЕ
				<u>СБОРОЧНЫЕ ЕДИНИЦЫ</u>		
			ГОСТ 948-84	ПЕРЕМЫЧКА ПП-48-8	1	
		1	1.400-15 Вып. 1	ИЗДЕЛИЕ ЗАКЛАДНОЕ ИИИПЗ	3	

ВЕДОМОСТЬ РАСХОДА СТАЛИ НА ДОПОЛНИТЕЛЬНЫЕ ЗАКЛАДНЫЕ ИЗДЕЛИЯ

МАРКА ЭЛЕМЕНТА	ИЗДЕЛИЯ ЗАКЛАДНЫЕ								ВСЕГО
	АРМАТУРА КЛАССА				ПРОКАТ МАРКИ				
	А III				ВСтЗ КП2				
	ГОСТ 5781-82				ГОСТ 19903-74				
	Ø8			Итого	Ø6			Итого	
ПП48-8-1	1.2			1.2	2.7			2.7	3.9

9702/6

ТП 904-1-77.87 - КНИ-ПП48-8-1

Перемычка ПП48-8-1

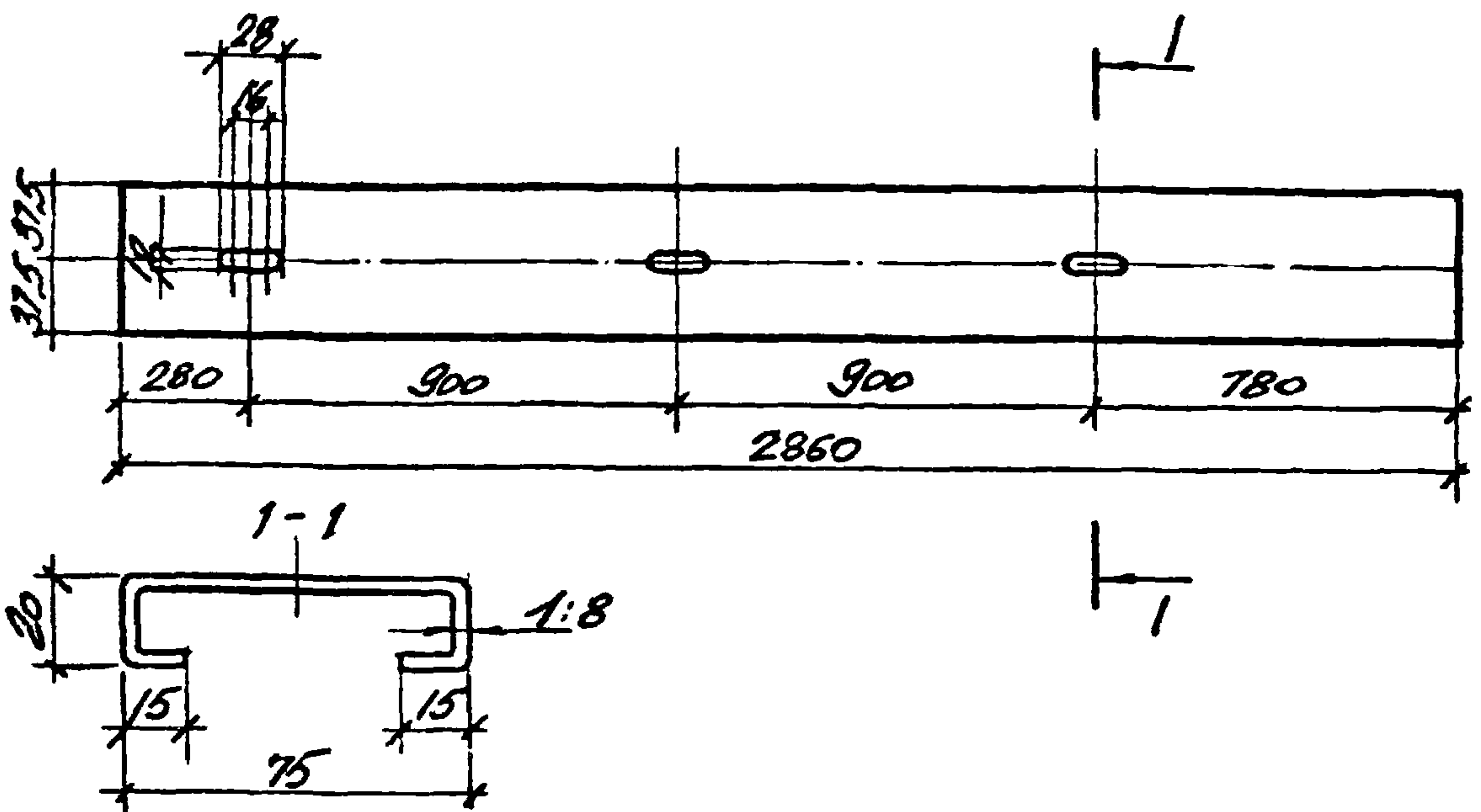
Имя, Подпись и дата Взам. инв. №

Инж.	Гудков	<i>[Signature]</i>
Вед. инж	Макарова	<i>[Signature]</i>
Рук. гр.	Моргунов	<i>[Signature]</i>
Инженер	Осташевский	<i>[Signature]</i>
Науч. ОСП	Саакьянц	<i>[Signature]</i>
Инженер	КОРОТЕНКО	<i>[Signature]</i>

Стадия	Масса	Масштаб
РП	530	-
Лист	Листов 1	
Госстрой СССР РОСТОВСКИЙ ПРОМСТРОИПРОЕКТ		

ФОРМАТ А4

ТИПОВОЙ ПРОЕКТ 904-1-77.87 - КНИ АЛЬБОМ 6



Формат	Зона	Поз.	Обозначение	Наименование	Кол.	Примечание
				<b>ДЕТАЛИ</b>		
Б4		1		Б-ПН-1.В ГОСТ 19903-74 Лист 4-Щ-Н-10 КП 16523-70 145 x 2860	1	

Изм. № подл.	Подпись и дата	Взам. инв. №	9702/6			Привязан			
			Изм. №			Изм. №			
ТП 904-1-77.87-ЮЖИ-Н I						Изм. №			
Инж.	Кабанова	<i>А. Каб.</i>	Начальник И I	Стадия	Масса	Масштаб			
Вед. инж.	Горская	<i>М. Гор.</i>		РП	5,9 кг				
Рук. гр.	Бескорова	<i>И. Беск.</i>		Лист	Листов /				
Гл. спец.	Осташевский	<i>С. Ост.</i>		Госстрой СССР РОСТОВСКИЙ ПРОМСТРОЙНИПРОЕКТ					
Нач. ОСП	Саакьяни	<i>С. Саак.</i>							
И.контр.	Луценко	<i>В. Луц.</i>							

ФОРМАТ А4

ТИПОВОЙ ПРОЕКТ 904-1-77.87 - КНИ АЛЬБОМ 6

1. СВАРНЫЕ ШВЫ ВЫПОЛНЯТЬ ЭЛЕКТРОДАМИ ТИПА Э42 ПО ГОСТ 9467-75.
2. МАТЕРИАЛ КОНСТРУКЦИЙ (ПРОКАТ) ПО ГОСТ 380-71.
3. ЗАКЛАДНЫЕ ИЗДЕЛИЯ, СЕТКИ, КАРКАСЫ ИЗГОТАВЛИВАТЬ В СООТВЕТСТВИИ С ГОСТ 10922-75. АРМАТУРНЫЕ ИЗДЕЛИЯ И ЗАКЛАДНЫЕ ДЕТАЛИ СВАРНЫЕ ДЛЯ ЖЕЛЕЗОБЕТОННЫХ КОНСТРУКЦИЙ. ТЕХНИЧЕСКИЕ ТРЕБОВАНИЯ И МЕТОДЫ ИСПЫТАНИЙ И ГОСТ 14098-85. СОЕДИНЕНИЯ СВАРНЫЕ АРМАТУРЫ И ЗАКЛАДНЫХ ИЗДЕЛИЙ ЖЕЛЕЗОБЕТОННЫХ КОНСТРУКЦИЙ. ТИПЫ, КОНСТРУКЦИЯ И РАЗМЕРЫ.

4. СТАЛЬНЫЕ ЗАКЛАДНЫЕ ИЗДЕЛИЯ ЖЕЛЕЗОБЕТОННЫХ КОНСТРУКЦИЙ ДОЛЖНЫ БЫТЬ ЗАЩИЩЕНЫ ОТ КОРРОЗИИ:

- В КОЛОННАХ, СТРОПИЛЬНЫХ БАЛКАХ, СТЕНОВЫХ ПАНЕЛЯХ, И ПЛИТАХ ПОКРЫТИЯ ГОРЯЧИМ ЦИНКОВАНИЕМ ТОЛЩИНОЙ 50-60 МКМ;
- В ОСТАЛЬНЫХ ЖЕЛЕЗОБЕТОННЫХ КОНСТРУКЦИЯХ ЛАКОКРАСОЧНЫМ ПОКРЫТИЕМ, СОГЛАСНО ОБЩИХ УКАЗАНИЙ НА ТП 904-1-77.87 - АР-2.

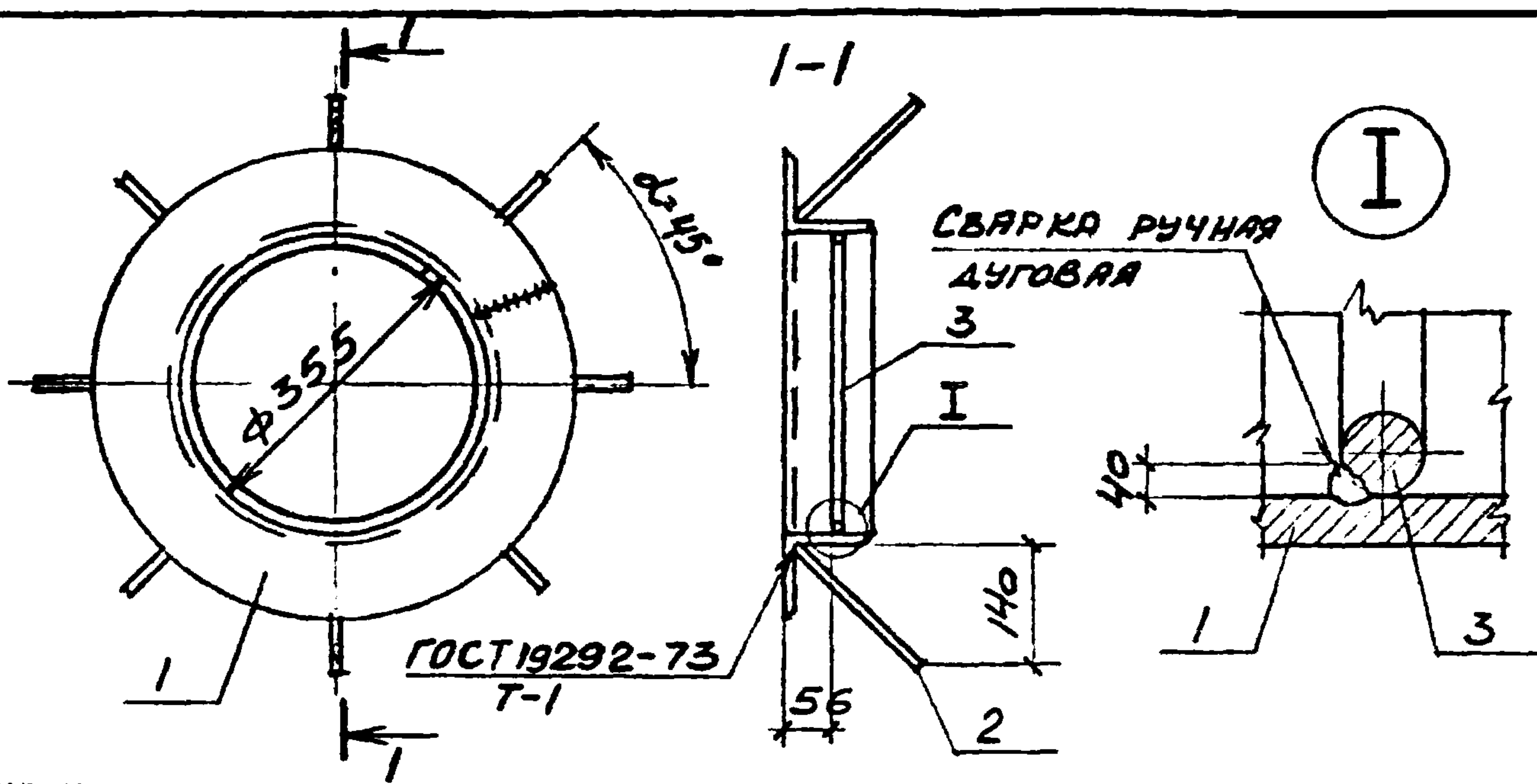
Изм. № подл.	Подпись и дата	Взам. инв. №	9702/6			Привязан			
			Изм. №			Изм. №			
ТП 904-1-77.87						Изм. №			
Ст. техн.	Растеряева	<i>Т. Раст.</i>	Технические требования к изготовлению арматурных и закладных изделий.	Стадия	Лист	Листов			
Вед. инж.	Макарова	<i>М. Мака.</i>		РП		I			
Рук. гр.	Моргунов	<i>В. Морг.</i>		Госстрой СССР РОСТОВСКИЙ ПРОМСТРОЙНИПРОЕКТ					
Гл. спец.	Осташевский	<i>С. Ост.</i>							
Нач. отд.	Саакьяни	<i>С. Саак.</i>							
И.контр.	Коротенко	<i>В. Корот.</i>							

ФОРМАТ А4





Типовой проект ТП 904-1-77.87-КЖИ-Альбом Б



Формат	Зона	Поз.	Обозначение	Наименование	Кол.	Примечание
				<u>ДОКУМЕНТАЦИЯ</u>		
А4			ТП 904-1-77.87-КЖИ-ТТ	ТЕХНИЧЕСКИЕ ТРЕБОВАНИЯ К ИЗГОТОВЛЕНИЮ АРМАТУР- НЫХ И ЗАКЛАДНЫХ ИЗДЕЛИЙ.		
				<u>ДЕТАЛИ</u>		
Б4	1		УГОЛОК Б-90x90x6 ГОСТ 8509-72 ВСтЗпс6-1 ТУ 14-1-3023-80 L=1270		1	10,6 кг
Б4	2		Ф8А-III ГОСТ 5781-82 L=200		8	0,08 кг
Б4	3		Ф10А-I ГОСТ 5781-82 L=100		1	0,7 кг

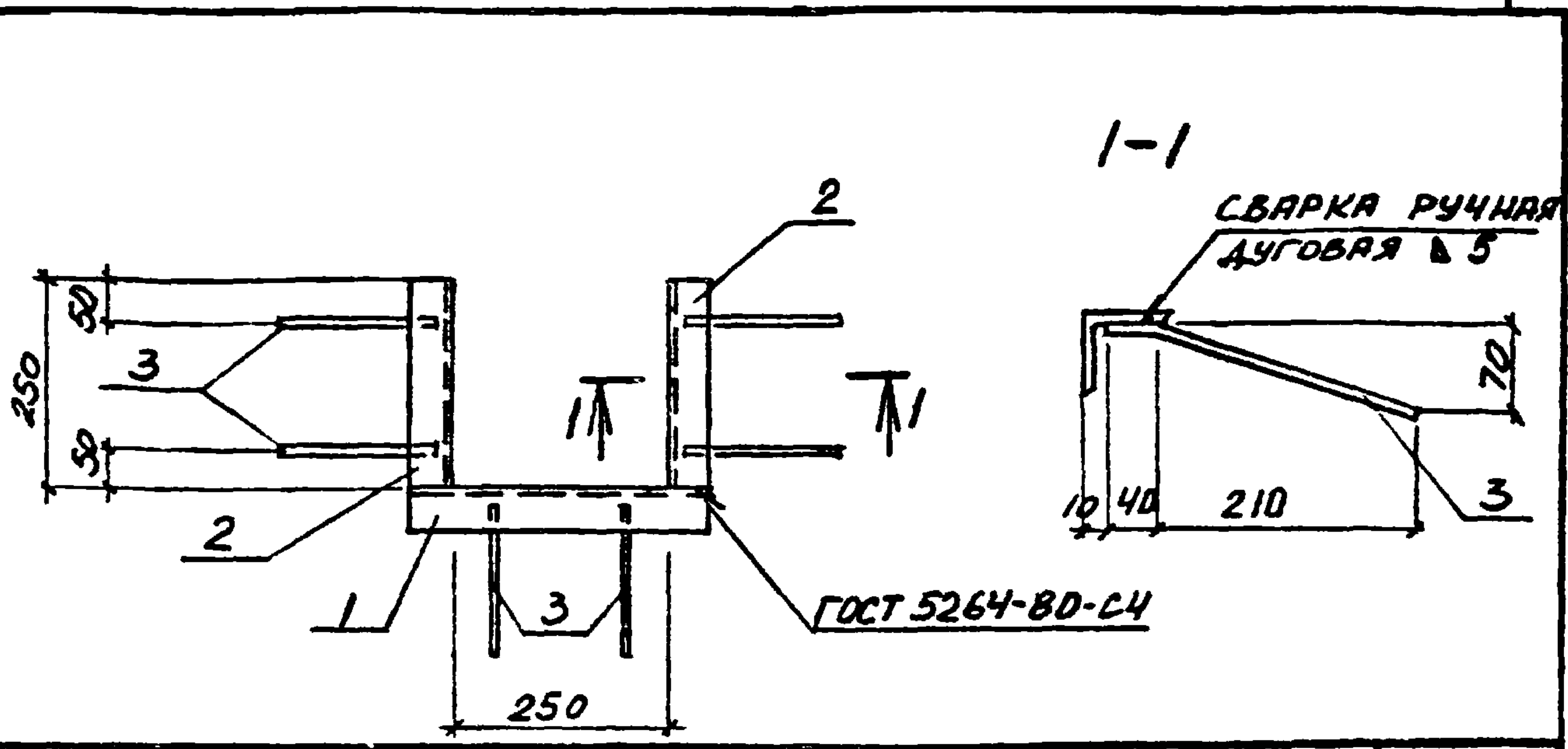
ИНВ. № подл. Подпись и дата ВЗАМ. ИНВ. №

9702/6

ПРИВЯЗАН		
ИНВ. №		
<b>ТП 904-1-77.87-КЖИ-МН1</b>		
<b>ИЗДЕЛИЕ ЗАКЛАДНОЕ МН1</b>		
СТ. ТЕХН. ТОЛМАЧЕВА	МАССА	МАСШТАБ
ВЕД. ИНЖ. МАКАРОВА	РП	11,9
РУК. ГР. МОРГУНОВ	ЛИСТ	ЛИСТОВ /
ГЛ. СПЕЦ. ОСТАШЕВСКИЙ	ГОССТРОИ СССР	
НАЧ. ОСП. СЯКЪЯНЦ	РОСТОВСКИЙ	
И. КОНТР. ЛУЦЕНКО	ПРОМСТРОЙНИПРОЕКТ	

ФОРМАТ А4

Типовой проект ТП 904-1-77.87-КЖИ-Альбом Б



Формат	Зона	Поз.	Обозначение	Наименование	Кол.	Примечание
				<u>ДОКУМЕНТАЦИЯ</u>		
А4			ТП 904-1-77.87-КЖИ-ТТ	ТЕХНИЧЕСКИЕ ТРЕБОВАНИЯ К ИЗГОТОВЛЕНИЮ АРМАТУР- НЫХ И ЗАКЛАДНЫХ ИЗДЕЛИЙ		
				<u>ДЕТАЛИ</u>		
Б4	1		УГОЛОК Б-50x50x5 ГОСТ 8509-72 ВСтЗкп2 ГОСТ 535-79 L=350		1	1,3 кг
Б4	2		L=250		2	0,9 кг
Б4	3		Ф8А-III ГОСТ 5781-82 L=250		6	0,1 кг

ИНВ. № подл. Подпись и дата ВЗАМ. ИНВ. №

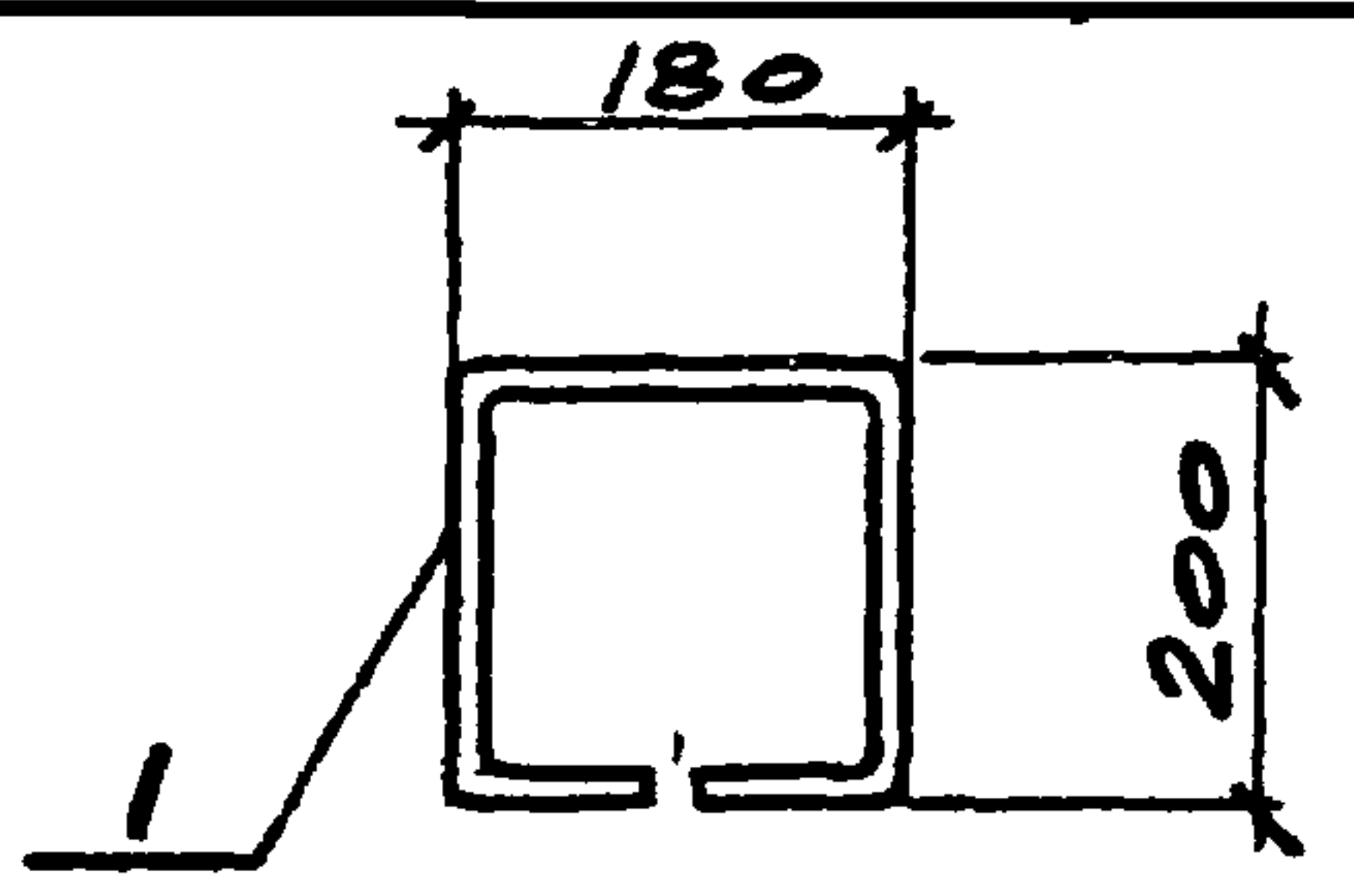
9702/6

ПРИВЯЗАН		
ИНВ. №		
<b>ТП 904-1-77.87-КЖИ-МН2</b>		
<b>ИЗДЕЛИЕ ЗАКЛАДНОЕ МН2</b>		
СТ. ТЕХН. РАСТЕРЖЕВА	МАССА	МАСШТАБ
ВЕД. ИНЖ. МАКАРОВА	РП	3,7
РУК. ГР. МОРГУНОВ	ЛИСТ	ЛИСТОВ /
ГЛ. СПЕЦ. ОСТАШЕВСКИЙ	ГОССТРОИ СССР	
НАЧ. ОСП. СЯКЪЯНЦ	РОСТОВСКИЙ	
И. КОНТР. ЛУЦЕНКО	ПРОМСТРОЙНИПРОЕКТ	

ФОРМАТ А4



Типовой проект ТП 904-1-77.87-КЖИ - Альбом Б



Формат	Зона	Поз.	Обозначение	Наименование	Кол.	Примечание
				<u>ДЕТАЛИ</u>		
		1		Ф10АГост5781-82 l=760	1	0.5 кг

ПРИВЯЗАН			
ИНВ. №			

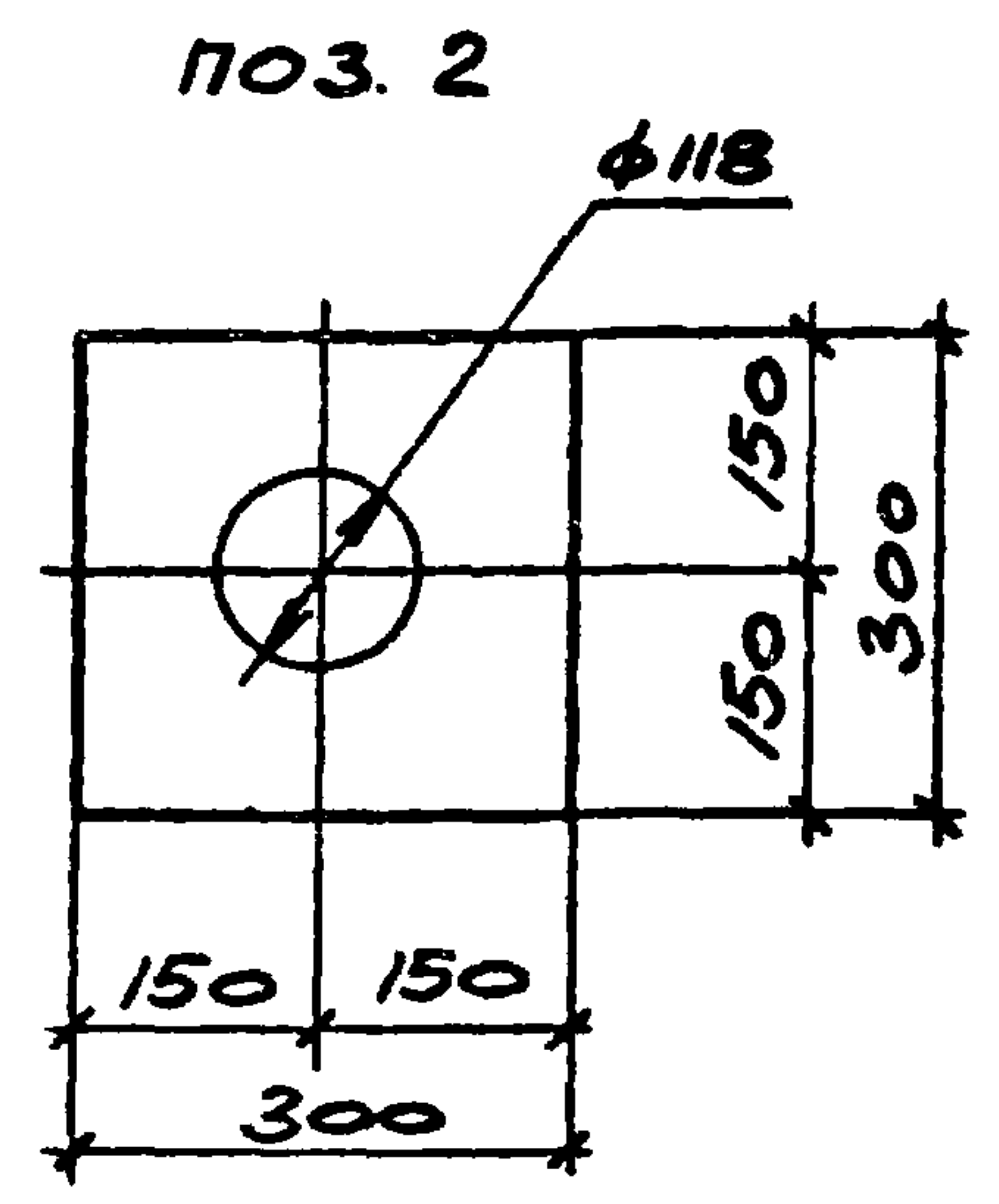
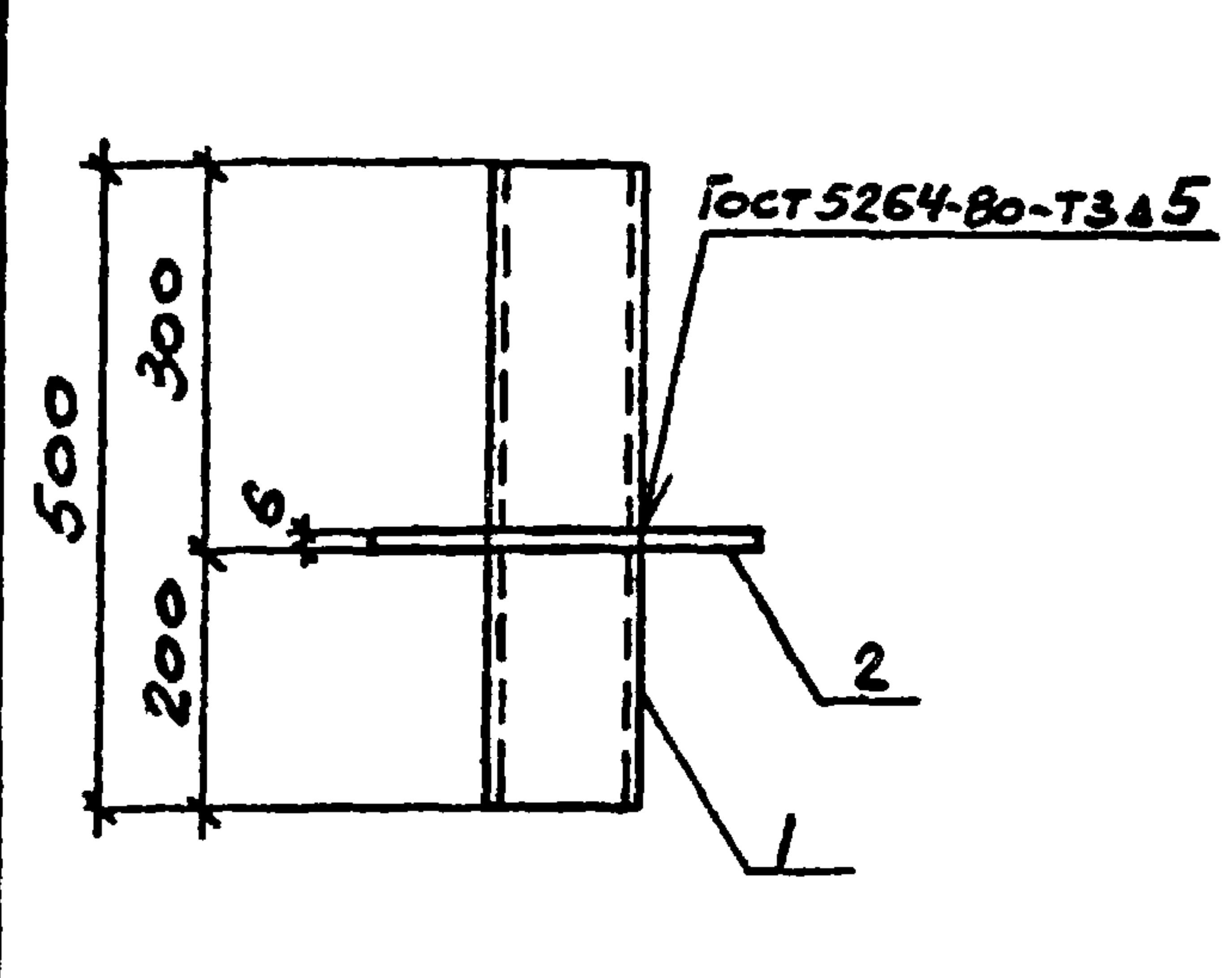
9702/6

ИНВ. № ПОДА. ПОДПИСЬ И ДАТА ВЗАМ. ИНВ. №

ТП 904-1-77.87-КЖИ-МНЗ		
Изделие закладное МНЗ		
СТАДИЯ	МАССА	МАСШТАБ
РП	0.5	1:10
ЛИСТ	ЛИСТОВ /	
ГОССТРОЙ СССР РОСТОВСКИЙ ПРОМСТРОЙНИИПРОЕКТ		

ФОРМАТ А4

Типовой проект ТП 904-1-77.87 -КЖИ Альбом Б



Формат	Зона	Поз.	Обозначение	Наименование	Кол.	Примечание
				<u>ДОКУМЕНТАЦИЯ</u>		
А4			ТП 904-1-77.87-КЖИ-ТТ	ТЕХНИЧЕСКИЕ ТРЕБОВАНИЯ К ИЗГОТОВЛЕНИЮ АРМАТУРНЫХ И ЗАКЛАДНЫХ ИЗДЕЛИЙ		
				<u>ДЕТАЛИ</u>		
Б4		1		ТРУБА 100x4.5 Гост 3262-75 l=50	1	6.1 кг
Б4		2		ЛИСТ Б-ПН-6x300x300 Гост 19903-71 ВСТЗКП2 Гост 14637-79	1	4.2 кг

ИНВ. № ПОДА. ПОДПИСЬ И ДАТА ВЗАМ. ИНВ. №

ПРИВЯЗАН			
ИНВ. №			

9702/6

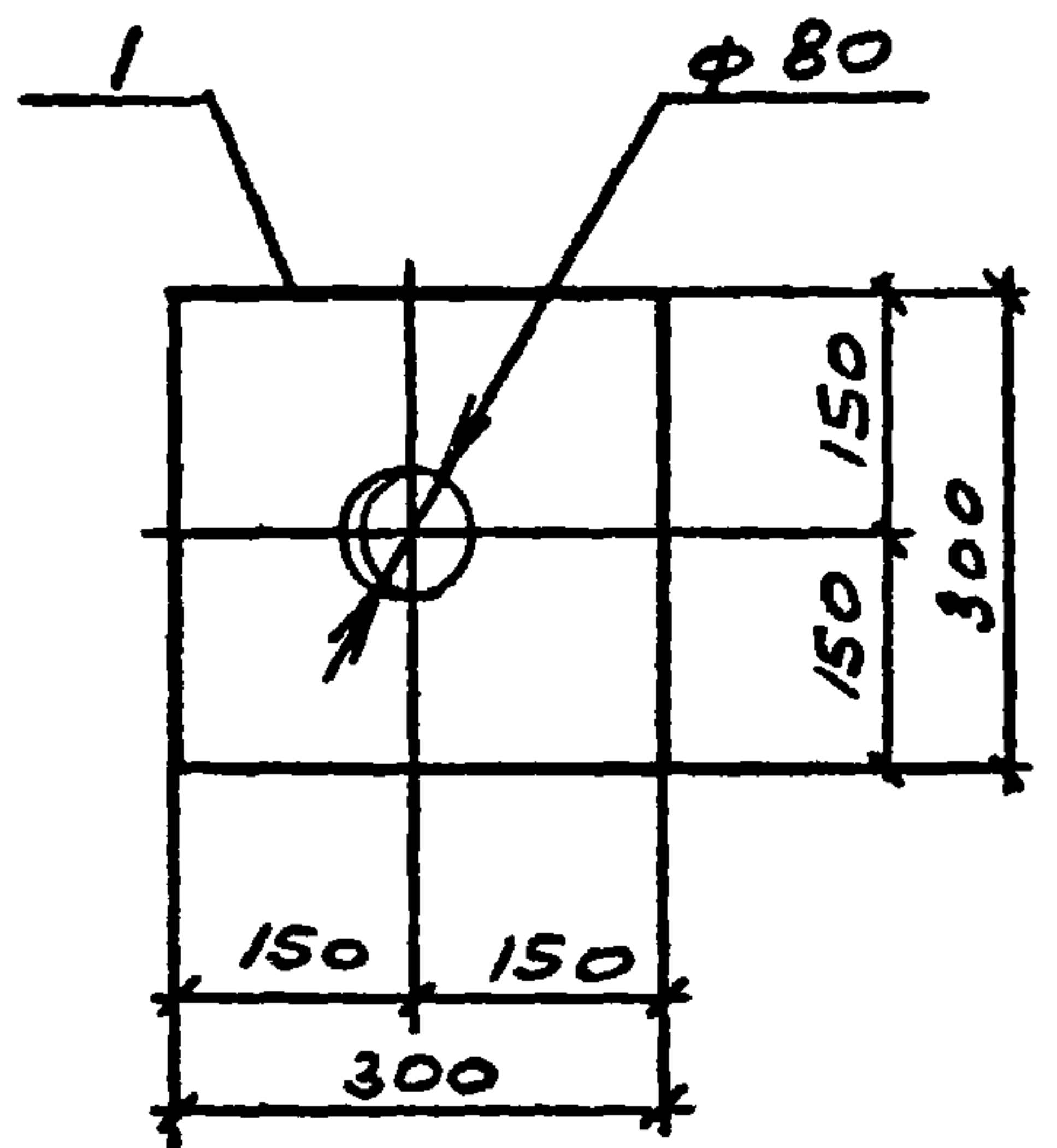
35

ТП 904-1-77.87-КЖИ-МС1		
Изделие соединительное МС1		
СТАДИЯ	МАССА	МАСШТАБ
РП	10.3	1:10
ЛИСТ	ЛИСТОВ /	
ГОССТРОЙ СССР РОСТОВСКИЙ ПРОМСТРОЙНИИПРОЕКТ		

ФОРМАТ А4



ТИПОВОЙ ПРОЕКТ ТП 904-1-77.87-КЖИ АЛЬБОМ Б



Формат	Зона	Поз.	Обозначение	Наименование	Кол.	Примечание
				<u>ДОКУМЕНТАЦИЯ</u>		
А4			ТП 904-1-77.87-КЖИ-ТТ	ТЕХНИЧЕСКИЕ ТРЕБОВАНИЯ К ИЗГОТОВЛЕНИЮ АРМАТУРНЫХ И ЗАКЛАДНЫХ ИЗДЕЛИЙ		
				<u>ДЕТАЛИ</u>		
Б4	1		ЛИСТ Б-ПН-30 ГОСТ 19903-74* СТАЛЬ 20 ГОСТ 1577-81		1	21.2 кг

ПРИВЯЗАН			
ИНВ. №			

9702/6

ТП 904-1-77.87-КЖИ-МН5

ИЗДЕЛИЕ ЗАКЛАДНОЕ  
МН5

СТАДИЯ	МАССА	МАСШТАБ
РП	21.2	1:10
ЛИСТ	ЛИСТОВ 1	

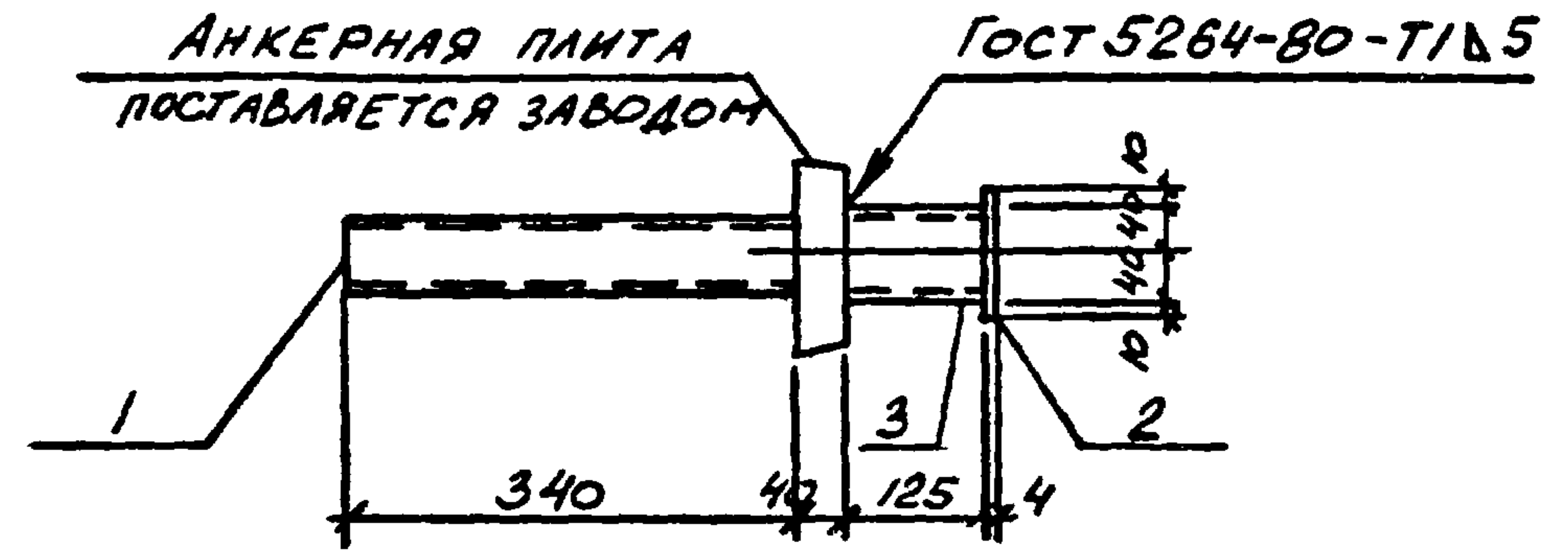
ГОССТРОЙ СССР  
РОСТОВСКИЙ  
ПРОМСТРОЙНИПРОЕКТ

ФОРМАТ А4

ИНВ. № ПОДЛ. ПОДПИСЬ И ДАТА ВЪЗМ. ИМВ. №

ИНЖЕНЕР	АНДРЕЕВА	<i>[Signature]</i>
ВЕД. ИНЖ.	МАКАРОВА	<i>[Signature]</i>
РУК. ГР.	МОРГУНОВ	<i>[Signature]</i>
ГЛ. СПЕЦ.	ОСТАШЕВСКИЙ	<i>[Signature]</i>
НАЧ. ОСП-1	СААКЬЯНЦ	<i>[Signature]</i>
Н. КОНТ.	ЛУЦЕНКО	<i>[Signature]</i>

ТИПОВОЙ ПРОЕКТ ТП 904-1-77.87-КЖИ АЛЬБОМ Б



Формат	Зона	Поз.	Обозначение	Наименование	Кол.	Примечание
				<u>ДОКУМЕНТАЦИЯ</u>		
А4			ТП 904-1-77.87-КЖИ-ТТ	ТЕХНИЧЕСКИЕ ТРЕБОВАНИЯ К ИЗГОТОВЛЕНИЮ АРМАТУРНЫХ И ЗАКЛАДНЫХ ИЗДЕЛИЙ		
				<u>ДЕТАЛИ</u>		
Б4	1			ТРУБА 65x3.2 ГОСТ 3262-75 L=390	1	1.9 кг
Б4	2			ЛИСТ Б-ПН-4x100x100 ГОСТ 19903-74* ВСТЗСП2 ГОСТ 14637-79	1	0.3 кг
Б4	3			ГН. ПРОФ. 80x80x3 ТУ 36-2287-82 ВСТЗСП ГОСТ 16523-70 L=125	1	0.7 кг

ИНВ. № ПОДЛ. ПОДПИСЬ И ДАТА ВЪЗМ. ИМВ. №

ПРИВЯЗАН			
ИНВ. №			

9702/6

36

ТП 904-1-77.87-КЖИ-МН4

ИЗДЕЛИЕ ЗАКЛАДНОЕ  
МН4

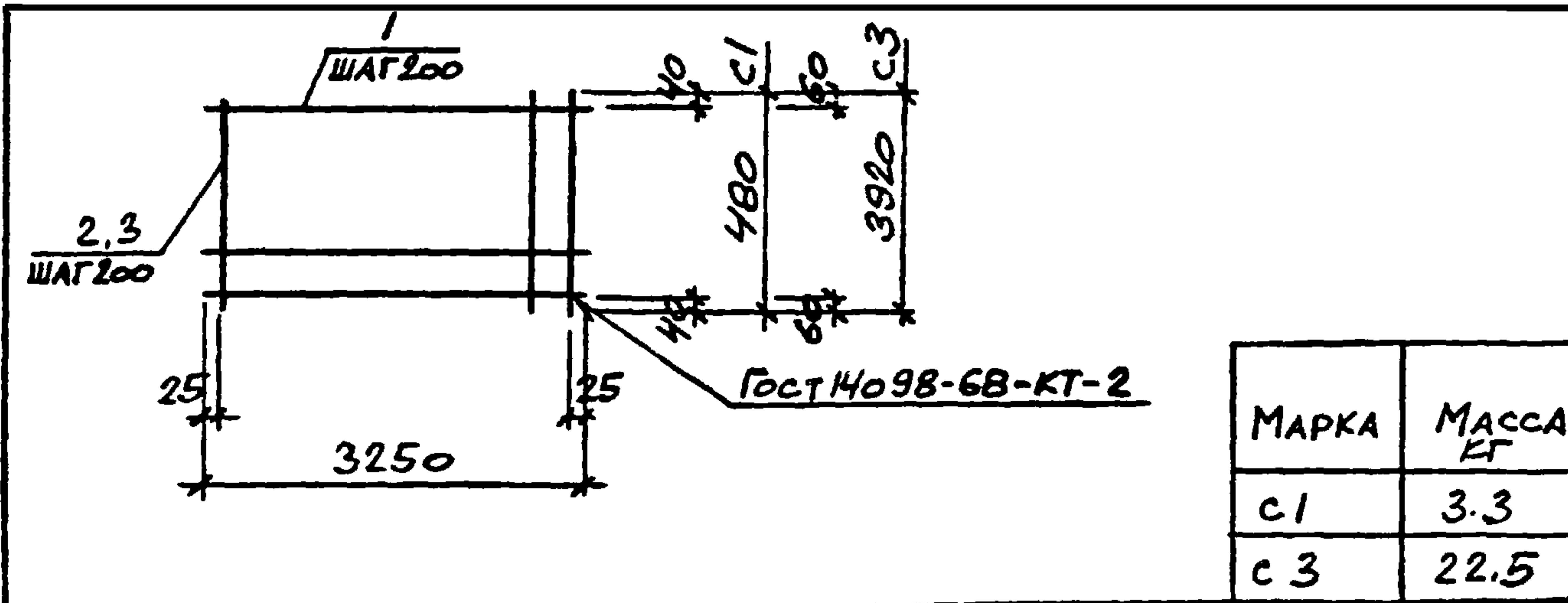
СТАДИЯ	МАССА	МАСШТАБ
РП	2.9	1:10
ЛИСТ	ЛИСТОВ 1	

ГОССТРОЙ СССР  
РОСТОВСКИЙ  
ПРОМСТРОЙНИПРОЕКТ

ФОРМАТ А4

ИНЖЕНЕР	АНДРЕЕВА	<i>[Signature]</i>
ВЕД. ИНЖ.	МАКАРОВА	<i>[Signature]</i>
РУК. ГР.	МОРГУНОВ	<i>[Signature]</i>
ГЛ. СПЕЦ.	ОСТАШЕВСКИЙ	<i>[Signature]</i>
НАЧ. ОСП-1	СААКЬЯНЦ	<i>[Signature]</i>
Н. КОНТ.	ЛУЦЕНКО	<i>[Signature]</i>





МАРКА	МАССА КГ
С1	3.3
С3	22.5

ФОРМАТ	ЗОНА	ПОЗ.	ОБОЗНАЧЕНИЕ	НАИМЕНОВАНИЕ	КОЛ.	ПРИМЕЧАНИЕ
				<u>ДОКУМЕНТАЦИЯ</u>		
А4			ТП 904-1-77.87-КЖИ-ТТ	ТЕХНИЧЕСКИЕ ТРЕБОВАНИЯ К ИЗГОТОВЛЕНИЮ АРМАТУРНЫХ И ЗАКЛАДНЫХ ИЗДЕЛИЙ		
				<u>С1</u>		
				<u>ДЕТАЛИ</u>		
Б4		1		φ6 А III ГОСТ 5781-82 l=3250	3	0.7 КГ
Б4		2		φ5 ВР I ГОСТ 6727-80 l=480	17	0.07 КГ
				<u>С3</u>		
				<u>ДЕТАЛИ</u>		
Б4		1		φ6 А III ГОСТ 5781-82 l=3250	20	0.7 КГ
Б4		3		φ5 ВР I ГОСТ 6727-80 l=3920	17	0.5 КГ

Привязан			
Инд. №			

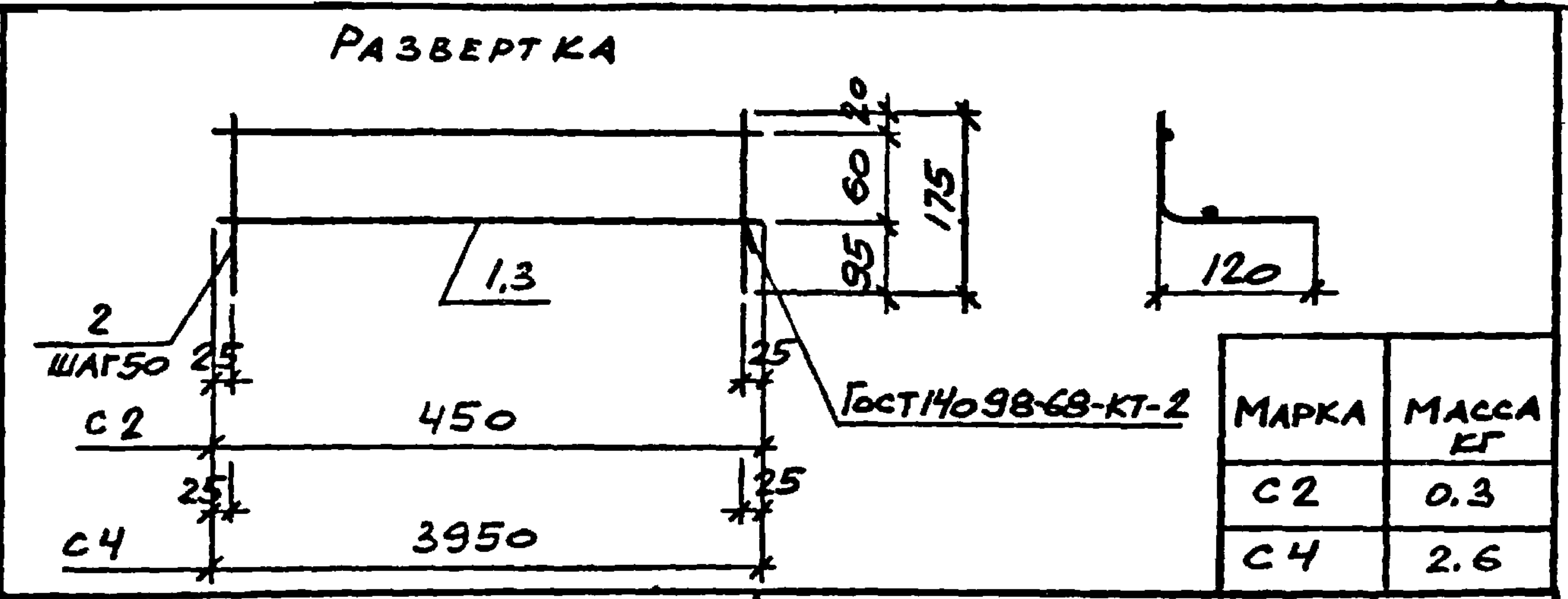
9702/6

ТП 904-1-77.87 КЖИ-С1

Стдия	Масса	Масштаб
РП	см. табл.	-
Лист	Листов I	
Госстрой СССР РОСТОВСКИЙ ПРОМСТРОЙНИИ ПРОЕКТ		

Сттехн	Растеряева	<i>[Signature]</i>
Вединг	Макарова	<i>[Signature]</i>
Рук. гр.	Моргунов	<i>[Signature]</i>
Гл. спец.	Осташевский	<i>[Signature]</i>
Нач. отд.	Саакьяни	<i>[Signature]</i>
Инженер	Коротенко	<i>[Signature]</i>

ФОРМАТ А4



МАРКА	МАССА КГ
С2	0.3
С4	2.6

ФОРМАТ	ЗОНА	ПОЗ.	ОБОЗНАЧЕНИЕ	НАИМЕНОВАНИЕ	КОЛ.	ПРИМЕЧАНИЕ
				<u>ДОКУМЕНТАЦИЯ</u>		
А4			ТП 904-1-77.87-КЖИ-ТТ	ТЕХНИЧЕСКИЕ ТРЕБОВАНИЯ К ИЗГОТОВЛЕНИЮ АРМАТУРНЫХ И ЗАКЛАДНЫХ ИЗДЕЛИЙ		
				<u>С2</u>		
				<u>ДЕТАЛИ</u>		
Б4		1		φ5 ВР I ГОСТ 6727-80 l=450	2	0.06 КГ
Б4		2		φ5 ВР I ГОСТ 6727-80 l=175	9	0.02 КГ
				<u>С4</u>		
				<u>ДЕТАЛИ</u>		
Б4		1		φ5 ВР I ГОСТ 6727-80 l=3950	2	0.5 КГ
Б4		3		φ5 ВР I ГОСТ 6727-80 l=175	79	0.02 КГ

Привязан			
Инд. №			

9702/6

37

ТП 904-1-77.87 КЖИ-С2

Стдия	Масса	Масштаб
РП	см. табл.	-
Лист	Листов I	
Госстрой СССР РОСТОВСКИЙ ПРОМСТРОЙНИИ ПРОЕКТ		

Сттехн	Растеряева	<i>[Signature]</i>
Вединг	Макарова	<i>[Signature]</i>
Рук. гр.	Моргунов	<i>[Signature]</i>
Гл. спец.	Осташевский	<i>[Signature]</i>
Нач. отд.	Саакьяни	<i>[Signature]</i>
Инженер	Коротенко	<i>[Signature]</i>

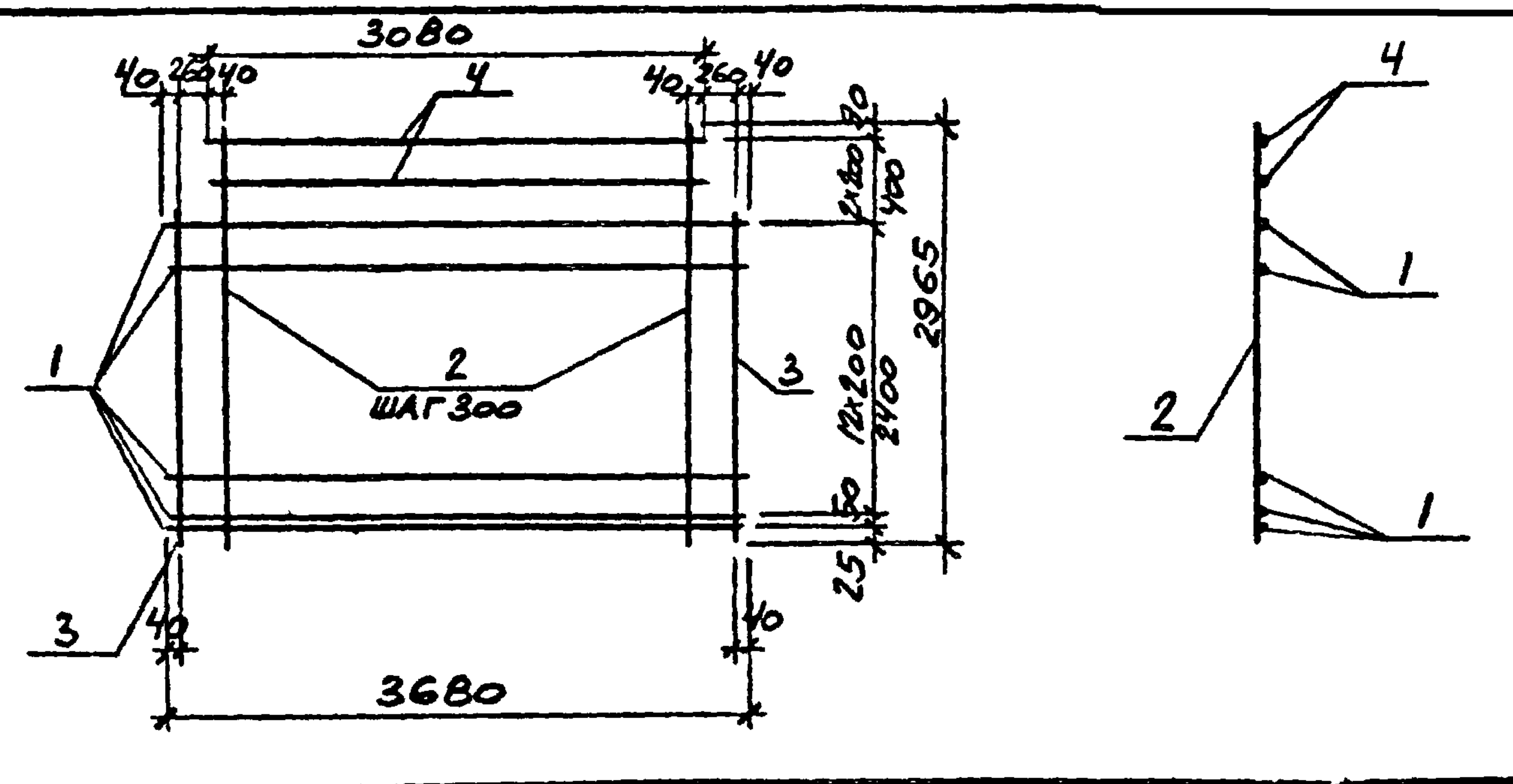
ФОРМАТ А4

Инд. № подл. Подпись и дата Взам. инв. №

Инд. № подл. Подпись и дата Взам. инв. №



Типовой проект ТП 904-1-77.87-КЖИ - Альбом Б



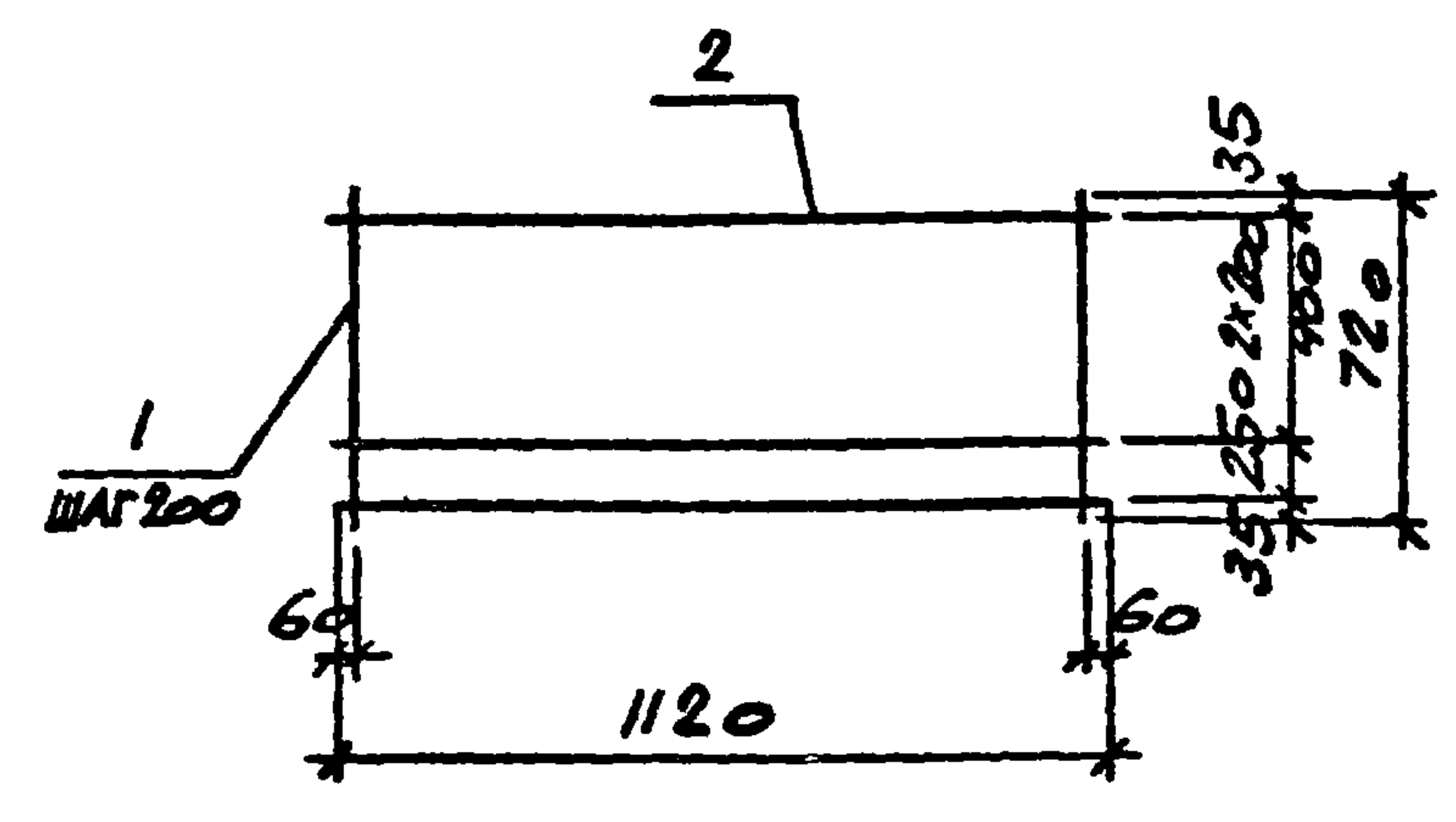
ФОРМАТ	ЗОНА	ПОЗ.	ОБОЗНАЧЕНИЕ	НАИМЕНОВАНИЕ	КОП.	ПРИМЕЧАНИЕ
				<u>ДОКУМЕНТАЦИЯ</u>		
А4			ТП 904-1-77.87-КЖИ-ТТ	ТЕХНИЧЕСКИЕ ТРЕБОВАНИЯ К ИЗГОТОВЛЕНИЮ АРМАТУРНЫХ И ЗАКЛАДНЫХ ИЗДЕЛИЙ		
				<u>ДЕТАЛИ</u>		
Б4	1			4Вр I Гост 6727-80 l=3680	14	0.4 кг
Б4	2			5Вр I Гост 6727-80 l=2965	13	0.4 кг
Б4	3			5Вр I Гост 6727-80 l=2665	2	0.4 кг
Б4	4			4Вр I Гост 6727-80 l=3080	2	0.3 кг

ИВ.№ ПОДЛ. ПОДПИСЬ И ДАТА ВЗАМ. ИВ.№

9702/6				Привязан		
ИВ. №						
ТП 904-1-77.87-КЖИ-С5						
Сетка арматурная С5				Стадия	Масса	Масштаб
				РП	12,2	-
Сттехн Растеряева <i>[Подпись]</i>				Лист	Листов 1	
				Госстрой СССР РОСТОВСКИЙ ПРОМСТРОЙНИИПРОЕКТ		
Вединж Макарова <i>[Подпись]</i>	Рук. гр Моргунов <i>[Подпись]</i>	Глспец Осташевский <i>[Подпись]</i>	Начотд Саакьянц <i>[Подпись]</i>	ИВ. №		
Нконтр Луценко <i>[Подпись]</i>						

ФОРМАТ А4

Типовой проект 904-1-77.87 - КЖИ - Альбом Б



ФОРМАТ	ЗОНА	ПОЗ.	ОБОЗНАЧЕНИЕ	НАИМЕНОВАНИЕ	КОП.	ПРИМЕЧАНИЕ
				<u>ДОКУМЕНТАЦИЯ</u>		
Б4			ТП 904-1-77.87-КЖИ-ТТ	ТЕХНИЧЕСКИЕ ТРЕБОВАНИЯ К ИЗГОТОВЛЕНИЮ АРМАТУРНЫХ И ЗАКЛАДНЫХ ИЗДЕЛИЙ		
				<u>ДЕТАЛИ</u>		
Б4	1			ФНА III Гост 5781-82 l=720	6	0.9 кг
Б4	2			ФБА I Гост 5781-82 l=1120	4	0.2 кг

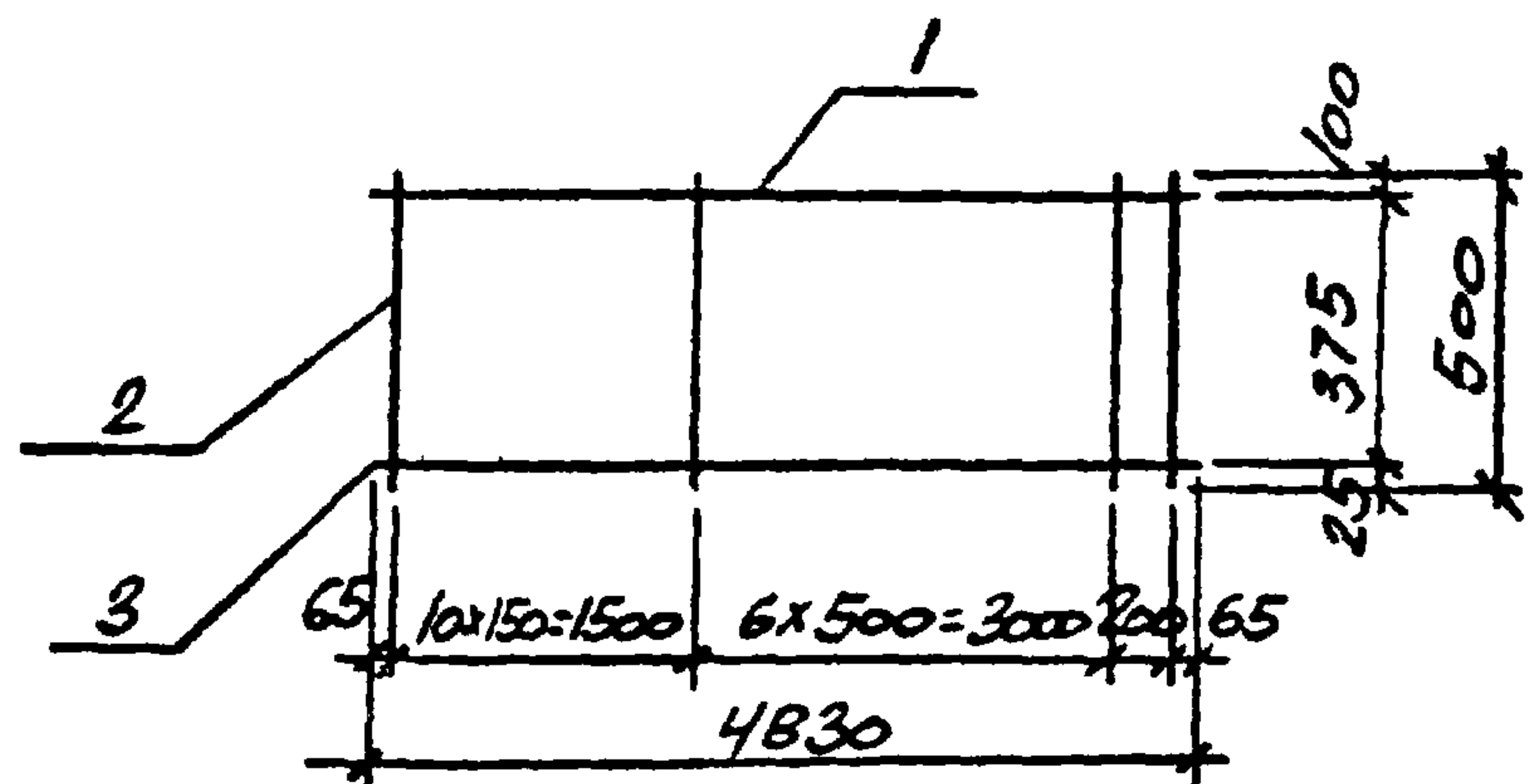
ИВ.№ ПОДЛ. ПОДПИСЬ И ДАТА ВЗАМ. ИВ.№

9702/6				Привязан		
ИВ. №						
ТП 904-1-77.87 -КЖИ-С12						
Сетка арматурная С12				Стадия	Масса	Масштаб
				РП	6,2	-
Сттехн Растеряева <i>[Подпись]</i>				Лист	Листов 1	
				Госстрой СССР РОСТОВСКИЙ ПРОМСТРОЙНИИПРОЕКТ		
Стинж Толмачёва <i>[Подпись]</i>	Вединж Макарова <i>[Подпись]</i>	Рук. гр Моргунов <i>[Подпись]</i>	Глспец Осташевский <i>[Подпись]</i>	ИВ. №		
Начотд Саакьянц <i>[Подпись]</i>	ИВ. №					
Нконтр Луценко <i>[Подпись]</i>						

ФОРМАТ А4







ФОРМАТ	ЗОНА	ПОЗ.	ОБОЗНАЧЕНИЕ	НАИМЕНОВАНИЕ	КОП.	ПРИМЕЧАНИЕ
				<u>ДОКУМЕНТАЦИЯ</u>		
АУ			ТП 904-1-77.87-КМН-ТТ	ТЕХНИЧЕСКИЕ ТРЕБОВАНИЯ К ИЗГОТОВЛЕНИЮ АРМАТУРНЫХ И ЗАКЛАДНЫХ ИЗДЕЛИЙ		
				<u>ДЕТАЛИ</u>		
Б.Ч.	1			Ф10А III ГОСТ 5781-82 L=4830	1	2.9 кг
Б.Ч.	2			Ф5ВР I ГОСТ 6727-80 L=500	18	0.07 кг
Б.Ч.	3			Ф18А III ГОСТ 5781-82 L=4830	1	9.7 кг

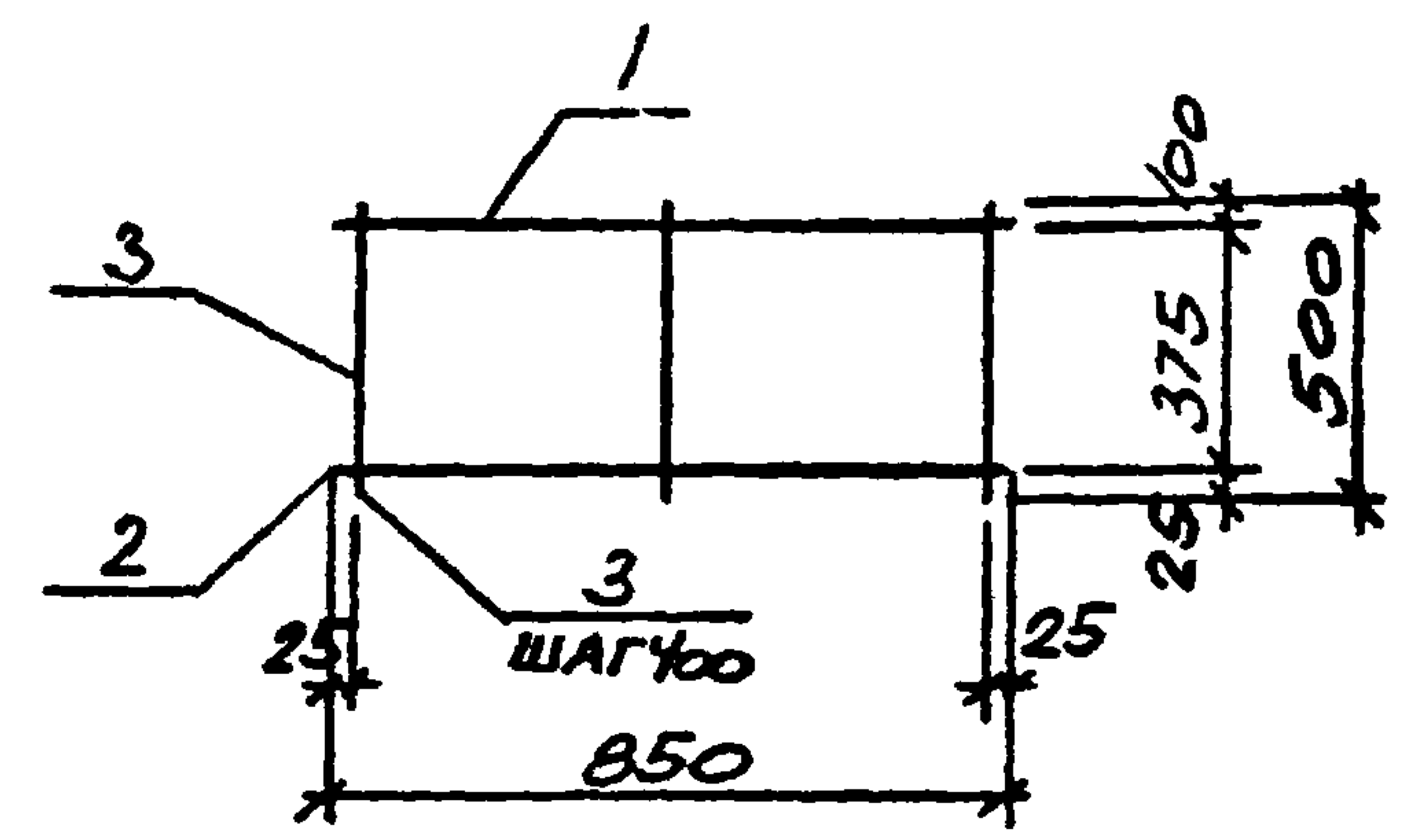
Привязан			
Инв. №			

9702/6

ТП 904-1-77.87 -КМН-С8

Сттехн	Растеряева	Инж.	Сетка арматурная С8	Стадия	Масса	Масштаб
Стинж	Толмачёва	Инж.		РП	13,8	-
Вединж	Макарова	Инж.		Лист	Листов I	
Рук. гр	Моргунов	Инж.		Госстрой СССР РОСТОВСКИЙ ПРОМСТРОЙНИИ ПРОЕКТ		
Глспец	Осташевский	Инж.				
Нацотд	Савкьян	Инж.				
Контр	Луценко	Инж.				

ФОРМАТ А 4



ФОРМАТ	ЗОНА	ПОЗ.	ОБОЗНАЧЕНИЕ	НАИМЕНОВАНИЕ	КОП.	ПРИМЕЧАНИЕ
				<u>ДОКУМЕНТАЦИЯ</u>		
АУ			ТП 904-1-77.87-КМН-ТТ	ТЕХНИЧЕСКИЕ ТРЕБОВАНИЯ К ИЗГОТОВЛЕНИЮ АРМАТУРНЫХ И ЗАКЛАДНЫХ ИЗДЕЛИЙ		
				<u>ДЕТАЛИ</u>		
Б.Ч.	1			Ф10А III ГОСТ 5781-82 L=850	1	0.5 кг
Б.Ч.	2			Ф18А III ГОСТ 5781-82 L=850	1	1.7 кг
Б.Ч.	3			Ф5ВР I ГОСТ 6727-80 L=500	3	0.07 кг

Привязан			
Инв. №			

9702/1

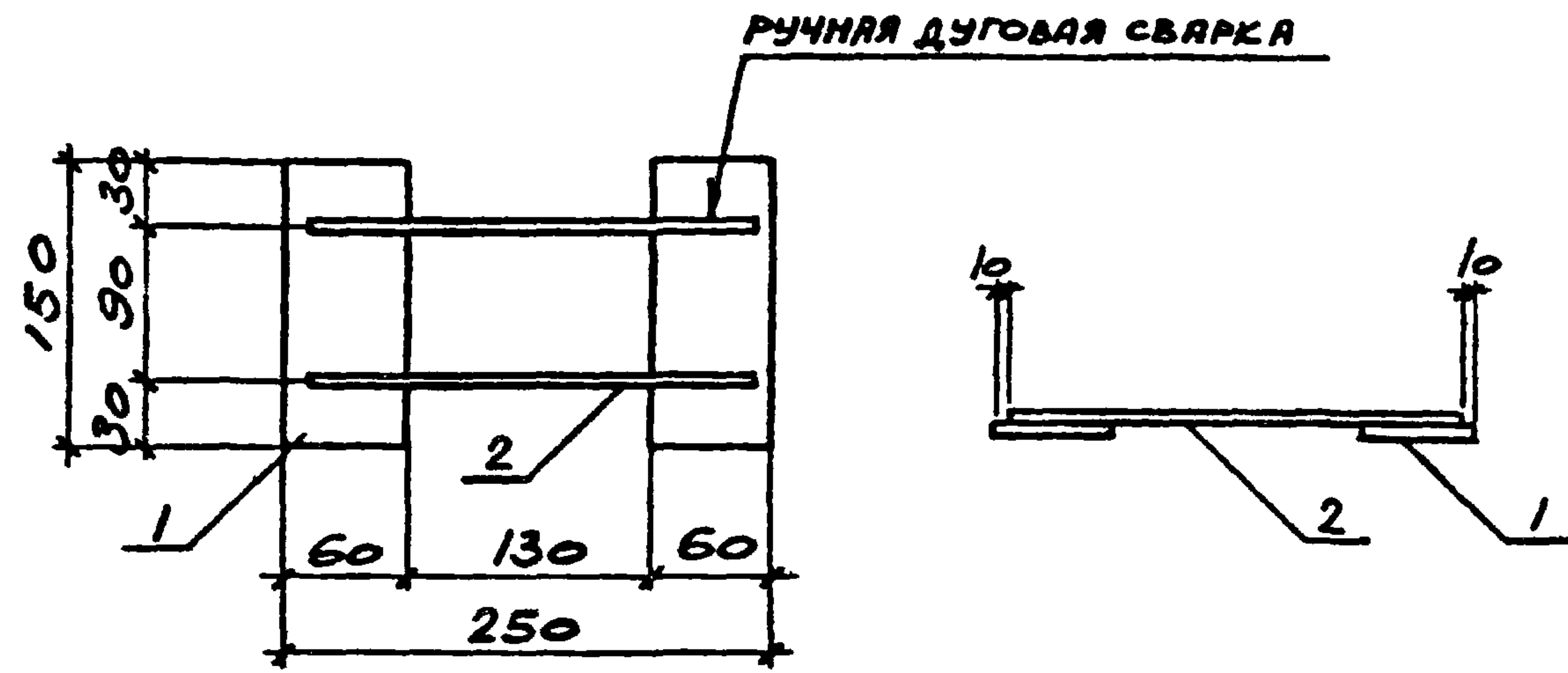
40

ТП 904-1-77.87 -КМН-С9

Сттехн	Растеряева	Инж.	Сетка арматурная С9	Стадия	Масса	Масштаб
Стинж	Толмачёва	Инж.		РП	2,4	-
Вединж	Макарова	Инж.		Лист	Листов I	
Рук. гр	Моргунов	Инж.		Госстрой СССР РОСТОВСКИЙ ПРОМСТРОЙНИИ ПРОЕКТ		
Глспец	Осташевский	Инж.				
Нацотд	Савкьян	Инж.				
Контр	Луценко	Инж.				

ФОРМАТ А 4





Формат	Зона	Поз.	Обозначение	Наименование	Кол.	Примечание
				<u>Документация</u>		
АЧ			ТП 904-1-77.87-КЖИ-ТТ	ТЕХНИЧЕСКИЕ ТРЕБОВАНИЯ К ИЗГОТОВЛЕНИЮ АРМАТУРНЫХ И ЗАКЛАДНЫХ ИЗДЕЛИЙ		
				<u>ДЕТАЛИ</u>		
БЧ	1			Б-ПН-10х60х150 Гост 19903-71 лист ВСТЗКП Гост 14637-79	2	0.7 кг
БЧ	2			ФБА I Гост 5781-82 l=230	2	0.4 кг

Инв. № подл. Подпись и дата

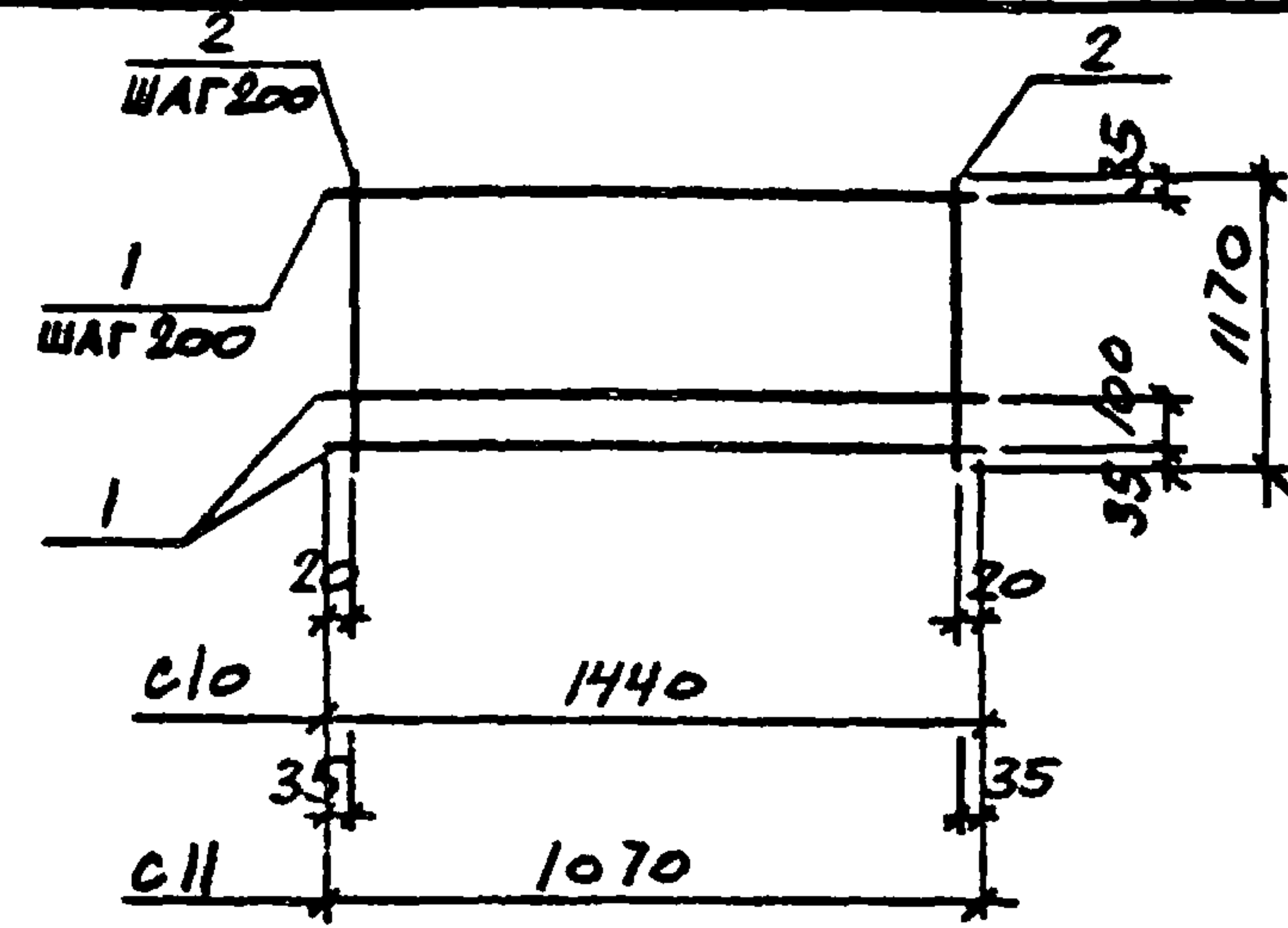
9702/6

ИНВ. №

ПРИВЯЗАН

Взам. инв. №

ТП 904-1-77.87 -КЖИ-МС2		
Изделие соединительное МС2		
СТ. ТЕХНИК	РАСТЕРЯЕВА	<i>[Signature]</i>
ВЕД. ИНЖ.	МАКАРОВА	<i>[Signature]</i>
РЧК. ГР.	МОРГУНОВ	<i>[Signature]</i>
ГЛ. СПЕЦ.	ОСТАШЕВСКИЙ	<i>[Signature]</i>
НАЧ. ОСН.	СААКЬЯНИ	<i>[Signature]</i>
Н. КОНТР.	ЛУЦЕНКО	<i>[Signature]</i>
СТАДИЯ	МАССА	МАСШТАБ
РП	2.2	1:5
ЛИСТ	ЛИСТОВ 1	
ГОССТРОЙ СССР РОСТОВСКИЙ ПРОМСТРОЙНИИПРОЕКТ		



МАРКА ЭЛЕМЕНТА	МАССА КГ
с 10	14.3
с 11	10.9

ФОРМАТ	ЗОНА	ПОЗ.	ОБОЗНАЧЕНИЕ	НАИМЕНОВАНИЕ	КОЛ.	ПРИМЕЧАНИЕ
				<u>Документация</u>		
АЧ			ТП 904-1-77.87-КЖИ-ТТ	ТЕХНИЧЕСКИЕ ТРЕБОВАНИЯ К ИЗГОТОВЛЕНИЮ АРМАТУРНЫХ И ЗАКЛАДНЫХ ИЗДЕЛИЙ		
				<u>С 10</u>		
				<u>ДЕТАЛИ</u>		
БЧ	1			ФЧА III Гост 5781-82 l=1440	7	1.7 кг
БЧ	2			ФБА I Гост 5781-82 l=1170	8	0.3 кг
				<u>С 11</u>		
				<u>ДЕТАЛИ</u>		
БЧ	1			ФЧА III Гост 5781-82 l=1070	7	1.3 кг
БЧ	2			ФБА I Гост 5781-82 l=1170	6	0.3 кг

Инв. № подл. Подпись и дата

9702/6

ИНВ. №

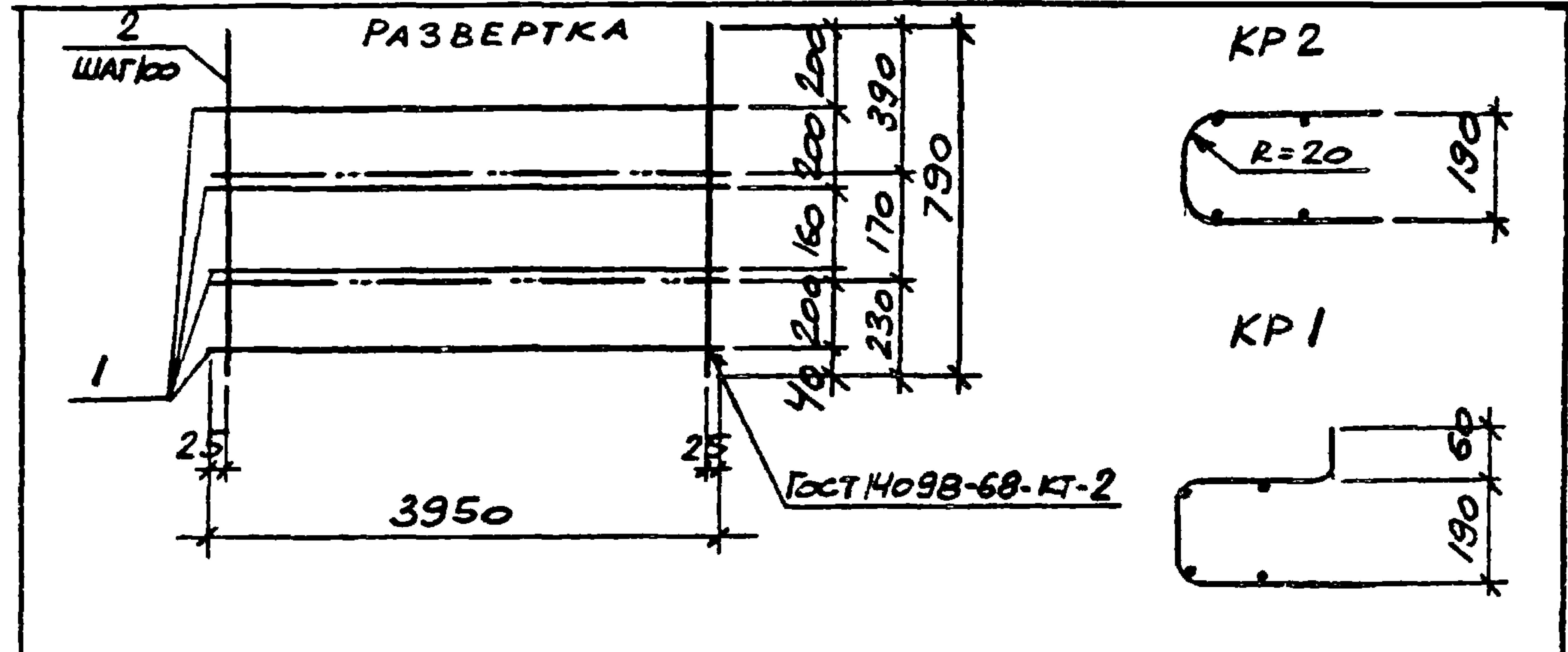
ПРИВЯЗАН

Взам. инв. №

ТП 904-1-77.87 -КЖИ-С10		
Сетка арматурная (С10-С11)		
СТ. ТЕХНИК	РАСТЕРЯЕВА	<i>[Signature]</i>
СТ. ИНЖ.	ТОЛМАЦЕВА	<i>[Signature]</i>
ВЕЛИНЖ.	МАКАРОВА	<i>[Signature]</i>
РУК. ГР.	МОРГУНОВ	<i>[Signature]</i>
ГЛ. СПЕЦ.	ОСТАШЕВСКИЙ	<i>[Signature]</i>
НАЧ. ОТД.	СААКЬЯНИ	<i>[Signature]</i>
Н. КОНТР.	ЛУЦЕНКО	<i>[Signature]</i>
СТАДИЯ	МАССА	МАСШТАБ
РП	СМ. ТАБЛ	-
ЛИСТ	ЛИСТОВ 1	
ГОССТРОЙ СССР РОСТОВСКИЙ ПРОМСТРОЙНИИПРОЕКТ		



Типовой проект ТП 904-1-77.87-КНИ Альбом Б



ФОРМАТ	ЗОНА	ПОЗ.	ОБОЗНАЧЕНИЕ	НАИМЕНОВАНИЕ	КОЛ.	ПРИМЕЧАНИЕ
				<u>ДОКУМЕНТАЦИЯ</u>		
АУ			ТП 904-1-77.87-КНИ-ТТ	ТЕХНИЧЕСКИЕ ТРЕБОВАНИЯ К ИЗГОТОВЛЕНИЮ АРМАТУРНЫХ И ЗАКЛАДНЫХ ИЗДЕЛИЙ		
				<u>КР1, КР2</u>		
				<u>ДЕТАЛИ</u>		
Б.У		1		А-III-6 ГОСТ 5781-82 l=3950	4	0.9 кг
Б.У		2		А-III-6 ГОСТ 5781-82 l=790	40	0.2 кг

Привязан			
Инв. №			

9702/6

ТП 904-1-77.87 -КНИ-КР1

Каркас плоский  
( КР1, КР2 )

Стадия	Масса	Масштаб
РП		-
Лист		Листов I

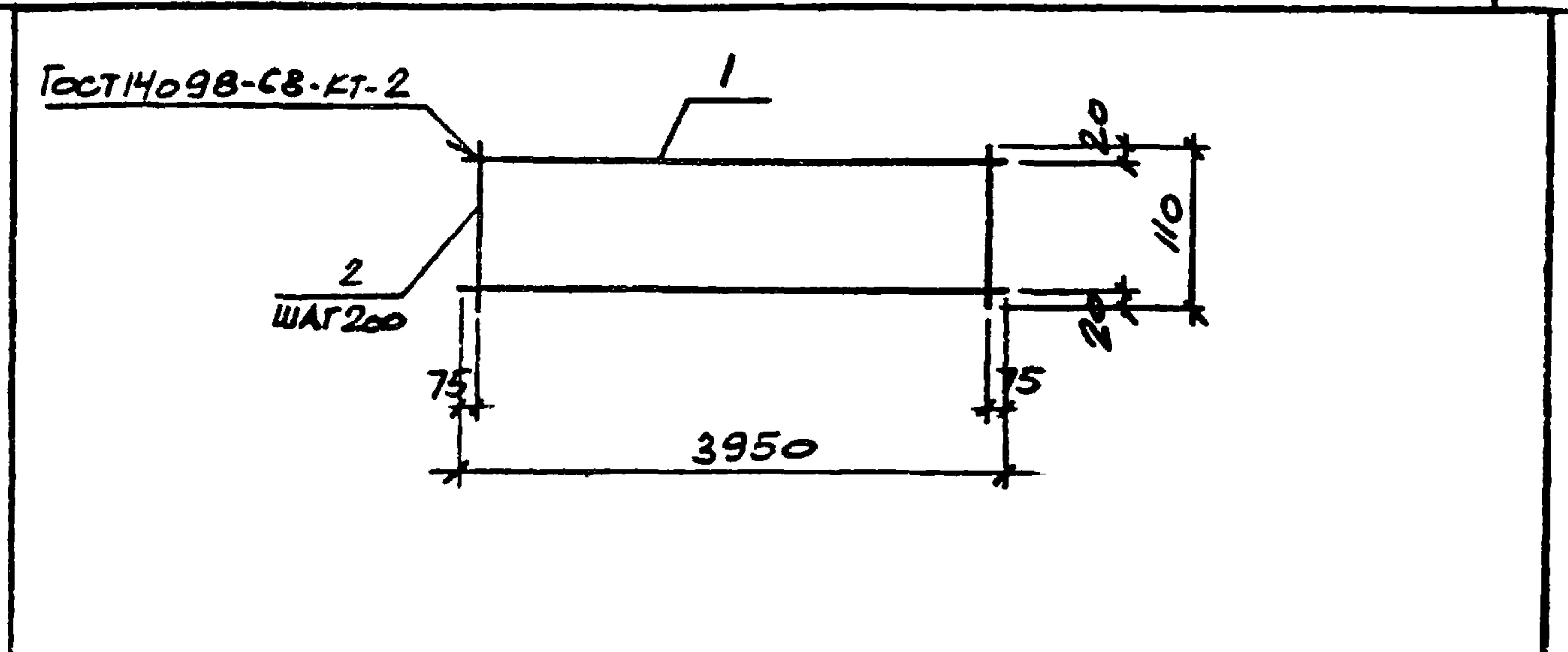
Госстрой СССР  
РОСТОВСКИЙ  
ПРОЕКТИРОВАЛЬНИК-ПРОЕКТ

ФОРМАТ А4

Инв. № подл. Подпись и дата Взам. инв. №

Сттехн	Растеряева	<i>[Signature]</i>
Вединж	Макарова	<i>[Signature]</i>
Рук. гр.	Моргунов	<i>[Signature]</i>
Гл. спец.	Осташевский	<i>[Signature]</i>
Начотд.	Саакьянц	<i>[Signature]</i>
Контр.	Коротенко	<i>[Signature]</i>

Типовой проект ТП 904-1-77.87-КНИ Альбом Б



ФОРМАТ	ЗОНА	ПОЗ.	ОБОЗНАЧЕНИЕ	НАИМЕНОВАНИЕ	КОЛ.	ПРИМЕЧАНИЕ
				<u>ДОКУМЕНТАЦИЯ</u>		
АУ			ТП 904-1-77.87-КНИ-ТТ	ТЕХНИЧЕСКИЕ ТРЕБОВАНИЯ К ИЗГОТОВЛЕНИЮ АРМАТУРНЫХ И ЗАКЛАДНЫХ ИЗДЕЛИЙ		
				<u>ДЕТАЛИ</u>		
Б.У		1		А-III-16 ГОСТ 5781-82 l=3950	2	6.2 кг
Б.У		2		А-III-6 ГОСТ 5781-82 l=110	20	0.02 кг

Привязан			
Инв. №			

9702/6

ТП 904-1-77.87 -КНИ-КР3

Каркас плоский  
КР3

Стадия	Масса	Масштаб
РП	12,8	-
Лист		Листов I

Госстрой СССР  
РОСТОВСКИЙ  
ПРОЕКТИРОВАЛЬНИК-ПРОЕКТ

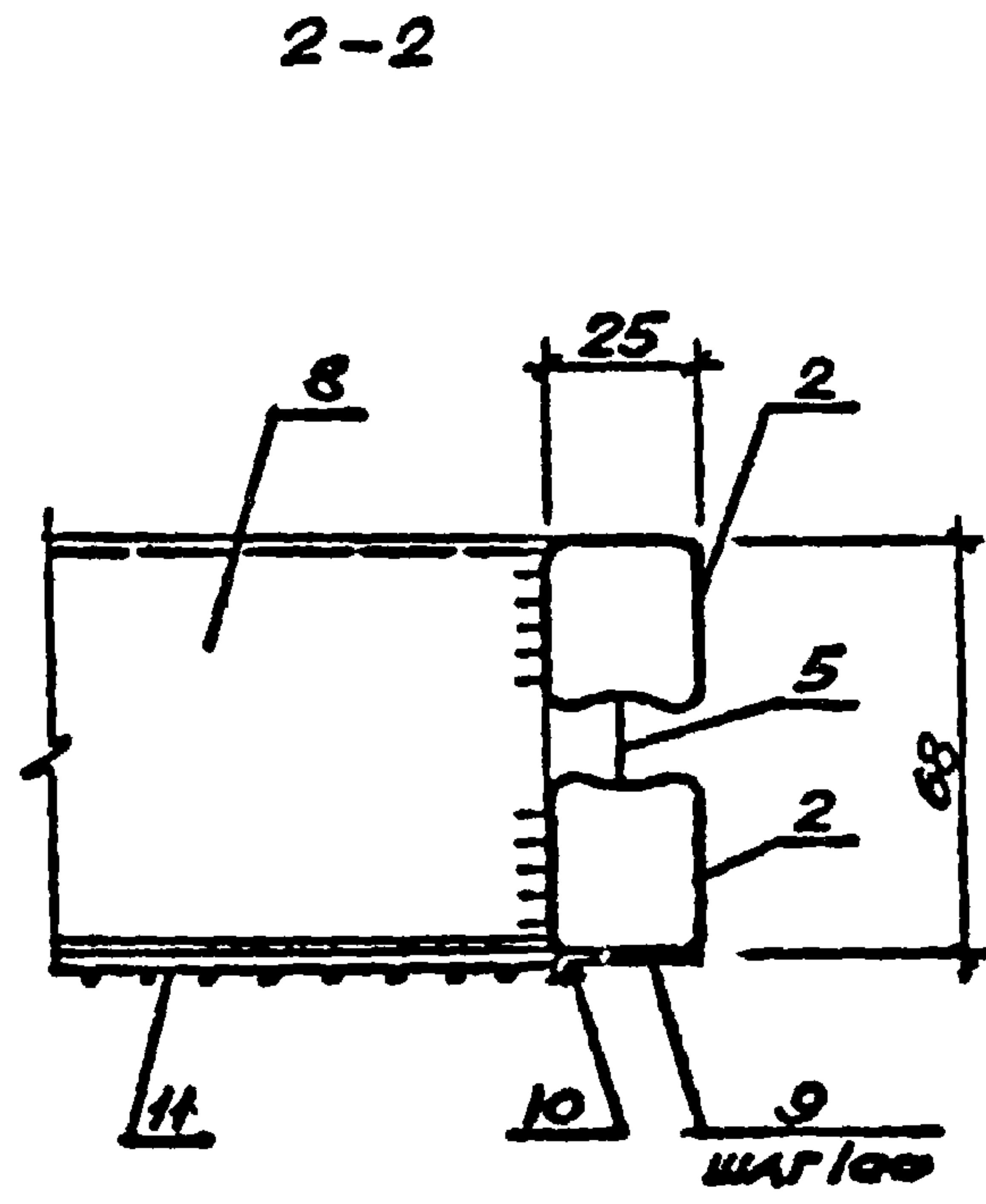
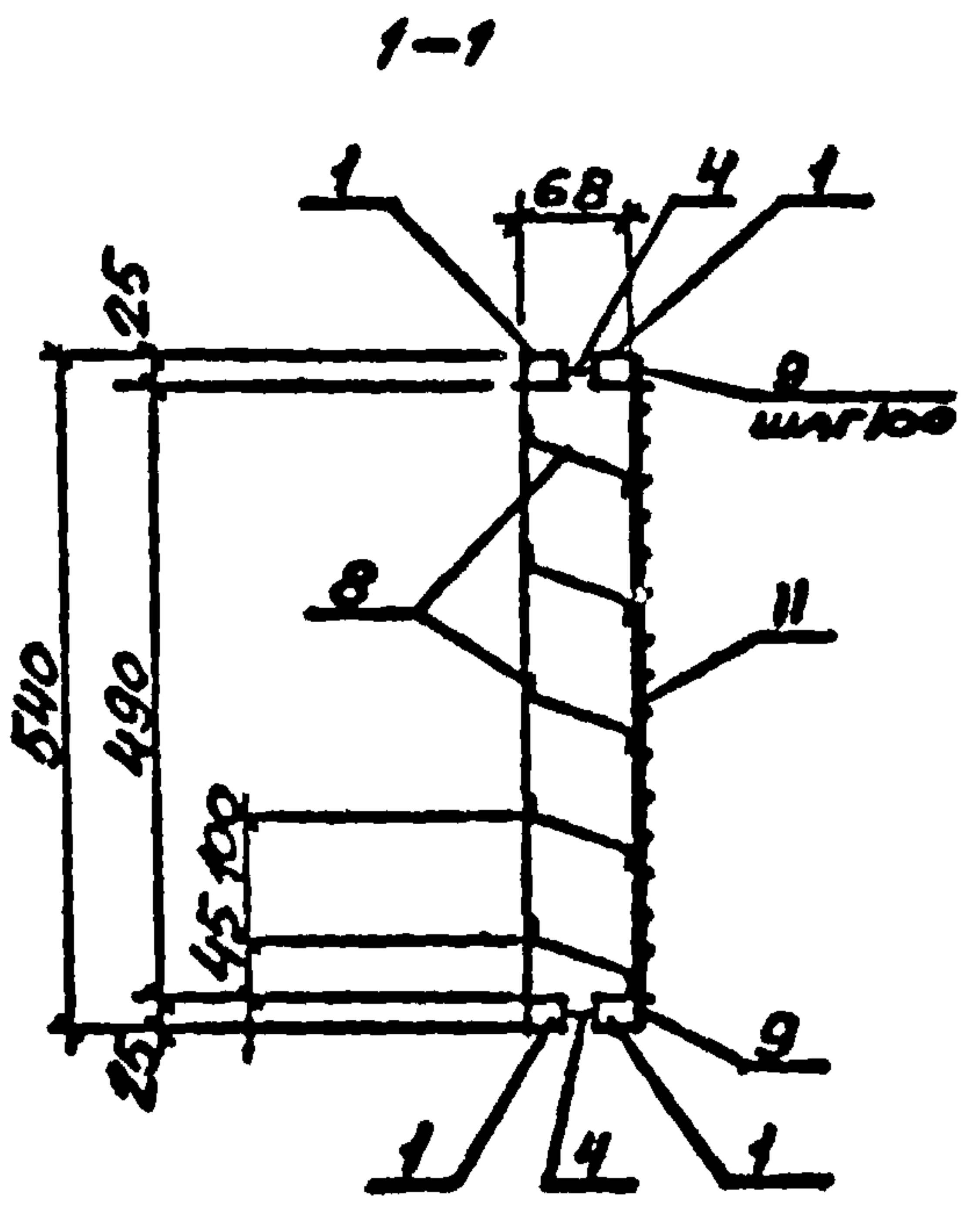
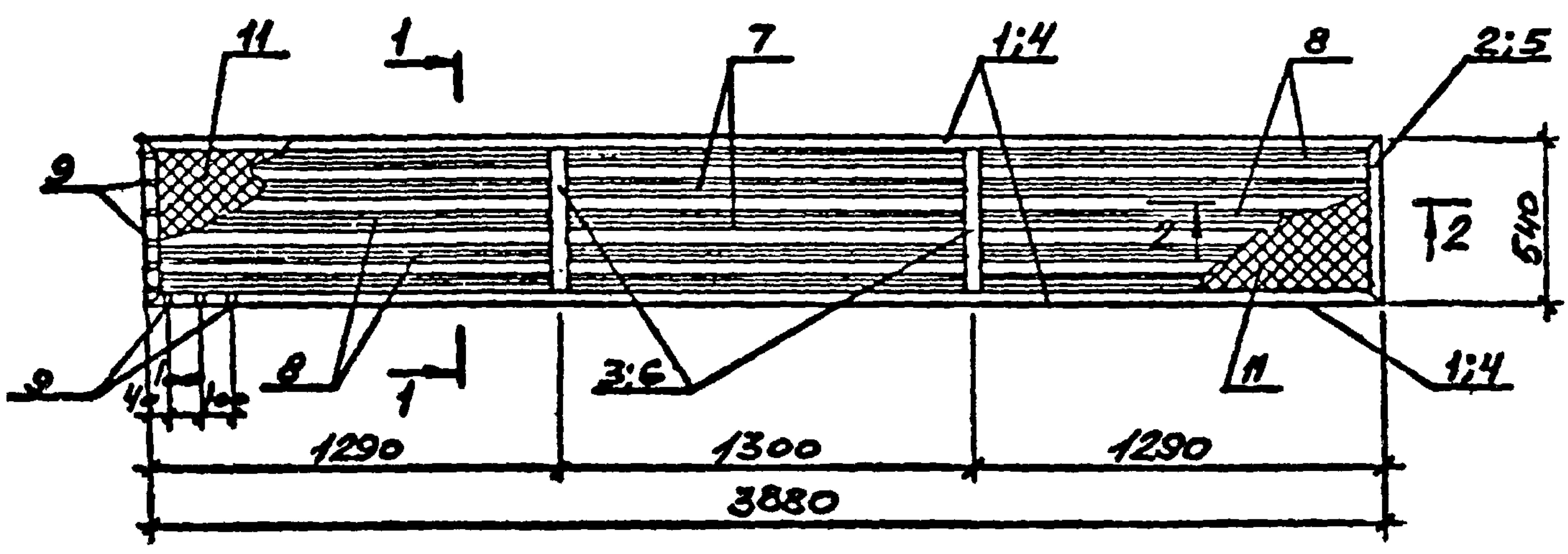
ФОРМАТ А4

Инв. № подл. Подпись и дата Взам. инв. №

Сттехн	Растеряева	<i>[Signature]</i>
Вединж	Макарова	<i>[Signature]</i>
Рук. гр.	Моргунов	<i>[Signature]</i>
Гл. спец.	Осташевский	<i>[Signature]</i>
Начотд.	Саакьянц	<i>[Signature]</i>
Контр.	Коротенко	<i>[Signature]</i>



ТЧЛОВОЙ ПРОЕКТ 904-1-77.87- КМН АЛЬБОМ 6



Формат	Зона	Поз.	Обозначение	Наименование	Кол.	Примечание
				<u>ДОКУМЕНТАЦИЯ</u>		
А4			ТП 904-1-77.87-ЖЖ-ТТ2	ТЕХНИЧЕСКИЕ ТРЕБОВАНИЯ К ПОДГОТОВЛЕННОМУ АРМАТУР- НЫМ И ЗАКЛАДНЫМ ИЗДЕЛИЯМ.		
				<u>ДЕТАЛИ</u>		
Б4		1		28x25x1.5 ГОСТ 8645-68 ТРУБА В10 ГОСТ 13663-68 L=3880	4	7,3
Б4		2		28x25x1.5 ГОСТ 8645-68 ТРУБА В10 ГОСТ 13663-68 L=590	4	1,01
Б4		3		28x25x1.5 ГОСТ 8645-68 ТРУБА В10 ГОСТ 13663-68 L=490	4	0,9
Б4		4		1.8 ГОСТ 19903-74 ЛИСТ ВСТЗКП2 ГОСТ 14637-79 14x3880	2	0,8
Б4		5		1.8 ГОСТ 19903-74 ЛИСТ ВСТЗКП2 ГОСТ 14637-79 14x540	2	0,4
Б4		6		1.8 ГОСТ 19903-74 ЛИСТ ВСТЗКП2 ГОСТ 14637-79 14x490	2	0,01
Б4		7		1.8 ГОСТ 19903-74 ЛИСТ ВСТЗКП2 ГОСТ 14637-79 110x1275	5	2,0
Б4		8		1.8 ГОСТ 19903-74 ЛИСТ ВСТЗКП2 ГОСТ 14637-79 110x1250	10	1,9
Б4		9		1.8 ГОСТ 19903-74 ЛИСТ ВСТЗКП2 ГОСТ 14637-79 14x30	90	0,01кг
Б4		10		φ3Вр1 ГОСТ 6727-80	8,7	и 1,0кг
Б4		11		СЕТКА Р20x1,6 ГОСТ 5336-80 490x3880	1	3,6кг

Инв.№подл Подпись и дата Взам.инв.№

Поз.	ЭСКИЗ
7	
8	
9	

Привязан				
Инв. №				

9702/6				(43)		
ТП 904-1-77.87-ЖЖ-ЖР1						
Жалюзийная решетка ЖР I				Стадия	Масса	Масштаб
				РП	73,2	
				Лист	Листов 1	
				Госстрой СССР РОСТОВСКИЙ ПРОМСТРОЙНИИПРОЕКТ		
Арх. Кабанова <i>А. Кабанова</i> Рук. гр. Моргунов <i>Моргунов</i> Гл. спец. Остапешкин <i>Остапешкин</i> Нач. ОСП. Саакьяни <i>Саакьяни</i> Инж. Лупенко <i>Лупенко</i>						