

ТИПОВОЙ ПРОЕКТ  
902-2-331

ПЕСКОЛОВКИ  
С КРУГОВЫМ ДВИЖЕНИЕМ СТОЧНЫХ  
ВОД  
ПРОИЗВОДИТЕЛЬНОСТЬЮ  
1400—64000 м<sup>3</sup>/сут.

АЛЬБОМ 7.

ОБОРУДОВАНИЕ ПЕСКОЛОВКИ ДЛЯ ОЧИСТКИ НЕФТЕСОДЕРЖАЩИХ  
СТОЧНЫХ ВОД (ВЫДАЕТСЯ ПО ОСОБОМУ ЗАКАЗУ).

ТИПЫ III, V, VII

16299-14  
ЦЕНА 0-87

ЦЕНТРАЛЬНЫЙ ИНСТИТУТ ТИПОВОГО ПРОЕКТИРОВАНИЯ  
ГОССТРОЯ СССР

Москва, А-445, Смольная ул., 22

Сдано в печать

1979

Заказ № 10713

Тираж 600

экз.

# ТИПОВОЙ ПРОЕКТ

902-2-331

## ПЕСКОЛОВКИ С КРУГОВЫМ ДВИЖЕНИЕМ СТОЧНЫХ ВОД

ПРОИЗВОДИТЕЛЬНОСТЬЮ 1400—64000 м<sup>3</sup>/сут.

Альбом 7.

ТИПЫ III, V, VII.

### СОСТАВ ПРОЕКТА:

- Альбом 1. Пояснительная записка.
- Альбом 2. Технологическая и строительная части (для типов III, V, VII).
- Альбом 3. Изделия.
- Альбом 4. Заказные спецификации.
- Альбом 5. Сметы (для типа III).
- Альбом 6. Сметы (для типов V, VII).
- Альбом 7. Оборудование песколовок для очистки нефтесодержащих сточных вод (выдается по особому заказу).

РАЗРАБОТАН  
ИНСТИТУТОМ СОЮЗВОДОКАНАЛПРОЕКТ

Главный инженер института *Н. Самохин* САМОХИН  
Главный инженер проекта *Н. Николаева* НИКОЛАЕВА

УТВЕРЖДЕН ПРОТОКОЛОМ  
ТЕХНИЧЕСКОГО СОВЕТА ИНСТИТУТА  
"СОЮЗВОДОКАНАЛПРОЕКТ"  
ОТ 12 МАРТА 1979 г. №13  
ВВЕДЕН В ДЕЙСТВИЕ  
В/О СОЮЗВОДОКАНАЛНИИПРОЕКТ  
С 20 СЕНТЯБРЯ 1979 г.  
ПРИКАЗ №187 ОТ 12 СЕНТЯБРЯ 1979 г.

# СОДЕРЖАНИЕ АЛЬБОМА

| наименование                                     | обозначение<br>чертежа | стр.-<br>аль-<br>бома |
|--|------------------------|-----------------------|
| Титульный лист                                   |                        | 1                     |
| Содержание альбома                               |                        | 2                     |
| Общие данные. Тип III                            | НК-1                   | 3                     |
| План. Тип III.                                   | НК-2                   | 4                     |
| Сечения 1-1, 2-2, 3-3. Спецификация. Тип III.    | НК-3                   | 5                     |
| Общие данные. Типы V, VII.                       | НК-4                   | 6                     |
| План. Типы V, VII                                | НК-5                   | 7                     |
| Сечения 1-1, 2-2, 3-3. Спецификация. Типы V, VII | НК-6                   | 8                     |
| Устройства для сбора нефти. Спецификация.        | ТМ 74.00.00.00         | 9                     |
| Колонка. Спецификация.                           | ТМ 74.01.00.00         | 10                    |
| Корпус. Спецификация.                            | ТМ 74.01.01.00         | 10                    |
| Кронштейн. Спецификация.                         | ТМ 74.02.00.00         | 11                    |
| Кронштейн. Спецификация.                         | ТМ 74.03.00.00         | 11                    |
| Патрубок приёмный. Спецификация.                 | ТМ 74.04.00.00         | 12                    |
| Корпус. Спецификация.                            | ТМ 74.05.00.00         | 12                    |
| Патрубок направляющий. Спецификация.             | ТМ 74.06.00.00         | 13                    |
| Отвод. Спецификация.                             | ТМ 74.07.00.00         | 13                    |
| Патрубок. Спецификация.                          | ТМ 74.08.00.00         | 14                    |

| наименование                                  | обозначение<br>чертежа | стр.-<br>аль-<br>бома |
|---|------------------------|-----------------------|
| Тяга. Спецификация                            | ТМ 74.09.00.00         | 14                    |
| Устройства для сбора нефти. Сборочный чертеж. | ТМ 74.00.00.00.СБ      | 15÷17                 |
| Колонка. Сборочный чертеж.                    | ТМ 74.01.00.00.СБ      | 18                    |
| Корпус. Сборочный чертеж.                     | ТМ 74.01.01.00.СБ      | 19                    |
| Гайка подъемная.                              | ТМ 74.01.00.01         | 20                    |
| Фланец.                                       | ТМ 74.01.00.02         | 20                    |
| Кронштейн. Сборочный чертеж.                  | ТМ 74.02.00.00.СБ      | 21                    |
| Кронштейн. Сборочный чертеж.                  | ТМ 74.03.00.00.СБ      | 21                    |
| Патрубок приёмный. Сборочный чертеж           | ТМ 74.04.00.00.СБ      | 22                    |
| Ручка   | ТМ 74.04.00.03         | 23                    |
| Корпус  | ТМ 74.04.00.02         | 23                    |
| Корпус. Сборочный чертеж                      | ТМ 74.05.00.00.СБ      | 24                    |
| Отвод. Сборочный чертеж                       | ТМ 74.07.00.00.СБ      | 25                    |
| Патрубок направляющий. Сборочный чертеж.      | ТМ 74.06.00.00.СБ      | 25                    |
| Винт подъемный                                | ТМ 74.01.00.03         | 26                    |
| Патрубок.                                     | ТМ 74.08.00.00.СБ      | 26                    |
| Вилка   | ТМ 74.09.00.02         | 27                    |
| Тяга. Сборочный чертеж                        | ТМ 74.09.00.00.СБ      | 27                    |

### Ведомость основных комплектов

| Обозначение | Наименование                       | Примечание                |
|-------------|------------------------------------|---------------------------|
| 902-2-      | КЭС                                | Конструкции жел.-бетонные |
| 902-2-      | НК                                 | Технологическая часть     |
| ТМ 74       | Нестандартизированное оборудование |                           |

### Ведомость примененных документов

| Обозначение    | Наименование                | Примечание |
|----------------|-----------------------------|------------|
| ТМ 74.02.00.00 | Устройство для сбора нефти. |            |

### Ведомость чертежей основного комплекта

| Формат | Лист | Наименование          | Примечание |
|--------|------|-----------------------|------------|
| А2     | 1    | Общие данные          |            |
| А2     | 2    | План                  |            |
| А2     | 3    | Сечения 1-1, 2-2, 3-3 |            |

### Примечание

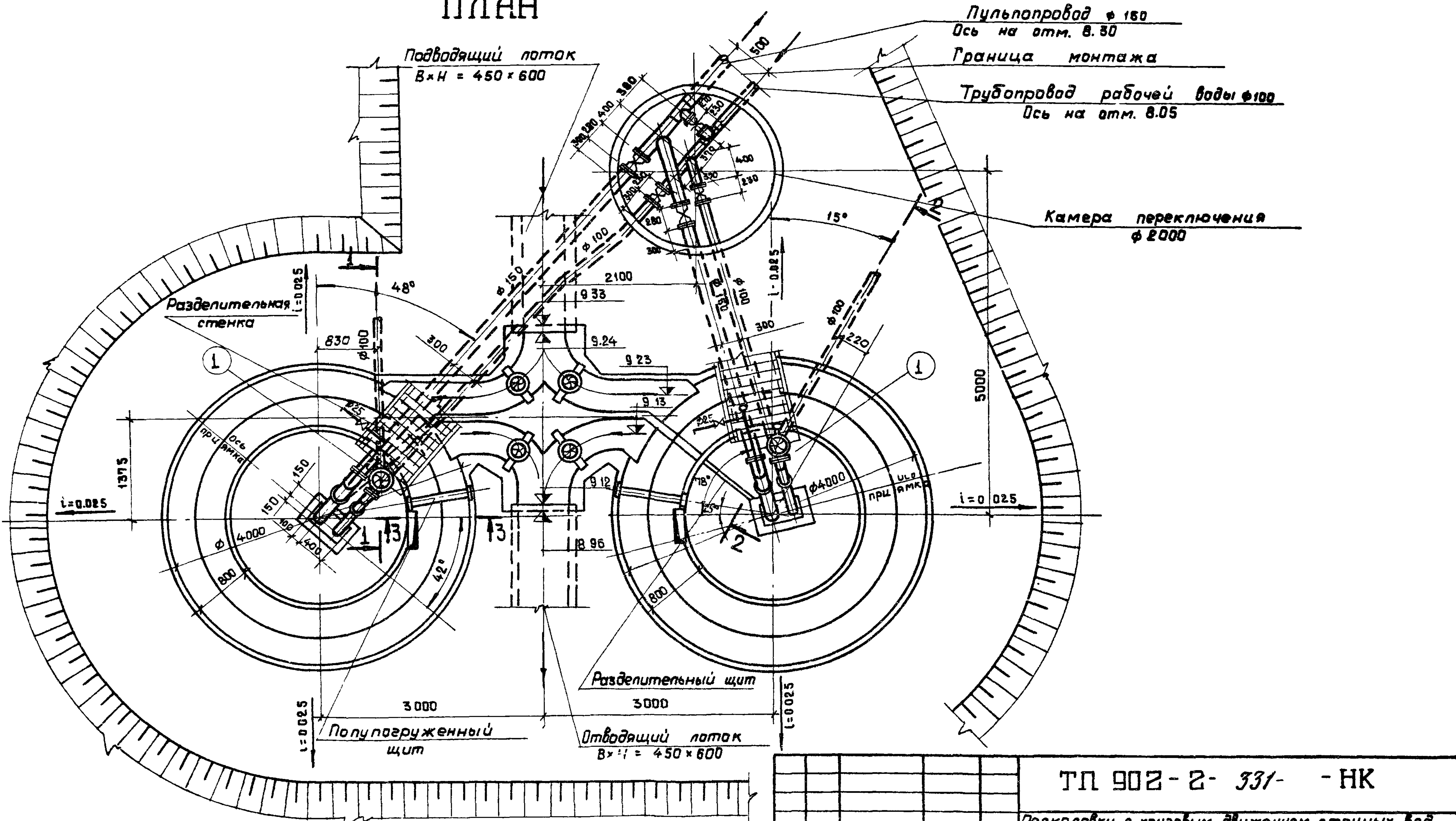
1. Комплект НК данного альбома должен применяться совместно с комплектом НК альбома 2 тип III.
2. Чертежи КЭС песколовки для очистки нефтесодержащих стоков входят в состав альбома 2 тип III.

Типовой проект разработан в соответствии с действующими нормами и правилами и предусматривает мероприятия, обеспечивающие взрывобезопасность и пожаробезопасность сооружения при соблюдении установленных правил его эксплуатации.

Главный инженер проекта Ишлюц Николаева

|            |      |           |        |          | ТП 902-2-331-НК   |      |        |
|------------|------|-----------|--------|----------|---|------|--------|
|            |      |           |        |          | Песколовки с круговым движением сточных вод Q = 1400-64000 м³/сут |      |        |
| Изм        | Лист | № докум   | Подп   | Дата     | Лист  | Лист | Листов |
| Разраб     |      | Мапышева  | Ишлюц  |          | Р   | 1    | 6      |
| Пров       |      | Боровская | Ишлюц  |          |   |      |        |
| Руч вр     |      | Зазова    | Зазова |          |   |      |        |
| Инж пр     |      | Николаева | Ишлюц  |          |   |      |        |
| Норм контр |      | Мирончик  | Ишлюц  |          |   |      |        |
| Нач отд    |      | Кутыин    | Ишлюц  | 11.03.74 | Общие данные  |      |        |
|            |      |           |        |          | Госстрой СССР<br>СОЮЗВОДОКАНАЛПРОЕКТ<br>г. Москва                 |      |        |

# ПЛАН



Путь по трубе ф 150  
Ось на отм. 8.30  
Граница монтажа

Трубопровод рабочей воды ф 100  
Ось на отм. 8.05

Камера переключения  
ф 2000

Разделительная  
стенка

Разделительный щит

Полупогруженный щит

Отводящий лоток  
ВxН = 450 x 600

Примечание.

Перекрытия камер переключения, распределения и лотков условно не показаны

ТЛ 902-2-331- НК

Песколовки с круговым движением сточных вод  
Q = 1400 - 64000 м³/сут.

| Изм.         | Лист      | И. док. | Подпись   | Дата     |
|--------------|-----------|---------|-----------|----------|
| Разраб.      | Мапышева  |         | Мапышева  |          |
| Проб.        | Баровская |         | Баровская |          |
| Рук. бр.     | Зазова    |         | Зазова    |          |
| Гл. инж. пр. | Николаева |         | Николаева |          |
| И. контр.    | Мирончик  |         | Мирончик  |          |
| Нач. отд.    | Кутьин    |         | Кутьин    | 11.03.79 |

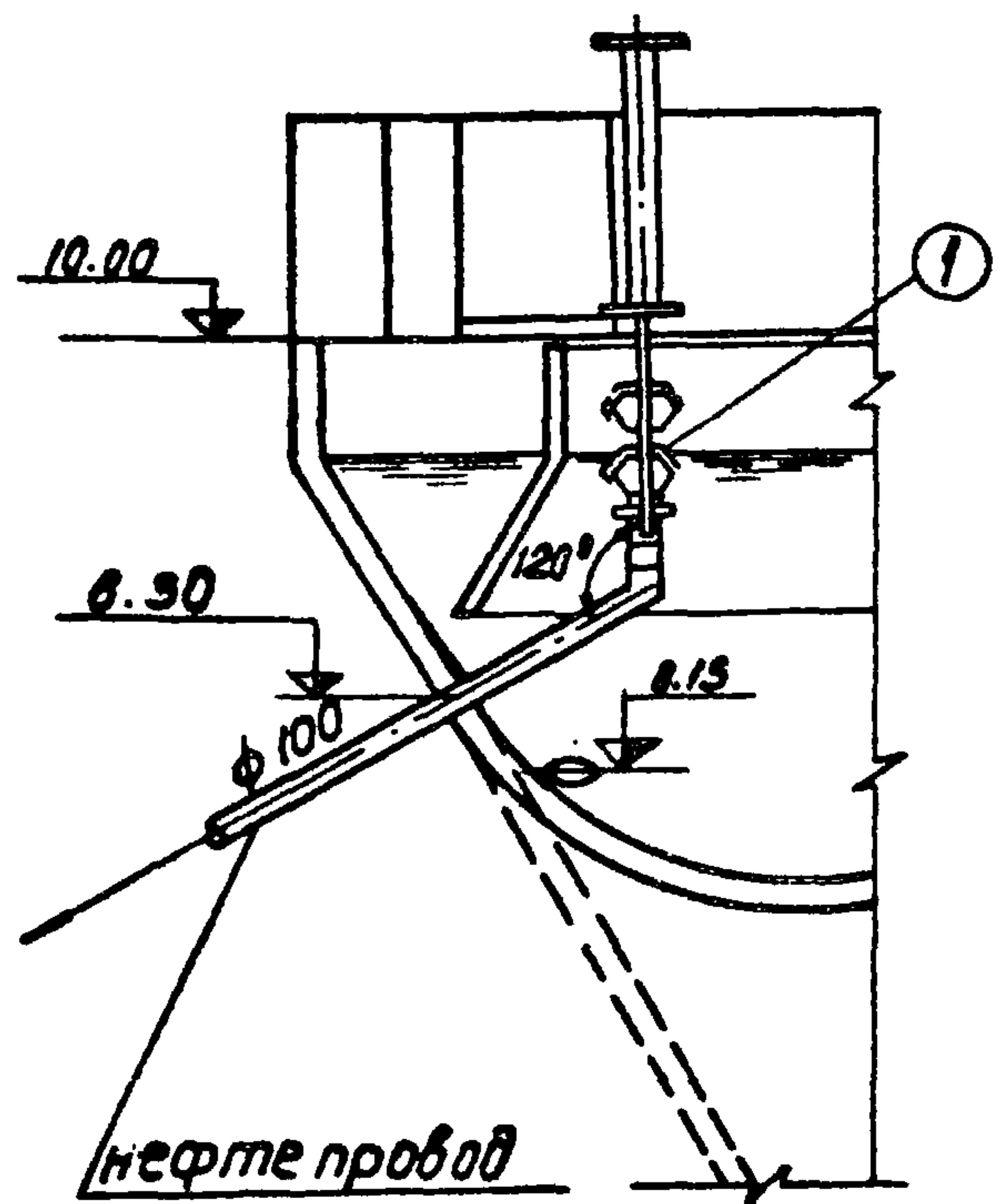
| Лит. | Лист | Листов |
|------|------|--------|
| Р    | 2    |        |

План

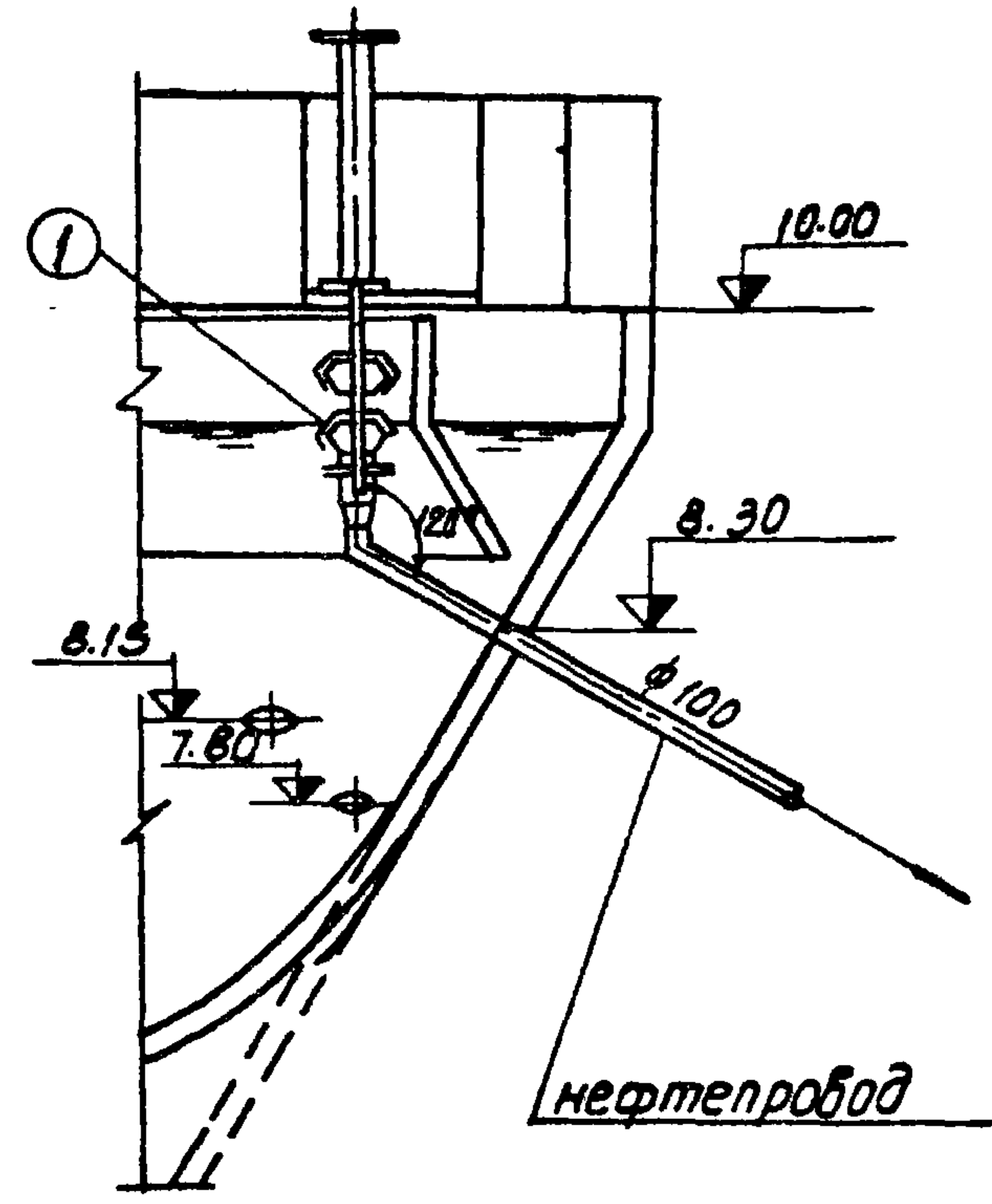
Госстроя СССР  
СОНЗВО ДОКАНАЛПРОЕКТ  
г. Москва

Спецификация материалов и оборудования внутренних сетей.

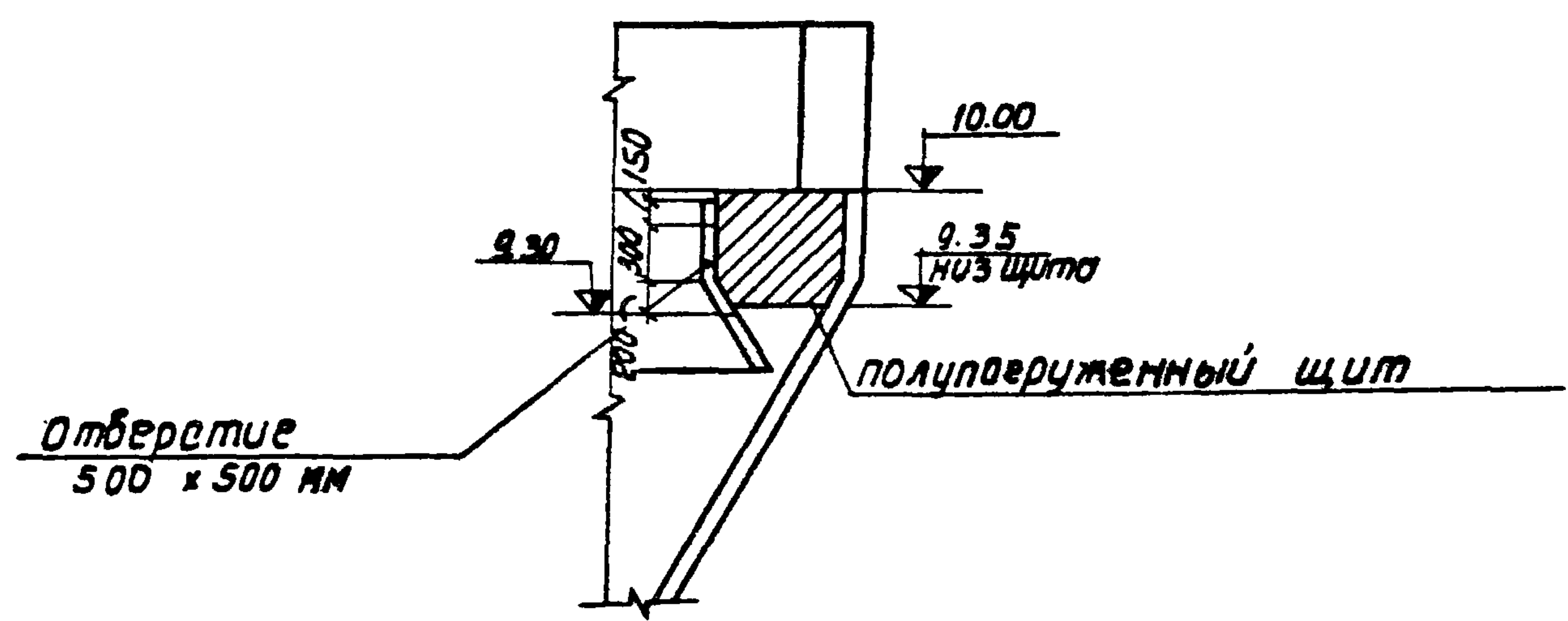
Сечение 1-1



Сечение 2-2



Сечение 3-3



| № п/п                       | Обозначение    | Наименование               | Ед. изм. | Кол. | Примечание |
|-----------------------------|----------------|----------------------------|----------|------|------------|
| 1                           | ТМ 74.00.00.00 | устройство для сбора нефти | шт.      | 2    | 85 кг.     |
| 2                           | ГОСТ 10704-76  | Труба 14 x 4.5             | м        | 3.0  | 12.15 кг.  |
| масса указана одной единицы |                |                            |          |      |            |

Примечание

1. Совместно с данными листами см. листы НК-1,2,3 из альбома 2 тип III.

Согласовано:

отд. №8 *Клиш* / Гольдина К.А.  
отд. №15 *Смирнов* / Смирнов И.Г.

|                       |           |          |                  | ТП 902-2-33/ НК   |   |      |
|-----------------------|-----------|----------|------------------|---|---|------|
|                       |           |          |                  | Песколовки с круговым движением сточных вод Q = 1400 - 6400 м³/сут. |   |      |
| Изм.                  | Лист      | № докум. | Подпись          | Дата  | Лит   | Лист |
| Разраб.               | Малышева  |          | <i>Малышева</i>  |   | Р   | 3    |
| Проб.                 | Баранская |          | <i>Баранская</i> |   |   |      |
| Рук.бр.               | Зазова    |          | <i>Зазова</i>    |   |   |      |
| Гл. инж. пр.          | Николаева |          | <i>Николаева</i> |   |   |      |
| Норм. ком.            | Мирончик  |          | <i>Мирончик</i>  |   |   |      |
| Нач. отд.             | Кутыгин   |          | <i>Кутыгин</i>   |   |   |      |
| Сечения 1-1; 2-2; 3-3 |           |          |                  |   | Госстрой СССР<br>СОИЗВОДОКАНАЛПРОЕКТ<br>г. Москва |      |

Ведомость основных комплектов

| Обозначение | Наименование                       | Примечание |
|-------------|------------------------------------|------------|
| 902-2-КЖ    | Конструкции железобетонные         |            |
| 902-2-НК    | Технологическая часть              |            |
| ТМ 74       | Нестандартизированное оборудование |            |

Ведомость примененных документов

| Обозначение    | Наименование               | Примечание |
|----------------|----------------------------|------------|
| ТМ 74 00.00.00 | Устройство для сбора нефти |            |

Ведомость чертежей основного комплекта

| Формат | Лист | Наименование          | Примечание |
|--------|------|-----------------------|------------|
| А1     | 4    | Общие данные          |            |
| А1     | 5    | План                  |            |
| А1     | 6    | Сечения 1-1, 2-2, 3-3 |            |

Примечания:

1. Комплект НК данного альбома должен применяться совместно с комплектом НК альбома 2 титлы V, VII.
2. Чертежи КЖ песколовок для очистки нефтесодержащих стоков входят в состав альбома 2 титлы V, VII.

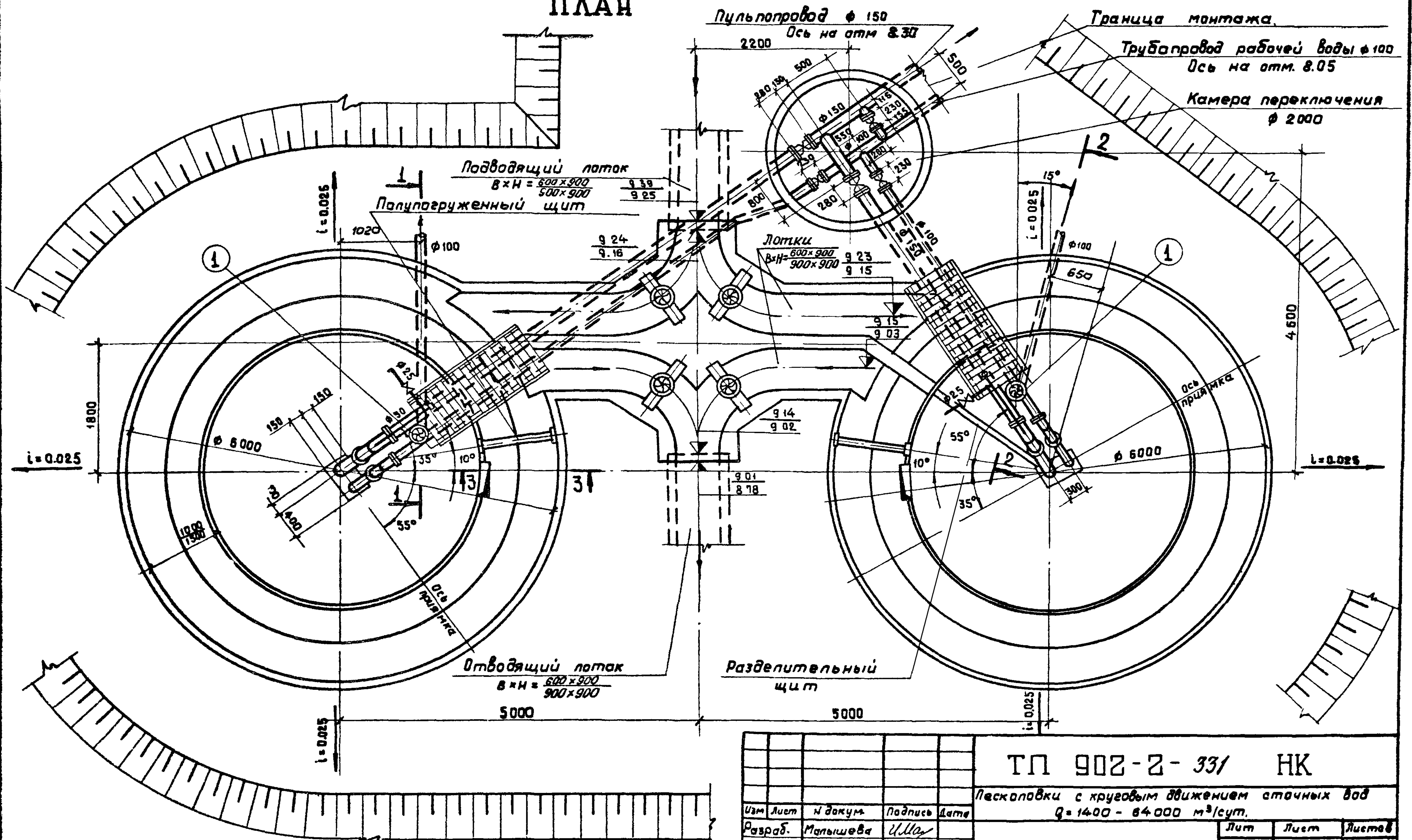
Типовой проект разработан в соответствии с действующими нормами и правилами и предусматривает мероприятия, обеспечивающие взрывобезопасность и пожаробезопасность сооружения при соблюдении установленных правил его эксплуатации.

Главный инженер проекта *Николай Николаев*

|            |           |           |      |      | ТП 902-2-33/ НК   |      |  |
|------------|-----------|-----------|------|------|---|------|--|
|            |           |           |      |      | Песколовки с круговым движением сточных вод Q=1400-64000 м³/сут |      |  |
| Изм        | Лист      | И.в.о.кум | Подп | Дата | Лит   | Лист | Листов   |
| Разраб     | Малышева  | Ильин     |      |      | Р   | 4    |  |
| Пров.      | Боровская | Зязь      |      |      |   |      |  |
| Рук.бр.    | Зязь      | Зязь      |      |      |   |      |  |
| Гл.инж.пр. | Николаева | Ильин     |      |      |   |      |  |
| Норм.конт. | Мирончук  | Ильин     |      |      |   |      |  |
| Науч.отд.  | Кутькин   | Ильин     |      |      |   |      |  |
|            |           |           |      |      | Общие данные  |      | Госстрой СССР<br>СНОВЗВОДОКАНАЛПРОЕКТ<br>г. Москва |



# ПЛАН



**Примечание.**

Перекрытия камер переключения, распределения и лотков условно не показаны.  
 Отметки и размеры лотков даны дробью: в числителе для V типоразмера, в знаменателе для VII типоразмера.

| Изм       | Лист | И докум   | Подпись          | Дата |
|-----------|------|-----------|------------------|------|
| Разраб.   |      | Мальшева  | <i>Мальшева</i>  |      |
| Провер    |      | Боровская | <i>Боровская</i> |      |
| Рук др    |      | Зацова    | <i>Зацова</i>    |      |
| Гл инж ПА |      | Николаева | <i>Николаева</i> |      |
| Н кантр.  |      | Мирончик  | <i>Мирончик</i>  |      |
| Нач отд.  |      | К тьин    | <i>К тьин</i>    |      |

**ТЛ 902-2-331 НК**

Песколовки с круговым движением сточных вод  
 $Q = 1400 - 64000 \text{ м}^3/\text{сут.}$

| Лит | Лист | Листов |
|-----|------|--------|
| Р   | 5    |        |

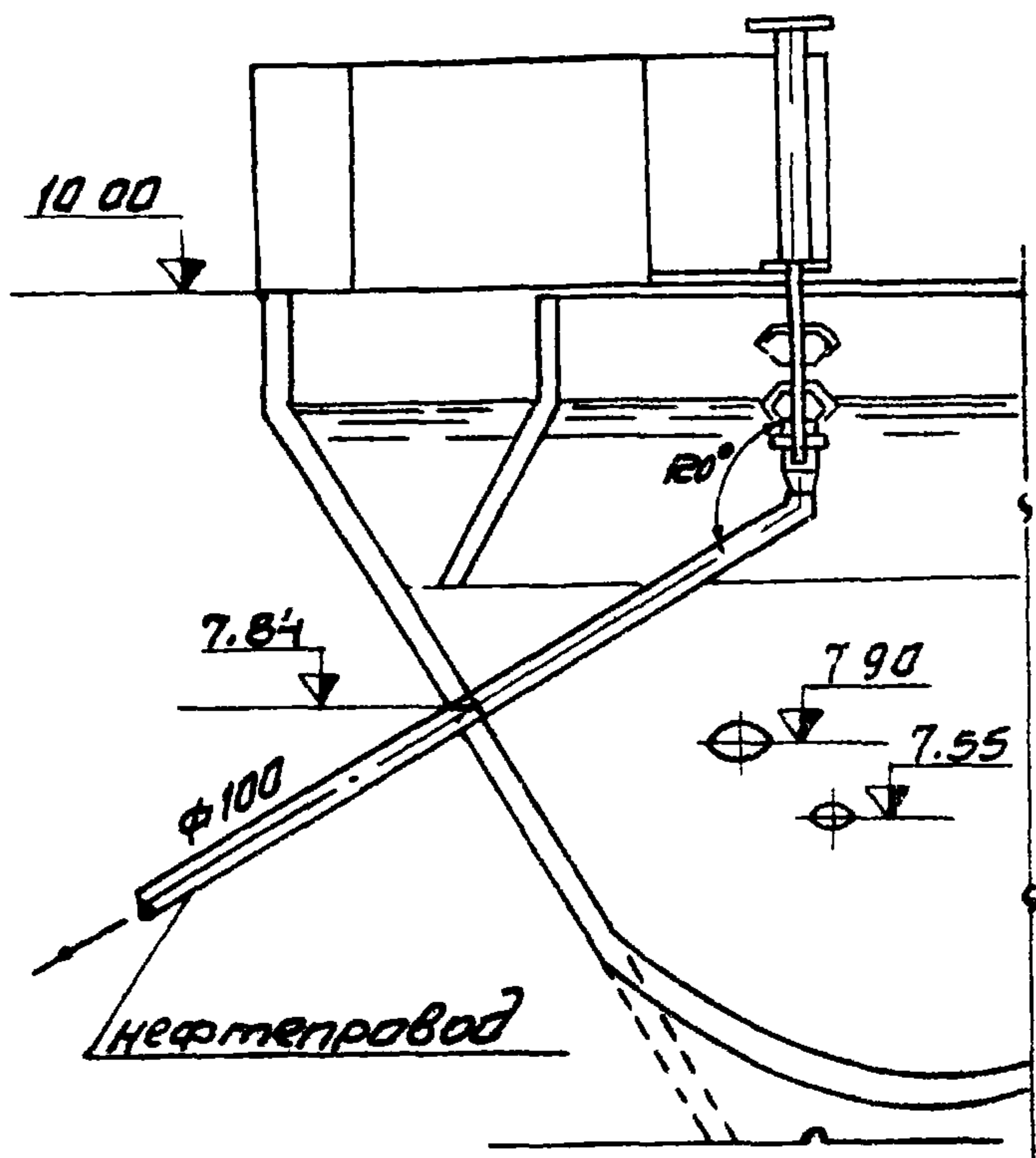
Госстрой СССР  
 СОЮЗВОДОКАНАЛПРОЕКТ  
 г. Москва

**План**

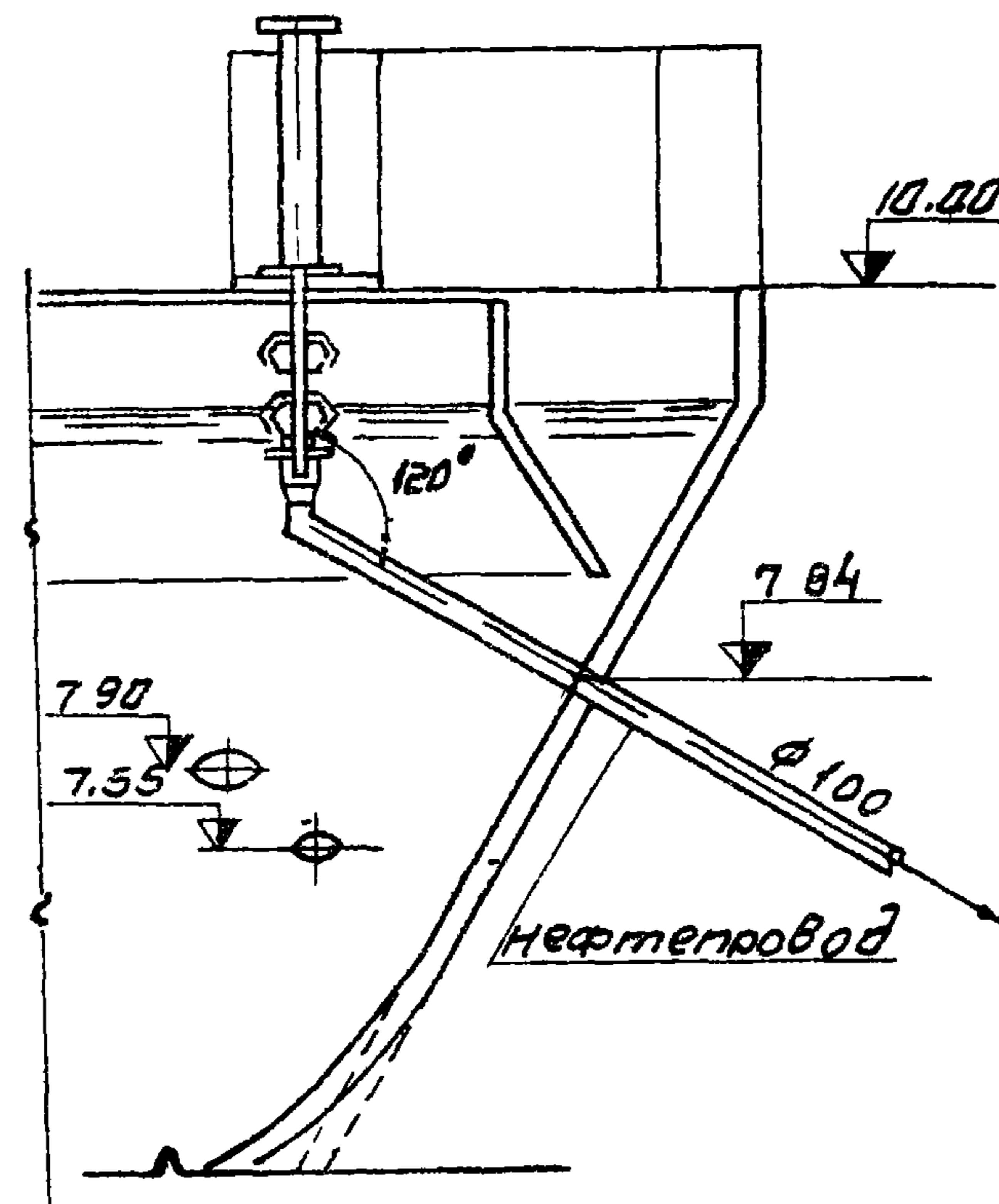
Спецификация материалов и оборудования внутренних сетей

| № поз | Обозначение    | Наименование                | ед. изм. | кол | Примечание |
|-------|----------------|-----------------------------|----------|-----|------------|
| 1     | ТМ 74 00 00 00 | Устройство для сбора нефти  | шт       | 2   | 85 кг      |
| 2     | ГОСТ 10704-76  | Труба 114x4,5               | м        | 3,0 | 1215 кг    |
|       |                | Масса указана одной единицы |          |     |            |

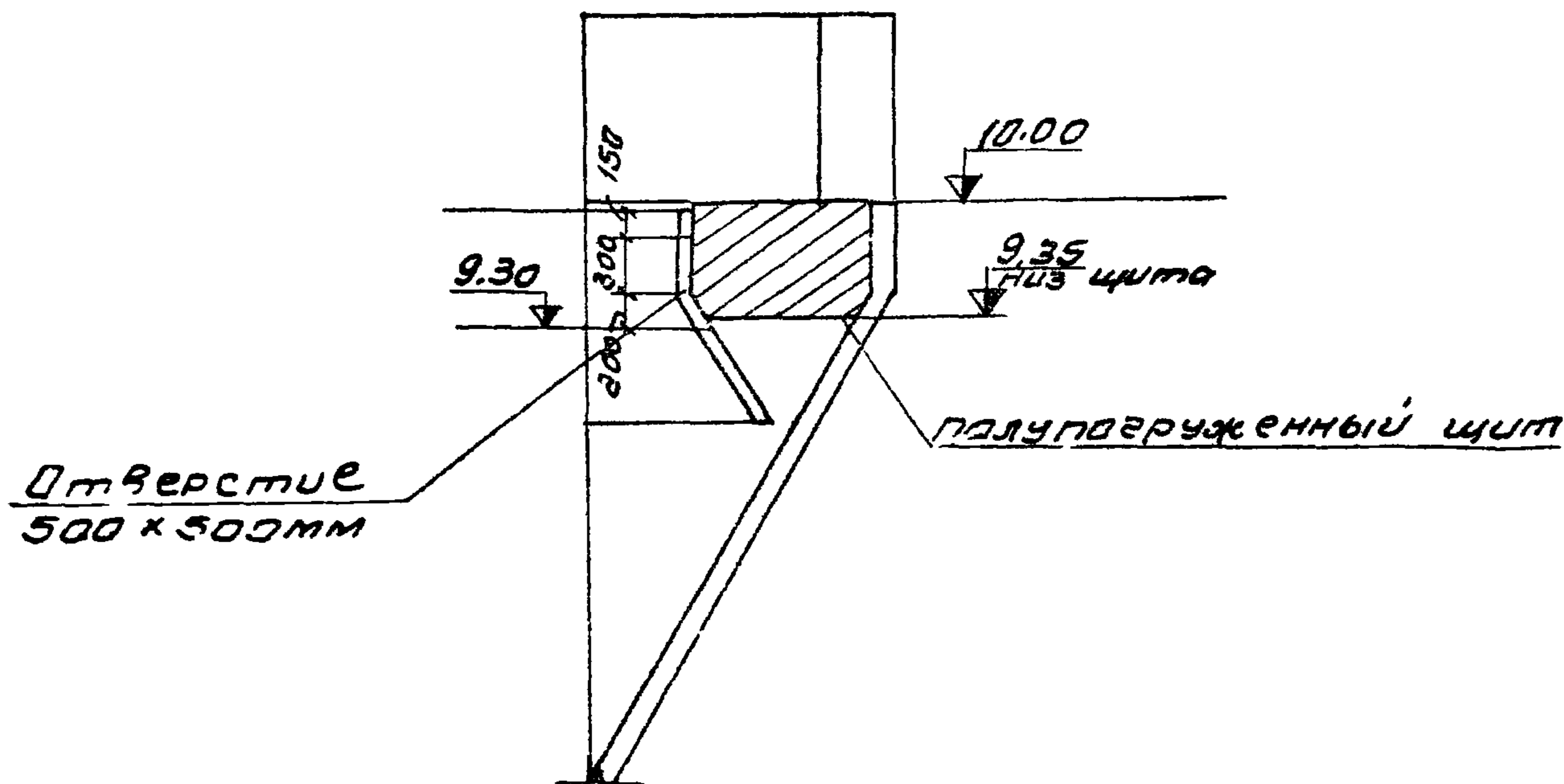
Сечение 1-1



Сечение 2-2



Сечение 3-3



Примечание.

1 Совместно с данными листами см. листы НК-1,2,3 из альбома 2 тип V и альбома 2 тип VII.

Согласовано:

отд НВ Клеу /Гольдина К А/  
отд Н15 Жу /Смирнов Ч Г/

|             |           |           |         |      | ТП 902-2-331- НК  |      |        |
|-------------|-----------|-----------|---------|------|---|------|--------|
|             |           |           |         |      | Пескаловки с круговым движением стачных вод Q = 1400 - 64000 м³/сут |      |        |
| Изм         | Лист      | И докум   | Подпись | Дата | Лит   | Лист | Листов |
| Разраб      | Малышева  | Малышев   |         |      | Р   | Б    |        |
| Рук. бр     | Зазова    | Зазова    |         |      |   |      |        |
| Пров        | Боровская | Боровская |         |      |   |      |        |
| Ул. шж. пр. | Николаева | Николаев  |         |      |   |      |        |
| Норм. конт. | Мирончик  | Мирончик  |         |      |   |      |        |
| Нач. отд.   | Кутькин   | Кутькин   |         |      |   |      |        |
|             |           |           |         |      | Сечения 1-1, 2-2, 3-3.  |      |        |
|             |           |           |         |      | Госстрой СССР<br>СОЮЗВОДКАНАЛПРОЕКТ<br>г. Москва                    |      |        |

| Форм. зона | №в. | Обозначение | Наименование                    | Кол. | Примеч. |
|------------|-----|-------------|---------------------------------|------|---------|
|            |     |             | Резина-пластина ЗМБЯ-М          |      |         |
|            |     |             | ГОСТ 7338-77                    | 1    |         |
|            |     |             | <u>Стандартные изделия</u>      |      |         |
|            |     |             | Балты ГОСТ 7798-70              |      |         |
|            | 11  |             | М 12 х 95.58.0115               | 4    |         |
|            | 12  |             | М 12 х 30.58.0115               | 4    |         |
|            | 13  |             | М 16 х 48.58.0115               | 4    |         |
|            |     |             | Гайки ГОСТ 5915-70              |      |         |
|            | 14  |             | М 10.5.0115                     | 4    |         |
|            | 15  |             | М 12.5.0115                     | 8    |         |
|            | 16  |             | М 16.5.0115                     | 5    |         |
|            | 17  |             | Ось 22-12Х5х28                  |      |         |
|            |     |             | ГОСТ 9650-71                    | 2    |         |
|            | 18  |             | Шайба 12.02.0115                |      |         |
|            |     |             | ГОСТ 11371-68                   | 2    |         |
|            |     |             | Шпильки ГОСТ 397-66             |      |         |
|            | 19  |             | 3.2 х 20-001                    | 2    |         |
|            | 20  |             | 5 х 36-001                      | 1    |         |
|            |     |             | <u>Материалы</u>                |      |         |
|            | 21  |             | Проселенная пенька ГОСТ 9993-74 |      | 0.3 кг  |

|                |      |         |         |      |      |
|----------------|------|---------|---------|------|------|
| Изм            | Лист | № докум | Подпись | Дата | Лист |
|                |      |         |         |      | 2    |
| ТМ 74.00.00.00 |      |         |         |      |      |

| Форм. зона | №в. | Обозначение       | Наименование             | Кол. | Примеч.               |
|------------|-----|-------------------|--------------------------|------|-----------------------|
|            |     |                   | <u>Документация</u>      |      |                       |
|            | 12  | ТМ 74.00.00.00 СБ | Сборочный чертеж         |      |                       |
|            |     |                   | - 01                     |      |                       |
|            |     |                   | - 02                     |      |                       |
|            |     |                   | - 03                     |      |                       |
|            |     |                   | <u>Сборочные единицы</u> |      |                       |
|            | 11  | 1 ТМ 74.01.00.00  | Колонка                  | 1    |                       |
|            | 11  | 2 ТМ 74.02.00.00  | Кранштейн                | 1    |                       |
|            | 11  | 3 ТМ 74.03.00.00  | Кранштейн                | 2    |                       |
|            | 11  | 4 ТМ 74.04.00.00  | Патрубок приемный        | 1    |                       |
|            | 11  | 5 ТМ 74.05.00.00  | Корпус                   | 1    |                       |
|            | 11  | 6 ТМ 74.06.00.00  | Патрубок направляющий    | 1    | Уточнить при привязке |
|            |     |                   | - 01                     | 1    |                       |
|            |     |                   | - 02                     | 1    |                       |
|            |     |                   | - 03                     | 1    |                       |
|            | 11  | 7 ТМ 74.07.00.00  | Отвод                    | 1    |                       |
|            | 11  | 8 ТМ 74.08.00.00  | Патрубок                 | 2    |                       |
|            | 11  | 9 ТМ 74.09.00.00  | Тяга                     | 1    |                       |
|            |     |                   | <u>Детали</u>            |      |                       |
|            | 64  | 10 ТМ 74.00.00.01 | Прокладка Ф148/Ф110      |      |                       |

Изм № лист Подп и дата

|           |           |         |             |         |
|-----------|-----------|---------|-------------|---------|
| Изм       | Лист      | № докум | Подпись     | Дата    |
| Разраб.   | Соплатова |         | <i>Ваша</i> |         |
| Проб      | Вайнштейн |         | <i>Ваша</i> | 9.11.77 |
| Гл.инж пр | Блоков    |         | <i>Ваша</i> |         |
| И контр.  | Корсакова |         | <i>Ваша</i> |         |
| Учтв      | Явдеев    |         | <i>Ваша</i> |         |

ТМ 74.00.00.00

Устройство  
для сбора нефти

|  |      |        |
|--|------|--------|
| Лит  | Лист | Листов |
| И  | 1    | 2      |
| Госстрой СССР<br>СОЮЗВОДКАНАПРОЕКТ<br>г Москва |      |        |

| Форм | Зона | Пов. | Обозначение          | Наименование   | Кол. | Прим    |
|------|------|------|----------------------|--|------|---------|
|      |      |      |                      |  |      |         |
|      |      |      |                      | <u>Документация</u>  |      |         |
| 12   |      |      | ТМ 74. 01. 01. 00 СБ | Сборочный чертеж   |      |         |
|      |      |      |                      | <u>Детали</u>  |      |         |
| Б4   | 1    |      | ТМ 74. 01. 01. 01    | Фланец<br>Ст 3 ГОСТ 380-71   | 1    | 0.55 кг |
| Б4   | 2    |      | ТМ 74. 01. 01. 02    | Патрубок L = 1045 В7<br>Труба 108x4 ГОСТ 8732-78<br>Д ГОСТ 8731-74 | 1    | 10.7 кг |
| Б4   | 3    |      | ТМ 74. 01. 01. 03    | Фланец<br>Ст.3 ГОСТ 380-71   | 1    | 15 кг   |

|                   |      |           |      |        |
|-------------------|------|-----------|------|--------|
| ТМ 74. 01. 01. 00 |      |           |      |        |
| Изм               | Лист | № докум   | Подп | Дата   |
| Разраб            |      | Салдатова | Салд |        |
| Пров              |      | Вайнштейн | Вай  | 1.8.74 |
| Тл инж.пр         |      | Блаков    | Бла  |        |
| И контр           |      | Корсакова | Кор  |        |
| Утв.              |      | Авдеев    | Авд  |        |

|      |      |        |
|------|------|--------|
| Лист | Лист | Листов |
| И    |      | 1      |

Корпус

Госстрой СССР  
СОЮЗВОДОКАНАЛПРОЕКТ  
г Москва

| Форм | Зона | Пов. | Обозначение          | Наименование                        | Кол. | Прим |
|------|------|------|----------------------|-------------------------------------|------|------|
|      |      |      |                      | <u>Документация</u>                 |      |      |
| 12   |      |      | ТМ 74 01. 00. 00. СБ | Сборочный чертеж                    |      |      |
|      |      |      |                      | <u>Сборочные единицы</u>            |      |      |
| 11   | 1    |      | ТМ 74. 01. 01. 00    | Корпус                              | 1    |      |
|      |      |      |                      | <u>Детали</u>                       |      |      |
| 11   | 2    |      | ТМ 74. 01. 00. 01    | Тайка подъемная                     | 1    |      |
| 11   | 3    |      | ТМ 74 01. 00 02      | Фланец                              | 1    |      |
| 11   | 4    |      | ТМ 74 01. 00. 03     | Винт подъемный                      | 1    |      |
|      |      |      |                      | <u>Стандартные изделия</u>          |      |      |
|      |      | 5    |                      | Болт М10x28 58.0115<br>ГОСТ 7798-70 | 2    |      |
|      |      | 6    |                      | Маховик 2-А-360x32<br>ГОСТ 5260-75  | 1    |      |
|      |      | 7    |                      | Шайба 10 65 П 0115<br>ГОСТ 6402-70  | 2    |      |

|                   |      |           |      |          |
|-------------------|------|-----------|------|----------|
| ТМ 74. 01. 00. 00 |      |           |      |          |
| Изм               | Лист | № докум   | Подп | Дата     |
| Разраб            |      | Салдатова | Салд |          |
| Пров              |      | Вайнштейн | Вай  | 9 III 74 |
| Тл инж.пр         |      | Блаков    | Бла  |          |
| И контр           |      | Корсакова | Кор  |          |
| Утв.              |      | Авдеев    | Авд  |          |

|      |      |        |
|------|------|--------|
| Лист | Лист | Листов |
| И    |      | 1      |

Колонка

Госстрой СССР  
СОЮЗВОДОКАНАЛПРОЕКТ  
г Москва

Изм и дата Подп и дата Изм и дата Подп и дата Изм и дата Подп и дата

| Форм. | Зона | Поз. | Обозначение       | Наименование                                    | Кол. | Прим.  |
|-------|------|------|-------------------|---|------|--------|
|       |      |      |                   |   |      |        |
|       |      |      |                   | <u>Документация</u>                             |      |        |
| 11    |      |      | ТМ 74.03.00.00 СБ | Сборочный чертеж                                |      |        |
|       |      |      |                   | <u>Детали</u>                                   |      |        |
| Б4    | 1    |      | ТМ 74.03.00.01    | Стойка  |      |        |
|       |      |      |                   | Лист Б-6.0 ГОСТ 19903-74<br>Ст 3 ГОСТ 14637-69  | 1    | 12 кг  |
| Б4    | 2    |      | ТМ 74.03.00.02    | Упор  |      |        |
|       |      |      |                   | Лист Б-6.0 ГОСТ 19903-74<br>Ст. 3 ГОСТ 14637-69 | 1    | 2.4 кг |
| Б4    | 3    |      | ТМ 74.03.00.03    | Ребро   |      |        |
|       |      |      |                   | Лист Б-6.0 ГОСТ 19903-74<br>Ст.3 ГОСТ 14637-69  | 2    | 0.4 кг |

|   |           |         |         |
|---|-----------|---------|---------|
| ТМ 74.03.00.00                                    |           |         |         |
| Изм   | Лист      | И докум | Подп    |
| Разраб  | Салдатова | Василь  |         |
| Пров.   | Ваинштейн |         | 9 II 71 |
| Гл инж пр   | Блоков    |         |         |
| И контр   | Карсакова |         |         |
| Утв   | Явдеев    |         |         |
| Лит.  | Лист      | Листов  |         |
| И   |           | 1       |         |
| Госстрой СССР<br>СОЮЗВОДОКАНАЛПРОЕКТ<br>г. Москва |           |         |         |

| Форм. | Зона | Поз. | Обозначение       | Наименование                                   | Кол | Прим.   |
|-------|------|------|-------------------|--|-----|---------|
|       |      |      |                   |  |     |         |
|       |      |      |                   | <u>Документация</u>                            |     |         |
| 11    |      |      | ТМ 74.02.00.00 СБ | Сборочный чертеж                               |     |         |
|       |      |      |                   | <u>Детали</u>                                  |     |         |
| Б4    | 1    |      | ТМ 74.02.00.01    | Упор   |     |         |
|       |      |      |                   | Лист Б-6.0 ГОСТ 19903-74<br>Ст.3 ГОСТ 14637-69 | 1   | 0.6 кг  |
| Б4    | 2    |      | ТМ 74.02.00.02    | Ребро  |     |         |
|       |      |      |                   | Лист Б-6.0 ГОСТ 19903-74<br>Ст.3 ГОСТ 14637-69 | 2   | 0.2 кг  |
| Б4    | 3    |      | ТМ 74.02.00.03    | Стойка   |     |         |
|       |      |      |                   | Лист Б-6.0 ГОСТ 19903-74<br>Ст 3 ГОСТ 14637-69 | 1   | 0.38 кг |

|   |           |         |         |
|---|-----------|---------|---------|
| ТМ 74.02.00.00                                    |           |         |         |
| Изм   | Лист      | И докум | Подп    |
| Разраб  | Салдатова | Василь  |         |
| Пров  | Ваинштейн |         | 9 II 71 |
| Гл инж пр   | Блоков    |         |         |
| И контр   | Карсакова |         |         |
| Утв   | Явдеев    |         |         |
| Лит.  | Лист      | Листов  |         |
| И   |           | 1       |         |
| Госстрой СССР<br>СОЮЗВОДОКАНАЛПРОЕКТ<br>г. Москва |           |         |         |

Изм № подл Подп и дата

| Форм. | Зона | Лист | Обозначение           | Наименование               | Кол. | Прим.  |
|-------|------|------|-----------------------|----------------------------|------|--------|
|       |      |      |                       | <u>Документация</u>        |      |        |
| 12    |      |      | ТМ 74. 05. 00. 00. СБ | Сборочный чертеж           |      |        |
|       |      |      |                       | <u>Детали</u>              |      |        |
| Б4    | 1    |      | ТМ 74. 05. 00. 01     | Фланец                     |      |        |
|       |      |      |                       | Ст. 3 ГОСТ 380-71          | 1    | 2.0 кг |
| Б4    | 2    |      | ТМ 74. 05. 00. 02     | Кольцо                     |      |        |
|       |      |      |                       | Ст. 3 ГОСТ 380-71          | 1    | 0.6 кг |
| Б4    | 3    |      | ТМ 74. 05. 00. 03     | Ребро                      |      |        |
|       |      |      |                       | Лист Б-8.0 ГОСТ 19903-74   |      |        |
|       |      |      |                       | Ст. 3 ГОСТ 14637-69        | 2    | 0.6 кг |
| Б4    | 4    |      | ТМ 74. 05. 00. 04     | Патрубок                   |      |        |
|       |      |      |                       | Труба 146x4.5 ГОСТ 8732-78 |      |        |
|       |      |      |                       | Д ГОСТ 8731-74             | 1    | 6.4 кг |

|   |           |          |        |
|---|-----------|----------|--------|
| ТМ 74.05.00.00                                    |           |          |        |
| Изм.  | Лист      | № докум. | Подп.  |
| Разраб.   | Солдатов  | Васильев |        |
| Пров.   | Вайнштейн |          | 00377  |
| Гл. инж. пр.                                      | Блоков    |          |        |
| Н. контр.   | Карсакова |          |        |
| Утв.  | Авдеев    |          |        |
| Лит   |           | Лист     | Листов |
| И   |           |          | 1      |
| Госстрой СССР<br>СОЮЗВОДОКАНАЛПРОЕКТ<br>г. Москва |           |          |        |

| Форм. | Зона | Лист | Обозначение           | Наименование                | Кол. | Прим.    |
|-------|------|------|-----------------------|-----------------------------|------|----------|
|       |      |      |                       | <u>Документация</u>         |      |          |
| 12    |      |      | ТМ 74. 04. 00. 00. СБ | Сборочный чертеж            |      |          |
|       |      |      |                       | <u>Детали</u>               |      |          |
| Б4    | 1    |      | ТМ 74. 04. 00. 01     | Патрубок                    |      |          |
|       |      |      |                       | Труба 108x8 ГОСТ 8732-78    |      |          |
|       |      |      |                       | Д ГОСТ 8731-74              | 1    | 6.8 кг   |
| 11    | 2    |      | ТМ 74. 04. 00. 02     | Конус                       | 1    |          |
| 11    | 3    |      | ТМ 74. 04. 00. 03     | Ручка                       | 1    |          |
| Б4    | 4    |      | ТМ 74. 04. 00. 04     | Ребро                       |      |          |
|       |      |      |                       | Лист Б-6.0 ГОСТ 19903-74    |      |          |
|       |      |      |                       | Ст. 3 ГОСТ 14637-69         | 1    | 0.48 кг  |
| Б4    | 5    |      | ТМ 74. 04. 00. 05     | Втулка                      |      |          |
|       |      |      |                       | Пруток 163 т.кр.            |      |          |
|       |      |      |                       | Н.Т. -20. ГОСТ 2060-73      | 2    | 0.006 кг |
| Б4    | 6    |      | ТМ 74. 04. 00. 06     | Скоба L разв. = 70 В7       |      |          |
|       |      |      |                       | Полоса Б-2-6x30 ГОСТ 103-76 |      |          |
|       |      |      |                       | Ст. 3 ГОСТ 535-58           | 2    | 0.08 кг  |

|   |           |          |        |
|---|-----------|----------|--------|
| ТМ 74.04.00.00                                    |           |          |        |
| Изм.  | Лист      | № докум. | Подп.  |
| Разраб.   | Солдатов  | Васильев |        |
| Пров.   | Вайнштейн |          | 00377  |
| Гл. инж. пр.                                      | Блоков    |          |        |
| Н. контр.   | Карсакова |          |        |
| Утв.  | Авдеев    |          |        |
| Лит   |           | Лист     | Листов |
| И   |           |          | 1      |
| Госстрой СССР<br>СОЮЗВОДОКАНАЛПРОЕКТ<br>г. Москва |           |          |        |

Изм. инв. и дата / Подп. и дата / Инв. № подл.

| Форм. | Зона | Поз. | Обозначение            | Наименование  | Кол. | Примеч. |
|-------|------|------|------------------------|---|------|---------|
|       |      |      |                        | <u>Документация</u>   |      |         |
| И     |      |      | Т М 74. 07. 00. 00. СБ | Сборочный чертеж  |      |         |
|       |      |      |                        | <u>Детали</u>   |      |         |
| Б4    | 1    |      | Т М 74. 07. 00. 01     | Патрубок L=295 В7<br>Труба 108x4 ГОСТ 8732-78<br>Д ГОСТ 8731-74 | 1    | 3.0 кг  |
|       |      |      |                        | <u>Стандартные изделия</u>                                      |      |         |
|       | 2    |      |                        | Фланец 100-2.5<br>ГОСТ 1255-67                                  | 1    |         |

|              |           |       |         |                    |      |        |  |
|--------------|-----------|-------|---------|--------------------|------|--------|--|
| ИЗМ. Лист    |           |       |         | ТМ 74. 07. 00. 00  |      |        |  |
| Разраб.      | Солдатова | Подп. | Дата    | Лист               | Лист | Листов |  |
| Проб.        | Вайнштейн |       | 9.03.71 | И                  |      | 1      |  |
| Гл. инж. пр. | Блоков    |       |         | Госстрой СССР      |      |        |  |
| Н. контр.    | Карсакова |       |         | СОЮЗВОДКАНАЛПРОЕКТ |      |        |  |
| Утв.         | Авдеев    |       |         | г. Москва          |      |        |  |

| Форм. | Зона | Поз. | Обозначение            | Наименование   | Кол. | Примеч. |
|-------|------|------|------------------------|--|------|---------|
|       |      |      |                        | <u>Документация</u>                                    |      |         |
| И     |      |      | Т М 74. 06. 00. 00. СБ | Сборочный чертеж                                       |      |         |
|       |      |      |                        | - 01   |      |         |
|       |      |      |                        | - 02   |      |         |
|       |      |      |                        | - 03   |      |         |
|       |      |      |                        | <u>Детали</u>  |      |         |
| Б4    | 1    |      | Т М 74. 06. 00. 01     | Патрубок<br>Труба 108x4 ГОСТ 8732-78<br>Д ГОСТ 8731-74 | 1    | 0.8 кг  |
| Б4    | 2    |      | Т М 74. 06. 00. 02     | Патрубок<br>Труба 108x4 ГОСТ 8732-78<br>Д ГОСТ 8731-74 | 1    | 3.0 кг  |
|       |      |      |                        | - 01   | 1    | 4.0 кг  |
|       |      |      |                        | - 02   | 1    | 12.5 кг |
|       |      |      |                        | - 03   | 1    | 14.6 кг |
|       |      |      |                        | <u>Стандартные изделия</u>                             |      |         |
|       | 3    |      |                        | Фланец 100-2.5<br>ГОСТ 1255-67                         | 1    |         |

|              |           |       |         |                    |      |        |  |
|--------------|-----------|-------|---------|--------------------|------|--------|--|
| ИЗМ. Лист    |           |       |         | ТМ 74. 06. 00. 00  |      |        |  |
| Разраб.      | Солдатова | Подп. | Дата    | Лист               | Лист | Листов |  |
| Проб.        | Вайнштейн |       | 9.03.71 | И                  |      | 1      |  |
| Гл. инж. пр. | Блоков    |       |         | Госстрой СССР      |      |        |  |
| Н. контр.    | Карсакова |       |         | СОЮЗВОДКАНАЛПРОЕКТ |      |        |  |
| Утв.         | Авдеев    |       |         | г. Москва          |      |        |  |

Патрубок  
направляющий

| Форм. | Зона | Лист | Обозначение       | Наименование                              | Кол. | Примеч. |
|-------|------|------|-------------------|---|------|---------|
|       |      |      |                   | <u>Документация</u>                       |      |         |
| И     |      |      | ТМ 74.09.00.00.СБ | Сборочный чертеж                          |      |         |
|       |      |      |                   | <u>Детали</u>                             |      |         |
| Б4    | 1    |      | ТМ 74.09.00.01    | Стержень                                  |      |         |
|       |      |      |                   | Круг В10 ГОСТ 2590-71<br>Ст.3 ГОСТ 535-58 | 1    | 0.7 кг  |
| И     | 2    |      | ТМ 74.09.00.02    | Вилка                                     | 1    |         |

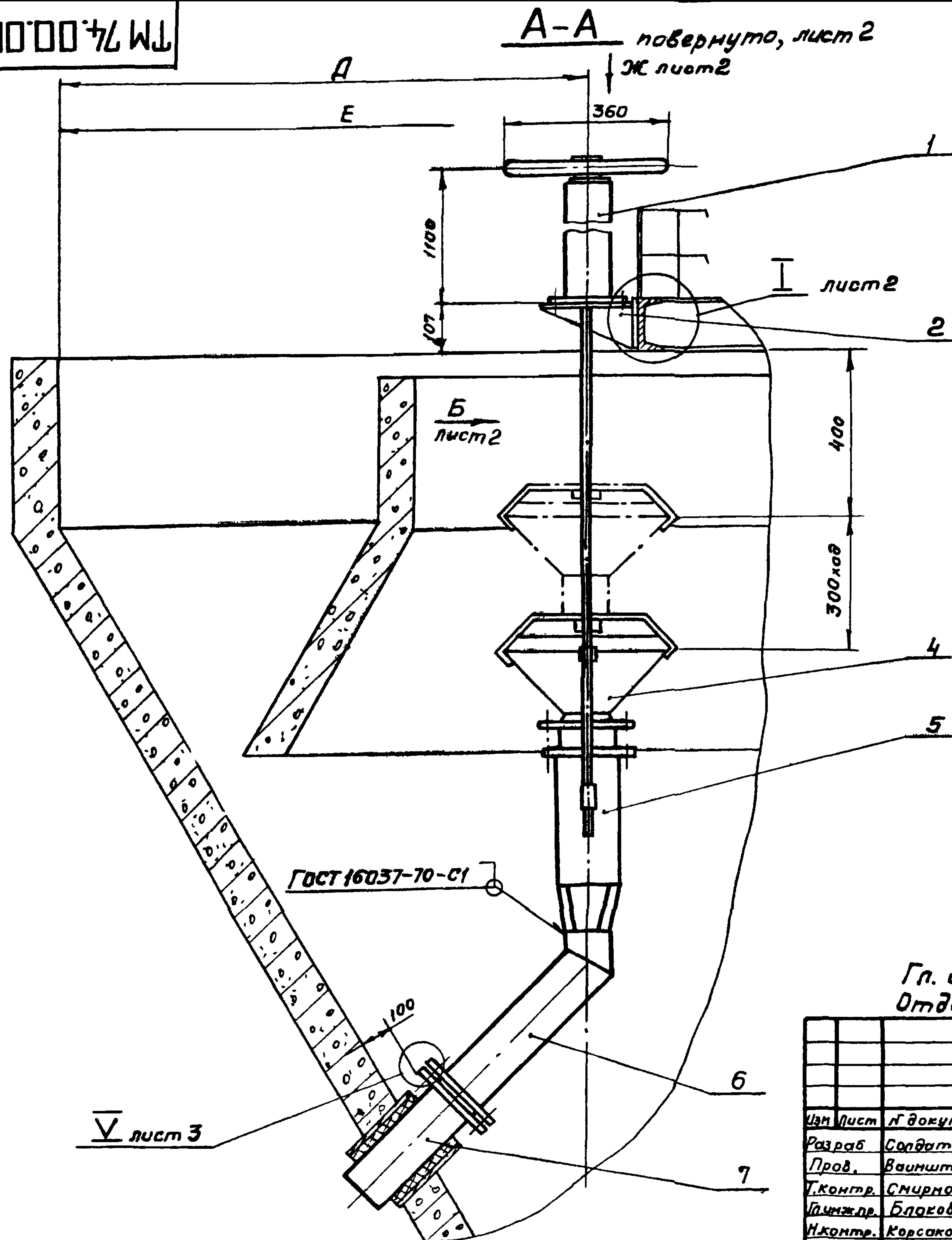
|  |           |          |       |      |
|--|-----------|----------|-------|------|
| ТМ 74.09.00.00                                   |           |          |       |      |
| Изм  | Лист      | № докум. | Подп. | Дата |
| Разраб.  | Солдатов  | Сидя     |       |      |
| Пров.  | Ваинштейн | Сидя     |       | 1977 |
| Гл инж. пр.                                      | Блоков    | Сидя     |       |      |
| Н. контр.  | Корсакова | Сидя     |       |      |
| Утв.   | Авдеев    | Сидя     |       |      |
| Тяга   |           |          |       |      |
| Лист   | Лист      | Листов   |       |      |
| И  |           | 1        |       |      |
| Госстрой СССР<br>СОЮЗВОДКАНАЛПРОЕКТ<br>г. Москва |           |          |       |      |

| Форм. | Зона | Лист | Обозначение    | Наименование                               | Кол. | Примеч. |
|-------|------|------|----------------|--|------|---------|
|       |      |      |                | <u>Документация</u>                        |      |         |
| И     |      |      | ТМ 74.08.00.00 | Сборочный чертеж                           |      |         |
|       |      |      |                | <u>Детали</u>                              |      |         |
| Б4    | 1    |      | ТМ 74.08.00.01 | Фланец                                     |      |         |
|       |      |      |                | Ст.3 ГОСТ 380-71                           | 1    | 2.4 кг  |
| Б4    | 2    |      | ТМ 74.08.00.02 | Патрубок L=72 В7                           |      |         |
|       |      |      |                | Труба 127x4 ГОСТ 8732-78<br>Д ГОСТ 8731-74 | 1    | 0.87 кг |
| Б4    | 3    |      | ТМ 74.08.00.03 | Кольцо                                     |      |         |
|       |      |      |                | Ст.3 ГОСТ 380-71                           | 1    | 0.2 кг  |

|  |           |          |       |      |
|--|-----------|----------|-------|------|
| ТМ 74.08.00.00                                   |           |          |       |      |
| Изм  | Лист      | № докум. | Подп. | Дата |
| Разраб.  | Солдатов  | Сидя     |       |      |
| Пров.  | Ваинштейн | Сидя     |       | 1977 |
| Гл инж. пр.                                      | Блоков    | Сидя     |       |      |
| Н. контр.  | Корсакова | Сидя     |       |      |
| Утв.   | Авдеев    | Сидя     |       |      |
| Патрубок   |           |          |       |      |
| Лист   | Лист      | Листов   |       |      |
| И  |           | 1        |       |      |
| Госстрой СССР<br>СОЮЗВОДКАНАЛПРОЕКТ<br>г. Москва |           |          |       |      |

Изм № лист Подп. и дата





| Обозначение       | Размеры, мм |       | Масса, кг |
|-------------------|-------------|-------|-----------|
|                   | Д           | Е     |           |
| TM 74.00.00.00 CB | 1030        | φ4000 | 74        |
| -01               | 1250        | φ4000 | 75        |
| -02               | 2100        | φ6000 | 83        |
| -03               | 2440        | φ6000 | 86        |

1. Размеры для справок.
2. Колонку поз.1, кронштейны поз.2 и 3 покрыть перхлорвиниловой эмалью ХВ-124 или ХВ-125 ГОСТ 10144-74 в серый цвет за 2 раза по грунту ФЛ-03-К ГОСТ 9109-76 в 2 слоя.
3. Монтаж устройства производить по чертежам НК-2 и НК-5 совместно с данным.
4. При установке колонки поз.1 резьбовую часть подземного винта чертеж TM 74.01.00.03 густо смазать консистентной смазкой ЦИАТИМ-201 ГОСТ 6267-74.

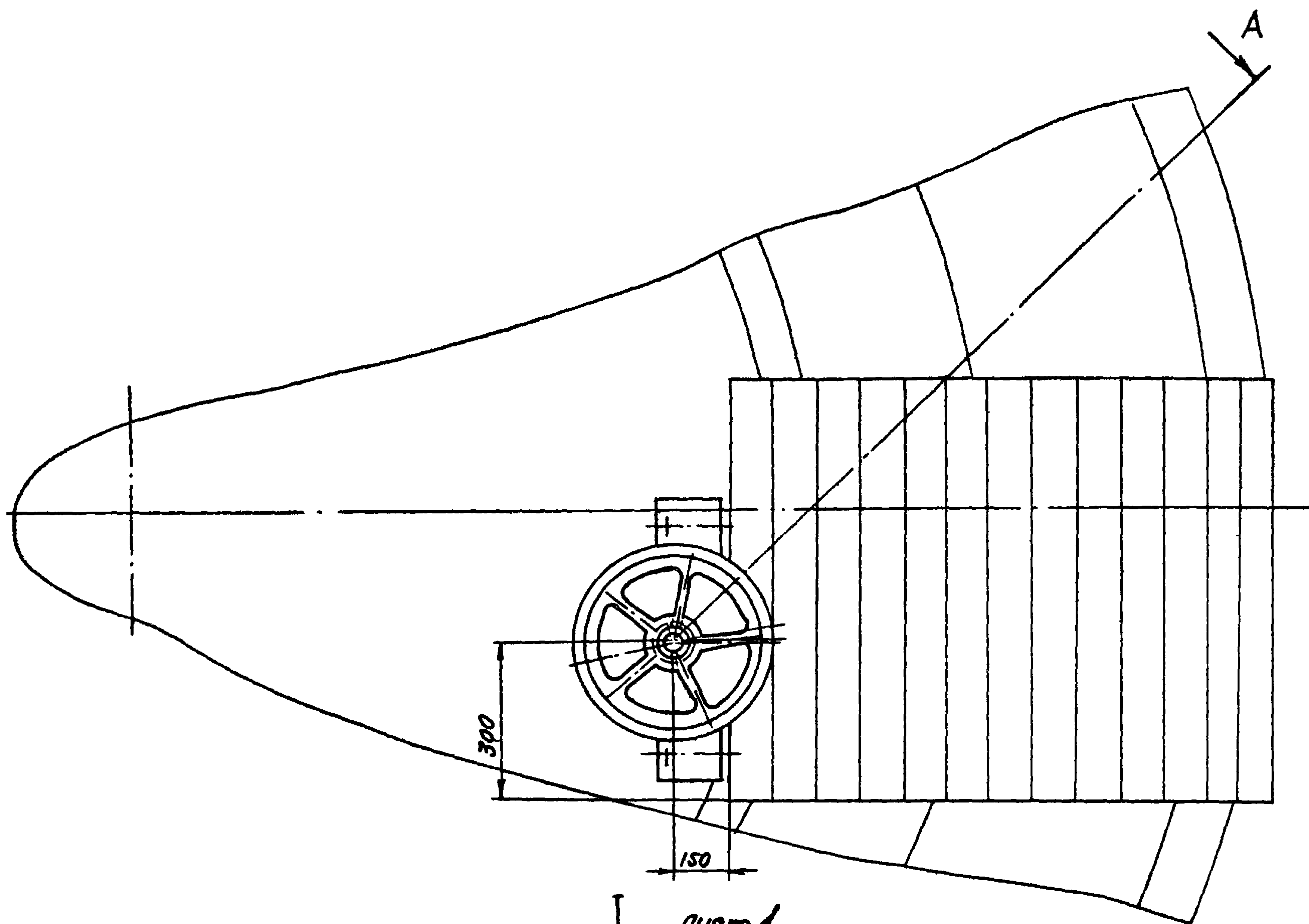
Согласовано:

Гл. инженер проекта Николаев /М.П. Николаев/  
 Отдел № 8 Кандидат /А.М. Золотаревский/

|          |           |          |         |                          |  |                    |          |         |
|----------|-----------|----------|---------|--------------------------|--|--------------------|----------|---------|
|          |           |          |         | <b>TM 74.00.00.00 CB</b> |  |                    |          |         |
| Изм      | Лист      | Л. докум | Подпись | Дата                     | Устройство для сбора нефти<br>Сборочный чертеж | Литер              | Масса    | Масштаб |
| Разраб   | Солдатова | Ори      |         |                          |  | Н                  | см       | 1:10    |
| Пров.    | Ваинштейн | Ф        |         |                          |  | табл.              |          |         |
| Т.контр. | Смирнов   |          |         |                          |  | Лист 1             | Листов 3 |         |
| Инж.пр.  | Блаков    |          |         |                          |  | Госстрой СССР      |          |         |
| Н.контр. | Корсакова | Лор      |         |                          |  | СОЮЗВОДКАНАЛПРОСКТ |          |         |
| Утв      | Авдеев    |          |         |                          | в Москва                                       |                    |          |         |

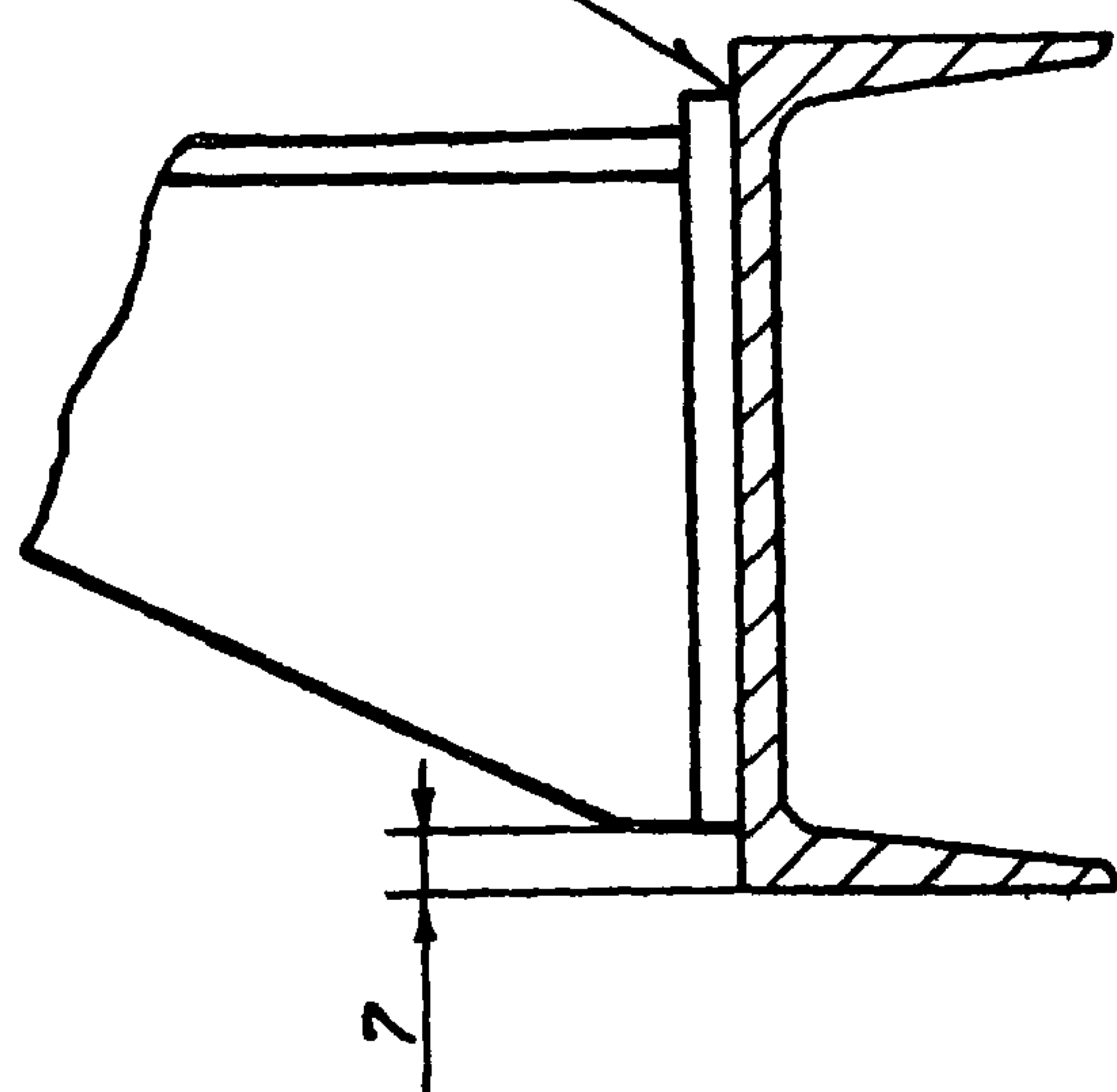
TM74.00.00.00.C6

Вид Ж лист 1

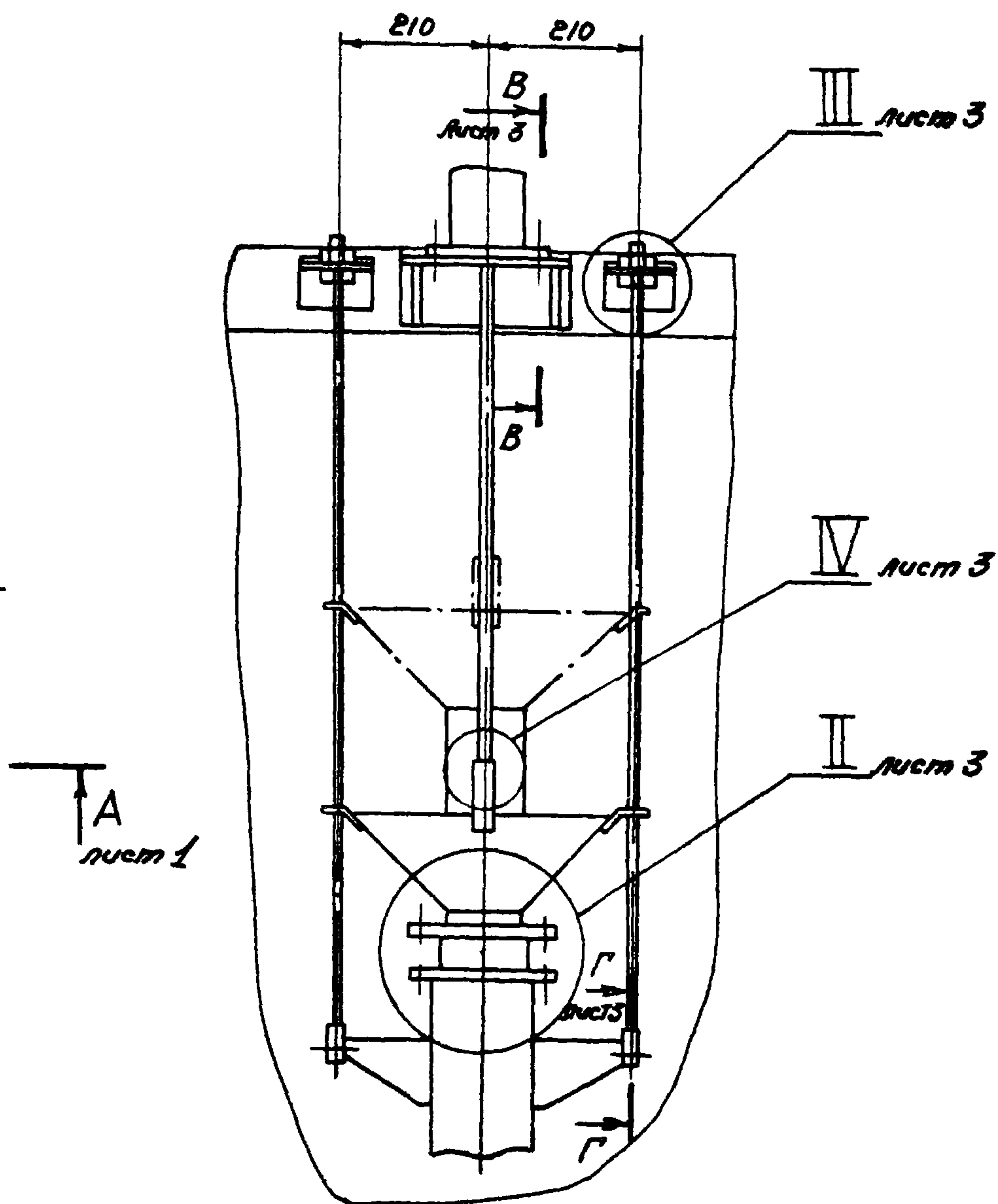


I лист 1  
M 1:2

ГОСТ 5264-69-Т1-Δ6



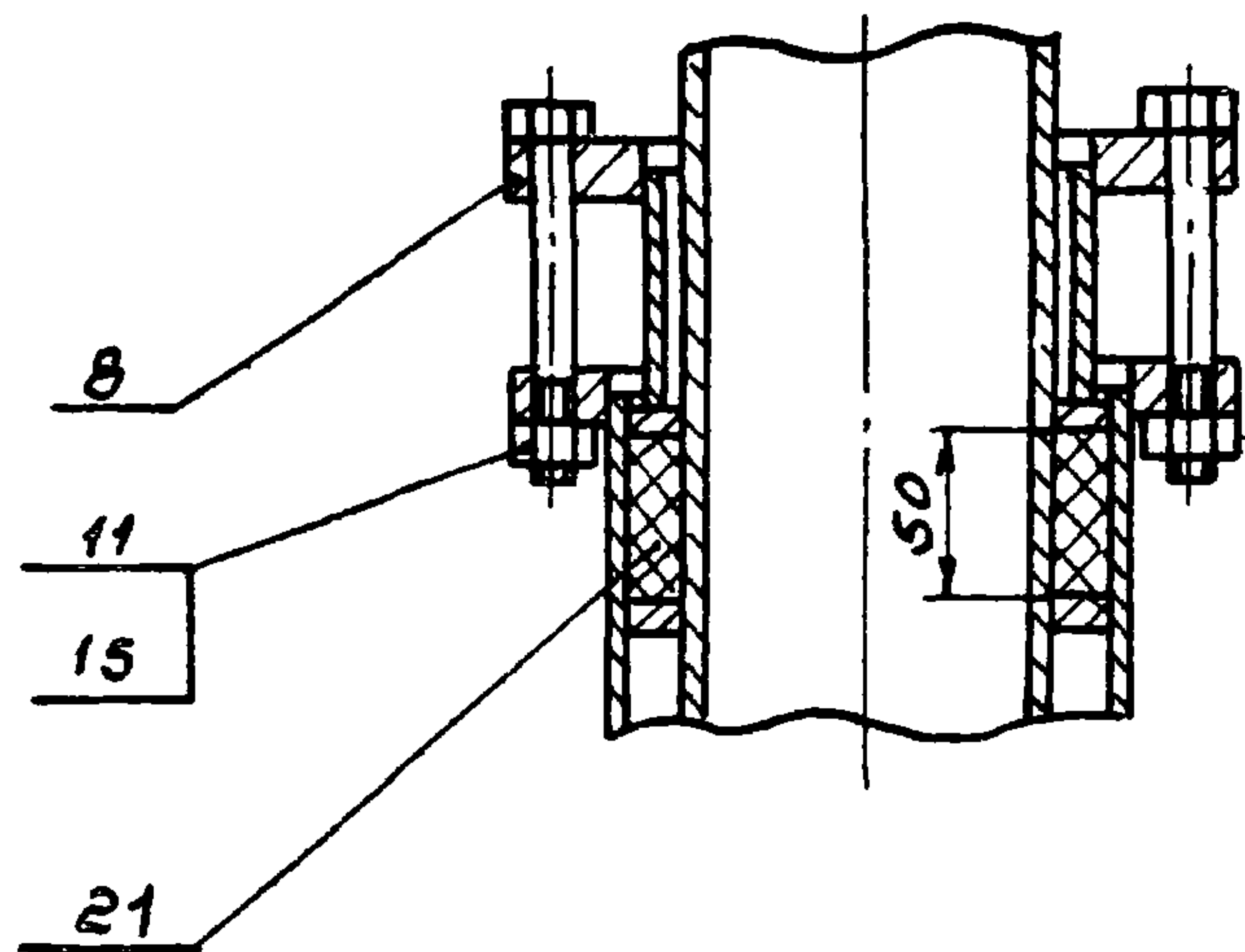
Вид Б лист 1



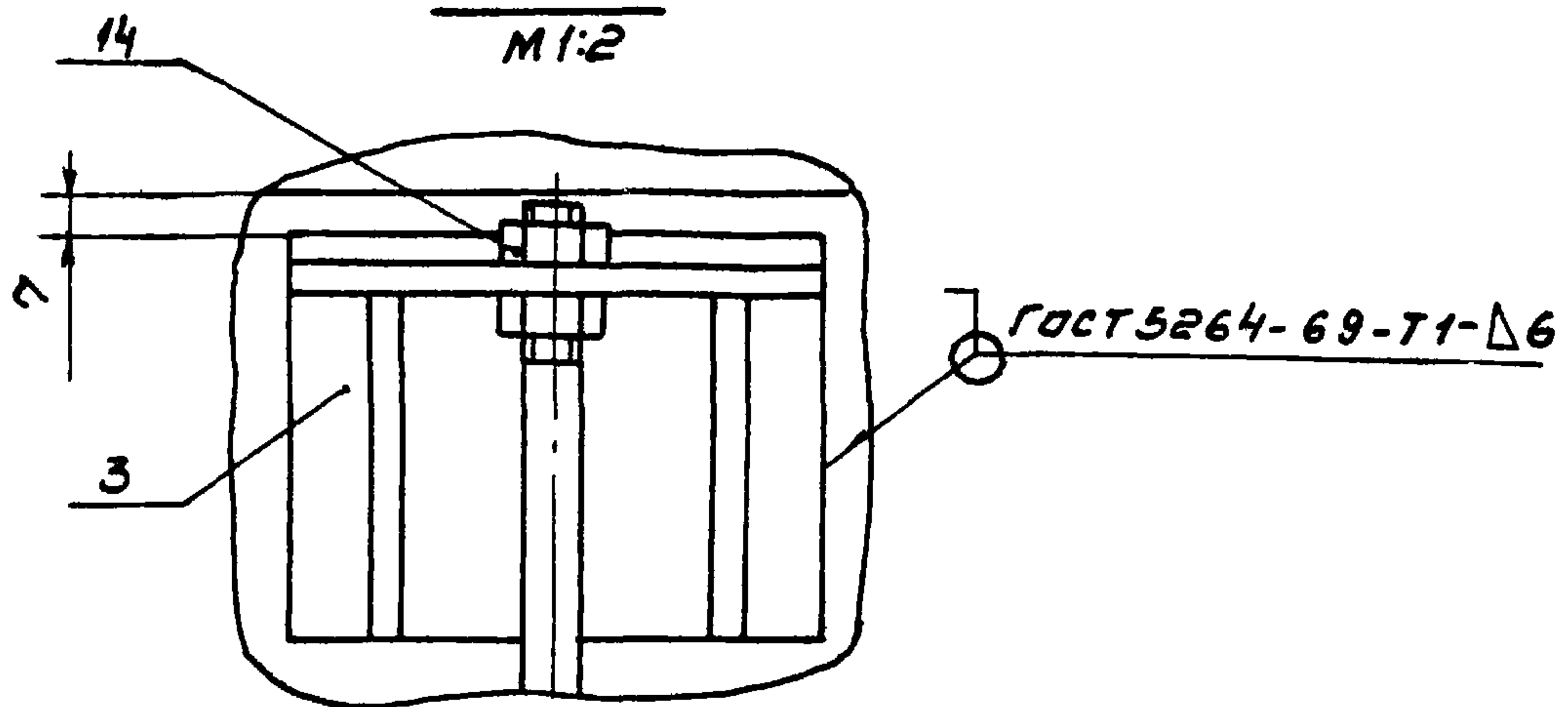
|           |           |         |         |                  |  |                 |        |         |
|-----------|-----------|---------|---------|------------------|--|-----------------|--------|---------|
|           |           |         |         | TM74.00.00.00.C6 |  |                 |        |         |
| Изм.      | Лист      | № докум | Подпись | Дата             | Устройство для сбора нефти<br>Сборочный чертёж | Листы           | Масса  | Масштаб |
|           |           |         |         |                  |  | И               | -      | 1:10    |
| Разраб    | Солдатов  | Солд    |         |                  |  | Лист 2          | Листов |         |
| Пров      | Войштейн  |         |         | 08.74            |  | Госстрой СССР   |        |         |
| Т.контр.  | Смирнов   |         |         |                  |  | СОНЗВОДКАПРОЕКТ |        |         |
| Глав.инж. | Блоков    |         |         |                  |  | г. Москва       |        |         |
| Н.контр.  | Корсакова |         |         |                  |  |                 |        |         |
| Утв.      | Авдеев    |         |         |                  |  |                 |        |         |

TM74.00.00.00.C6

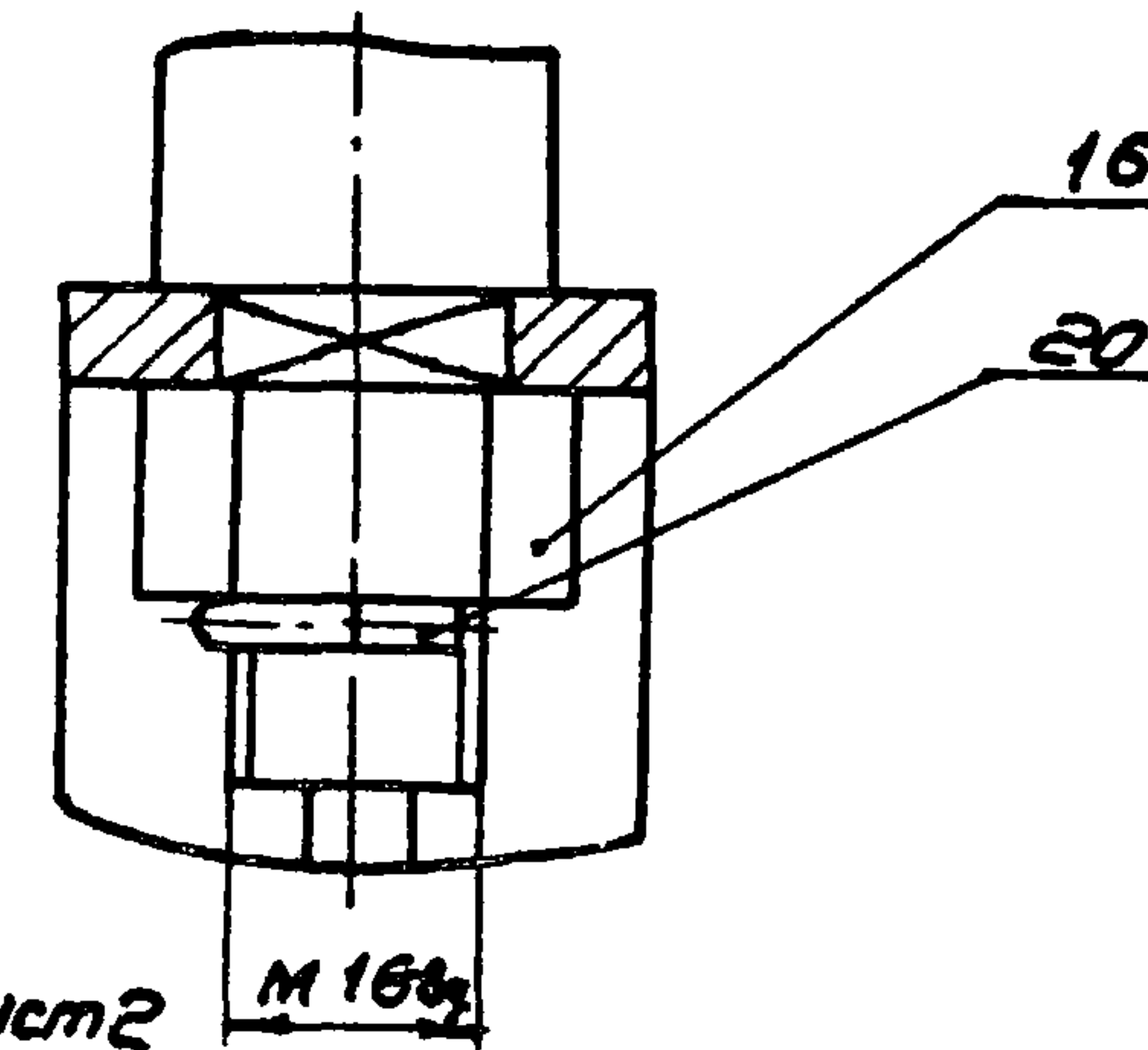
II лист 2  
M1:4



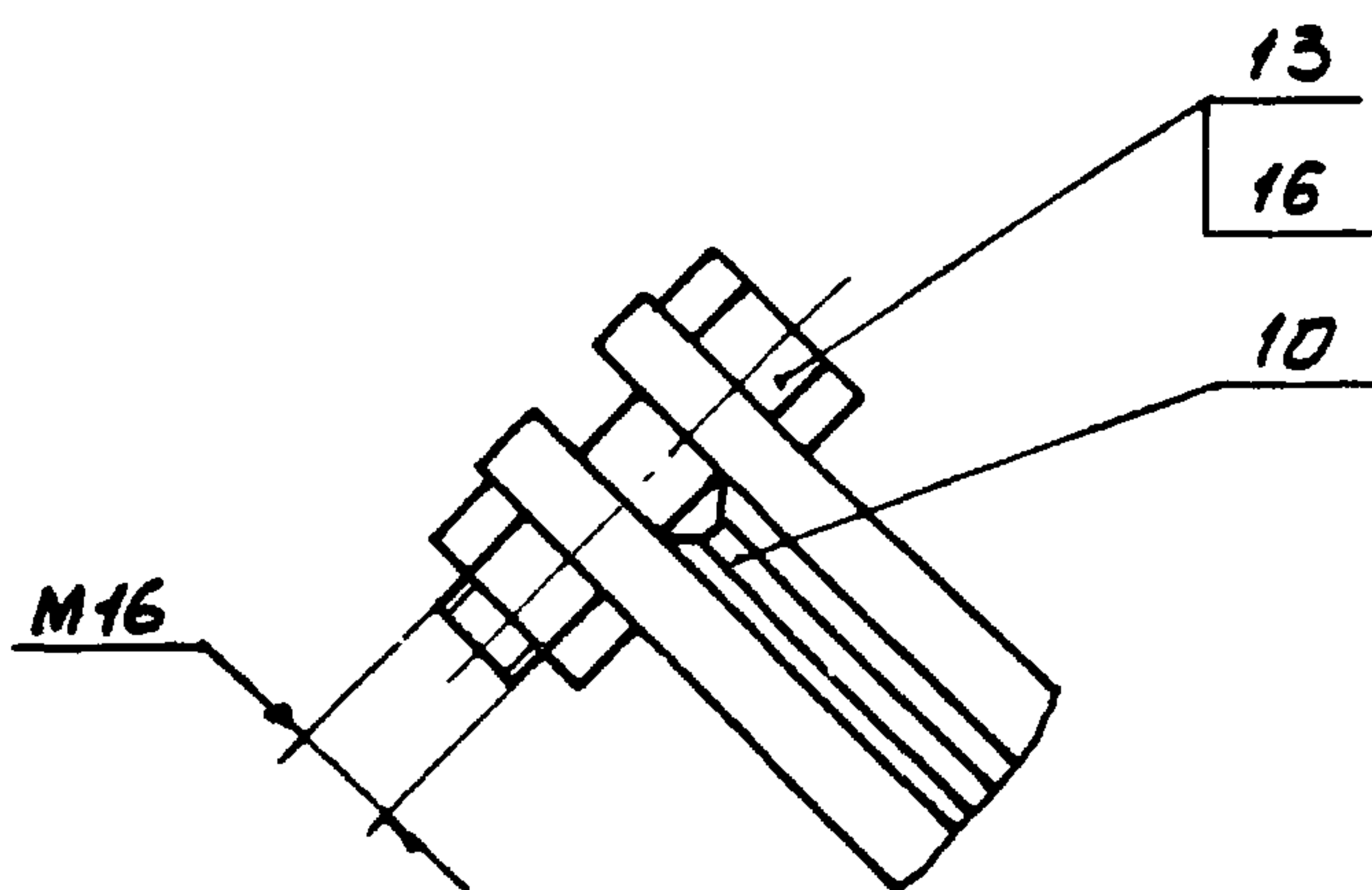
III лист 2  
M1:2



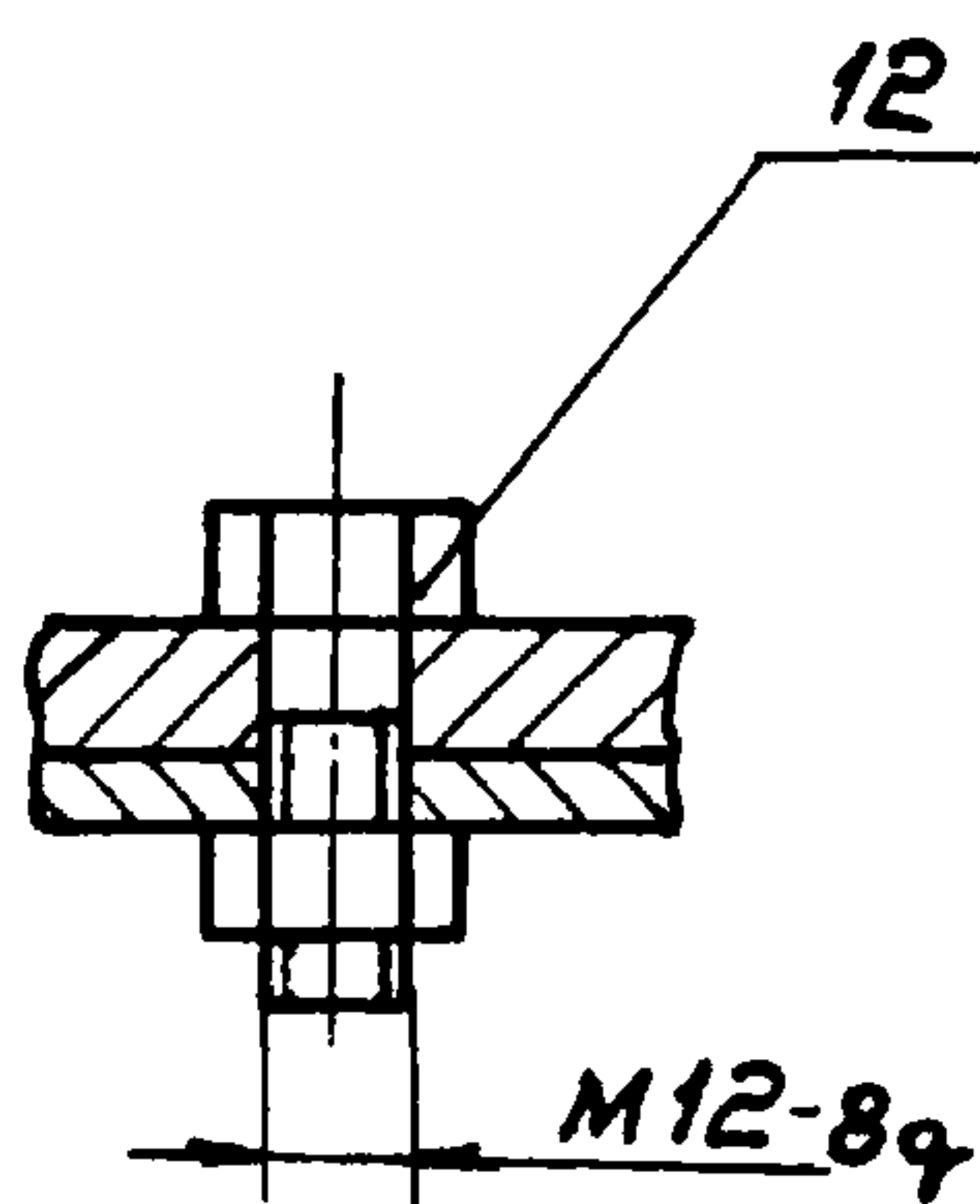
IV лист 2  
M1:1



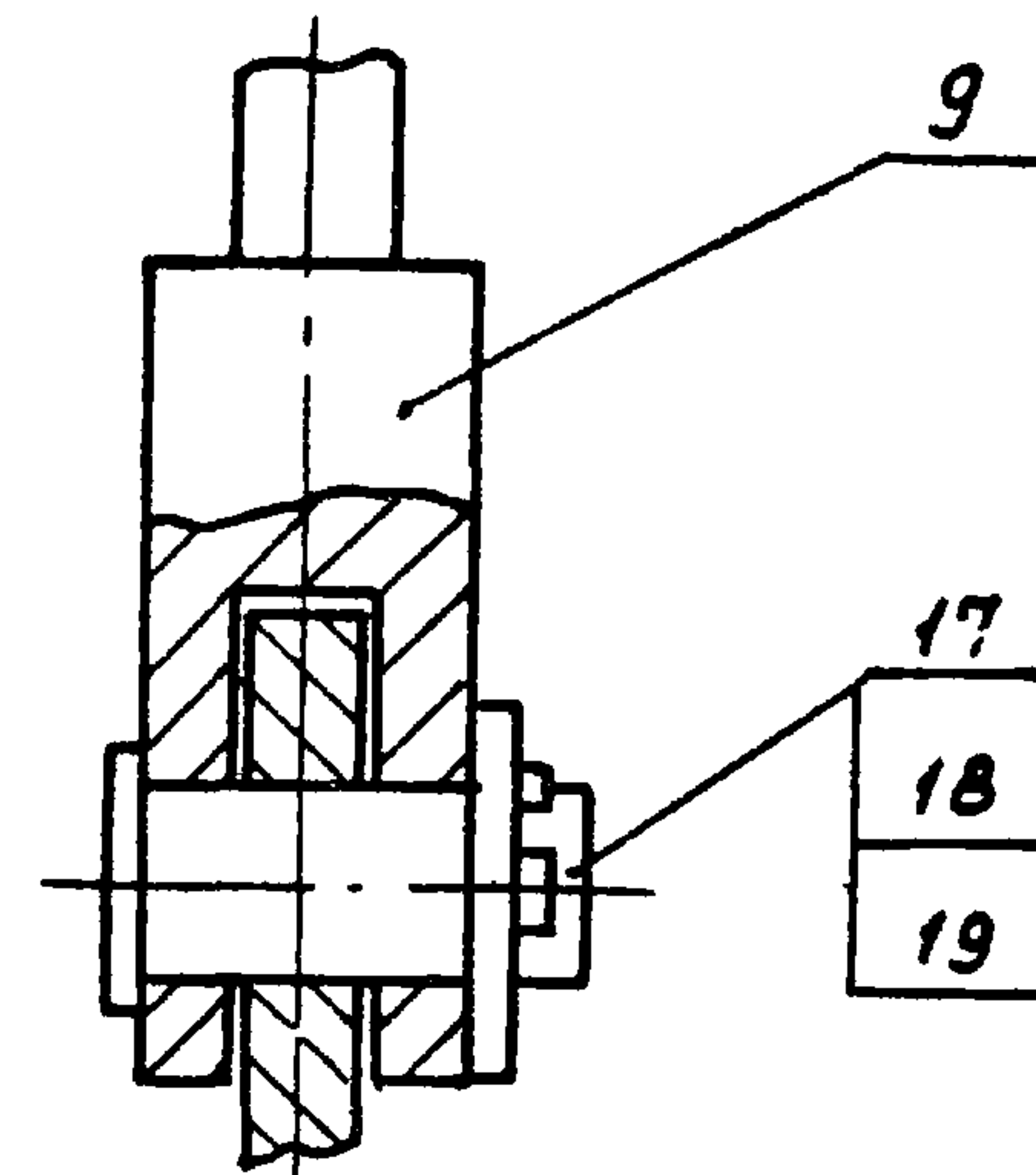
V лист 1  
M1:2



B-B лист 2  
M1:2

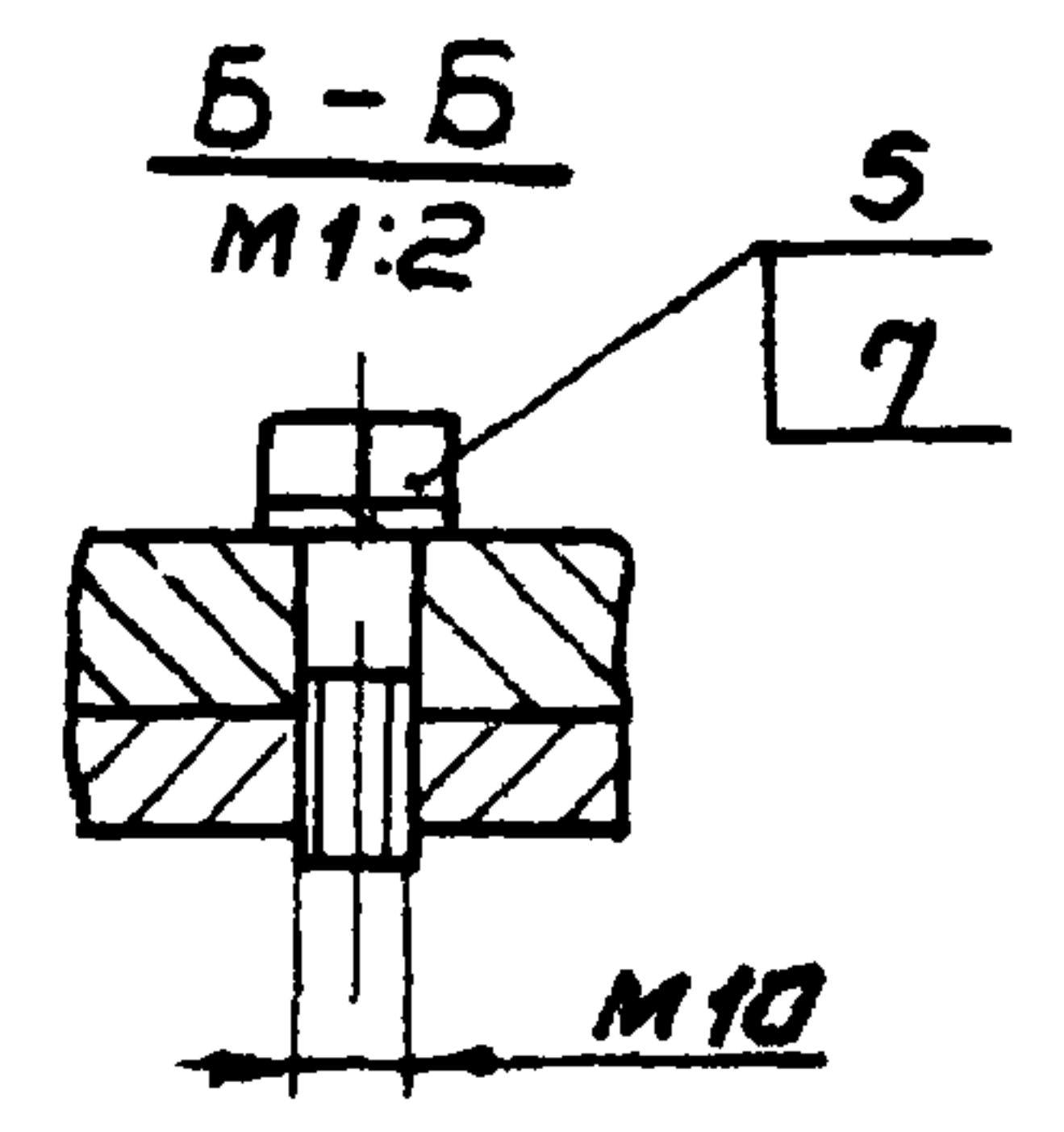
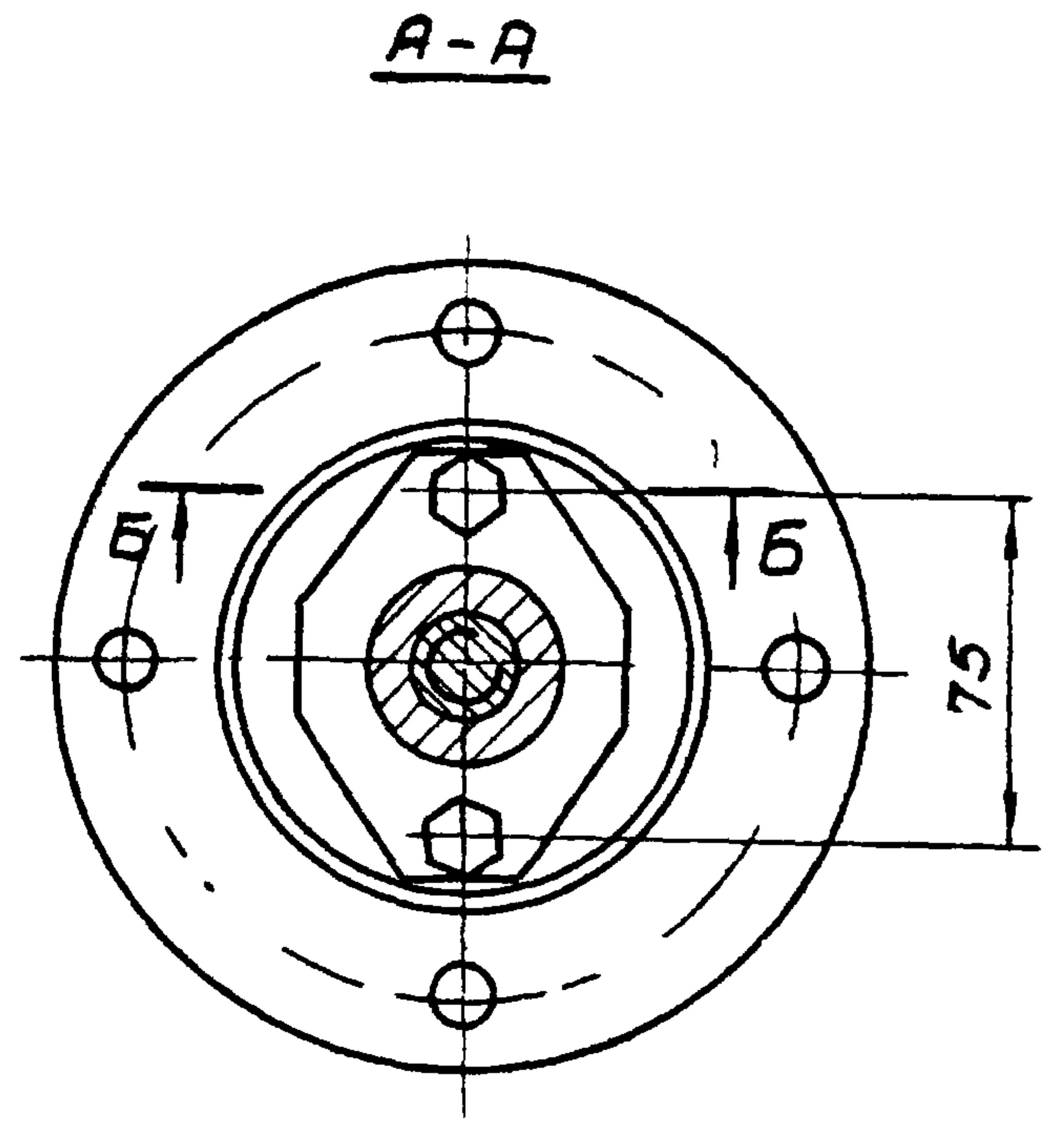
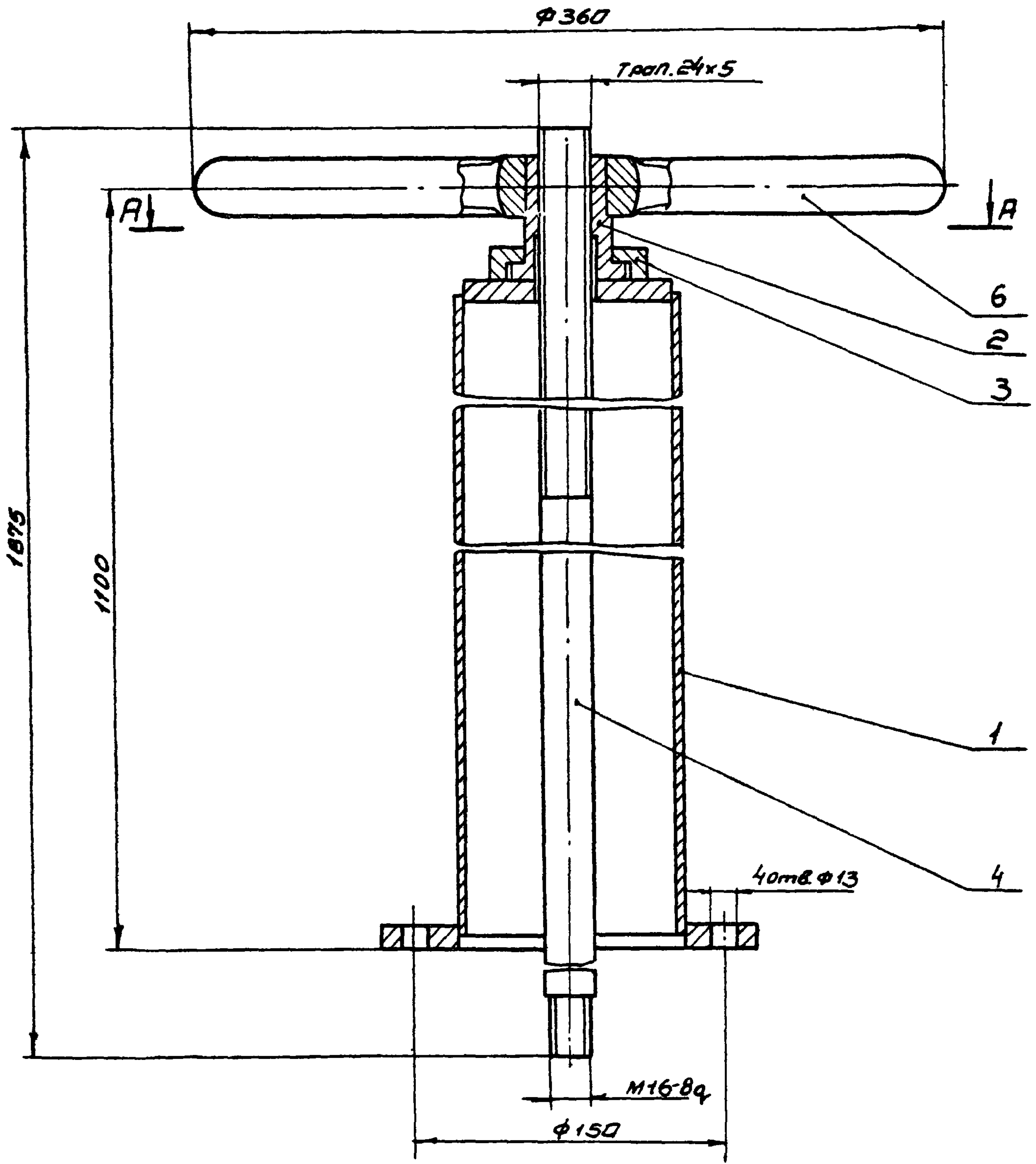


Г-Г лист 2  
M1:1



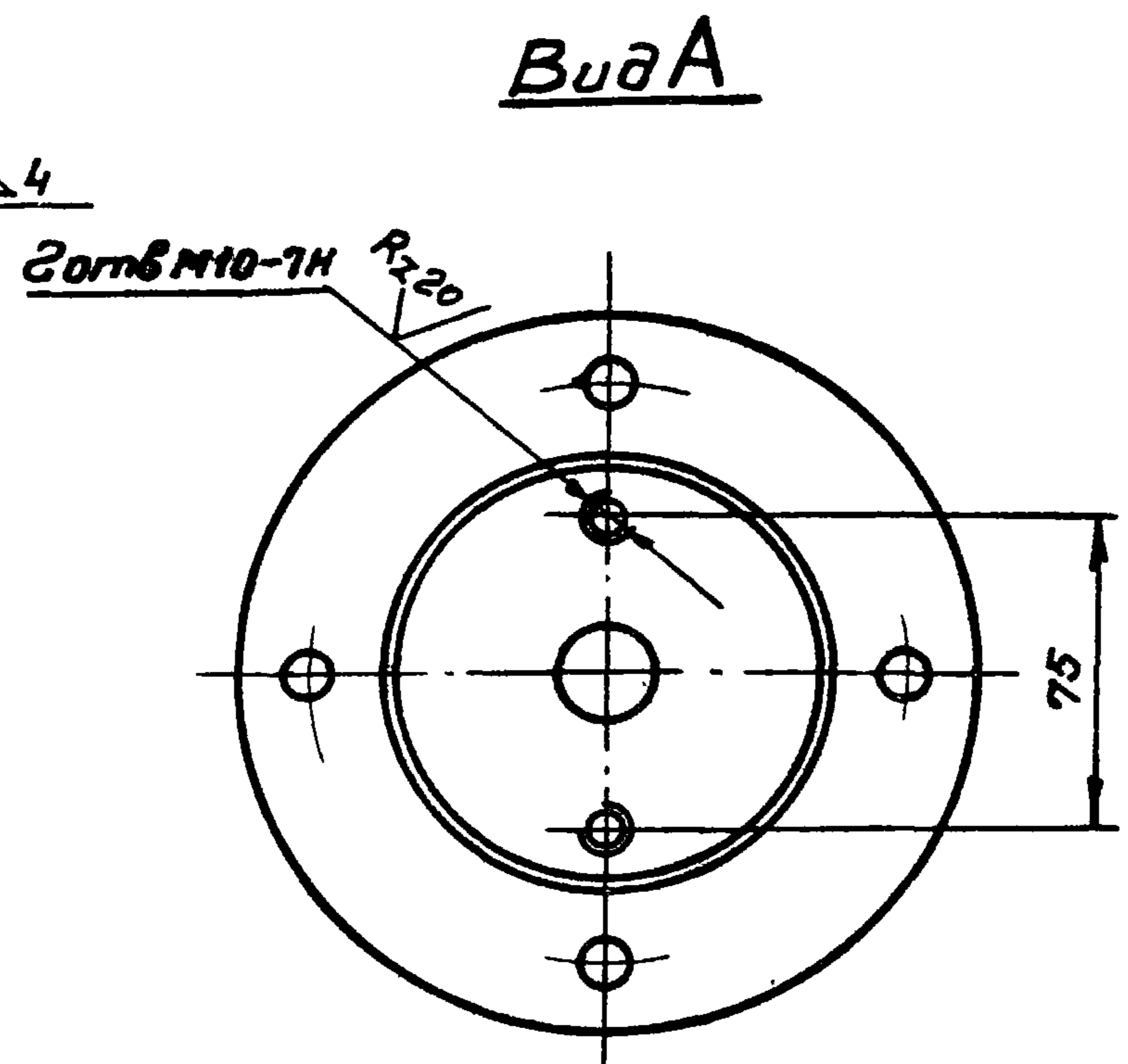
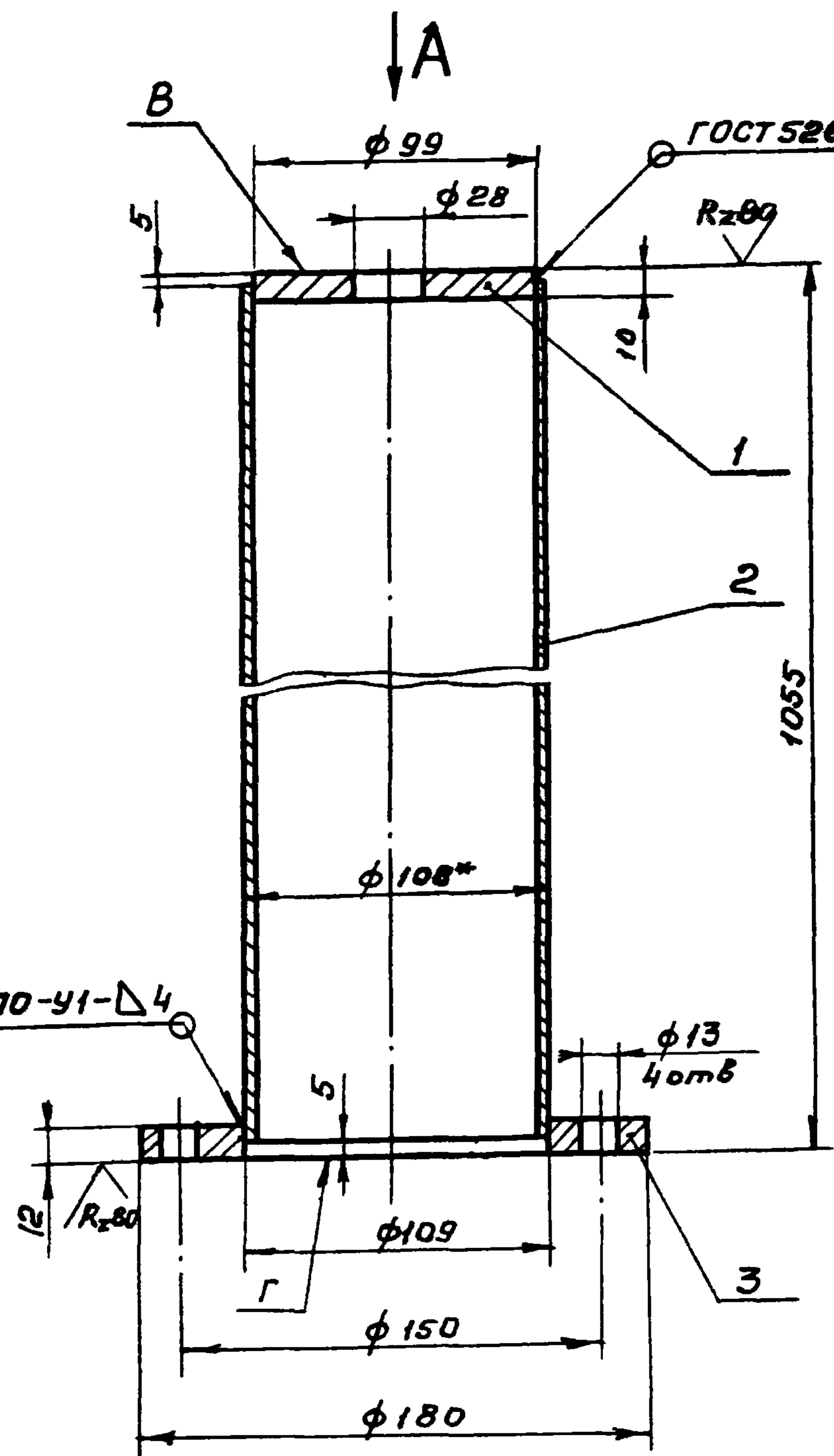
| TM74.00.00.00.C6 |           |         |         |      | Литер                       | Масса  | Масштаб |
|------------------|-----------|---------|---------|------|-----------------------------|--------|---------|
| Изм              | Лист      | № докум | Подпись | Дата | И                           | —      | 1:10    |
|                  |           |         |         |      |                             |        |         |
| Разраб           | Солдатов  | Валер   |         |      | Устройство для сборки нефти |        |         |
| Пров.            | Вайнштейн |         |         |      | сборочный чертеж            |        |         |
| Т.контр          | Смирнов   |         |         |      | Лист 3                      | Листов |         |
| Гл.инж.пр.       | Блоков    |         |         |      | Госстрой СССР               |        |         |
| Н.контр          | Корсаков  |         |         |      | СОВЗВОДКАНАПРОЕКТ           |        |         |
| Утв              | Авдеев    |         |         |      | г. Москва                   |        |         |

TM74.01.00.00 CB



Размеры для справок.

|           |           |         |         |                  |                             |                   |       |          |
|-----------|-----------|---------|---------|------------------|-----------------------------|-------------------|-------|----------|
|           |           |         |         | TM74.01.00.00 CB |                             |                   |       |          |
| Изм       | Лист      | № докум | Подпись | Дата             | Колынка<br>Сборочный чертеж | Литер             | Масса | Масштаб  |
| Разраб.   | Салдатова | Василь  |         |                  |                             | И                 | 29,0  | 1:25     |
| Пров.     | Вайнштейн |         | 9/27    |                  |                             | Лист              |       | Листов 1 |
| Т. контр. | Смирнов   |         |         |                  |                             | Госстрой СССР     |       |          |
| Линж. пр. | Блоков    |         |         |                  |                             | СОЮЗВОДКАНАПРОЕКТ |       |          |
| И. контр. | Корсакова |         |         |                  | г. Москва                   |                   |       |          |
| Утв.      | Авдеев    |         |         |                  |                             |                   |       |          |



- 1\* Размер для справок
- 2. Неуказанные предельные отклонения размеров: отверстий-по А7; валов-по В7; остальных-по СМВ.
- 3. Непараллельность поверхн. В относительно поверхн. Г не более 0,5мм
- 4. Неперпендикулярность поверан. В и Г относительно общей оси не более 0,5мм
- 5. Шероховатость обрабатываемых поверх. деталей, выполненных без чертежа,  $\sqrt{Rz}$  кроме мест, указанных на чертеже.

ГОСТ 16037-70-У1-Δ4

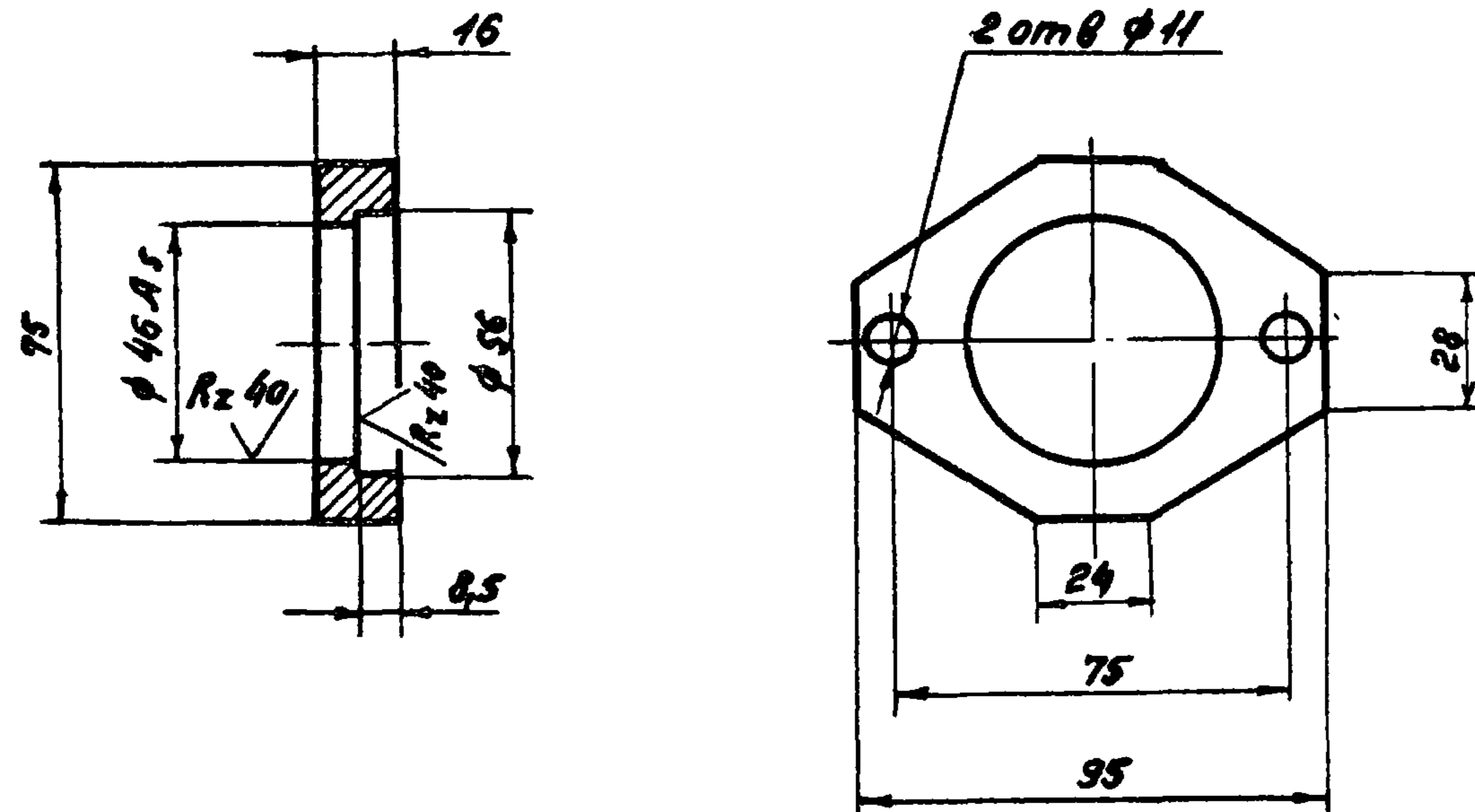
ГОСТ 5264-69-У4-Δ4

TM 74.01.01.00 C6

|                            |           |          |         | TM 74.01.01.00 C6 |  |          |        |
|----------------------------|-----------|----------|---------|-------------------|--|----------|--------|
| Изм                        | Лист      | № докум. | Подпись | Дата              | Литер  | Масса    | Начисл |
|                            |           |          |         |                   |  |          |        |
| Разраб.                    | Солдатов  | Солд     |         |                   | Н  | 12,7     | 1:2,5  |
| Пров                       | Ваймитин  |          |         |                   |  |          |        |
| Т.контр.                   | Смирнов   |          |         |                   |  |          |        |
| Инж пр                     | Блоков    |          |         |                   |  |          |        |
| Н.контр.                   | Корсакова |          |         |                   |  |          |        |
| Утв                        | Авдеев    |          |         |                   |  |          |        |
| Корпус<br>Сборочный чертеж |           |          |         |                   | Лист   | Листов 1 |        |
|                            |           |          |         |                   | Госстрой ССР<br>СОЮЗВОДОКАНАЛПРОЕКТ<br>г. Москва |          |        |

20.00.10.01.01

Rz 80  
✓ (✓)



Неуказанные предельные отклонения размеров:  
отверстий - по А7; валов - по В7; остальных - по СМ9.

ТМ 74.01.00.02

фланец

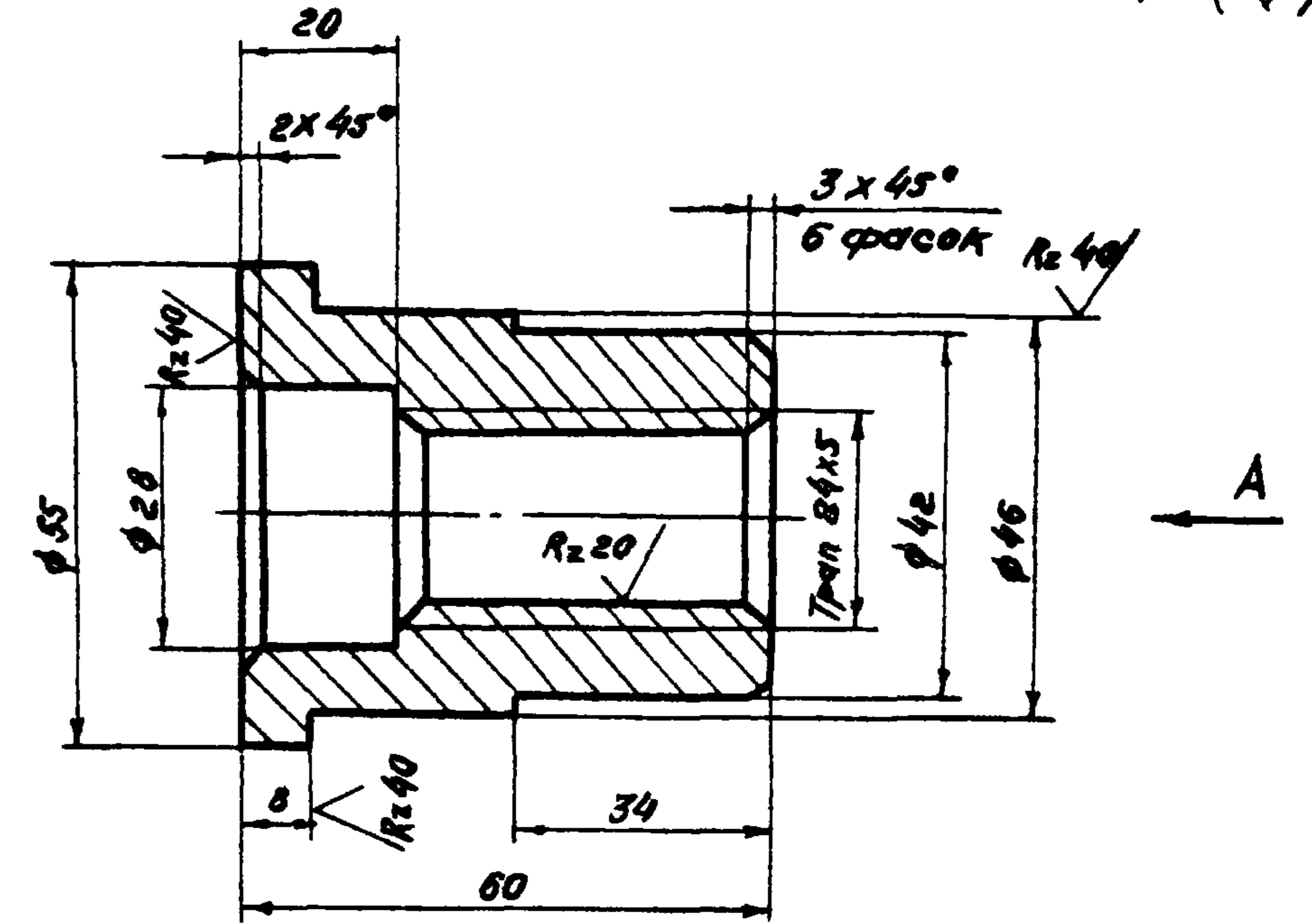
Ст. 3 ГОСТ 380-74

| Литер               | Масса | Масштаб |
|---------------------|-------|---------|
| У                   | 0,4   | 1:2     |
| Лист 1 из 1         |       |         |
| Госстрой СССР       |       |         |
| СОЮЗВОДОКАНАЛПРОЕКТ |       |         |
| г. Москва           |       |         |

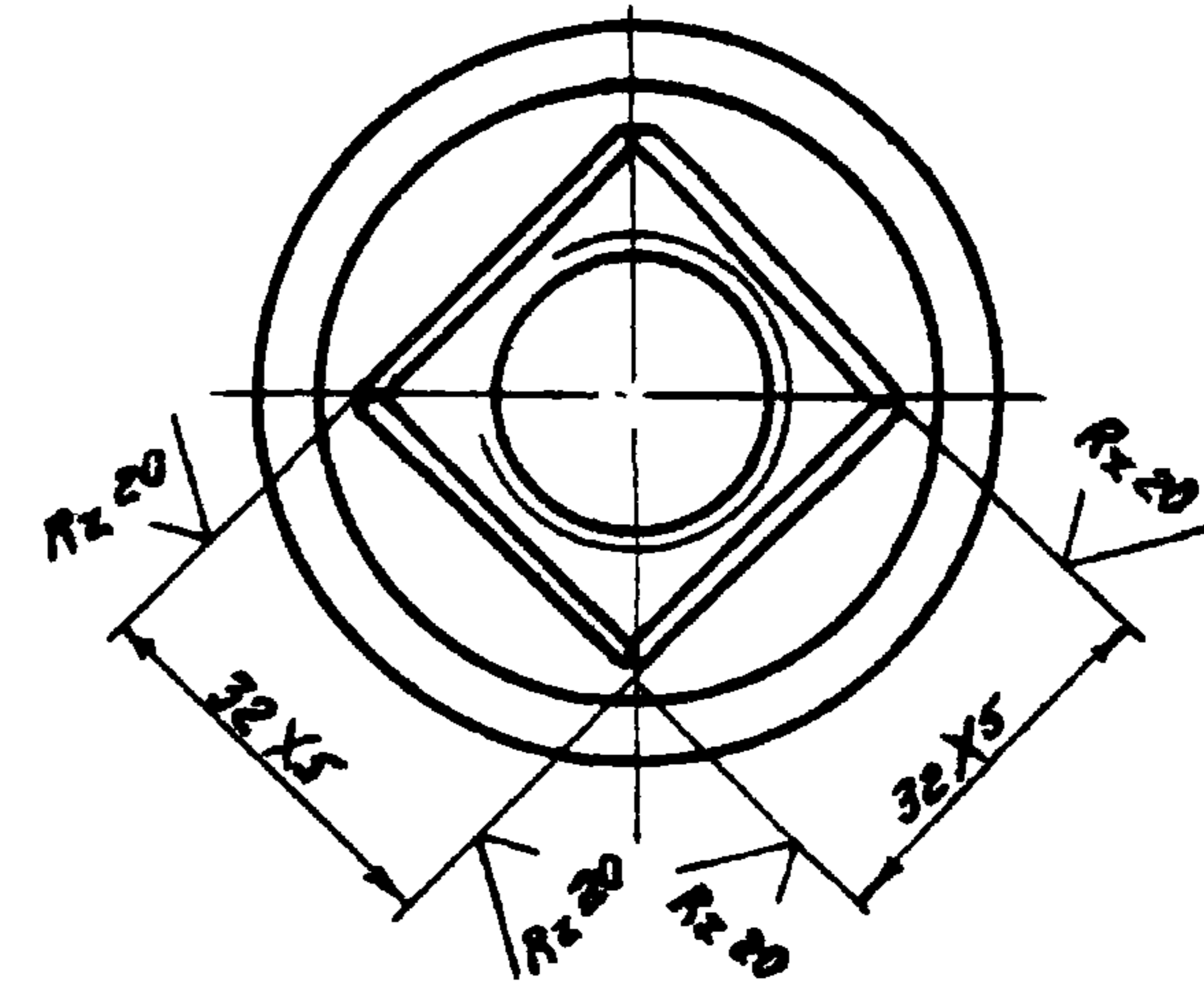
| Изм       | Лист      | № док | М | Подпись | Дата |
|-----------|-----------|-------|---|---------|------|
| Разраб    | Солдатов  | Фред  |   |         |      |
| Пров      | Вайнштейн | Фред  |   |         |      |
| Т.контр   | Смирнов   | Фред  |   |         | 1977 |
| Гл.инж.пр | Блоков    | Фред  |   |         |      |
| Н.контр   | Корсакова | Фред  |   |         |      |
| Утв       | Авдеев    | Фред  |   |         |      |

10.00.10.01.01

Rz 80  
✓ (✓)



Вид А



Неуказанные предельные отклонения размеров:  
отверстий - по А7; валов - по В7; остальных - по СМ9.

ТМ 74.01.00.01

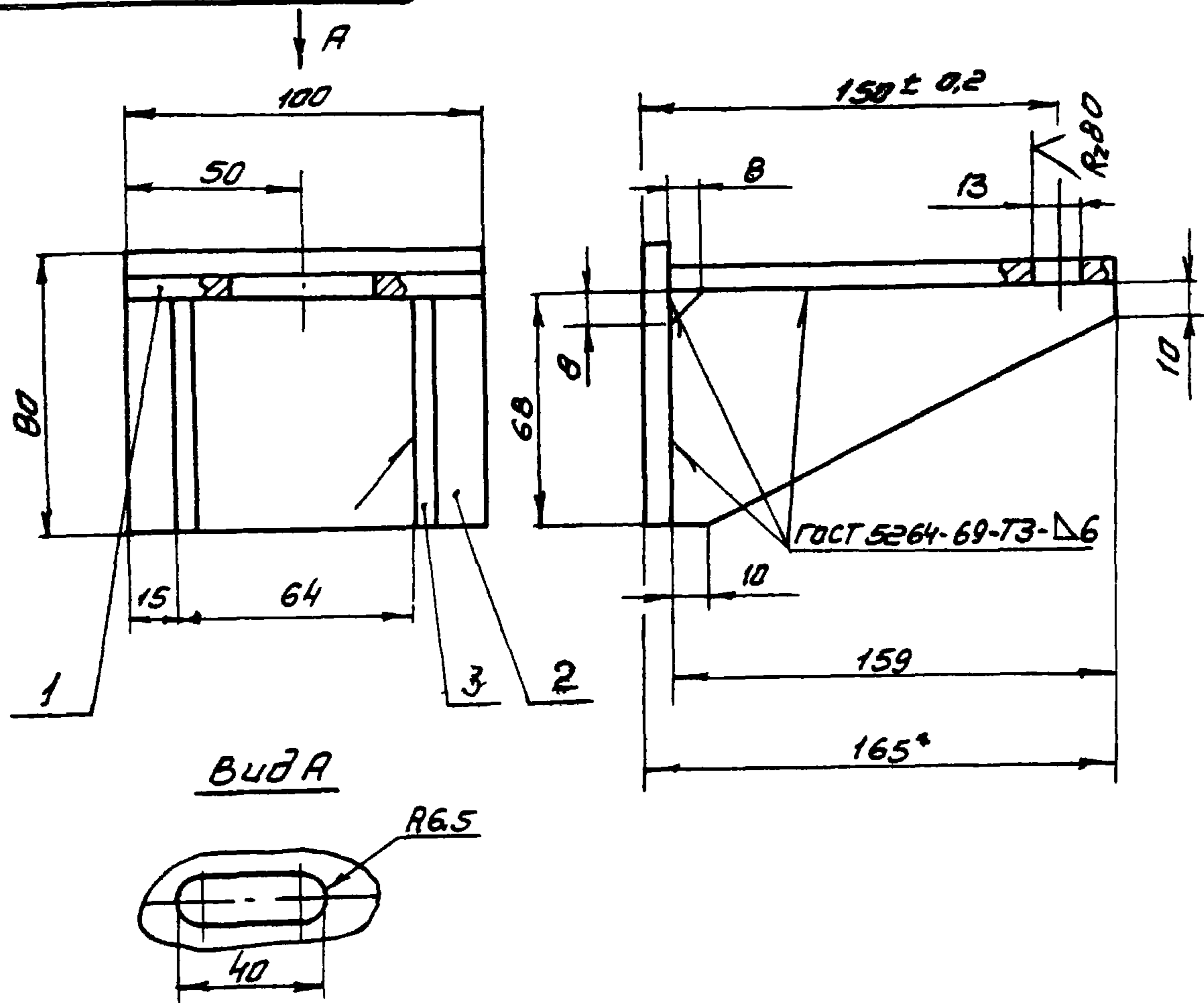
Гайка подъемная

Бр. АЖ9 - 4 ГОСТ 18175-78

| Литер               | Масса | Масштаб |
|---------------------|-------|---------|
| У                   | 0,5   | 1:1     |
| Лист 1 из 1         |       |         |
| Госстрой СССР       |       |         |
| СОЮЗВОДОКАНАЛПРОЕКТ |       |         |
| г. Москва           |       |         |

| Изм       | Лист      | № док | М | Подпись | Дата |
|-----------|-----------|-------|---|---------|------|
| Разраб    | Солдатов  | Фред  |   |         |      |
| Пров      | Вайнштейн | Фред  |   |         |      |
| Т.контр   | Смирнов   | Фред  |   |         | 1977 |
| Гл.инж.пр | Блоков    | Фред  |   |         |      |
| Н.контр   | Корсакова | Фред  |   |         |      |
| Утв       | Авдеев    | Фред  |   |         |      |

TM 74.03.00.00 CB



- \* размер для справок.
- Предельные отклонения размеров отверстий - по А7, валов - по В7, остальных - по СМВ.
- Шероховатость обрабатываемых поверхностей деталей выполненных без чертежа  $Rz_{320}$ , кроме мест, указанных особо

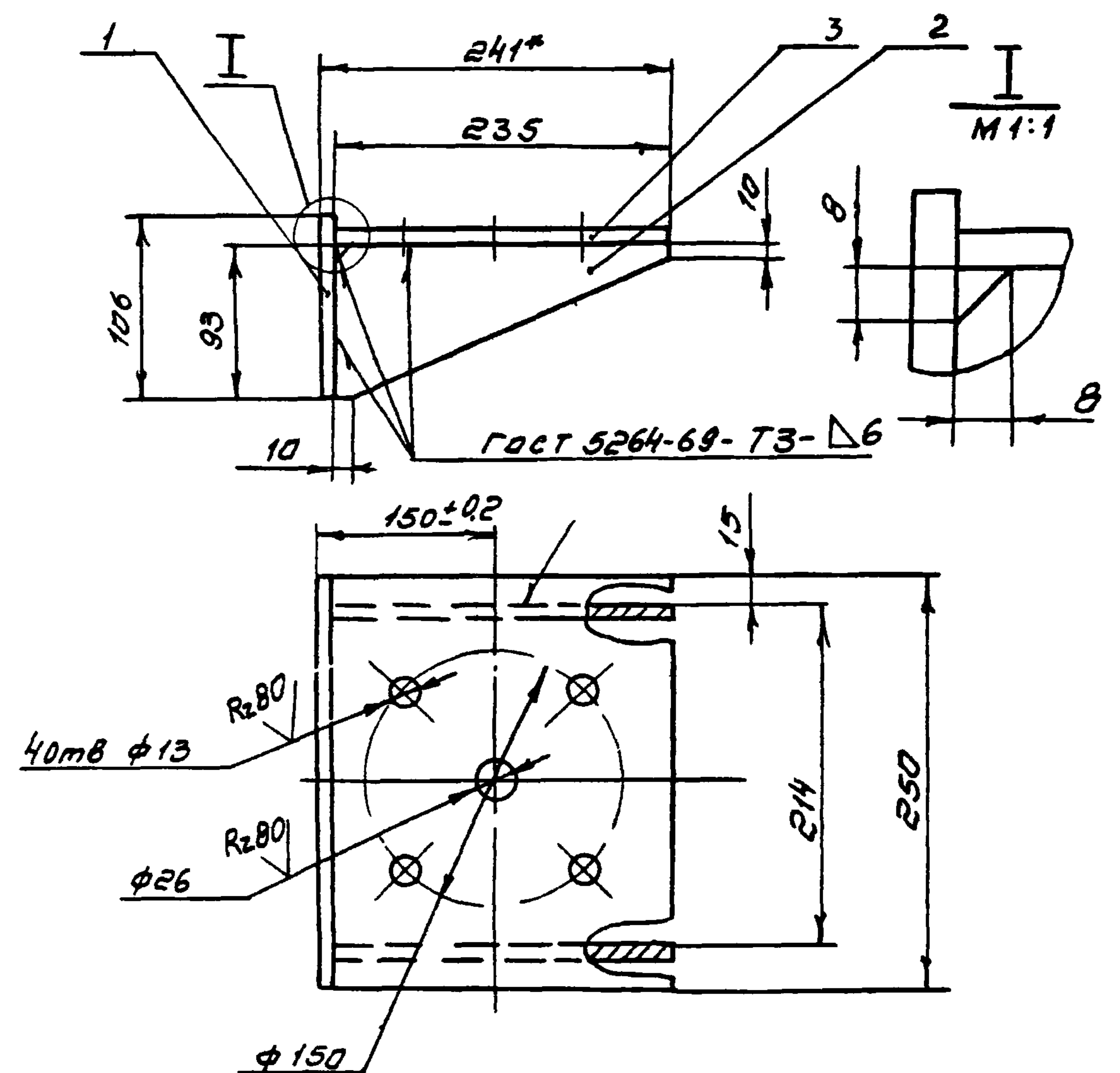
TM 74.03.00.00 CB

| Изм        | Лист      | № докум | Подпись | Дата    | Литер | Масса  | Масштаб |
|------------|-----------|---------|---------|---------|-------|--------|---------|
| И          |           | 114     |         |         |       |        | 1:2     |
| Изм        | Лист      | № докум | Подпись | Дата    | Лист  | Листов |         |
| Разраб     | Солдатов  |         |         |         |       |        |         |
| Пров       | Вайнштейн |         |         | 9.03.74 |       |        |         |
| Т.контр    | Смирнов   |         |         |         |       |        |         |
| Гл.инж.пр. | Блоков    |         |         |         |       |        |         |
| Н.контр    | Корсакова |         |         |         |       |        |         |
| Утв        | Авдеев    |         |         |         |       |        |         |

Кронштейн  
Сборочный чертеж

Госстрой СССР  
СОЮЗДИЗАЙНАПРОЕКТ  
г Москва

TM 74.02.00.00 CB



- \* размер для справок.
- Предельные отклонения размеров: отверстий - по А7; валов - по В7; остальных - по СМВ
- Шероховатость обрабатываемых поверхностей деталей выполненных без чертежа  $Rz_{320}$ , кроме мест, указанных особо

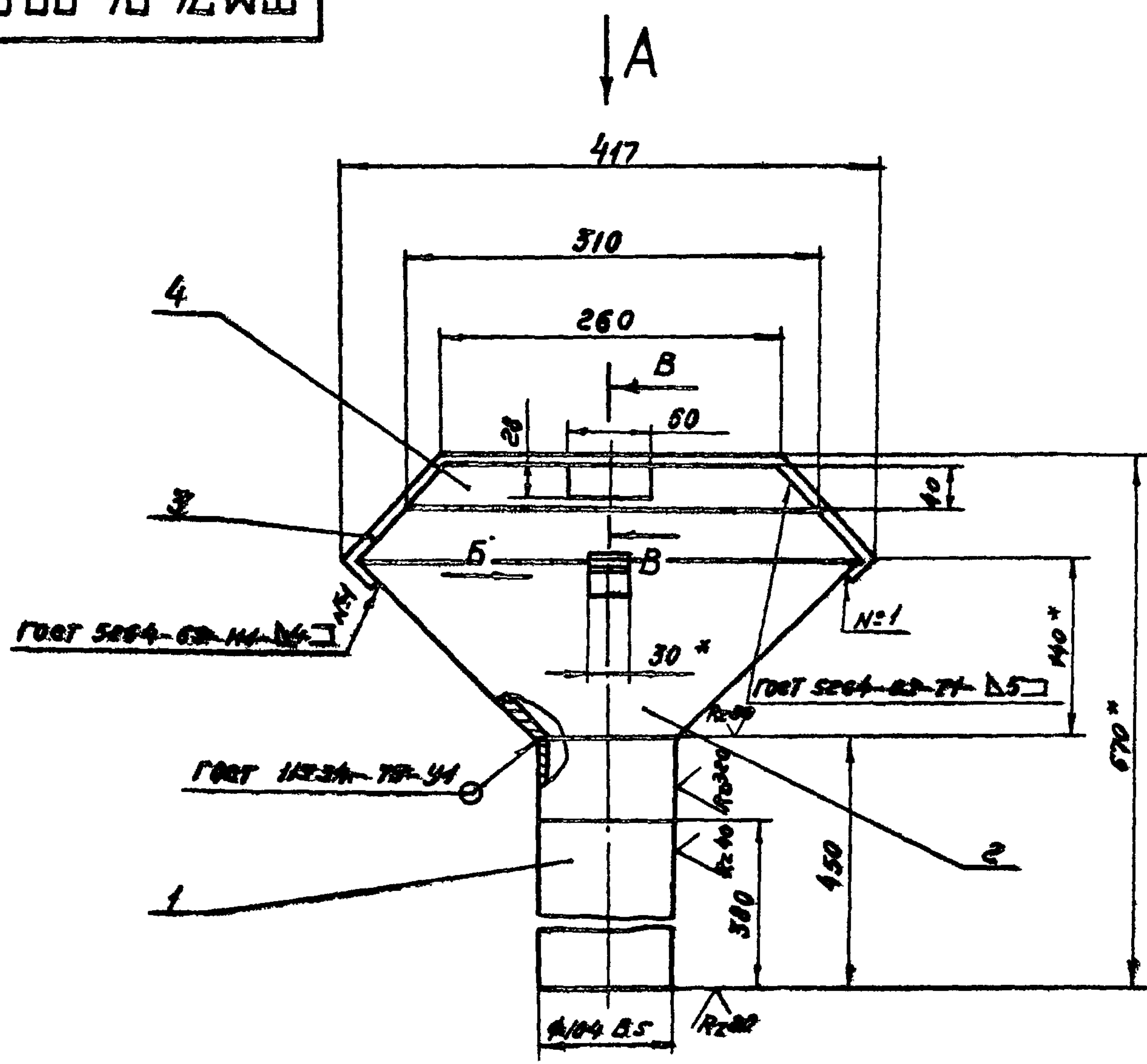
TM 74.02.00.00 CB

| Изм        | Лист      | № докум | Подпись | Дата    | Литер | Масса  | Масштаб |
|------------|-----------|---------|---------|---------|-------|--------|---------|
| И          |           | 4.0     |         |         |       |        | 1:4     |
| Изм        | Лист      | № докум | Подпись | Дата    | Лист  | Листов |         |
| Разраб     | Солдатов  |         |         |         |       |        |         |
| Пров       | Вайнштейн |         |         | 9.03.74 |       |        |         |
| Т.контр    | Смирнов   |         |         |         |       |        |         |
| Гл.инж.пр. | Блоков    |         |         |         |       |        |         |
| Н.контр    | Корсакова |         |         |         |       |        |         |
| Утв        | Авдеев    |         |         |         |       |        |         |

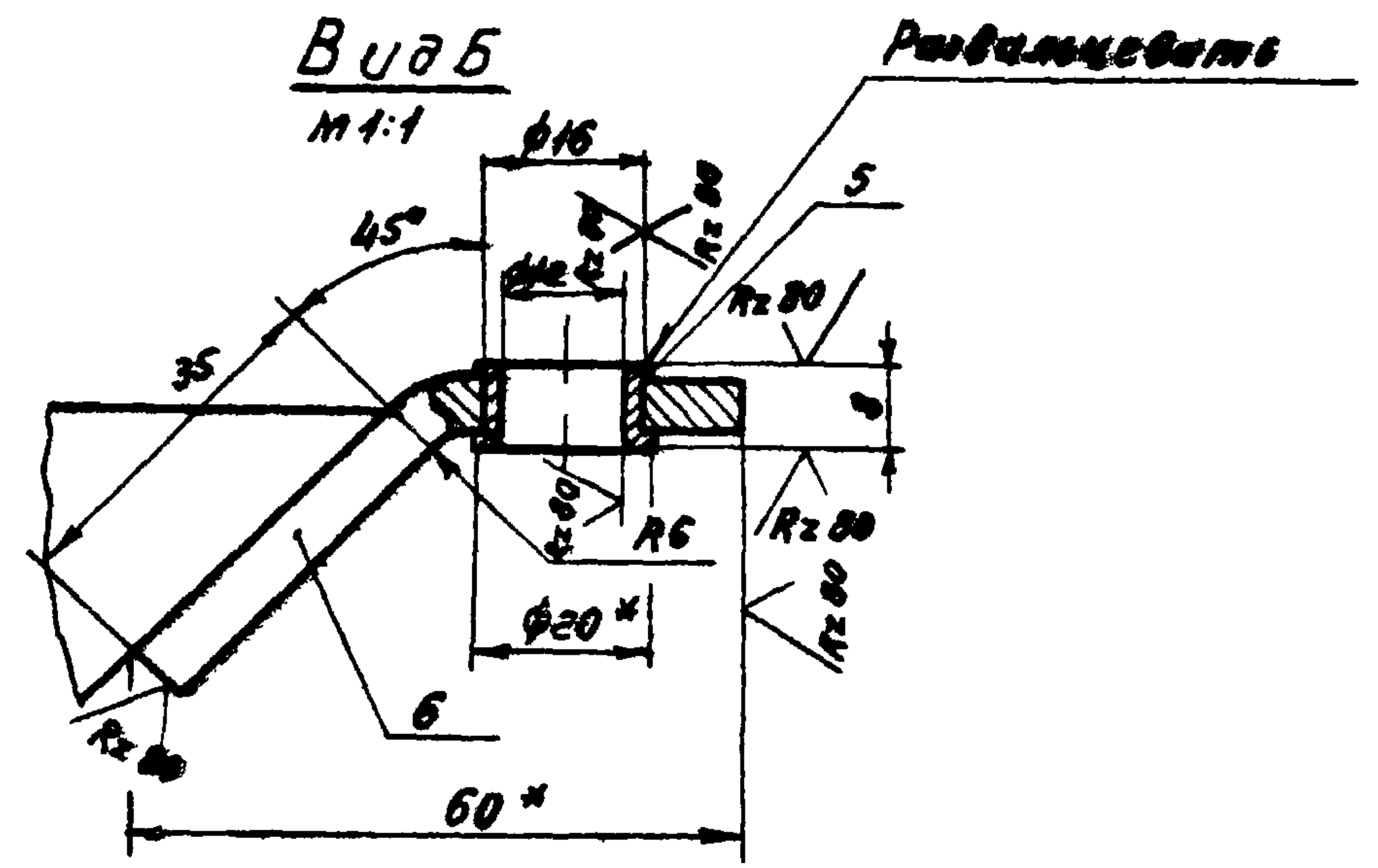
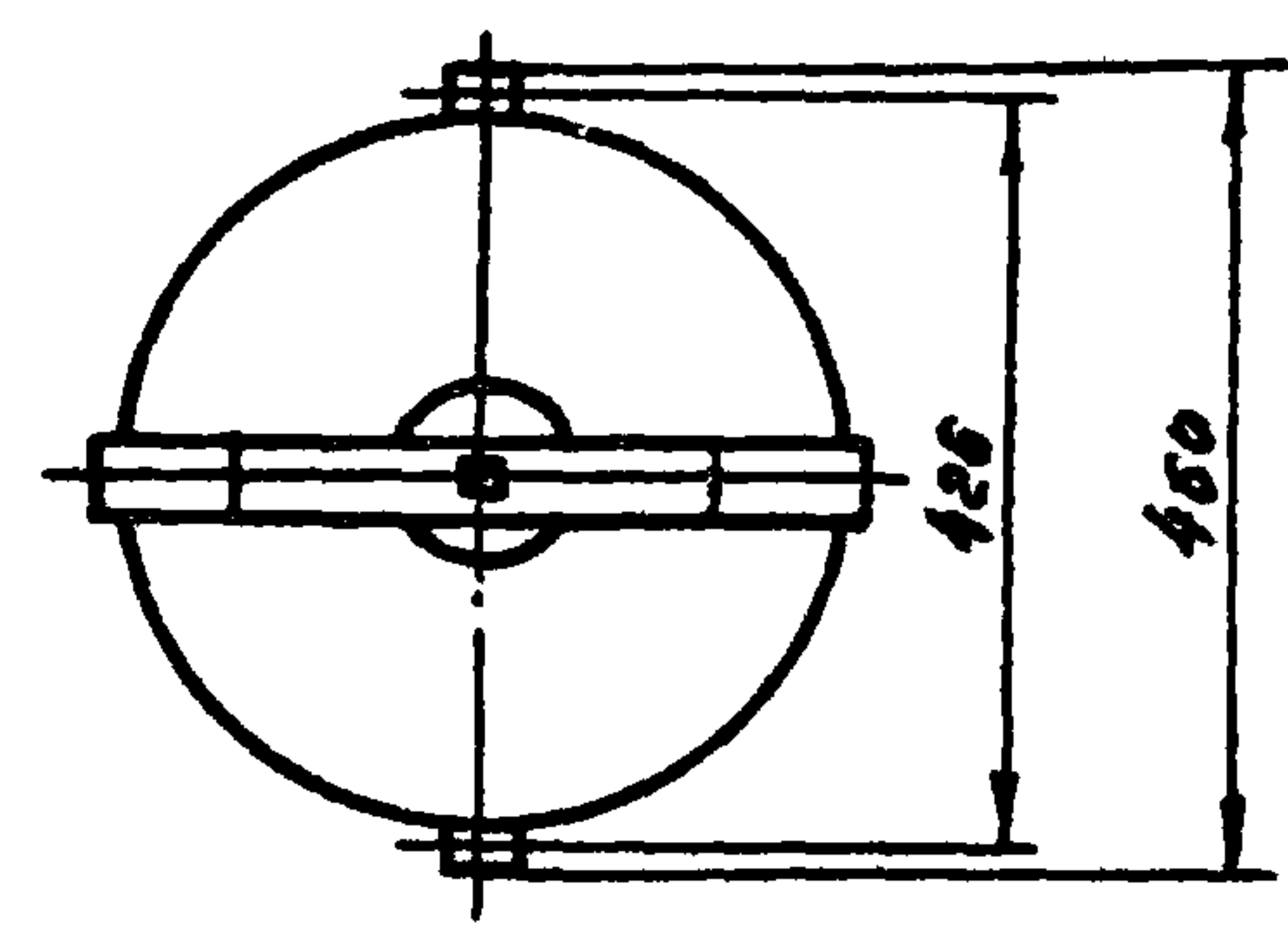
Кронштейн  
Сборочный чертеж

Госстрой СССР  
СОЮЗДИЗАЙНАПРОЕКТ  
г Москва

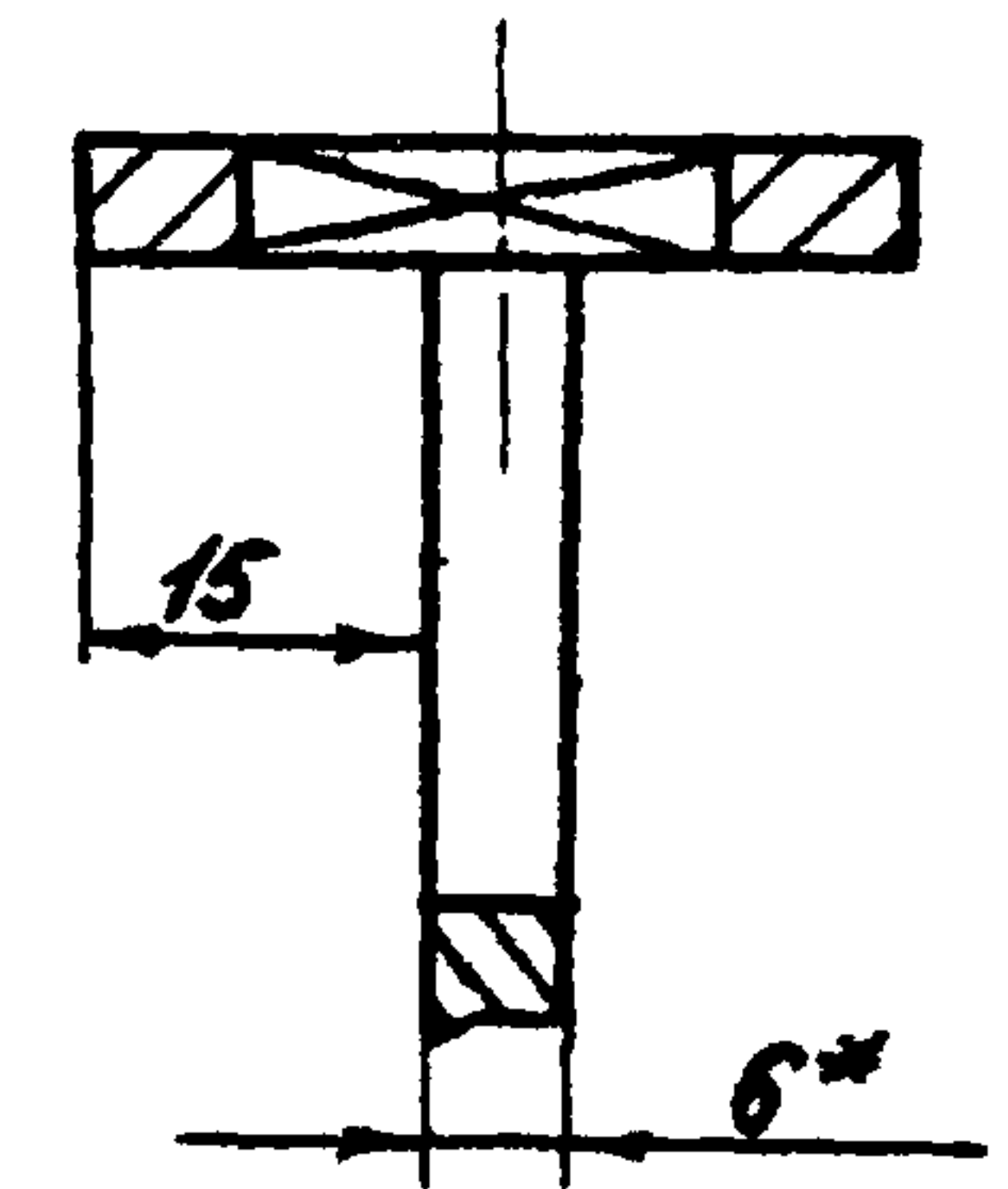
TM74 04 00 00 C6



Вид А  
М 1:10



В-В  
М 1:1



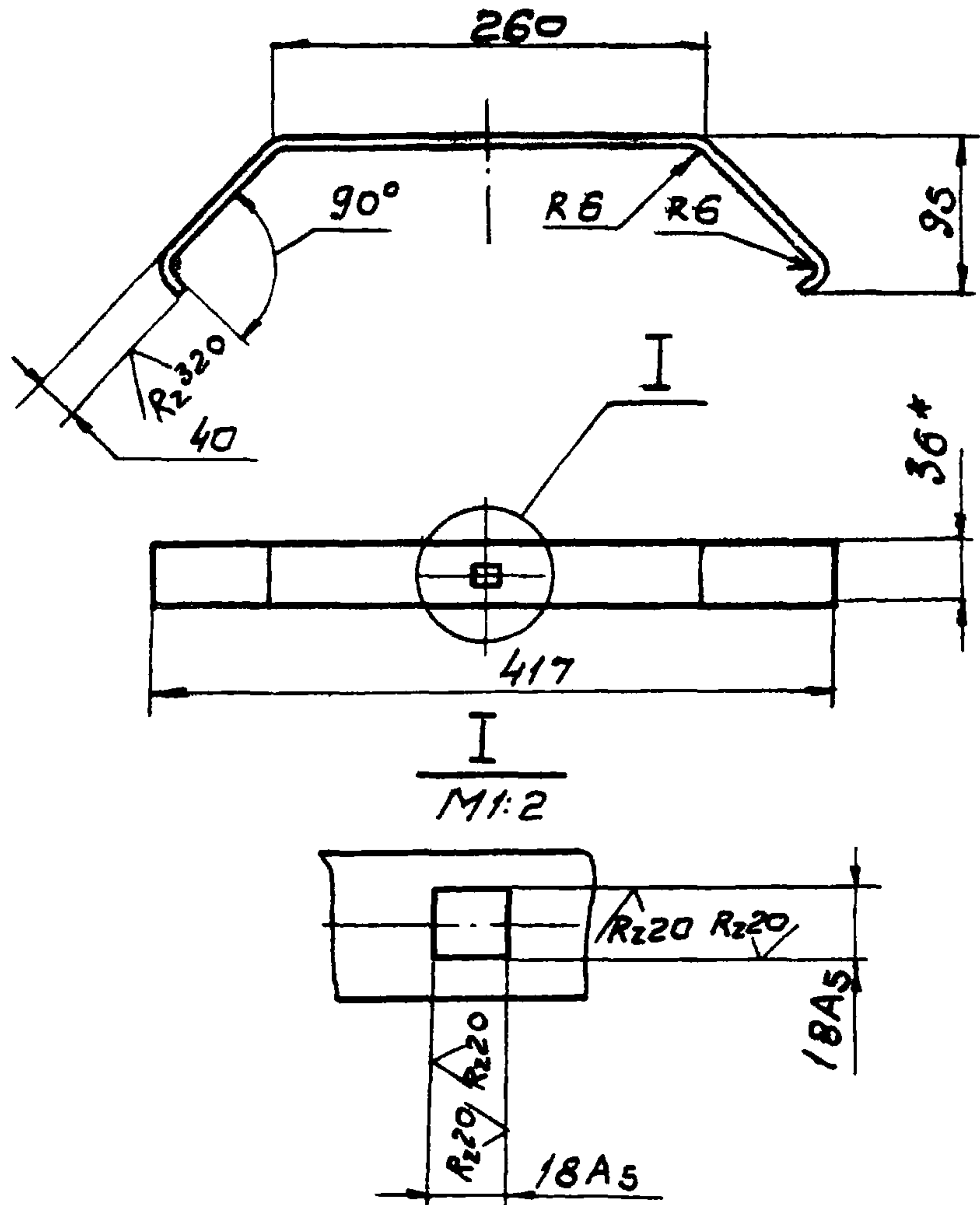
- 1.\* Размеры для справок.
2. Неуказанные предельные отклонения размеров: отверстий - по А7; валов - по В7; остальных - по СМ8.
3. Шероховатость обрабатываемых поверхностей дет. поз. 4  $Rz 80/\sqrt{\quad}$ .

|           |           |         |         |                  |                                       |                 |        |         |
|-----------|-----------|---------|---------|------------------|---------------------------------------|-----------------|--------|---------|
|           |           |         |         | TM74 04 00 00 C6 |                                       |                 |        |         |
| Изм.      | Лист      | № докум | Подпись | Дата             | Патрубок приемный<br>Сборочный чертёж | Литер           | Масса  | Масштаб |
| Разраб    | Солдатов  | См      |         |                  |                                       | М               | 12,0   | 1:5     |
| Пров      | Вайнштейн |         |         |                  |                                       | Лист            | Листов | 1       |
| Т.контр   | Смирнов   |         |         | 01.03.77         |                                       | Госстрой СССР   |        |         |
| Гл.инж.пр | Блоков    |         |         |                  |                                       | СНОВЗВОДАПРОЕКТ |        |         |
| Н.контр   | Корсакова |         |         |                  |                                       | г. Москва       |        |         |
| Утв       | Давеев    |         |         |                  |                                       |                 |        |         |



TM 74.04.00.03

✓ (✓)



1. \* Размер для справок  
 2. Предельные отклонения размеров: отверстий - по А7; валов - по В7; остальных - по СМ8.

TM 74.04.00.03

ручка

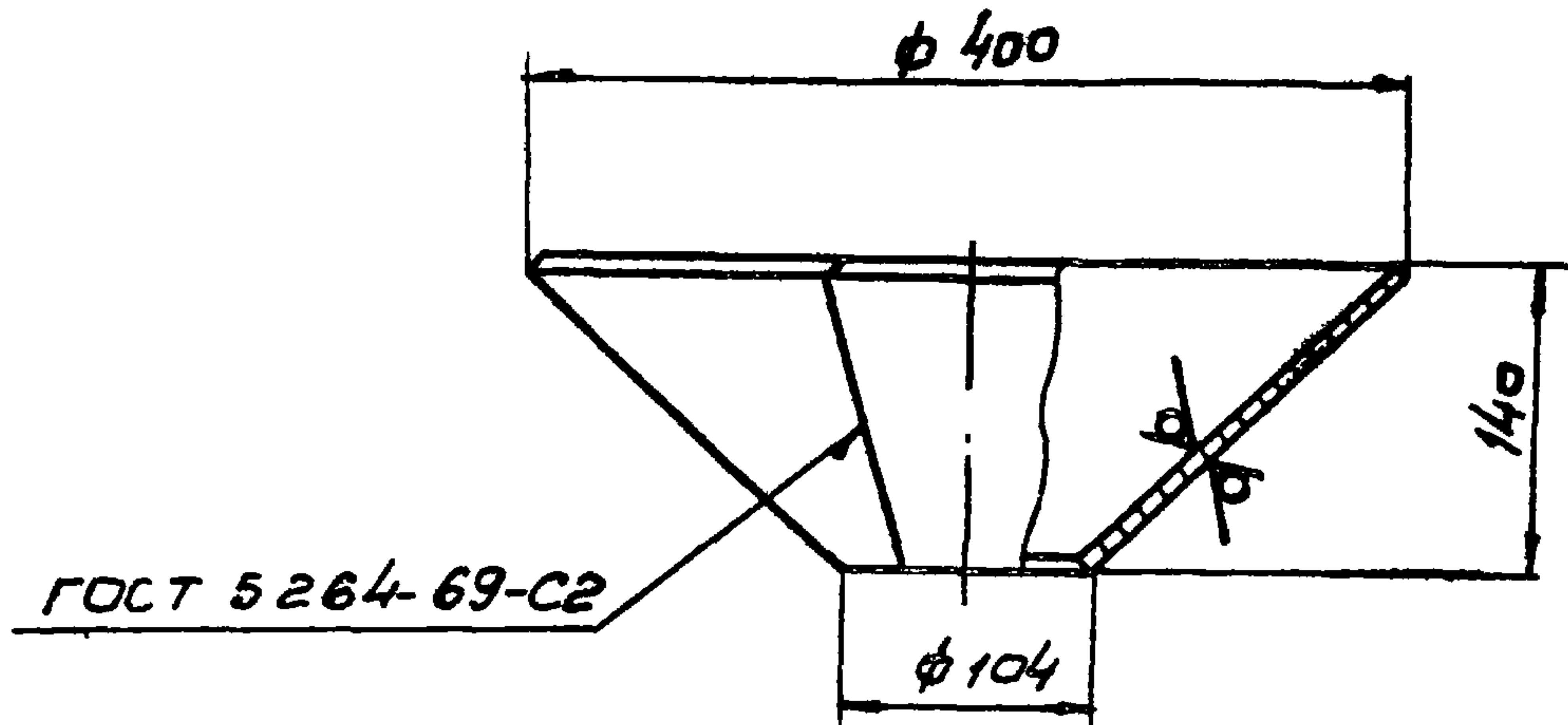
| Лист               | Масса | Масштаб |
|--------------------|-------|---------|
| И                  | 0,9   | 1:5     |
| Лист Листов 1      |       |         |
| Госстрой СССР      |       |         |
| СОЮЗВОДКАНАЛПРОЕКТ |       |         |
| г Москва           |       |         |

Полоса Б-2-6x36 ГОСТ 103-76  
 Ст 3 ГОСТ 535-58

| Изм     | Лист | И Докум   | Подпись     | Дата    |
|---------|------|-----------|-------------|---------|
| Разраб  |      | Салдатов  | [Signature] |         |
| Проб    |      | Ваднштейн | [Signature] | 9.03.77 |
| Т контр |      | Смирнов   | [Signature] |         |
| Инжпр   |      | Блоков    | [Signature] |         |
| Н контр |      | Карсакова | [Signature] |         |
| Учб     |      | Авдеев    | [Signature] |         |

TM 74.04.00.02

Rz 320 ✓ (✓)



Предельные отклонения размеров: валов - по В7, остальных - по СМ8.

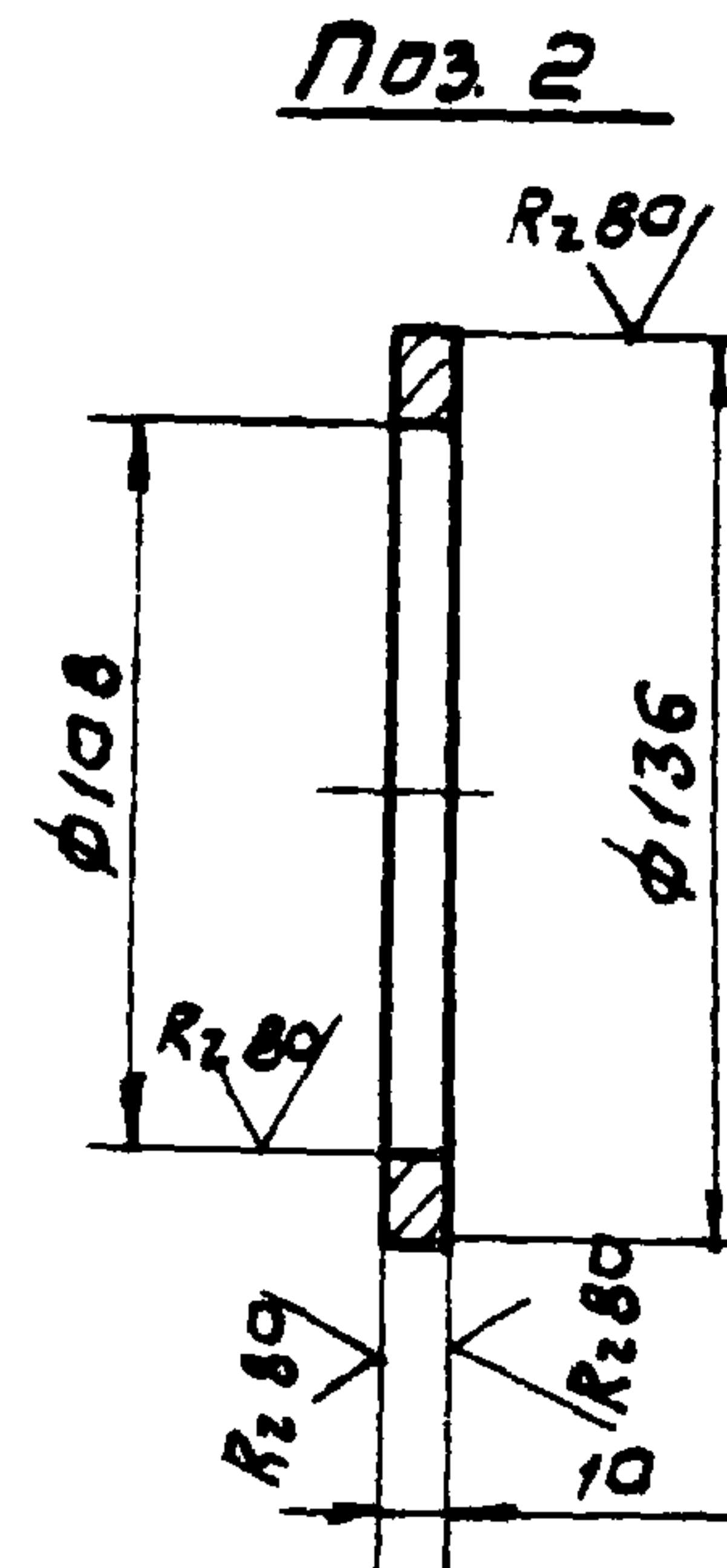
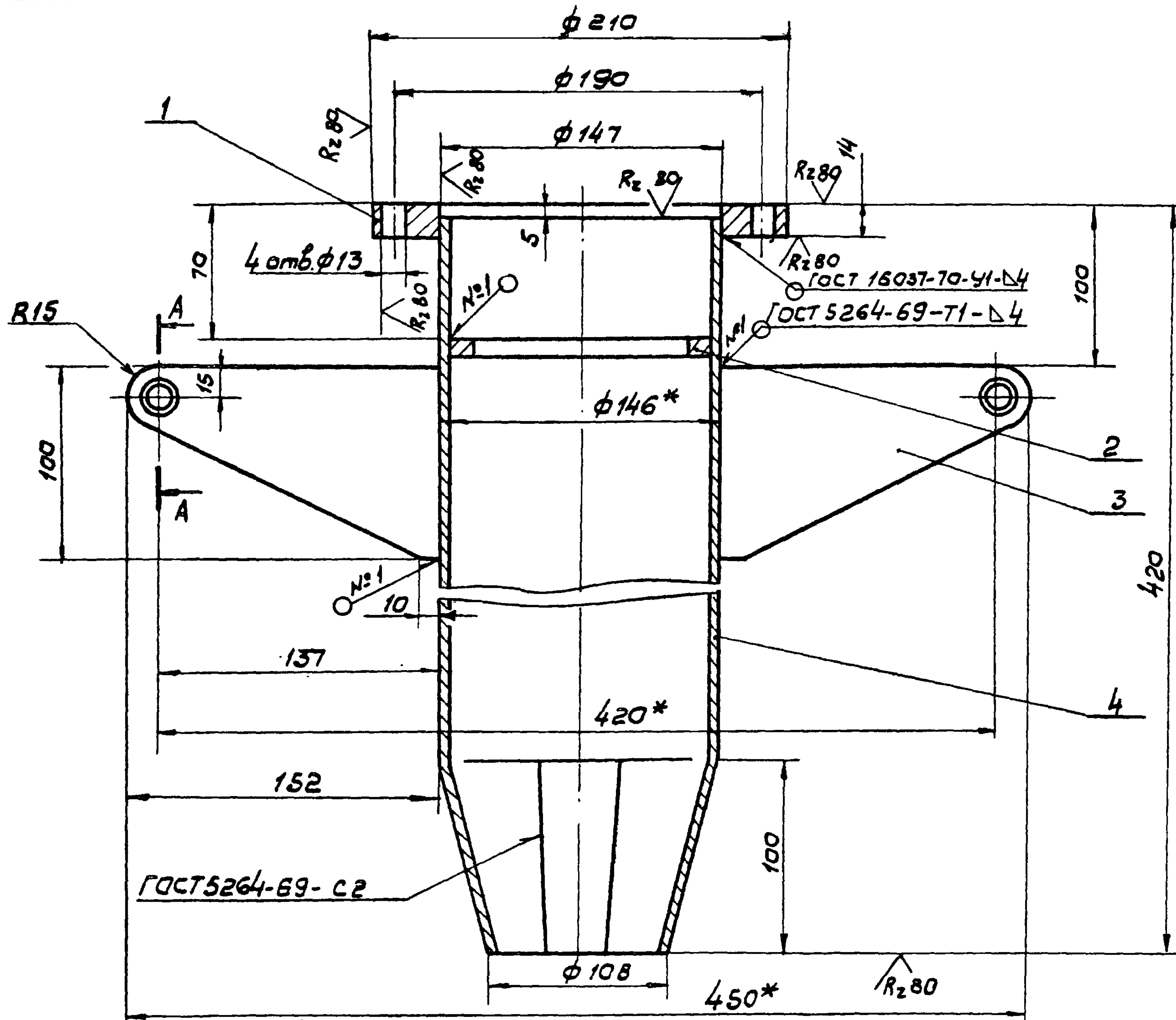
TM 74.04.00.02

конус

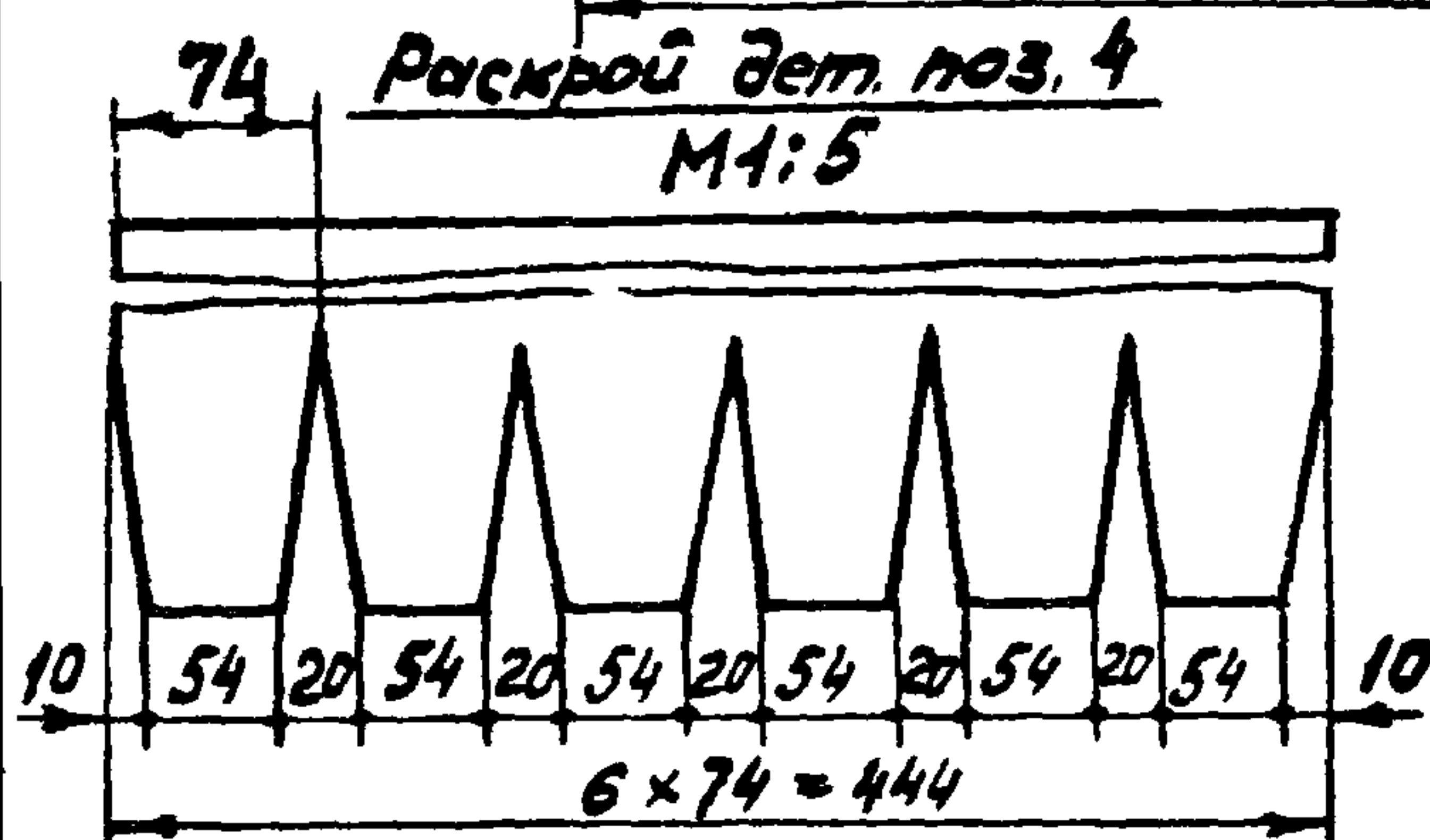
| Лист               | Масса | Масштаб |
|--------------------|-------|---------|
| И                  | 4,3   | 1:5     |
| Лист Листов 1      |       |         |
| Госстрой СССР      |       |         |
| СОЮЗВОДКАНАЛПРОЕКТ |       |         |
| г Москва           |       |         |

Лист Б-4,0 ГОСТ 19903-74  
 Ст.3 ГОСТ 14637-69

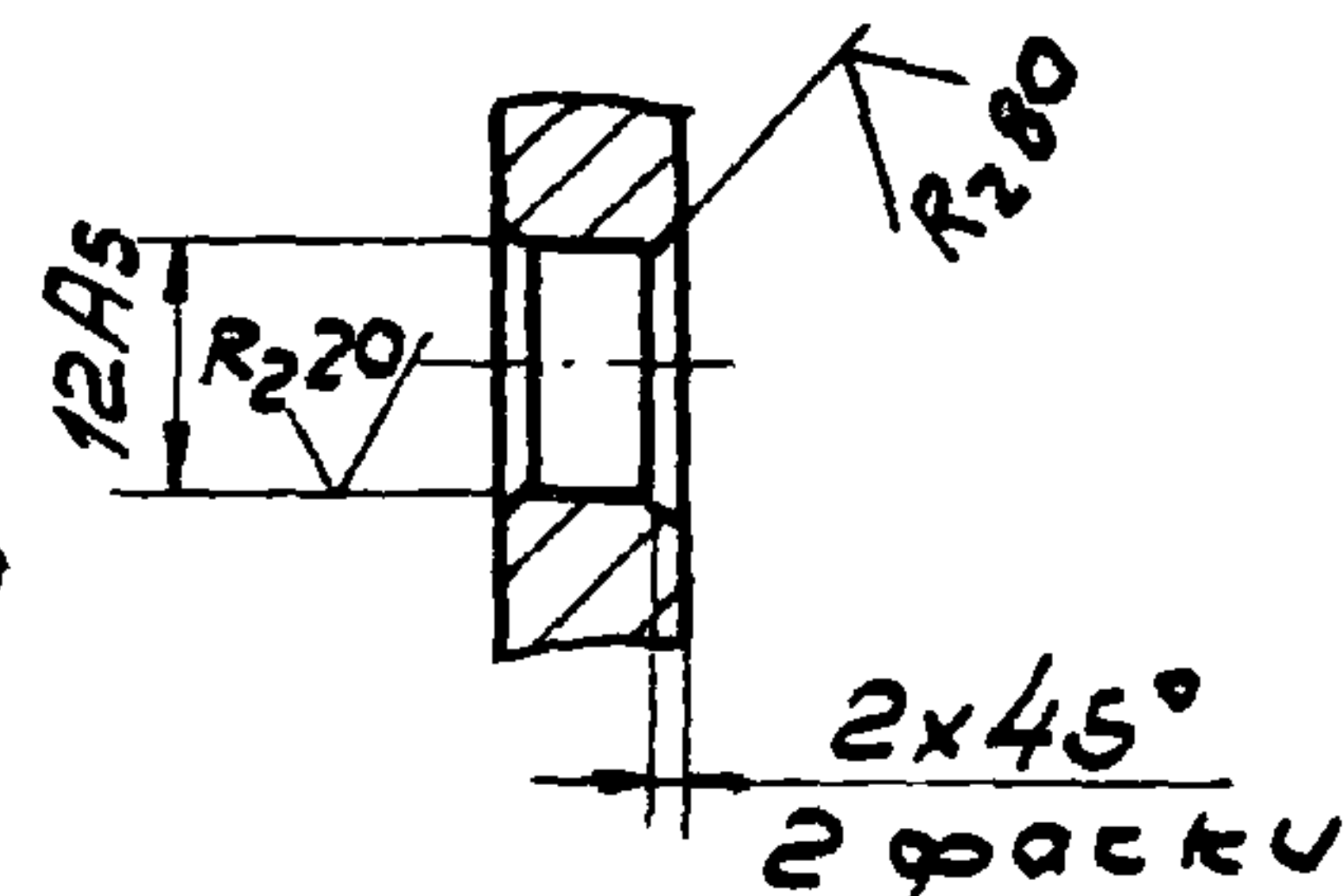
| Изм     | Лист | И Докум   | Подпись     | Дата    |
|---------|------|-----------|-------------|---------|
| Разраб  |      | Салдатов  | [Signature] |         |
| Проб    |      | Ваднштейн | [Signature] | 9.03.77 |
| Т контр |      | Смирнов   | [Signature] |         |
| Инжпр   |      | Блоков    | [Signature] |         |
| Н контр |      | Карсакова | [Signature] |         |
| Учб     |      | Авдеев    | [Signature] |         |



- 1\* Размеры для справок.
- 2. Неуказанные предельные отклонения размеров: отверстий - по А7; валов - по В7; остальных - по СМ8.
- 3. Шероховатость обрабатываемых поверхностей дет. поз 3  $Rz_{20}$ , кроме мест, указанных на чертеже.



A-A  
M1:1



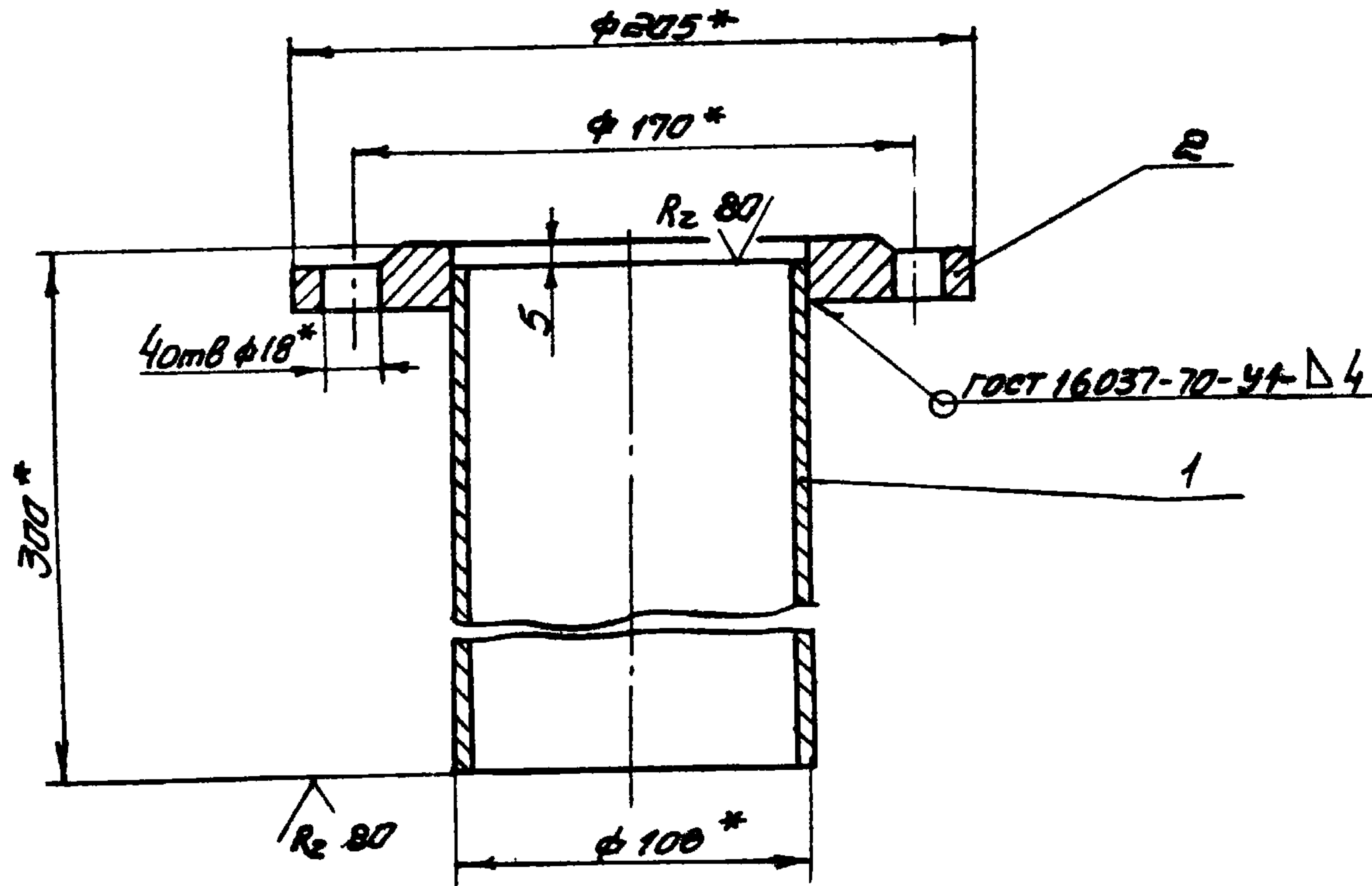
| Изм. | Лист | № докум. | Подпись | Дата |
|------|------|----------|---------|------|
|      |      |          |         |      |
|      |      |          |         |      |
|      |      |          |         |      |
|      |      |          |         |      |
|      |      |          |         |      |

TM 74.05.00.00 C6

Корпус  
Сборочный чертеж

| Лист                | Масса | Масштаб |
|---------------------|-------|---------|
| И                   | 10,0  | 1:2,5   |
| Лист Листов         |       |         |
| Госстрой СССР       |       |         |
| СОЮЗВОДАКАНАЛПРОЕКТ |       |         |
| г. Москва           |       |         |

TM 74.07.00.00 CB



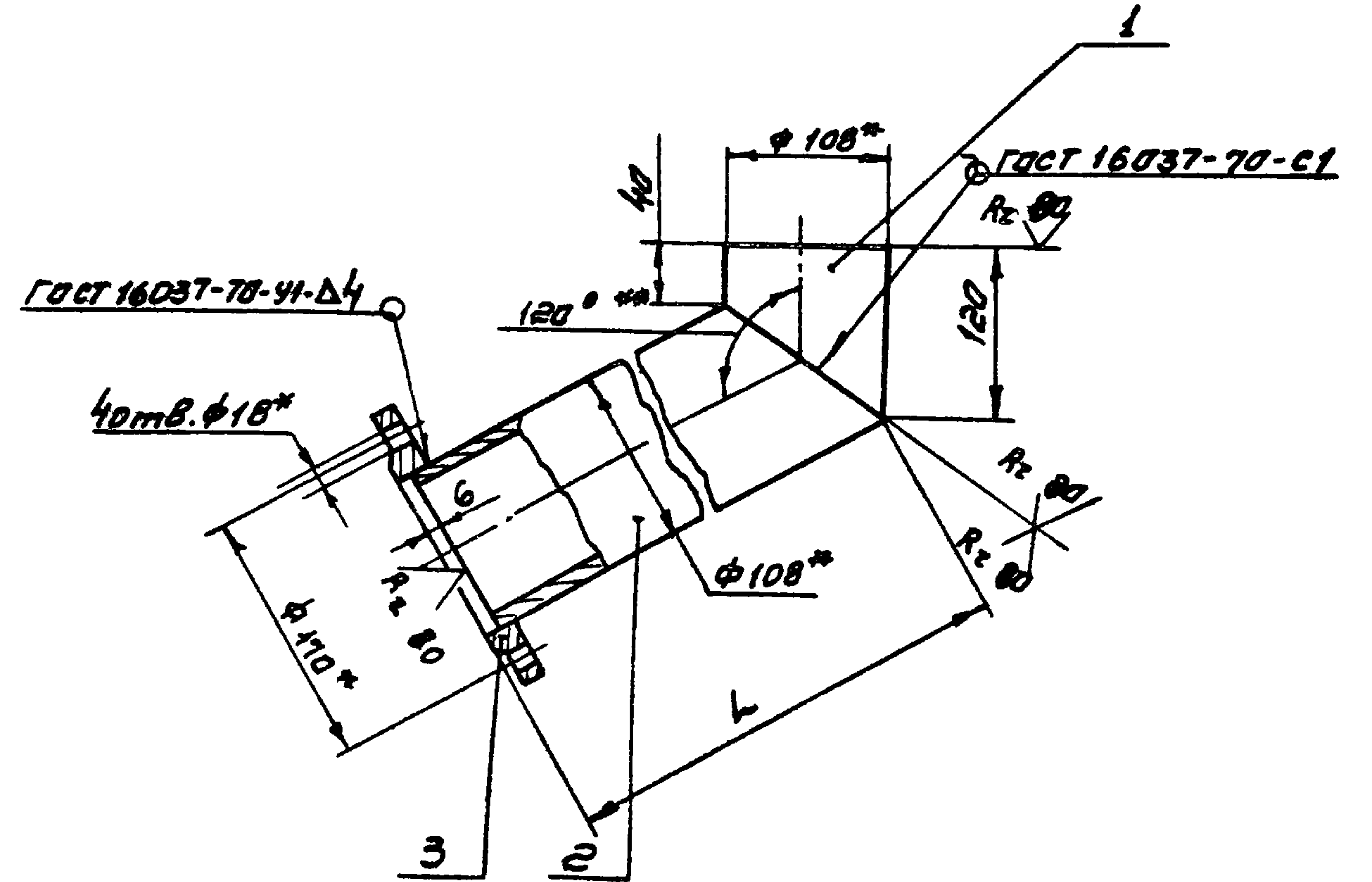
1. \* размеры для справок.
2. Предельные отклонения размера : по СМВ

TM 74.07.00.00 CB

| Изм.  | Лист | № докум. | Подпись | Дата | Литер   | Масса | Масштаб |
|---|------|----------|---------|------|---|-------|---------|
|   |      |          |         |      | И   | 5.0   | 1:25    |
| Разраб. Солдатов<br>Пров. Вайнштейн<br>Т.контр. Смирнов<br>Инж.пр. Блоков<br>Н.контр. Корсакова<br>Умр. Сазар |      |          |         |      | Лист 1<br>Листов 1<br>Госстрой СССР<br>СОВЗВОДКАНАЛПРОЕКТ<br>г Москва |       |         |

Отвод  
сварочный чертеж

TM 74.06.00.00 CB



- 1 \*размеры для справок.
- 2.\*\* Уточнить при монтаже.
3. Предельные отклонения размеров - см.

| Обозначение       | L, мм | Масса, кг |
|-------------------|-------|-----------|
| TM 74.06.00.00 CB | 330   | 6.0       |
| -01               | 400   | 7.0       |
| -02               | 1240  | 15.4      |
| -03               | 1450  | 17.5      |

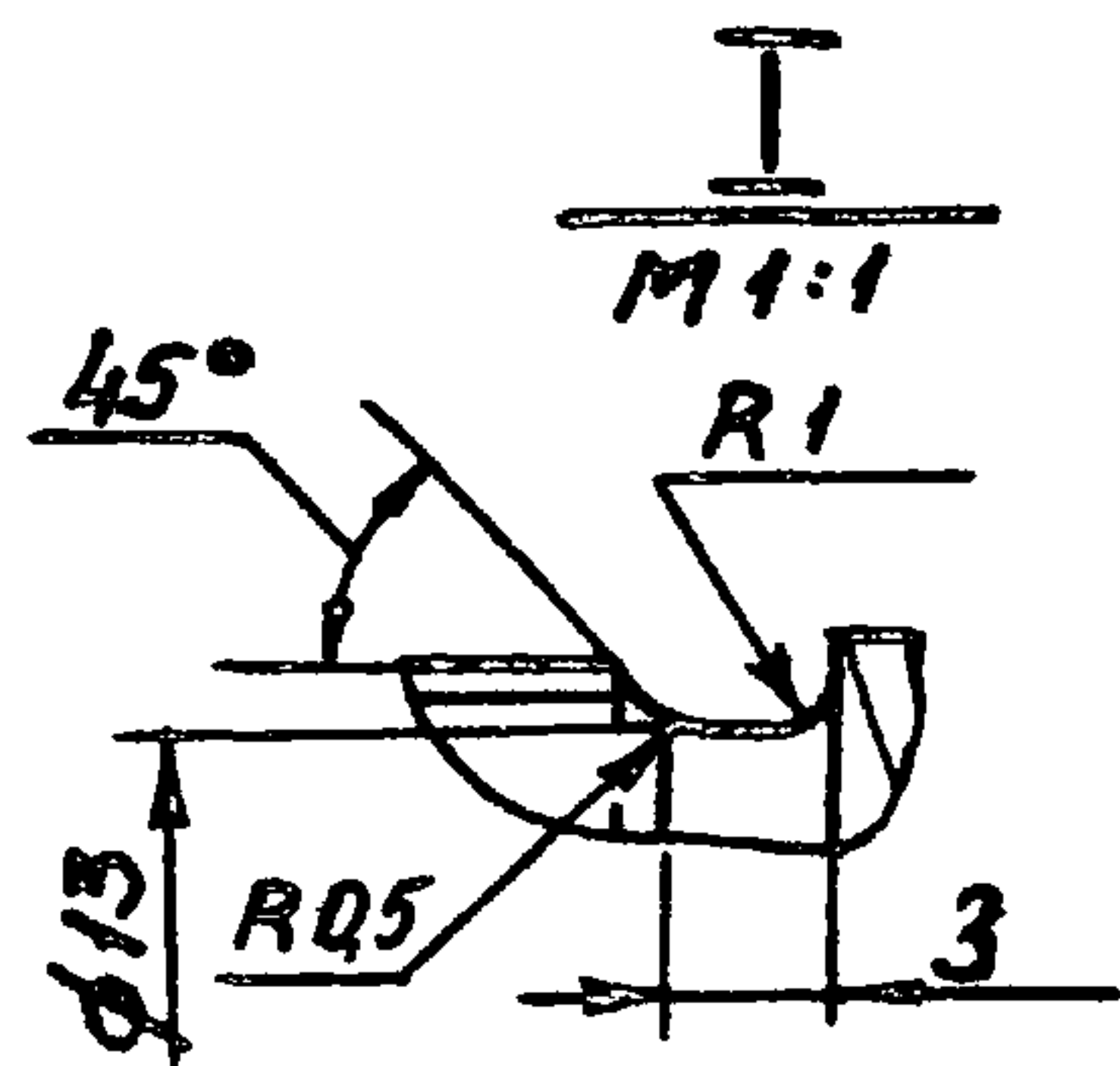
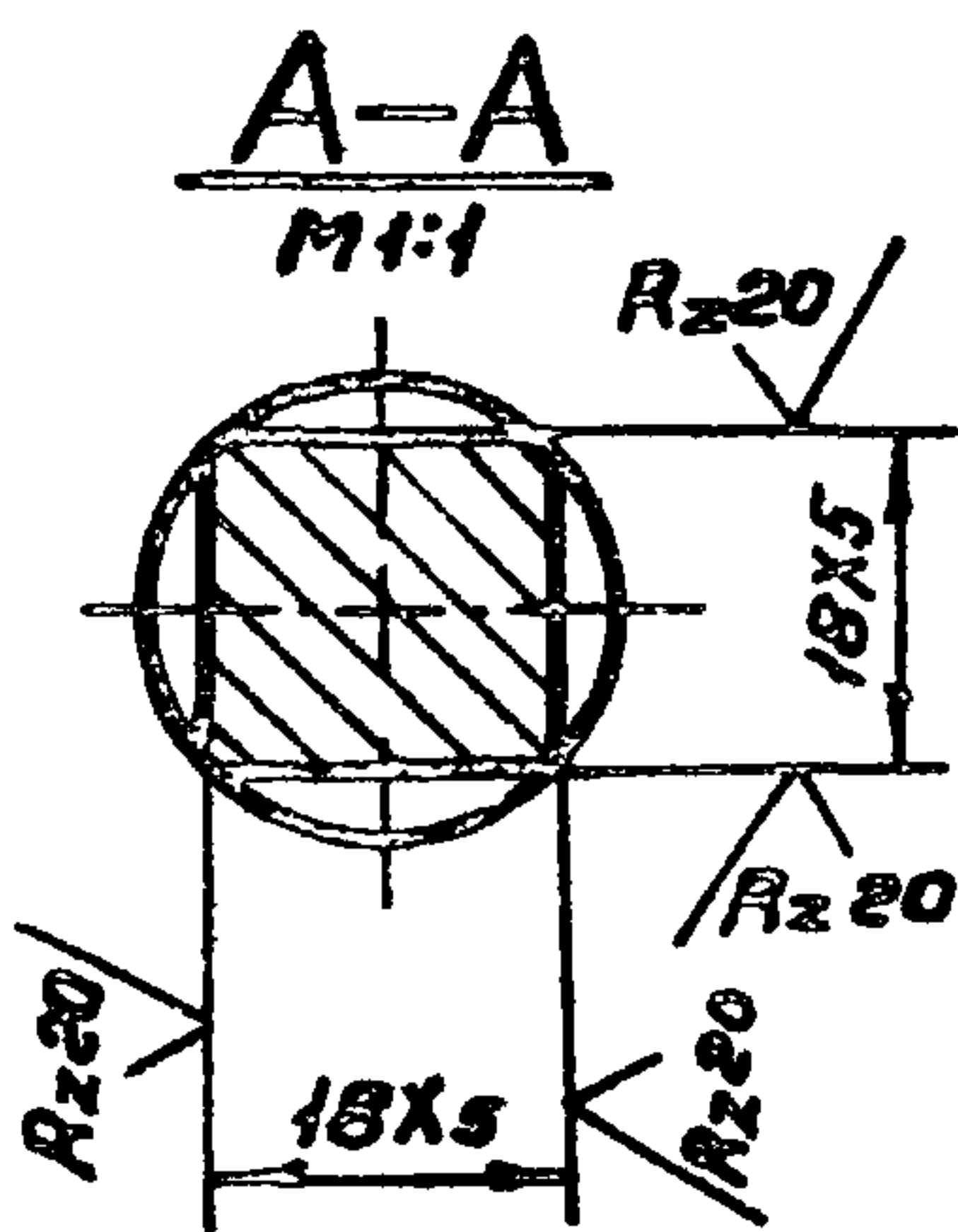
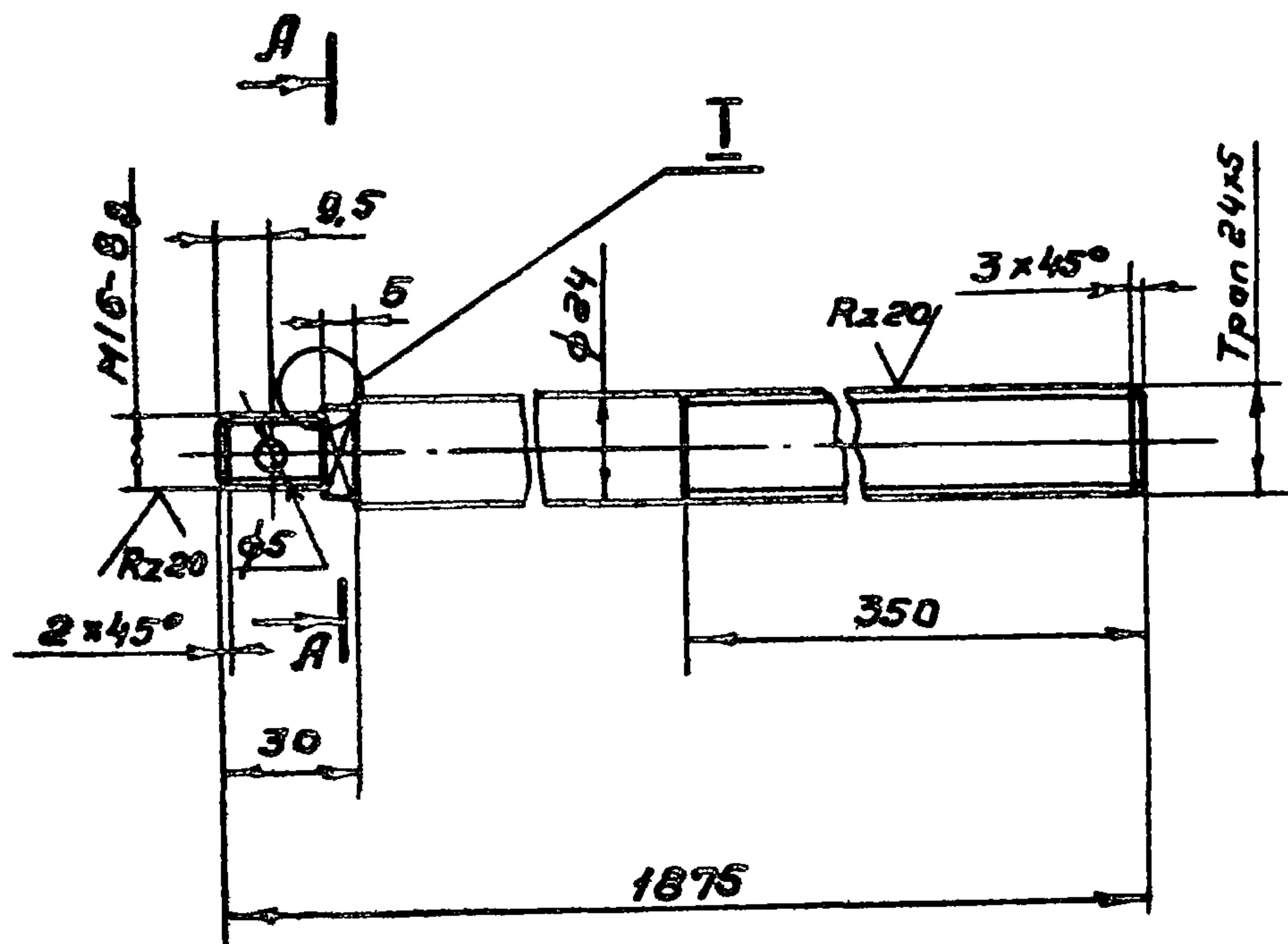
TM 74.06.00.00 CB

| Изм.   | Лист | № докум. | Подпись | Дата | Литер   | Масса     | Масштаб |
|--|------|----------|---------|------|---|-----------|---------|
|  |      |          |         |      | И   | См. табл. | 1:5     |
| Разраб. Солдатов<br>Пров. Вайнштейн<br>Т.контр. Смирнов<br>Инж.пр. Блоков<br>Н.контр. Корсакова<br>Умр. Рвдеев |      |          |         |      | Лист 1<br>Листов 1<br>Госстрой СССР<br>СОВЗВОДКАНАЛПРОЕКТ<br>г Москва |           |         |

Патрубок  
направляющий  
сборочный чертеж

TM 74.01.00.03

Rz80 / (✓)

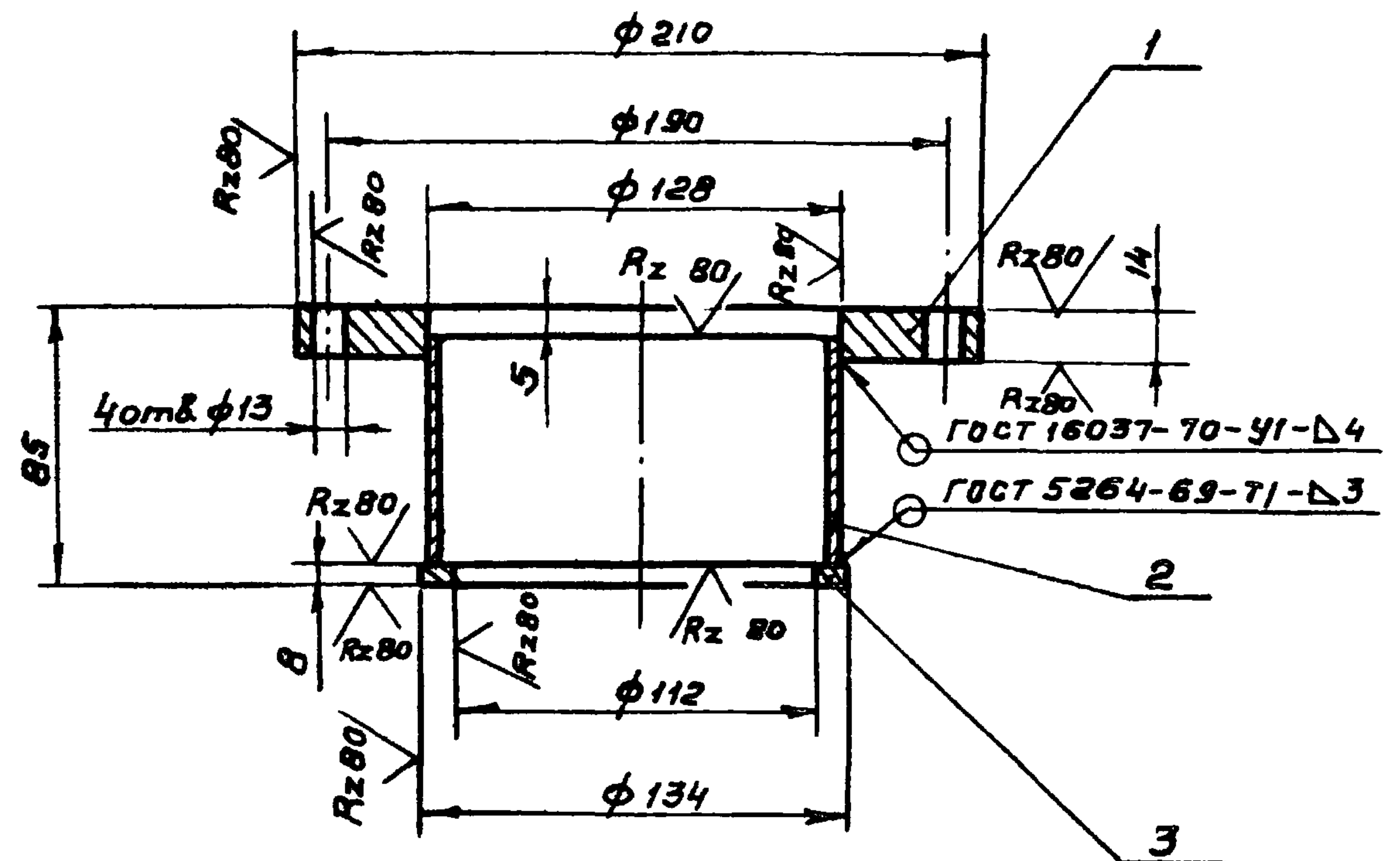


Неуказанные предельные отклонения размеров: отверстий - по А7; валов - по В7; остальных - по СМв.

TM 74.01.00.03

| Изм     | Лист      | № докум   | Подпись | Дата    | Литер  | Масса | Масштаб  |
|---------|-----------|-----------|---------|---------|--|-------|----------|
| Разраб. | Солдатов  | Солдатов  |         |         | И  | 6,6   | 1:2      |
| Пров    | Вайнштейн | Вайнштейн |         | 1.01.77 | Лист   |       | Листов 1 |
| Т.контр | Смирнов   | Смирнов   |         |         | Госстрой СССР<br>СОЮЗВОДОКАНАЛПРОЕКТ<br>г Москва |       |          |
| Инж.пр  | Блоков    | Блоков    |         |         | Ст. 5 ГОСТ 380-71                                |       |          |
| контр.  | Корсакова | Корсакова |         |         |  |       |          |
| Утв     | Авдеев    | Авдеев    |         |         |  |       |          |

TM 74.08.00.00.06



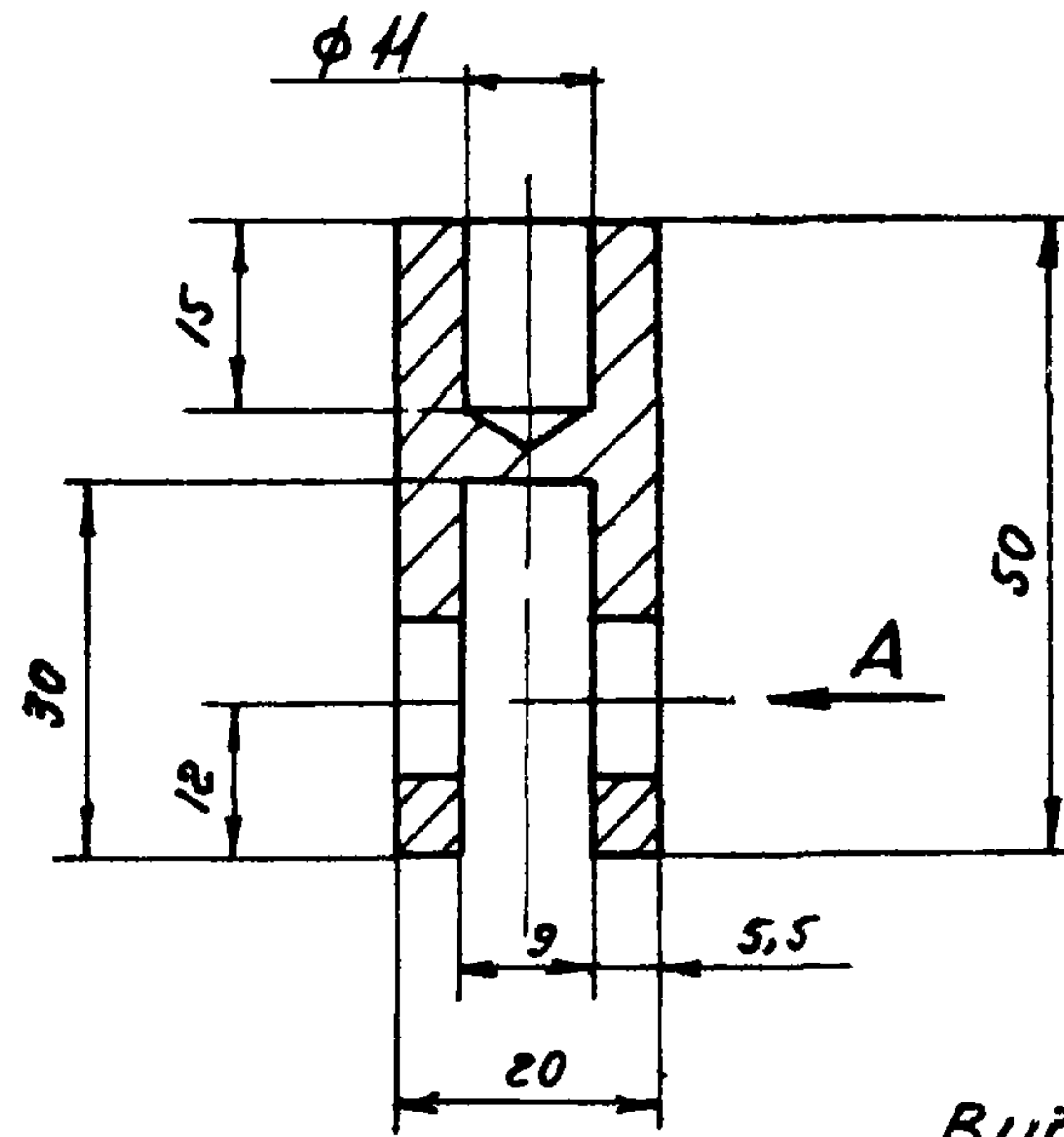
Предельные отклонения размеров: отверстий - по А7; валов - по В7; остальных - по СМв.

TM 74.08.00.00.06

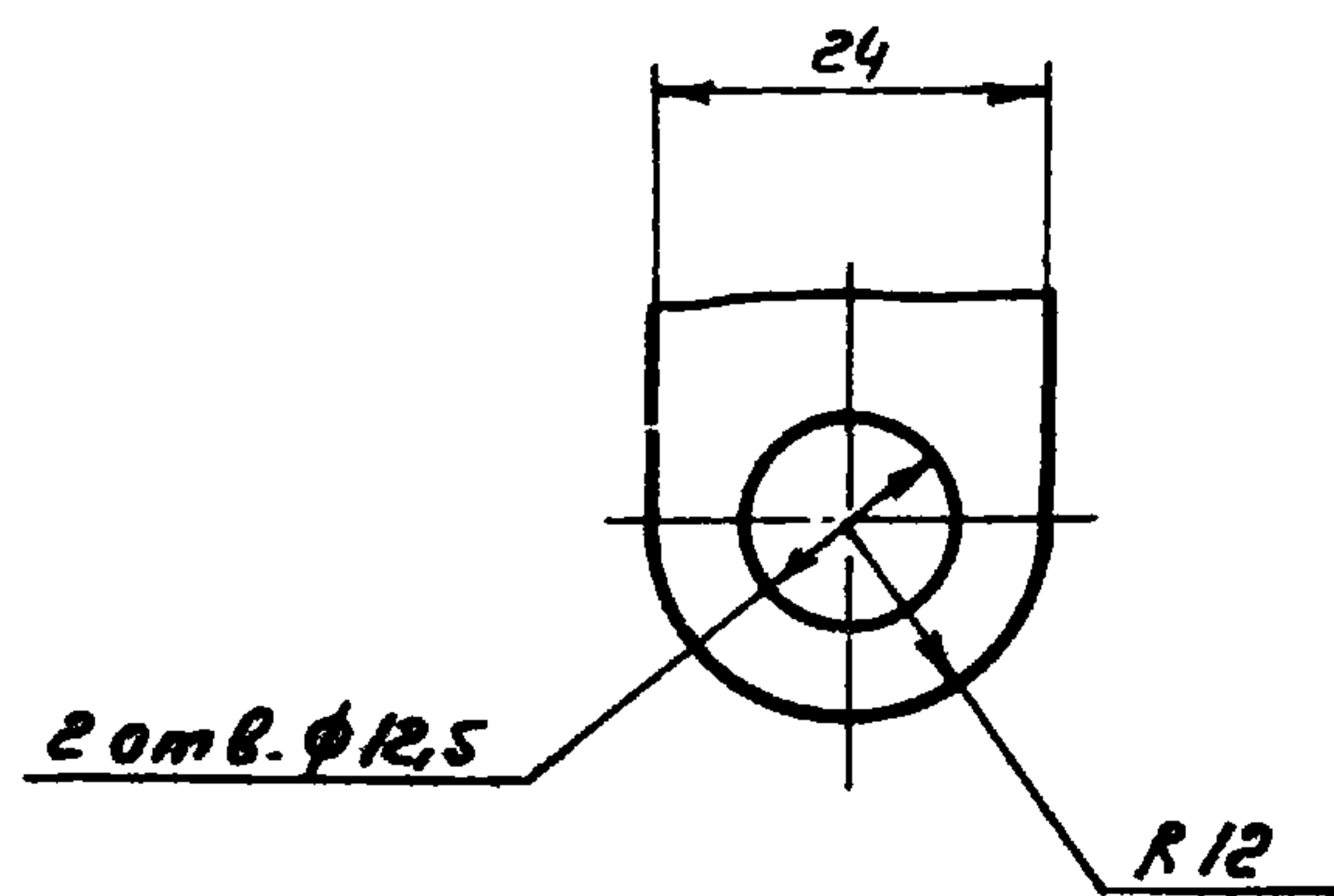
| Изм      | Лист      | № докум   | Подпись | Дата    | Литер  | Масса | Масштаб  |
|----------|-----------|-----------|---------|---------|--|-------|----------|
| Разраб.  | Солдатов  | Солдатов  |         |         | И  | 3,5   | 1:2,5    |
| Пров.    | Вайнштейн | Вайнштейн |         | 1.01.77 | Лист   |       | Листов 1 |
| Т.контр. | Смирнов   | Смирнов   |         |         | Госстрой СССР<br>СОЮЗВОДОКАНАЛПРОЕКТ<br>г Москва |       |          |
| Инж.пр.  | Блоков    | Блоков    |         |         | Патрубок<br>Сборочный чертеж                     |       |          |
| Н.контр. | Корсакова | Корсакова |         |         |  |       |          |
| Утв.     | Авдеев    | Авдеев    |         |         |  |       |          |

TM 74.09.00.02

Rz 80



Вула



Предельные отклонения размеров  
отверстий - по А7, валов - по В7, остальных - по СМ8.

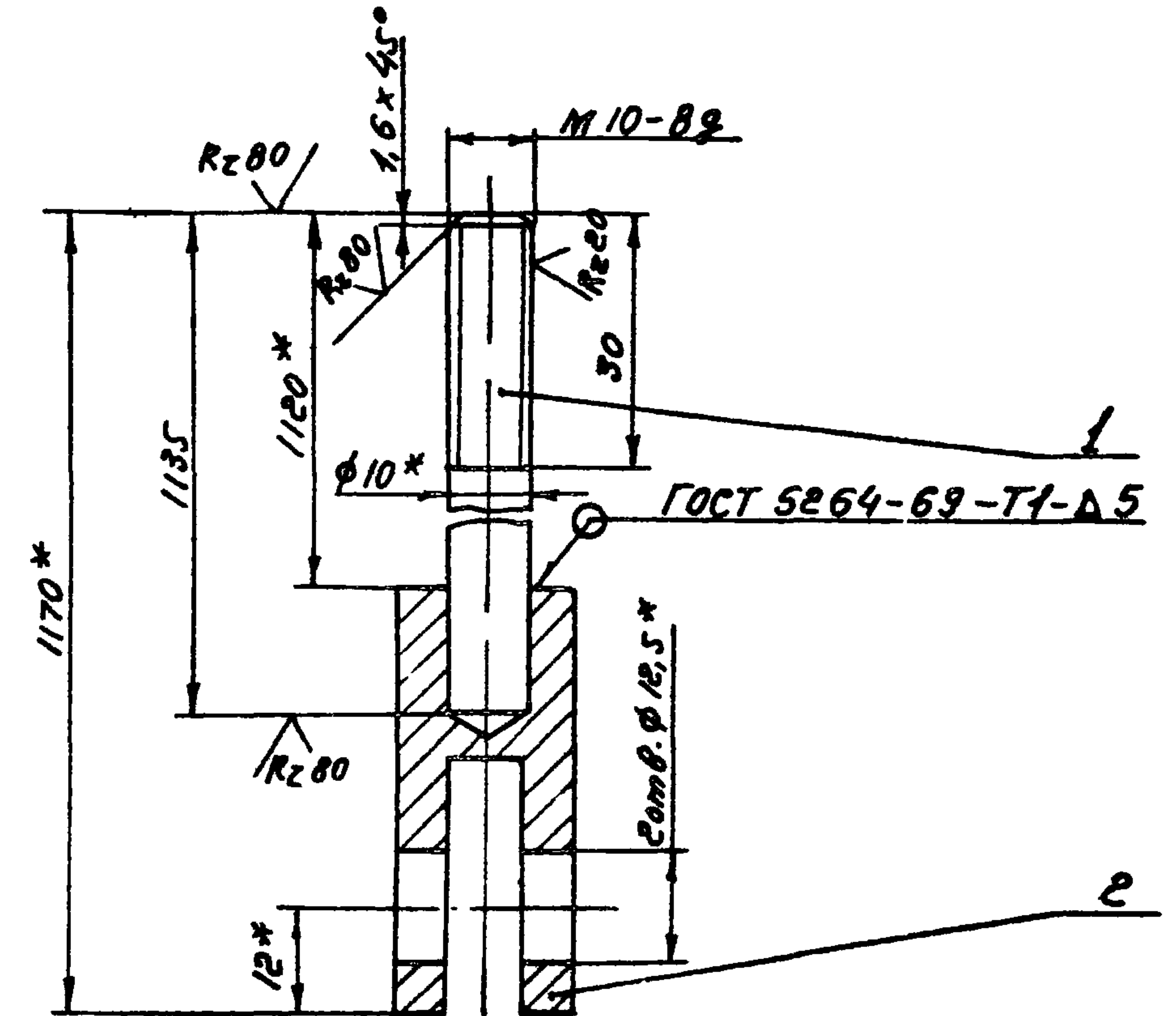
TM 74 09 00.02

| Изм       | Лист      | № докум | Подпись | Дата | Литер | Масса | Масштаб |
|-----------|-----------|---------|---------|------|-------|-------|---------|
| Разраб    | Салдатова | Валд    |         |      | И     | 0,12  | 1:1     |
| Пров      | Вайнштейн | Фиг     | 2017    |      |       |       |         |
| Т.контр   | Смирнов   | Фиг     |         |      |       |       |         |
| Гл.инж.пр | Блоков    | Фиг     |         |      |       |       |         |
| Н.контр   | Корсакова | Фиг     |         |      |       |       |         |
| Утв       | Авдеев    | Фиг     |         |      |       |       |         |

Ст. 3 ГОСТ 380-71

Госстрой СССР  
СНПОЗВОДОКАНАЛПРОЕКТ  
г. Москва

TM 74.09.00.00 С6



1\* Размеры для справок  
2 Неуказанные предельные отклонения размеров:  
валов - по В7, остальных - по СМ8.

TM 74.09.00.00 С6

| Изм       | Лист      | № докум | Подпись | Дата | Литер | Масса | Масштаб |
|-----------|-----------|---------|---------|------|-------|-------|---------|
| Разраб    | Салдатова | Валд    |         |      | И     | 0,82  | 1:1     |
| Пров      | Вайнштейн | Фиг     | 2017    |      |       |       |         |
| Т.контр   | Смирнов   | Фиг     |         |      |       |       |         |
| Гл.инж.пр | Блоков    | Фиг     |         |      |       |       |         |
| Н.контр   | Корсакова | Фиг     |         |      |       |       |         |
| Утв       | Авдеев    | Фиг     |         |      |       |       |         |

Тяга  
Сборочный чертёж

Госстрой СССР  
СНПОЗВОДОКАНАЛПРОЕКТ  
г. Москва