

ТИПОВОЙ ПРОЕКТ

902-2-331

ПЕСКОЛОВКИ С КРУГОВЫМ ДВИЖЕНИЕМ СТОЧНЫХ ВОД
ПРОИЗВОДИТЕЛЬНОСТЬЮ 1400-64000 м³/сут

АЛЬБОМ I

ПОЯСНИТЕЛЬНАЯ ЗАПИСКА

16299-01
ЦЕНА 0-47

ЦЕНТРАЛЬНЫЙ ИНСТИТУТ ТИПОВОГО ПРОЕКТИРОВАНИЯ
ГОССТРОЯ СССР

Москва, А-445, Смольная ул., 22

Сдано в печать 1979,
Заказ № 10785 Тираж 600 экз.

ТИПОВОЙ ПРОЕКТ

902-2-331

ПЕСКОЛОВКИ С КРУГОВЫМ ДВИЖЕНИЕМ СТОЧНЫХ ВОД
ПРОИЗВОДИТЕЛЬНОСТЬЮ 1400-64000 м³/сут

АЛЬБОМ I

ПОЯСНИТЕЛЬНАЯ ЗАПИСКА

СОСТАВ ПРОЕКТА

- Альбом 1. Пояснительная записка.
- Альбом 2. Технологическая и строительная части.
- | | |
|----------|---------------------------------------|
| Тип I | Q = 1400 - 2700 м ³ /сут |
| Тип II | Q = 2700 - 4200 м ³ /сут |
| Тип III | Q = 4200 - 7000 м ³ /сут |
| Тип IV | Q = 7000 - 10000 м ³ /сут |
| Тип V | Q = 10000 - 17000 м ³ /сут |
| Тип VI | Q = 17000 - 25000 м ³ /сут |
| Тип VII | Q = 25000 - 40000 м ³ /сут |
| Тип VIII | Q = 40000 - 64000 м ³ /сут |
- Альбом 3. Изделия.
- Альбом 4. Заказные спецификации.
- Альбом 5. Сметы (типы I + IV)
- Альбом 6. Сметы (типы V + VIII)
- Альбом 7. Оборудование песколовок для нефтесодержащих сточных вод для типов III, V, VII (выдается по особому заказу).

Разработан
институтом
"Союзводоканалпроект"

Утвержден протоколом
Технического совета института
"Союзводоканалпроект"
от 12. марта.... 1979г № ..13..

Введен в действие
В/О "Союзводоканалпроект"
с 20. сентября.. 1979 г
приказ № 187. от 12. сентября. 1979г

Главный инженер института
Главный инженер проекта

Н. Михайлов
Николаев

В. Самохин
М. Николаева

ОГЛАВЛЕНИЕ

1. ОБЩАЯ ЧАСТЬ	3
2. ТЕХНОЛОГИЧЕСКАЯ ЧАСТЬ	5
3. СТРОИТЕЛЬНАЯ ЧАСТЬ	17
4. ОСНОВНЫЕ ПОЛОЖЕНИЯ ПО ОРГАНИЗАЦИИ СТРОИТЕЛЬНЫХ И МОНТАЖНЫХ РАБОТ	22
5. УКАЗАНИЯ ПО ПРИВЯЗКЕ ПРОЕКТА	29

ЗАПИСКА СОСТАВЛЕНА

Общая и технологическая части	- Г.В.Зазова
Строительная часть	- К.А.Гольдина
Основные положения по организации строительства	- И.М.Тагер

Типовой проект разработан в соответствии с действующими нормами и правилами и предусматривает мероприятия, обеспечивающие взрывобезопасность и пожаробезопасность сооружения при соблюдении установленных правил его эксплуатации.

Главный инженер проекта *Николаева* М.П. Николаева

I. ОБЩАЯ ЧАСТЬ

Типовой проект "Песколовки с круговым движением сточных вод производительностью от 1400 до 64000 м³/сутки" разработан взамен типового проекта 902-2-27.

Песколовки применяются в комплексе сооружений механической очистки сточных вод и предназначены для задержания песка из бытовых и близких к ним по составу производственных сточных вод, а также нефтесодержащих сточных вод с содержанием нефтепродуктов от 0,7 до 10 г/л.

Узел сооружений состоит из двух песколовочек, распределительной камеры, камеры переключения и лотков.

В соответствии с унифицированными производительностями канализационных сооружений разработаны восемь типов песколовочек (см. таблицу I).

Таблица I

Основные технологические данные песколовочек

№ типа	Диаметр песколовки, м	Производительность м ³ /сутки
I	4	1400 + 2700
II	4	2700 + 4200
III	4	4200 + 7000
IV	4	7000 + 10000
V	6	10000 + 17000
VI	6	17000 + 25000
VII	6	25000 + 40000
VIII	6	40000 + 64000

Для трех типов - III, У и УII разработаны дополнительные мероприятия и оборудование для возможности очистки нефтесодержащих сточных вод.

Проект разработан для применения на всей территории СССР в климатических районах с расчетной зимней температурой воздуха не ниже -40°C , для строительства на площадках с сухими грунтами и возможностью поднятия уровня грунтовых вод на 0,5 м выше подошвы опоры песколовок.

Особенности строительства в районах с сейсмичностью выше 6-ти баллов, вечной мерзлоты, на территориях, подрабатываемых горными выработками, а также на площадках с набухающими и просадочными грунтами проектом не учтены.

Строительные конструкции песколовок разработаны в 2-х вариантах: из сборного и монолитного железобетона.

Лотки и распределительная камера выполняются только из монолитного железобетона.

Камера переключения - из сборных железобетонных колец заводского изготовления.

Таблица 2

Сметная стоимость строительства песколовок

Тип песколовки	Сметная стоимость строительства в т.руб. при высоте насыпи:					
	0	I	2	3	4	5
I	<u>5,30</u>	<u>4,77</u>	<u>4,77</u>	<u>5,21</u>	<u>6,28</u>	<u>7,27</u>
	5,40	4,92	4,92	5,31	6,38	7,37
II	<u>5,35</u>	<u>4,82</u>	<u>4,82</u>	<u>5,26</u>	<u>6,33</u>	<u>7,32</u>
	5,45	4,97	4,97	5,36	6,43	7,42
III	<u>5,40</u>	<u>4,87</u>	<u>4,87</u>	<u>5,31</u>	<u>6,38</u>	<u>7,37</u>
	5,5	5,02	5,02	5,41	6,48	7,47

(Продолжение табл.2)

Тип песколовки	Сметная стоимость строительства в т.руб. при высоте насыпи:					
	0	I	2	3	4	5
III для нефте- сод.ст.вод	<u>5,54</u>	<u>5,01</u>	<u>5,01</u>	<u>5,45</u>	<u>6,52</u>	<u>7,52</u>
	5,64	5,16	5,16	5,55	6,62	7,62
IV	<u>5,52</u>	<u>4,99</u>	<u>4,99</u>	<u>5,43</u>	<u>6,5</u>	<u>7,63</u>
	5,62	5,14	5,14	5,53	6,6	7,73
V	<u>9,31</u>	<u>8,41</u>	<u>8,27</u>	<u>8,65</u>	<u>9,43</u>	<u>10,69</u>
	9,91	9,01	8,87	9,25	10,03	11,29
VI для нефте- сод.ст.вод	<u>9,36</u>	<u>8,46</u>	<u>8,32</u>	<u>8,7</u>	<u>9,48</u>	<u>10,74</u>
	9,96	9,06	8,92	9,3	10,08	11,34
VII	<u>9,89</u>	<u>8,99</u>	<u>8,85</u>	<u>9,23</u>	<u>10,01</u>	<u>11,27</u>
	10,49	9,59	9,45	9,83	10,61	11,87
VIII	<u>9,95</u>	<u>9,05</u>	<u>8,91</u>	<u>9,29</u>	<u>10,07</u>	<u>11,33</u>
	10,55	9,65	9,51	9,89	10,67	11,93
IX для нефте- сод.ст.вод	<u>10,00</u>	<u>9,1</u>	<u>8,96</u>	<u>9,34</u>	<u>10,12</u>	<u>11,38</u>
	10,06	9,7	9,56	9,94	10,72	11,98
X	<u>9,99</u>	<u>9,09</u>	<u>8,95</u>	<u>9,33</u>	<u>10,11</u>	<u>11,51</u>
	10,59	9,69	9,55	9,93	10,71	12,11

В числителе приведены стоимости строительства песколовки из монолитного железобетона, в знаменателе - из сборного.

2. ТЕХНОЛОГИЧЕСКАЯ ЧАСТЬ

2.1. ОПИСАНИЕ ПЕСКОЛОВКИ И СХЕМА ЕЕ РАБОТЫ

Песколовка представляет собой круглый резервуар с коническим дном. Внутри песколовки находится кольцевой лоток, заканчивающийся внизу щелевым отверстием.

Сточная вода из распределительной камеры по подводящему лотку тангенциально поступает в кольцевой лоток песколовки. Минеральные частицы (песок) через щелевое отверстие в лотке сползает в нижнюю коническую часть песколовки, а вода по отводящему лотку направляется на последующую очистку.

Для поддержания в песколовках постоянной скорости движения сточных вод на отводящем лотке надлежит предусматривать водослив с широким порогом без донного выступа. Расчет водослива производится по СНиП II-32-74 п.7.36. Разработка водослива в объем данного типового проекта не входит и выполняется при привязке.

Удаление песка из песколовки осуществляется при помощи гидроэлеватора.

Гидроэлеватор принимается по типовому проекту 4.902-7, разработанному Союзводоканалпроектом.

Подача рабочей жидкости к гидроэлеватору и отвод пульпы производится самостоятельными трубопроводами через камеру переключения, оборудованную задвижками.

Ввиду того, что местоположение и высотная схема подачи пульпы гидроэлеватором на обезвоживающие сооружения зависят от местных условий, расчет гидроэлеватора необходимо производить в каждом конкретном случае применения настоящего проекта.

Пример расчета гидроэлеватора приведен в типовом проекте 4.902-7.

Схема удаления песка из песколовки следующая:

Перед удалением песка из песколовки открывается задвижка на трубопроводе рабочей жидкости гидроэлеватора и производится взму-

чивание песка. После взмучивания открывается задвижка на пульпопроводе, по которому пульпа подается на обезвоживающие сооружения.

По окончании откачки пульпопровод промывается рабочей жидкостью в количестве соответствующем 2-х - 3-х кратному объему пульпопровода.

В песколовках, применяющихся в составе сооружений очистки нефтесодержащих сточных вод /типы Ш, У и УП/, предусматриваются дополнительные мероприятия.

Всплывшие нефтепродукты задерживаются полупогруженной доской, расположенной в выходной части песколовки. Далее они поступают через отверстие, вырезанное в стенке кольцевого лотка, в центральную часть песколовки.

Для удаления нефтепродуктов из песколовки предусмотрено специальное устройство, состоящее из приемного патрубка с подвижным конусом.

После накопления нефтепродуктов слоем 10-15 см производится слив их в отводящую сеть при помощи опускания конуса приемного патрубка.

Продолжительность сливов, их периодичность устанавливаются в процессе эксплуатации в зависимости от расхода сточных вод и концентрации в них нефтепродуктов.

При благоприятных условиях (при постоянных расходах сточных вод и концентрации нефтепродуктов) возможно отрегулировать устройство на непрерывное удаление нефтепродуктов.

2.2. РАСЧЕТНО-НОРМАТИВНЫЕ ДАННЫЕ

Типовой проект песколовок с круговым движением сточных вод разработан на основании:

- СНиП П-32-74 "Канализация. Наружные сети и сооружения";
- ВН-847-73 "Нормы проектирования производственных водоснабжения и канализации предприятий нефтеперерабатывающей промышленности".

Расчет произведен применительно к песколовкам горизонтального типа.

При расчете песколовок принято:

по СНиП П-32-74

- скорость движения сточных вод при максимальном притоке 0,3 м/с, при минимальном притоке 0,15 м/с;
- гидравлическая крупность песка, подлежащего задержанию $u_0 = 24$ мм/с;
- продолжительность протекания сточных вод при максимальном притоке не менее 30 с.;
- количество задерживаемого песка 0,02 л на одного человека в сутки, влажность песка 60 %, объемный вес - 1,5 т/м³.

по ВН-847-43

- содержание взвешенных веществ в сточной воде - 200+400 мг/л;
- эффект осаждения частиц - 20%;
- удельный вес частиц - 2,65 т/м³;
- объемный вес слежавшегося осадка - 2,1 т/м³;

- объемный вес свежавыпавшегося осадка - 1,2 т/м³;
- влажность свежавыпавшего осадка - 95%;
- влажность слежавшегося осадка - 70%;
- количество нефти в осадке - 6±10% от его веса
- количество всплывающих нефтепродуктов, задерживаемых песколовкой - 40% от общего количества содержащихся в сточной воде;
- влажность удаляемых нефтепродуктов до 30%.

Основные расчетные данные для песколовочек при очистке сточных вод не содержащих нефтепродукты приведены в таблице 3, содержащих нефтепродукты - в таблице 4.

Результаты гидравлического расчета песколовочек и лотков приведены на расчетных схемах (рис. I, 2) и таблице 5.

Таблица 3

Основные расчетные данные для песколовок при очистке сточных вод не содержащих нефтепродукты

Тип песколовки	Расчетные расходы		Приведенное количество жителей	Суточный объем осадка м ³ /сут	Общий коэффициент неравномерности притока сточных вод	Примечание
	Средне-суточн. м ³ /сут.	Макс. секунда. л/с				
I	1400-2700	62,2	13500	0,27	1,99	Норма водоотведения 200 л/сут на I чел.
II	2700-4200	88	21000	0,42	1,81	-"-
III	4200-7000	136	35000	0,7	1,68	-"-
IV	7000-10000	182	50000	1,00	1,57	-"-
V	10000-17000	275,5	85000	1,7	1,4	-"-
VI	17000-25000	393,5	125000	2,5	1,36	-"-
VII	25000-40000	588	160000	3,2	1,27	Норма водоотведения 250 л/сут на I чел.
VIII	40000-64000	889	256000	5,12	1,2	-"-

Г. П.

902-2-334

Альбом

-10-

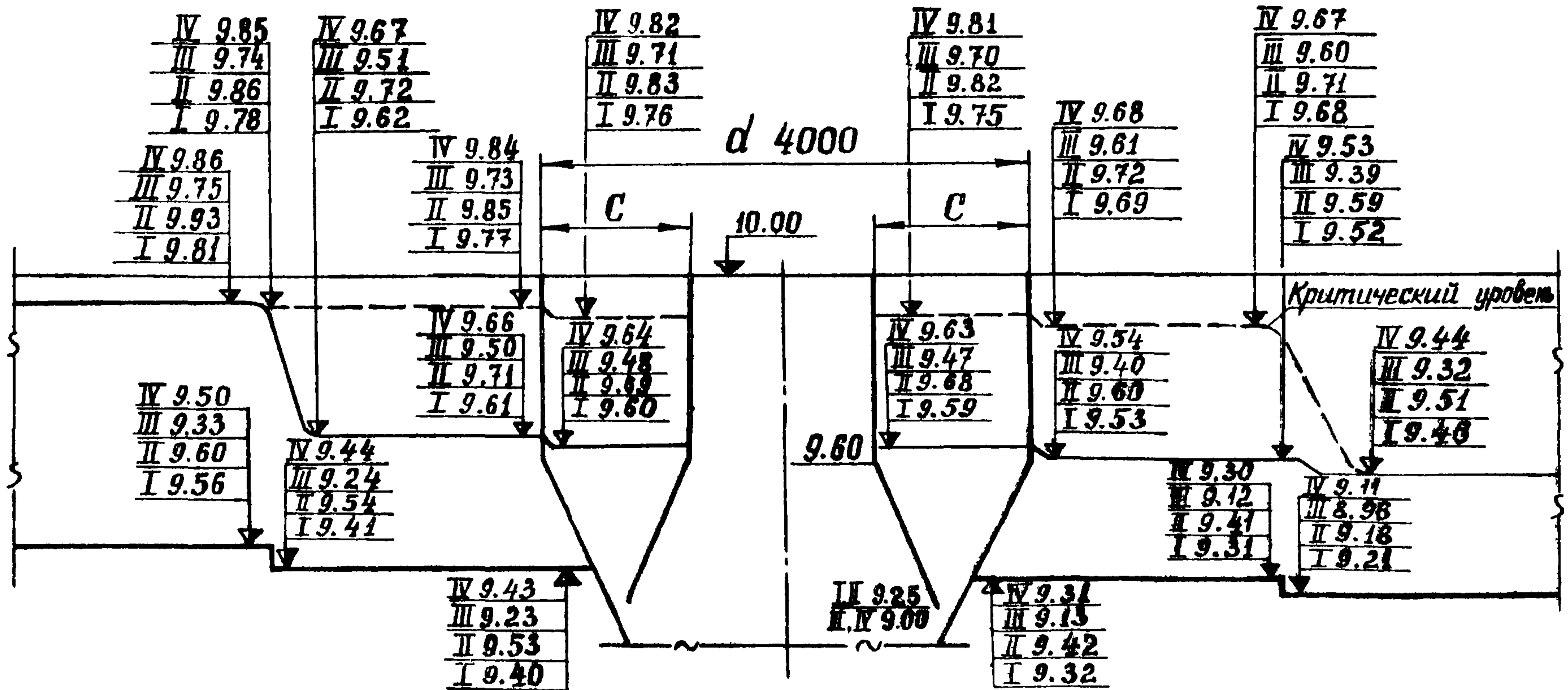
16299-01

Таблица 4

Основные расчетные данные для песколовков при
очистке нефтесодержащих сточных вод

Типо песко- ловки	Расчетные расходы		Количество осадка в т/сут по сухому веществу	Объем осадка в м ³ /сут при влажности 70 %
	средне- суточный м ³ /сут	макс. секундный л/сек		
III	4200- 7000	136	0,42	0,66
У	10000- 17000	275,5	1,02	1,62
УП	25000- 40000	588	2,4	3,8

Расчётная схема песколовок (типы I, II, III, IV).



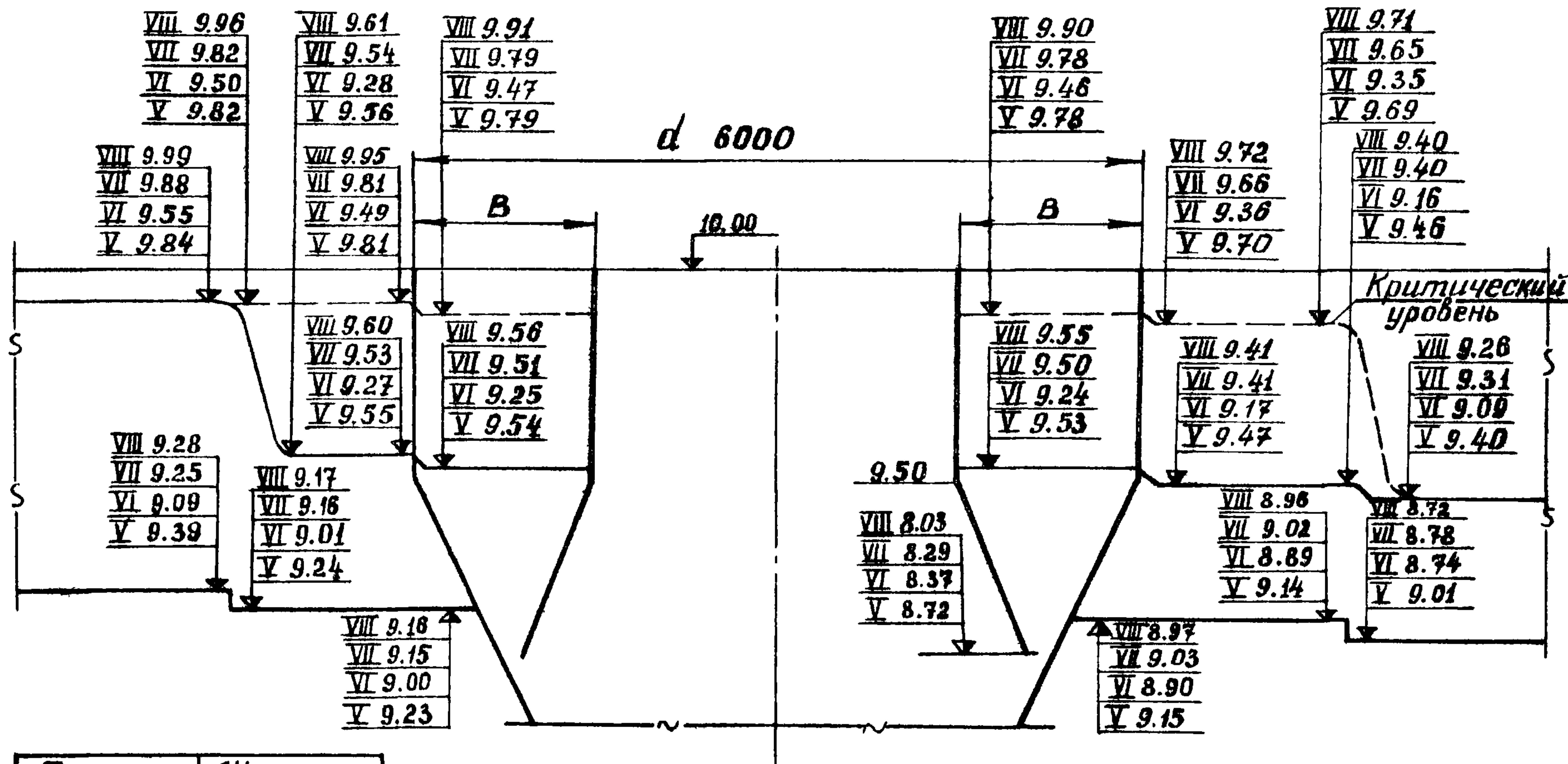
Типоразмер	Ширина лотка С мм
I	500
II	500
III	800
IV	800

Примечания:

1. Указанные на схеме отметки соответствуют пропуску максимальных расчетных расходов через две песколовки.
2. Критический уровень соответствует пропуску максимального расчетного расхода через одну песколовку.

Рис. 1.

Расчётная схема песколовок (типы V, VI, VII, VIII).



Типоразмер	Ширина лотка B мм
V	1000
VI	1400
VII	1500
VIII	1800

Примечания:

1. Указанные на схеме отметки соответствуют пропуску максимальных расчетных расходов через две песколовки.
2. Критический уровень соответствует пропуску максимального расчетного расхода через одну песколовку.

Рис. 2.

Таблица 5

Данные гидравлического расчета песколовок

Тип песко- ловки	Q л/с	Кольцевой лоток внутри песколовки			Подводящий и отводящий лотки на 2 песколовки			Подводящий и отводящий лотки на I песколовку				
		Площадь живого сечения м ²	Ширина: С м	V м/с	Разме- ры ВхН мм	i	V м/с	Напол- нение h _н м	Разме- ры ВхН мм	i	V м/с	Наполне- ние h _н м
I	2	3	4	5	6	7	8	9	10	11	12	13
I	62,2	0,183	500	0,34	300 x	<u>0,003</u>	<u>0,82</u>	<u>0,25</u>	300 x	0,004	0,84	0,37
					x 450	0,003	0,82	0,25	x 450			
I	31,1	0,104	500	0,30	300 x	<u>0,003</u>	<u>0,82</u>	<u>0,25</u>	300 x	0,004	0,75	0,21
					x 450	0,003	0,82	0,25	x 450			
II	88,0	0,218	500	0,404	300 x	<u>0,003</u>	<u>0,87</u>	<u>0,33</u>	300 x	0,004	0,98	0,30
					x 450	0,003	0,87	0,33	x 450			
II	44,0	0,147	500	0,30	300 x	<u>0,003</u>	<u>0,87</u>	<u>0,33</u>	300 x	0,004	0,86	0,18
					x 450	0,003	0,87	0,33	x 450			
III	136,0	0,36	800	0,378	450 x	<u>0,0015</u>	<u>0,73</u>	<u>0,42</u>	300 x	0,003	0,93	0,48
					x 600	0,002	0,84	0,36	x 600			
III	68,0	0,226	800	0,30	450 x	<u>0,0015</u>	<u>0,73</u>	<u>0,42</u>	300 x	0,003	0,83	0,27
					x 600	0,002	0,84	0,36	x 600			

(Продолжение таблицы 5)

I	2	3	4	5	6	7	8	9	10	11	12	13	
	182,0	0,448	800	0,406	600x900	<u>0,0015</u>	<u>0,84</u>	<u>0,36</u>	450x600	0,003	1,105	0,37	Г. П. 902-2-331 Альбом I -15-
IY №	91,0	0,303	800	0,30	600x900	0,002	0,94	0,33	450x600	0,003	0,94	0,225	
						<u>0,0015</u>	<u>0,84</u>	<u>0,36</u>					
y	276	0,715	1000	0,386	600x900	<u>0,002</u>	<u>1,03</u>	<u>0,45</u>	600x900	0,0015	0,90	0,55	
						0,003	1,20	0,39					
y	138	0,460	1000	0,30	600x900	<u>0,002</u>	<u>1,03</u>	<u>0,45</u>	600x900	0,0015	0,765	0,32	
						0,003	1,20	0,39					
yI	394	0,810	1400	0,486	900x900	<u>0,0015</u>	<u>0,98</u>	<u>0,46</u>	900x900	0,0015	0,98	0,46	
						0,003	1,27	0,35					
yI	197	0,656	1400	0,30	900x900	<u>0,0015</u>	<u>0,98</u>	<u>0,46</u>	900x900	0,0015	0,82	0,27	
						0,003	1,27	0,35					
yII	588	1,305	1500	0,422	900x900	<u>0,0015</u>	<u>1,08</u>	<u>0,63</u>	900x900	0,0015	1,08	0,63	
						0,002	1,21	0,53					
yII	294	0,98	1500	0,30	900x900	<u>0,0015</u>	<u>1,08</u>	<u>0,63</u>	900x900	0,0015	0,91	0,38	
						0,002	1,21	0,53					

6299-01

(Продолжение таблицы 5)

I	2	3	4	5	6	7	8	9	10	11	12	13
	888,8	2,115	1800	0,42	1200x1200	$\frac{0,001}{0,002}$	$\frac{1,04}{1,37}$	$\frac{0,71}{0,54}$	900x900	0,002	1,34	0,75
УШ	444,4	1,48	1800	0,30	1200x1200	$\frac{0,001}{0,002}$	$\frac{1,04}{1,37}$	$\frac{0,71}{0,54}$	900x900	0,002	1,15	0,44

- Примечания:
- 1) Расчет произведен из условия пропускa максимальных расчетных расходов через одну и две песколовки
 - 2) В колонках 7,8,9 в числителе приведены данные для подводящих лотков, в знаменателе - для отводящих

3. Строительная часть

3.1. Область применения

Проект разработан в соответствии с инструкцией по типовому проектированию для промышленного строительства СН 227-70.

Нормативные характеристики грунтов:

угол внутреннего трения $\varphi = 28^{\circ}$;

сцепление $C = 0,02$ кгс/см²;

модуль деформации $E = 150$ кгс/м²;

объемный вес $\gamma = 1,8$ тс/м³

(См. также общую часть пояснительной записки стр.3)

3.2. Основные расчетные положения

Железобетонные конструкции песколовков рассчитаны на прочность и трещиностойкость согласно II-2I-75 "Бетонные и железобетонные конструкции".

Расчетные схемы нагрузок см.рис.3

3.3. Конструктивные решения

Песколовки из сборного железобетона

Конусная часть песколовки собирается из 8-ми плоских трапецевидных плит, которые устанавливаются на цилиндрическую опору из сборных железобетонных колец заводского изготовления, заполненных бетоном. Стык между панелями осуществляется на сварке накладными элементами по закладным в панелях.

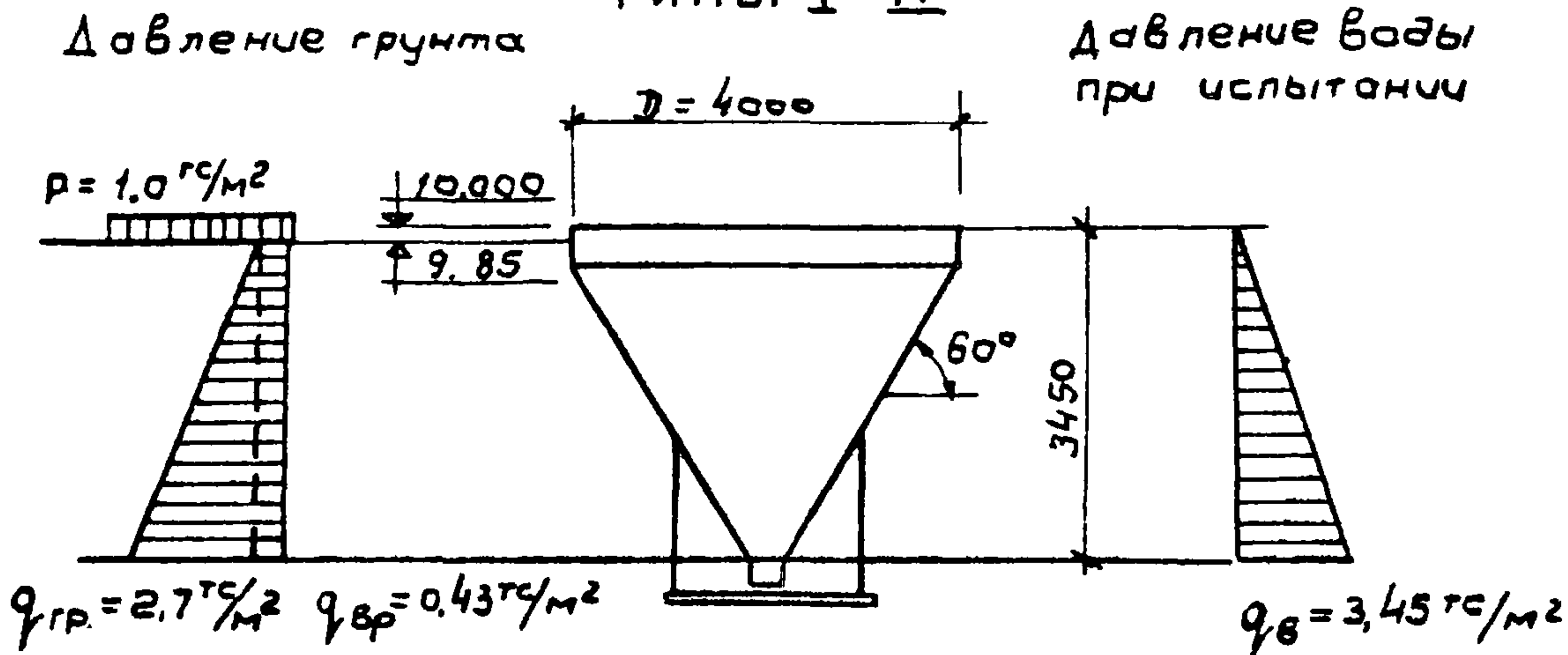
Для установки панелей в проектное положение должны быть предусмотрены фиксаторы.

С внутренней стороны в качестве фиксаторов используются накладки, привариваемые к закладной в прямке до монтажа панелей.

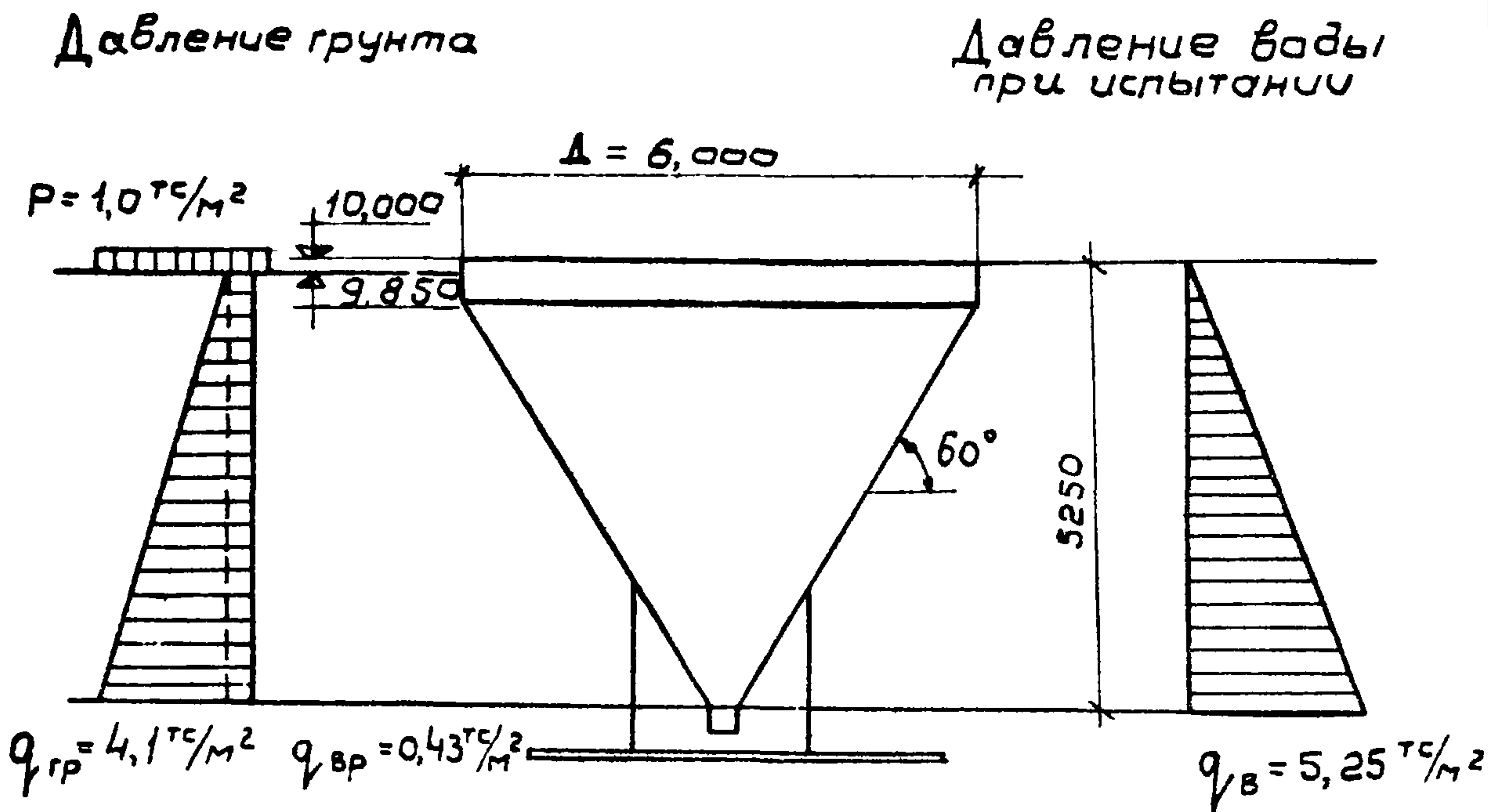
(см. также раздел 4.2)

РАСЧЕТНЫЕ СХЕМЫ НАГРУЗОК

Типы I ÷ IV



Типы V ÷ VIII



Песколовки рассчитаны на раздельное воздействие воды внутри песколовки при испытании и на внешнее давление грунта при опорожненной песколовке.

При транспортировке, складировании и хранении панелей должны выполняться требования СНиП III-16-73 "Правила производства и приемки работ. Бетонные и железобетонные конструкции сборные". После приварки накладных элементов стыки заполняются торкрет-бетоном с наружной стороны песколовки по предварительно установленной опалубке.

На высоту от верха до низа центрального кольца с внутренней стороны песколовки наносится торкрет по штукатурной сетке с железнением последнего слоя для создания цилиндрической и конусной поверхностей.

Прямо́к в нижней части песколовки выполняется одновременно с опорой под панели из бетона М-200 с последующей штукатурной цементным раствором состава 1:2 с железнением поверхности.

Центральное кольцо, образующее лоток песколовки, выполняется металлическим из стали класса С 38/23 ГОСТ 380-71^{XX} или сборным железобетонным полигонного изготовления.

Разделительный щит, мостик для обслуживания гидроэлеватора выполняются из антисептированной древесины.

Ограждение металлическое по серии I.459-2.

Опорная часть песколовки устанавливается на ненарушенное естественное основание.

Кольцевые опоры выполняются из сборных железобетонных колец и заполняются послойно местным песчаным грунтом для высоты насыпи до 3-х метров, а для высот насыпей 4 и 5 м кольцевые опоры заполняются послойно местным песчаным грунтом с проливкой цементным раствором.

Для нефтесодержащих сточных вод предусмотрены деревянный щит и отверстия в кольцевом лотке, опора под устройство для сбора нефти и сальник для трубы отвода нефти.

Песколовки из монолитного железобетона.

Стены песколовки из монолитного железобетона бетонируются в двухсторонней деревянной опалубке в соответствии со СНиП III-15-76. "Правила производства и приемки работ. Бетонные и железобетонные конструкции монолитные."

Конструкции опорной части, ограждение и мостики выполняются аналогично песколовкам из сборного железобетона.

Лотки, распределительная камера, камера переключения.

Лотки и распределительная камера монолитные, железобетонные. Камера переключения и кольцевые опоры - из сборных железобетонных колец и плит заводского изготовления.

Опоры устанавливаются на ненарушенное естественное основание.

3.4. Материалы конструкций

Для сборных и монолитных железобетонных конструкций принят бетон марки 200 по прочности и В-6 по водонепроницаемости. Марка бетона по морозостойкости назначается в соответствии со СНиП П-31-74 "Водоснабжение. Наружные сети и сооружения" для температуры наружного воздуха.

- 20°С - МРЗ100
- 30°С - МРЗ150
- 40°С - МРЗ200

Арматура рабочая:

- в монолитной песколовке - гладкая класса А-I в виде отдельных стержней;
- в сборной песколовке - проволока В-I в сварных рулонных сетках по ГОСТ 8473-66;
- в монолитных лотках и распределительной камере - проволока В-I в сварных рулонных сетках по ГОСТ 8373-66 и гладкая класса А-I в виде отдельных стержней.

Вяжущие, инертные материалы и арматура для изготовления железобетонных конструкций должна отвечать требованиям СНиП III-VI-70 и действующих ГОСТов. Metalлоконструкции приняты из стали класса С 38/23 ГОСТ 380-71^{ХХ} марки ВСТЗ.КП2 и ВСТЗ.ПС6.

3.5. Мероприятия по защите от коррозии

Защита строительных конструкций от коррозии выполнена в соответствии со СНиП II-28-73: удовлетворены требования по трещиностойкости, предусмотрены необходимые защитные слои и плотность бетона в железобетонных конструкциях.

Все металлоконструкции и закладные окрашиваются краской БТ-177 по предварительно очищенной поверхности. Кольца ЦКМ окрашиваются за 2 раза по огрунтовке. Должен быть предусмотрен периодический контроль за состоянием защитных покрытий и при необходимости их возобновление.

3.6. Гидравлическое испытание

Испытание песколовков на водонепроницаемость производится в соответствии с требованиями главы СНиП III-30-74.

"Водоснабжение, канализация и теплоснабжение. Наружные сети и сооружения. Правила производства и приемки работ".

4. Основные положения по производству строительных и монтажных работ

В настоящих положениях приводятся основные рекомендации по проектированию методов производства работ, на основе которых осуществляется как привязка настоящего типового проекта и конкретной стройплощадке, так и составление в дальнейшем проектов производства работ.

По условиям вертикальной привязки комплекса сооружений песколовок диаметром 4 и 6 м по отношению к черным отметкам местности настоящим типовым проектом предусматривается строительство этих сооружений:

- в выемке глубиной 4-5 м;
- в обсыпке высотой 5,7 м;
- в полувыемке - полуобсыпке

4.1. Земляные работы

Разработка общего котлована под две песколовки, распределительную камеру с лотками и камеру переключения (при привязке этих сооружений в выемке) производится экскаватором-драглайн "Э-652Б" с ковшем 0,5 м³ навывмет, с последующим перемешиванием грунта во временный отвал бульдозером "Д-261" или на автотранспорт с отвозкой грунта в места его укладки в соответствии со сводным балансом земляных масс по данной стройплощадке.

Доработка котлована до проектных отметок, в местах опирания опорных сборных железобетонных плит, отмеченных выше сооружений, производится вручную.

Определение крутизны откосов котлована, способом его осушения (в обводненных грунтах), а также возможность размещения временных отвалов грунта в непосредственной близости от котлована производится при привязке настоящего типового проекта, в зависимости от гидрогеологических условий конкретной стройплощадки и принятой технологии строительного производства.

Доставка грунта для обсыпки или обратной засыпки сооружений производится автосамосвалами или бульдозером "Д-271" (в зависимости от местоположения карьера или отвалов грунта), а подача грунта непосредственно к месту укладки - экскаватором-грейфером "Э-652Б" с ковшем 0,65 м³ и частично бульдозером "Д-271". Грунт, укладываемый в обратную засыпку, послойно разравнивается частично вручную (в стесненных местах) с частично бульдозером "Д-271" и уплотняется ручными электротрамбовками "ИЭ-4503" до $\sigma_{ск} \geq 1,6$ т/м³. Грунт, укладываемый в обсыпку, уплотнять не требуется.

Укладку минерального грунта в обратную засыпку и обсыпку рекомендуется производить в два приема: вначале до верха опорной части песколовок и других сооружений (после их возведения) и затем - до проектных отметок.

4.2. Бетонные работы

Доставка бетонной смеси, для укладки ее в монолитные конструкции сооружений, производится непосредственно автосамосвалами с последующей перегрузкой ее в опрокидывающие бады, устанавливаемые в зоне рабочего вылета стрелового крана на гусеничном ходу типа "Э-1254" г/п 9т со стрелой - $l = 20$ м. Кроме бетонной смеси этим же краном осуществляется подача и установка арматурных конструкций, щитов опалубки, поддерживающих лесов и прочих грузов.

После возведения опорной части песколовок и устройства обратной засыпки до уровня верхнего стенового кольца, для бетонирования наружных, конусных стен песколовок производится установка лекальной щитовой опалубки с поддерживающими лесами, арматурных конструкций и закладных частей. Внутреннюю опалубку рекомендуется устанавливать ярусами по мере укладки бетонной смеси, кольцевыми слоями снизу - вверх. При этом бетонная смесь из опрокидывающей бады подается вначале на боек, а затем вручную сталкивается в опалубку. Уплотнение бетонной смеси предусматривается производить наружными электровибраторами типа "С-357", закрепляемыми непосредственно к наружной опалубке и частично стержневыми электровибраторами.

Сборка всей номенклатуры сборных железобетонных элементов комплекса сооружений песколовок производится тем же стреловым краном на гусеничном ходу типа "Э-1254" г/п 9 т со стрелой $L_{стр}=20$ м.

Монтаж стеновых панелей производится в соответствии с разрабатываемым строительной организацией проектом производства работ.

Установка сборных железобетонных элементов конусных наружных стен песколовок производится после возведения опорных частей и обсыпки их минеральным грунтом, поочередно, сначала для одной песколовки, затем для другой. Рихтовку и временное закрепление стеновых панелей рекомендуется производить при помощи металлического кондуктора, оборудованного соответствующими захватными приспособлениями (рабочие чертежи этого кондуктора разрабатываются в составе ППР). Кондуктор может быть демонтирован только после сварки всех закладных частей и выдержки торкрет-раствора в стыках стеновых панелей до прочности не менее 70% от проектной. Нанесение торкрет-раствора производится при помощи цемент-пушки "С-320".

Все работы выполнять в соответствии с требованиями СНиП Ш-А-11-70 "Техника безопасности в строительстве".

4.3. Прочие работы

Заполнение сборных железобетонных опорных колец песколовок, распределительной камеры и камеры переключений предусматривается производить местным песчаным грунтом с послойным уплотнением последнего до $\gamma_{пл} = 1,5$ т/м³ ручными пневмотрамбовками "ИЗ-4503". Подачу грунта рекомендуется производить стреловым краном на гусеничном ходу "Э-1254" (при $L_{стр}=20$ м) в опрокидных бадьях (или ковшах).

В зимний период сооружать монолитные железобетонные стены песколовок не рекомендуется. При обоснованной необходимости производства этих работ в зимнее время наружную опалубку следует утеплить, по верху песколовок устроить временное покрытие, а внутрь подавать пар (или подогретый воздух).

К моменту замораживания монолитный бетон песколовок должен набрать проектную прочность.

При наличии в основании сооружений грунтов, подверженных пучению, необходимо в течение всего зимнего периода строительства обеспечить надежную защиту его от промерзания.

При производстве строительно-монтажных работ по комплексу сооружений песколовок следует руководствоваться требованиями соответствующих правил по технике безопасности, изложенных в СНиП Ш.А II-70,

Таблица 7

Ведомость потребности в строительных механизмах, оборудовании, автотранспорте и инвентаре

№ п/п	Наименование	Тип, марка	Един. изм.	К-во	Примечание
I	2	3	4	5	6
I	Экскаватор на гусеничном ходу с ковшом емк. 0,65 м ³	Э-652Б	м/смен	6	Сменное оборудование: а) драглайн б) грейфер
2	Кран на гусеничном ходу грузоподъемностью 20т	Э-1254	-"-	20	стр.=20 м
3	Бульдозер универсальный на тракторе Т-100	Д-271А	-"-	10	-
4	Электротрамбовка	ИЭ-4503	-"-	4	
5	Эл.вибратор	С-357	-"-	2	наружный
6	Эл.вибратор	-	-"-	2	стержневой

I	2	3	4	5	6
7	Цемент-пушка	C-320	м/смен	I	-
8	Опрокидная бадья V = 0,4 м ³	-	-"-	4	-
9	Строп четырехвильевой г/п 5 т	-	-"-	I	Для монтажа сборных стен песко- ловок
10	Автосамосвал г/п 7 т	МАЗ-503	-"-	24	-
11	Автосамосвал г/п 3,5 т	ЗИЛ-ММЗ 585Л	-"-	16	-
12	Автомобиль г/п 4 т	ЗИЛ-164А	-"-	10	-

Количество машино-смен основных строительных механизмов и автотранспорта приведено для возведения песколовок Д=6 м, тип У-УШ Н=0. При привязке других вариантов песколовок количество машино-смен уточняется.

Таблица 8

Сводная ведомость основных объемов работ

№ п/п	Наименование работ	Ед. изм.	Песколовки Д=4 м		Песколовки Д=6 м		Камера переключений
			Высота насыпи				
			Н = 0 м	Н = 5 м	Н = 0 м	Н = 5 м	
1	2	3	4	5	6	7	8
I	Земляные работы:						
	А. Профильные объемы:						
	а) выемка грунта	м ³	<u>978</u>	<u>227</u>	<u>1864</u>	<u>267</u>	
			978	227	1864	267	
	б) устройство обратной засыпки и обвалования	м ³	<u>839</u>	<u>2650</u>	<u>1527</u>	<u>3028</u>	
			839	2650	1527	3028	
	Б. Производственные объемы:						
	общая разработка грунта механизмами	м ³	<u>3495</u>	<u>5527</u>	<u>6445</u>	<u>6223</u>	
			3495	5527	6445	6223	

Т. П.

902-2-337

Львов 1

- 27 -

15299-01

1	2	3	4	5	6	7	8
2	Бетонные работы:						
	а) укладка монолитного бетона	м3	$\frac{0,43}{0,43}$	$\frac{0,43}{0,43}$	$\frac{3,62}{3,62}$	$\frac{3,62}{3,62}$	-
	б) укладка монолитного железобетона	м3	$\frac{13,61}{1,41}$	$\frac{13,61}{1,41}$	$\frac{31,66}{10,66}$	$\frac{31,66}{10,66}$	-
	в) монтаж сборных жел.бет. конструкций	м3	$\frac{4,68}{10,01}$	$\frac{7,5}{12,83}$	$\frac{8,23}{20,66}$	$\frac{9,21}{21,64}$	7,78
3	Изоляционные работы:						
	а) обмазка битумом	м2	$\frac{120,4}{-}$	$\frac{120,4}{-}$	$\frac{200,8}{-}$	$\frac{200,8}{-}$	-
	б) торкретирование	м2	$\frac{-}{28,32}$	$\frac{-}{28,32}$	$\frac{-}{81,44}$	$\frac{-}{81,44}$	-
4	Затраты труда	ч/дн	$\frac{181,15}{69,46}$	$\frac{203,96}{92,51}$	$\frac{368,26}{103,95}$	$\frac{375,07}{110,76}$	$\frac{4,66}{4,66}$

Примечание: 1. В числителе даны объемы работ для монолитного варианта, в знаменателе - для сборного варианта

2. Объемы строительных работ приведены для крайних значений посадки песколовков на местности (в насыпи при H=5м и в выемке при H=0), имеющие принципиальные отличия в производстве работ. Объемы работ для других промежуточных значений посадки песколовков приведены в соответствующих сметах настоящего типового проекта.

5. Указания по привязке проекта

При привязке проекта необходимо:

- определить тип песколовки, исходя из расчетной производительности;
- проставить абсолютные отметки верха песколовки;
- выбрать вариант строительных конструкций;
- проверить положение расчетного уровня грунтовых вод и соответствие несущей способности грунтов в основании песколовки с принятой в проекте:
- установить марку бетона по морозостойкости;
- для типов I+IV в спецификации на листе КЖ-3 альбома 2 в зависимости от принятой высоты насыпи определить набор колец для опор;
- на чертежах строительных конструкций, при применении песколовки для очистки бытовых и близких к ним по составу производственных сточных вод, вычеркнуть указания для нефтесодержащих сточных вод;
- при привязке проекта для нефтесодержащих сточных вод совместно с альбомом 2 соответствующего типа применяется альбом 7.