

ТИПОВОЙ ПРОЕКТ
903-2-12

УСТАНОВКА МАЗУТОСНАБЖЕНИЯ $Q=11 \frac{м^3}{ч}$
 $P=25 \cdot 10^5 \frac{кгс}{см^2}$ С НАЗЕМНЫМИ МЕТАЛЛИЧЕСКИМИ
РЕЗЕРВУАРАМИ $2 \times 1000 м^3$

АЛЬБОМ VI

МЕТАЛЛОКОНСТРУКЦИИ
ВСПОМОГАТЕЛЬНОГО ОБОРУДОВАНИЯ И УСТРОЙСТВ

16298-11
ЦЕНА 0-39

ЦЕНТРАЛЬНЫЙ ИНСТИТУТ ТИПОВОГО ПРОЕКТИРОВАНИЯ
ГОССТРОЯ СССР

Москва, А-445, Смольная ул., 22

Сдано в печать 1978 г.

Заказ № 10754 Тираж 572 экз.

ТИПОВОЙ ПРОЕКТ 903-2-12

УСТАНОВКА МАЗУТОСНАБЖЕНИЯ $Q=11 \text{ м}^3/\text{ч}$, $P=25(10) \text{ кгс}/\text{см}^2$ С НАЗЕМНЫМИ МЕТАЛЛИЧЕСКИМИ РЕЗЕРВУАРАМИ $2 \times 1000 \text{ м}^3$ АЛЬБОМ VI

СОСТАВ ПРОЕКТА

Альбом I	Часть 1	Мазутонасосная. Части: тепломеханическая, автоматизация, электротехническая, санитарно-техническая, тепловые сети.
Альбом I	Часть 2	Мазутонасосная. Архитектурно-строительная часть.
Альбом I	Часть 3	Мазутонасосная. Петлистые изделия архитектурно-строительной части.
Альбом I	Часть 4	Мазутонасосная. Блоки тепломеханического оборудования.
Альбом II	Часть 1	Сооружения слива и приема мазута и жидких присадок. Части: тепломеханическая, архитектурно-строительная, автоматизация, электротехническая.
Альбом II	Часть 2	Сооружения слива и приема мазута и жидких присадок петлистые изделия архитектурно-строительной части.
Альбом III		Резервуарный парк. Части: тепломеханическая, архитектурно-строительная, автоматизация, электротехническая, отопление и вентиляция.
Альбом IV		Генеральный план, инженерные сети. Части: тепломеханическая, архитектурно-строительная, автоматизация, электротехническая, водопровод и канализация, тепловые сети.
Альбом V	Части 1, 2	Задания заводам изготовителям на щиты автоматики и КИП, на щиты управления крупнобарные.
Альбом VI		Металлоконструкции вспомогательного оборудования и устройств.
Альбом VII	Часть 1	Сметы. Общая часть.
Альбом VII	Часть 2	Сметы. Мазутонасосная.
Альбом VII	Часть 3	Сметы. Сооружения слива и приема мазута и жидких присадок.
Альбом VII	Часть 4	Сметы. Резервуарный парк.
Альбом VII	Часть 5	Сметы. Генеральный план, инженерные сети.
Альбом VIII	Часть 1	Заказные спецификации. Мазутонасосная.
Альбом VIII	Часть 2	Заказные спецификации. Сооружения слива и приема мазута и жидких присадок.
Альбом VIII	Часть 3	Заказные спецификации. Резервуарный парк.
Альбом VIII	Часть 4	Заказные спецификации. Инженерные сети.
Типовой проект 903-2-10 Альбом VI		Нестандартизованное оборудование тепломеханическая часть - вспомогательное оборудование и устройства.

ПРИМЕНЕННЫЕ ТИПОВЫЕ ПРОЕКТЫ

Типовой проект 704-1-56 Альбом I, III	Стальной вертикальный цилиндрический резервуар для нефти и нефтепродуктов емкостью 1000 м^3 (распространяет Казахский филиал ЦНТП).
Типовой проект 704-1-109 Альбом I, III	Резервуар стальной горизонтальный для нефтепродуктов емкостью 25 м^3 (распространяет Казахский филиал ЦНТП).
Типовой проект 4-18-841 Альбом I, III, IV	Резервуар для воды емкостью 250 м^3 железобетонный прямоугольный заглубленный (распространяет Свердловский филиал ЦНТП).
Типовой проект 902-2-157	Нефтедобушки из сборных железобетонных панелей на расход воды 5 л/с (распространяет ЦНТП г. Москва).

Разработан
проектным институтом
НАТГИПРОПРОМ
Госстроя Латвийской ССР

Технический проект
утвержден Главпротстройпроектом
Госстроя СССР
протокол №33 от 7-8 июня 1977 г.
Рабочие чертежи введены в действие
НАТГИПРОПРОМ
Приказ №128 от 8 мая 1979 г.

Главный инженер института *В. Фолимонов*
Главный инженер проекта *А. Душан*

Содержание альбома

Обозначение	Наименование	№ стр.
28.08.00.000	Люк Ду 700×250	3
28.08.00.000 СБ	Люк Ду 700×250	4
28.07.00.001	Фланец	5
28.07.00.002	Обечайка	6
28.08.00.001	Фланец	7
28.10.02.000	Крышка люка	8
28.10.02.000 СБ	Крышка люка	9
28.10.02.001	Диск	10
28.01.01.002	Ручка	11
28.10.02.002	Ребро	12
28.04.00.003	Труба направляющая поплавок	13
60.13.00.000	Опора неподвижная лобовая	14
60.13.00.000 СБ	Опора неподвижная лобовая	15
60.13.00.001	Пластина	16
60.13.00.002	Косынка	17
67.08.10.000	Фланец с гильзой	18
67.08.10.000 СБ	Фланец с гильзой	19
67.08.10.001	Фланец	20
67.08.10.002	Труба	21
67.08.10.003	Заглушка	22
67.08.00.006	Фланец	23
67.08.20.003	Фланец	24

Альбом VI

Типовсј проект 903-2-12

Типовсј проект 903-2-12

Типовой проект 903-2-12 Альбом II

Формат	Зона	№3.	Обозначение	Наименование	кол	Примечание
				<u>Документация</u>		
11			28.08.00.000 СБ	Сборочный чертёж		
				<u>Детали</u>		
11	1		28.07.00.001	Фланец	1	
11	2		28.07.00.002-02	Обечайка	1	
11	3		28.08.00.001	Фланец	1	

и дата взаимных инв. № докум. и дата подп. и дата

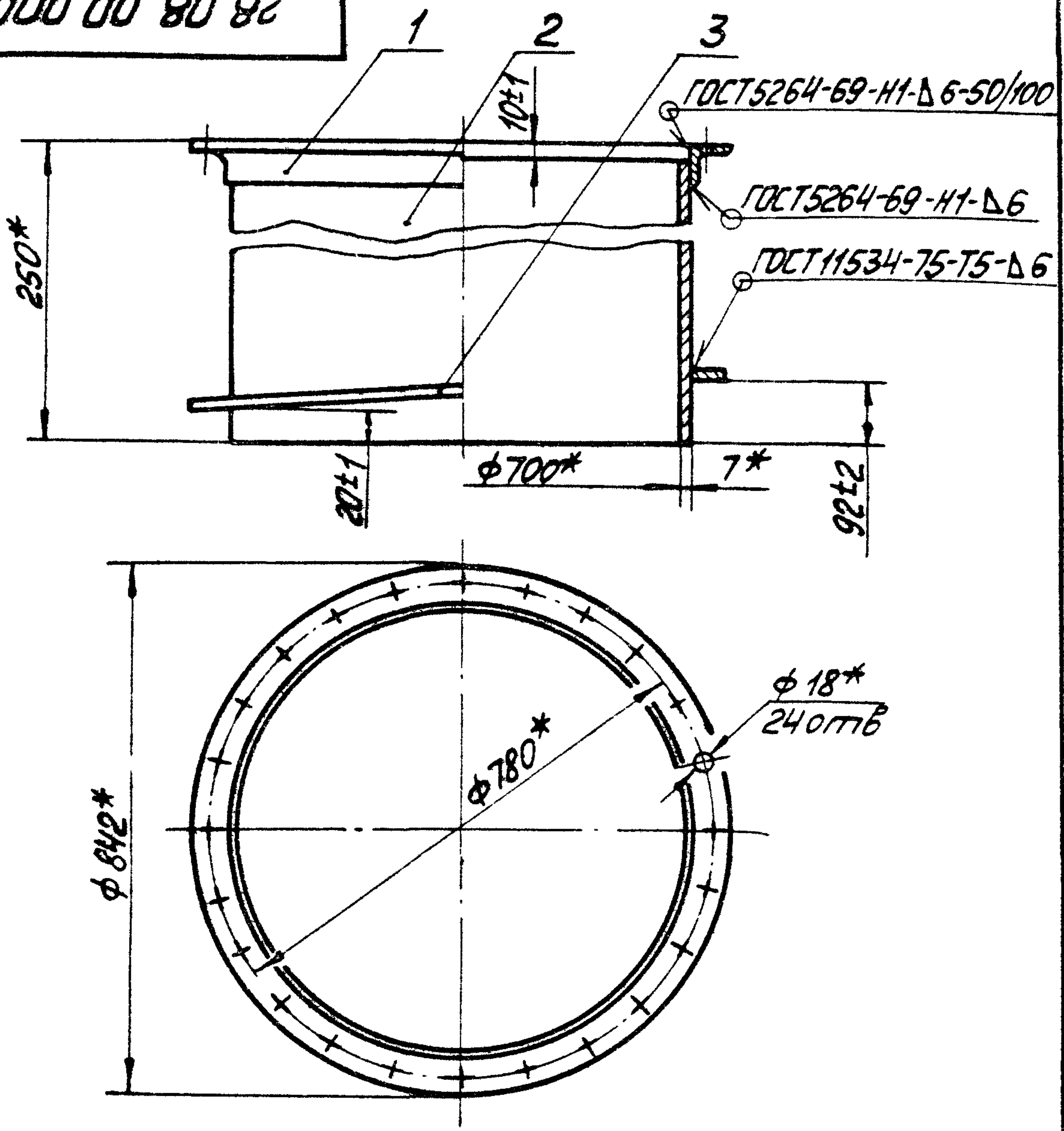
28 08.00.000			
Изм.	Лист	№ докум.	Год
Разраб	Ионов	16.55	1974
Проф	Колмец	13.14	1974
Т. спец.	Рухонс	13.14	1974
И. контр.	Колмец	13.14	1974
Упр.	Рубинс	13.14	1974

ЛЮЖ Ду 700x250

Лист 1
 ГОССТРОЙЛАТБ ССР
 ЛАТВИПРОМ
 2. РУБЭ
 формат А3

28.08.00.000 СБ

Исполнен проект 21.7.81 г. С.С. Ц.С. - 12



* Размеры для справок

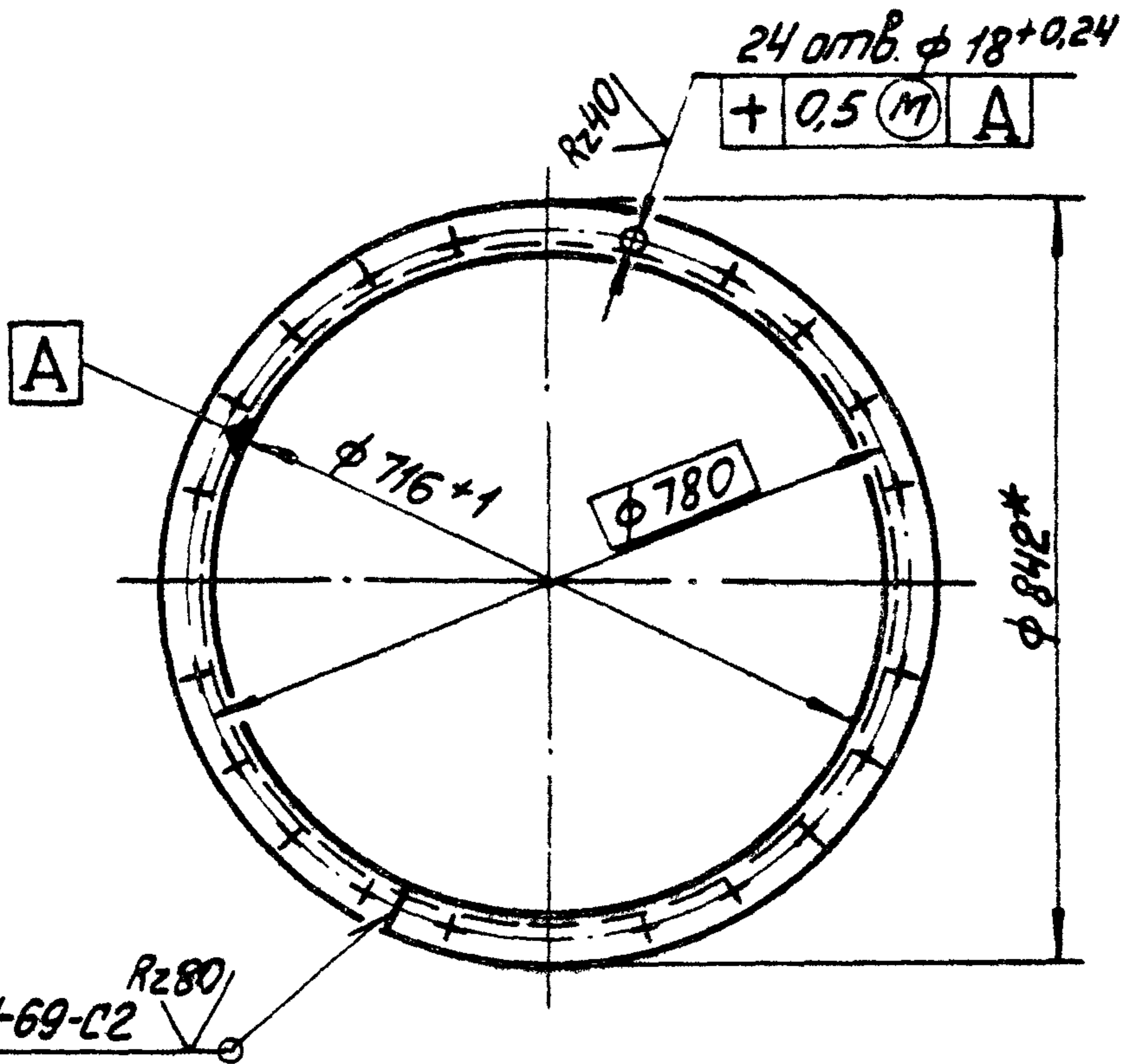
28.08.00.000 СБ

				28.08.00.000 СБ				
Изм.	Лист	№ докум.	Подп.	Дата	ЛЮК Ду 700×250 СБОРОЧНЫЙ ЧЕРТЕЖ.	Лист	Масса	Масштаб
Разраб.	Конс.	Испол.	16.3.78			48	1:10	
Проф.	Коллеж.	14.7.81			Лист	Листов	1	
Инженер	Сухомосов	А.И.			ГОССТРОЙЛАТВИ ССР ЛАТГИПРОПРОМ 2 РИГА			
Мастер	Коллеж	14.7.81						
Мастер	Рубинс	14.7.81						
Копирован с мак.					16298-11	5	Формат А1В	

28.07.00.001

(N/A)

Альбом VI
Типовой проект 903-2-12



* Размер для справок.

28.07.00.001

Изм.	Лист	№ докум.	Подп.	Дата
Разраб.		Цонова	Шош	16.3.79
Пров.		Колмец	Колмец	19.10.79
Гл. спец.		Сухонос	Сухонос	
Н. контр.		Колмец	Колмец	
Утв.		Рубинс	Рубинс	

Фланец

Лист	Масса	Масштаб
	14	1:10
Лист	Листов	
Госстрой Латв. ССР		
Латтпропром		
2 Р/2 а		

Уголок Б-63x63x6 ГОСТ 8509.72
вст 3 сл 3 ГОСТ 535-58*

Копировал: Шварц

16298-11

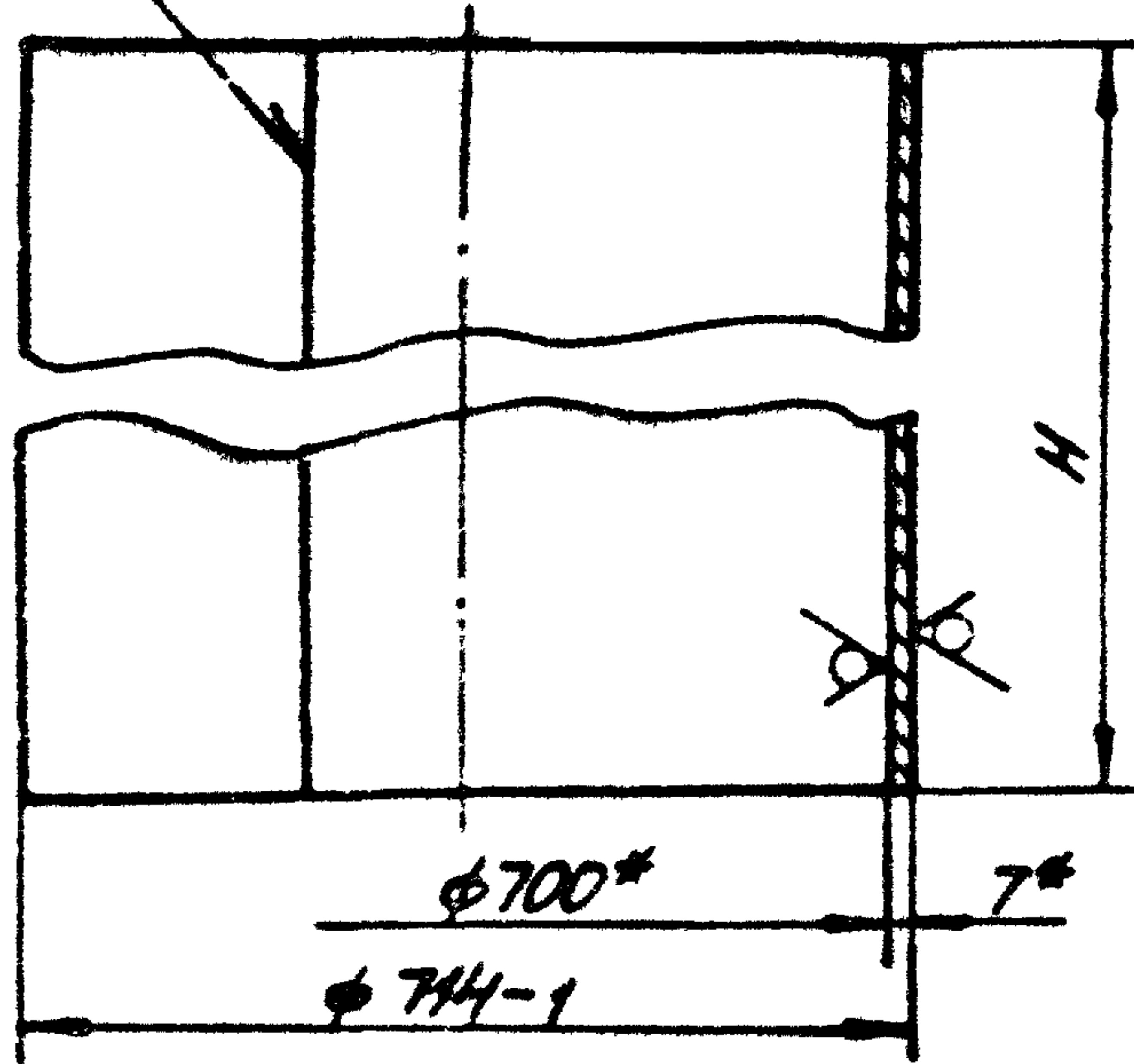
6

Формат 11В

RZ160 (✓)

28.07.00.002

ГОСТ 5264-69-С2



Обозначение	Размеры, мм		Масса кг	Листы
	H	L 302		
28.07.00.002	1230 \pm 1,2	2220 \pm 3,5	150,0	
-01	880 \pm 1,1	2220 \pm 3,5	107,4	
-02	240 \pm 1	2220 \pm 3,5	29,3	

* Размеры для справок.

28.07.00.002

Обещайка

Исполнитель	И.И.И.	Подпись	Дата
Разработчик	И.И.И.	Подпись	Дата
Проверщик	И.И.И.	Подпись	Дата
Специалист	И.И.И.	Подпись	Дата
Инженер	И.И.И.	Подпись	Дата
Мастер	И.И.И.	Подпись	Дата

Листы

ГОСТ 19903-74
ВСТЗСПЗГОСТ146378

Листы	Масса	Масштаб
см	см	
табл	табл	
Листы	Листов	1
ГОСТРОИ ЛАТВИ.ОСР		
ЛАТВИПРОПРОМ		
2 Рига		

Копировать: 5/200

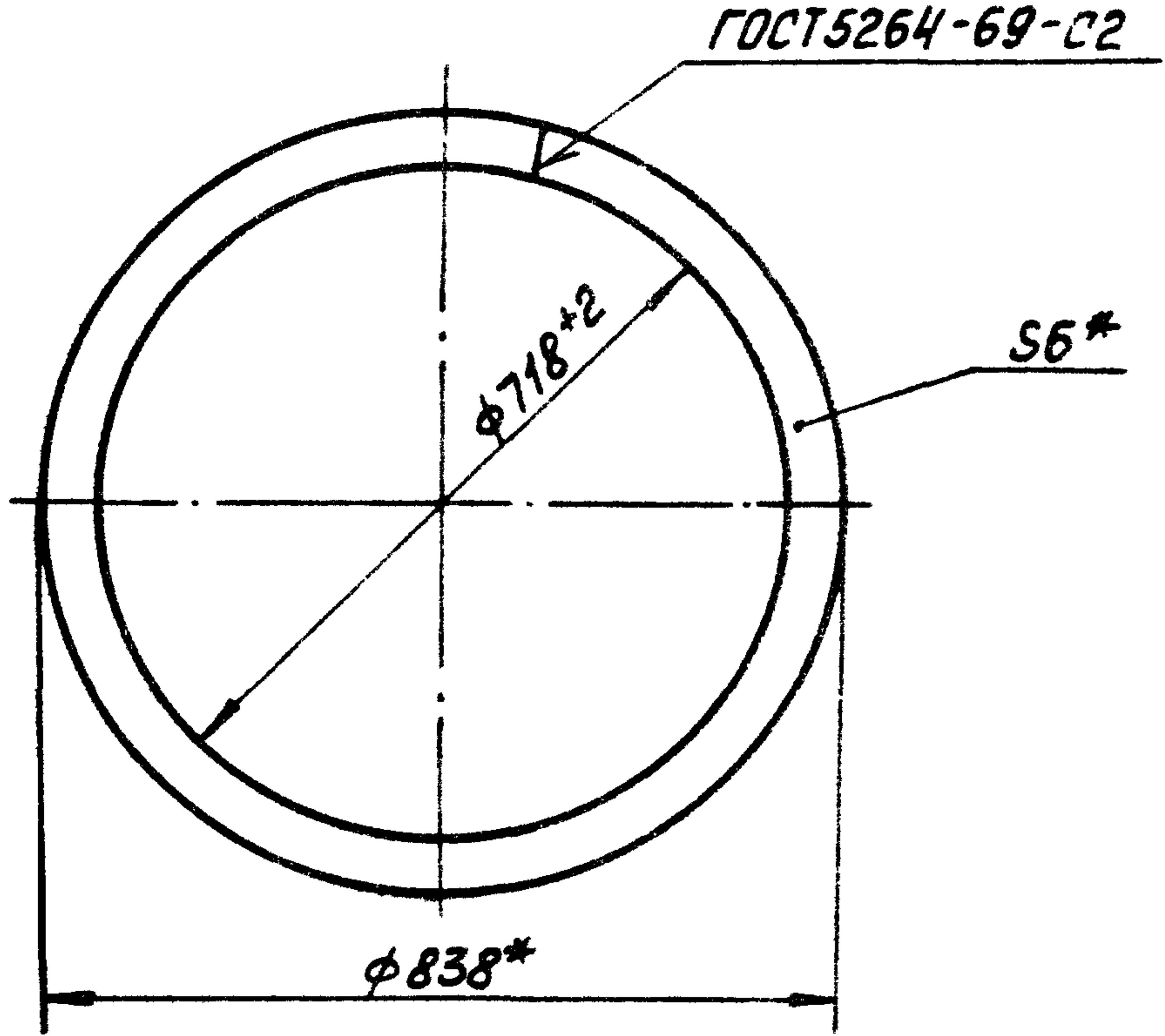
16298 11

Формат А3

Альбом № 903-2-12

28.08.00.001

проект 903-2-12 Альбом VI



* Размеры для справок.

28.08.00.001

Изм.	Лист	№ докум.	Профт.	Дата	Фланец	Лист	Масса	Масштаб	
Разраб.	Ценова	Мон.	16.3.79			7	1:10		
Проб.	Колмец	Рудин	19.8.79						
Сп. спец.	Сухомосов	С. А. Мещеряков			Полоса 6x60 ГОСТ 103-76 в ст 3 сп 3 ГОСТ 535-58*	Лист	Листов	1	
Н. контр.	Колмец	Рудин	19.8.79			ГОССПРОЙЛАТТИЦА	ЛАТТИПРОПРОМ		2 Рука
Чтб.	Рудин	Рудин							формат 115
Копировал: <i>Маша</i>					16298-11	8			

Альбом №
 Типовой проект 903-2-12

Формат	Зона	Поз.	Обозначение	Наименование	кол.	Примечание
				<u>Документация</u>		
11			28.10.02.000 СБ	Сборочный чертёж		
				<u>Детали</u>		
11	1		28.10.02.001	Диск	1	
11	2		28.01.01.002	Ручка	2	
11	3		28.10.02.002	Ребро	4	

28.10.02.000

Изм.	Лист	№ докум.	Подп.	Дата
Разраб.	Зидгалвис	№ 7		
Проф.	Колмец			1974
Гл. спец.	Сухомогов			
Н. контр.	Колмец			1974
УТВ.	Рубинс			

КРЫШКА ЛЮКА

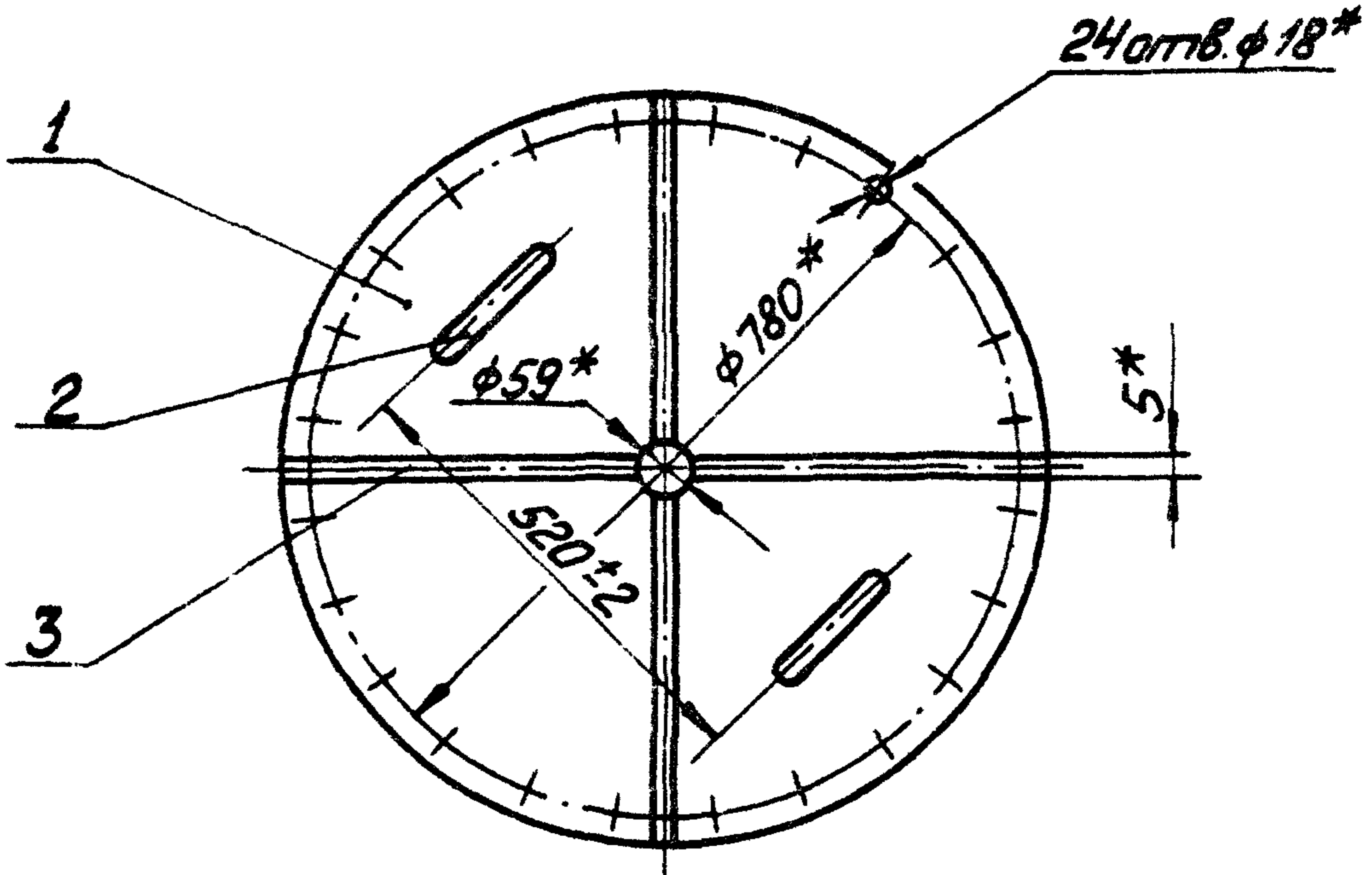
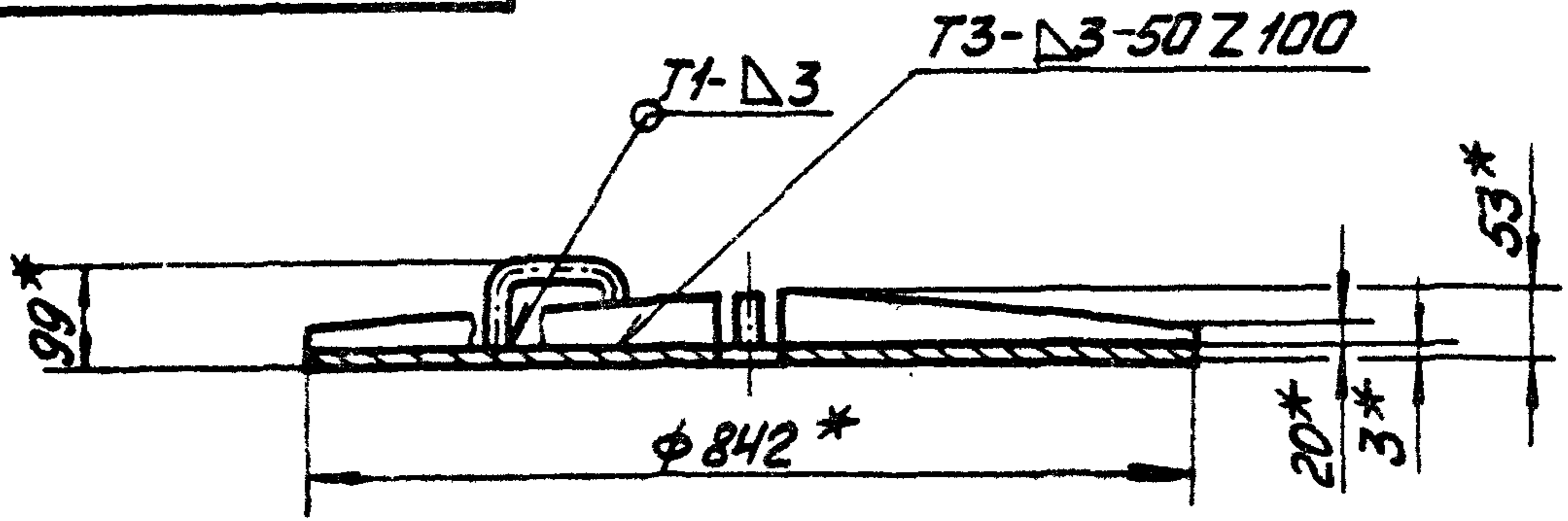
Лист	Лист	Листов
		1
ГОССТРОЙЛАТВИЯ ЛАТВИПРОПРОМ в Рига		

Копировал: Мяс...

16298-11

Формат 118

28.10.02.000 СБ



1 * Размеры для справок.
 2 Сварные швы по ГОСТ 5264-69.

28.10.02.000 СБ

Изм.	Лист № докум.	Подп.	Дата	Крышка люка. Сборочный чертёж.	Лист	Масса	Масштаб
1	1	Зигальис	1979		16,04	1:10	
Гл. спец.	Сухомосов	С.И.					
И контр.	Колмец	В.И.					
Чтв.	Рубинс	Л.И.					

Копировал: Макс

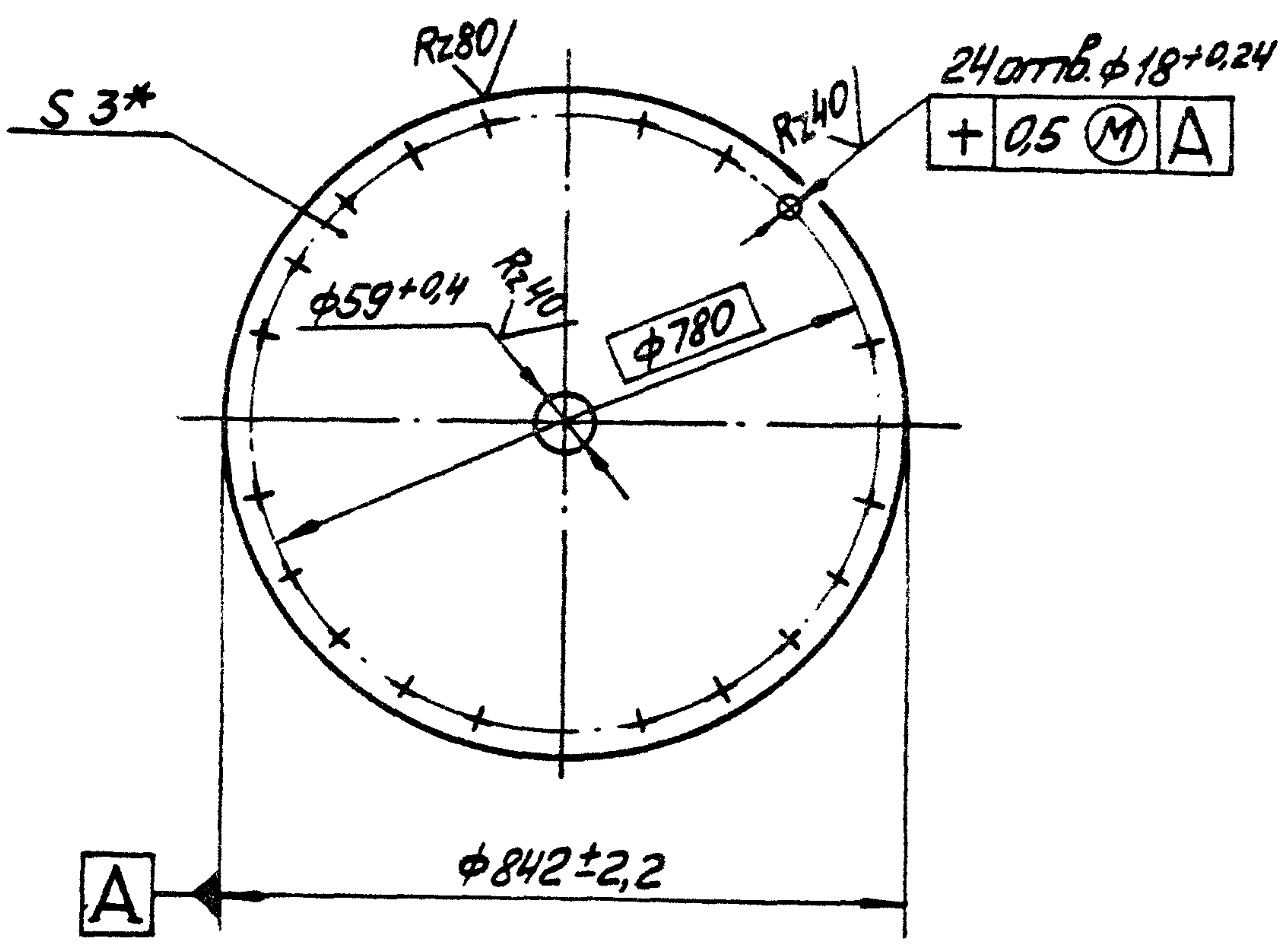
16298-11 10

формат А3

28.10.02.001

✓(N)

Альбом VI
Типовой проект 903-2-12



* Размер для справок.

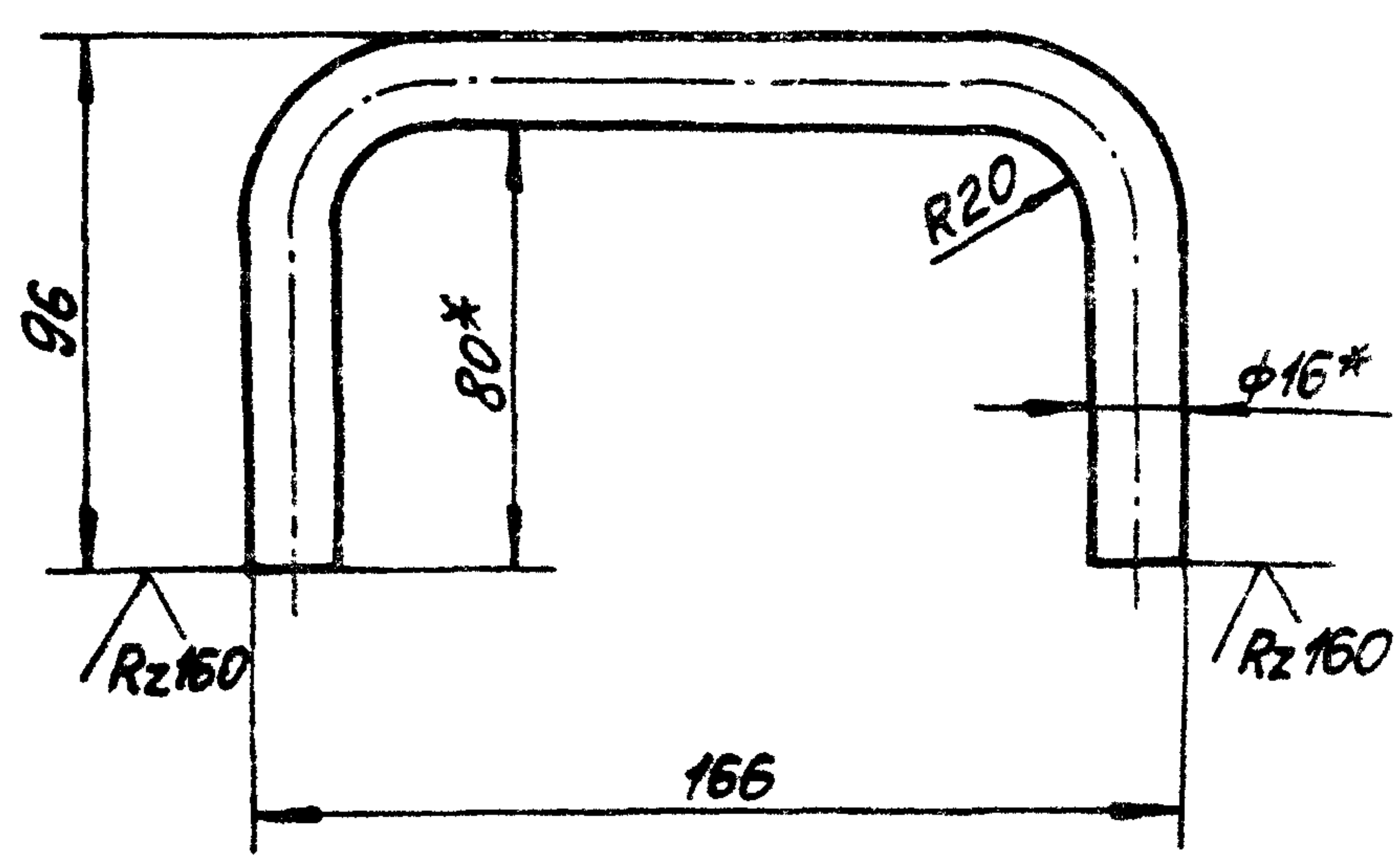
28.10.02.001

				28.10.02.001	
Изм.	Лист	№ докум.	Проект	Дата	ДИСК Лист 3 ГОСТ 19903-74 Вст 3 ст 3 ГОСТ 16523-74
Разраб.	Зингалов	Р. К.			
Проб.	Колмец	Александр	1979		
Ил. спец.	Сухоносов	Э. И.			Лист 1 ГОСТ 19903-74 Латтипром 2 01-11
И. контр.	Колмец	Александр	1979		
Итп.	Рубин	Александр			Латтипром 2 01-11
Копирован: Умар				16298-11	11

28.01.01.002

✓ (✓)

21 5 016 11400017 202 5 16



- 1* Размеры для справок.
- 2. Неуказанные предельные отклонения размеров по ЕМ9.

28.01.01.002

ИЗМ.	Лист	№ докум	Подп.	Дата	Ручка	Лист	Масса	Масштаб	
РАЗРАБ	УОНОВА	Масл	16.3.79				0,48	1:2	
ПРОВ	КОЛМЕЦ	Масл	16.3.79						
Г. СПЕЦ	СУХОНОСОВ	Масл			Круг В-16 ГОСТ 2590-71 20 ГОСТ 1050-74*	Лист	Листов	1	
И. КОИТР	КОЛМЕЦ	Масл	20.11.79				ГОССТРОЙ	ЛАТГ. ДОР	
И. ПОВ	РУБИНЕ	Масл					ЛАТГ. ПРОПРОМ	2. РИ20	

Копировал Шкара

16298 - 11 12

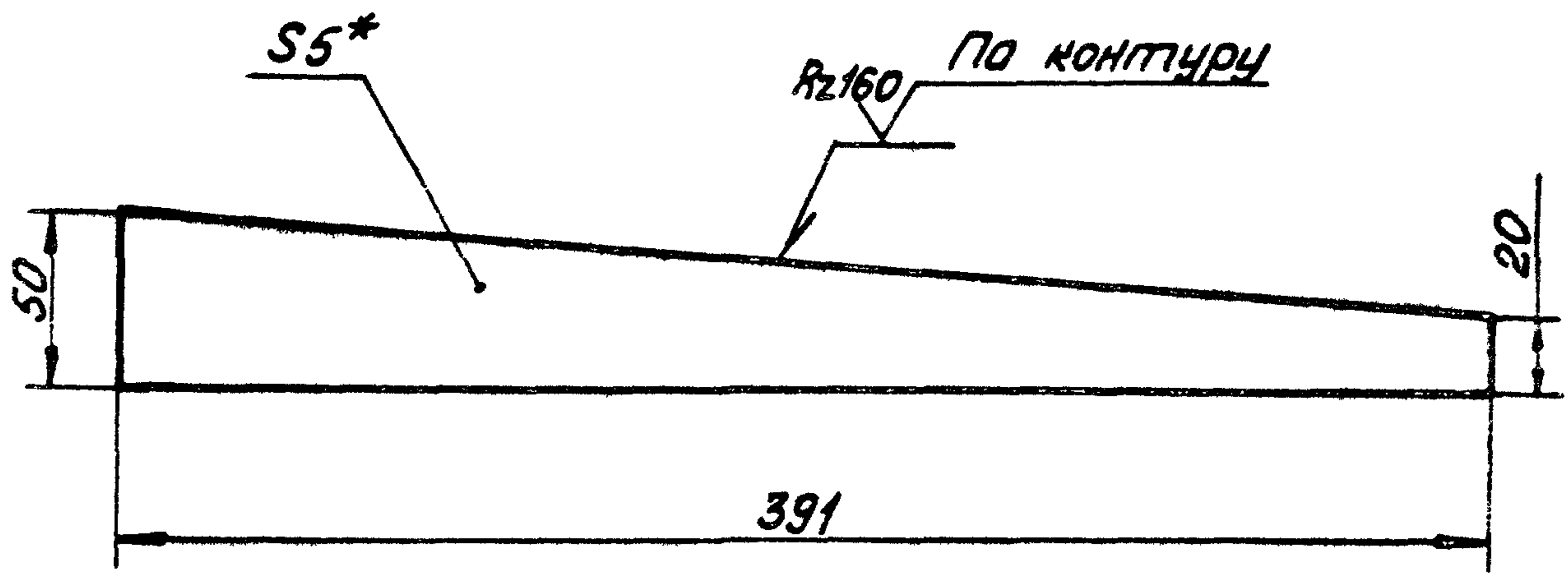
Формат 11 В

28.10.02.002

(✓) A

Альбом VI

Типовой проект 903-2-12



- 1.* Размер для справок.
- 2. Неуказанные предельные отклонения размеров по СМг.

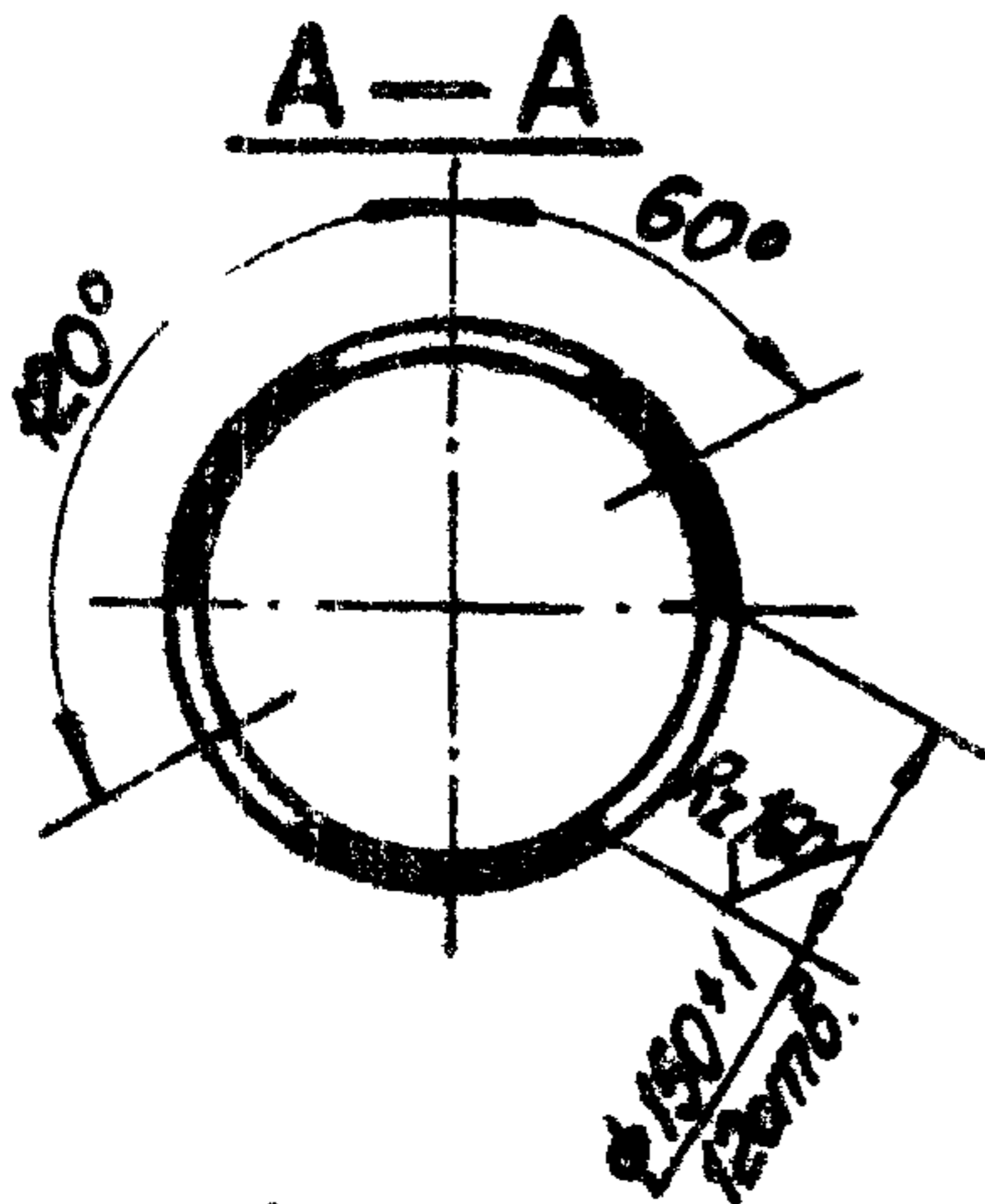
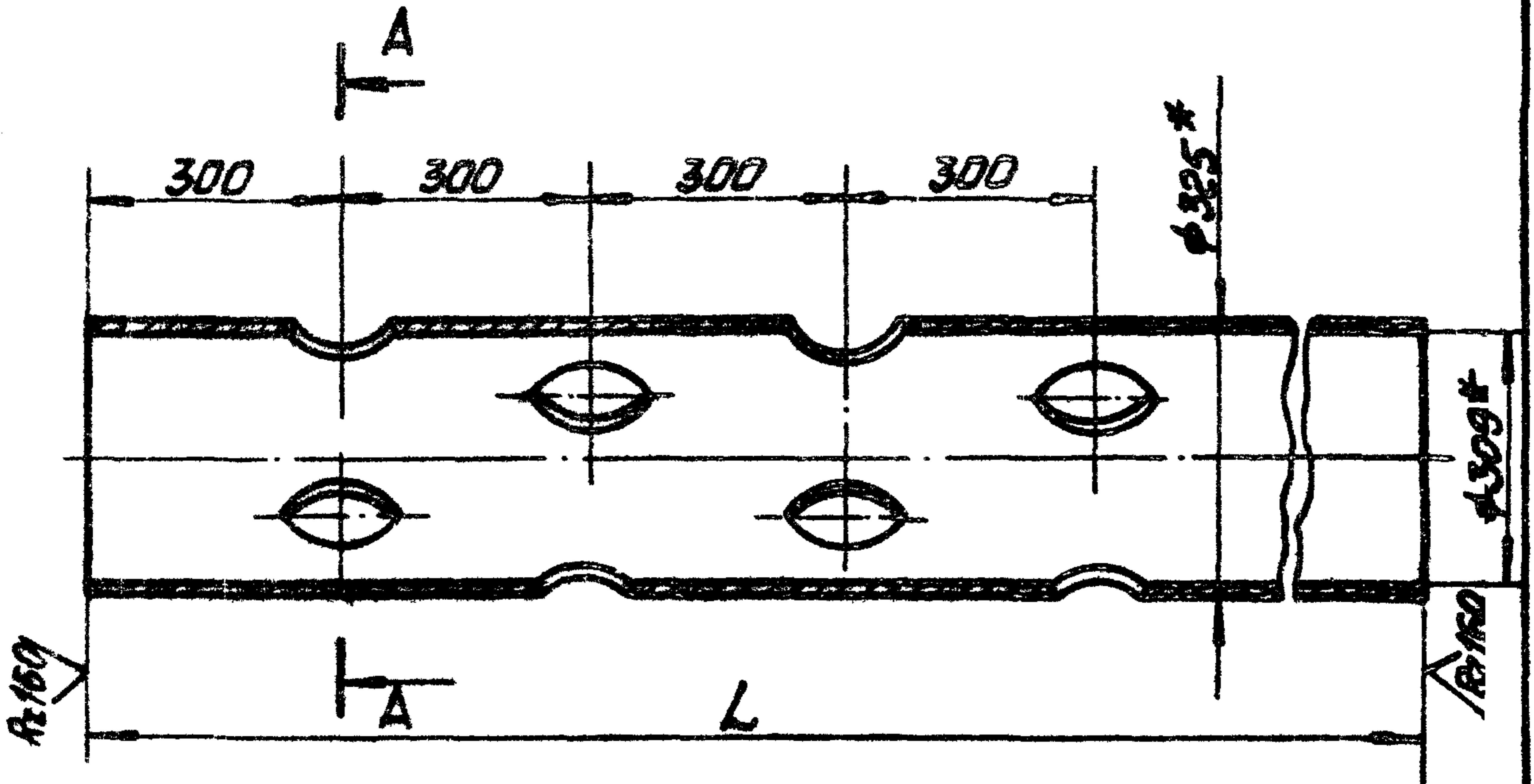
28.10.02.002

Ребро

Изм.	Лист	№ докум.	Подп.	Дата	Лист	Масса	Масштаб
Разраб.	Зилгалбис Р.З.	Колмец	1974				
Проб	Колмец	Рубинс			Лист	Листов	
Гос. спец.	Сухочолов	С.И.			5ГОСТ 19903-74		
Н. контр.	Колмец	Р.З.			ВСТЗСТЗГОСТ 14637-69*		
Упр. в.	Рубинс	Л.С.			ГОССТРОЙ ЛатвССР ЛАТГИПРОПРОМ 2. РИЗД		

28.04.00.003

W/A



Обозначение	L	Масса кг	Бак
28.04.00.003	7600	462	400м³
-01	6150	371	200м³
-02	4350	259	
-03	11920	733	3000м³

- * Размеры для справок.
- Неуказанные предельные отклонения размеров по СТ9.

28.04.00.003

Изм	Лист	№ докум.	Подп.	Дата	Труба направляющая поплавок	Лист	Масса	Масштаб
Разраб	Исполн	Мод.		16.3.79			см. табл.	1:10
Проб.	Колмел.	Зелен.		1978.09				
Гл. спец.	Сухомосов	Шинин			Труба 325x8 ГОСТ 10704-76	Лист	Листов 1	
И. контр.	Колмел.	Зелен.		1979.09	Вст 3 п. 5 ГОСТ 10705-63	Госспройлатб. ССР	Латтипропром	
Чтб	Рудина	Зелен.				2. РИЭД		

Копировал: Манс

16298-11

14

Формат 11

Формат	Зона	№3	Обозначение	Наименование	Кол.	Примечание
				<u>Документация</u>		
И			60.13.00.000СБ	Сборочный чертёж		
				<u>Детали</u>		
И	1		60.13.00.001	Пластина	1	
И	2		60.13.00.002	Косынка	2	

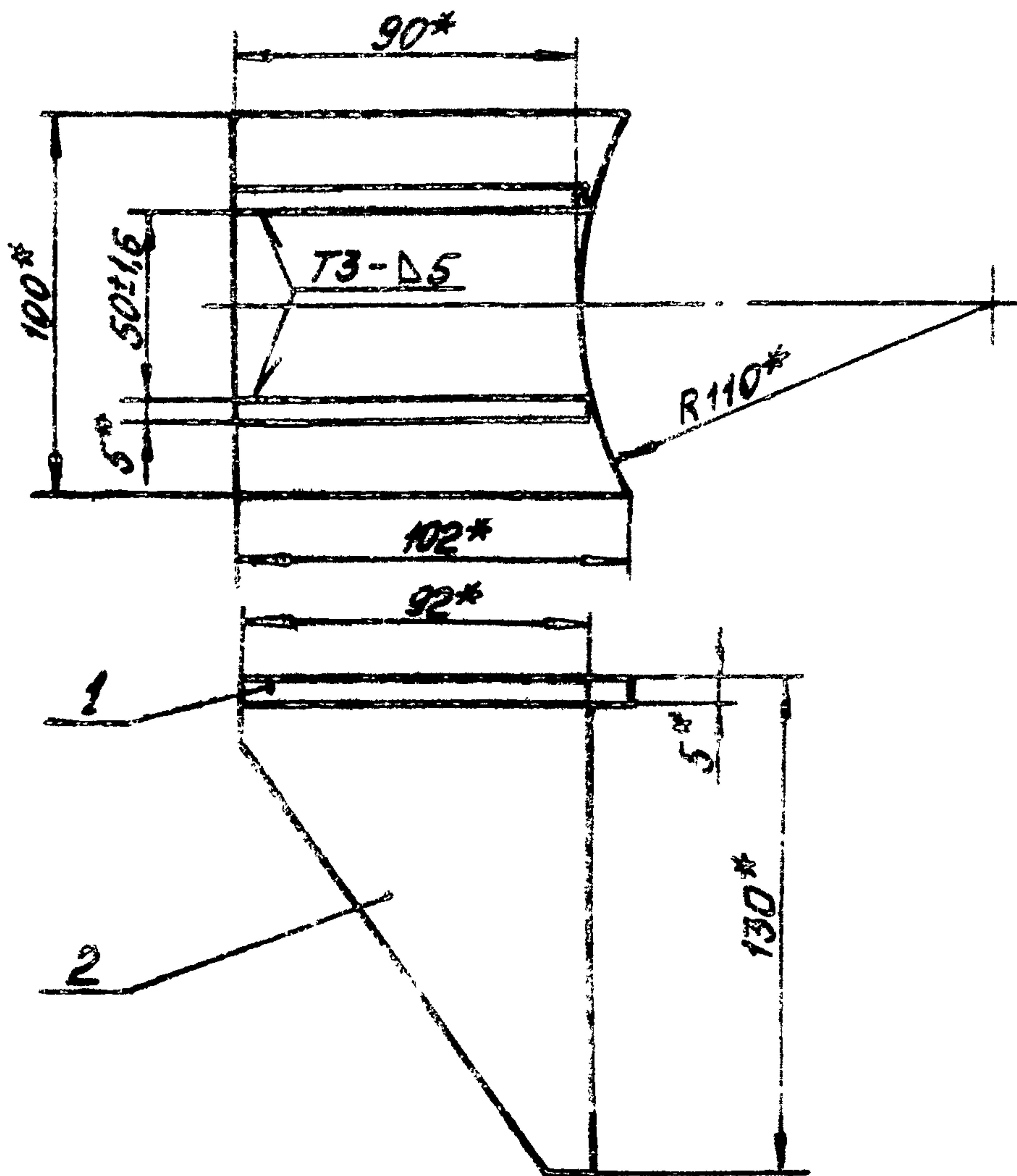
60.13.00.000

Изм.	Лист	№ докум.	Подп.	Дата
Разраб.	Зилгалвис	Р.Э.		
Проб.	Колмец	Колмец	1979	
Гл. спец.	Сухомосов	Сухомосов		
Н. контр.	Колмец	Колмец	1979	
Чтб	Рубинс	Рубинс		

Опора неподвижная
лобовая

Лист	Листов	Листов
		1
Госстрой Латвии ЦР ЛАТГИПРОПРОМ г. Рига		

60.13.00.000 СБ



- 1. * Размеры для справок.
- 2. Сварные швы по ГОСТ 5264-69.

60.13.00.000 СБ

Изм.	Лист	№ докум.	Лист	Дата	Опора неподвижная лобовая. Сборочный чертёж.	Лист	Масса	Масштаб
Разраб.	Зырянов	Р. 3	1			0,9	1:2	
Проб.	Колмец	Халин	1		Лист	Листов		
Гр. спец.	Гуконосов	С. Мещеряков			Госстандарт Лист 16. С.Р.			
Н. контр.	Колмец	Халин	1		ЛАТТИПРОМ			
Итб.	Рудин	Халин			г. Рига			

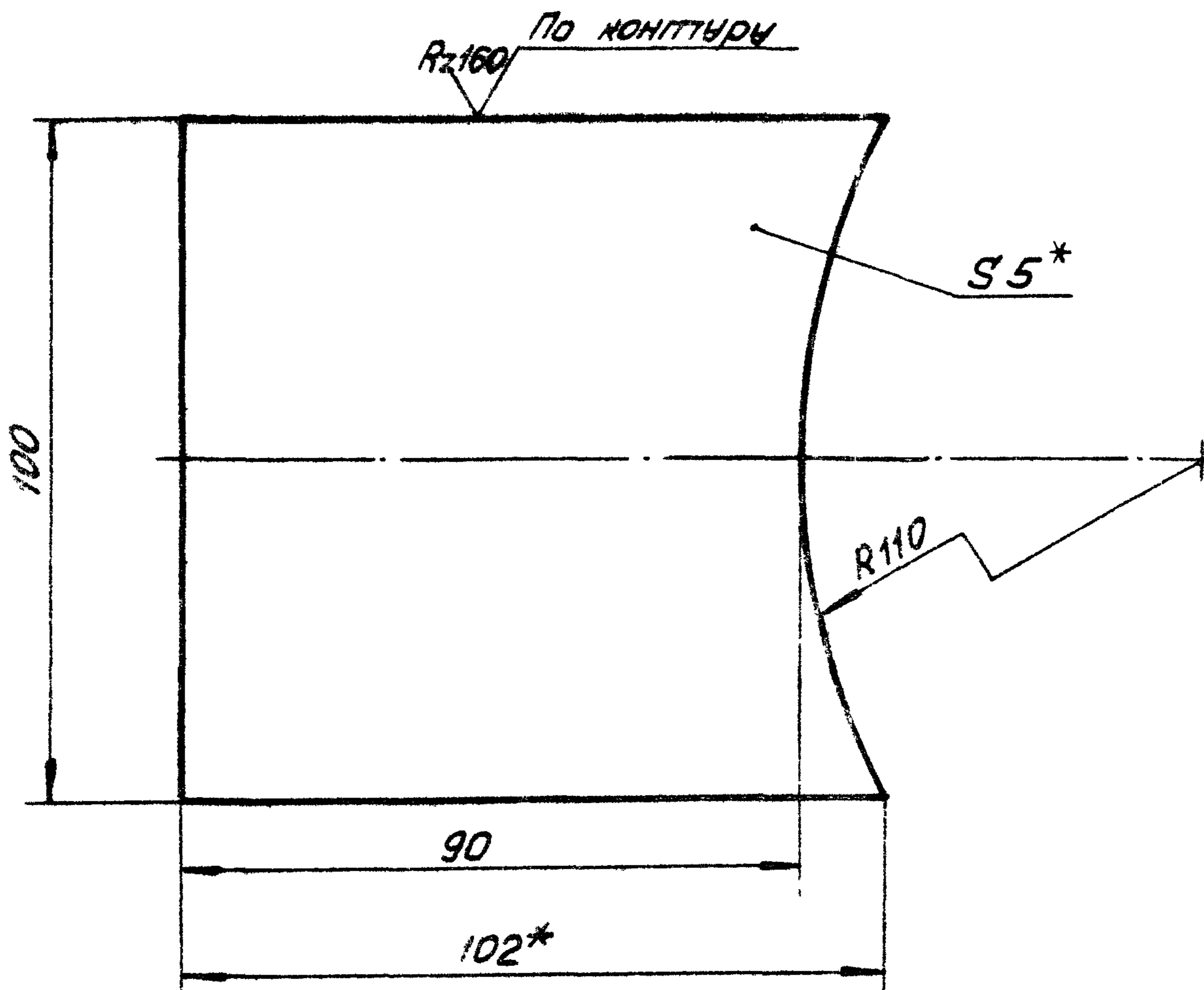
Копировать: Макс

16298 16

Формат 118

60.13.00.001

(N/A)



1* Размеры для справок.

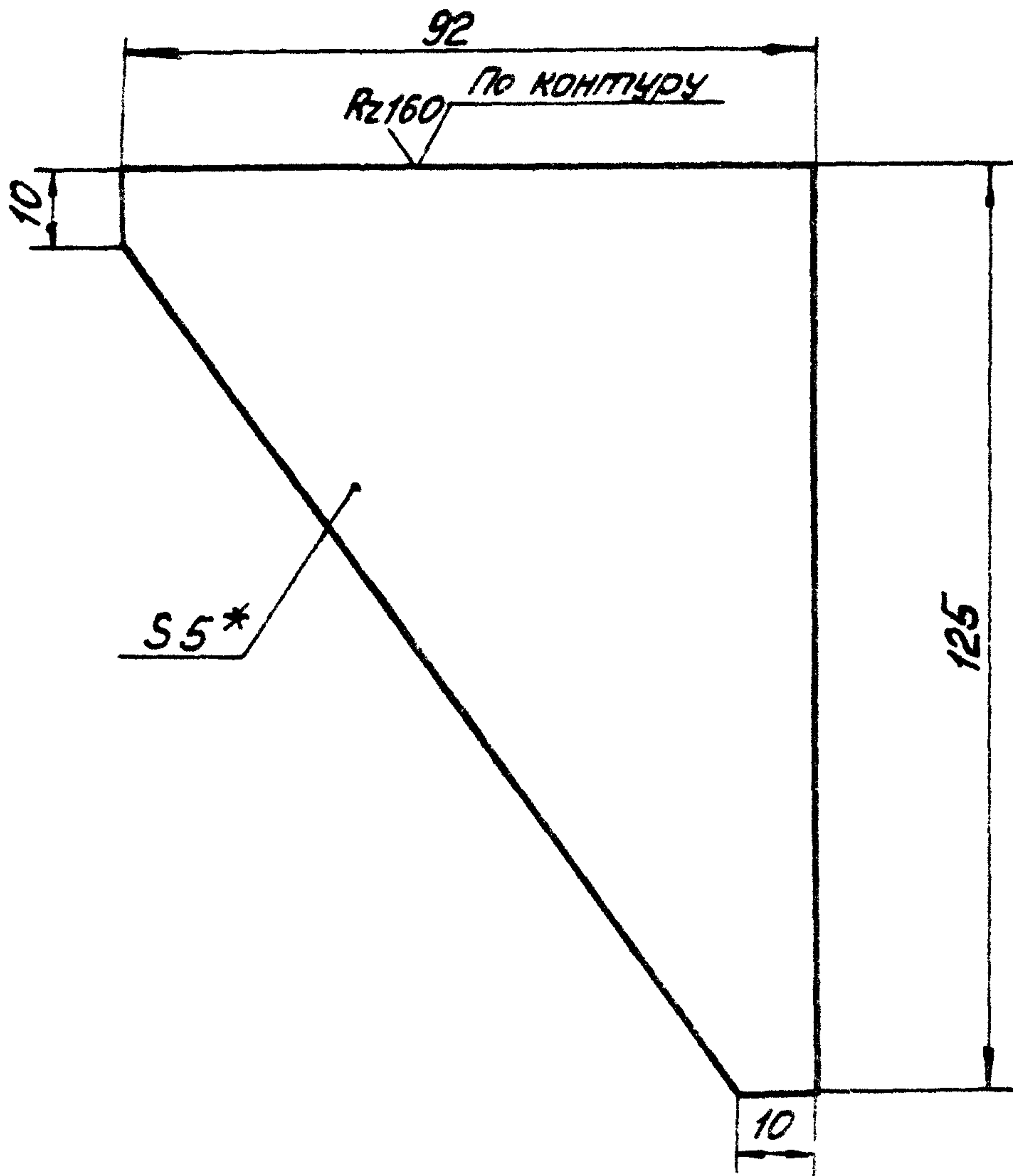
2 Неуказанные предельные отклонения размеров по СМ9.

60.13.00.001

				60.13.00.001		Лист	Масса	Масштаб
№ докум.	№ докум.	Подп.	Дата	Пластина		0,3	1:1	
60.13.00.001	Зилгалович	А.З.	1982					
№ докум.	№ докум.	Подп.	Дата	Лист 5 ГОСТ 19903-74		Госстандарт Латв.ССР		
60.13.00.001	Рубинс	В.И.	1982	всгзспз ГОСТ 14637-69		ЛАТТИПРОПРОМ		
Копировал: В.И.Р.				15258-11		19 формат 113		

60.13.00.002

✓(✓)



1. * Размер для справок.
2. Неуказанные предельные отклонения размеров по СМ9.

60.13.00.002

Изм.	Лист	№ докум.	Подп.	Дата
Разраб.	Эльгайбус	Р.2		
Проб	Колмец	1967		
Ин. спец.	Гухоньков			
Контр.	Ка			

КОСЫНКА

Лист 5 ГОСТ 19903-74
 ВСТЗСТ3 ГОСТ 14637-69

Лист	Масса	Масштаб
	0,3	1:1
Лист 1		
ГОСТРОЙЛАТБ ССР		
ЛАТТИПРОПРОМ		
2 Лист		

Формат А1В

Формат	Зона	Поз.	Обозначение	Наименование	Кол.	Примечание
				<u>Документация</u>		
И			67.08.10.000 СБ	Сборочный чертёж		
				<u>Детали</u>		
И	1		67.08.10.001	Фланец	1	
И	2		67.08.10.002	Труба	1	
И	3		67.08.10.003	Заглушка	1	

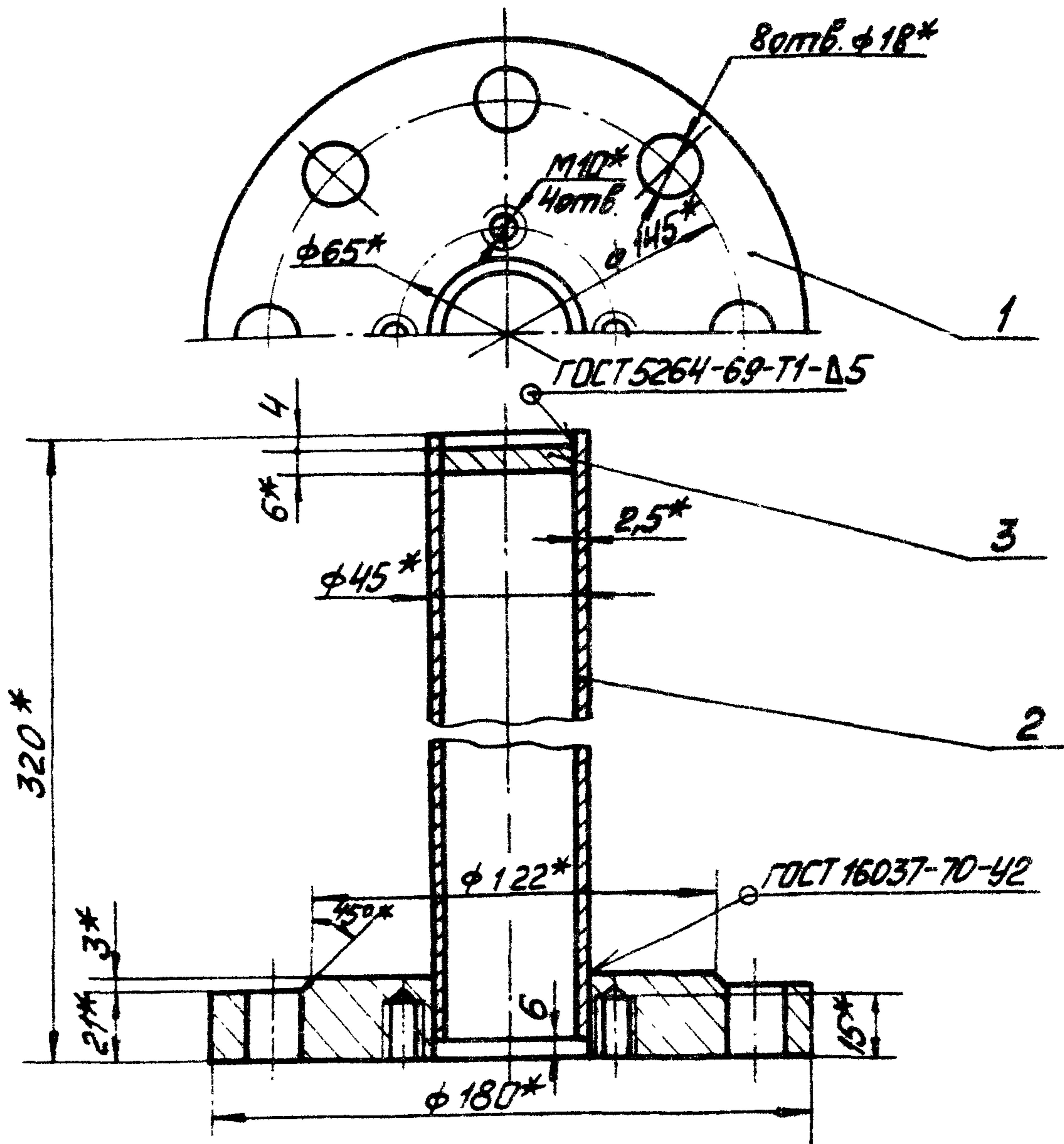
67.08.10.000

И. Лист № докум. Подгр.
 Изобр. Зингалды Р. Е. Л. Л.
 Иобр. Колмевц. Фланец 1967
 Испец. Сухондсов С. Фланец
 Контр. Колмевц. Лист 1967
 П. Рубинс

Фланец с шильзой

Лист Лист Листов
 1
 Госстроя Латв. ССР
 ЛАТГИПРОПРОМ
 2 Рига
 Формат 116

67.08.10.000 СБ



- 1.* Размеры для справок.
- 2. Неуказанные предельные отклонения размеров по СМг.

67.08.10.000 СБ

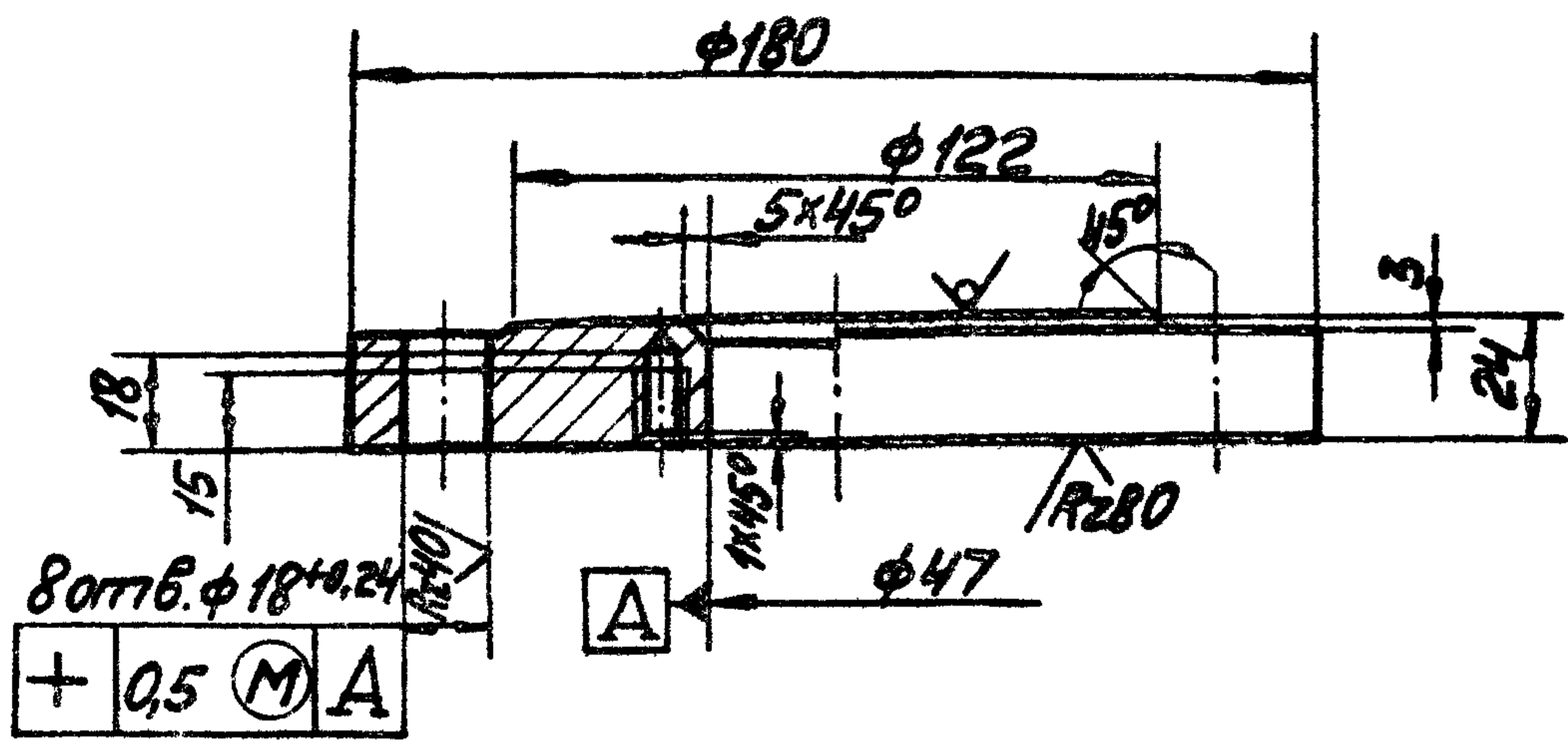
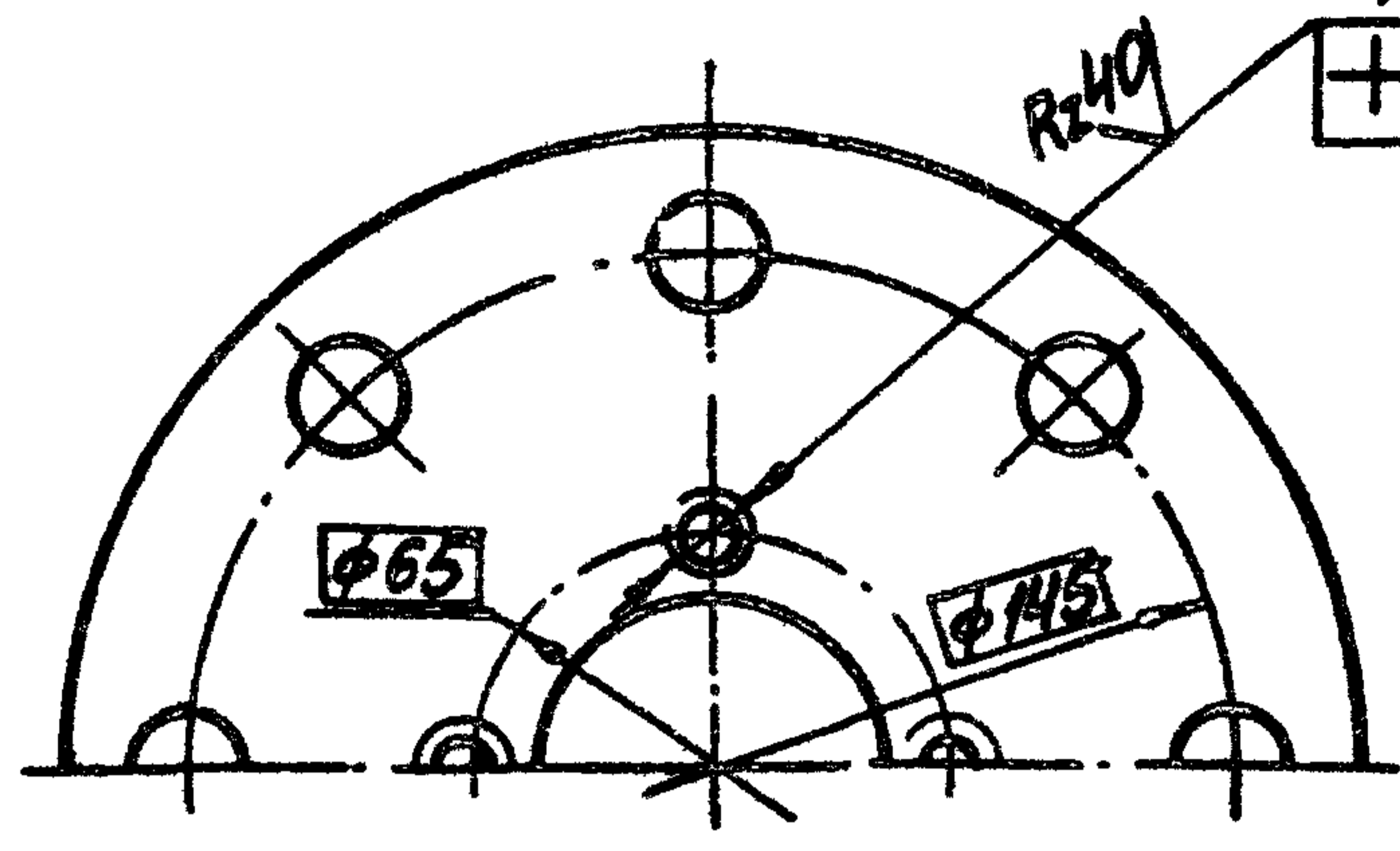
Лист	Масса	Масштаб
1	5,0	1:2
фланец с гильзой. сборочный чертёж.		
Лист	Листов 1	
ЛАНТИПРОПРОМ г. Рига		

Изм.	Лист	№ обьект.	Подп.	Дата	Содерж.
1	1	3000000000	Р.С.	1970	фланец с гильзой
2	1	3000000000	Колтеец	1970	сборочный чертёж
3	1	3000000000	Сухоногов	1970	сборочный чертёж
4	1	3000000000	Колтеец	1970	сборочный чертёж
5	1	3000000000	Рубинс	1970	сборочный чертёж

67.08.10.001

Rz160/√(✓)

4 шт. М10-7Н
+ 0,5 М А



Неуказанные предельные отклонения размеров:
 диаметров - по А5, В5;
 остальных - по СМ7.

67.08.10.001

Изм. лист	№ обр. кум.	Подп.	Дата
Разр.	Ионов	Шош.	16.3.79
Проб.	Колмез	Кол.	19.11.79
Гл. спец.	Сухомосов	Шуш.	19.11.79
Н. контр.	Колмез	Шош.	19.11.79
Чтб.	Рубинс	Шош.	19.11.79

Фланец

Лист	Масса	Масштаб
1	4,4	1:2
Листы		Листов 1
Госстандарт Латв. ССР		
Латв. Програ		
г. Рига		

Копирован: ШОШ

25 ГОСТ 19903-74
ВСТЗ СЛЗ ГОСТ 14637-69

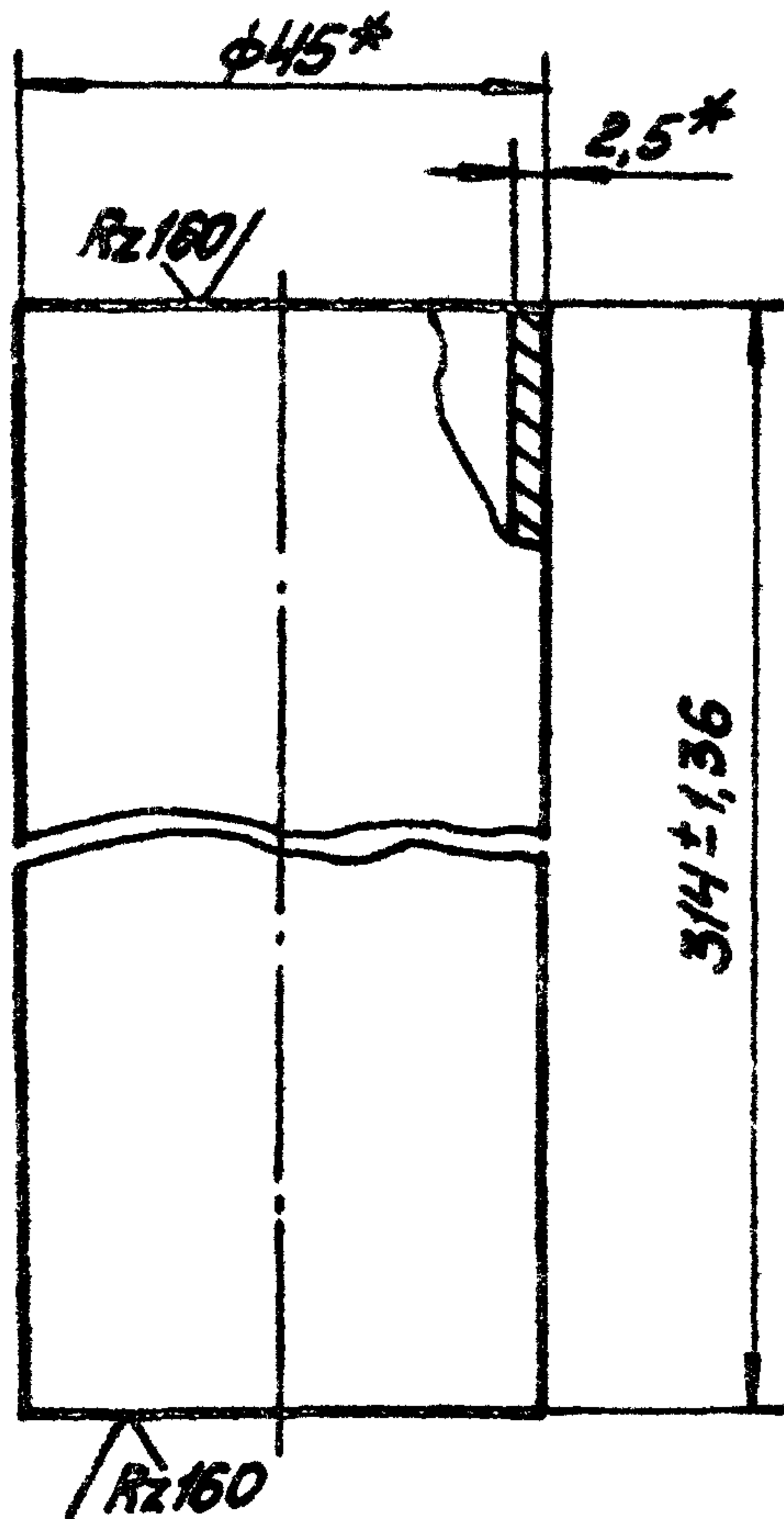
16298-11

21

Формат 118

67.08.10.002

(N/N)



* Размеры для справок.

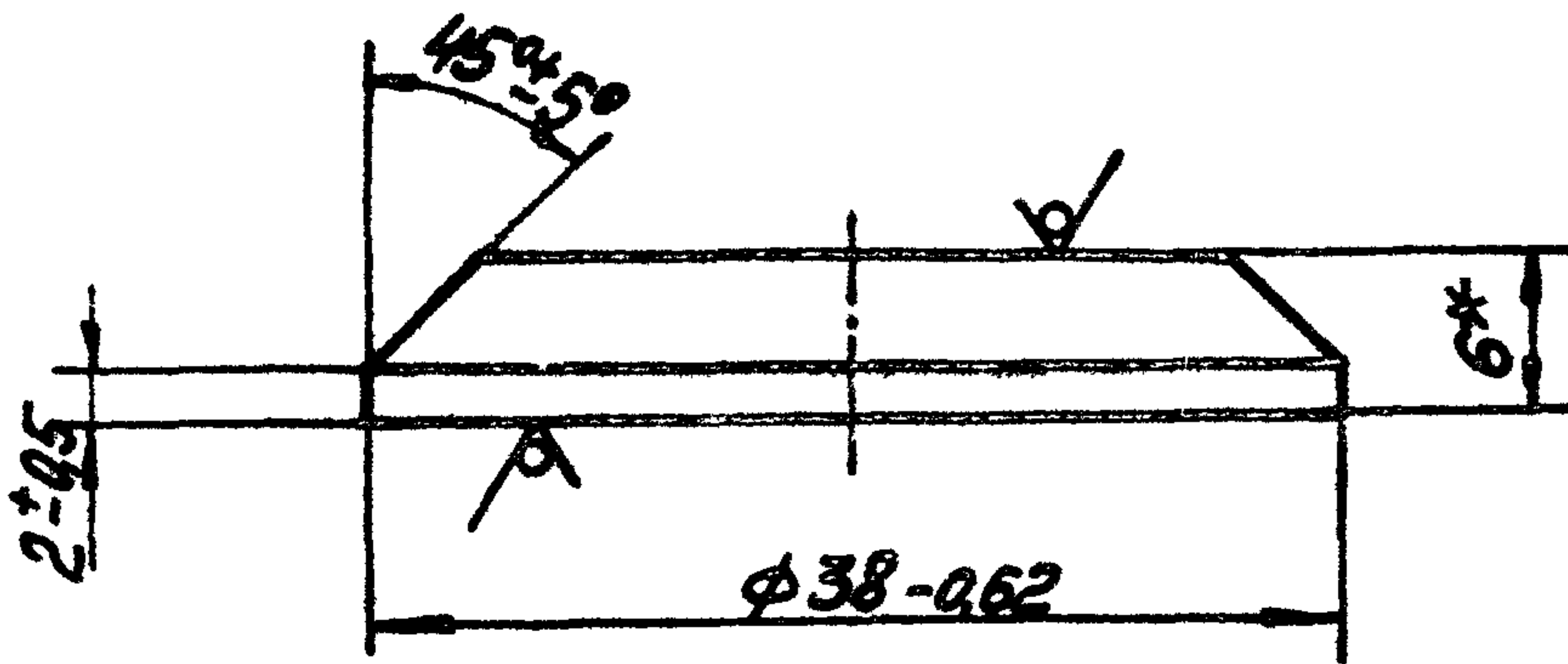
67.08.10.002

ИЗМ.	ЛИСТ	№ ДОКУМ.	ПОДП.	ДАТА	МАССА	МАШШТАБ
					0,82	1:1
И. СПЕЦ	СУХОНОСОВ				ЛИСТЫ ЛИСТОВ	
Н. КОНТ	КОЛМЕЦ				ГОССТРОЙ ЛАТВИСЕР	
И. ПЕ	РУДИНС				ЛАТВИПРОПРОМ	
					2. РИЗО	
					Труба 45*2.5 ГОСТ 8732-78	
					820 ГОСТ 8731-74	

Труба

67.08.10.003

Rz160
√(√)



* Размер для справок.

67.08.10.003

Заглушка

Листов Масса Масштаб

0,04 2:1

Лист Листов

ГОСТ 19903-74

ГОСТ 14637-69*

Латтипропром
2. Рука

Изм.	Лист	№ докум.	Подп.	Дата
Разраб.		Полова	Шоф.	16.3.79
Проб.		Корнец	Холм.	19.8.79
Л. спец.		Сухондсов	С. Шиндлер	
Н. контр.		Калмеец	К. В. Шиндлер	19.8.79
Итв.		Рубинс	(подпись)	

Копировал: Шиндлер

16298-11 23

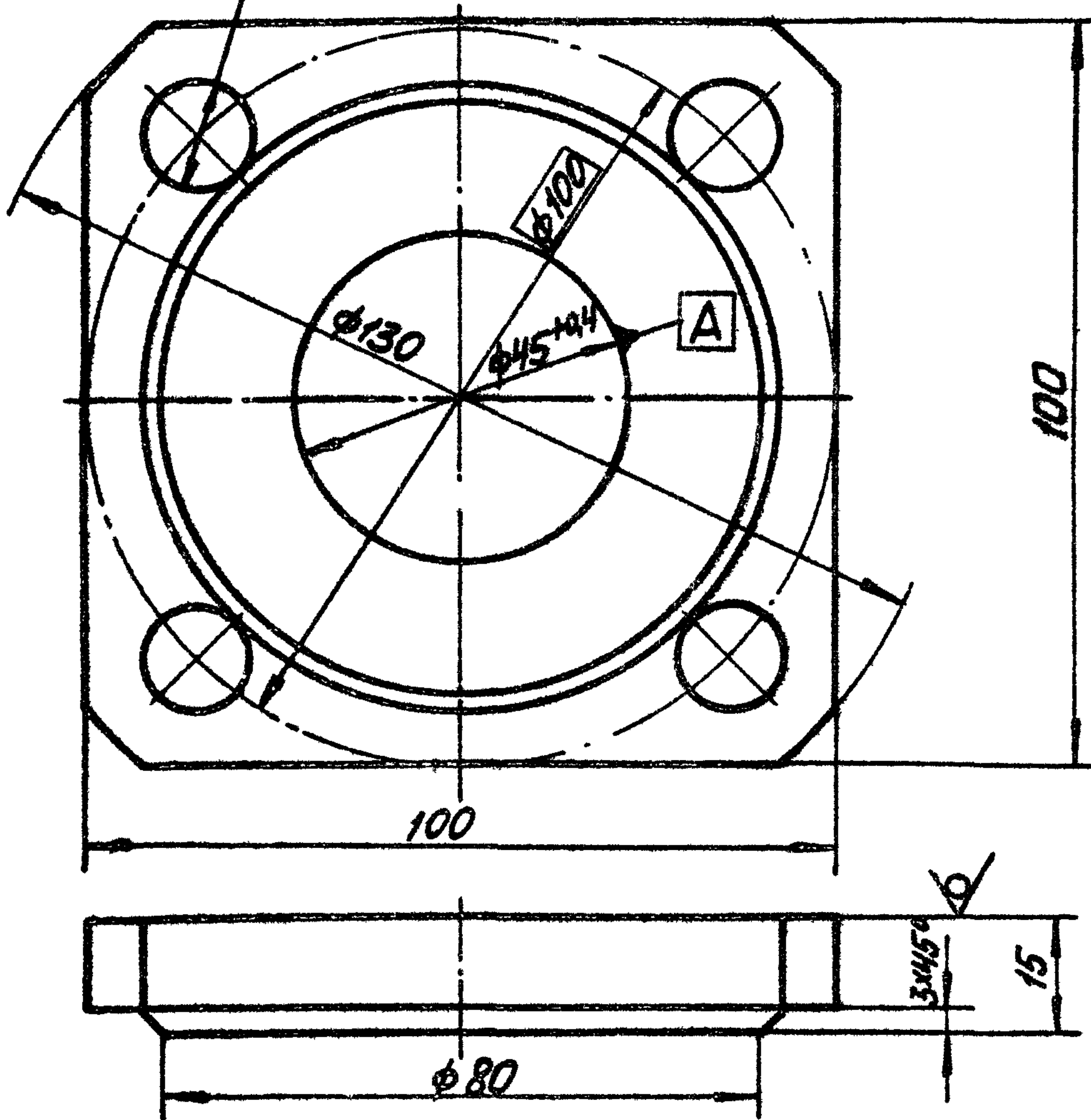
Формат 11В

67.08.00.006

Rz80/√(N)

Чотв. φ14+0,24

+0,5 M A



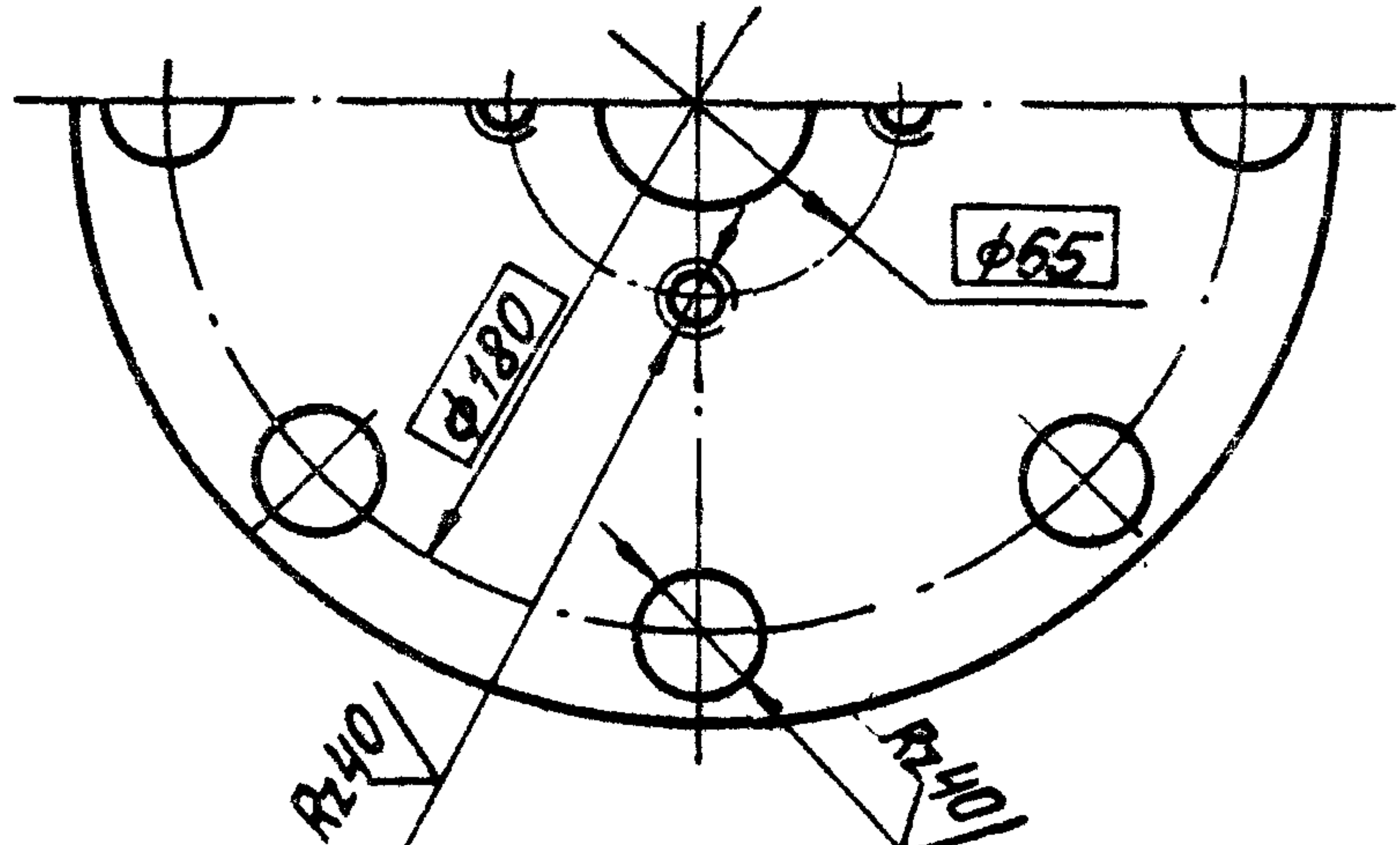
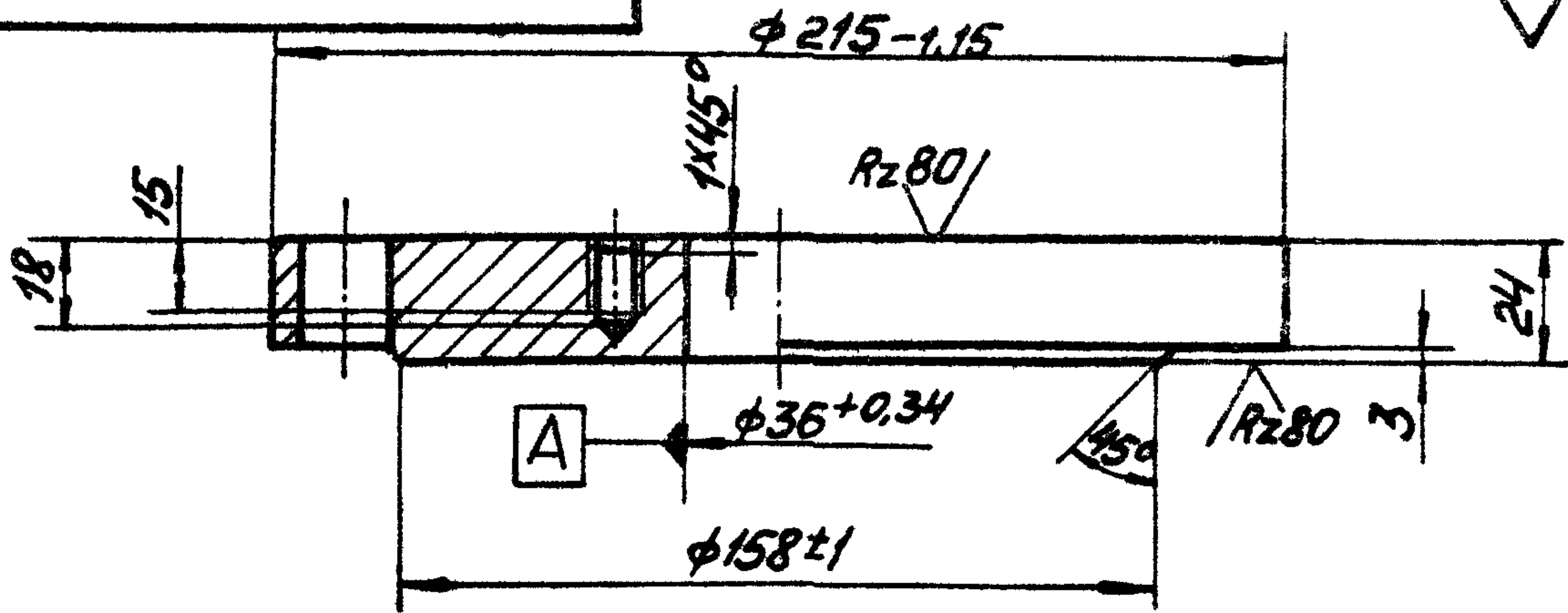
Неуказанные предельные отклонения размеров:
диаметров - по А7, В7,
остальных - по СМ7.

67.08.00.006

				67.08.00.006			
Изм.	Лист	№ докум.	Подп.	Дата	Лист	Масса	Масштаб
Разраб.	Э.И.Галбис	Р.И.К.				0,96	1:1
Проб.	Колмец	Л.И.К.	1987				
Сл.спец.	Сухомосов	С.И.К.			16 ГОСТ -9903-74		Госстрой Латв. ССР
Н.контр.	Колмец	Л.И.К.			В Сл 3 сл 3 ГОСТ 14637-59		Латт.Пропром
Чтвб.	Рубинс	Л.И.К.					Б.Р.И.С.С.
Копировал: Мас				16293-11	24	СДС.матт 11В	

67.08.20.003

Rz160/ (✓)



4 отб. М10-7Н

+	0.5	М	А
---	-----	---	---

8 отб. $\phi 18 + 0.24$

+	0.5	М	А
---	-----	---	---

Неуказанные предельные отклонения размеров по СМ7.

67.08.20.003

				Фланец		Листы	Масса	Масштаб
Изм.	Лист	№ докум	Подп.	Дата			6,24	1:2
Разраб	Зингалвис	Р. 2077						
Проб	Колмец	1979						
Гл. спец	Сухондсов				25 ГОСТ 19903-74	Листы	Листов	1
Н. контр	Колмец	1979			Всп3 ГОСТ 14637-69	ГОСТРОИ	Латв. ССР	ЛАТВИПРОПРОМ
Чт. в	Рубинс							г. Рига
Копировал: Мас				16298-11	(25)	Формат 118		