
ФЕДЕРАЛЬНОЕ АГЕНТСТВО
ПО ТЕХНИЧЕСКОМУ РЕГУЛИРОВАНИЮ И МЕТРОЛОГИИ



НАЦИОНАЛЬНЫЙ
СТАНДАРТ
РОССИЙСКОЙ
ФЕДЕРАЦИИ

ГОСТ Р
53520—
2009
(ИСО 1496-4:1991)

КОНТЕЙНЕРЫ ГРУЗОВЫЕ СЕРИИ 1
Технические требования и методы испытаний
Часть 4

КОНТЕЙНЕРЫ ДЛЯ СЫПУЧИХ ГРУЗОВ
БЕЗ ДАВЛЕНИЯ

ISO 1496-4:1991
Series 1 freight containers — Specification and testing — Part 4:
Non-pressurized containers for dry bulk
(MOD)

Издание официальное

БЗ 10—2009/767



Москва
Стандартинформ
2010

Предисловие

Цели и принципы стандартизации в Российской Федерации установлены Федеральным законом от 27 декабря 2002 г. № 184-ФЗ «О техническом регулировании», а правила применения национальных стандартов Российской Федерации — ГОСТ Р 1.0—2004 «Стандартизация в Российской Федерации. Основные положения»

Сведения о стандарте

1 ПОДГОТОВЛЕН Закрытым акционерным обществом «Промтрансниипроект» (ЗАО «Промтрансниипроект»)

2 ВНЕСЕН Техническим комитетом по стандартизации ТК 246 «Контейнеры»

3 УТВЕРЖДЕН И ВВЕДЕН В ДЕЙСТВИЕ Приказом Федерального агентства по техническому регулированию и метрологии от 14 декабря 2009 г. № 763-ст

4 Настоящий стандарт является модифицированным по отношению к международному стандарту ИСО 1496-4:1991 «Контейнеры грузовые серии 1. Технические требования и методы испытаний. Часть 4. Контейнеры для сыпучих грузов без давления», с дополнениями (ISO 1496-4:1991 «Series 1 freight containers — Specification and testing — Part 4: Non-pressurized containers for dry bulk»), путем внесения технических отклонений, объяснение которых приведено во введении к настоящему стандарту, и изменения его структуры.

Дополнительные слова, показатели и их значения, включенные в текст стандарта для учета потребностей национальной экономики Российской Федерации, выделены курсивом.

Сравнение структуры настоящего стандарта со структурой указанного международного стандарта приведено в дополнительном приложении G

5 ВВЕДЕН ВПЕРВЫЕ

Информация об изменениях к настоящему стандарту публикуется в ежегодно издаваемом информационном указателе «Национальные стандарты», а текст изменений и поправок — в ежемесячно издаваемых информационных указателях «Национальные стандарты». В случае пересмотра (замены) или отмены настоящего стандарта соответствующее уведомление будет опубликовано в ежемесячно издаваемом информационном указателе «Национальные стандарты». Соответствующая информация, уведомления и тексты размещаются также в информационной системе общего пользования — на официальном сайте Федерального агентства по техническому регулированию и метрологии в сети Интернет

© Стандартинформ, 2010

Настоящий стандарт не может быть полностью или частично воспроизведен, тиражирован и распространен в качестве официального издания без разрешения Федерального агентства по техническому регулированию и метрологии

Содержание

1	Область применения	1
2	Нормативные ссылки	2
3	Термины и определения	2
4	Размеры и масса брутто.	3
5	Технические требования	3
5.1	Общие положения.	3
5.2	Угловые фитинги	3
5.3	Конструкция основания	3
5.4	Торцевая конструкция	4
5.5	Боковая конструкция	4
5.6	Стенки (для контейнеров ящичного типа)	4
5.7	Корпус/емкость (для контейнеров типа хоппер)	4
5.8	Отверстия.	5
5.9	Конструкция контейнера	5
5.10	Требования к факультативным устройствам	6
6	Испытания	6
6.1	Общие положения.	6
6.2	Испытание № 1. Штабелирование.	7
6.3	Испытание № 2. Подъем за четыре верхних угловых фитинга	8
6.4	Испытание № 3. Подъем за четыре нижних угловых фитинга	8
6.5	Испытание № 4. Жесткость конструкции продольная.	9
6.6	Испытание № 5. Прочность торцевых стенок (для контейнеров ящичного типа)	9
6.7	Испытание № 6. Прочность боковых стенок (для контейнеров ящичного типа)	9
6.8	Испытание № 7. Прочность крыши (при наличии)	10
6.9	Испытание № 8. Прочность пола (для контейнеров ящичного типа)	10
6.10	Испытание № 9. Жесткость (поперечная).	10
6.11	Испытание № 10. Жесткость (продольная).	11
6.12	Испытание № 11. Подъем с использованием вилочных проемов (при наличии).	11
6.13	Испытание № 12. Подъем за подхватные устройства в основании контейнера (при наличии)	12
6.14	Испытание № 13. Водонепроницаемость	12
6.15	Испытание № 14. Продольное крепление (для контейнеров типа хоппер)	12
6.16	Испытание № 15. Поперечное крепление (для контейнеров типа хоппер)	13
6.17	Испытание № 16. Мостки (при наличии).	13
6.18	Испытание № 17. Лестницы (при наличии)	13
6.19	Испытание № 18. Воздухонепроницаемость (коды типов В1)	13
Приложение А	(обязательное) Схематическое изображение мест приложения и значений сил для проверки прочности и жесткости конструкций контейнеров всех типов группового кода ВU (за исключением особо обусловленных случаев)	15
Приложение В	(обязательное) Требования к опорным (контактным) площадкам в конструкции основания контейнеров	26
Приложение С	(обязательное) Размеры вилочных проемов (при наличии)	30
Приложение D	(справочное) Размеры пазов и площадок для подхватных устройств в основании контейнера (при наличии)	31
Приложение E	(обязательное) Размеры паза (несквозной тоннель) для установки контейнера на полуприцепе с передней балкой типа «шея гуся» (при наличии)	33
Приложение F	(справочное) Типовые примеры расположения загрузочных отверстий контейнера ящичного типа для сыпучих грузов без давления	34
Приложение G	(справочное) Сравнение структуры настоящего стандарта со структурой международного стандарта ИСО 1496-4:1991	35

Введение

Настоящий стандарт является модифицированным по отношению к международному стандарту ИСО 1496-4:1991 «Контейнеры грузовые серии 1. Технические требования и методы испытаний. Часть 4. Контейнеры для сыпучих грузов без давления».

По сравнению с примененным международным стандартом ИСО 1496-4: 1991 в текст настоящего стандарта внесены следующие изменения:

- в разделе 2 «Нормативные ссылки» исключен стандарт ИСО 8323:1985 и даны ссылки на национальные стандарты, гармонизированные с соответствующими международными;
- в разделе 4, пункт 4.2, дополнительно введены контейнеры типов 1EEE и 1EE;
- в разделе 5, пункты 5.8.2, 5.10.1.1, 5.10.3, введены контейнеры типов 1EEE и 1EE;
- в разделе 6, пункты 6.2.1, таблица 2, 6.4.2, 6.6.2, 6.19.3, таблица 3, дополнительно введены контейнеры типов 1EEE и 1EE;
- в приложении А дополнительно введены контейнеры типов 1EEE и 1EE;
- в приложении В введены контейнеры типов 1EEE, 1EE;
- в приложении Е введены контейнеры типов 1EE;
- стандарт дополнен справочным приложением G, содержащим сравнение структуры настоящего стандарта со структурой международного стандарта ИСО 1496-4:1991;
- структурный элемент «Библиография» исключен.

КОНТЕЙНЕРЫ ГРУЗОВЫЕ СЕРИИ 1

Технические требования и методы испытаний

Часть 4

КОНТЕЙНЕРЫ ДЛЯ СЫПУЧИХ ГРУЗОВ БЕЗ ДАВЛЕНИЯ

Series 1 freight containers. Specification and testing.
Part 4. Non-pressurized containers for dry bulk

Дата введения — 2010—07—01

1 Область применения

1.1 Настоящий стандарт распространяется на контейнеры грузовые серии 1 для сыпучих грузов, разгружаемые без давления, предназначенные для перевозки железнодорожным, морским, речным и автомобильным транспортом в прямом и смешанном сообщениях (далее — контейнеры), и устанавливает технические требования к контейнерам и методы их испытаний.

1.2 Поскольку плотность и характеристики текучести сухих сыпучих грузов различны, контейнеры, отвечающие требованиям настоящего стандарта, могут не подходить для перевозки всех упомянутых грузов. Поэтому, если не оговорено особо, требования настоящего стандарта являются минимальными.

Контейнеры, которые будут использоваться для перевозки опасных грузов, должны отвечать дополнительным национальным и международным требованиям.

1.3 Типы контейнеров, требования к которым установлены настоящим стандартом, приведены в таблице 1.

Т а б л и ц а 1 — Типы контейнеров

Типы	Обозначения кода типа* контейнера	
	ящичного типа	типа хоппер
Для сухих сыпучих слабослеживающихся грузов		
закрытые	B0	B0
воздухонепроницаемые	B1	B1
резерв	B2	B2
* В соответствии с ГОСТ Р 52524.		

1.4 Маркировка контейнеров должна соответствовать требованиям ГОСТ Р 52524.

П р и м е ч а н и е — Некоторые типы грузовых контейнеров, соответствующие требованиям ИСО 1496-1, можно использовать для перевозки определенных сухих твердых навалочных грузов без упаковки, соблюдая осторожность и не превышая конструктивных нагрузок в эксплуатационных условиях.

2 Нормативные ссылки

В настоящем стандарте использованы нормативные ссылки на следующие стандарты:

ГОСТ Р 51891—2008 Контейнеры грузовые серии 1. Фитинги. Технические условия (ИСО 1161:1984 Контейнеры грузовые серии 1. Угловые фитинги. Технические условия, MOD)

ГОСТ Р 52202—2004 Контейнеры грузовые. Термины и определения (ИСО 830:1999 Контейнеры грузовые. Терминология, MOD)

ГОСТ Р 52524—2005 Контейнеры грузовые. Кодирование, идентификация и маркировка (ИСО 6346:1995 Контейнеры грузовые. Кодирование, идентификация и маркировка, MOD)

ГОСТ Р 53350—2009 Контейнеры грузовые серии 1. Классификация, размеры и масса (ИСО 668:1995 Контейнеры грузовые серии 1. Классификация, размеры и масса, MOD)

П р и м е ч а н и е — При пользовании настоящим стандартом целесообразно проверить действие ссылочных стандартов в информационной системе общего пользования — на официальном сайте Федерального агентства по техническому регулированию и метрологии в сети Интернет или по ежегодно издаваемому информационному указателю «Национальные стандарты», который опубликован по состоянию на 1 января текущего года, и по соответствующим ежемесячно издаваемым информационным указателям, опубликованным в текущем году. Если ссылочный стандарт заменен (изменен), то при пользовании настоящим стандартом следует руководствоваться заменяющим (измененным) стандартом. Если ссылочный стандарт отменен без замены, то положение, в котором дана ссылка на него, применяется в части, не затрагивающей эту ссылку.

3 Термины и определения

В настоящем стандарте применены термины и определения по ГОСТ Р 52202:

3.1 контейнер для сухих сыпучих слабослеживающихся грузов: Контейнер для перевозки сухих сыпучих слабослеживающихся грузов, выдерживающий нагрузки, возникающие при его заполнении сухим сыпучим слабослеживающимся грузом, при перемещении и разгрузке, а также оснащенный проемами, отверстиями и фитингами, облегчающими его загрузку и разгрузку, в соответствии с требованиями настоящего стандарта.

3.1.1 контейнер ящичного (закрытого) типа: Контейнер для перевозки сухих сыпучих слабослеживающихся грузов с грузовым пространством в форме параллелепипеда и дверным проемом со стороны хотя бы одного торца, который соответственно можно использовать в качестве универсального контейнера общего назначения.

3.1.2 контейнер типа хоппер: Контейнер для сухих сыпучих слабослеживающихся грузов, не имеющий дверного проема, который соответственно нельзя использовать в качестве универсального контейнера общего назначения.

П р и м е ч а н и е — В настоящем стандарте контейнеры для сухих сыпучих слабослеживающихся грузов названы «контейнеры».

3.2 сухие сыпучие слабослеживающиеся грузы: Вещества, сильно сцепляющиеся друг с другом, которые сыпятся (текут) или могут сыпаться под действием воздушного потока.

3.3 загрузочные отверстия: Отверстия, предусмотренные в конструкции контейнера, для заполнения его сухими сыпучими слабослеживающимися грузами.

3.4 разгрузочные отверстия: Отверстия, предусмотренные в конструкции контейнера, для выгрузки из него сухих сыпучих слабослеживающихся грузов.

3.5 поверхность контакта с внешним устройством для аэрации груза: Точка/точки на поверхности контейнера, через которые осуществляется присоединение или отсоединение внешнего устройства для аэрации груза.

3.6 опасные грузы: Вещества, которые классифицируются как опасные Рекомендациями экспертов ООН по перевозке опасных грузов или компетентным органом в соответствии с 3.7.

3.7 соответствующий/компетентный орган: Орган или органы, назначенные правительством в каждой стране для контроля условий перевозок конкретного груза.

3.8 плотность сухого сыпучего груза: Масса сухого сыпучего груза на единицу его объема, измеренная, когда груз находится в свободном состоянии.

3.9 грузовое пространство: Пространство, ограниченное стенками контейнера при закрытых проемах и отверстиях.

4 Размеры и масса брутто

4.1 Наружные размеры

Габаритные наружные размеры и допуски грузовых контейнеров, представленных в настоящем стандарте, определены ГОСТ Р 53350. Ни одна часть конструкции контейнера, включая фитинги и/или сопутствующее оборудование, не должна выступать за установленные наружные размеры контейнера конкретного типа.

4.2 Внутренние размеры

Внутренние размеры контейнера должны быть по возможности наибольшими, но в любом случае не превышать размеров закрытых контейнеров ящичного типа — *1EEE, 1EE, 1AAA, 1AA, 1A, 1BBB, 1BB, 1B, 1CC, 1C* и *1D* (коды типов В0 — В6), а минимальная их ширина должна составлять 2330 мм и измеряться при температуре 20 С (68 °F). Измерения, проведенные при других температурах, должны быть подтверждены.

4.3 Масса брутто

Максимальная масса брутто контейнера *R* должна соответствовать ГОСТ Р 53350. Испытательные значения *R* могут превышать приведенные в ГОСТ Р 53350.

5 Технические требования

5.1 Общие положения

Все контейнеры должны удовлетворять следующим требованиям:

5.1.1 Требования к прочности контейнеров определены настоящим стандартом и даны в схематической форме в приложении А (эти требования применяют ко всем контейнерам, если не оговорено другое). Контейнеры рассматриваются как законченные полностью укомплектованные грузовые единицы.

5.1.2 Требования к прочности угловых фитингов (5.2) даны в ГОСТ Р 51891.

5.1.3 Контейнер должен выдерживать испытательные нагрузки, указанные в разделе 6.

5.1.4 Контейнер должен выдерживать воздействие сил инерции, полученных при динамических условиях (то есть динамических нагрузках), но не превышать значений соответствующих испытательных нагрузок. Значения, данные в приложении А, описанные в разделе 6 и полученные при испытаниях, не должны быть превышены.

5.1.5 Любое отверстие, люк или дверной проем контейнера, которые в незакрепленном виде создают аварийную ситуацию, должны быть оснащены соответствующими средствами безопасности, имеющими наружное обозначение, предупреждающее о возможности возникновения аварийной ситуации и соответствующих методах закрепления его в безопасном положении.

Дверные проемы и загрузочные/разгрузочные отверстия контейнера должны быть безопасно закреплены в открытом или закрытом положении.

5.1.6 Съёмная крыша или секция крыши должны быть закреплены с помощью соответствующих приспособлений так, чтобы находящийся на земле наблюдатель мог проверить исправность крепления крыши контейнера, размещенного на железнодорожном или автомобильном транспортном средстве.

5.1.7 Требования водонепроницаемости контейнера должны соответствовать 6.14 (испытание № 13).

5.2 Угловые фитинги

5.2.1 Общие положения

Все контейнеры должны иметь верхние и нижние угловые фитинги. Требования к их размещению даны в ГОСТ Р 51891.

Верхние плоскости верхних угловых фитингов не должны выступать над верхней поверхностью контейнера более чем на 6 мм (5.3.4). Верхняя поверхность контейнера — наивысший уровень верхней части контейнера, например уровень верха загрузочного отверстия или крышки люка контейнера, находящегося в открытом состоянии.

5.2.2 Зоны усиления или накладные листы

При использовании накладных листов в местах расположения верхних угловых фитингов накладные листы и их крепление не должны выступать над верхними поверхностями верхних угловых фитингов. Эти листы не должны простираться более чем на 750 мм от торца контейнера в продольном направлении, но могут быть расположены и по всей ширине контейнера.

5.3 Конструкция основания

5.3.1 Контейнеры должны опираться на нижние фитинги.

5.3.2 Контейнеры всех типов, кроме контейнеров типов 1D и 1DX, должны также опираться на опорные (контактные) площадки в конструкции основания или плоское днище.

5.3.2.1 Эти контейнеры должны быть оборудованы опорными (контактными) площадками на торцевых поперечных элементах (балках), а также необходимым числом опорных (контактных) площадок, расположенных на промежуточных поперечных элементах (балках) конструкции или основания (или плоского днища), которые в совокупности обладают достаточной прочностью для передачи вертикальной нагрузки на продольный конструктивный элемент транспортного средства (например, полуприцепа-контейнеровоза). Такие продольные элементы следует размещать в пределах двух зон шириной по 375 мм, изображенных пунктирными линиями на рисунке В.1 (приложение В). Длина каждой опорной (контактной) площадки в направлении продольной оси контейнера должна быть не менее 25 мм.

5.3.2.2 Нижние поверхности опорных (контактных) площадок, в том числе расположенных на торцевых поперечных элементах (балках) контейнера, должны быть расположены в одной плоскости, проходящей на расстоянии 125^{+5}_{-15} мм от плоскости нижних поверхностей нижних фитингов контейнера.

Кроме нижних фитингов и нижних продольных балок ни одна часть контейнера не должна быть ниже этого уровня. Исключение составляют боковые пластины, расположенные в нижней раме рядом с нижними угловыми фитингами.

Такие пластины не должны простираться по длине более чем на 550 мм от наружной части торцевой поверхности и по ширине — на 470 мм от боковой поверхности нижних фитингов, а нижние поверхности пластин должны быть не менее чем на 5 мм выше нижних поверхностей нижних фитингов контейнера.

5.3.2.3 Передачу нагрузки между нижними поверхностями нижних боковых балок контейнера и транспортными средствами настоящий стандарт не рассматривает.

Передача нагрузки между боковыми балками контейнера и перегрузочным оборудованием возможна только при перегрузке контейнера в соответствии с 5.10.1 и 5.10.2.

5.3.2.4 Контейнеры, в основании которых поперечные элементы (балки) удалены друг от друга не более чем на 1000 мм, а также контейнеры, имеющие плоское днище, должны удовлетворять требованиям 5.3.2.1.

5.3.2.5 Требования к контейнерам, в основании которых поперечные элементы (балки) удалены друг от друга более чем на 1000 мм (и отсутствует плоское днище), приведены в приложении В.

5.3.3 В отношении уровня нижней части основания контейнеров типов 1D и 1DX никаких иных требований, помимо указанных в 5.3.4, не установлено.

5.3.4 Для всех контейнеров при действии динамической нагрузки или заменяющей ее эквивалентной статической нагрузки, когда действительная масса контейнера (сумма собственной массы контейнера и массы груза в нем) равна $1,8 R$ и груз внутри контейнера равномерно распределен по площади пола, ни одна часть основания контейнера не должна прогибаться более чем на 6 мм ниже нижних поверхностей нижних фитингов.

5.4 Торцевая конструкция

Деформация торцевой конструкции контейнера любого типа, кроме 1D и 1DX, в условиях действия силы, предусмотренной при испытании на поперечную жесткость и вызывающей смещение верха контейнера относительно его основания, должна быть такой, чтобы сумма абсолютных изменений длин диагоналей торцевой рамы не превышала 60 мм.

5.5 Боковая конструкция

В условиях действия нагрузки, предусмотренной при испытаниях на продольную жесткость контейнера любого типа, кроме 1D и 1DX, продольное смещение верха контейнера относительно основания не должно превышать 25 мм.

5.6 Стенки (для контейнеров ящичного типа)

5.6.1 Для всех типов контейнеров, у которых предусмотрены испытания боковых стенок, прогиб боковой стенки по отношению к плоскости, образованной наружными поверхностями четырех угловых фитингов с каждой боковой стороны контейнера, не должен превышать 40 мм.

5.6.2 Если в боковых или торцевых стенках контейнера предусмотрены дверные проемы или вентиляционные отверстия, то независимо от этого следует соблюдать все требования, предъявляемые к стенкам при испытаниях № 5 и 6.

5.7 Корпус/емкость (для контейнеров типа хоппер)

5.7.1 Корпус/емкость контейнера типа хоппер должен выдерживать воздействия сил инерции, возникающих при транспортировании. При проектировании конструкции контейнера эти воздействия следует принимать эквивалентными продольной нагрузке, равной $2Rg$ в продольном направлении, Rg в поперечном и $2Rg$ в вертикальном (6.1.1, примечание).

Эти нагрузки могут быть рассмотрены в отдельности как воздействие на контейнер, проходящие через геометрический центр его корпуса/емкости. Вертикальные нагрузки являются суммарными нагрузками, включающими динамический эффект.

5.7.2 Корпус контейнера типа хоппер должен выдерживать статическое усилие, возникающее при загрузке контейнера до номинального значения массы R . Особое внимание следует уделить перевозкам сухих сыпучих грузов с высоким удельным весом (плотностью).

При проведении испытаний контейнера на внутреннее поперечное сжатие прогиб любой его части по отношению к поверхности, образованной наружными поверхностями угловых фитингов с каждой боковой стороны, не должен превышать 50 мм.

5.8 Отверстия

5.8.1 Общие положения

Все отверстия, будучи в закрытом положении, не должны допускать утечки груза из контейнера.

5.8.2 Дверной(ые) проем(ы) (для контейнеров ящичного типа)

Контейнеры ящичного типа должны быть оснащены дверным проемом со стороны одного торца, что позволяет использовать их и как контейнеры общего назначения.

Контейнеры ящичного типа типоразмеров 1A, 1B, 1C и 1D должны иметь дверные проемы размерами, соответствующими внутреннему поперечному сечению контейнера, но не менее 2134 мм в высоту и 2286 мм в ширину.

Контейнеры ящичного типа типоразмеров 1EEE, 1EE, 1AAA, 1AA, 1BBB, 1BB и 1CC должны иметь дверные проемы размерами, соответствующими внутреннему поперечному сечению контейнера, но не менее 2261 мм в высоту и 2286 мм в ширину.

5.8.3 Загрузочное(ые) отверстие(я)

Контейнеры должны быть оснащены одним или несколькими загрузочными отверстиями. Их конструкция, количество и размещение должны обеспечивать:

- равномерное распределение сухих сыпучих грузов в контейнере, загружаемых самотеком или каким-либо другим способом, не вызывающим давления внутри контейнера;
- соответствие возможным дополнительным требованиям компетентных органов.

Примечание — Примеры типового размещения загрузочных отверстий для контейнеров ящичного типа 1AAA, 1AA, 1A, 1BBB, 1BB, 1B, 1CC и 1C даны в приложении F.

5.8.4 Разгрузочное(ые) отверстие(я)

Контейнеры должны быть оснащены хотя бы одним разгрузочным отверстием, сконструированным и расположенным таким образом, чтобы было возможно осуществить полную разгрузку контейнера самотеком, не создавая внутреннего давления/вакуума внутри грузового пространства контейнера.

Отверстие(я) для разгрузки контейнера самотеком с помощью силы тяжести опрокидыванием в целях осуществления полной разгрузки должно(ы) иметь значительную площадь.

5.8.5 Отверстие(я) для осмотра и технического обслуживания внутреннего помещения контейнеров типа хоппер

5.8.5.1 Контейнеры типа хоппер должны иметь отверстия, размеры которых позволяли бы персоналу с необходимыми приспособлениями проникнуть внутрь его для проведения полного исследования внутреннего пространства контейнера.

При отсутствии таких отверстий контейнер должен быть изъят из эксплуатации компетентными органами. Минимальный диаметр отверстия для обследования контейнера — до 500 мм. Исследование внутреннего пространства контейнера, а также установку, замену и ремонт необходимых деталей следует проводить в точном соответствии с требованиями компетентных органов.

5.8.5.2 При соответствии загрузочного или разгрузочного отверстий требованиям, изложенным в 5.8.5.1, наличие отверстия для осмотра не обязательно.

5.9 Конструкция контейнера

5.9.1 Материалы, из которых изготовлен контейнер, должны быть устойчивыми к вредным воздействиям со стороны как перевозимого груза, так и внешней среды, в которой возможна эксплуатация контейнера. Необходимо уделять внимание вопросам колебаний внешних температур, агрессивной окружающей среды, перевозкам опасных грузов, а также требованиям борьбы с коррозией.

5.9.2 Корпус/емкость контейнера типа хоппер должен быть надежно закреплен на каркасе контейнера.

5.9.3 Опломбирование контейнера следует проводить в соответствии с требованиями международных таможенных конвенций.

5.9.4 Контейнеры с кодами типов В1 следует изготавливать с учетом требований испытания № 18 (воздухонепроницаемость).

5.10 Требования к факультативным устройствам

5.10.1 Вилочные проемы

5.10.1.1 Вилочные проемы, предназначенные для перегрузки контейнеров типов 1СС, 1С, 1СХ, 1D и 1DX в грузе и порожнем состоянии, следует рассматривать как факультативные приспособления.

Для контейнеров типов 1EEE, 1EE, 1AAA, 1AA, 1A, 1AX, 1BBB, 1BB, 1B, 1BX вилочные проемы не предусмотрены.

5.10.1.2 В основании контейнеров типов 1СС, 1С и 1СХ может быть предусмотрен в соответствии с 5.10.1.1 дополнительный комплект вилочных проемов, предназначенный для перемещения контейнеров типов 1СС, 1С и 1СХ только в порожнем состоянии.

5.10.1.3 Размеры и допуски вилочных проемов даны в приложении С. Вилочные проемы должны проходить насквозь поперек рамы основания контейнера, для того чтобы подъемные приспособления можно было вводить с обеих противоположных сторон контейнера. Вилочные проемы снизу могут быть закрыты по всей ширине контейнера, а со стороны обоих торцов должны быть закрыты обязательно.

5.10.2 Подхватные устройства или аналогичные приспособления

Устройства, обеспечивающие перегрузку контейнера с помощью подхватных устройств или подобных приспособлений, следует рассматривать как факультативные. Требования к их размерам изложены в приложении D.

5.10.3 Паз (несквозной тоннель) для установки контейнера на полуприцепе с передней балкой типа «шея гуся»

Для контейнеров типов 1EEE, 1EE, 1AAA, 1AA, 1A и 1AX паз (несквозной тоннель) рассматривают как факультативное приспособление. Требования к их размерам даны в приложении E. Все другие элементы рамы основания контейнера описаны в 5.3.

5.10.4 Мостки (при наличии)

Мостки должны выдерживать равномерно распределенную по площади 600 x 300 мм нагрузку 300 кг.

5.10.5 Лестницы (при наличии)

Лестницы должны выдерживать нагрузку 200 кг на каждой ступеньке.

5.10.6 Поверхность, на которой размещают устройства для аэрации груза

Фитинги на контейнере могут быть использованы для размещения устройств для аэрации груза.

5.10.7 Санирование (при необходимости)

5.10.7.1 При изготовлении контейнера следует обращать особое внимание на выбор материала, который должен препятствовать порче перевозимого сыпучего груза.

Национальные или международные компетентные органы определяют необходимость санации контейнеров в качестве факультативного требования.

5.10.7.2 Внутренняя поверхность контейнера должна быть сконструирована и изготовлена таким образом, чтобы проведение санитарной обработки грузового пространства контейнера (влажной обработки и дезинфекции) не оказывало вредного воздействия на нее.

5.10.7.3 На поверхности грузового пространства контейнера не должно быть углублений и пустот, которые являлись бы потенциальными источниками накопления вредных веществ.

6 Испытания

6.1 Общие положения

Контейнеры, соответствующие требованиям раздела 5, должны выдерживать испытания по 6.2—6.19. Контейнеры следует испытывать в таком состоянии, в котором они будут эксплуатироваться.

Испытание № 13 на водонепроницаемость выполняют после проведения основных испытаний № 1—12, 14, 15—17, а испытание на воздухопроницаемость № 18 (при необходимости) выполняют завершающим.

6.1.1 Грузоподъемность P обозначает максимально допустимую массу груза, размещаемую в испытываемом контейнере, то есть

$$P = R - T,$$

где R — масса брутто;

T — масса тары.

Примечание — P , R и T в соответствии с определением измеряют в единицах массы. В случае, когда требования к испытаниям основываются на гравитационных силах, вызванных действием масс, эти силы, являющиеся инерционными, определяют как Pg , Rg и Tg и измеряют в ньютонах или единицах, производных от ньютона.

Термин «груз» (нагрузка), когда его употребляют для описания физической сущности явления, обозначает массу.

Термин «нагрузка», например «внутренняя нагрузка», обозначает силу.

6.1.2 Действие испытательных нагрузок, а также возникающих внутри контейнера сил должно быть равномерно распределенным.

При проведении испытания контейнер типа хоппер загружают сыпучим сухим грузом до достижения соответствующей установленной испытательной нагрузки. Если при этом способе испытания невозможно достичь значения испытательной нагрузки, то к нему прикладывают дополнительную нагрузку. Полученная при этом суммарная нагрузка является эквивалентной результирующей равномерно распределенной нагрузкой.

При количественной оценке путем сравнения нагрузок допускают различия в пределах 20 %.

Примечание — Для других испытательных нагрузок или усилий (например, при испытаниях на продольное и поперечное сжатие) принято, что они достигают значений, соответствующих испытательным нагрузкам.

6.1.3 Требования к испытательным нагрузкам и усилиям для всех испытаний являются минимальными.

6.1.4 Требования к размерам, на которые делаются ссылки в подпунктах протоколов испытаний, приводимых после каждого испытания, определены:

а) в разделах 4 и 5 настоящего стандарта, содержащих требования к размерам и конструкции контейнеров;

б) ГОСТ Р 53350;

с) ГОСТ Р 51891.

6.2 Испытание № 1. Штабелирование

6.2.1 Общие положения

Испытание проводят для проверки способности полностью загруженного контейнера выдерживать нагрузку, создаваемую верхними загруженными контейнерами с учетом ускорений, вызываемых движением судна, при наличии эксцентриситета между груженными контейнерами в штабеле.

В таблице 2 указаны силы, которые должны быть приложены в качестве испытательных к каждой паре или ко всем четырем угловым фитингам, и располагаемая сверху масса, которая дополняет испытательную нагрузку.

Т а б л и ц а 2 — Силы, действующие при испытании на штабелирование

Тип контейнера	Испытательная нагрузка на один контейнер на все четыре угловых фитинга одновременно, кН	Испытательная нагрузка на два угловых фитинга одной торцевой стенки, кН	Масса груза, располагаемая сверху, вызывающая испытательные нагрузки, кг
1EEE, 1EE	3767	1883	213360
1AAA, 1AA, 1A, 1AX	3767	1883	213360
1BBB, 1BB, 1B, 1BX	3767	1883	213360
1CC, 1C, 1CX	3767	1883	213360
1D, 1DX	896	448	50 800

Примечание — Значение испытательной нагрузки 3767 кН для всех типов контейнеров, кроме 1D и 1DX, определено исходя из условия штабелирования контейнеров в 9 ярусов, при этом все контейнеры, кроме нижнего испытываемого, загружают каждый до действительной массы брутто 30 480 кг, тогда на нижний контейнер действует масса 8 верхних контейнеров при вертикальном ускорении 1,8g и каждая угловая стойка нижнего контейнера испытывает нагрузку 942 кН.

6.2.2 Проведение испытания

Контейнер устанавливают на четырех плоских подкладках, расположенных на одном уровне, по одной под каждым нижним угловым фитингом. Геометрические центры подкладок и фитингов, а также их размеры должны совпадать.

На контейнер должна воздействовать нагрузка, равномерно распределенная по площади пола. При этом сумма собственной массы контейнера и испытательной нагрузки должна составлять 1,8R.

Контейнер подвергают воздействию вертикальных нагрузок, приложенных либо по всем четырем верхним угловым фитингам одновременно, либо к каждой паре торцевых фитингов, в соответствии с данными таблицы 2.

Эти нагрузки воздействуют через специальные испытательные приспособления, имеющие угловые фитинги в соответствии с ГОСТ Р 51891 или заменяющие их эквивалентные элементы с теми же геометрическими очертаниями (то есть с такими же наружными размерами, конфигурациями отверстий и скруглением кромок), как у нижних поверхностей нижнего углового фитинга по ГОСТ Р 51891. Конструкция эквивалентных элементов (при их применении) должна обеспечивать такое же воздействие испытательных нагрузок на контейнер, как при использовании угловых фитингов.

Во всех случаях нагрузки следует прилагать так, чтобы угловое смещение плоскостей, к которым приложены силы по отношению к плоскости опоры, было минимальным.

Каждый нижний угловой фитинг или эквивалентный элемент испытательной установки должен быть смещен в одну и ту же сторону относительно осей отверстий верхних угловых фитингов испытуемого контейнера на 25,4 мм в поперечном и на 38 мм в продольных направлениях.

6.2.3 Требования

После завершения испытания не должно быть ни остаточных деформаций, ни других отклонений, которые делали бы контейнер не пригодным к эксплуатации. Должны быть также соблюдены требования к размерам, определяющие пригодность контейнера к перегрузке, креплению и взаимозаменяемости.

6.3 Испытание № 2. Подъем за четыре верхних угловых фитинга

6.3.1 Общие положения

Испытание проводят для проверки способности контейнера любого типа, кроме 1D или 1DX, выдерживать нагрузки, возникающие при подъеме за соответствующие четыре верхних угловых фитинга, с вертикальным действием сил подъема, а контейнеров типов 1D и 1DX выдерживать нагрузки, возникающие при подъеме за четыре верхних угловых фитинга при действии сил подъема под углом не более 30° к вертикали и 60° к горизонтали (единственный признанный способ вертикального подъема этих контейнеров за соответствующие четыре верхних угловых фитинга).

Испытание предназначено также для проверки прочности пола и рамы основания, то есть способности выдерживать воздействие сил, вызываемых ускорением, получаемым грузом внутри контейнера при операциях подъема.

6.3.2 Проведение испытания

Контейнер должен иметь такую равномерно распределенную по площади пола нагрузку, чтобы сумма собственной массы контейнера и испытательной нагрузки составляла $2R$. Контейнер следует плавно поднимать за четыре верхних угловых фитинга таким образом, чтобы не возникало заметных ускорений или замедлений.

Для всех контейнеров, кроме типов 1D и 1DX, силы подъема прилагаются вертикально. Подъем контейнеров типов 1D и 1DX осуществляют с помощью стропов, каждую ветвь которых располагают под углом 60° к горизонтальной плоскости (30° к вертикали).

Контейнер должен находиться в поднятом положении в течение 5 мин.

6.3.3 Требования

После завершения испытания контейнера не должно быть ни остаточных деформаций, ни других отклонений, которые делали бы контейнер не пригодным к эксплуатации. Должны быть также соблюдены требования к размерам, определяющие пригодность контейнера к перегрузке, креплению и взаимозаменяемости.

6.4 Испытание № 3. Подъем за четыре нижних угловых фитинга

6.4.1 Общие положения

Испытание проводят для проверки способности контейнера выдерживать нагрузки, возникающие при подъеме за четыре нижних угловых фитинга с помощью подъемных приспособлений, взаимодействующих с контейнером только через нижние угловые фитинги и прикрепленных к одной балке-траверсе, располагаемой над серединой контейнера в поперечном направлении.

6.4.2 Проведение испытания

Контейнер должен иметь такую равномерно распределенную по площади пола нагрузку, чтобы сумма собственной массы контейнера и испытательной нагрузки составляла $2R$. Контейнер следует плавно поднимать за четыре нижних угловых фитинга таким образом, чтобы не возникало заметных ускорений или замедлений.

Силы подъема прилагают под углом к горизонтальной плоскости, градус, для контейнеров типов:

1EEE, 1EE.	30;
1AAA, 1AA, 1A, 1AX.	30;
1BBB, 1BB, 1B, 1BX.	37;
1CC, 1C, 1CX.	45;
1D, 1DX.	60.

В каждом случае плоскость приложения сил подъема не должна быть удалена от наружной поверхности нижнего углового фитинга более чем на 38 мм. Подъем осуществляют так, чтобы подъемные приспособления передавали нагрузку только на четыре нижних угловых фитинга.

Контейнер должен находиться в поднятом положении в течение 5 мин.

6.4.3 Требования

После завершения испытания не должно быть ни остаточных деформаций, ни других отклонений, которые делали бы контейнер не пригодным к эксплуатации. Должны быть также соблюдены требования к размерам, определяющие пригодность контейнера к перегрузке, креплению и взаимозаменяемости.

6.5 Испытание № 4. Жесткость конструкции продольная

6.5.1 Общие положения

Испытание проводят для проверки способности контейнера выдерживать внешнее продольное сжатие или растяжение под воздействием динамических нагрузок при железнодорожных перевозках, вызываемых ускорением $2g$.

6.5.2 Проведение испытания

Контейнер должен иметь такую равномерно распределенную по площади пола нагрузку, чтобы сумма собственной массы контейнера и испытательной нагрузки составляла R . Контейнер с одного торца должен быть жестко закреплен с помощью анкерных устройств за нижние отверстия нижних угловых фитингов в продольном направлении.

Контейнер устанавливают нижними угловыми фитингами на четыре горизонтальные опоры, расположенные на одном уровне: с одного торца — две подвижные опоры, с противоположного торца — две неподвижные опоры. Контейнер закрепляют на опорах через нижние отверстия нижних угловых фитингов (например, с помощью замков с поворотными головками, вводимыми в нижние отверстия нижних угловых фитингов).

Силу, равную $2Rg$, прилагают горизонтально через нижние отверстия пары нижних угловых фитингов, установленных на подвижных опорах, сначала в направлении закрепленного торца (сжатие), а затем в обратном направлении (растяжение).

6.5.3 Требования

После завершения испытания не должно быть ни остаточных деформаций, ни других отклонений, которые делали бы контейнер не пригодным к эксплуатации. Должны быть также соблюдены требования к размерам, определяющие пригодность контейнера к перегрузке, креплению и взаимозаменяемости.

6.6 Испытание № 5. Прочность торцевых стенок (для контейнеров ящичного типа)

6.6.1 Общие положения

Испытание проводят для проверки способности контейнера выдерживать воздействие внутренних сил от груза, возникающих при железнодорожных перевозках, указанных в 6.5.1.

6.6.2 Проведение испытания

Если одна торцевая стенка сплошная, а другая с дверным проемом, испытанию подвергают оба торца контейнера. При симметричной конструкции контейнера испытывают только один торец. Контейнер, удерживаемый от продольного смещения нижними угловыми фитингами, подвергают воздействию внутренней нагрузки. Внутреннюю нагрузку распределяют равномерно по испытываемой стенке, обеспечивая ее свободный прогиб.

Установлена величина внутренней нагрузки для контейнеров типов:

1EEE, 1EE, 1AAA, 1AA, 1A, 1AX, 1BBB, 1BB, 1B, 1BX.	0,4 P_g
1CC, 1C, 1CX, 1D, 1DX.	0,6 P_g .

6.6.3 Требования

После завершения испытания не должно быть ни остаточных деформаций, ни других отклонений, которые делали бы контейнер не пригодным к эксплуатации. Должны быть также соблюдены требования к размерам, определяющие пригодность контейнера к перегрузке, креплению и взаимозаменяемости.

6.7 Испытание № 6. Прочность боковых стенок (для контейнеров ящичного типа)

6.7.1 Общие положения

Испытание проводят для проверки способности контейнера выдерживать воздействие внутренних сил от груза, возникающих при перевозках морским транспортом.

6.7.2 Проведение испытания

Испытанию подвергают каждую боковую стенку контейнера. При симметричной конструкции боковых стенок контейнера испытывают только одну из них. Каждую боковую стенку контейнера (включая стенку с дверным проемом) подвергают воздействию внутренней нагрузки, равной $0,6Pg$, равномерно распределенной, приложенной отдельно к каждой стенке и создающей возможность свободного прогиба стенки и ее отдельных элементов. При этом контейнер закрепляют за нижние угловые фитинги, удерживающие от поперечного смещения.

При испытаниях должны соблюдаться требования, изложенные в 5.6.1.

6.7.3 Требования

После завершения испытания не должно быть ни остаточных деформаций, ни других отклонений, которые делали бы контейнер не пригодным к эксплуатации. Должны быть также соблюдены требования к размерам, определяющие пригодность контейнера к перегрузке, креплению и взаимозаменяемости.

6.8 Испытание № 7. Прочность крыши (при наличии)

6.8.1 Общие положения

Испытание проводят для проверки способности жесткой крыши контейнера выдерживать воздействие нагрузок, возникающих при нахождении на ней обслуживающего персонала.

6.8.2 Проведение испытания

Нагрузку, равную 300 кг, равномерно распределяют на площади размерами 600 × 300 мм, расположенной в самой слабой зоне жесткой крыши контейнера.

6.8.3 Требования

После завершения испытания не должно быть ни остаточных деформаций, ни других отклонений, которые делали бы контейнер не пригодным к эксплуатации. Должны быть также соблюдены требования к размерам, определяющие пригодность контейнера к перегрузке, креплению и взаимозаменяемости.

6.9 Испытание № 8. Прочность пола (для контейнеров ящичного типа)

6.9.1 Общие положения

Испытание проводят для проверки способности пола контейнера выдерживать воздействие сосредоточенной динамической нагрузки, возникающей при выполнении погрузочно-разгрузочных операций с использованием вилочных погрузчиков или аналогичных приспособлений внутри контейнера.

6.9.2 Проведение испытания

Испытание пола контейнера проводят с использованием испытательной техники (тележки), оборудованной эластичными массивными шинами, с нагрузкой 36,3 кН на каждое из двух колес тележки (или погрузчика).

Необходимо, чтобы все точки контакта между каждым колесом и плоской поверхностью пола контейнера находились внутри прямоугольника размерами 185 × 100 мм (в направлении, параллельном оси вращения колеса), при этом контактная поверхность каждого из двух колес с полом должна быть не более 142 см².

Номинальная ширина шины колеса должна составлять 180 мм, а номинальное расстояние между вертикальными осями колес — 760 мм. Испытательная техника (тележка, погрузчик) должна маневрировать по всей поверхности пола контейнера. Ширину испытательной тележки устанавливают с учетом номинальной ширины колес тележки и номинального расстояния между осями колес тележки. Во время испытания контейнер устанавливают на четыре опоры, расположенные на одном уровне, по одной под каждым из четырех нижних фитингов, при обеспечении свободного прогиба основания.

6.9.3 Требования

После завершения испытания не должно быть ни остаточных деформаций, ни других отклонений, которые делали бы контейнер не пригодным к эксплуатации. Должны быть также соблюдены требования к размерам, определяющие пригодность контейнеров к перегрузке, креплению и взаимозаменяемости.

6.10 Испытание № 9. Жесткость (поперечная)

6.10.1 Общие положения

Испытание проводят для проверки способности контейнера любого типа, за исключением контейнеров типов 1D и 1DX, выдерживать воздействие возникающих при движении судна сил, вызывающих поперечный перекося конструкции контейнера.

6.10.2 Проведение испытания

Порожний контейнер устанавливают на четыре горизонтальные опоры, расположенные на одном уровне, по одной под каждым нижним угловым фитингом, и для предотвращения поперечного и вертикального смещений его жестко закрепляют анкерными устройствами (или иными приспособлениями) через нижние отверстия нижних угловых фитингов.

Закрепление контейнера для предотвращения его поперечного перемещения должно быть предусмотрено только в нижнем угловом фитинге, диагонально противоположном верхнему угловому фитин-

гу, к которому прилагают силы, и находящемся в плоскости той же торцевой стенки. При отдельном испытании двух торцевых стенок закрепление для предотвращения вертикальных перемещений осуществляют только в угловых фитингах испытываемой торцевой стенки.

Внешние силы (150 кН каждая) прилагают в поперечном направлении отдельно или одновременно к каждому из верхних угловых фитингов одной боковой стенки контейнера параллельно как плоскости основания, так и плоскости торцевых стенок контейнера.

Силы прилагают сначала в направлении к верхним угловым фитингам, а затем — от них.

Если контейнер имеет симметричные торцевые стенки, необходимо испытывать только одну торцевую стенку. Там, где торцевая стенка не полностью симметрична ее собственной вертикальной оси, нагрузка к торцу должна быть приложена поочередно с каждой боковой стороны контейнера.

Допускаемые значения перекоса при полной испытательной нагрузке приведены в 5.4.

6.10.3 Требования

После завершения испытания не должно быть ни остаточных деформаций, ни других отклонений, которые делали бы контейнер не пригодным к эксплуатации. Должны быть также соблюдены требования к размерам, определяющие пригодность контейнеров к перегрузке, креплению и взаимозаменяемости.

6.11 Испытание № 10. Жесткость (продольная)

6.11.1 Общие положения

Испытание проводят для проверки способности контейнера любого типа, кроме типов 1D и 1DX, выдерживать воздействие сил, возникающих при движении судна и вызывающих перекос конструкции контейнера в продольном направлении.

6.11.2 Проведение испытания

Порожний контейнер устанавливают на четыре горизонтальные расположенные на одном уровне опоры, по одной под каждым угловым фитингом, и для предотвращения продольного и вертикального смещений его закрепляют анкерными устройствами (или иными приспособлениями) через нижние отверстия нижних угловых фитингов. Продольное закрепление осуществляют только в том нижнем угловом фитинге, который диагонально противоположен в плоскости боковой стенке и тому верхнему угловому фитингу, к которому прилагают силу.

Внешние силы (75 кН каждая) прилагают отдельно или одновременно к каждому из верхних угловых фитингов одной торцевой стенки контейнера параллельно как плоскости основания, так и плоскости боковых стенок.

Силы прикладывают сначала в направлении верхних угловых фитингов контейнера, а затем в обратном.

Если контейнер имеет симметричные боковые стенки, то испытывают только одну из них. Если боковая стенка не полностью симметрична вертикальной оси, испытания проводят с обоих торцов.

Допустимые значения перекосов при полной испытательной нагрузке приведены в 5.5.

6.11.3 Требования

После завершения испытания не должно быть ни остаточных деформаций, ни других отклонений, которые делали бы контейнер не пригодным к эксплуатации. Должны быть также соблюдены требования к размерам, определяющие пригодность контейнеров к перегрузке, креплению и взаимозаменяемости.

6.12 Испытание № 11. Подъем с использованием вилочных проемов (при наличии)

6.12.1 Общие положения

Испытанию следует подвергать контейнеры типов 1CC, 1C, 1CX, 1D и 1DX, оснащенные вилочными проемами.

6.12.2 Проведение испытания

6.12.2.1 Контейнеры типов 1CC, 1C, 1CX, 1D и 1DX, оснащенные одной парой вилочных проемов

Нагрузка равномерно распределена по площади пола контейнера таким образом, чтобы сумма собственной массы контейнера и испытательной нагрузки была равна $1,6R$. Контейнер должен опираться на две горизонтальные балки шириной 200 мм каждая, входящие на (1828 ± 3) мм в вилочные проемы, считая от наружной поверхности боковой стенки контейнера; оси балок и вилочных проемов должны совпадать. Контейнер выдерживают в поднятом положении в течение 5 мин.

6.12.2.2 Контейнеры типов 1CC, 1C и 1CX, оснащенные двумя парами вилочных проемов

Внешнюю пару вилочных проемов испытывают в соответствии с 6.12.2.1. Внутреннюю (дополнительную) пару вилочных проемов испытывают аналогично, но при уменьшенной до $0,625R$ действительной массе брутто контейнера и установке балок в проемы внутренней пары.

6.12.3 Требования

После завершения испытания не должно быть ни остаточных деформаций, ни других отклонений, которые делали бы контейнер не пригодным к эксплуатации. Должны быть также соблюдены требования к размерам, определяющие пригодность контейнеров к перегрузке, креплению и взаимозаменяемости.

6.13 Испытание № 12. Подъем за подхватные устройства в основании контейнера (при наличии)

6.13.1 Общие положения

Испытание необязательное. Его проводят, если указанные устройства предусмотрены у контейнера по желанию заказчика.

Испытание проводят для проверки способности любого контейнера, оснащенного подхватными устройствами (площадками), быть поднятым, как это показано в приложении D.

6.13.2 Проведение испытания

Массу испытательного груза равномерно распределяют по полу контейнера, чтобы действительная масса брутто контейнера равнялась $1,25R$. Контейнер устанавливают плоскими частями своих опорных площадок, имеющих в подхватных устройствах [рисунки D.2 и D.3 (приложение D)], на четыре подкладки размерами 32×254 мм, располагаемые в центре плоских частей (рисунок D.4).

Контейнер выдерживают в поднятом положении 5 мин.

6.13.3 Требования

После завершения испытаний не должно быть остаточных деформаций или других отклонений, которые делали бы контейнер не пригодным к эксплуатации. Должны быть соблюдены также требования к размерам, определяющие пригодность контейнера к перегрузке, креплению и взаимозаменяемости.

6.14 Испытание № 13. Водонепроницаемость

6.14.1 Проведение испытания

Струю воды из наконечника внутренним диаметром 12,5 мм направляют на все наружные швы и пазы контейнера под давлением около 100 кПа (соответствующим давлением 10 м. вод. ст. на выходе из наконечника). Наконечник держат на расстоянии 1,5 м от испытываемого контейнера, а струю перемещают со скоростью 100 мм/с.

Допустимо проведение испытания с использованием нескольких наконечников при условии, что каждый шов или паз подвергают воздействию, не меньшему, чем от струи, выходящей из одного наконечника.

6.14.2 Требования

По окончании испытания контейнер не должен иметь следов проникновения воды внутрь.

6.15 Испытание № 14. Продольное крепление (для контейнеров типа хоппер)

6.15.1 Общие положения

Испытание проводят в целях проверки способности контейнера выдерживать воздействие сил инерции от содержимого в контейнере груза как на сам контейнер, так и на соединение корпуса/емкости с рамой в условиях продольного ускорения в процессе транспортирования и перегрузки, описанного в 5.7.

П р и м е ч а н и я

1 Данное испытание не требуется проводить, если динамическое испытание было проведено с достижением торцевых нагрузок, эквивалентных или превышающих статическую испытательную нагрузку R .

2 Воздействия вертикального ускорения учтены в испытаниях № 2 и 3.

3 Данное испытание для контейнеров без продольных соединительных балок между торцевыми рамами допускается не проводить при условии, что оно входит в испытание № 4.

6.15.2 Проведение испытания

Контейнер загружают так, чтобы сумма собственной массы контейнера и испытательной нагрузки составляла R .

Контейнер устанавливают на торец так, чтобы продольная ось контейнера располагалась вертикально (допускаемое отклонение — 3°). Контейнер удерживают в таком положении 5 мин с помощью:

а) закрепления одной пары нижних угловых фитингов, расположенных снизу, в целях предотвращения поперечного и вертикального смещения контейнера и закрепления другой опоры угловых фитингов, расположенных сверху, в целях предотвращения поперечного смещения;

б) закрепления четырех обращенных вниз угловых фитингов.

Процедура по перечислению б) может быть использована только для тех типов контейнеров, где корпус/емкость контейнера соединен только с нижней частью рамы, или если, по мнению компетентного органа, контейнер достаточно испытать на прочность соединений корпус/емкость — рама при испытаниях № 4 и 10.

Контейнеры с несимметричной конструкцией должны быть испытаны с обоих торцов.

6.15.3 Требования

После завершения испытания не должно быть остаточных деформаций или других отклонений, которые делали бы контейнер не пригодным к эксплуатации. Должны быть соблюдены также требования к размерам, определяющие пригодность контейнера к перевозке, креплению и взаимозаменяемости.

6.16 Испытание № 15. Поперечное крепление (для контейнеров типа хоппер)

6.16.1 Общие положения

Испытание проводят в целях проверки способности контейнера выдерживать воздействие сил инерции от содержимого в контейнере груза как на сам контейнер, так и на соединение корпуса/емкости с рамой в условиях поперечного ускорения в процессе транспортирования и перегрузки, описанного в 5.7.

Примечания

1 Воздействие вертикального ускорения учтено в испытаниях № 2 и 3.

2 Данное испытание для контейнеров без продольных соединительных балок между торцевыми рамами допускается не проводить при условии, что оно входит в испытание № 4.

6.16.2 Проведение испытания

Контейнер загружают так, чтобы сумма собственной массы контейнера и испытательной нагрузки составляла R .

Контейнер устанавливают на торец так, чтобы продольная ось располагалась вертикально (допускаемое отклонение — 3°).

Контейнер удерживают в таком положении 5 мин с помощью:

а) закрепления одной пары нижних угловых фитингов, расположенных снизу, в целях предотвращения поперечного и вертикального смещений контейнера и закрепления другой пары угловых фитингов, расположенных сверху, в целях предотвращения поперечного смещения;

б) закрепления четырех обращенных вниз угловых фитингов.

Процедура по перечислению б) может быть использована только для тех типов контейнеров, где корпус/емкость контейнера соединен только с нижней частью рамы, или если, по мнению компетентного органа, контейнер достаточно испытать на прочность соединений корпус/емкость — рама при испытаниях № 4 и 9.

Контейнеры несимметричной конструкции должны быть испытаны со стороны обоих торцов.

6.16.3 Требования

После завершения испытания не должно быть остаточных деформаций или других отклонений, которые делали бы контейнер не пригодным к эксплуатации. Должны быть соблюдены также требования к размерам, определяющие пригодность контейнера к перегрузке, креплению и взаимозаменяемости.

6.17 Испытание № 16. Мостки (при наличии)

6.17.1 Общие положения

Испытание проводят для всех мостков для проверки способности мостков выдерживать нагрузку, возникающую при нахождении на них персонала.

6.17.2 Проведение испытания

Нагрузка, равная не менее 300 кг, должна быть равномерно распределена на площади 600×300 мм, находящейся на самом слабом участке мостка.

6.17.3 Требования

После завершения испытания не должно быть остаточных деформаций или других отклонений, которые могут повлечь за собой невозможность их использования.

6.18 Испытание № 17. Лестницы (при наличии)

6.18.1 Общие положения

Испытанию подвергают все лестницы в целях проверки способности выдерживать нагрузки, возникающие в случае нахождения на них людей.

6.18.2 Проведение испытания

Нагрузку 200 кг помещают в центре самой широкой ступени.

6.18.3 Требования

После завершения испытания на лестницах не должно быть остаточных деформаций или неисправностей, которые могут повлечь за собой невозможность использования лестниц.

6.19 Испытание № 18. Воздухонепроницаемость (коды типов В1)

6.19.1 Общие положения

Испытание, если необходимо, проводят после завершения всех испытаний контейнера.

6.19.2 Проведение испытания

Контейнер находится в закрытом положении и в обычных эксплуатационных условиях. Воздух подают через специальное устройство. Манометр, не являющийся составной частью системы подачи

ГОСТ Р 53520—2009

воздуха, присоединяют к контейнеру, и точность его измерений должна быть отрегулирована в пределах $\pm 5\%$. Устройство для измерения воздушного потока должно быть отрегулировано с точностью измерений $\pm 3\%$.

Подаваемый воздух должен повышать внутреннее давление до (250 ± 10) Па [(25 ± 1) мм рт. ст.]. Этот уровень должен быть выдержан в течение всего испытания.

6.19.3 Требования

Скорость утечки воздуха из контейнера при стандартных атмосферных условиях не должна превышать значений, приведенных в таблице 3.

Т а б л и ц а 3 — Скорость утечки воздуха из контейнера

Тип контейнера	Скорость утечки воздуха из контейнера, м ³ /ч
1EEE, 1EE, 1AAA, 1AA, 1A, 1AX	30
1BBB, 1BB, 1B, 1BX	25
1CC, 1C, 1CX	20
1D, 1DX	15

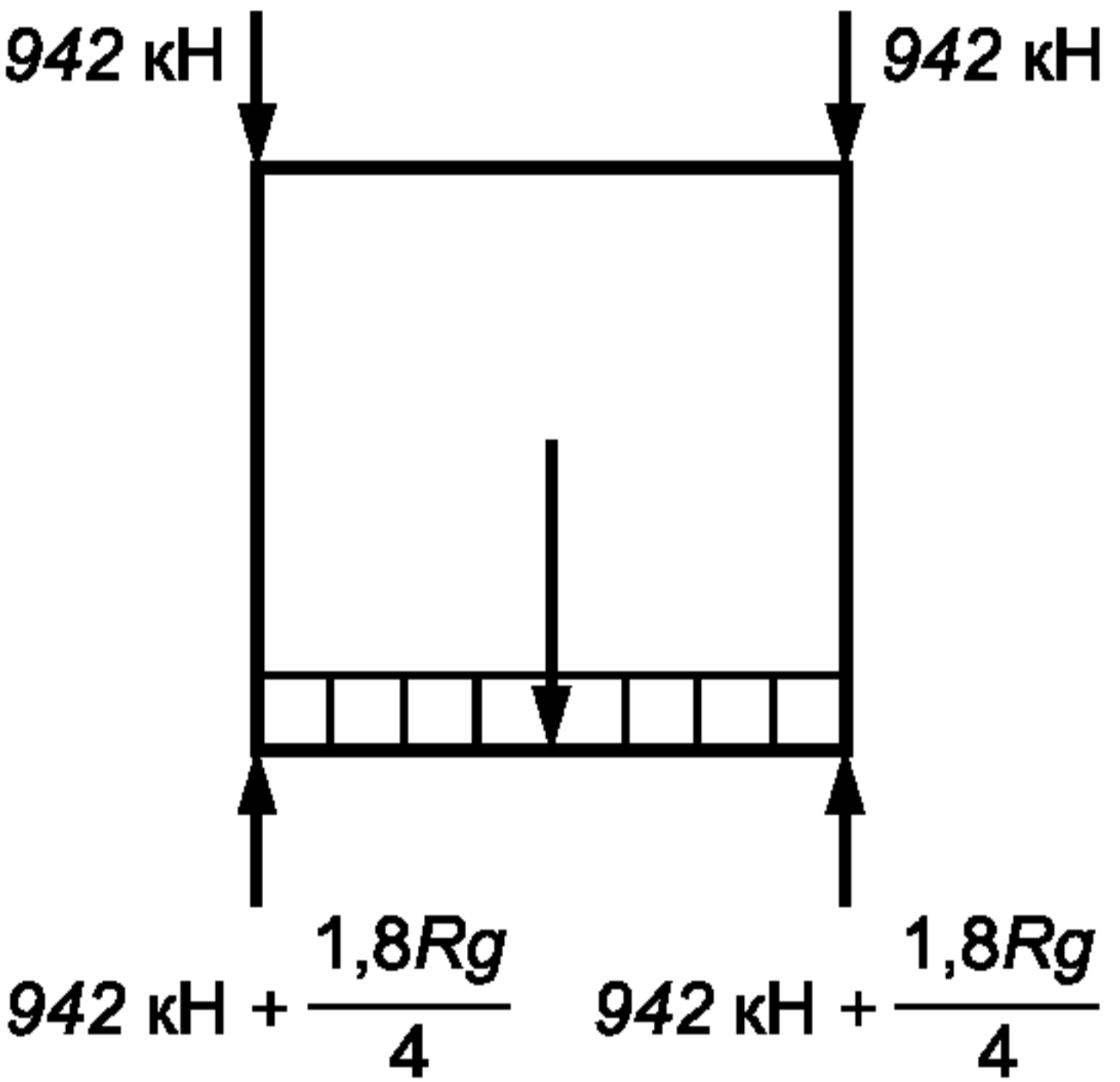
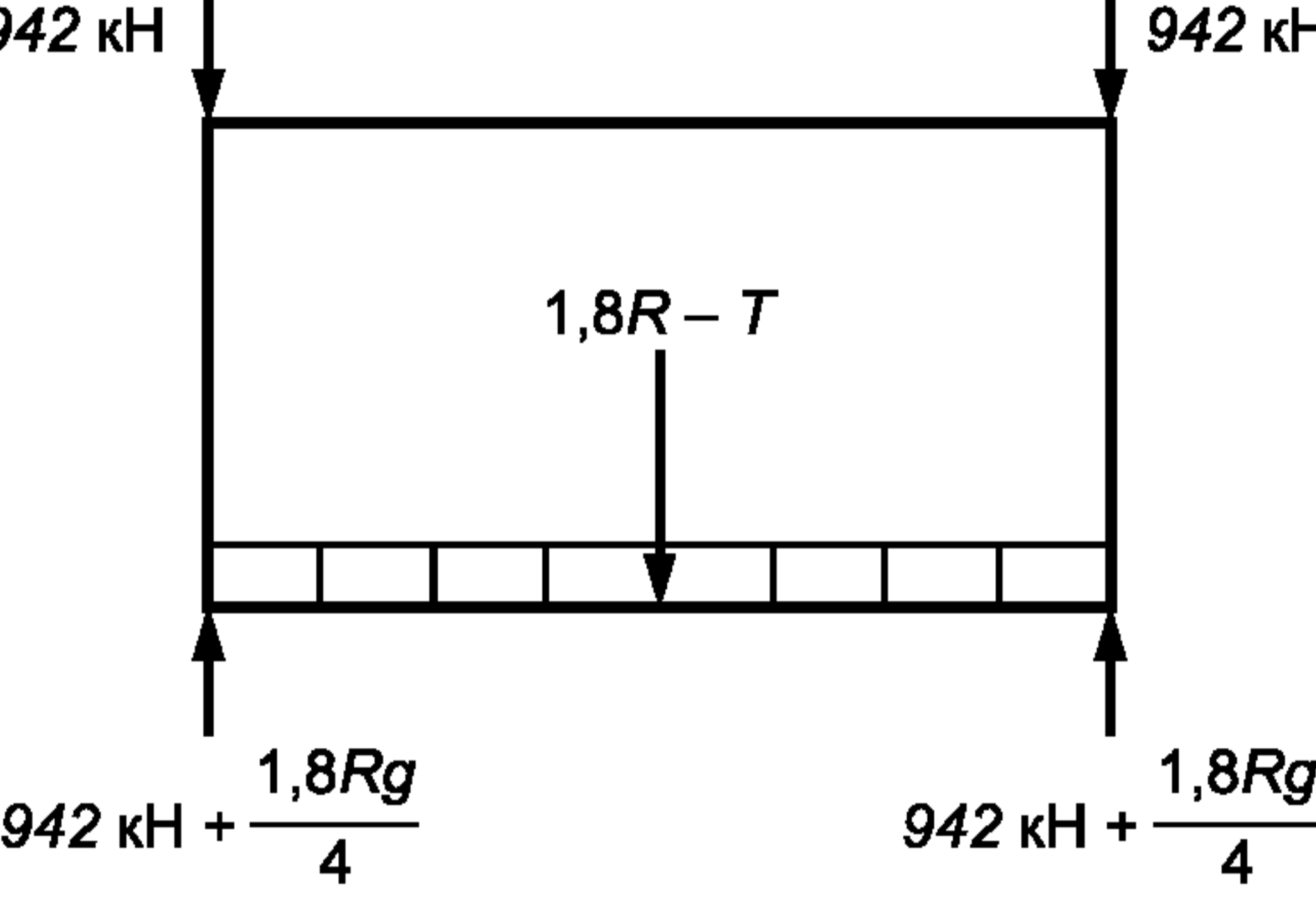
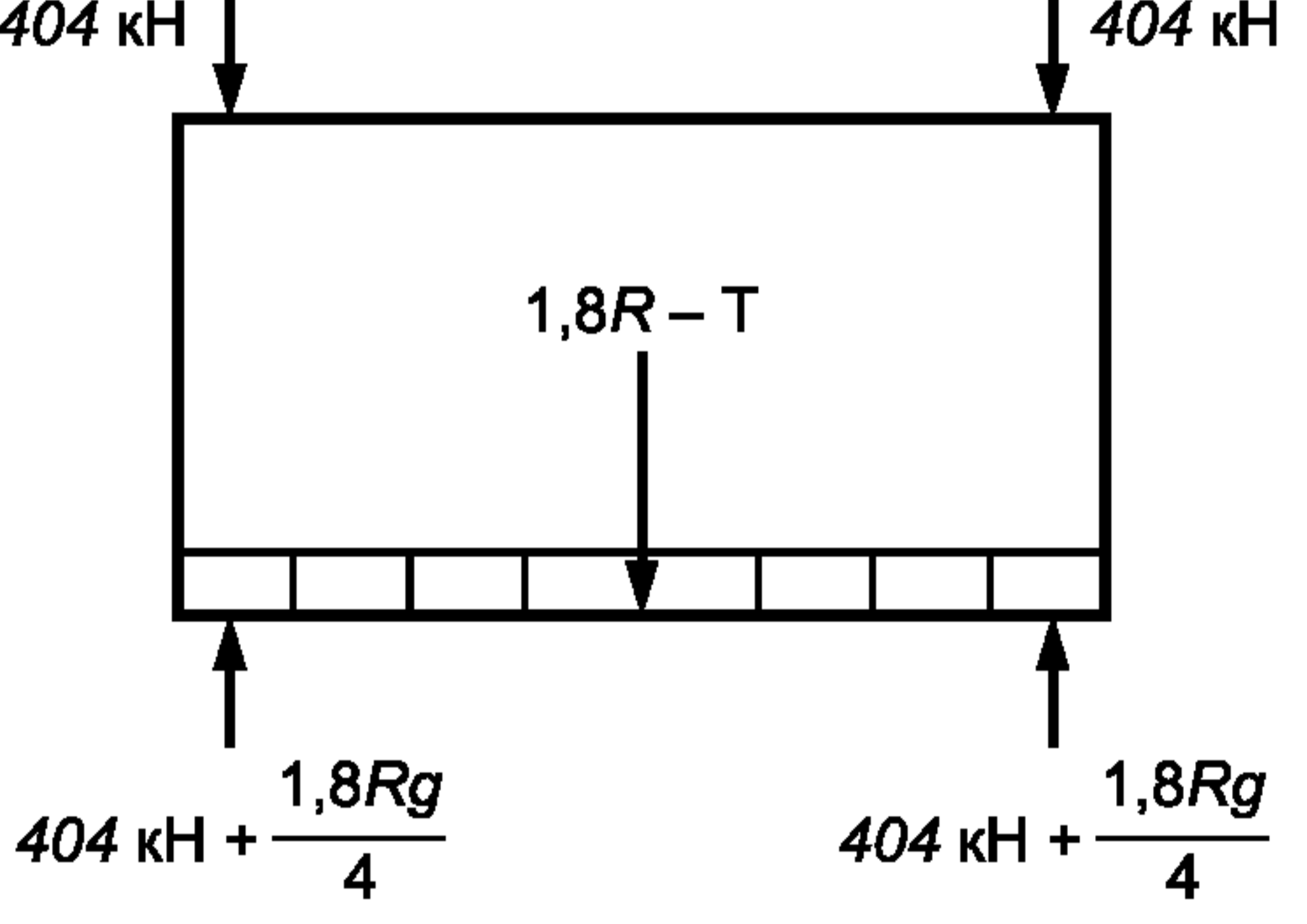
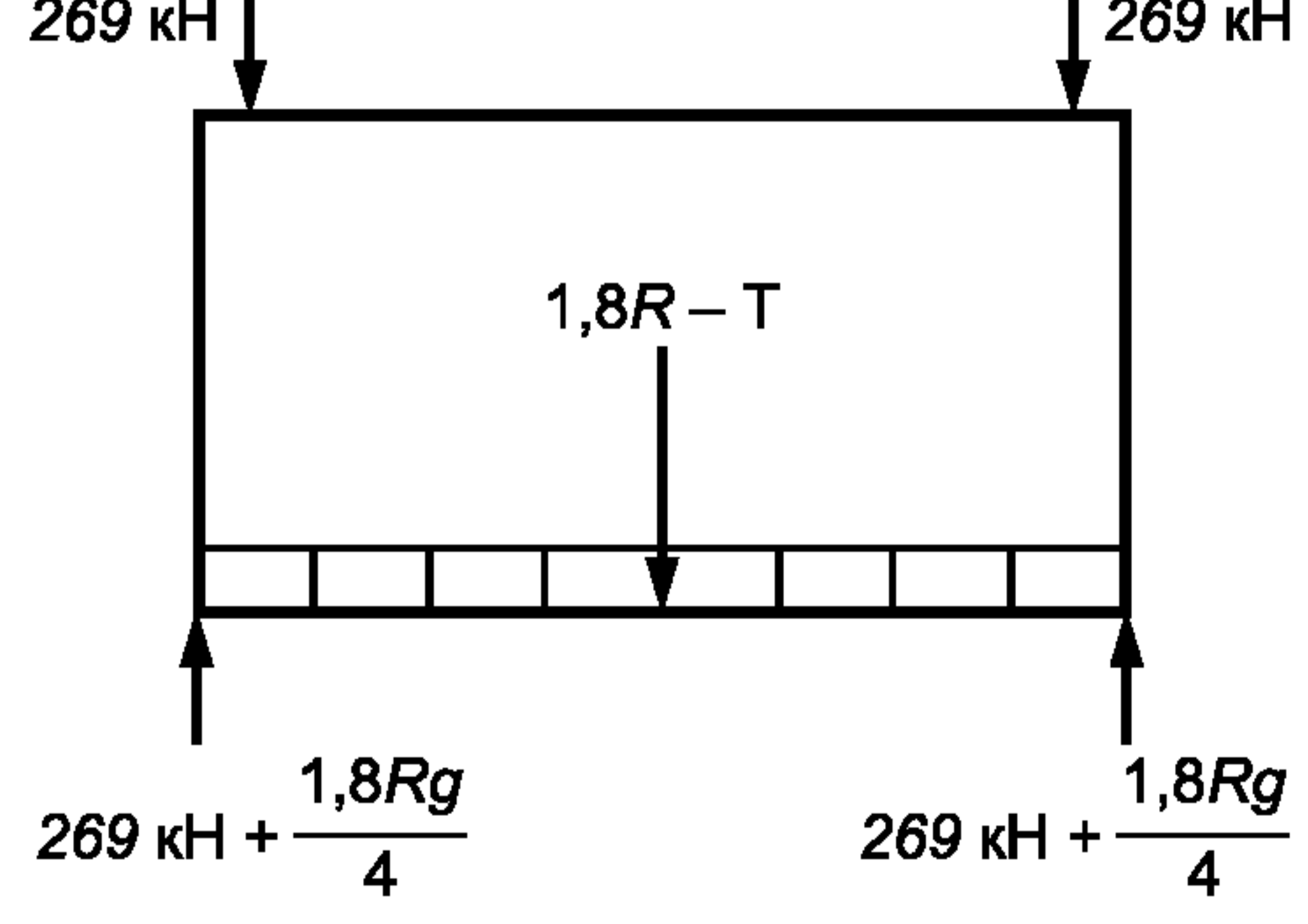
Приложение А
(обязательное)

Схематическое изображение мест приложения и значений сил для проверки прочности и жесткости конструкций контейнеров всех типов группового кода ВU (за исключением особо обусловленных случаев)

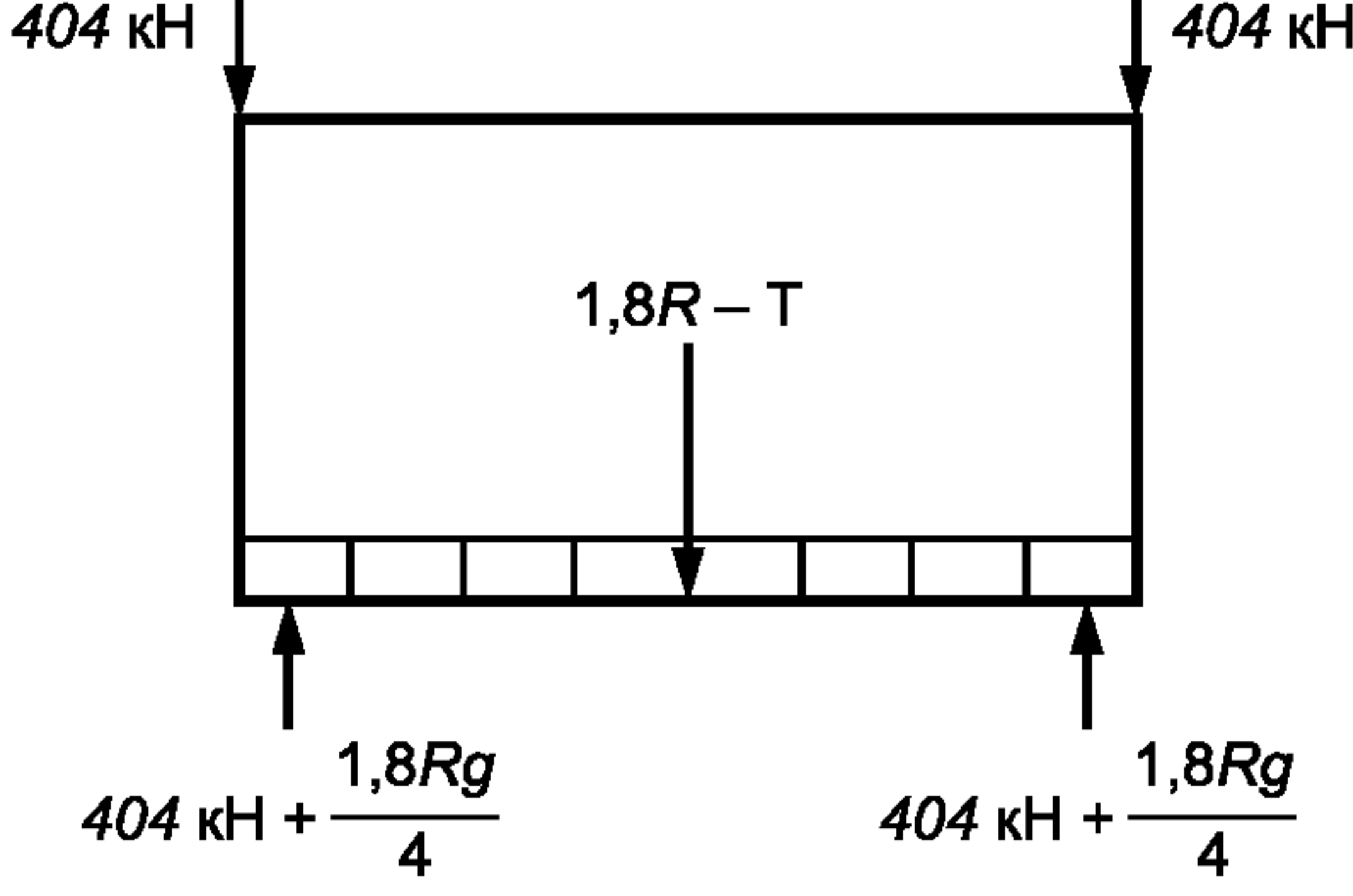
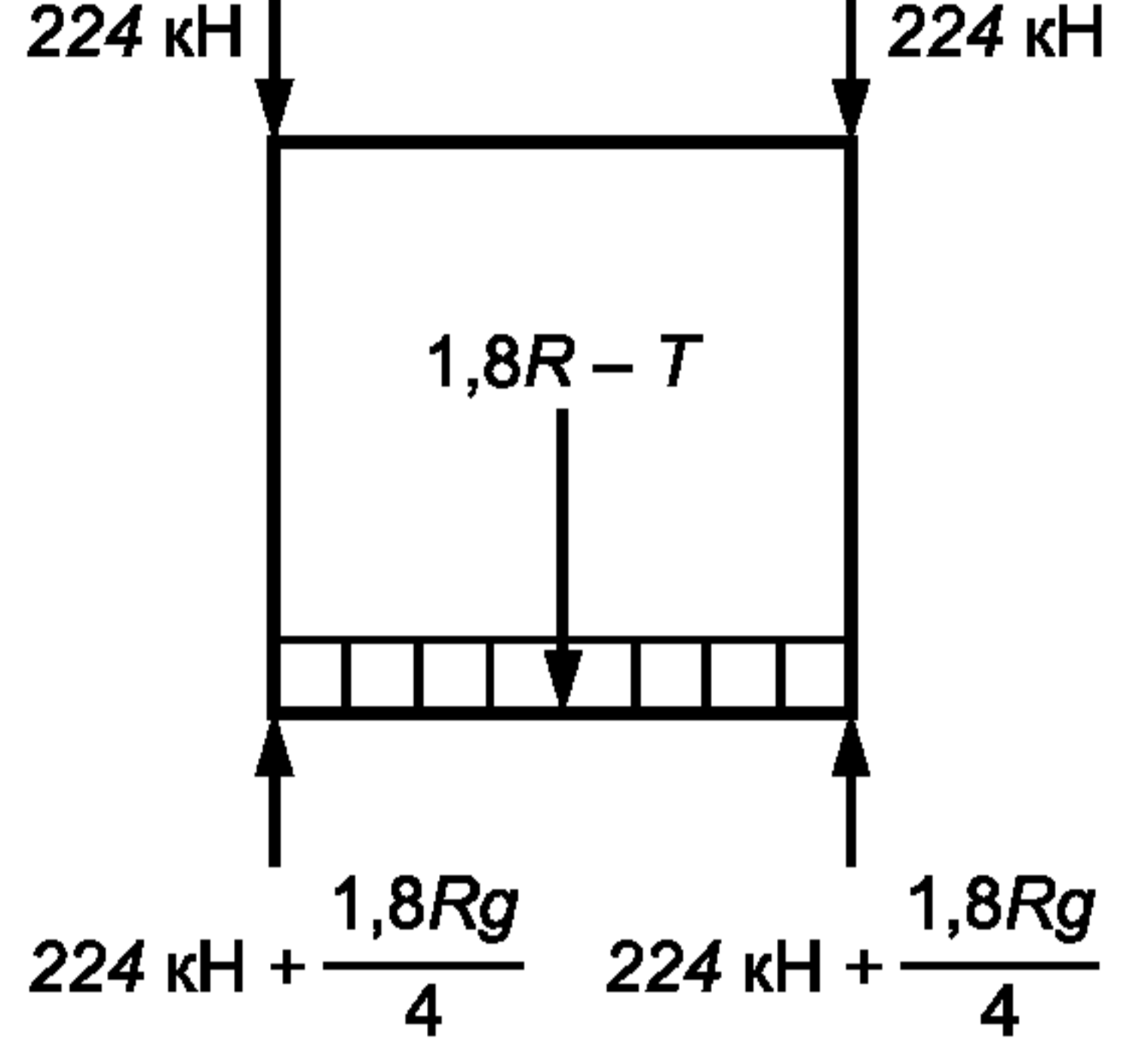
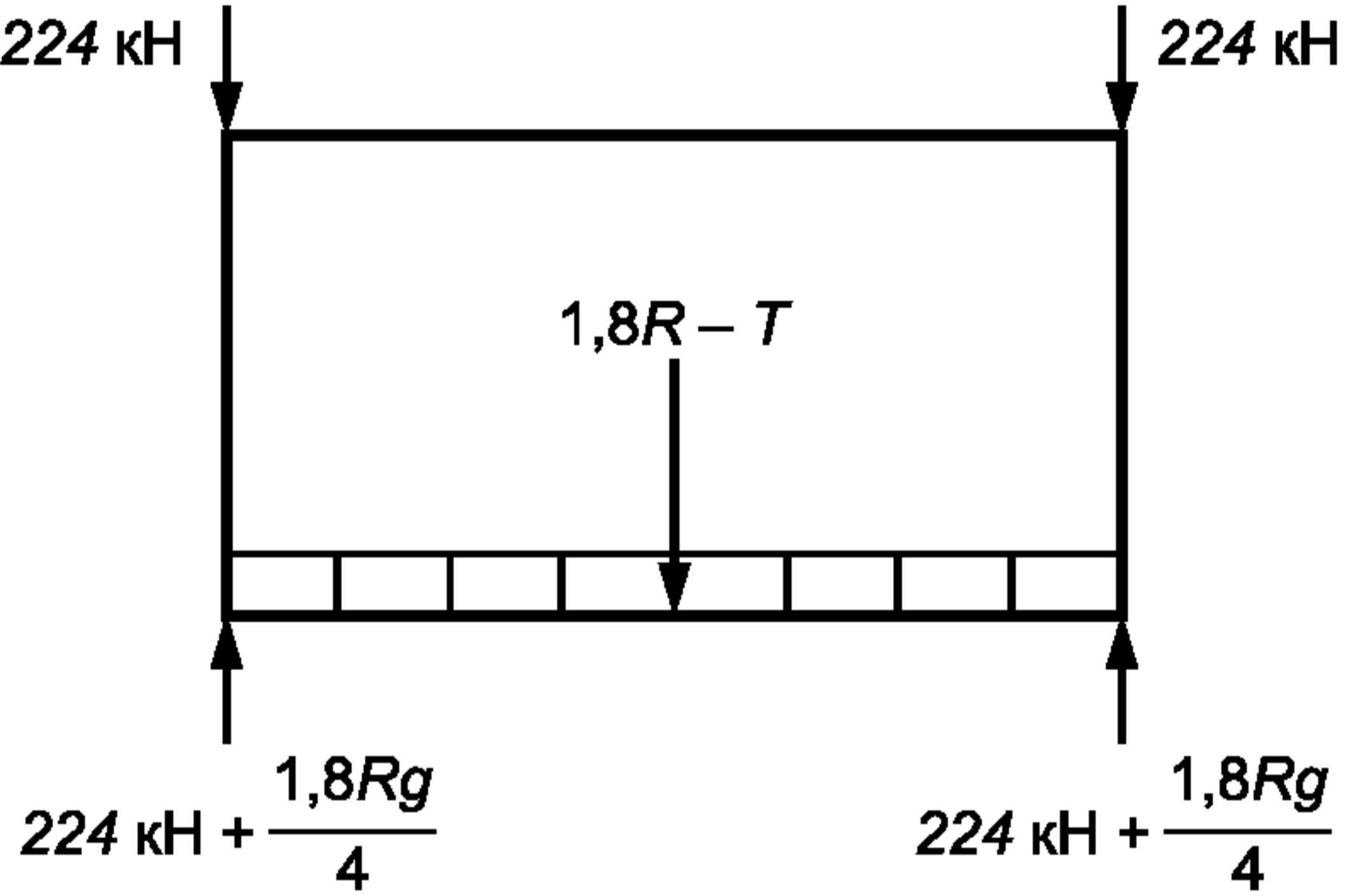
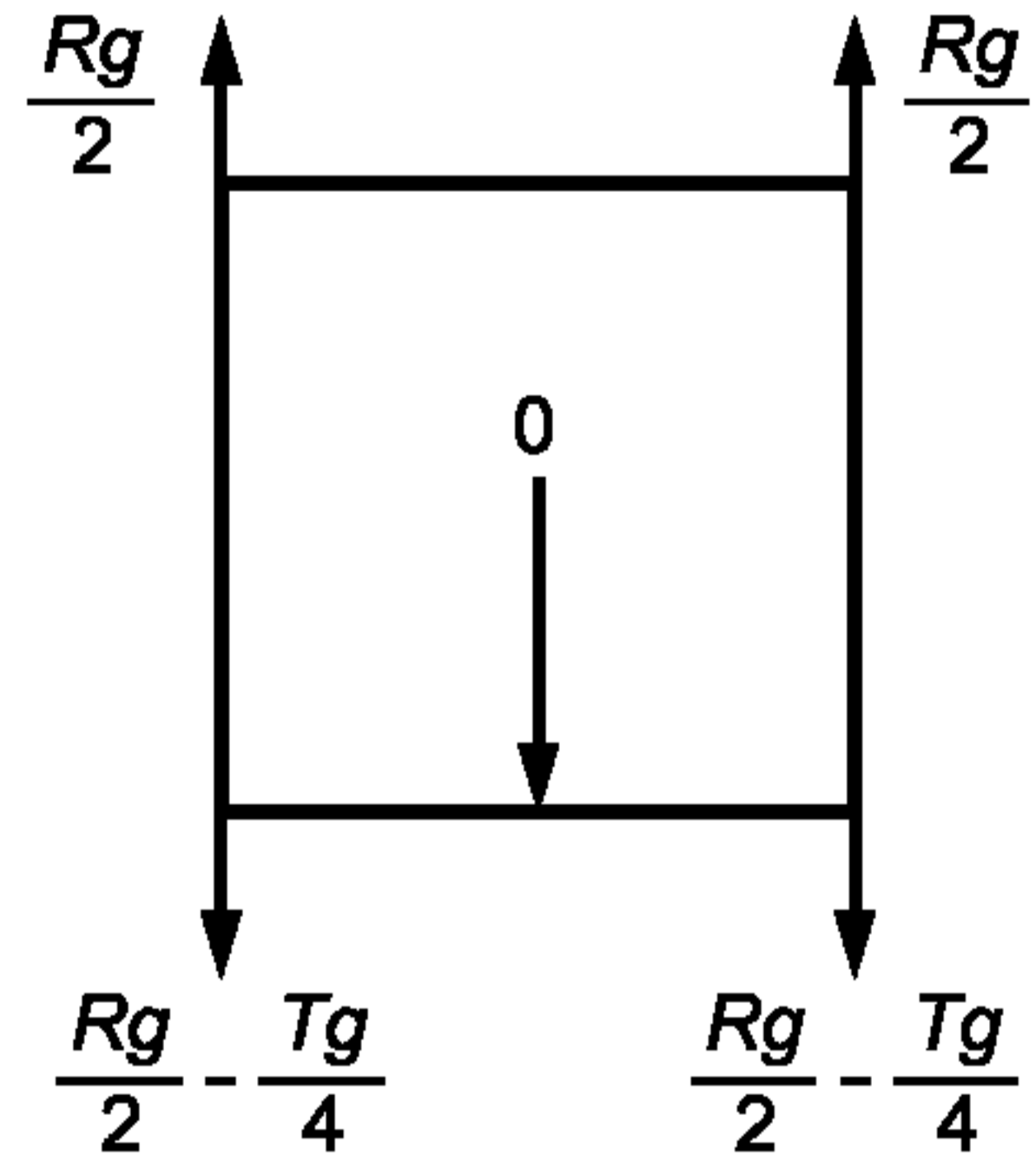
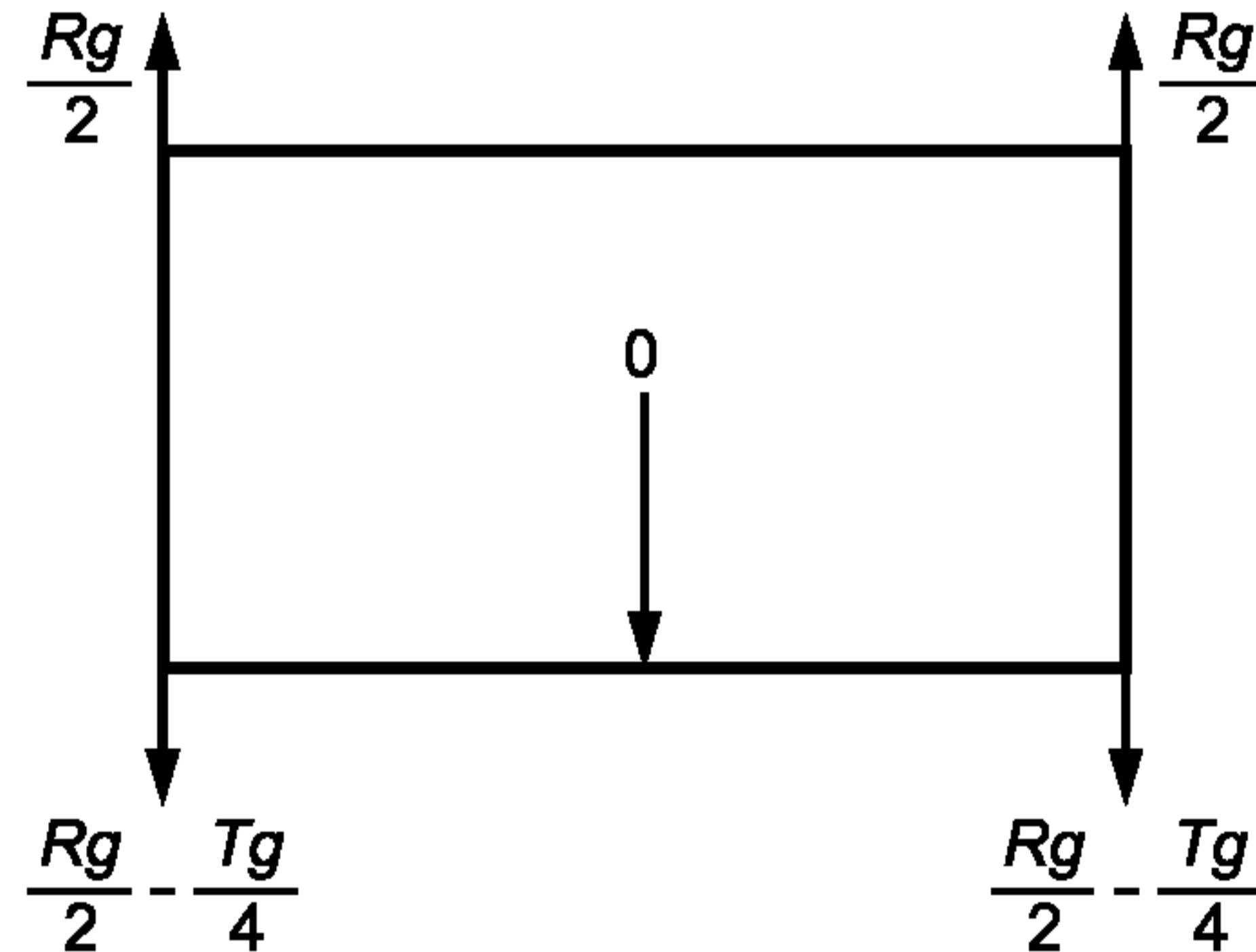
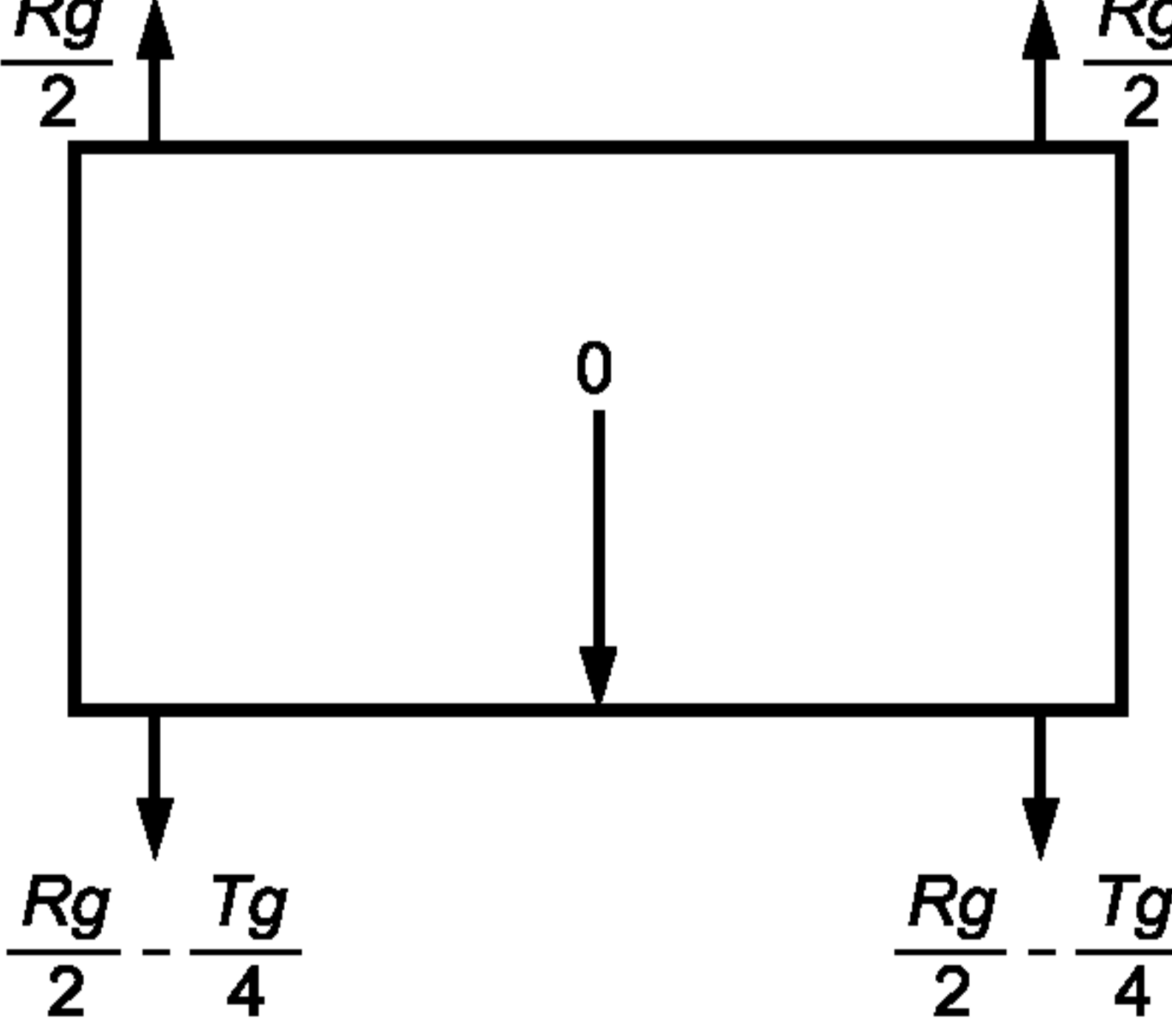
Примечания

- 1 Силы, прилагаемые снаружи, которые показаны на рисунках А.1 — А.29, даны только для одной торцевой или одной боковой стенки. Внутренние нагрузки даны для всего контейнера.
- 2 Схемы настоящего приложения соответствуют испытаниям, описанным в 6.2—6.19.
- 3 Обозначения P , R и T — по 6.1.1.

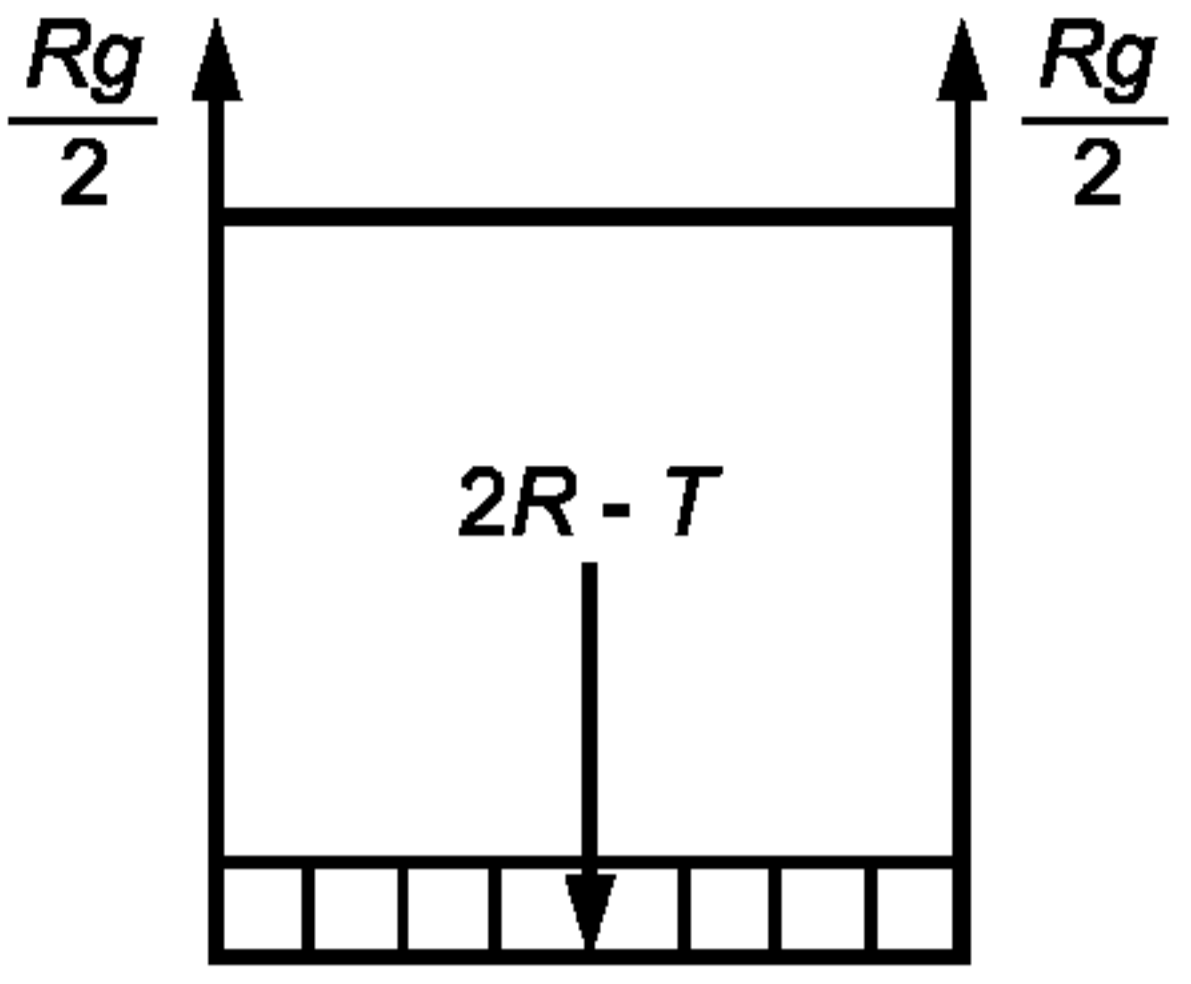
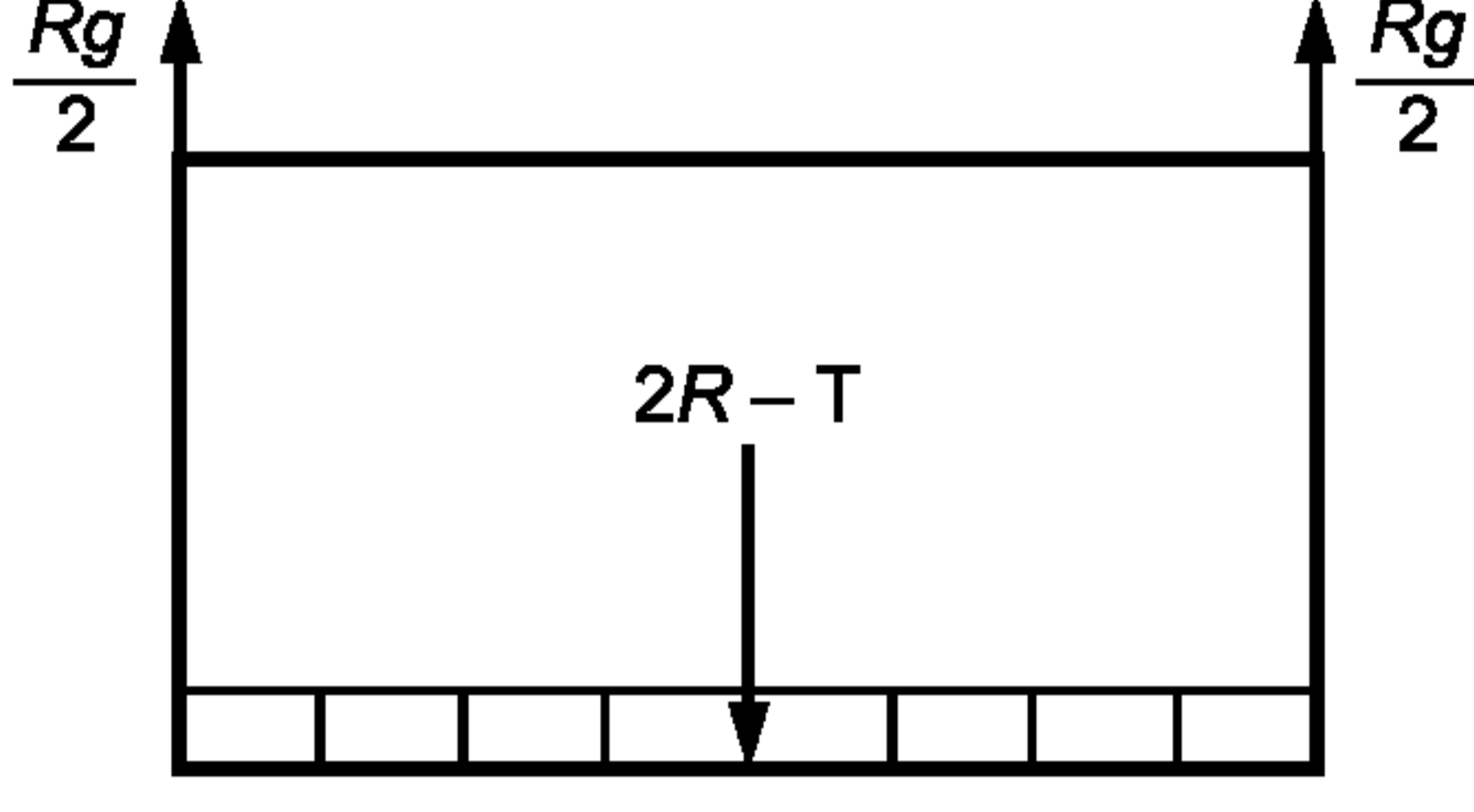
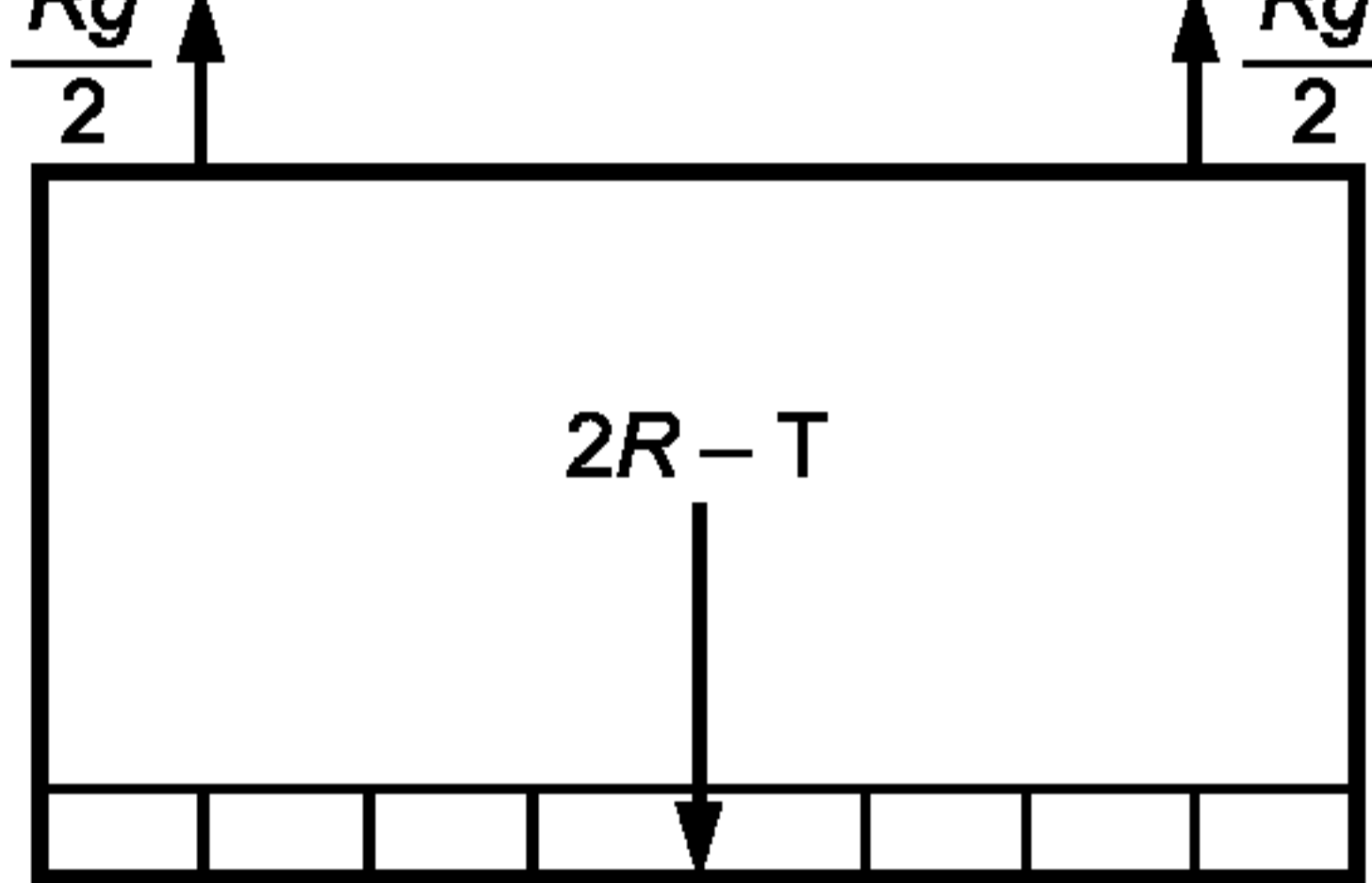
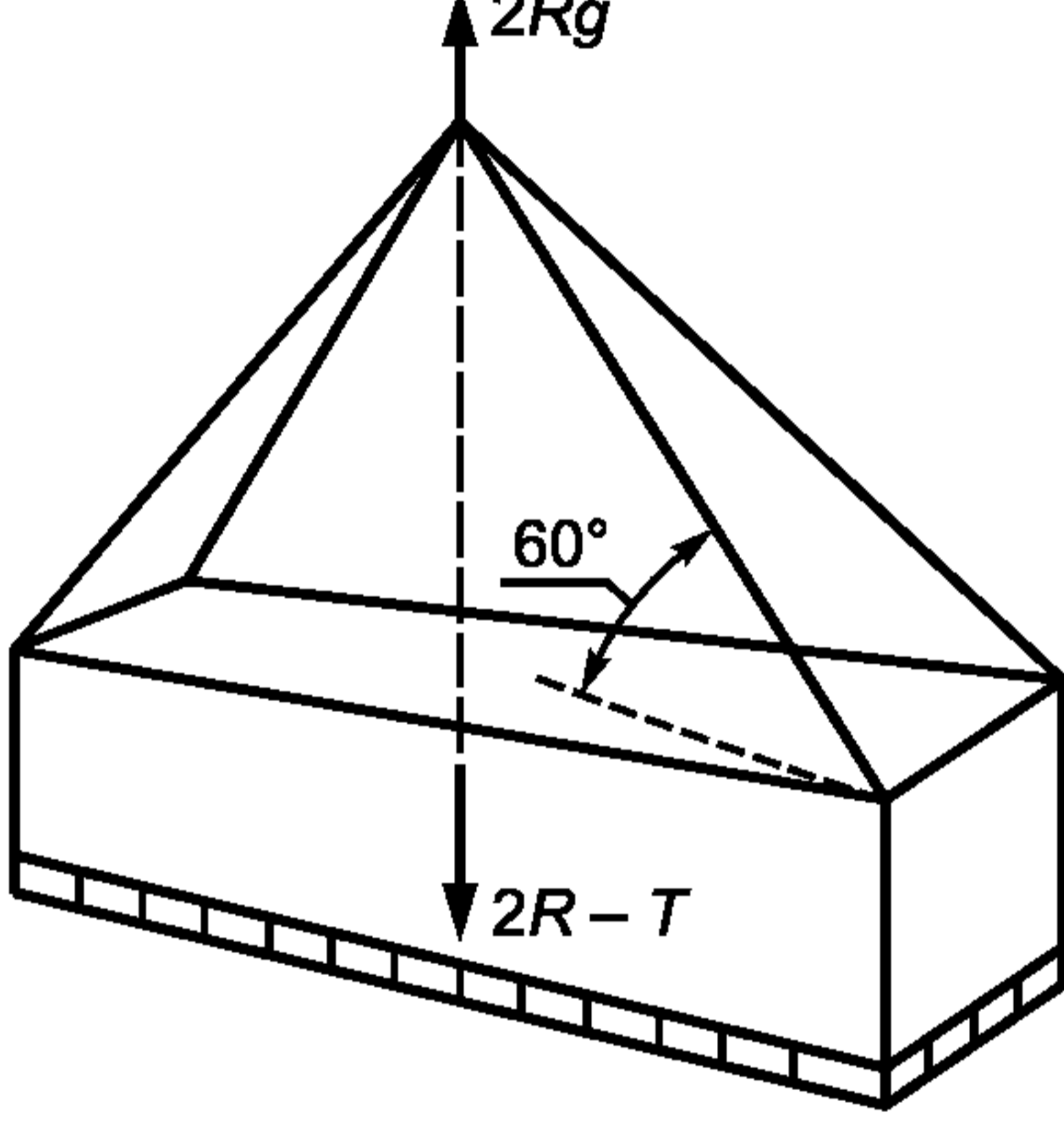
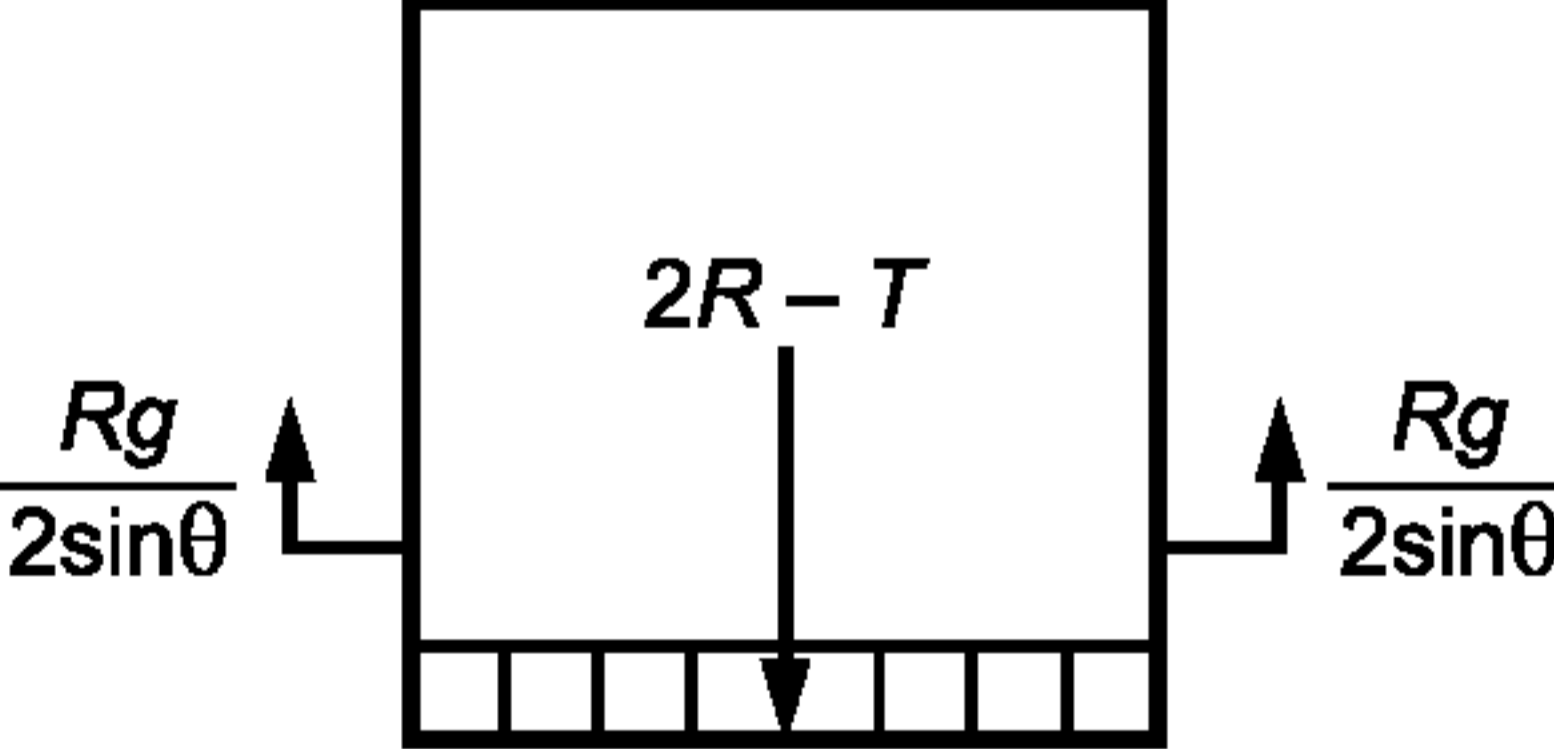
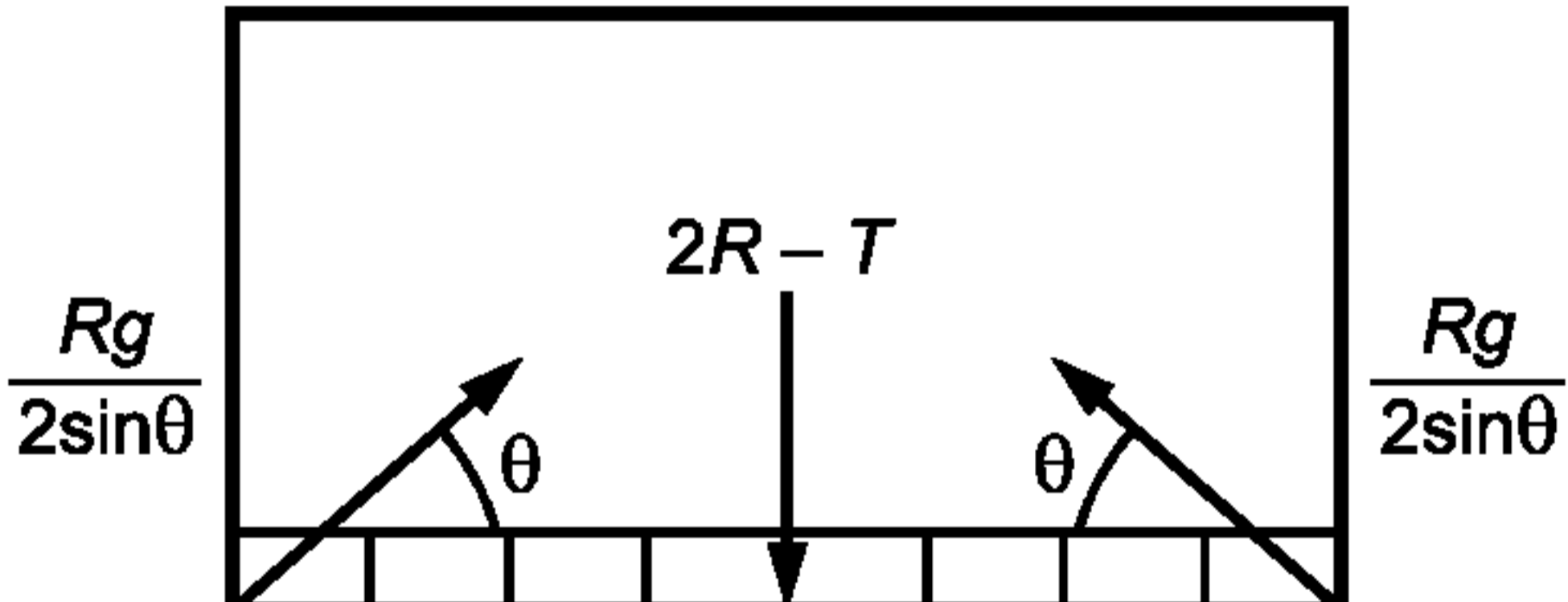
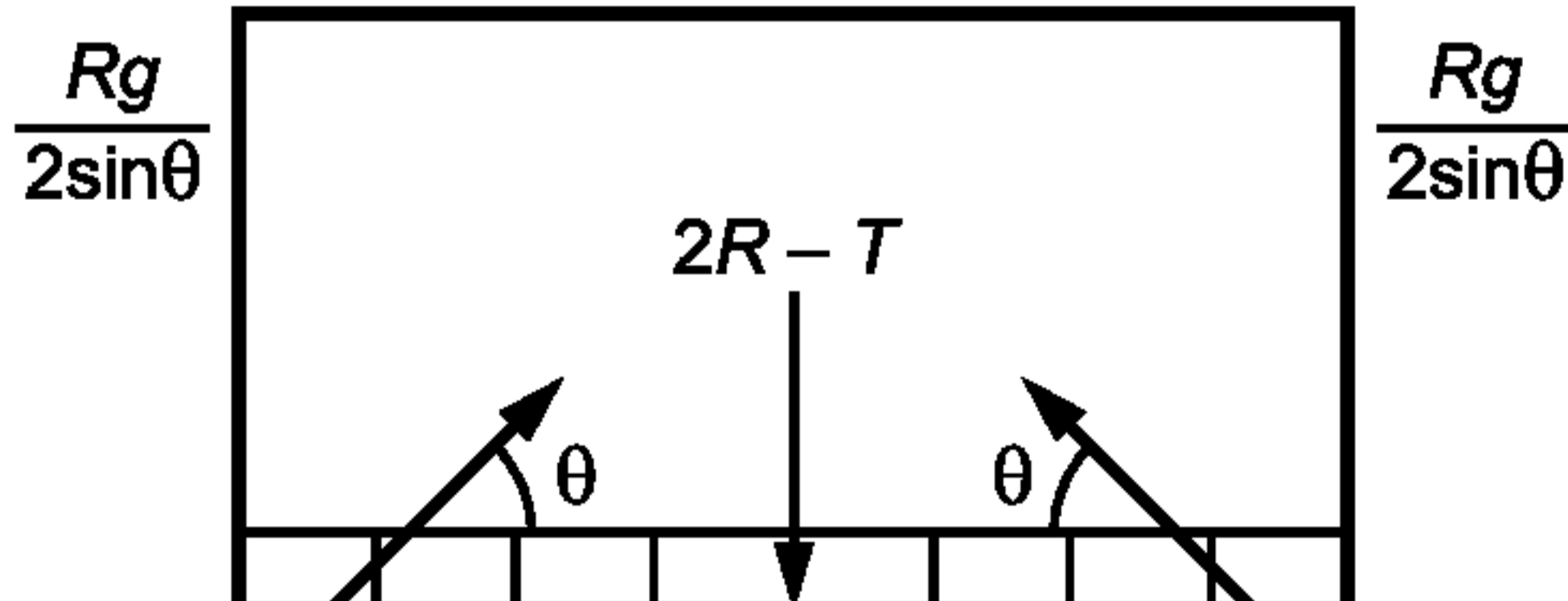
Т а б л и ц а А.1

Номер рисунка	Вид с торца	Вид сбоку
А.1, а	<p align="center">Испытание № 1. Штабелирование</p>  <p align="center">Неприменимо к контейнерам типов 1D и 1DX</p>	
А.1, б		 <p align="center">Применимо только к контейнерам типов 1EE и 1EEE</p>
А.1, в		 <p align="center">Применимо только к контейнерам типов 1EE и 1EEE</p>

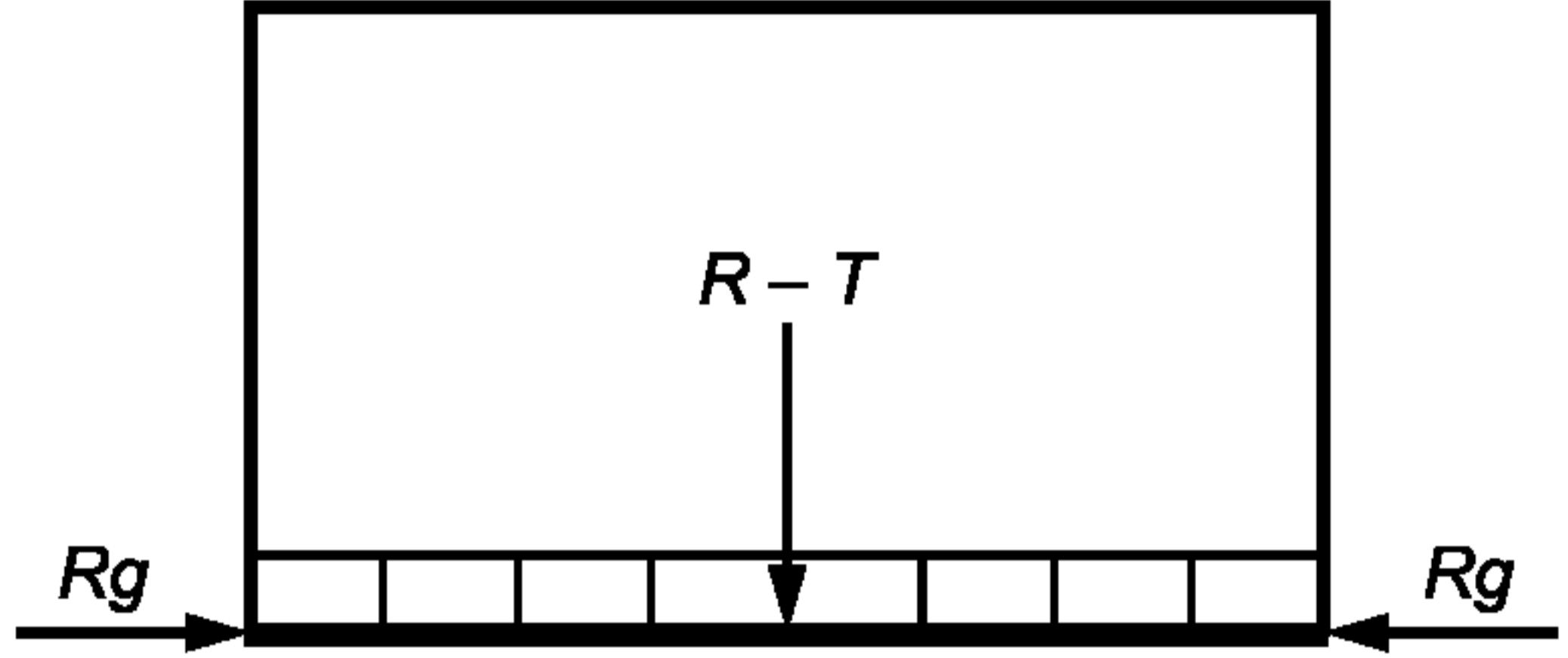
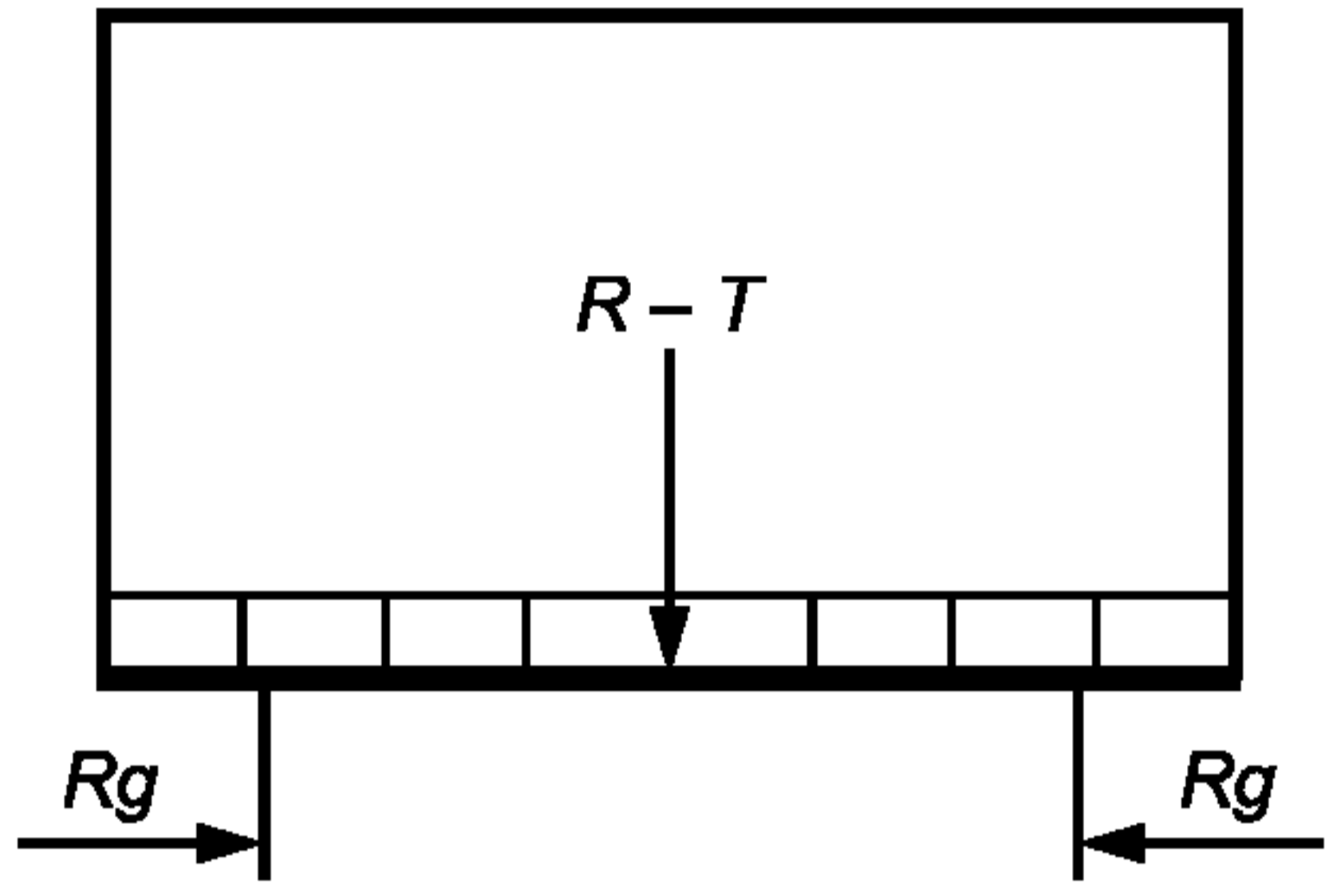
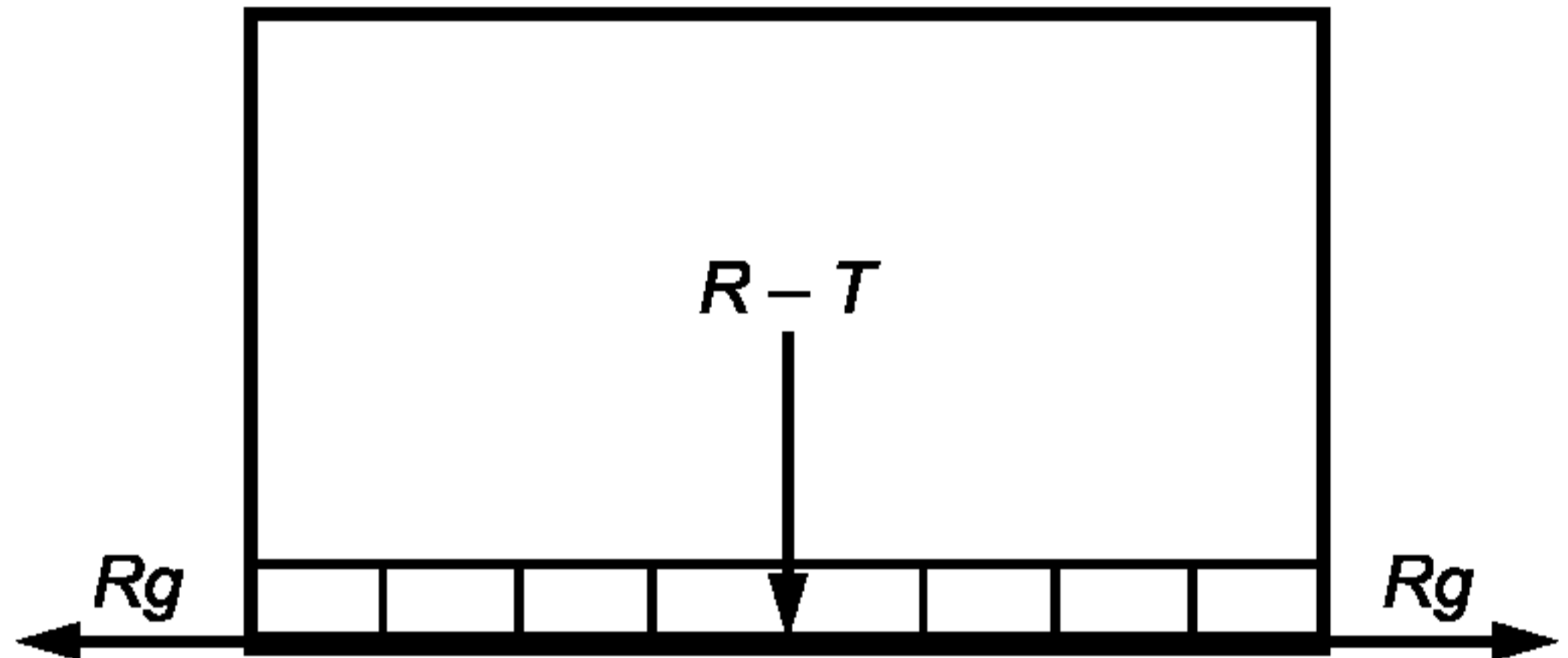
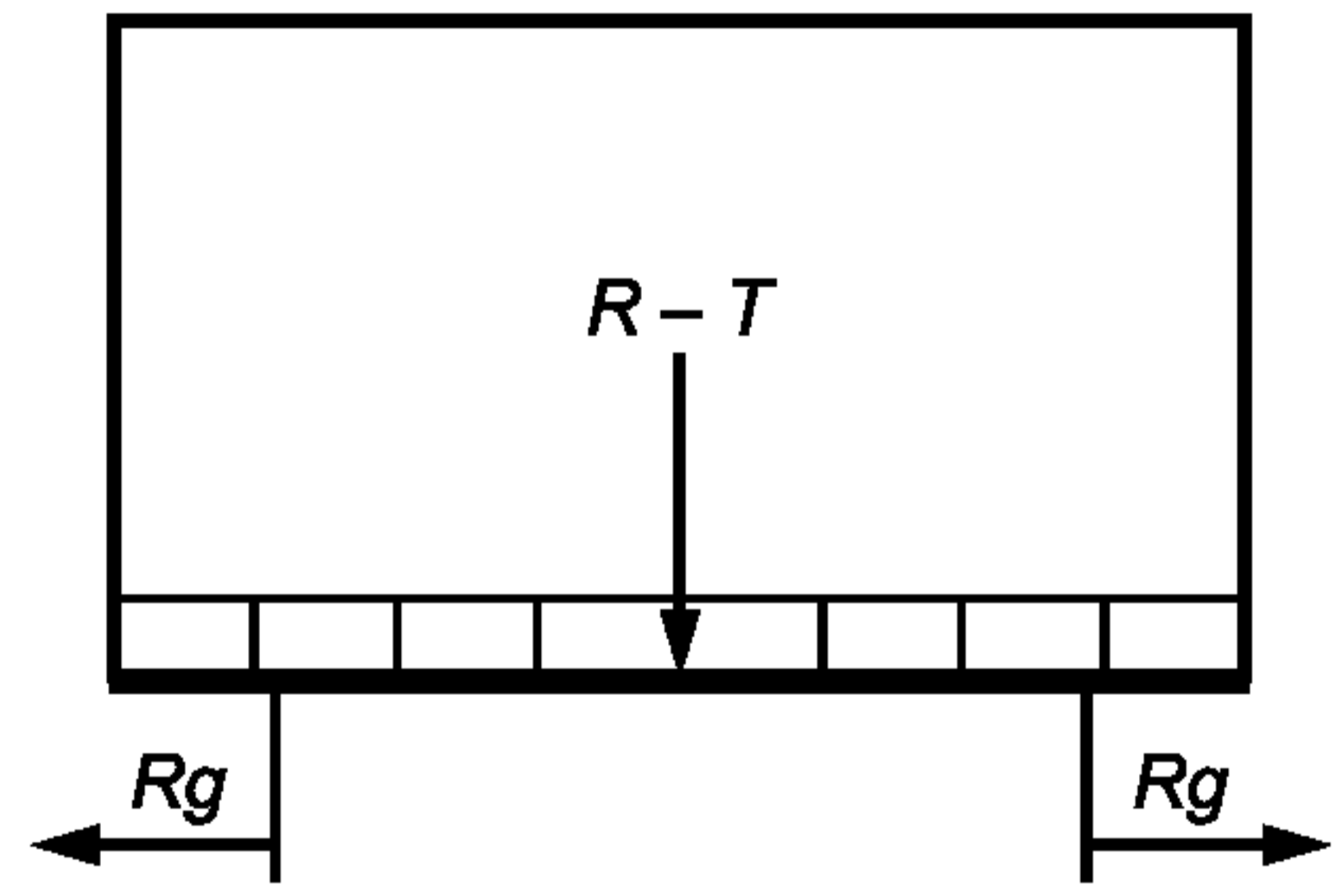
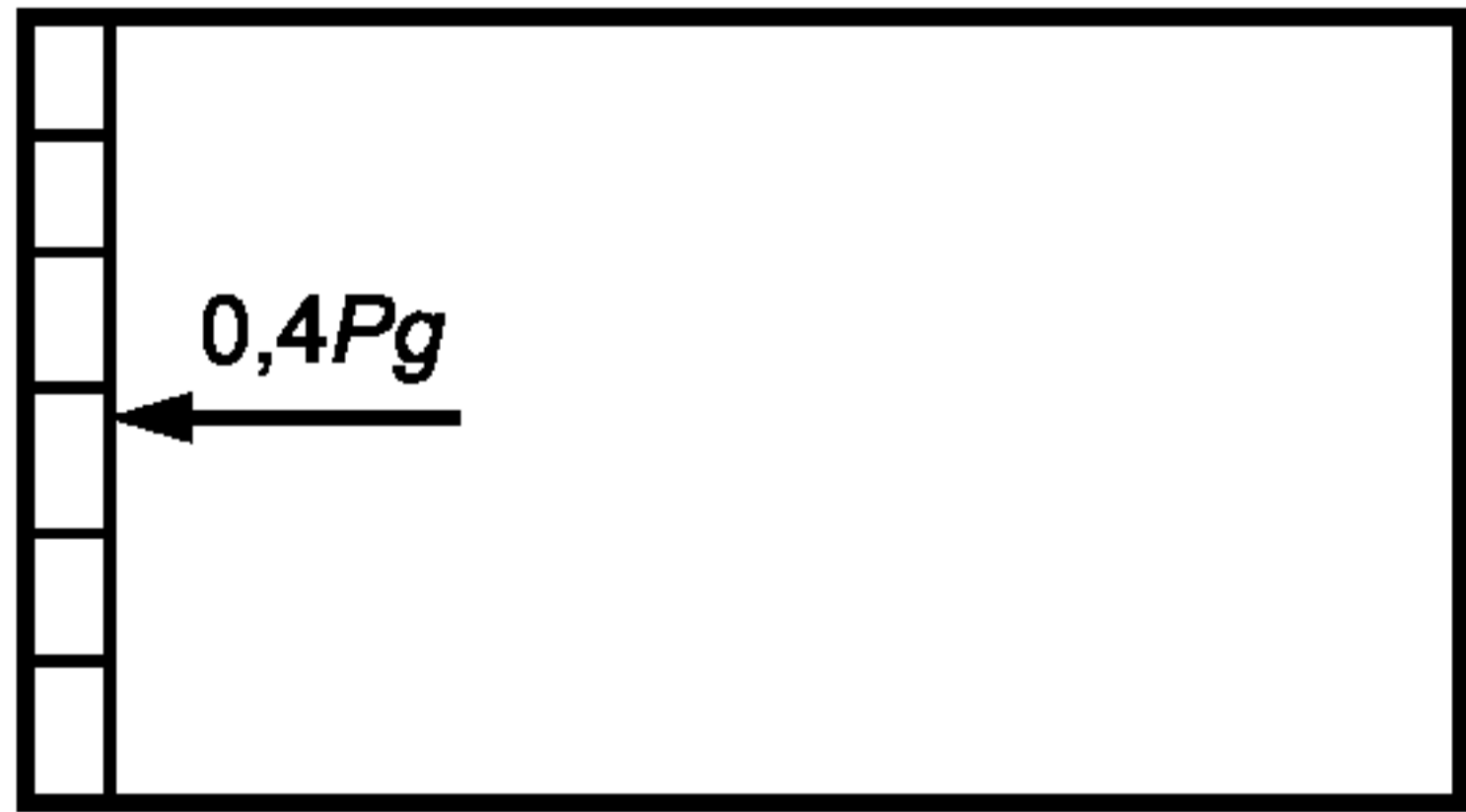
Продолжение таблицы А.1

Номер рисунка	Вид с торца	Вид сбоку
А.1, d		 <p>404 кН</p> <p>404 кН</p> <p>1,8R - T</p> <p>$404 \text{ кН} + \frac{1,8Rg}{4}$</p> <p>$404 \text{ кН} + \frac{1,8Rg}{4}$</p> <p>Применимо только к контейнерам типов 1EE и 1EEE</p>
А.1, e	 <p>224 кН</p> <p>224 кН</p> <p>1,8R - T</p> <p>$224 \text{ кН} + \frac{1,8Rg}{4}$</p> <p>$224 \text{ кН} + \frac{1,8Rg}{4}$</p>	 <p>224 кН</p> <p>224 кН</p> <p>1,8R - T</p> <p>$224 \text{ кН} + \frac{1,8Rg}{4}$</p> <p>$224 \text{ кН} + \frac{1,8Rg}{4}$</p> <p>Применимо только к контейнерам типов 1D и 1DX</p>
А.2, а	<p>Растяжение контейнера вертикальными усилиями за угловые фитинги</p>  <p>$\frac{Rg}{2}$</p> <p>$\frac{Rg}{2}$</p> <p>0</p> <p>$\frac{Rg}{2} - \frac{Tg}{4}$</p> <p>$\frac{Rg}{2} - \frac{Tg}{4}$</p>	 <p>$\frac{Rg}{2}$</p> <p>$\frac{Rg}{2}$</p> <p>0</p> <p>$\frac{Rg}{2} - \frac{Tg}{4}$</p> <p>$\frac{Rg}{2} - \frac{Tg}{4}$</p>
А.2, b		 <p>$\frac{Rg}{2}$</p> <p>$\frac{Rg}{2}$</p> <p>0</p> <p>$\frac{Rg}{2} - \frac{Tg}{4}$</p> <p>$\frac{Rg}{2} - \frac{Tg}{4}$</p> <p>Применимо только к контейнерам типов 1EE и 1EEE</p>

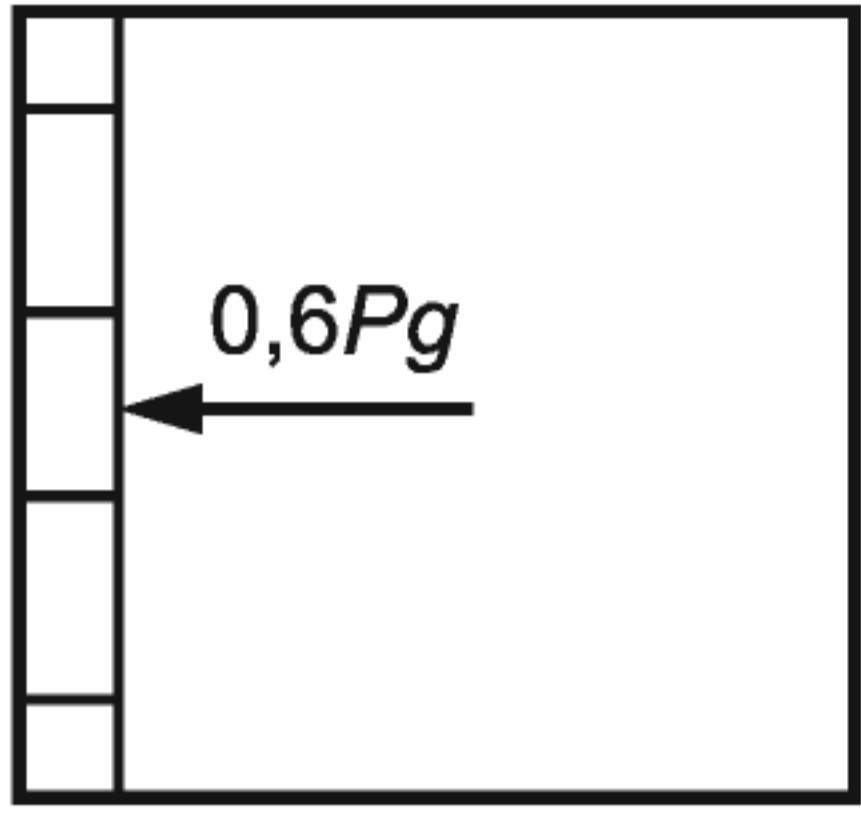
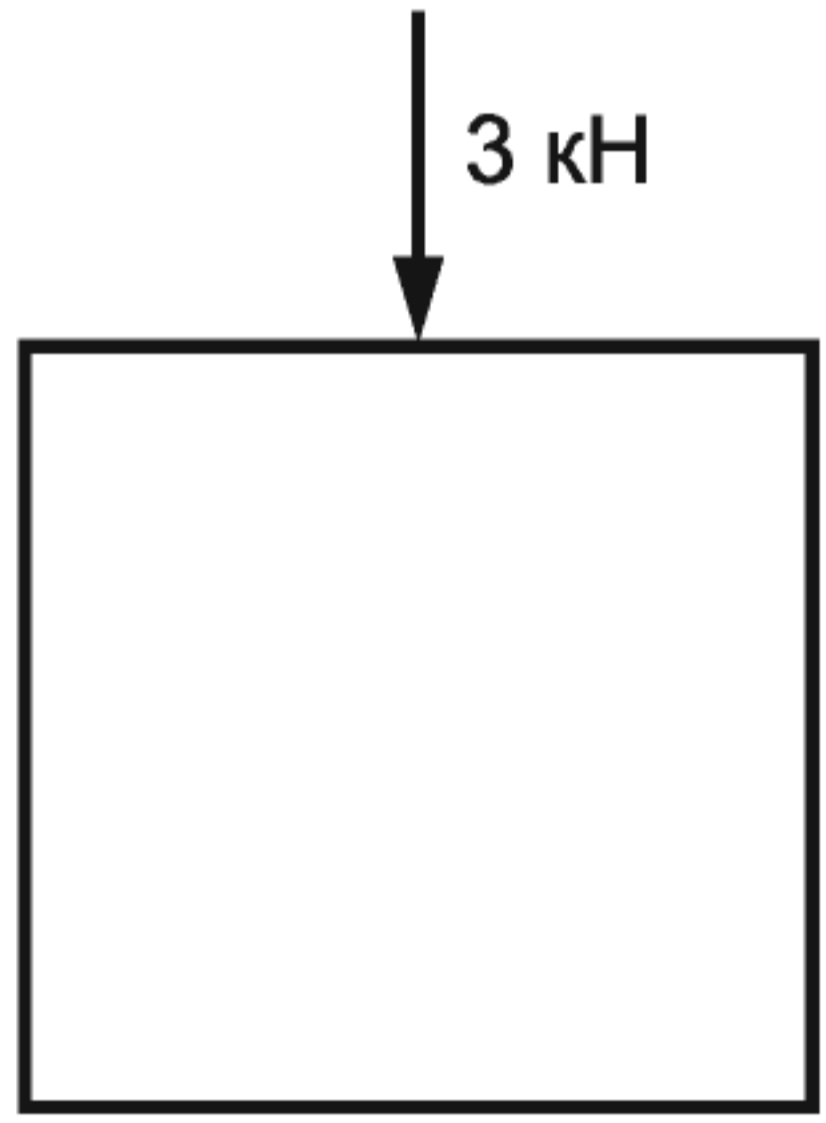
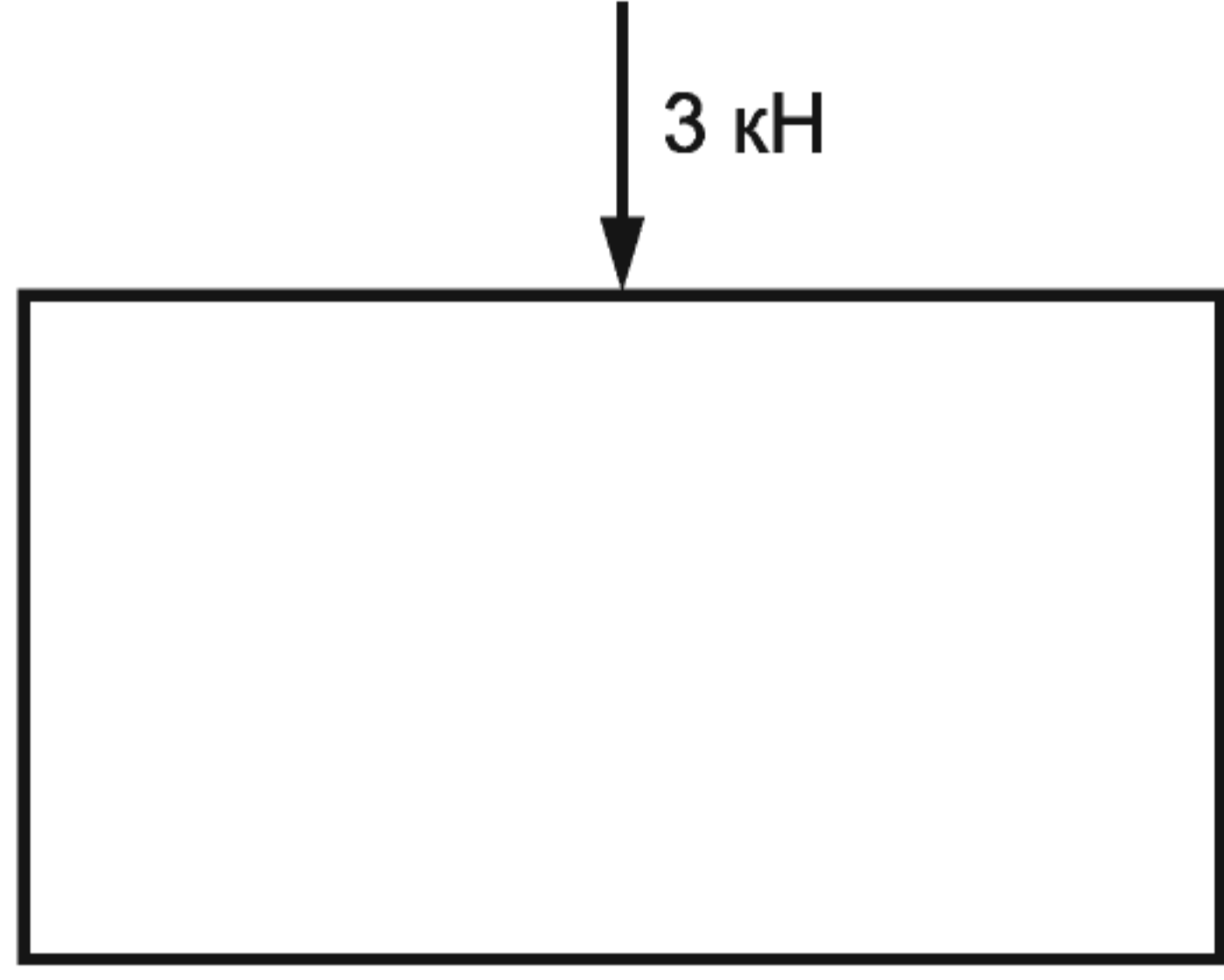
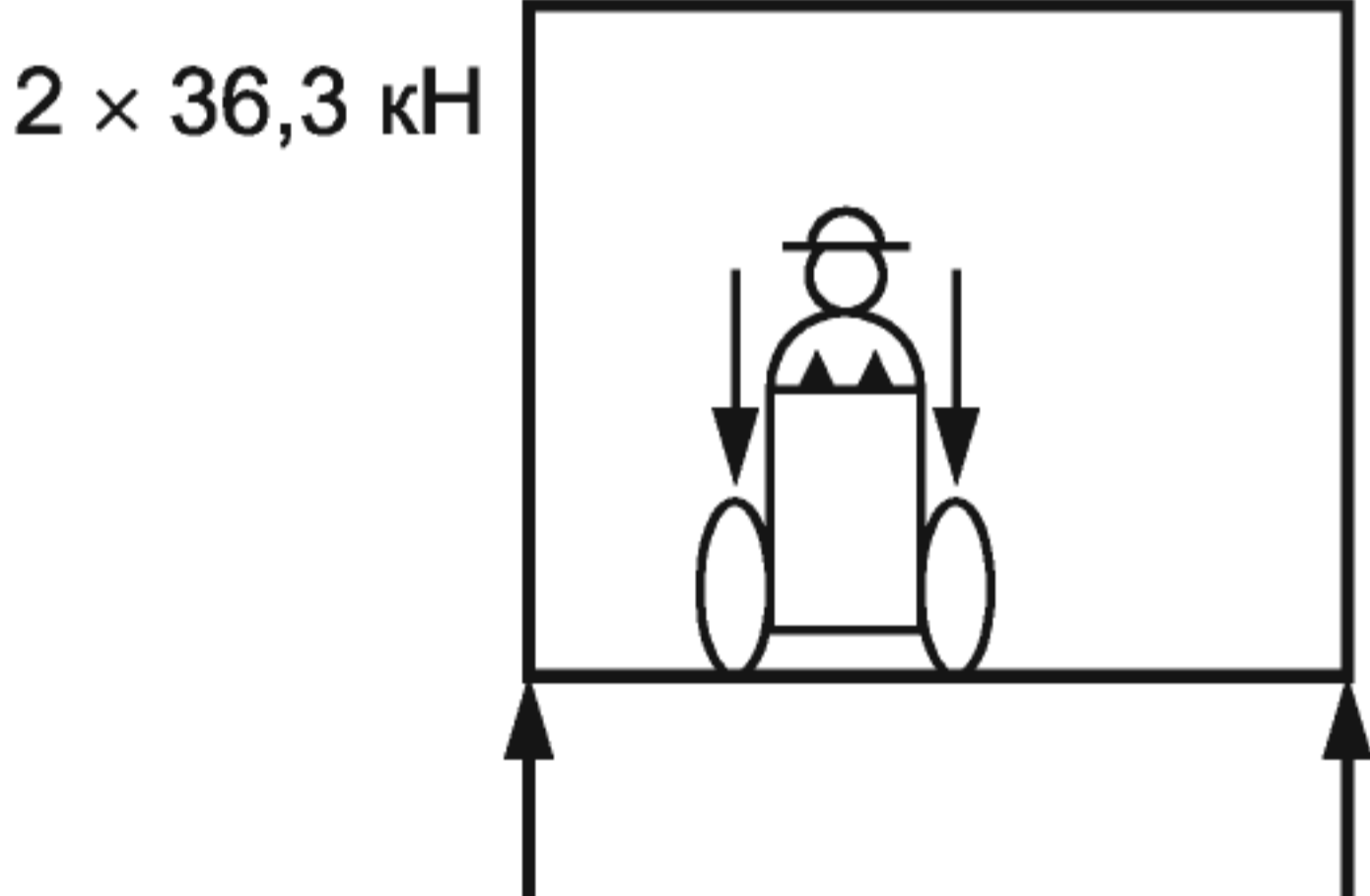
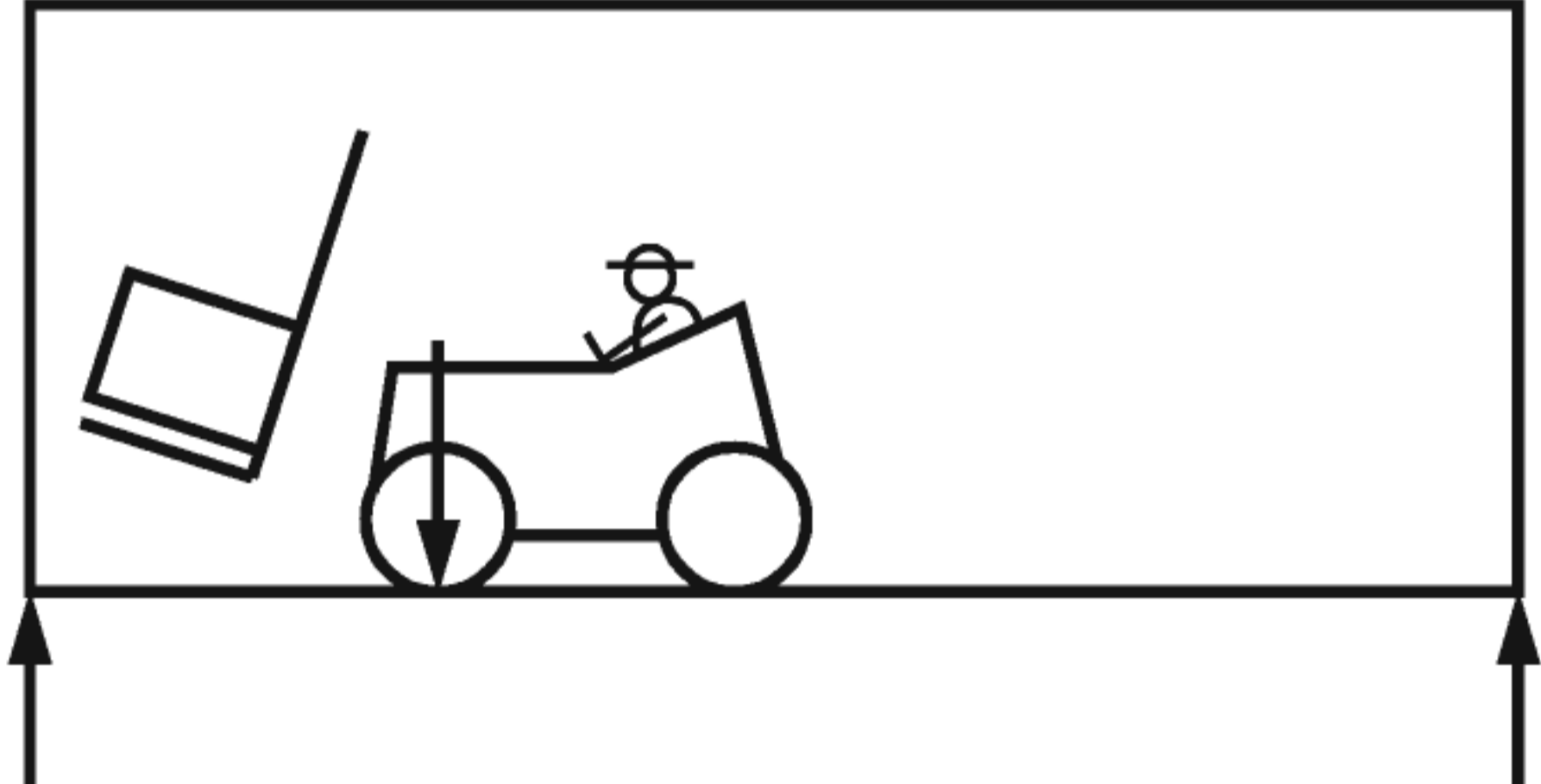
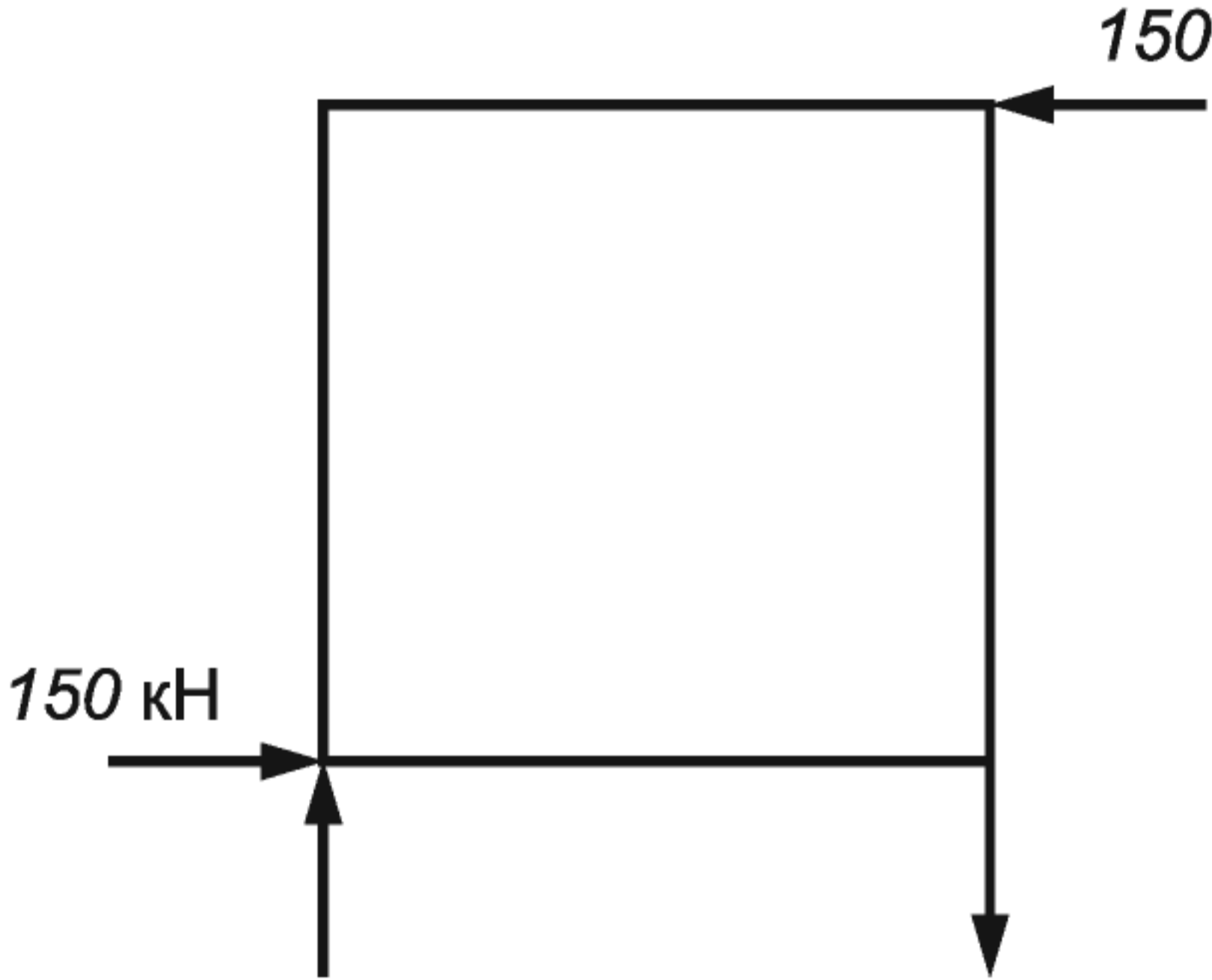
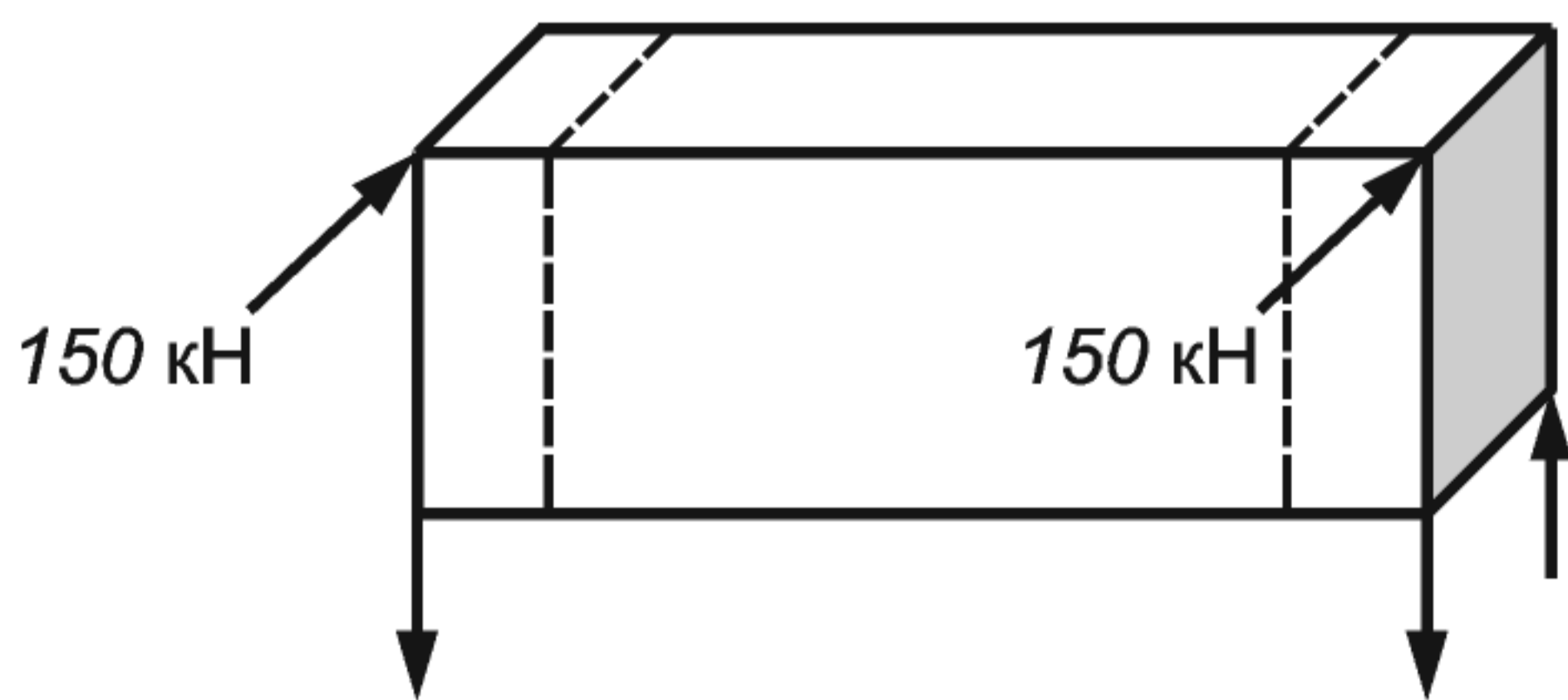
Продолжение таблицы А.1

Номер рисунка	Вид с торца	Вид сбоку
А.3, а	<p data-bbox="667 448 1583 486">Испытание № 2. Подъем за четыре верхних угловых фитинга</p> 	
Неприменимо к контейнерам типов 1D и 1DX		
А.3, б		 <p data-bbox="1104 1234 1835 1302">Применимо только к контейнерам типов 1EE и 1EEE</p>
А.3, с	 <p data-bbox="747 1872 1499 1911">Применимо только к контейнерам типов 1D и 1DX</p>	
А.4, а	<p data-bbox="667 1926 1583 1964">Испытание № 3. Подъем за четыре нижних угловых фитинга</p> 	
А.4, б		 <p data-bbox="1104 2570 1835 2647">Применимо только к контейнерам типа 1EE и 1EEE</p>

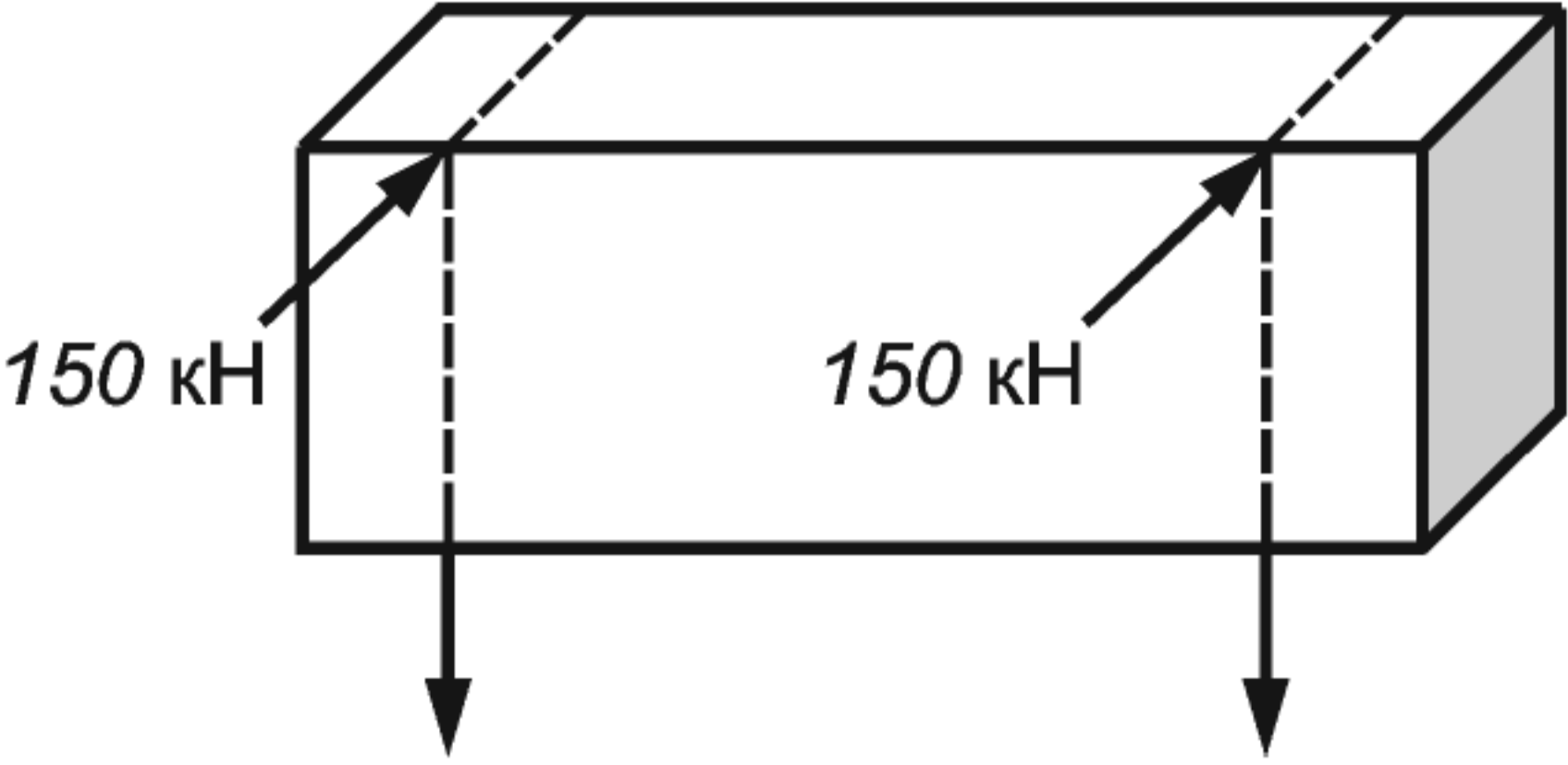
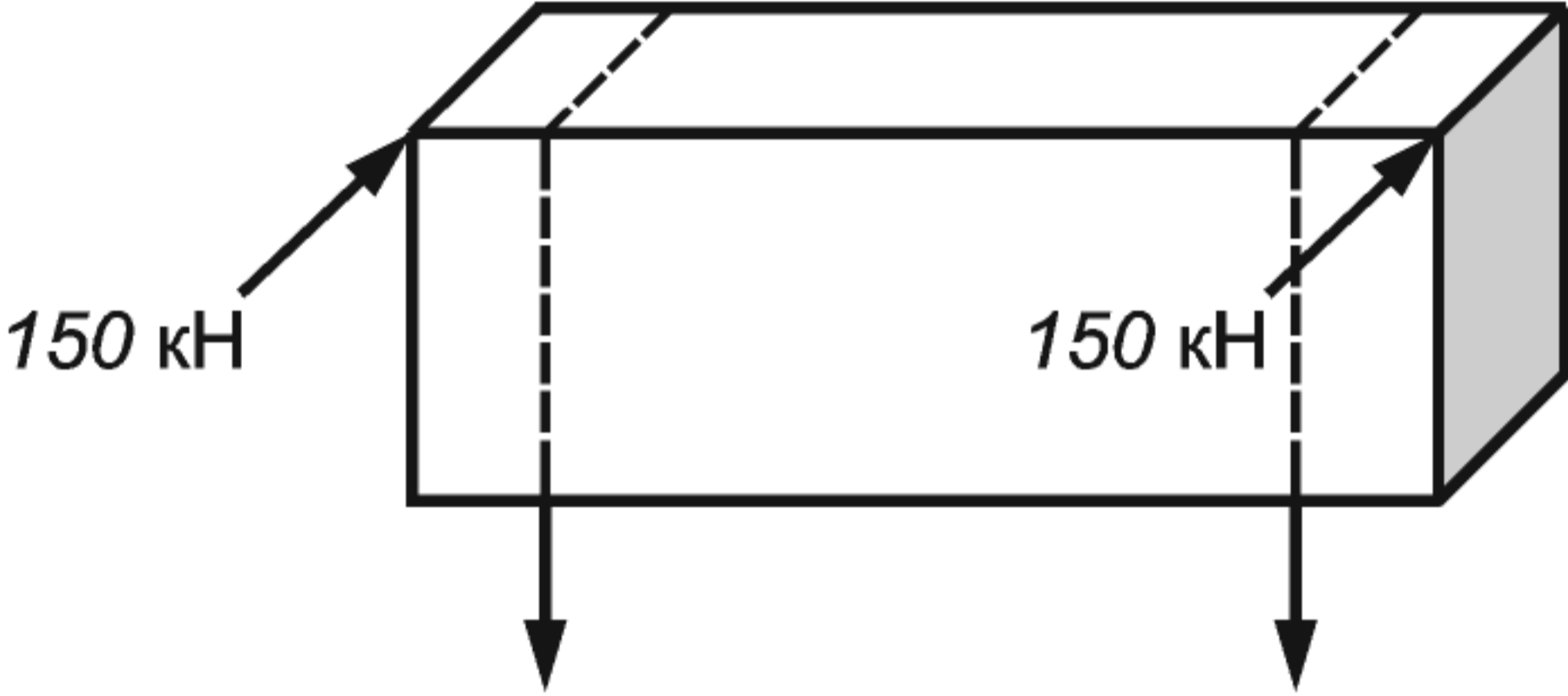
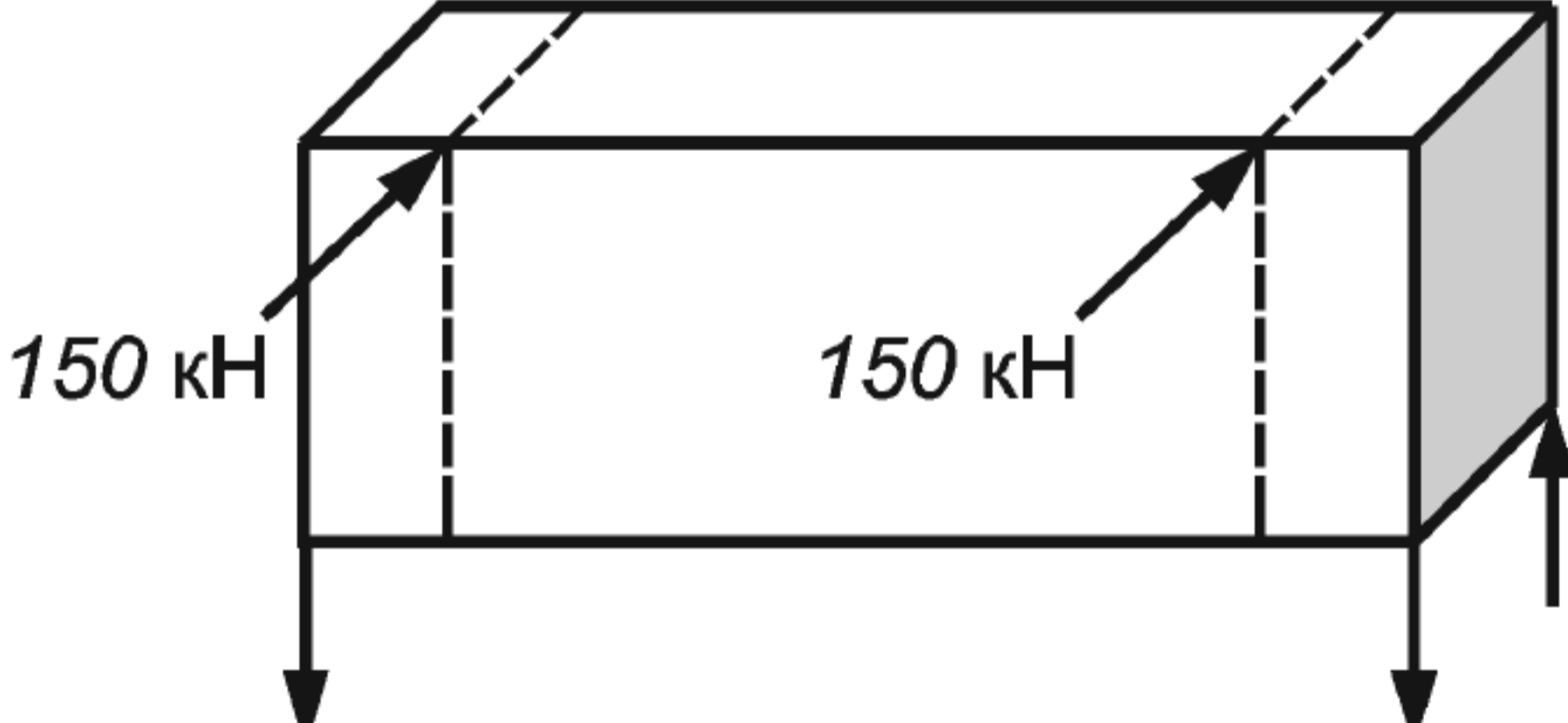
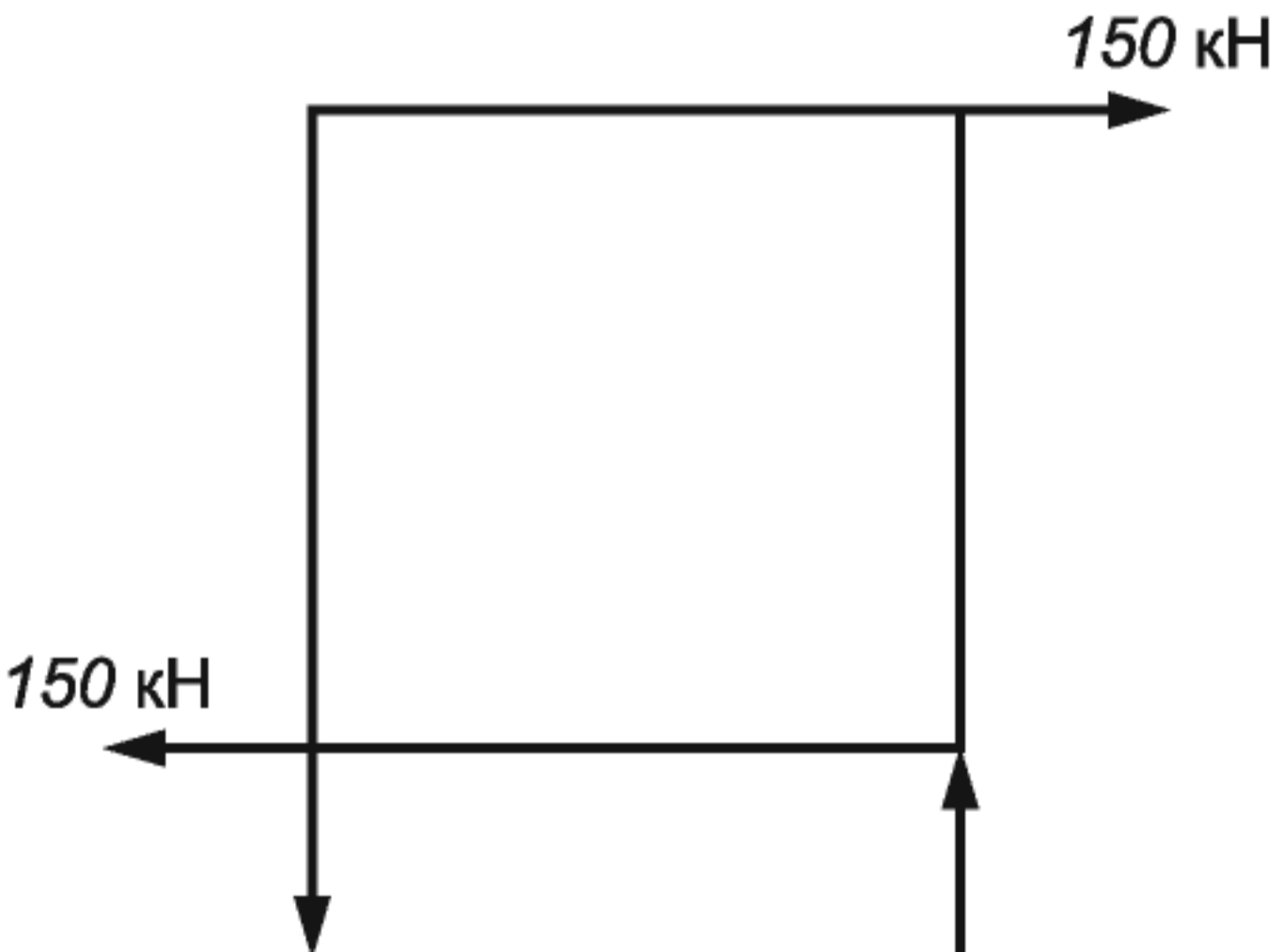
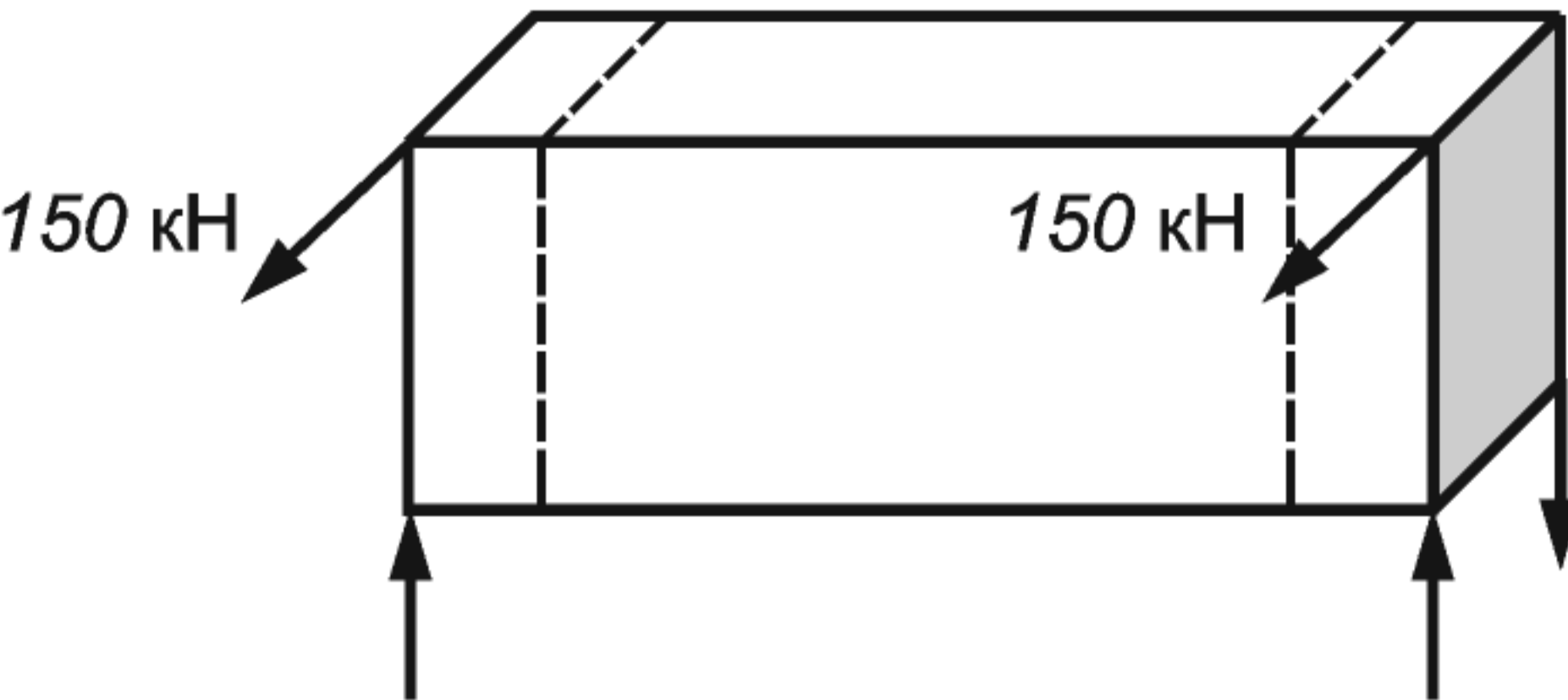
Продолжение таблицы А.1

Номер рисунка	Вид с торца	Вид сбоку
А.5, а	Испытание № 4. Жесткость конструкции (продольная)	
А.5, b		 <p data-bbox="1205 1299 1934 1374">Применимо только к контейнерам типов 1EE и 1EEE</p>
А.6, а		
А.6, b		 <p data-bbox="1205 2160 1934 2234">Применимо только к контейнерам типов 1EE и 1EEE</p>
А.7	Испытание № 5. Прочность торцевых стенок (для контейнеров ящичного типа)	

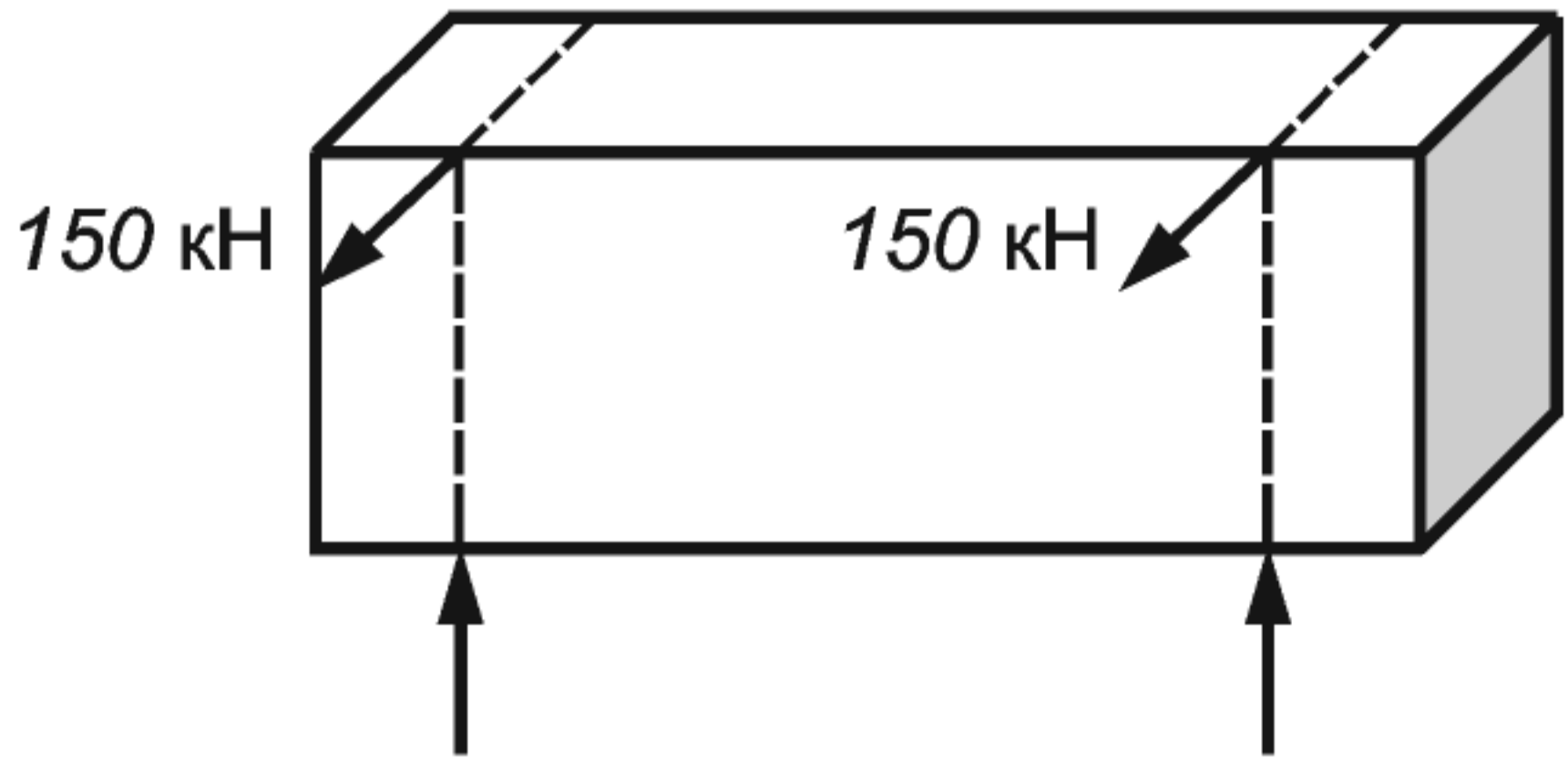
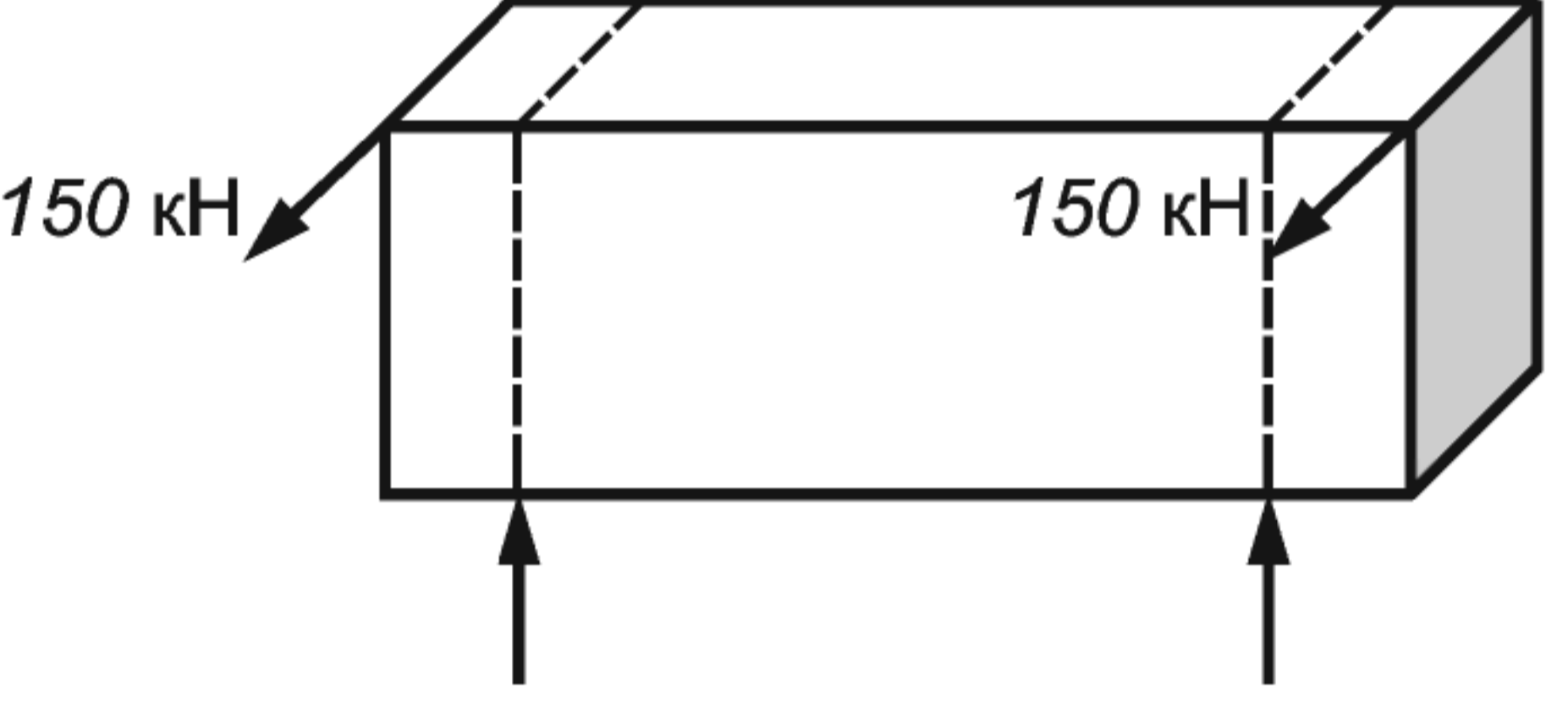
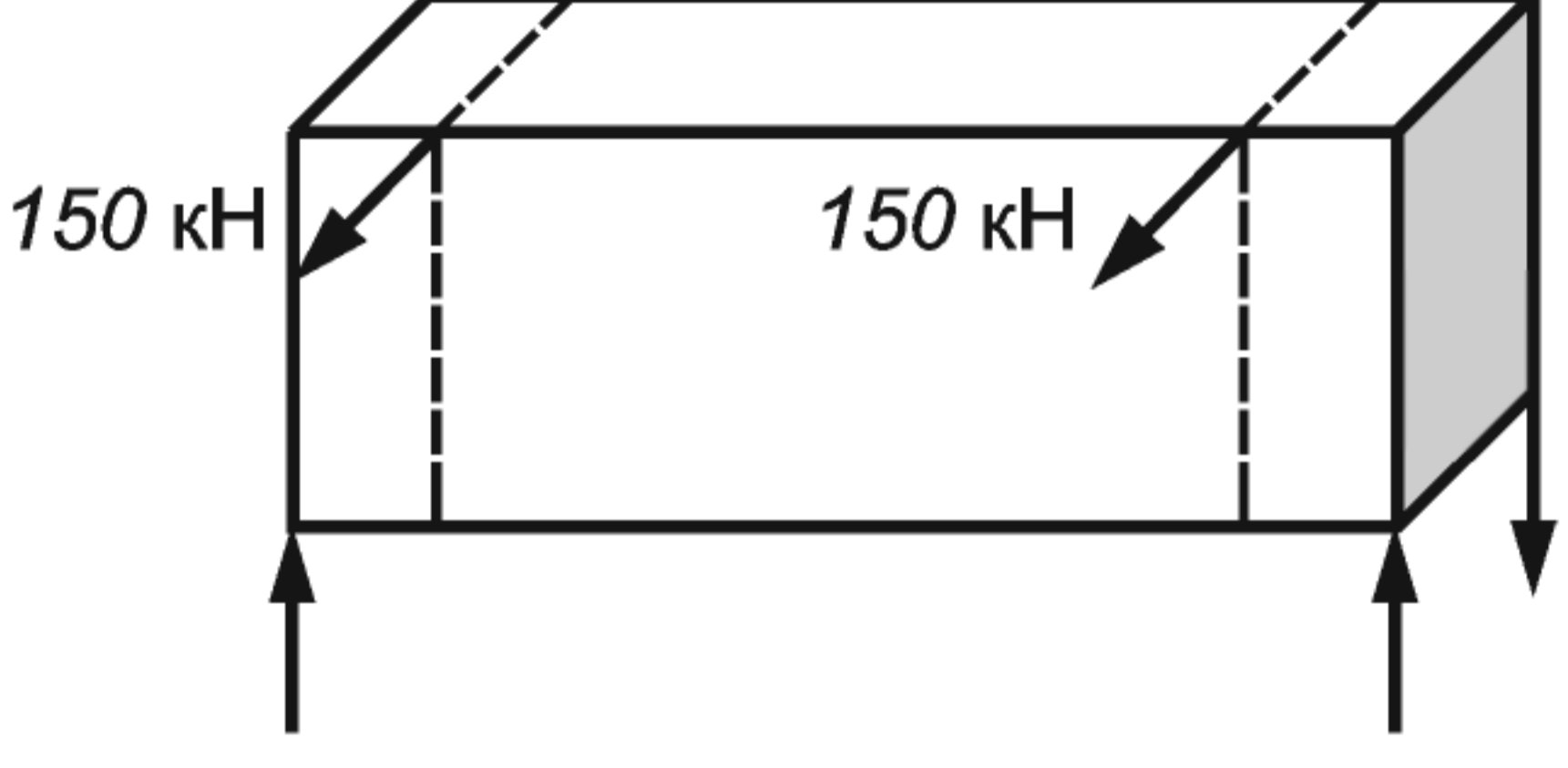
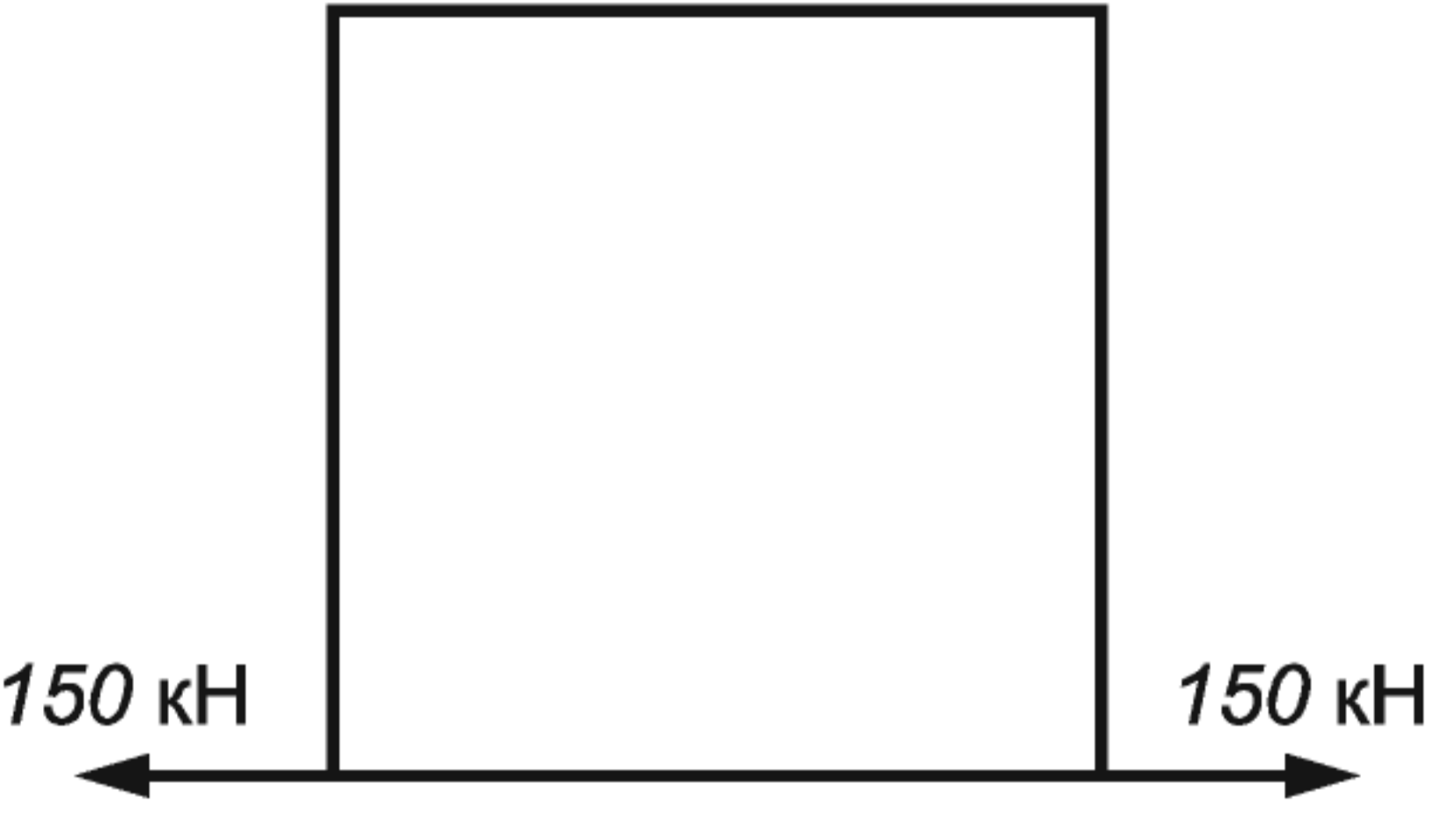
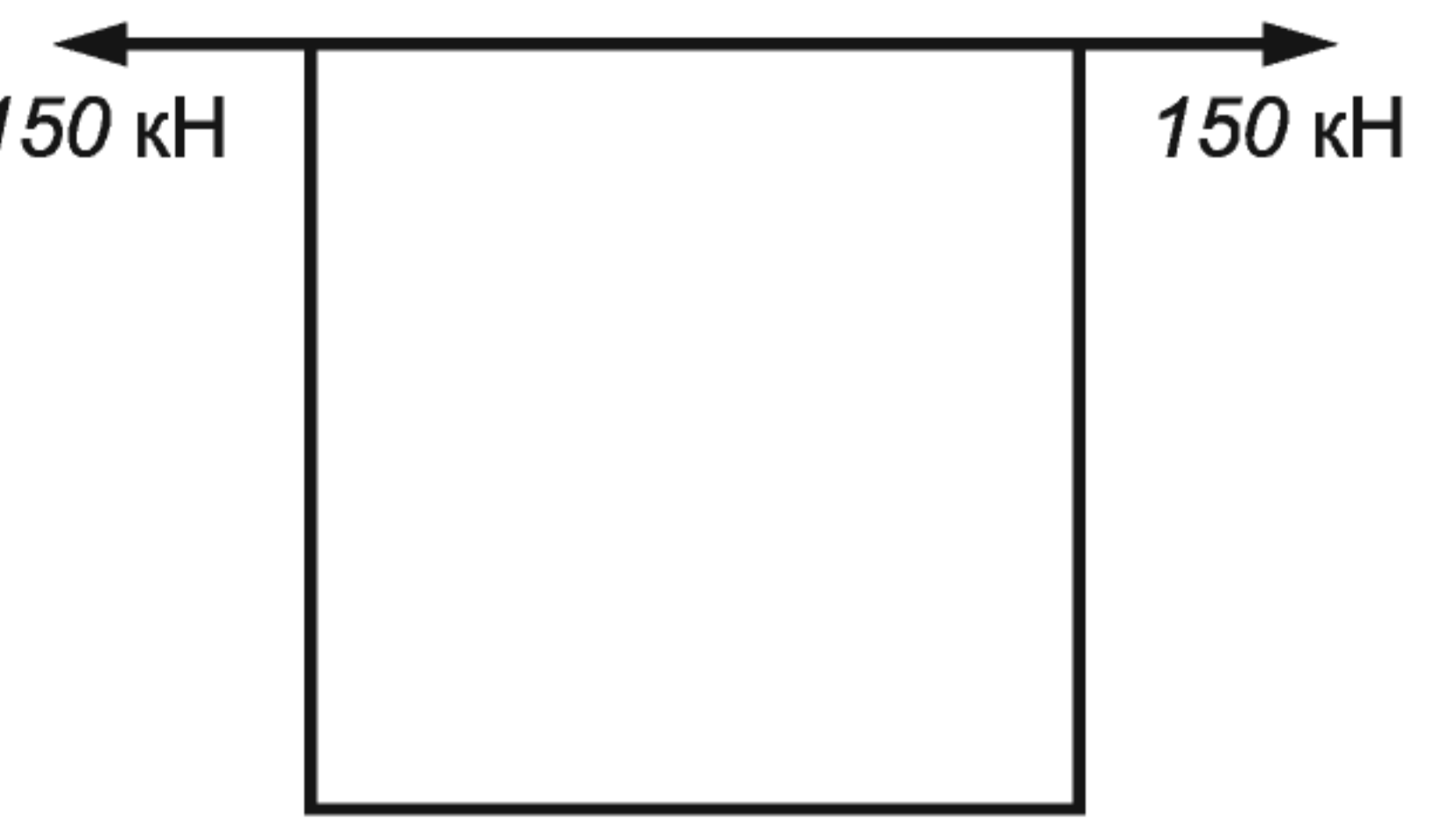
Продолжение таблицы А.1

Номер рисунка	Вид с торца	Вид сбоку
А.8	<p data-bbox="548 448 1703 486">Испытание № 6. Прочность боковых стенок (для контейнеров ящичного типа)</p> 	
А.9	<p data-bbox="758 804 1493 842">Испытание № 7. Прочность крыши (при наличии)</p> 	 <p data-bbox="789 1228 1461 1267">Применимо к контейнерам с жесткой крышей</p>
А.10	<p data-bbox="621 1288 1619 1326">Испытание № 8. Прочность пола (для контейнеров ящичного типа)</p> 	
А.11, а	<p data-bbox="464 1673 1083 1712">Испытание № 9. Жесткость (поперечная)</p> 	
А.11, b		 <p data-bbox="1104 2534 1829 2647">При установке контейнера типа 1Е на контейнер типа 1Е нагрузку воспринимают верхние угловые фитинги и нижние угловые фитинги</p>

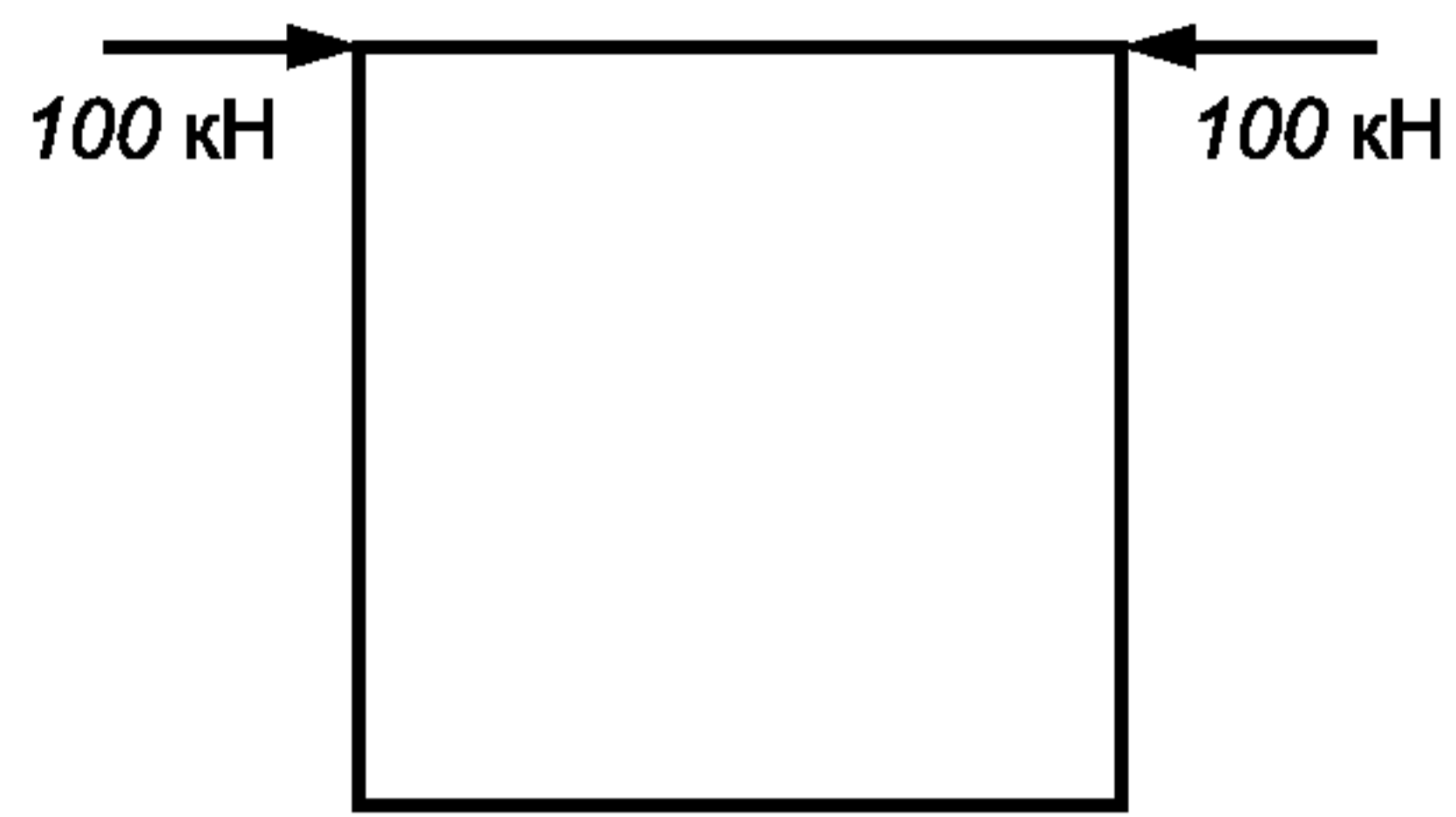
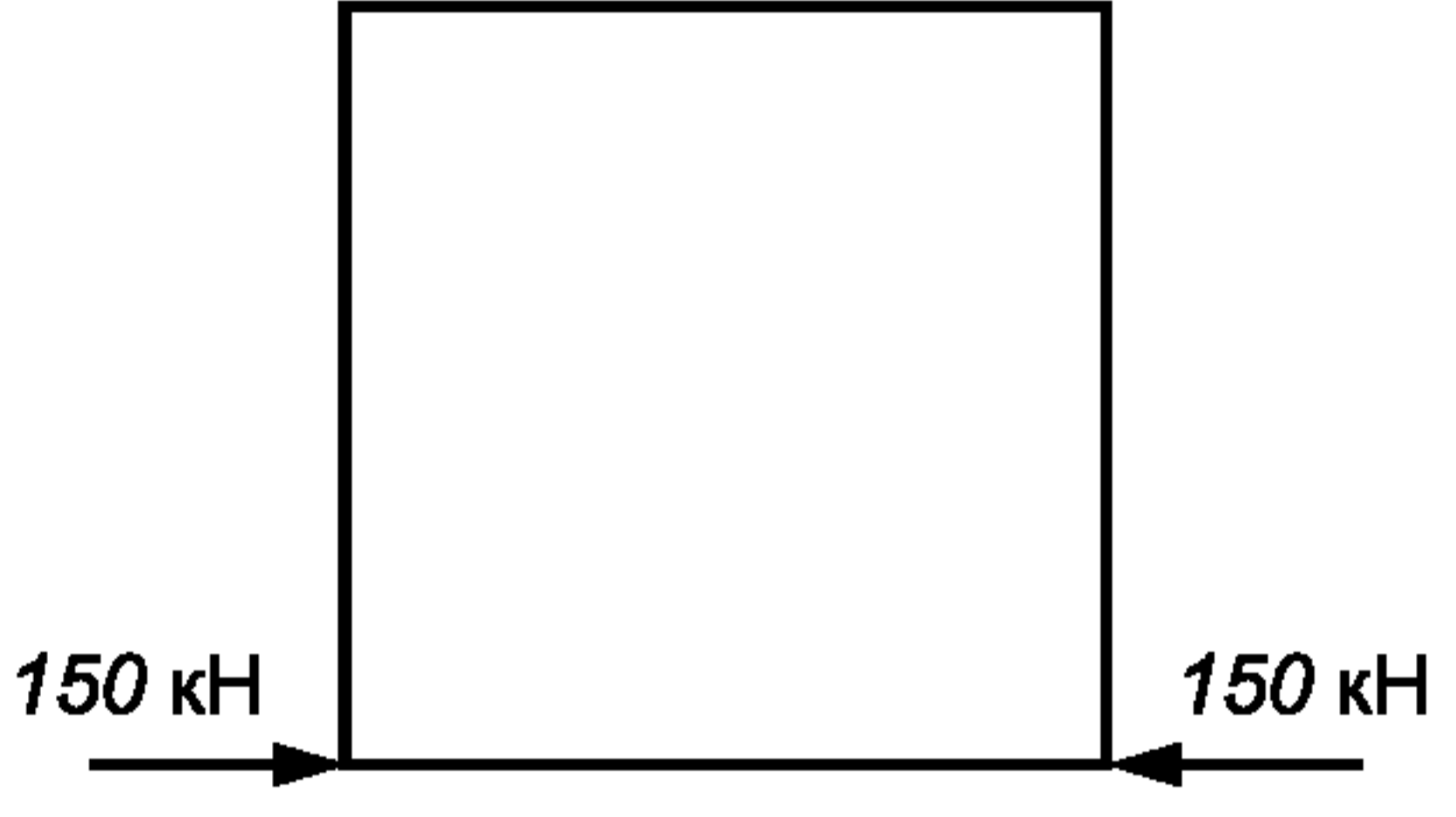
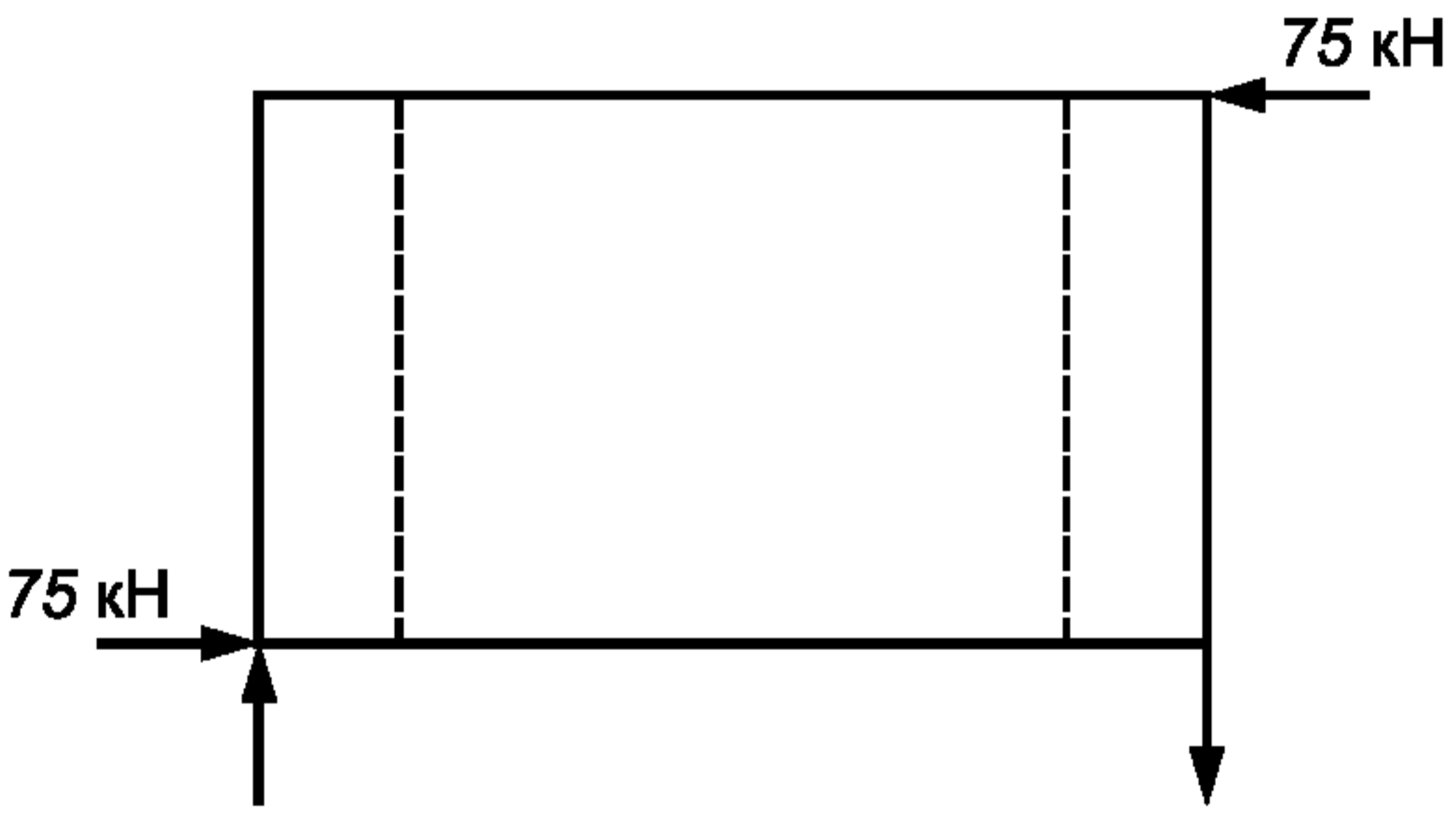
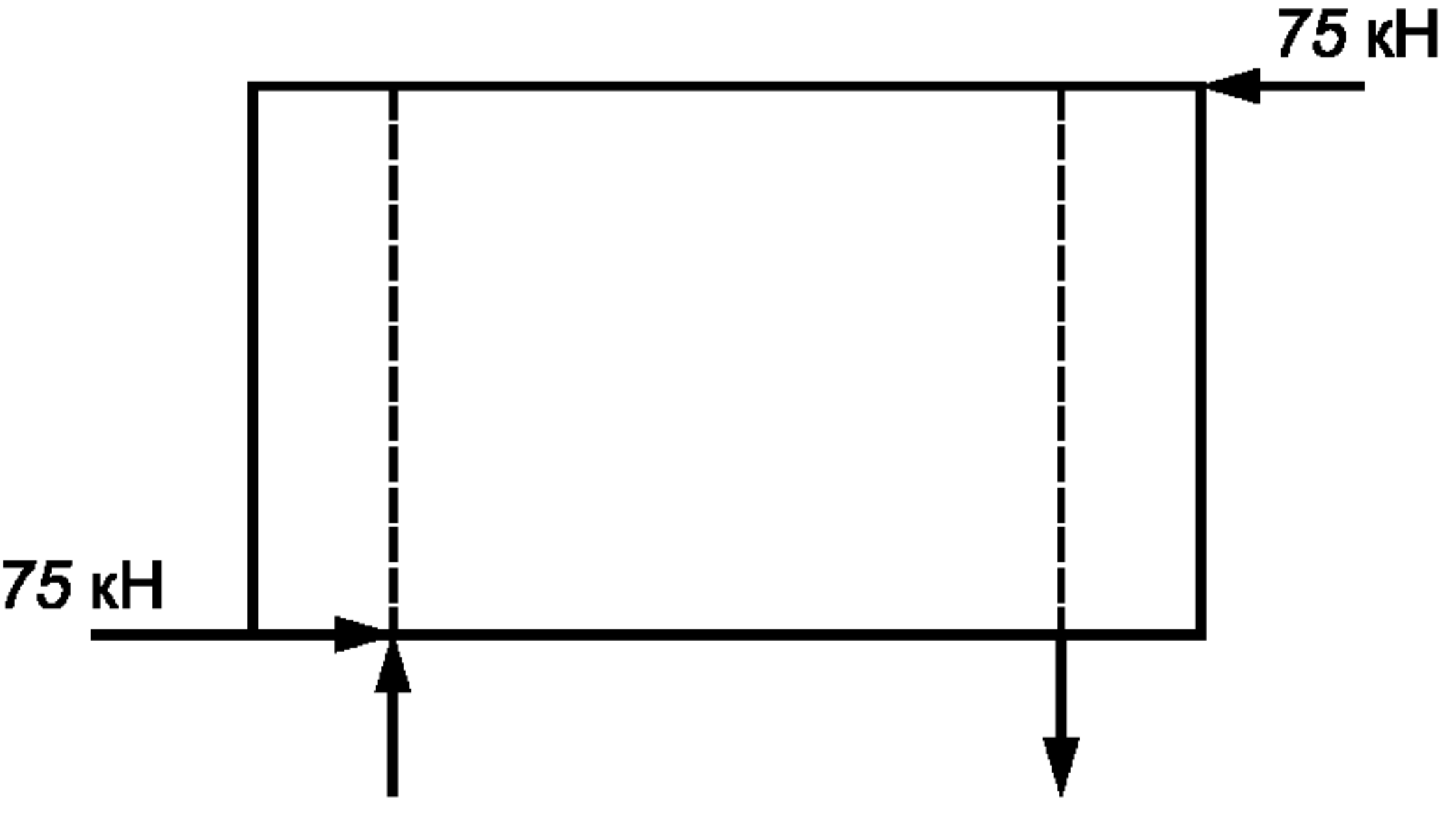
Продолжение таблицы А.1

Номер рисунка	Вид с торца	Вид сбоку
А.11, с		 <p>При установке контейнера типа 1Е на контейнер типа 1А нагрузку воспринимают верхние промежуточные фитинги и нижние промежуточные фитинги</p>
А.11, d		 <p>При установке контейнера типа 1Е на контейнер типа 1А нагрузку воспринимают верхние угловые фитинги и нижние промежуточные фитинги</p>
А.11, е		 <p>При установке контейнера типа 1А на контейнер типа 1Е нагрузку воспринимают верхние промежуточные фитинги и нижние угловые фитинги</p>
А.12, а		
А.12, b		 <p>При установке контейнера типа 1Е на контейнер типа 1Е нагрузку воспринимают верхние угловые фитинги и нижние угловые фитинги</p>

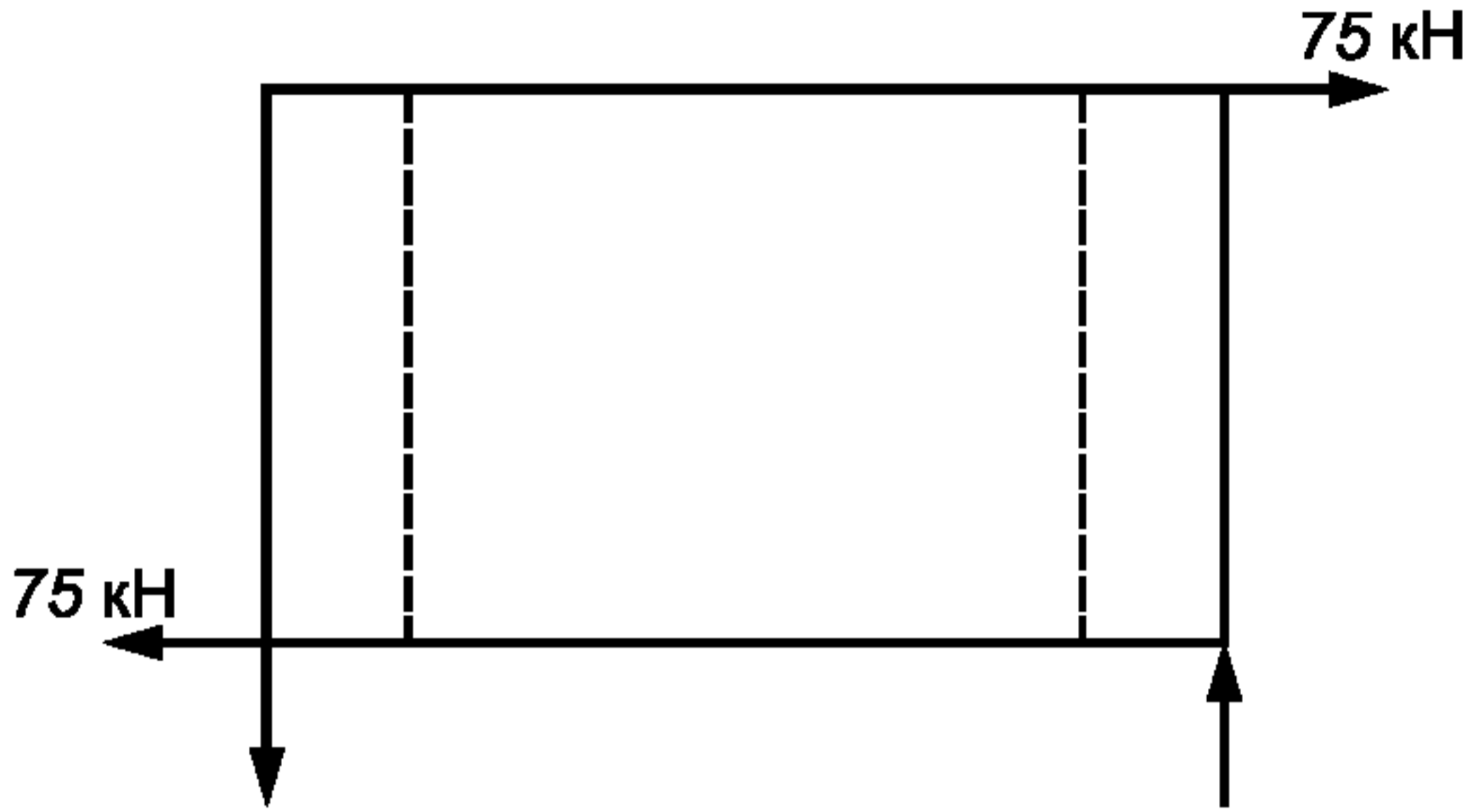
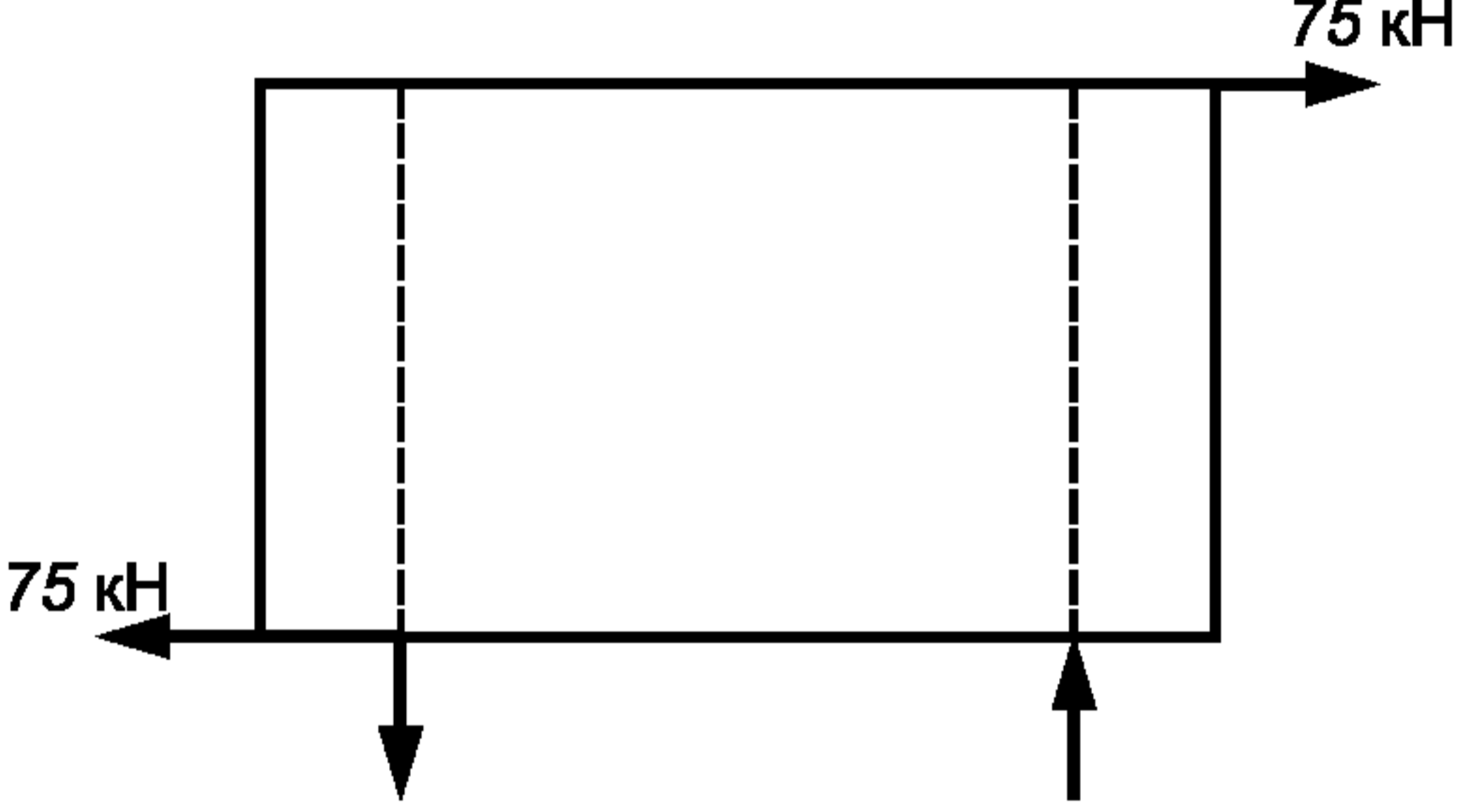

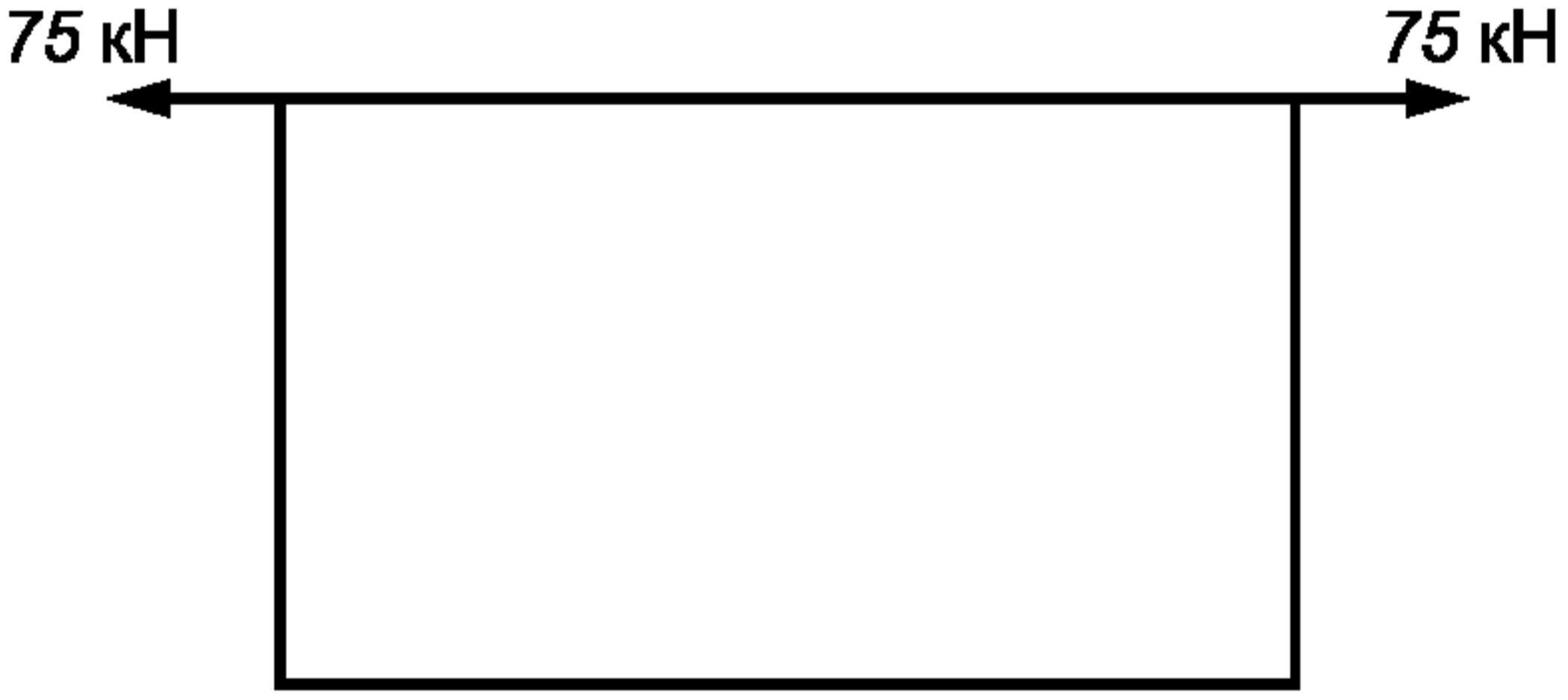
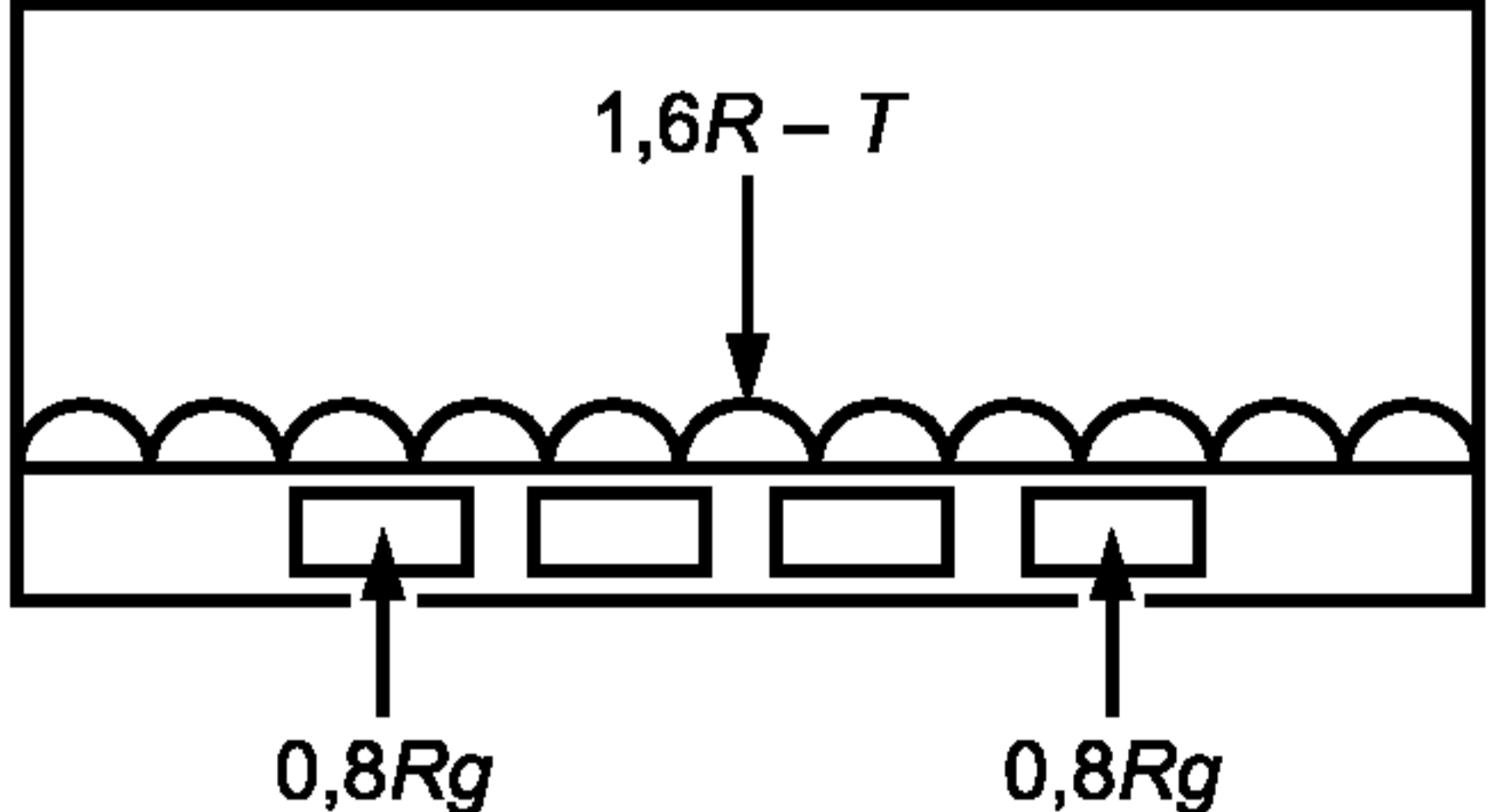
Продолжение таблицы А.1

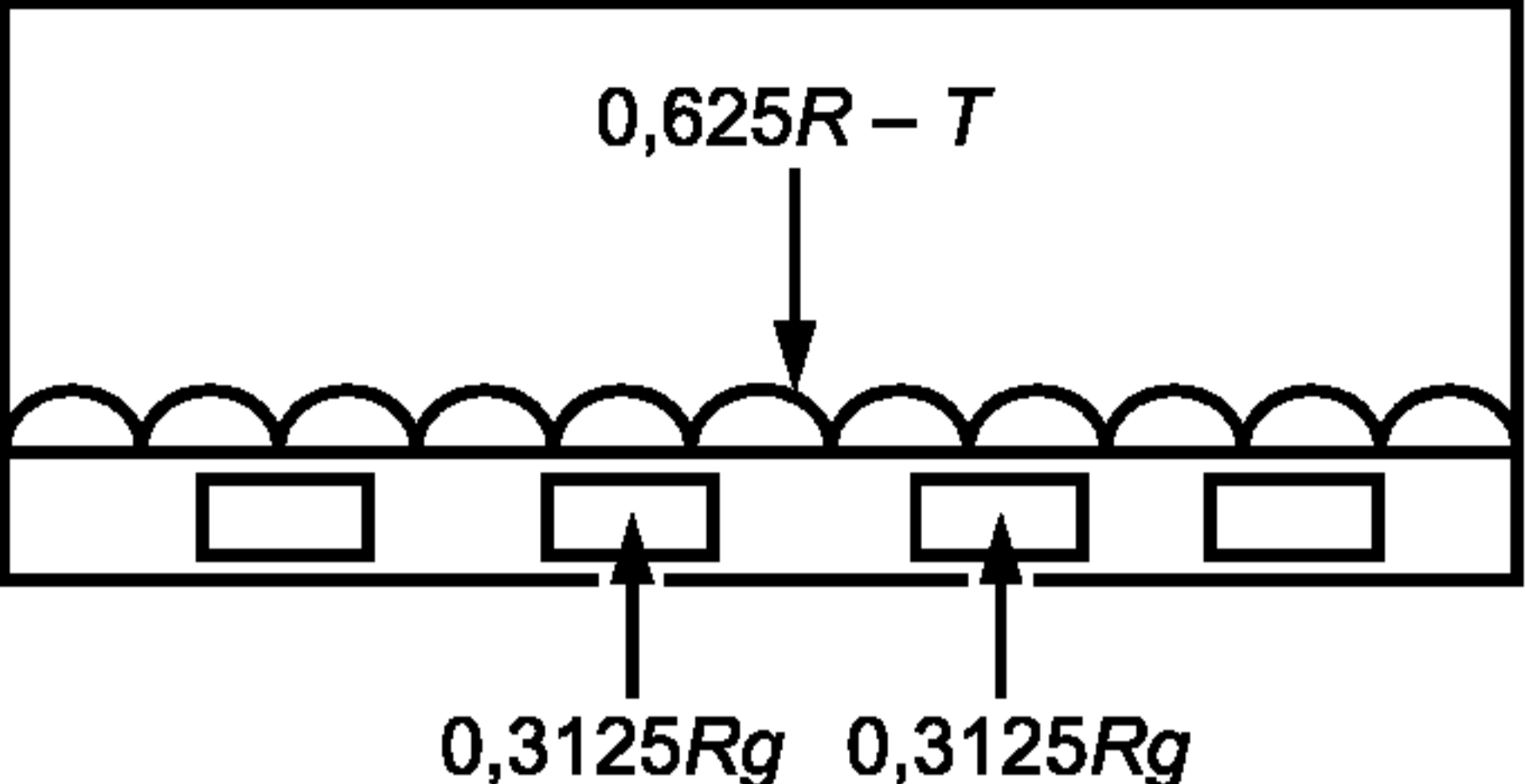
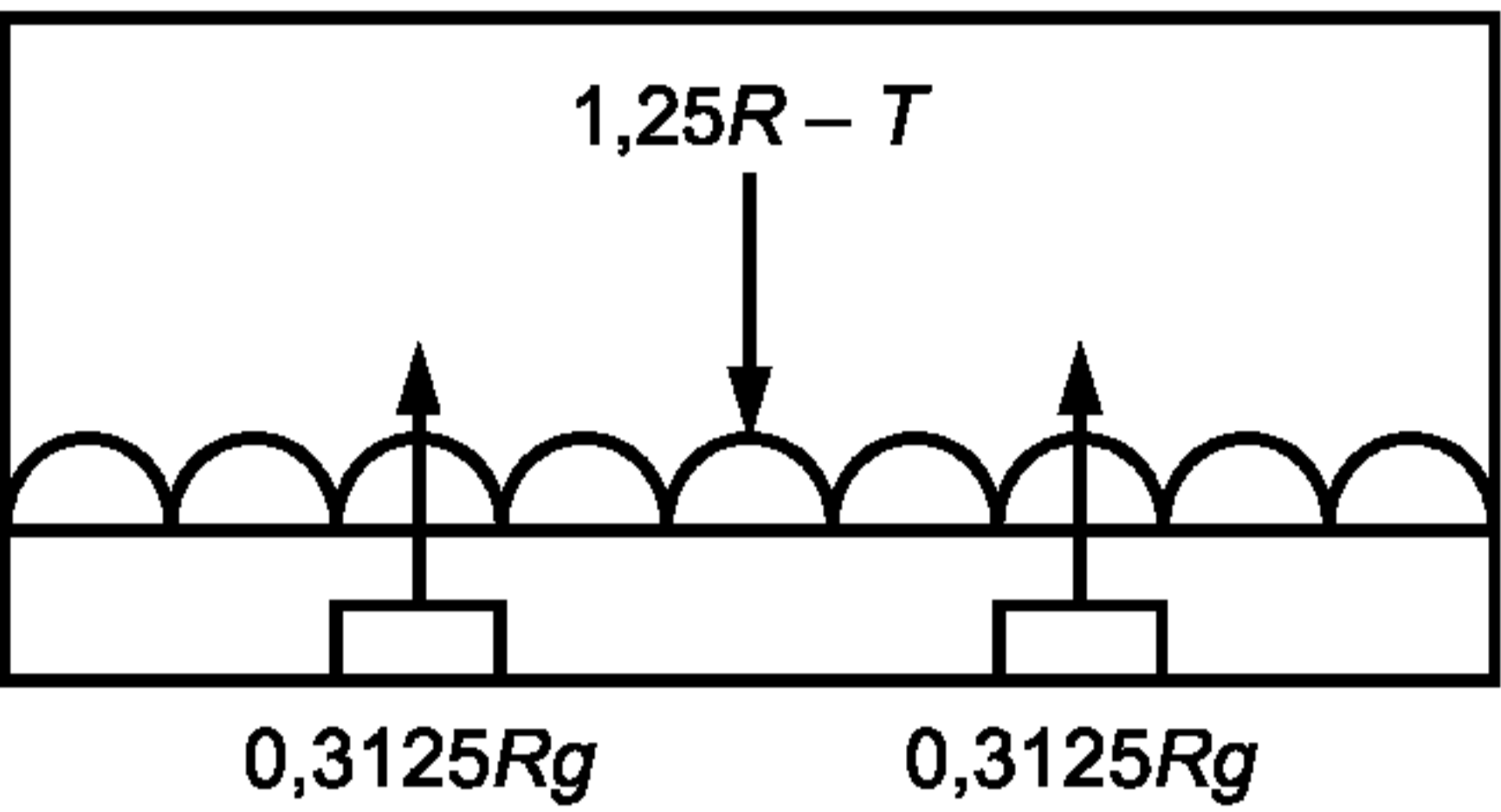
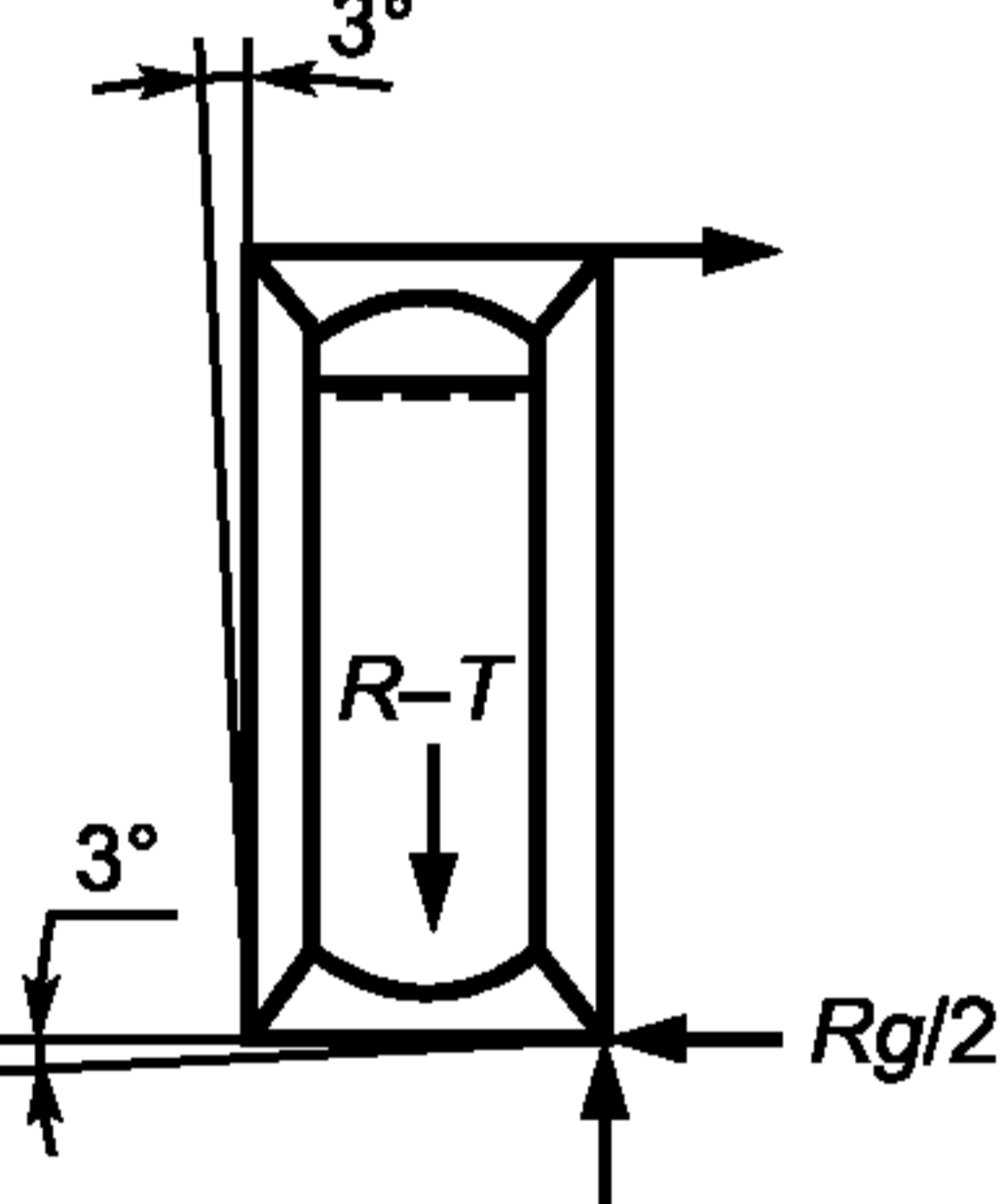
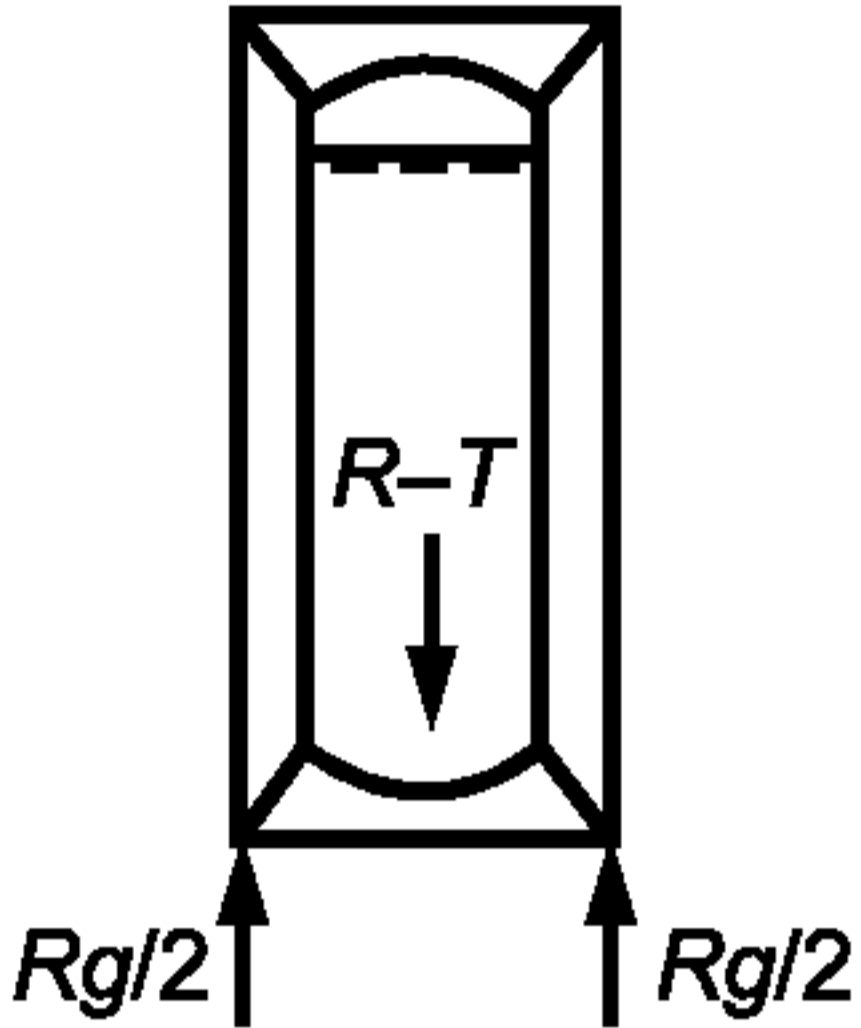
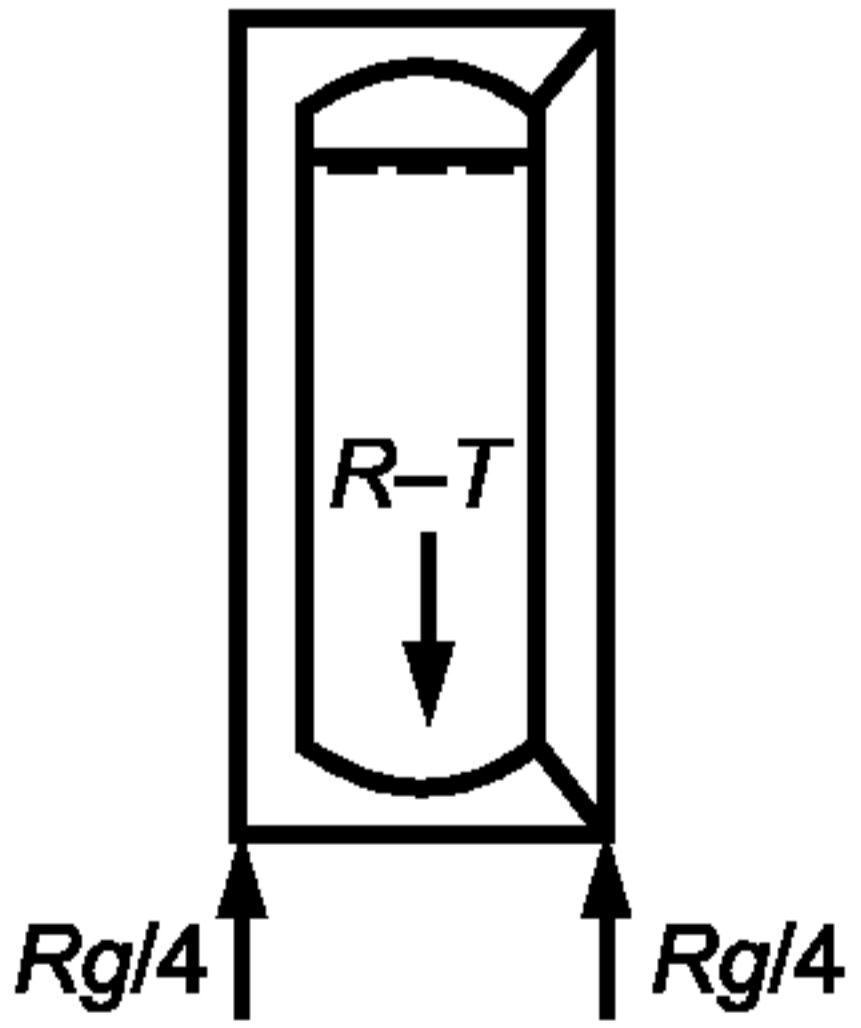
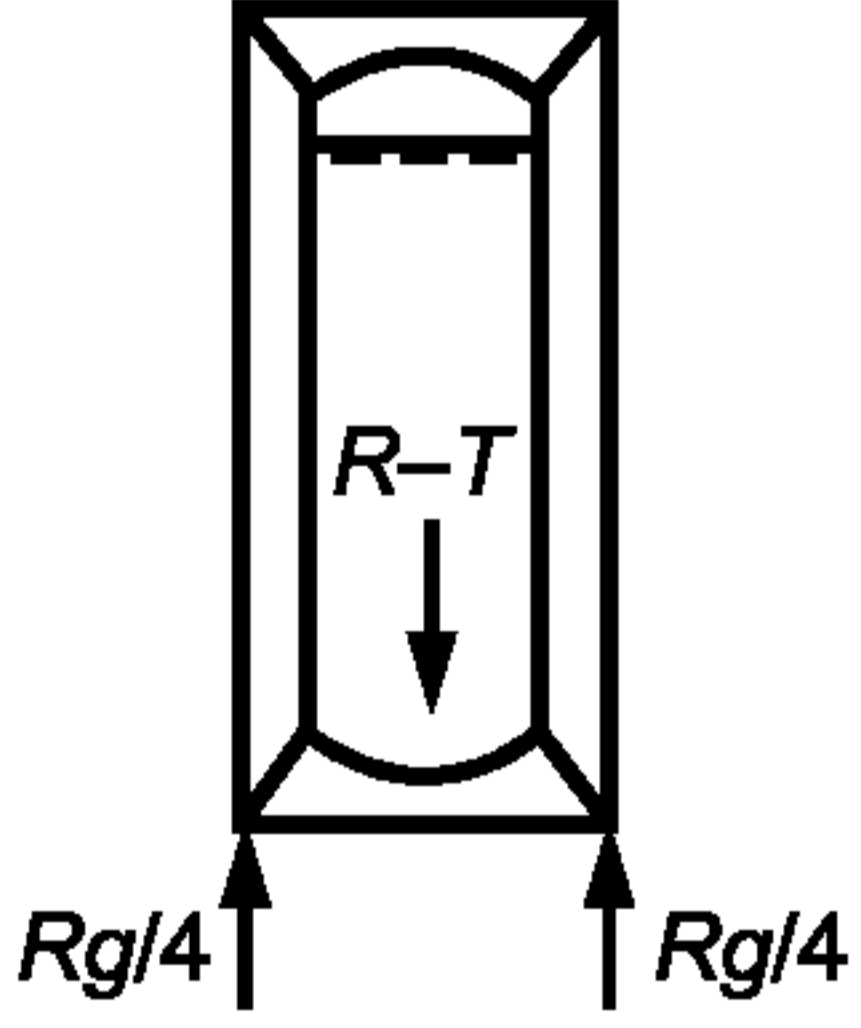
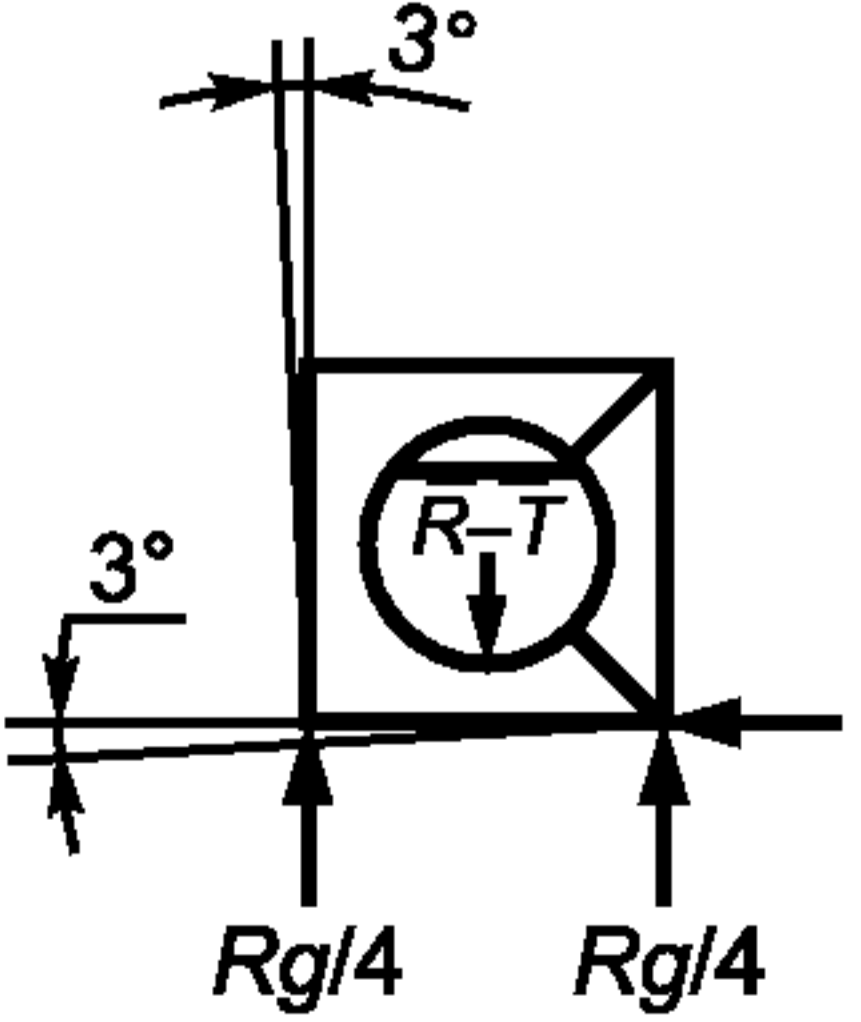
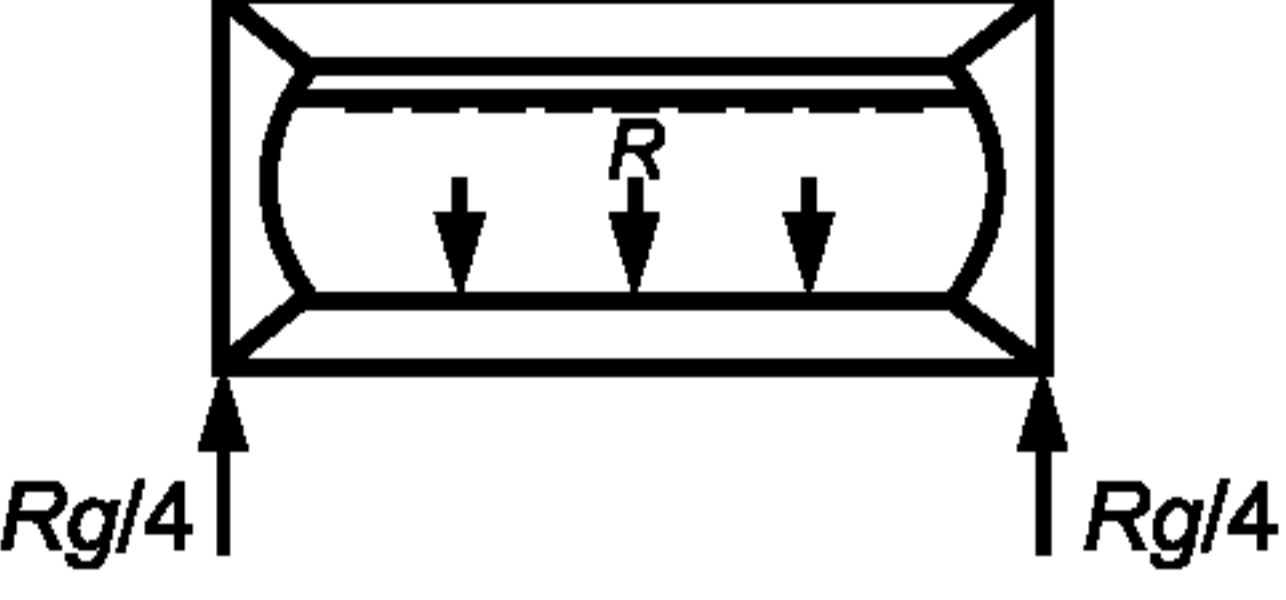
Номер рисунка	Вид с торца	Вид сбоку
А.12, с		 <p>При установке контейнера типа 1Е на контейнер типа 1А нагрузку воспринимают верхние промежуточные фитинги и нижние промежуточные фитинги</p>
А.12, d		 <p>При установке контейнера типа 1Е на контейнер типа 1А нагрузку воспринимают верхние угловые фитинги и нижние промежуточные фитинги</p>
А.12, е		 <p>При установке контейнера типа 1А на контейнер типа 1Е нагрузку воспринимают верхние промежуточные фитинги и нижние угловые фитинги</p>
А.13	<p>Крепление</p> 	<p>Неприменимо к контейнерам типов 1D и 1DX</p>
А.14	<p>Крепление</p> 	

Продолжение таблицы А.1

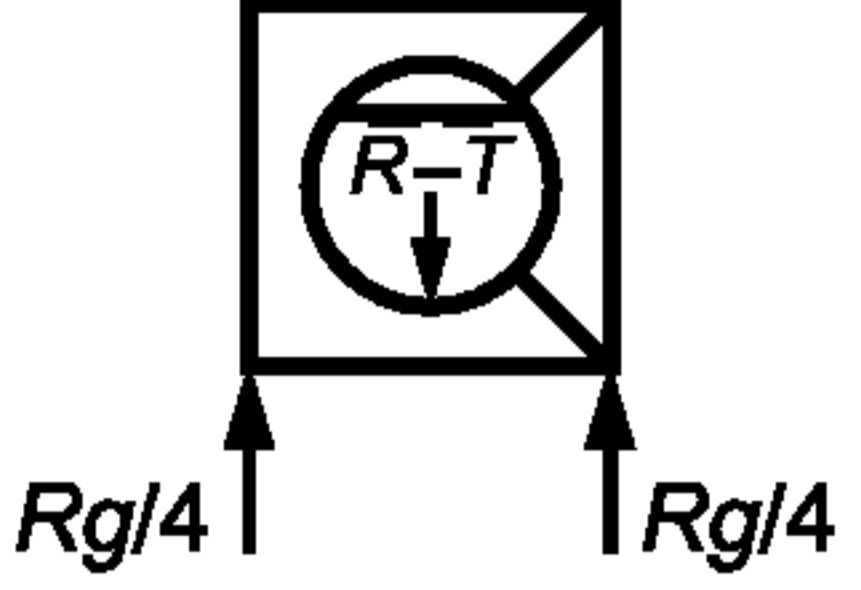
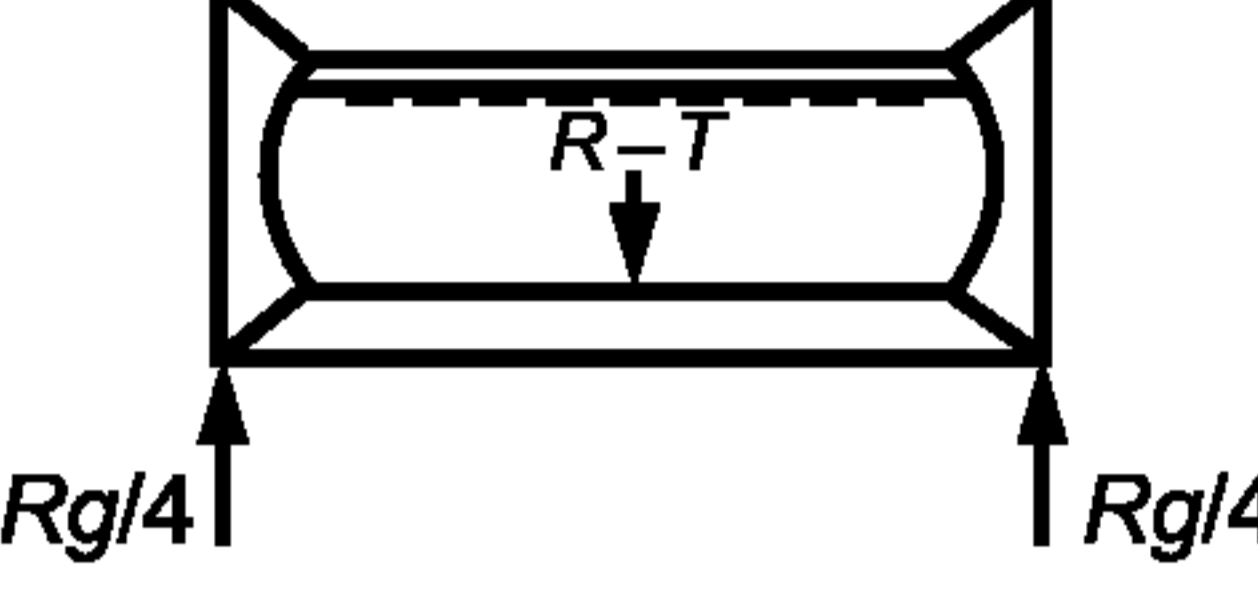
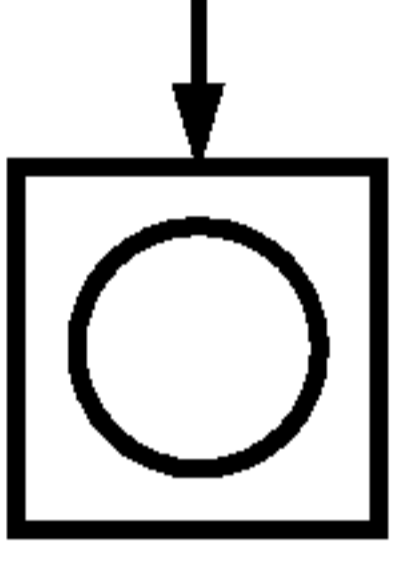
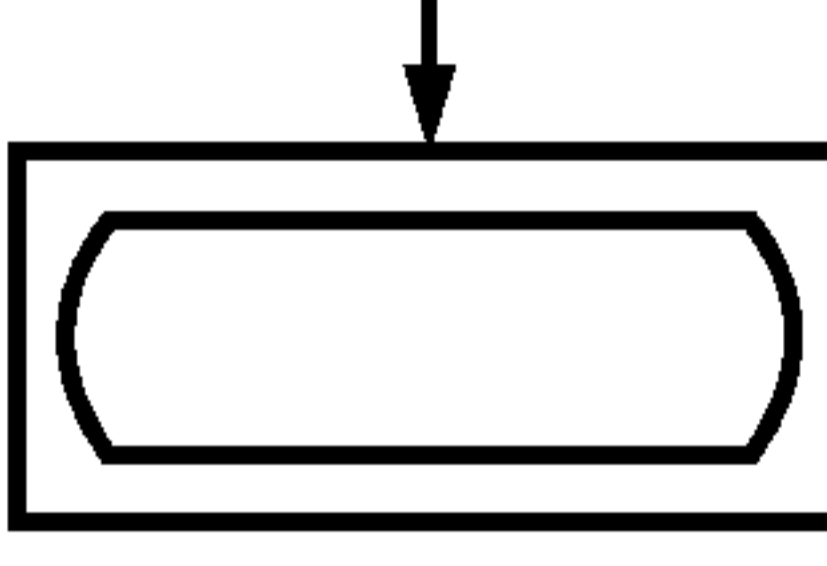
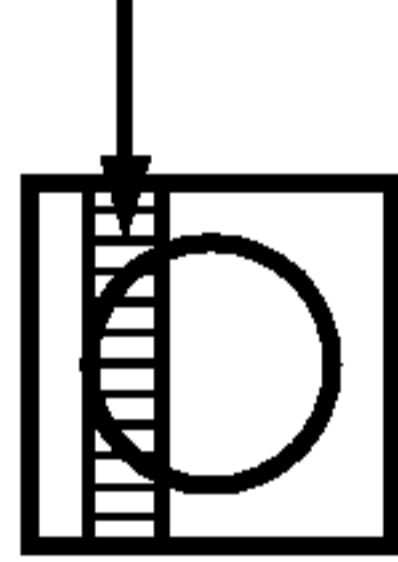
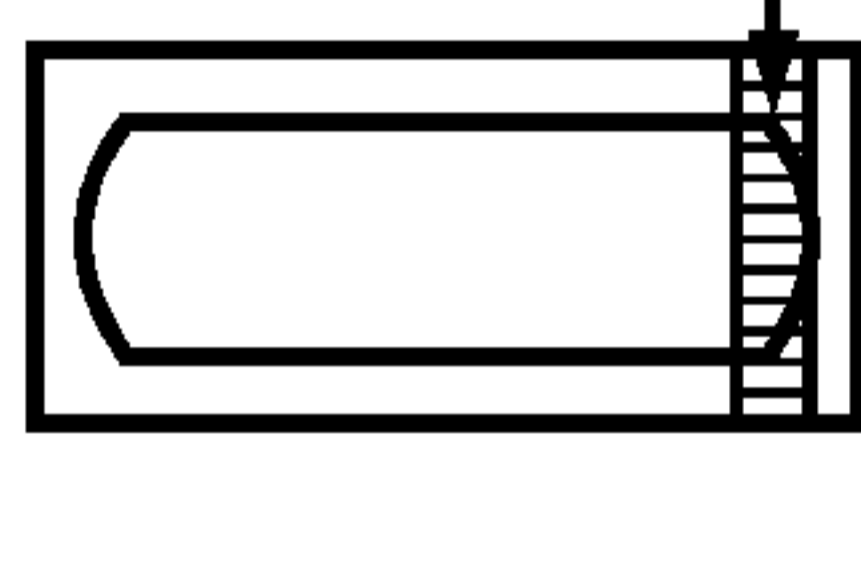
Номер рисунка	Вид с торца	Вид сбоку
А.15	<p>Крепление</p> 	<p>Неприменимо к контейнерам типов 1D и 1DX</p>
А.16	<p>Крепление</p> 	
А.17, а	<p>Испытание № 10. Жесткость (продольная)</p>	 <p>При установке контейнера типа 1E на контейнер типа 1E нагрузку воспринимают верхние угловые фитинги и нижние угловые фитинги</p>
А.17, б	<p>Неприменимо к контейнерам типов 1D и 1DX</p>	 <p>При установке контейнера типа 1E на контейнер типа 1A нагрузку воспринимают верхние угловые фитинги и нижние промежуточные фитинги</p>

Продолжение таблицы А.1

Номер рисунка	Вид с торца	Вид сбоку
А.18, а	Неприменимо к контейнерам типов 1D и 1DX	 <p>При установке контейнера типа 1E на контейнер типа 1E нагрузку воспринимают верхние угловые фитинги и нижние угловые фитинги</p>
А.18, б		 <p>При установке контейнера типа 1E на контейнер типа 1A нагрузку воспринимают верхние угловые фитинги и нижние промежуточные фитинги</p>
А.19	<p>Крепление</p> <p>Этот тип нагрузок недопустим, за исключением предусмотренного в А.3, с</p>	
А.20	<p>Крепление</p> <p>Неприменимо к контейнерам типов 1D и 1DX</p>	
А.21	<p>Испытание № 11. Подъем с использованием вилочных проемов</p> <p>Применимо к контейнерам типов 1СС, 1С или 1D, оснащенным одной парой вилочных проемов, и к контейнерам типов 1СС или 1С с двумя парами вилочных проемов при испытании внешней пары</p>	

Номер рисунка	Вид с торца	Вид сбоку
<p>A.22</p> <p>Испытание № 11. Подъем с использованием вилочных проемов</p> <p>Применимо к контейнерам типов 1СС и 1С с двумя парами вилочных проемов при испытании внутренней пары</p>		
<p>A.23</p> <p>Испытание № 12. Подъем за подхватные устройства в основании контейнера</p>		
<p>A.24</p> <p>Испытание № 14. Продольное крепление (для контейнеров типа хоппер) [6.15.2(a)]</p>		
<p>Рама контейнера типа хоппер закреплена через верхние и нижние фитинги</p>		
<p>A.25</p> <p>Испытание № 14. Продольное крепление (для контейнеров типа хоппер) [6.15.2 (b)]</p>		
<p>A.26</p> <p>Испытание № 15. Поперечное крепление (для контейнеров типа хоппер) [6.16.2 (a)]</p>		

Окончание таблицы А.1

Номер рисунка	Вид с торца	Вид сбоку
А.27	<p>Испытание № 15. Поперечное крепление (для контейнеров типа хоппер) [6.16.2 (b)]</p>  <p>Рама контейнера закреплена только через низлежащие фитинги</p>	
А.28	<p>Испытание № 16. Мостки</p> <p>300 кг на каждую указанную поверхность</p>  <p>Применимо ко всем типам контейнеров (где предусмотрены мостки)</p>	
А.29	<p>Испытание № 17. Лестницы</p> <p>200 кг на любую ступень</p>  <p>Применимо ко всем типам контейнеров (где предусмотрены лестницы)</p>	

Рисунки А.1 — А.29

Приложение В
(обязательное)

Требования к опорным (контактным) площадкам в конструкции основания контейнеров

В.1 Предусмотренные конструкцией основания торцевые и поперечные элементы (балки), на которых имеются опорные (контактные) площадки, должны выдерживать и передавать нагрузки на соответствующие продольные элементы конструкций транспортного средства (например, полуприцепа-контейнеровоза).

Эти продольные элементы транспортного средства должны лежать в пределах двух зон шириной по 375 мм каждая, показанных пунктирными линиями на рисунке В.1.

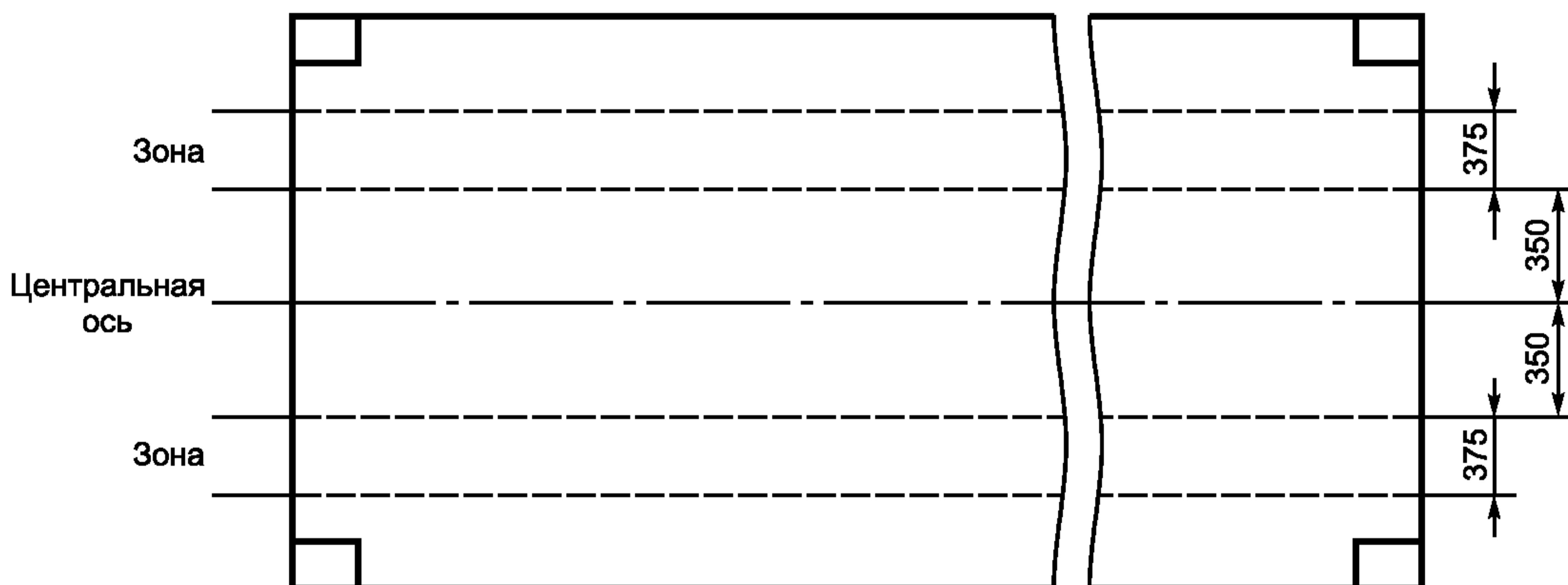


Рисунок В.1

В.2 Контейнеры, в основании которых нет поперечных элементов (балок), удаленных друг от друга на расстояние 1000 мм и менее (и нет плоского днища), должны иметь опорные (контактные) площадки, размещенные таким образом, как это показано на рисунках В.2 — В.9.

В.2.1 Каждая пара опорных (контактных) площадок, расположенных на торцевых поперечных элементах (балках), должна выдерживать нагрузки не менее $0,5R_g$, то есть силы, которые могут возникнуть при установке контейнера на такое транспортное средство, на котором он не опирается на свои нижние угловые фитинги.

Каждую пару промежуточных опорных (контактных) площадок рассчитывают на передачу нагрузки, которая может возникнуть при выполнении транспортных операций, не менее $1,5R_g/n$ [n — число пар промежуточных опорных (контактных) площадок].

В.2.2 Минимальное количество пар опорных (контактных) площадок составляет у контейнеров типов:

1СС, 1С, 1СХ.	4;
1ВВВ, 1ВВ, 1В, 1ВХ.	5;
1ААА, 1АА, 1А, 1АХ.	5;
1ААА, 1АА, 1А, 1АХ.	6;
1ЕЕЕ, 1ЕЕ, оснащенных несквозным тоннелем для установки на полуприцепе с передней балкой типа «шея гуся»	6.

Опорные (контактные) площадки (при наличии большого числа их пар) должны быть размещены по возможности равномерно по всей длине контейнера.

В.2.3 Расстояние между торцевыми поперечными элементами (балкой) и ближайшей промежуточной парой опорных (контактных) площадок должно быть:

- от 1700 до 2000 мм — у контейнеров, имеющих минимальное число пар требуемых опорных (контактных) площадок;

- от 1000 до 2000 мм — у контейнеров, имеющих на одну пару опорных (контактных) площадок больше минимального числа.

В.2.4 Каждая опорная (контактная) площадка должна быть размером не менее 25 мм в направлении продольной оси контейнера.

Размещение опорных (контактных) площадок по типам контейнеров

Контейнеры типов 1СС, 1С, 1СХ

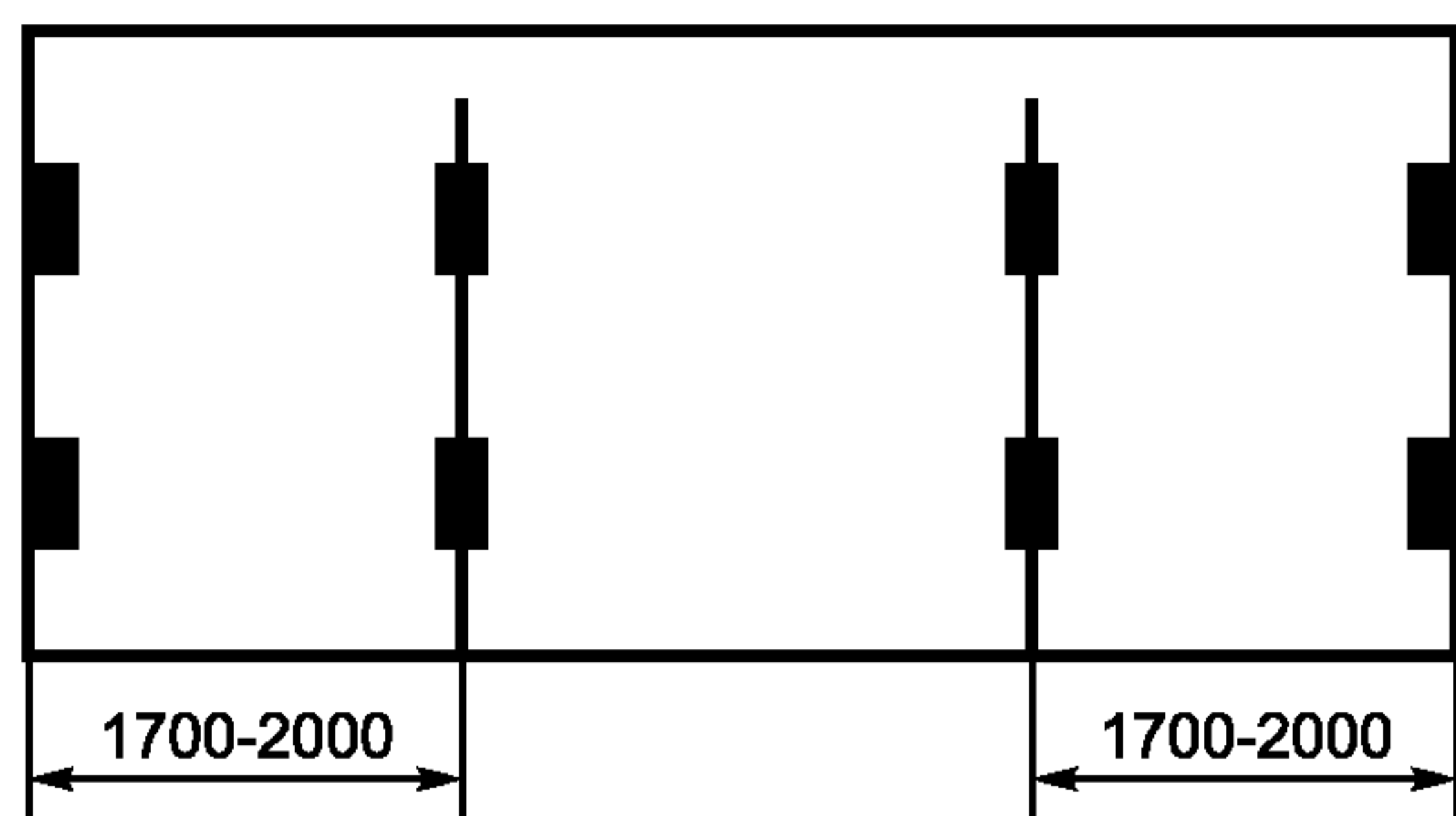


Рисунок В.2 — Размещение четырех пар опорных площадок (одна пара на каждом торце плюс две промежуточные пары)

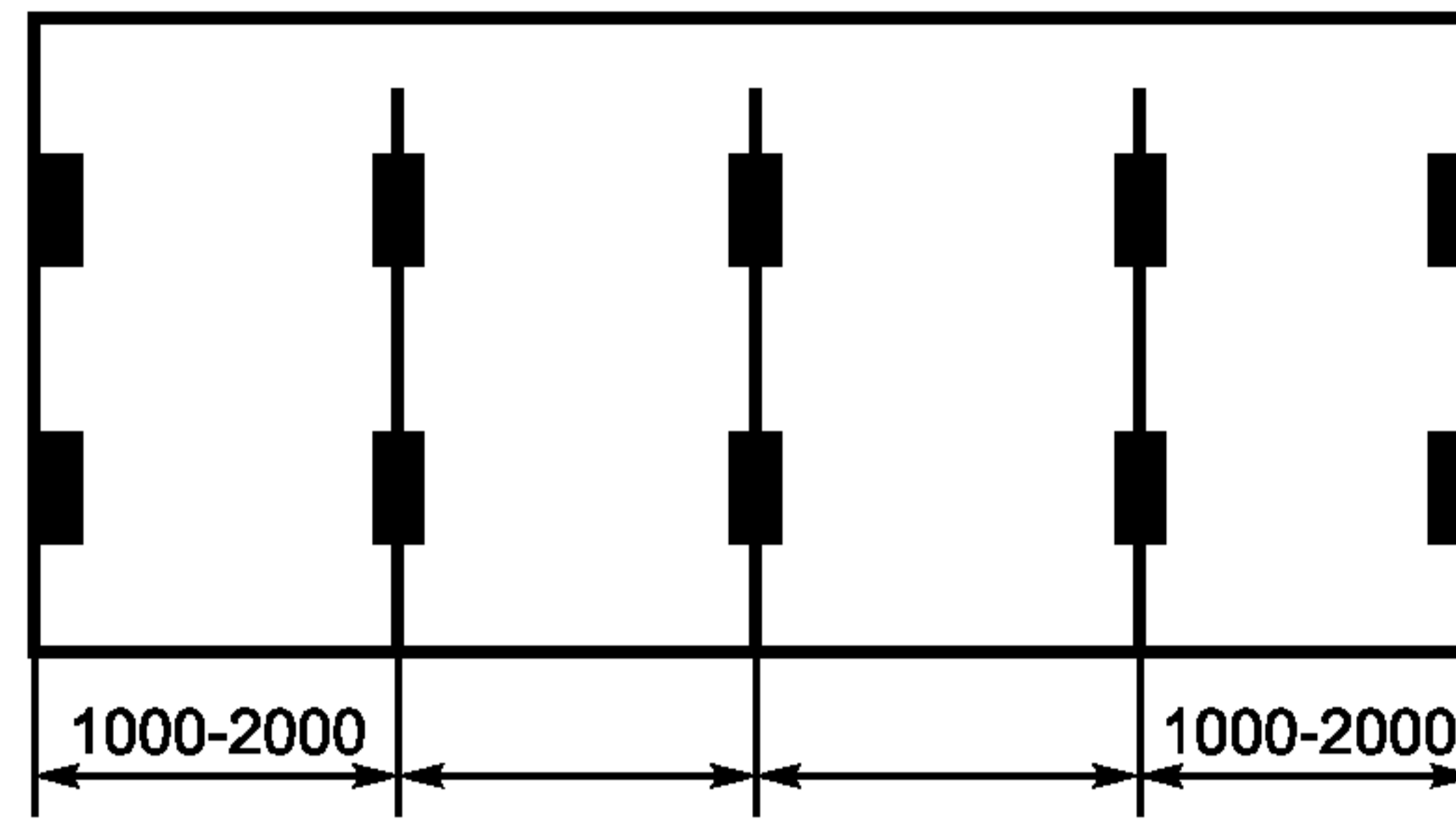


Рисунок В.3 — Размещение пяти пар опорных площадок

Контейнеры типов 1ВВВ, 1ВВ, 1В, 1ВХ

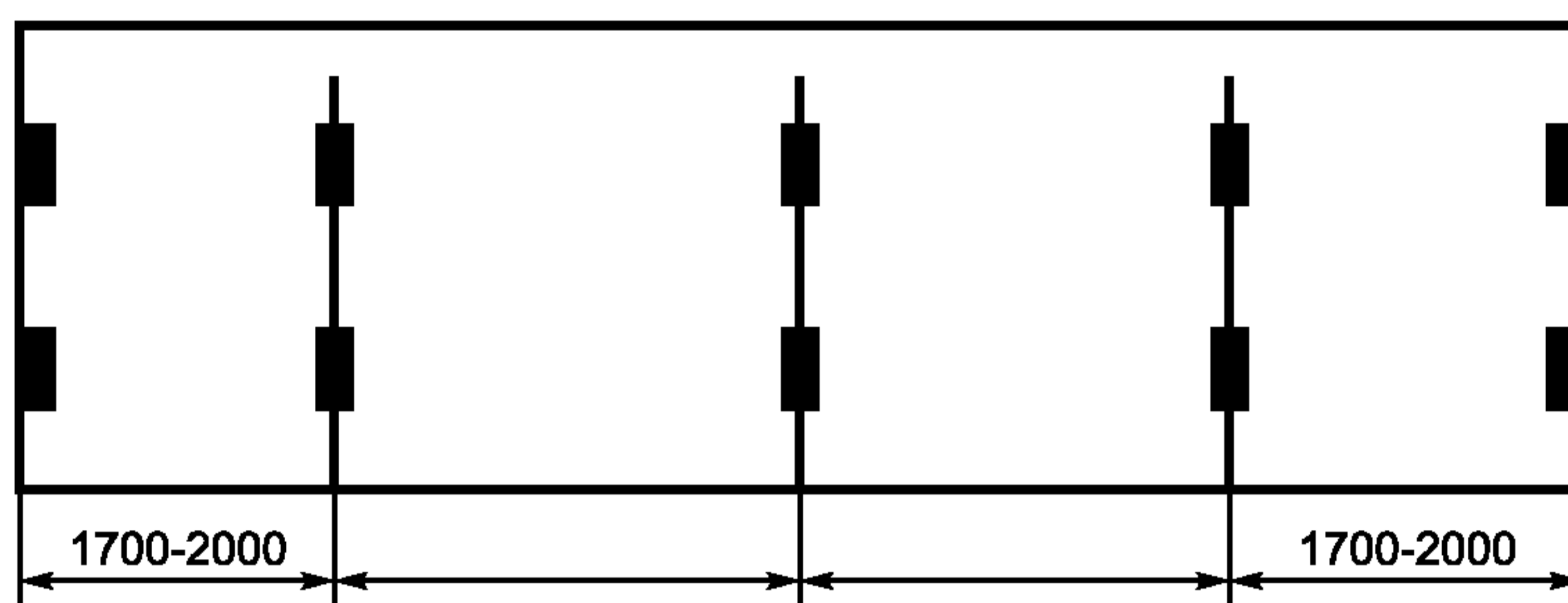


Рисунок В.4 — Размещение пяти пар опорных (контактных) площадок (пара на каждом торце плюс три промежуточные пары)

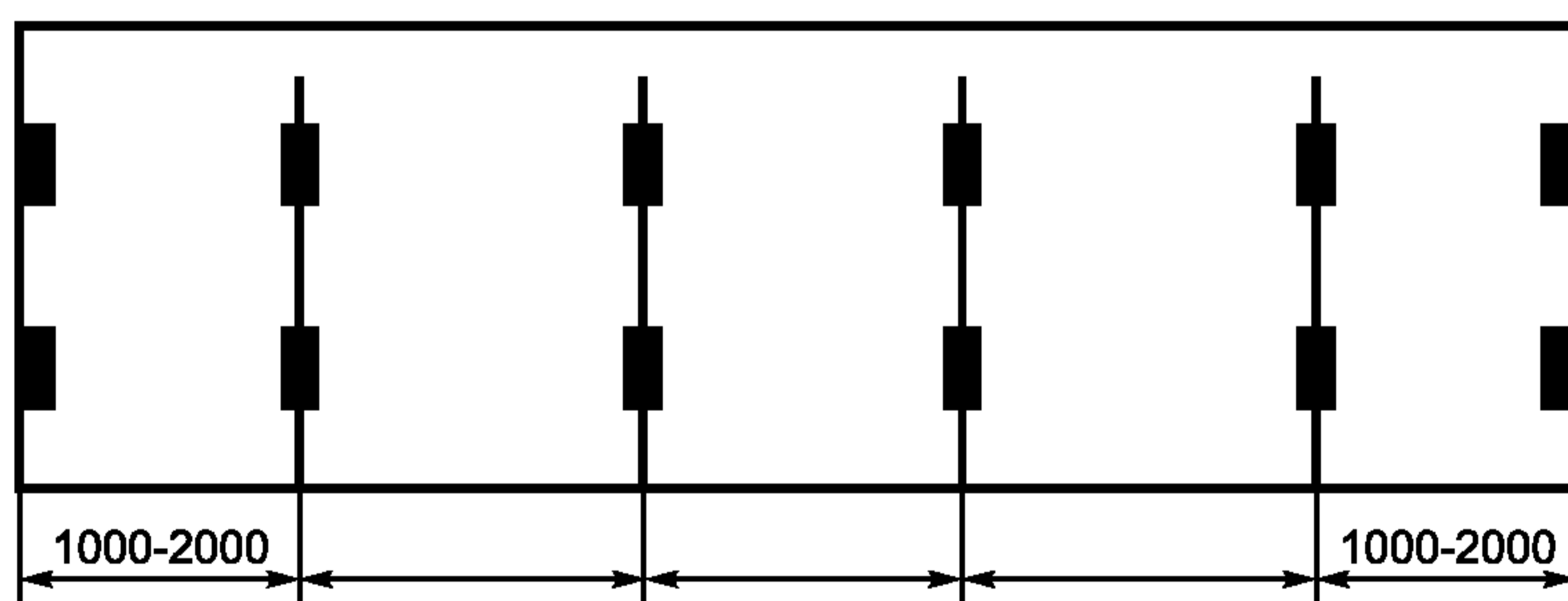


Рисунок В.5 — Размещение шести пар опорных (контактных) площадок

Контейнеры типов 1ЕЕ, 1АА, 1А или 1АХ (без тоннеля для установки на полуприцепе с передней балкой типа «шея гуся»)

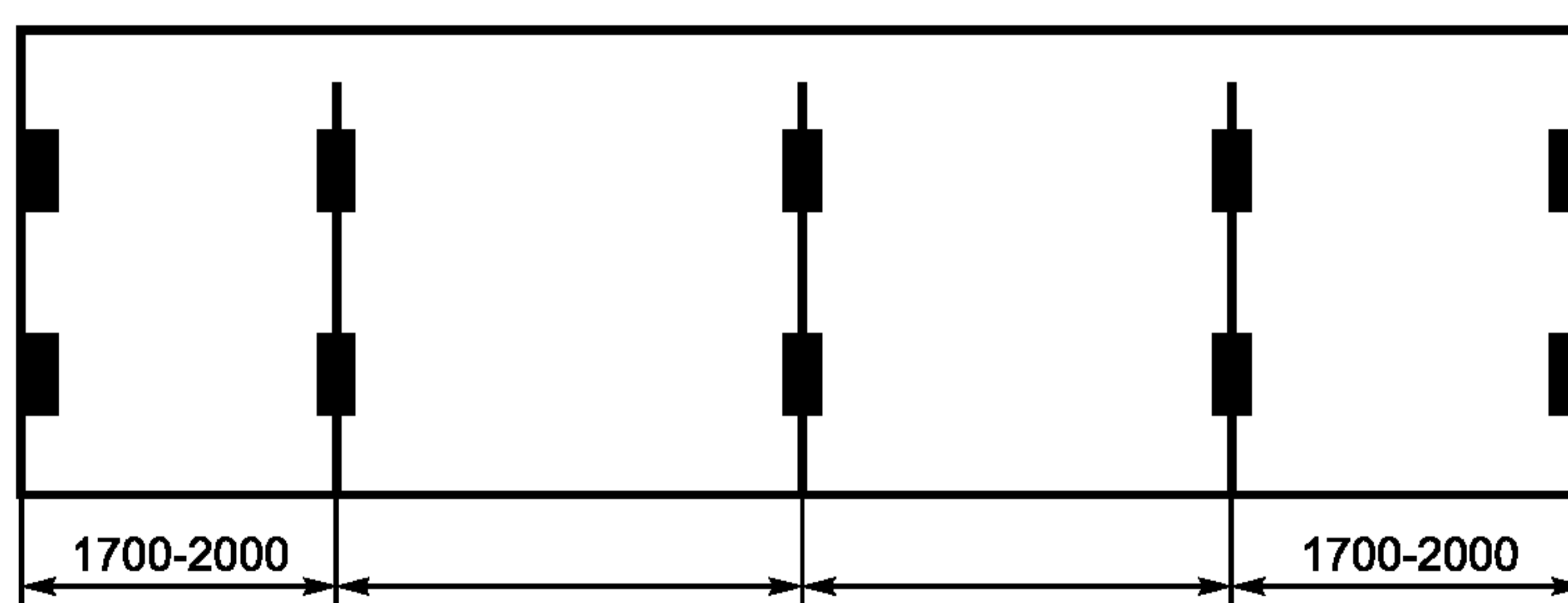


Рисунок В.6 — Размещение пяти пар опорных (контактных) площадок (одна пара на каждом торце плюс три промежуточные пары)

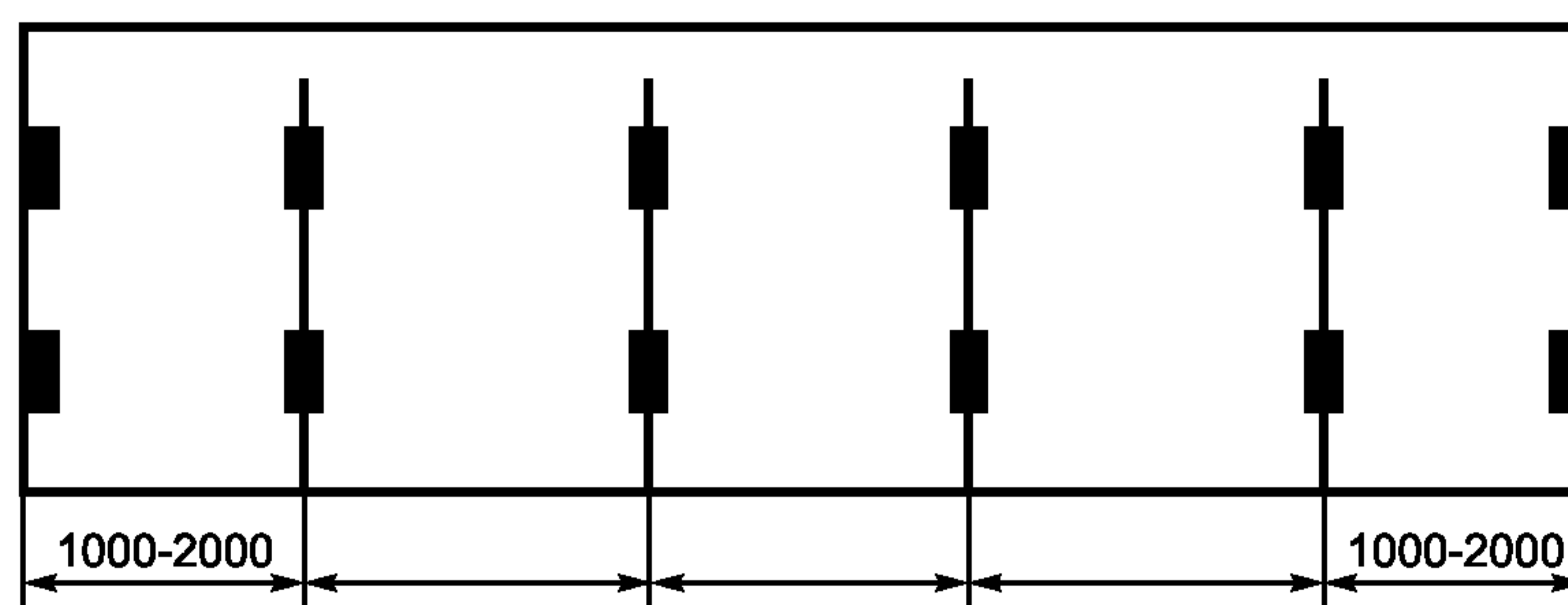


Рисунок В.7 — Размещение шести пар опорных (контактных) площадок

Контейнеры типов 1EE, 1AAA, 1AA, 1AX, имеющие несквозной тоннель для установки на полуприцепе с передней балкой типа «шея гуся» (рисунок В.10)

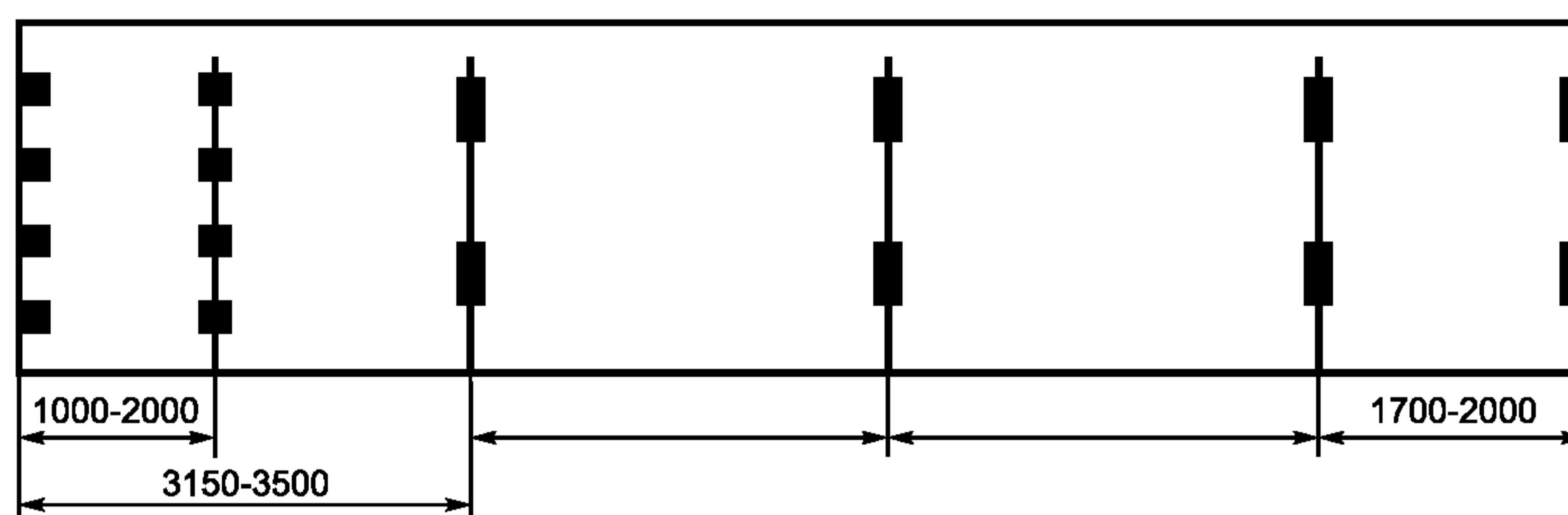


Рисунок В.8* — Размещение шести пар опорных (контактных) площадок (одна пара на каждый торец плюс четыре промежуточные пары)

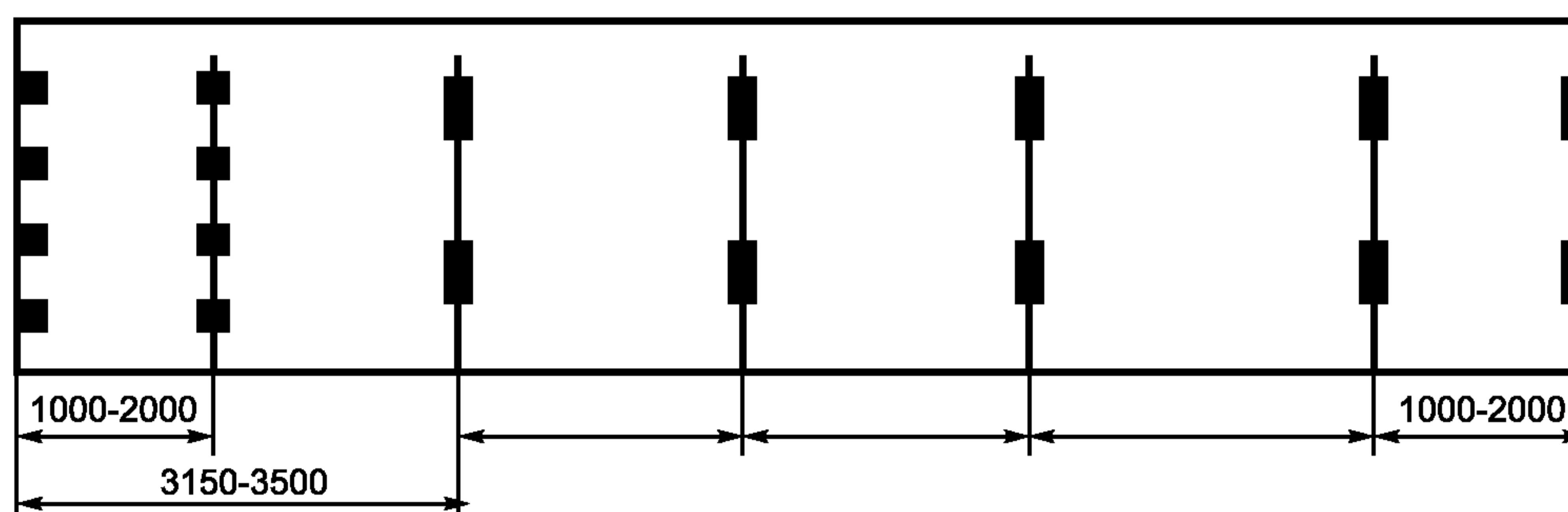


Рисунок В.9* — Размещение семи пар опорных (контактных) площадок

* См. рисунок В.10.

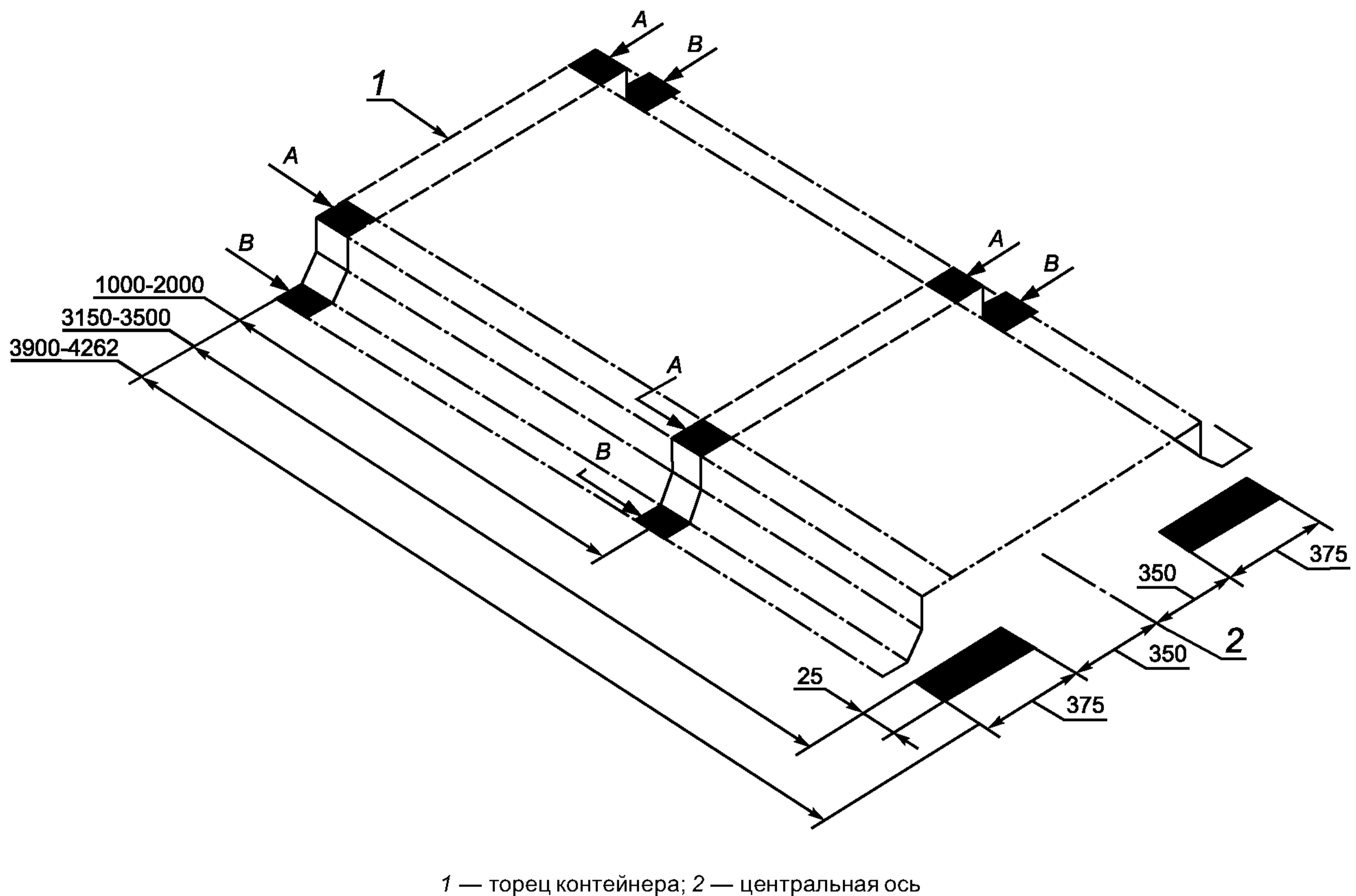


Рисунок В.10

Минимальные требования к опорным площадкам в тоннеле для установки контейнера на полуприцеп с передней балкой типа «шея гуся» показаны на рисунке В.10.

Все опорные площадки тоннеля состоят из двух частей: верхней части *A* и нижней части *B*. Эти спаренные части *A* и *B* следует рассматривать как единую опорную площадку, состоящую из двух компонентов *A* и *B* и имеющую площадь не менее 1250 мм².

Примечание — Там, где тоннель имеет сплошные боковые элементы, опорные площадки, изображенные на рисунке В.10, в пределах расстояния 3150—3500 мм от торца контейнера и 3900—4262 мм для контейнеров типа *1EE* не обязательны.

Приложение С
(обязательное)

Размеры вилочных проемов (при наличии)

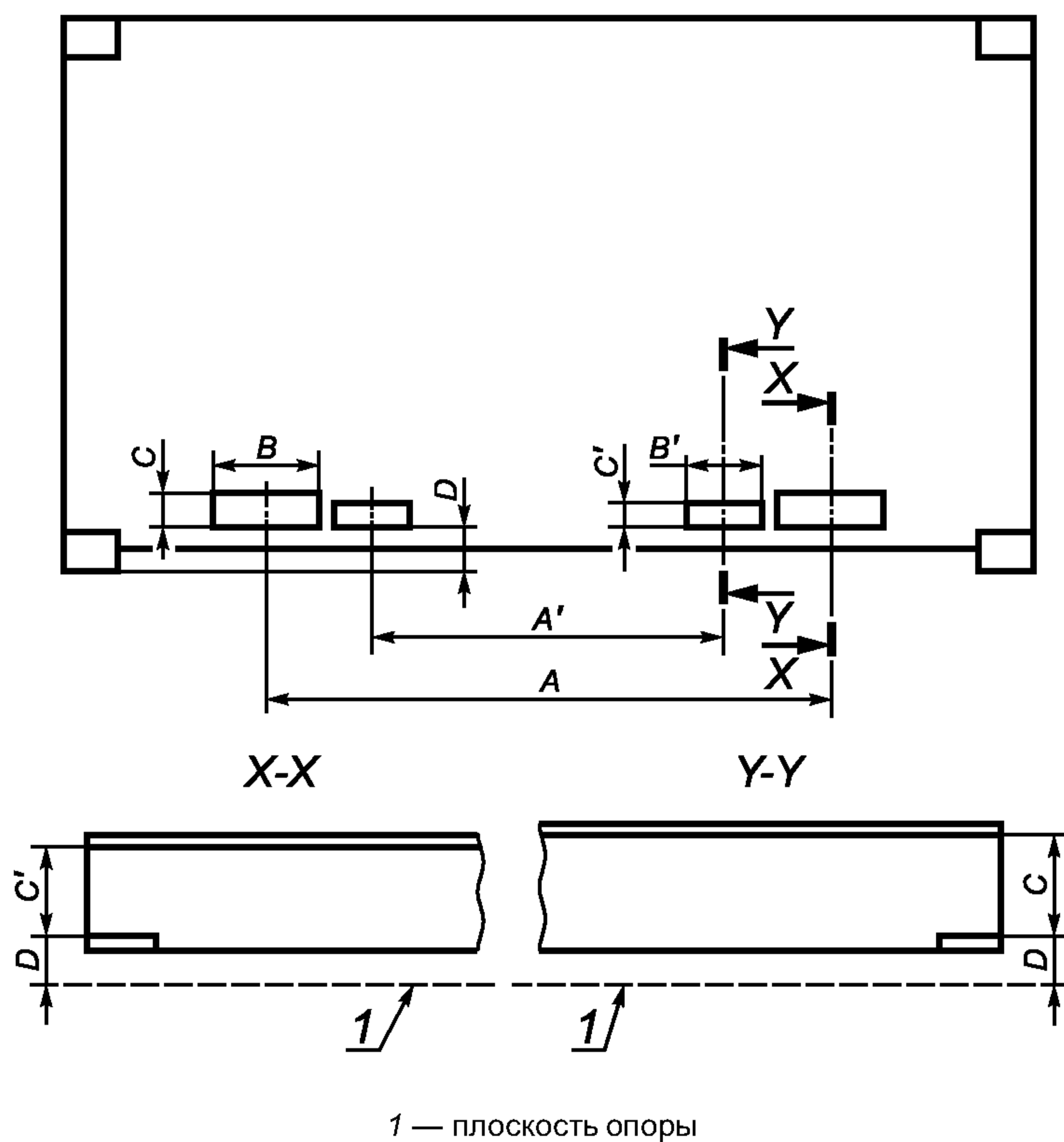


Рисунок С.1

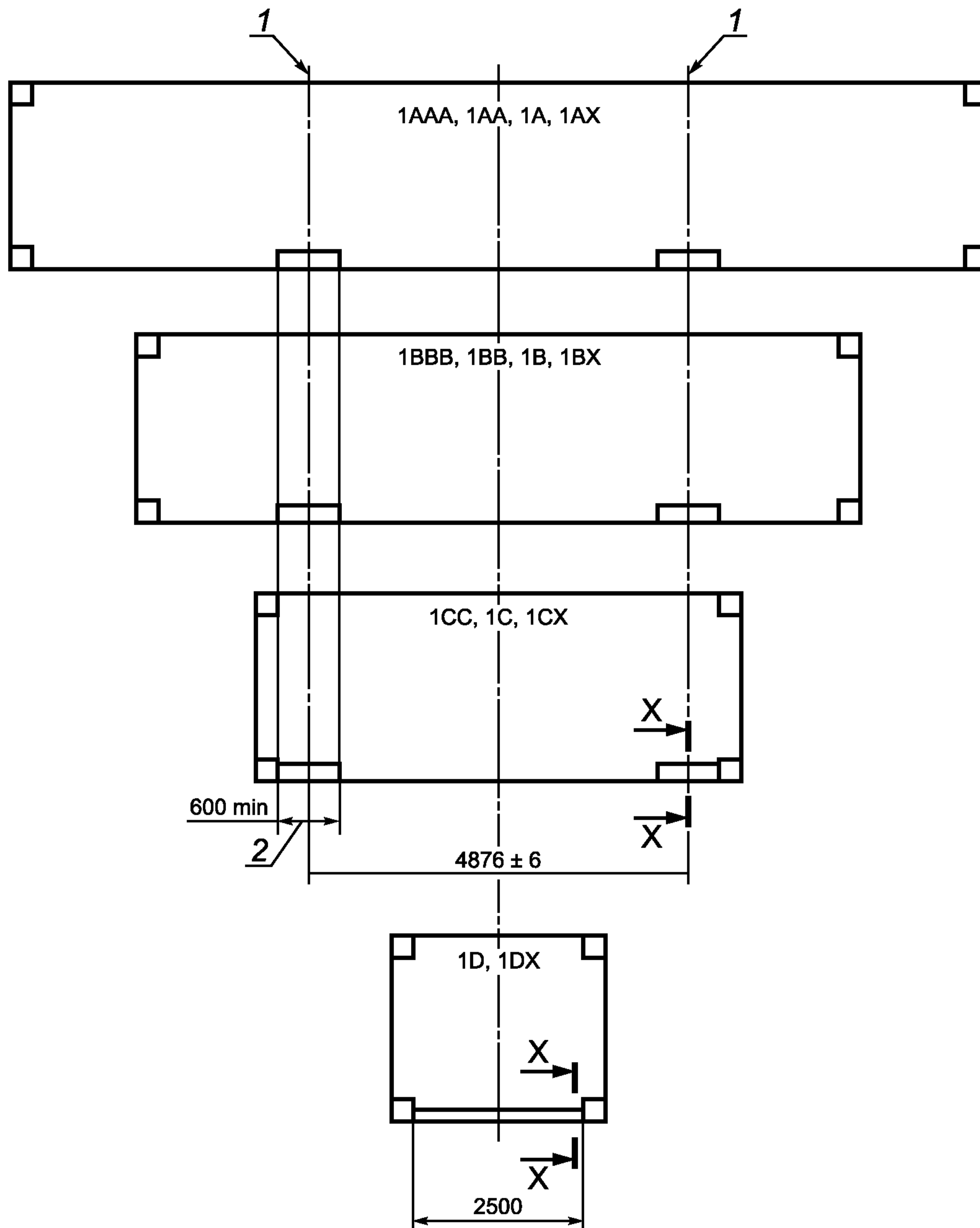
Таблица С.1

Тип контейнера	Размеры и допуски, мм						
	Вилочные проемы для грузеных и порожних контейнеров				Вилочные проемы (внутренние) только для порожних контейнеров		
	A	B	C	D	A'	B'	C'
1CC, 1C или 1CX	2050 ± 50	355 min	115 min	20 min	900 ± 50	305 min	102 min
1D или 1DX	900 ± 50	305 min	102 min	20 min	—	—	—

Примечание — C — высота проема в свету.

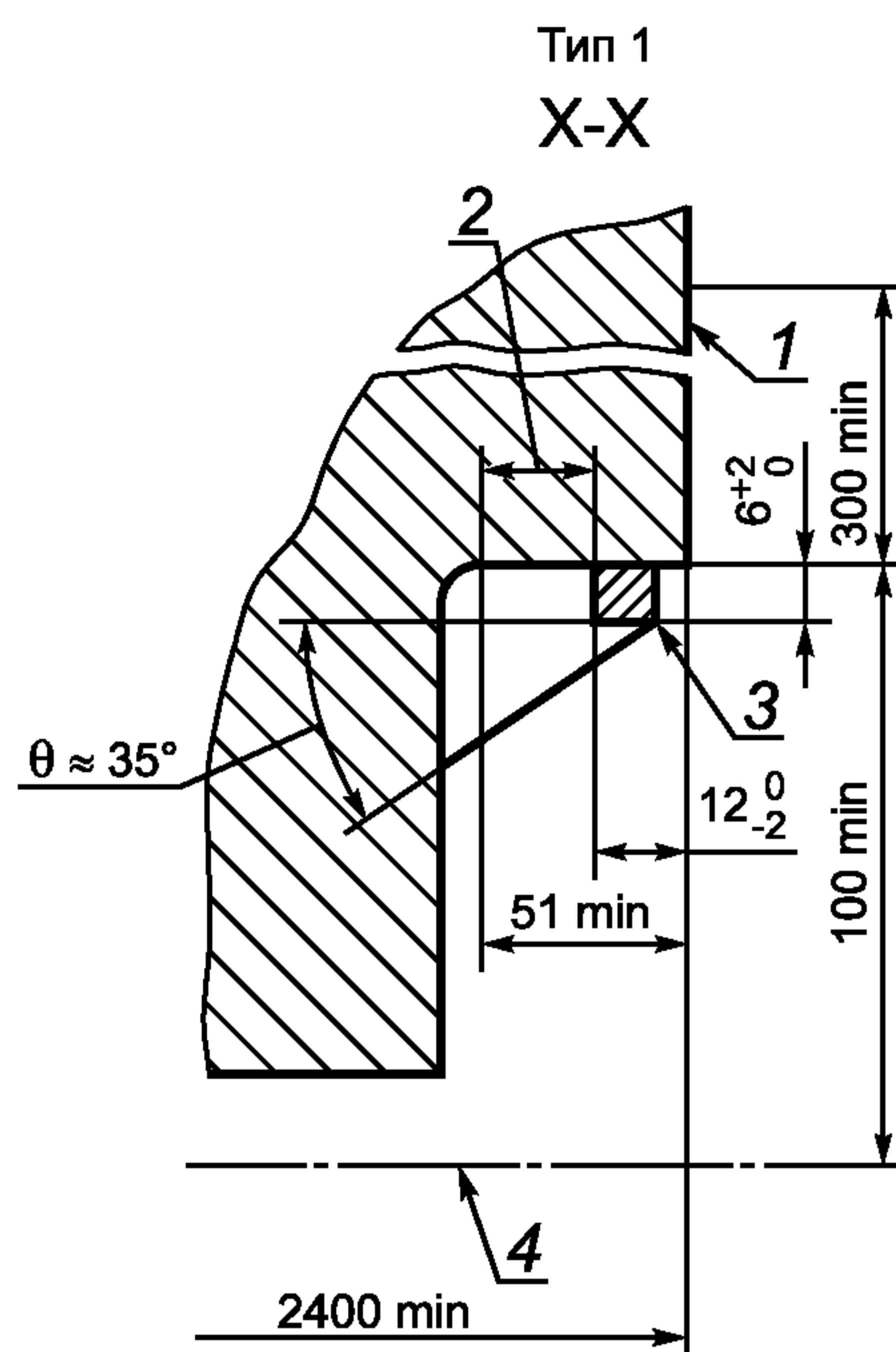
Приложение D
(справочное)

Размеры пазов и площадок для подхватных устройств
в основании контейнера (при наличии)



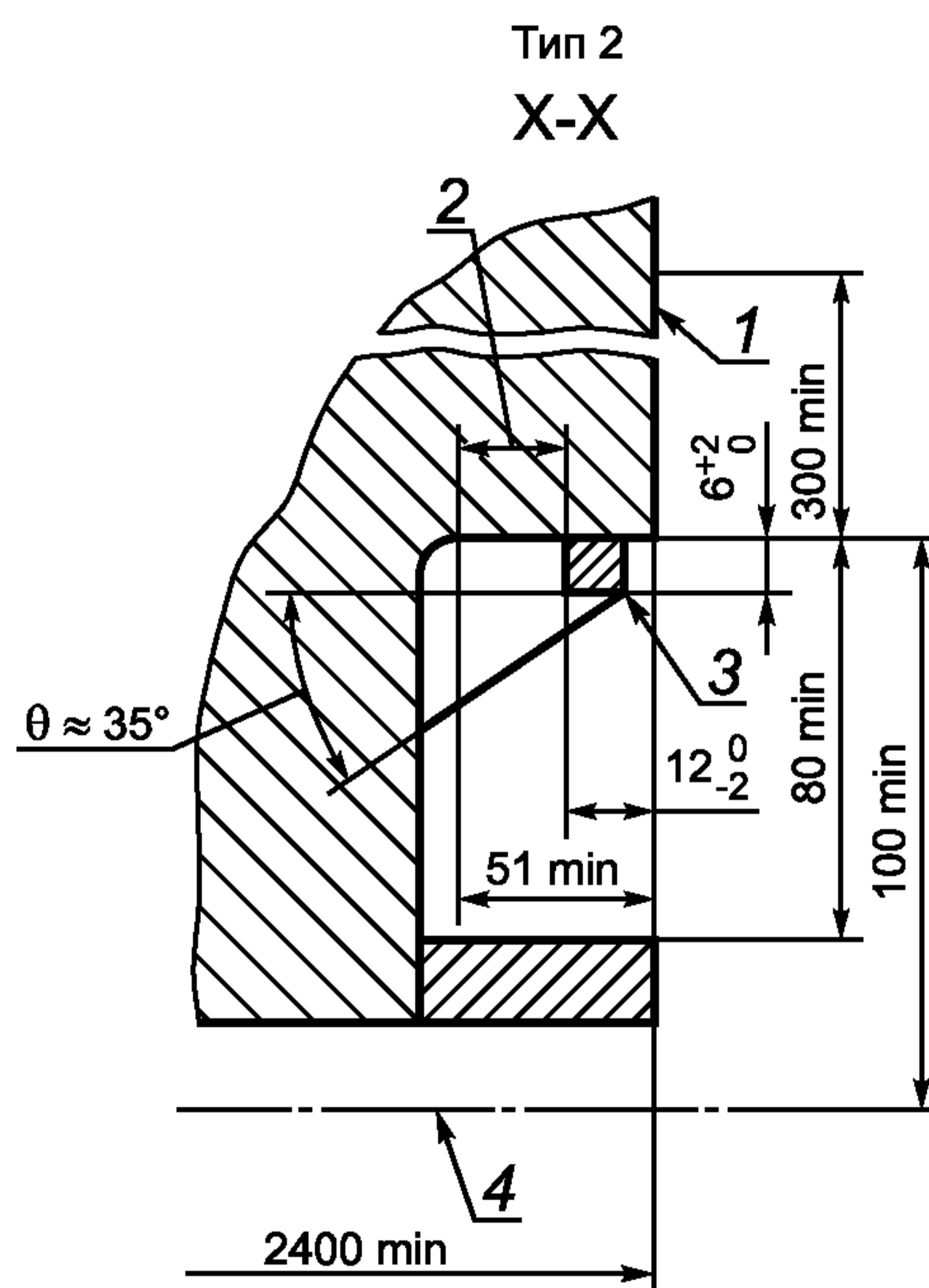
1 — ось подъема; 2 — зона подъема

Рисунок D.1



1 — часть стенки (включая головки заклепок и болтов); не должна отстоять более чем на 12_{-2}^0 мм от внутренней стороны предохранительной полосы; 2 — зона контакта подхватного устройства с захватным органом; должна быть плоской и горизонтальной и образовывать с предохранительной полосой прямой угол; 3 — наружная кромка; может быть скруглена или скошена. Ограничители по концам подхватных устройств, если они предусмотрены, должны быть скошены, как показано на рисунке; 4 — нижняя плоскость нижних угловых фитингов

Рисунок D.2

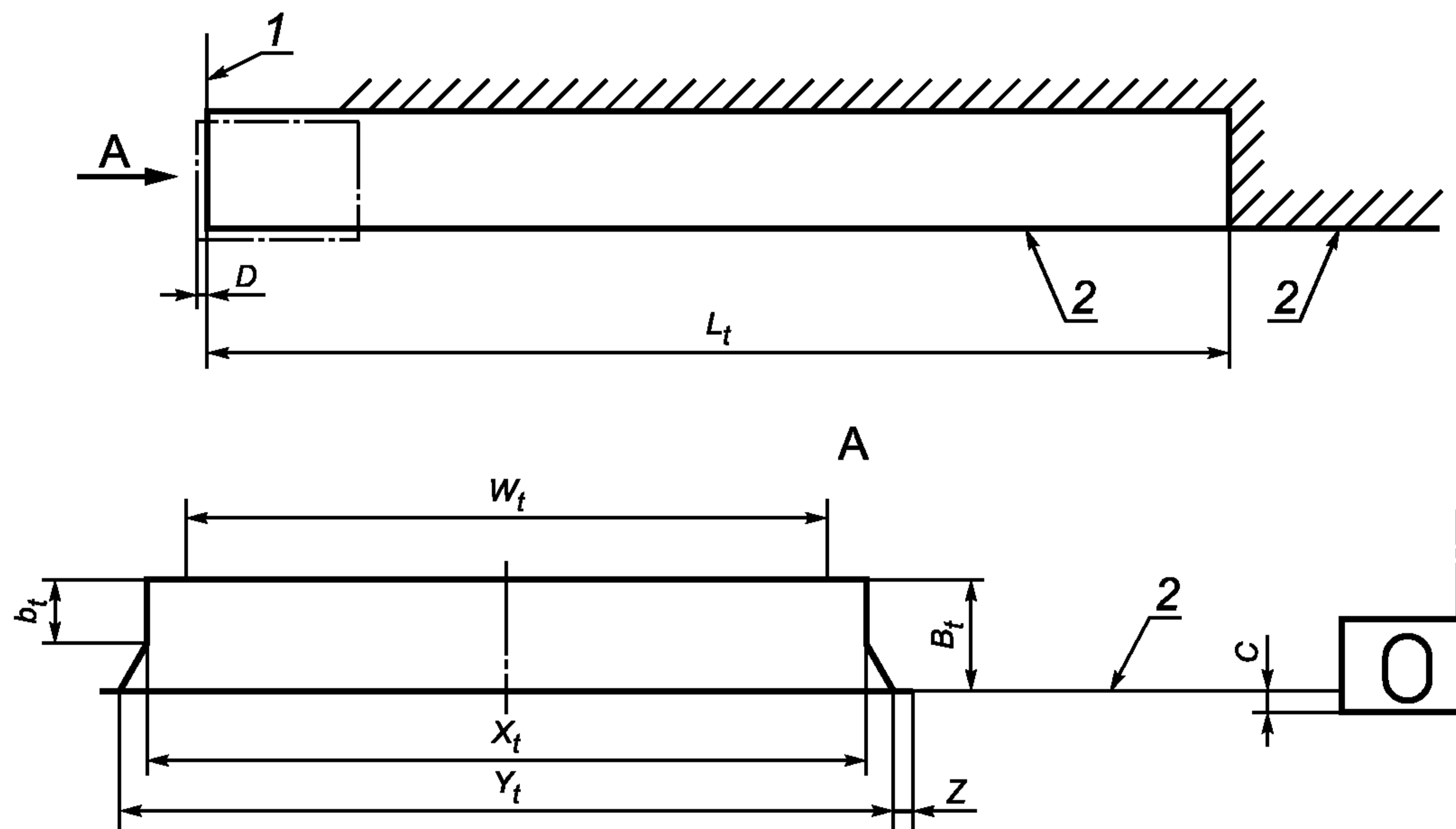


1 — часть стенки (включая головки заклепок и болтов); не должна выступать более чем на 12_{-2}^0 мм от внутренней стороны ограничителя; 2 — зона контакта для подхватного устройства; должна быть плоской и горизонтальной и образовывать с предохранительной полосой прямой угол; 3 — наружный край; может быть скруглен или скошен. Ограничители по концам подхватных устройств, если они предусмотрены, должны быть скошены, как показано на рисунке; 4 — нижняя плоскость нижних угловых фитингов

Рисунок D.3

Приложение Е
(обязательное)

Размеры паза (несквозной тоннель) для установки контейнера на полуприцепе с передней балкой типа «шея гуся» (при наличии)



1 — поверхность передней торцевой балки; 2 — уровень нижних поверхностей поперечных элементов

Рисунок Е.1 — Размеры тоннеля контейнера, в который может входить балка типа «шея гуся» полуприцепа

Т а б л и ц а Е.1

Размеры в миллиметрах

Длина		Ширина					Высота			
L_t	D	W_t	X_t	Y_t	Y_t	Z	B_t	b_t	b_t	C
3900—4000* 3150—3500	6^{+1}_{-2}	930 max	1029^{+3}_{-0}	1070 min	1130 max	25 min	120^0_{-3}	35 min	70 max	$12,5^{+5}_{-1,5}$

* Только для контейнеров типа 1EE.

П р и м е ч а н и я

1 Размер B_t измеряют в задней части тоннеля на расстоянии примерно 600 мм от конца тоннеля.

2 Конструкция тоннеля может быть образована сплошными элементами минимальной длины, указанной в настоящей таблице, и внутренними размерами, обведенными сплошной черной линией на рисунке Е.1.

Приложение F
(справочное)

Типовые примеры расположения загрузочных отверстий контейнера ящичного типа
для сыпучих грузов без давления

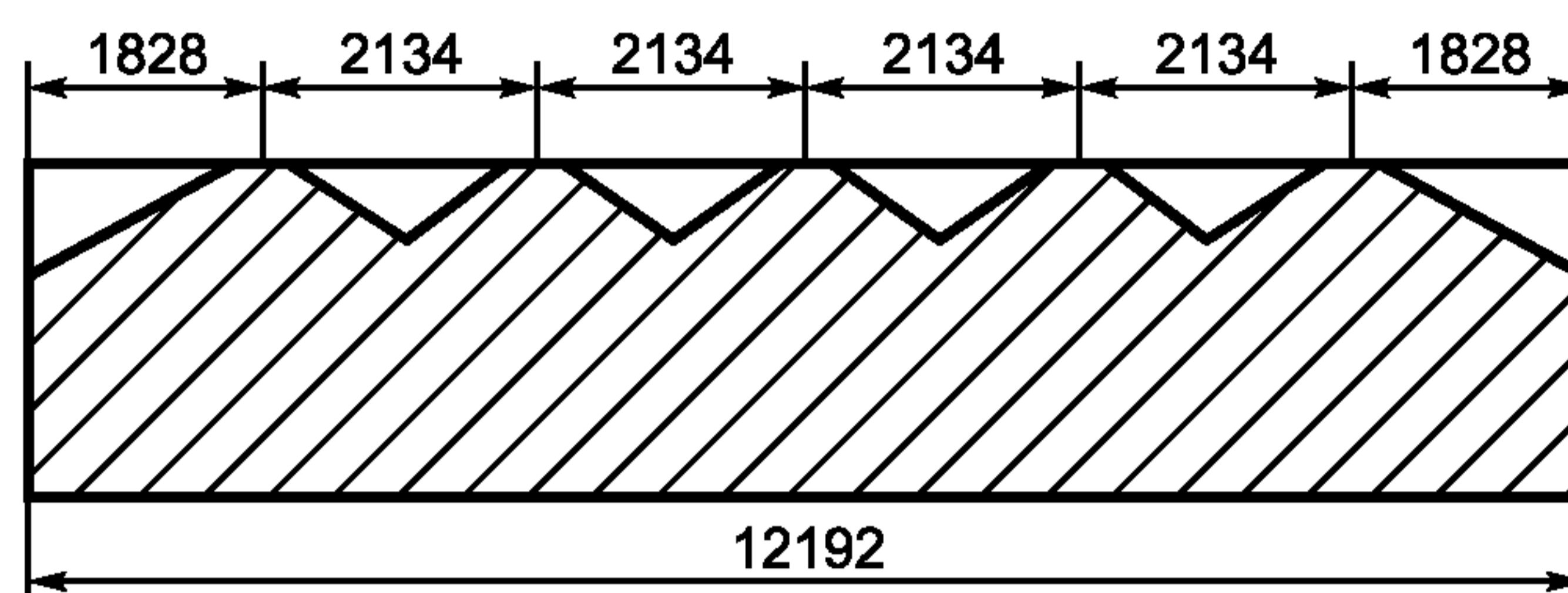


Рисунок F.1 — Расположение отверстий в контейнерах типов 1AAA, 1AA и 1A

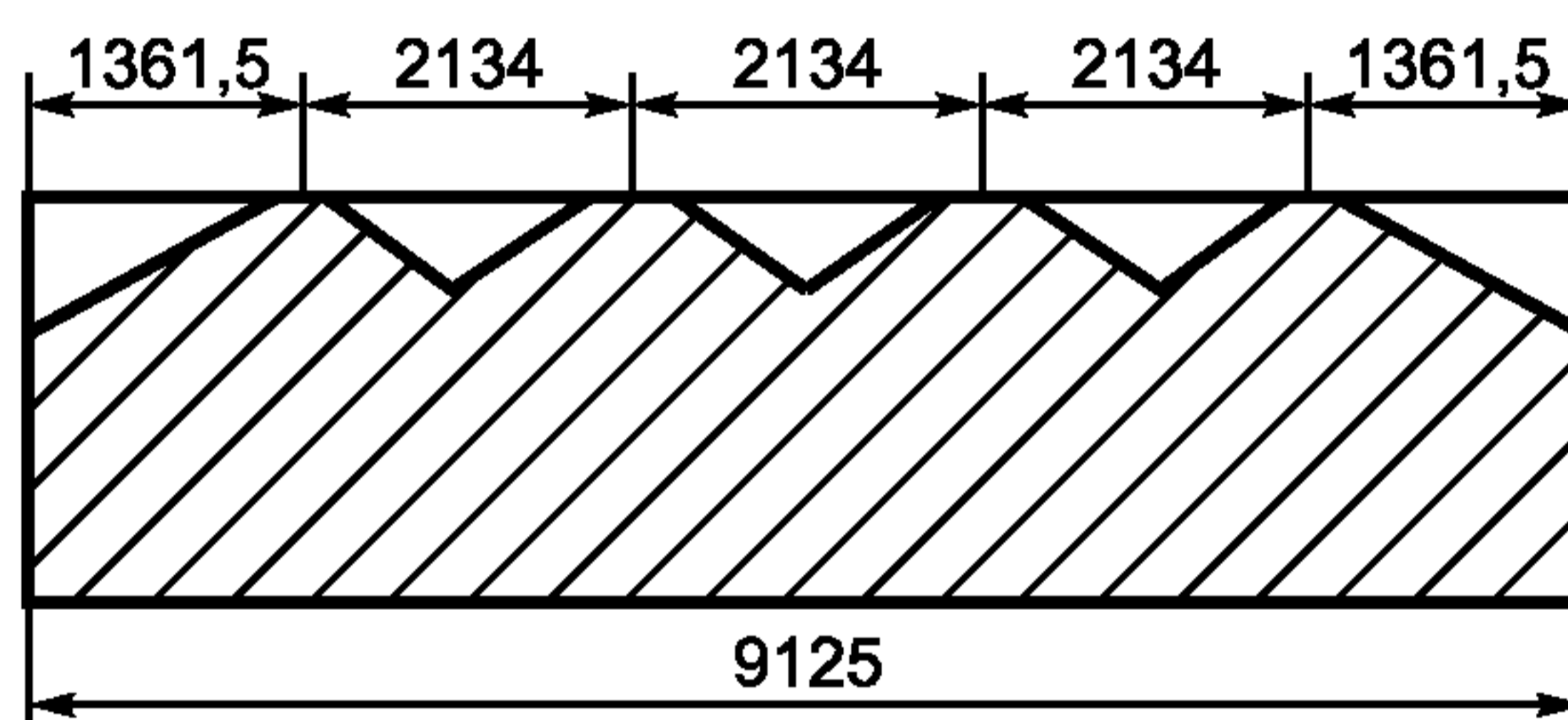


Рисунок F.2 — Расположение отверстий в контейнерах типов 1BBB, 1BB, 1B

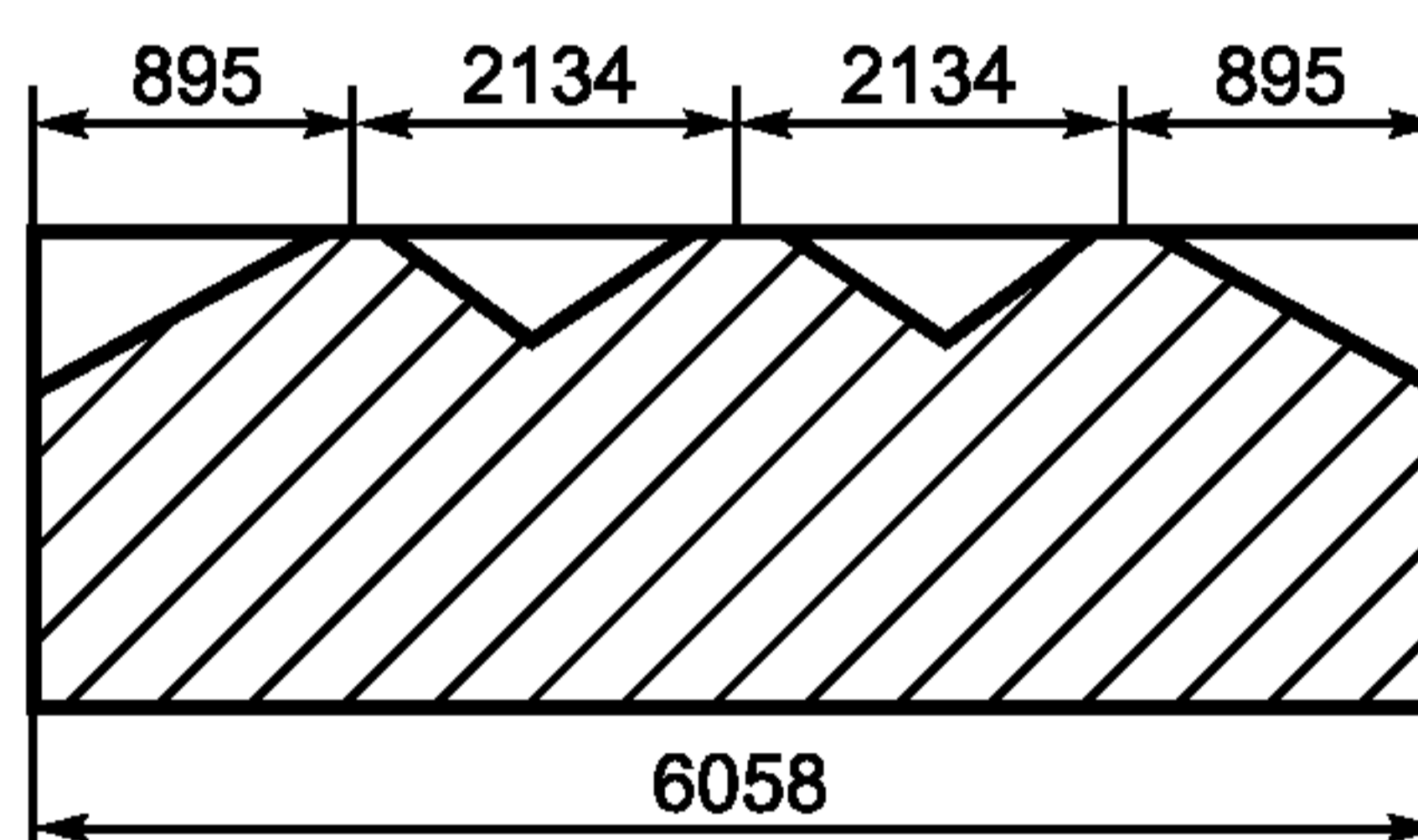


Рисунок F.3 — Расположение отверстий в контейнерах типов 1CC, 1C

Приложение G
(справочное)

**Сравнение структуры настоящего стандарта со структурой международного стандарта
ИСО 1496-4:1991**

Указанное в таблице G.1 изменение структуры национального стандарта относительно структуры приведенного международного стандарта обусловлено приведением в соответствие с требованиями ГОСТ Р 1.5—2004.

Т а б л и ц а G.1

Структура настоящего стандарта		Структура международного стандарта ИСО 1496-4:1991	
Раздел	Пункт	Раздел	Пункт
Приложение G		—	
—		Библиография	
<p>П р и м е ч а н и е — Структурные элементы настоящего стандарта и международного стандарта ИСО 1496-4: 1991, не указанные в данной таблице, идентичны.</p>			

УДК 621.896.88:006.354

ОКС 55.180.10

Д 88

ОКП 31 7700

Ключевые слова: контейнеры, грузовые контейнеры, угловые фитинги, промежуточные фитинги, технические требования, требования к размерам, требования к прочности конструкции, маркировка, штабелирование, подъем за четыре верхних угловых фитинга, подъем за четыре нижних угловых фитинга, водонепроницаемость, вилочные проемы, опорные площадки

Редактор *П.М. Смирнов*
Технический редактор *В.Н. Прусакова*
Корректор *Е.Д. Дульнева*
Компьютерная верстка *И.А. Налейкиной*

Сдано в набор 24.06.2010. Подписано в печать 09.07.2010. Формат 60 × 84 $\frac{1}{8}$. Бумага офсетная. Гарнитура Ариал.
Печать офсетная. Усл. печ. л. 4,65. Уч.-изд. л. 3,90. Тираж 109 экз. Зак. 569.

ФГУП «СТАНДАРТИНФОРМ», 123995 Москва, Гранатный пер., 4.
www.gostinfo.ru info@gostinfo.ru
Набрано во ФГУП «СТАНДАРТИНФОРМ» на ПЭВМ.
Отпечатано в филиале ФГУП «СТАНДАРТИНФОРМ» — тип. «Московский печатник», 105062 Москва, Лялин пер., 6.