

МИНИСТЕРСТВО ГРАЖДАНСКОЙ АВИАЦИИ

Государственный проектно-изыскательский

и научно-исследовательский институт

Аэропроект

РЕКОМЕНДАЦИИ

по применению герметизирующих материалов

для заполнения деформационных швов и трещин

при ремонте аэродромных покрытий



Москва 1986

МИНИСТЕРСТВО ГРАЖДАНСКОЙ АВИАЦИИ
Государственный проектно-исследовательский и
научно-исследовательский институт
Аэропроект

РЕКОМЕНДАЦИИ
ПО ПРИМЕНЕНИЮ ГЕРМЕТИЗИРУЮЩИХ МАТЕРИАЛОВ
ДЛЯ ЗАПОЛНЕНИЯ ДЕФОРМАЦИОННЫХ ШВОВ И ТРЕЩИН
ПРИ РЕМОНТЕ АЭРОДРОМНЫХ ПОКРЫТИЙ

Москва 1987

УДК 625.717.089

Настоящие Рекомендации предназначены для использования при проведении работ по заливке швов бетонных покрытий и трещин в асфальтобетонных и бетонных покрытиях.

В работе указана область применения герметизирующих материалов по маркам в зависимости от дорожно-климатической зоны, изложены особенности технологии проведения работ и контроля качества, правила техники безопасности.

Рекомендации составили кандидаты технических наук Б.М. Слепая, А.П. Виноградов, Б.А. Виноградов, инж. В.Ф. Гусева.

Рекомендации утверждены Министерством гражданской авиации 30 сентября 1986 г.

1. ОБЩИЕ ПОЛОЖЕНИЯ

1.1. Герметизирующие материалы типа резино-битумных вяжущих используют для заполнения швов, а также трещин в бетонных и асфальтобетонных покрытиях аэродромов.

1.2. Резино-битумное вяжущее получают на заводах путем смешения нефтяного битума (температура размягчения по К и Ш $65-70^{\circ}\text{C}$, пенетрация 25 ± 3) с резиной дробленой (размер зерен мельче 1 мм) (по ТУ 38 10436-82), кумароновой смолой и мягчителем.

1.3. Резино-битумное вяжущее выпускают кусками массой 10-15 кг; для предотвращения слипания каждый кусок посыплют тальком, асбестом или другими аналогичными материалами. Оно может быть упаковано в бумажные или полиэтиленовые мешки массой до 35 кг.

1.4. Резино-битумное вяжущее следует хранить в складских помещениях, защищающих его от проникновения влаги, прямых солнечных лучей и посторонних предметов. При необходимости длительного хранения в летнее время резино-битумное вяжущее в кусках следует перелопачивать и посыпать тальком или другими средствами, предотвращающими слипание. Срок хранения резино-битумного вяжущего не должен превышать 12 месяцев.

1.5. Настоящие Рекомендации предназначены для использования аэродромными службами аэропортов при проведении работ по текущему ремонту искусственных покрытий аэродромов.

1.6. Работы по заполнению швов и трещин должны осуществляться таким образом, чтобы обеспечить безопасную летную эксплуатацию в соответствии с требованиями "Наставлений по аэродромной службе". Работы необходимо проводить в перерывах между полетами, рассчитывая перерывы так, чтобы резино-битумное вяжущее полностью остыло.

2. ПРИМЕНЯЕМЫЕ МАТЕРИАЛЫ

2.1. Для проведения работ по заполнению швов и трещин в качестве герметизирующих материалов следует использовать резино-битумное вяжущее РБВ-25, РБВ-35, РБВ-50 (ТУ 21-2741).

2.2. Резино-битумное вяжущее используют для заливки швов и трещин всех классов аэропортов, выбирая марку вяжущего в зависимости от климатической зоны по СНиП 2.05.08.85 для IV-У, III-У и I-У соответственно РБВ-25, РБВ-35 и РБВ-50.

3. РАЗОГРЕВ ГЕРМЕТИЗИРУЮЩЕГО МАТЕРИАЛА

3.1. Перед применением герметизирующего материала - резино-битумного вяжущего необходимо проверить его технологичность. Для определения технологичности из трех упаковочных мест отбирают по одной-две пробы массой примерно 500 г. Пробу помещают в одну емкость (типа металлической банки), нагревают на электро- или газовой плитке при перемешивании (ложкой, шпателем или другим предметом) до температуры 180-200° С.

Вяжущее считают технологичным, если оно представляет собой однородную смесь, которая свободно выливается из емкости и не содержит посторонних примесей.

3.2. Котел, предназначенный для разогрева резино-битумного вяжущего, должен быть снабжен термометрами с ценой деления, обеспечивающей возможность осуществления постоянного контроля за температурой материала с точностью $\pm 5^{\circ}$ С.

Для определения температуры по всей глубине котла термометр должен быть укреплен на длинной деревянной рейке. Не допускается нагрев резино-битумного вяжущего свыше 180-200° С.

Могут быть применены котлы, входящие в комплект асфальтосмесительной установки Д-645-2Г, которые выпускает Кременчугское объединение "Дормашина", или битумоплавильные котлы объемом 600 л, изготавливаемые Мордовским заводом дорожных машин, на одноосном прицепе.

3.3. Время выдерживания резино-битумного вяжущего при рабочей температуре 180–200° С не должно превышать 4 ч. Повторный разогрев и использование резино-битумного вяжущего не допускается.

3.4. Количество резино-битумного вяжущего, загружаемого в рабочий котел для подогрева, рассчитывает на условия возможности использования его в течение 4 ч.

4. ПОДГОТОВИТЕЛЬНЫЕ РАБОТЫ

4.1. Перед заливкой швов и трещин участка проведения работ следует тщательно очистить от пыли, грязи, посторонних предметов, используя для этого поливомоечные машины (типа ПМ-130) и передвижные компрессорные установки на базе ЗИФ-55; для очистки швов и трещин от пыли и их продувки можно использовать также комплект ДС-67А.

4.2. Стенки швов и трещин необходимо предварительно обработать органическими вяжущими материалами: вязким битумом (ГОСТ 22245-76) с температурой 100–160° С, холодным жидким битумом (ГОСТ 11955-82) или битумной эмульсией (ГОСТ 18659-81). Для обработки краев швов и трещин можно также использовать резино-битумное вяжущее, разжиженное керосином.

4.3. Температура вязких битумов при их применении должна соответствовать: для БНД 130/200, БН 130/200 – 100–130° С, для БНД 40/60, 60/90, 90/130, БН 40/60, 60/90, 90/130 – 130–160° С.

5. ЗАЛИВКА ШВОВ И ТРЕЩИН

5.1. Для заливки швов и трещин следует использовать комплект оборудования ДС-67А, который обеспечивает выполнение следующих операций: предварительную очистку швов и трещин от пыли сжатым воздухом, их подгрунтовку и заполнение герметизирующим материалом. На шасси автомобиля установлены также бак для расходного запаса герметизирующего материала, компрессор, оборудование для обогрева мастик.

Техническая характеристика оборудования ДС-67А

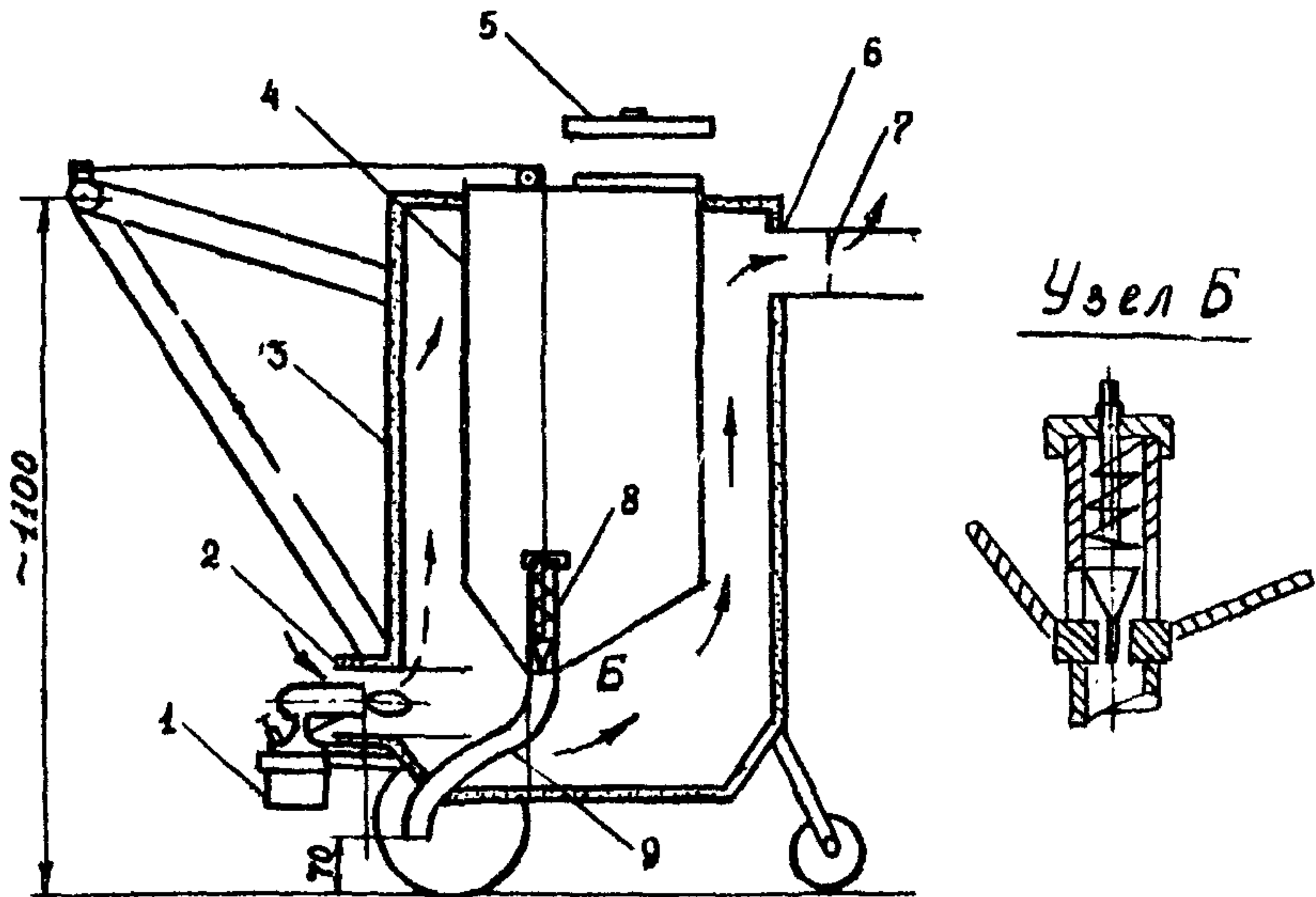
Тип	навесное оборудование на автомобиле УАЗ-452Д
Производительность, м ³ /в смену.....	1400
Вместимость бака для герметизирующего материала, дм ³	300
Вместимость бака для грунтовой смеси, дм ³	60
Давление воздуха для продувки и грунтовки швов, МПа	0,6
Габаритные размеры (в транспортном положении), мм:	
длина	4525
ширина	1930
высота	2350
Масса машины, кг:	
при порожних емкостях	2200
при заправленных емкостях	2700

Разработчик - Минское НПО "Дормаш". Изготовитель - Мингечаурский завод дорожных машин.

При отсутствии заливщика швов ДС-67А допускается использовать несерийные приспособления, имеющиеся и изготавливаемые в настоящее время авиапредприятиями. В качестве образца можно привести малогабаритный заливщик швов и трещин, представленный на рисунке.

5.2. Швы и трещины заполняют резино-битумным вяжущим на 2-3 мм выше уровня покрытия, с тем чтобы после его застывания и срезания выступающих мест обеспечить ровность покрытия. Выступающие над покрытием излишки вяжущего следует срезать острым горячим скребком.

5.3. В процессе производства работ необходимо следить за качеством шва. Поверхность шва должна быть плотной, не иметь трещин, пористых участков и других повреждений. Резино-битумное вяжущее должно равномерно распределяться в залите шва.



вид сверху

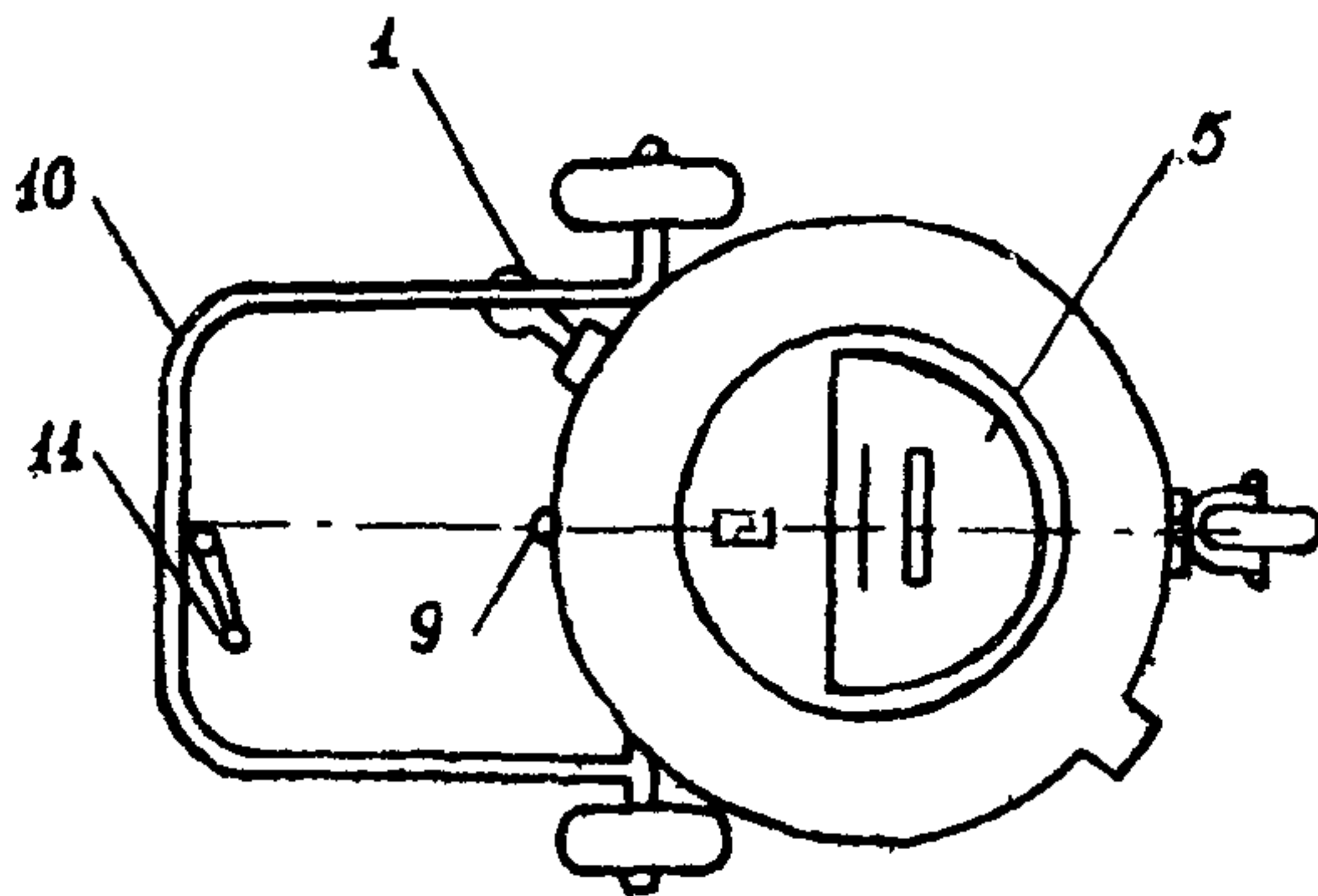


Схема заливщика швов для битумной мастики: I - паяльная лампа; 2 - эжекционный патрубок; 3 - теплоизолированный наружный кожух; 4 - емкость для разогретой мастики; 5 - крышка емкости; 6 - выходной патрубок; 7 - сетка; 8 - клапан; 9 - сливной патрубок; 10 - ручка; II - рукоятка управления клапаном

6. ТЕХНИКА БЕЗОПАСНОСТИ

6.1. Работы, связанные с применением герметизирующих материалов для заливки швов и трещин, должны проводиться с соблюдением положений "Типовой инструкции по охране труда аэродромных рабочих".

6.2. При проведении подготовительных работ не допускается курение, разведение открытого огня вблизи мест производства работ. Работы по разогреву резино-битумного вяжущего разрешается выполнять рабочим, прошедшим инструктаж, имеющим индивидуальные средства защиты.

6.3. Оборудование для разогрева резино-битумного вяжущего должно быть исправно, не иметь механических повреждений.

6.4. Емкости для разогрева резино-битумного вяжущего должны быть надежно закреплены. Место разогрева вяжущего должно быть хорошо освещено.

6.5. Во время производства работ по заливке швов комплектом ДС-67А следует строго придерживаться технологических правил, установленных инструкцией по эксплуатации комплекта.

6.6. При работе несерийными приспособлениями следует соблюдать особую осторожность при заливке передвижных котлов жидкой горячей мастикой.

6.7. Ковши для ручной заливки должны заполняться равномерно; не допускается перелив через край горячей мастики. Ковш должен быть заполнен не более, чем на 3/4 высоты (объема).

6.8. Рабочие, занятые заливкой швов и трещин, должны быть обеспечены спецодеждой и индивидуальными средствами защиты.

6.9. Рабочие, занятые работами по применению резино-битумного вяжущего, должны проходить специальный инструктаж (не реже одного раза в год) и медицинский осмотр (один раз в 6 месяцев).

6.10. К работе с резино-битумными вяжущими не допускаются лица, не достигшие 18 лет, беременные и кормящие женщины, лица, страдающие кожными и аллергическими заболеваниями.

СОДЕРЖАНИЕ

1. Общие положения	3
2. Применяемые материалы	4
3. Разогрев герметизирующего материала	4
4. Подготовительные работы	5
5. Заливка швов и трещин	5
6. Техника безопасности	8

Редактор И.Л. Рудакова

Подписано в печать 29.12.86. Формат 60x84/16.

0,5 уч.-изд.л. Тираж 200 экз. Заказ № 910.

ГПИ и НИИ ГА Аэропроект, 125171, Москва, А-171, Ленинградское шоссе, 7а. Ротапечатная ГПИ и НИИ ГА Аэропроект.