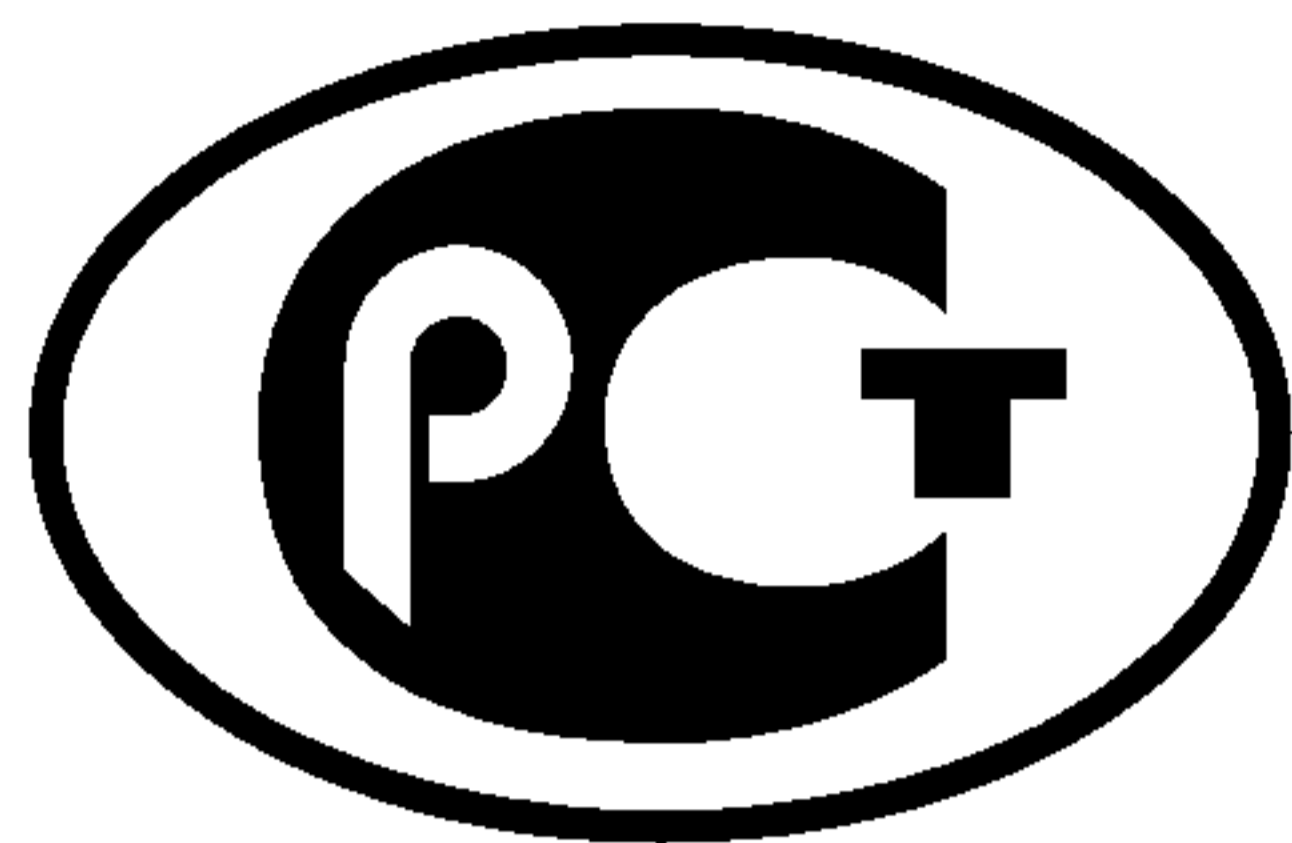

ФЕДЕРАЛЬНОЕ АГЕНТСТВО
ПО ТЕХНИЧЕСКОМУ РЕГУЛИРОВАНИЮ И МЕТРОЛОГИИ



НАЦИОНАЛЬНЫЙ
СТАНДАРТ
РОССИЙСКОЙ
ФЕДЕРАЦИИ

ГОСТ Р МЭК
60950-22—
2009

Оборудование информационных технологий
ТРЕБОВАНИЯ БЕЗОПАСНОСТИ

Часть 22

Оборудование, предназначенное для установки
на открытом воздухе

IEC 60950-22:2005
Information technology equipment — Safety —
Part 22: Equipment to be installed outdoors
(IDT)

Издание официальное

БЗ 3—2009/63



Москва
Стандартинформ
2010

Предисловие

Цели и принципы стандартизации в Российской Федерации установлены Федеральным законом от 27 декабря 2002 г. № 184-ФЗ «О техническом регулировании», а правила применения национальных стандартов Российской Федерации — ГОСТ Р 1.0—2004 «Стандартизация в Российской Федерации. Основные положения»

Сведения о стандарте

1 ПОДГОТОВЛЕН Автономной некоммерческой организацией Научно-технический центр сертификации электрооборудования (НТЦСЭ) «ИСЭП» на основе собственного аутентичного перевода на русский язык стандарта, указанного в пункте 4

2 ВНЕСЕН Техническим комитетом по стандартизации ТК 452 «Безопасность аудио-, видео-, электронной аппаратуры, оборудования информационных технологий и телекоммуникационного оборудования»

3 УТВЕРЖДЕН И ВВЕДЕН В ДЕЙСТВИЕ Приказом Федерального агентства по техническому регулированию и метрологии от 15 декабря 2009 г. № 1155-ст

4 Настоящий стандарт идентичен международному стандарту МЭК 60950-22:2005 «Оборудование информационных технологий. Требования безопасности. Часть 22. Оборудование, предназначенное для установки на открытом воздухе» (IEC 60950-22:2005 «Information technology equipment — Safety — Part 22: Equipment to be installed outdoors»).

При применении настоящего стандарта рекомендуется использовать вместо ссылочных международных (региональных) стандартов соответствующие им национальные стандарты Российской Федерации (и действующие в этом качестве межгосударственные стандарты), сведения о которых приведены в дополнительном приложении ДА

5 ВВЕДЕН ВПЕРВЫЕ

Информация об изменениях к настоящему стандарту публикуется в ежегодно издаваемом информационном указателе «Национальные стандарты», а текст изменений и поправок — в ежемесячно издаваемых информационных указателях «Национальные стандарты». В случае пересмотра (замены) или отмены настоящего стандарта соответствующее уведомление будет опубликовано в ежемесячно издаваемом информационном указателе «Национальные стандарты». Соответствующая информация, уведомление и тексты размещаются также в информационной системе общего пользования — на официальном сайте Федерального агентства по техническому регулированию и метрологии в сети Интернет

© Стандартинформ, 2010

Настоящий стандарт не может быть полностью или частично воспроизведен, тиражирован и распространен в качестве официального издания без разрешения Федерального агентства по техническому регулированию и метрологии

Содержание

1	Область применения	1
1.1	Оборудование, на которое распространяется стандарт	1
1.2	Дополнительные требования	1
2	Нормативные ссылки	1
3	Термины и определения	2
4	Условия для внешнего оборудования.	3
4.1	Температура окружающей среды.	3
4.2	Сеть электропитания переменного тока	3
4.3	Повышение потенциала земли	3
5	Маркировка и инструкции	4
6	Защита от поражения электрическим током на открытом воздухе	4
6.1	Предельные значения напряжений на доступных для пользователя частях оборудования на открытом воздухе.	4
6.2	Цепи с ограничением тока на открытом воздухе	4
7	Клеммы для подключения внешних проводов	4
8	Требования к конструкции внешних кожухов	4
8.1	Общие требования.	4
8.2	Устойчивость к воздействию ультрафиолетового излучения.	5
8.3	Стойкость к коррозии	6
8.4	Нижняя часть противопожарного кожуха.	6
8.5	Уплотнительные прокладки	6
9	Защита оборудования внешним кожухом.	7
9.1	Защита от влаги	7
9.2	Защита от растений, вредных насекомых и животных	8
9.3	Защита от чрезмерной пыли	8
10	Механическая прочность кожухов	8
10.1	Общие требования	8
10.2	Испытание на удар	8
11	Внешнее оборудование, содержащее батареи открытого типа	8
	Приложение А (обязательное) Водонасыщенная воздушная среда, содержащая диоксид серы.	10
	Приложение В (обязательное) Испытание на воздействие распыленной воды	11
	Приложение С (обязательное) Подготовка проведения испытания ультрафиолетовым излучением	13
	Приложение D (обязательное) Испытания уплотнительных прокладок.	14
	Приложение E (справочное) Техническое обоснование	16
	Приложение ДА (справочное) Сведения о соответствии ссылочных международных стандартов ссылочным национальным стандартам Российской Федерации (и действующим в этом качестве межгосударственным стандартам)	18
	Библиография	21

Введение

Настоящий стандарт устанавливает требования безопасности, относящиеся к оборудованию информационных технологий, предназначенному для установки в местах, не защищенных или защищенных не полностью от внешних воздействующих факторов, таких как дождь, пыль и т. д. Данное оборудование может быть подвергнуто частичному или полному воздействию таких внешних факторов. Существует много примеров оборудования информационных технологий, используемого по всему миру, смонтированного в специальных кожухах и установленного на тротуарах, опорах линий дальней связи и под землей. Требования настоящего стандарта не распространяются на переносное оборудование, которое иногда может быть использовано на открытом воздухе, но не предназначено для эксплуатации в условиях ненастной погоды.

В приложении Е приведено техническое обоснование требований безопасности, установленных настоящим стандартом.

Настоящий стандарт следует применять совместно с МЭК 60950-1. Пункты МЭК 60950-1 применяются в обоснованных случаях. Если требования настоящего стандарта совпадают с требованиями безопасности МЭК 60950-1, то соответствующие разделы, пункты или подпункты МЭК 60950-1 указаны в круглых скобках за разделами, пунктами или подпунктами настоящего стандарта. Если в требованиях настоящего стандарта содержится ссылка на требования или критерии МЭК 60950-1, то приведена конкретная ссылка на МЭК 60950-1.

Серия стандартов МЭК 60950 под общим групповым наименованием «Оборудование информационных технологий. Требования безопасности» состоит из следующих частей:

- Часть 1. Общие требования;
- Часть 21. Удаленное электропитание;
- Часть 22. Оборудование, предназначенное для установки на открытом воздухе;
- Часть 23. Оборудование, предназначенное для хранения больших объемов данных.

Методы испытаний в тексте настоящего стандарта выделены курсивом.

Оборудование информационных технологий

ТРЕБОВАНИЯ БЕЗОПАСНОСТИ

Часть 22

Оборудование, предназначенное для установки на открытом воздухе

Information technology equipment. Safety requirements.
Part 22. Equipment to be installed outdoors

Дата введения — 2011—01—01

1 Область применения

1.1 Оборудование, на которое распространяется стандарт

Настоящий стандарт распространяется на оборудование информационных технологий, предназначенное для размещения на открытом воздухе.

Требования, относящиеся к внешнему оборудованию, также применимы и к отдельно взятым внешним кожухам, поставляемым с предназначенным для установки внутри помещений оборудованием информационных технологий, для обеспечения размещения последнего на открытом воздухе.

1.2 Дополнительные требования

Каждые конкретные условия размещения оборудования могут иметь свои частные требования. Кроме того, в настоящем стандарте отсутствуют требования, относящиеся к защите внешнего оборудования от прямого попадания молний. Требования к защите от прямого попадания молний см. в МЭК 61024-1 [1].

2 Нормативные ссылки

В настоящем стандарте использованы нормативные ссылки на следующие стандарты:

МЭК 60068-2-11:1981 Основные методы испытаний на воздействие внешних факторов. Часть 2. Испытание Ка. Соляной туман (IEC 60068-2-11:1981, Basic environmental testing procedures — Part 2: Tests. Test Ka: Salt mist)

МЭК 60364 (все части) Электроустановки зданий (IEC 60364 (all parts), Electrical installations of buildings)

МЭК 60364-4-43:2001¹⁾ Электроустановки зданий. Часть 4-43. Требования по обеспечению безопасности. Защита от перегрузки по току (IEC 60364-4-43:2001, Electrical installations of buildings — Part 4-43: Protection for safety. Protection against overcurrent)

МЭК 60529 Степени защиты, обеспечиваемые оболочками (Код IP) (IEC 60529, Degrees of protection provided by enclosures (IP code))

МЭК 60950-1:2005 Оборудование информационных технологий. Безопасность. Часть 1. Общие требования (IEC 60950-1:2005, Information technology equipment — Safety — Part 1: General requirements)

МЭК 61643 Низковольтные устройства защиты от перенапряжений (IEC 61643, Low-voltage surge protective devices)

¹⁾ Заменен. Действует МЭК 60364-4-43:2008.

ИСО 178 Пластмассы. Определение свойств при изгибе (ISO 178, Plastics — Determination of flexural properties)

ИСО 179 (все части) Пластмассы. Определение ударной вязкости по Шарпи (ISO 179 (all parts), Plastics — Determination of Charpy impact strength)

ИСО 180 Пластмассы. Определение ударной прочности по Изоду (ISO 180, Plastics — Determination of Izod impact strength)

ИСО 527 (все части) Пластмассы. Определение свойств при растяжении (ISO 527 (all parts), Plastics — Determination of tensile properties)

ИСО 3231 Краски и лаки. Определение стойкости к воздействию влажного воздуха, содержащего диоксид серы (ISO 3231, Paints and varnishes — Determination of resistance to humid atmospheres containing sulfur dioxide)

ИСО 4628-3 Лаки и краски. Оценка степени разрушения лакокрасочных покрытий. Обозначение интенсивности, количества и размера дефектов общего типа. Часть 3. Обозначение степени коррозии (ISO 4628, Paints and varnishes — Evaluation of degradation of coatings — Designation of quantity and size of defects, and of intensity of uniform changes in appearance — Part 3: Assessment of degree of rusting)

ИСО 4892-1 Пластмассы. Методы испытаний на воздействие лабораторных источников света. Часть 1. Общие руководящие положения (ISO 4892-1, Plastics — Methods of exposure to laboratory light sources — Part 1: General guidance)

ИСО 4892-2 Пластмассы. Методы испытаний на воздействие лабораторных источников света. Часть 2. Лампы с ксеноновой дугой (ISO 4892-2, Plastics — Methods of exposure to laboratory light sources — Part 2: Xenon-arc lamps)

ИСО 4892-4 Пластмассы. Методы испытаний на воздействие лабораторных источников света. Часть 4. Дуговые угольные лампы с открытым пламенем (ISO 4892-4, Plastics — Methods of exposure to laboratory light sources — Part 4: Open-flame carbon-arc lamps)

ИСО 8256 Пластмассы. Определение стойкости к ударному растяжению (ISO 8256, Plastics — Determination of tensile-impact strength)

ИСО/ТС 18173:2005 Неразрушающий контроль. Общие термины и определения (ISO/TS 18173:2005, Non-destructive testing — General terms and definitions)

П р и м е ч а н и е — Для ссылок на стандарты, в обозначение которых включен год издания, последующие поправки к любой из данных публикаций или пересмотры любой из них неприменимы. Для ссылок на стандарты, в обозначение которых не включен год издания, необходимо использовать самое последнее издание нормативного ссылочного документа. Страны — члены Международной организации по стандартизации (ИСО) и Международной электротехнической комиссии (МЭК) ведут указатели действующих международных стандартов.

3 Термины и определения

В настоящем стандарте применены термины по МЭК 60950-1, а также следующие термины с соответствующими определениями:

3.1 размещение на открытом воздухе (outdoor location): Размещение оборудования в местах, не защищенных или защищенных не полностью от погодных явлений и других внешних факторов.

3.2 внешнее оборудование (outdoor equipment): Оборудование, предназначенное для размещения на открытом воздухе и могущее быть подвергнуто частичному или полному воздействию соответствующих внешних факторов.

П р и м е ч а н и е — Переносное оборудование, такое как ноутбуки, КПК (карманный персональный компьютер) или мобильные телефоны, не является внешним оборудованием, если оно не предназначено специально для продолжительного использования на открытом воздухе.

3.3 внешний кожух (outdoor enclosure): Часть внешнего оборудования, подверженная воздействию неблагоприятных условий на открытом воздухе и предназначенная для защиты внутренних частей оборудования от воздействия этих условий.

П р и м е ч а н и я

1 Внешний кожух может также выполнять одну или более дополнительную функцию, такую как: противопожарный кожух, электрический кожух или механический кожух.

2 Отдельный корпус или шкаф, в который помещено оборудование, может выполнять функцию внешнего кожуха.

4 Условия для внешнего оборудования

4.1 Температура окружающей среды

Внешнее оборудование и внешние кожухи должны быть пригодны для использования при любой температуре из диапазона температуры, установленного изготовителем. Если диапазон температуры не установлен изготовителем, то необходимо использовать следующий диапазон:

- минимальная температура окружающей среды — минус 33 °С;
- максимальная температура окружающей среды — плюс 40 °С.

Соответствие требованиям (далее — соответствие) проверяют осмотром.

Примечания

1 Данные значения температуры установлены в МЭК 60721-3-4 [2] для класса 4К2. Данный диапазон температуры не учитывает жесткие условия эксплуатации, такие как сильный мороз, жара или нагрев от прямого попадания солнечных лучей.

2 Дополнительная информация для категорий климатического исполнения С1, С2 и С3 приведена в МЭК 61587-1 [3].

3 В Финляндии, Швеции и Норвегии температура зимой может быть чрезвычайно низкой. Для внешнего оборудования потребуется специальная конструкция, так как его могут размещать на транспорте, сооружениях и эксплуатировать или обслуживать при температурах вплоть до минус 50 °С.

4.2 Сеть электропитания переменного тока

Конструкция внешнего оборудования, питающегося от сети электропитания переменного тока, должна соответствовать наивысшей категории перенапряжения, которое может быть в местах предполагаемой установки оборудования.

Необходимо учитывать следующее:

- ток потребления внешнего оборудования в случае неисправности может быть больше, чем у внутреннего оборудования (см. МЭК 60364-4-43);
- категория перенапряжения внешнего оборудования может быть выше, чем у внутреннего оборудования.

Оборудование, которое является частью энергосистемы здания или может быть подвергнуто переходным перенапряжениям, превышающим установленные для категории перенапряжения II, должно быть рассчитано на категорию перенапряжения III или IV, если не обеспечена дополнительная внешняя или внутренняя защита. В этом случае в инструкции по эксплуатации оборудования должна быть указана необходимость в такой дополнительной защите.

Допускается размещать компоненты, снижающие категорию перенапряжения или уменьшающие ток, возникающий в результате неисправности внутри внешнего оборудования. Компоненты, используемые для снижения категории перенапряжения, должны соответствовать требованиям МЭК 61643.

Примечания

1 МЭК 60950-1, приложение G содержит только метод определения минимальных зазоров для перенапряжений категории III или IV. Другие части системы изоляции для перенапряжений категории III или IV, такие как требования к сплошной изоляции, испытания на электрическую прочность должны выдерживать более высокие напряжения переходных процессов (см. МЭК 60664-1 [4]).

2 По категориям перенапряжения внешнее оборудование распределяют следующим образом:

- оборудование, подключенное к обычной электропроводке здания, — категория перенапряжения II;
- оборудование, подключенное непосредственно к системе распределения сетевого электропитания (к главному распределительному щиту), — категория перенапряжения III;
- оборудование, подключенное к электросети в ее начале или рядом с ним (до главного распределительного щита), — категория перенапряжения IV.

3 Для дальнейшей информации по защите от перенапряжений см. МЭК 60364-5-53 [5].

Соответствие проверяют обследованием оборудования и анализом инструкции по эксплуатации.

4.3 Повышение потенциала земли

Поскольку в результате неисправности опасное для жизни напряжение может присутствовать на доступных частях внешнего оборудования до момента устранения неисправности дольше, чем у внутреннего оборудования, то, возможно, потребуются специальные меры по организации заземления. Как правило, данные меры подробно описаны в соответствующих национальных нормативных документах.

Примечание — В США данные требования изложены в «Национальных электротехнических нормативах», в Канаде — в «Канадских электротехнических нормативах».

Соответствие проверяют анализом инструкции по эксплуатации.

5 Маркировка и инструкции

Инструкция по эксплуатации внешнего оборудования должна содержать информацию о любых специальных мерах для защиты от внешних факторов на открытом воздухе (см. МЭК 60950-1, пункт 1.7.2).

Если изготовитель внешнего кожуха классифицирует его в соответствии с МЭК 60529, то IP код должен быть присвоен, но не обязательно наносить его маркировку на внешний кожух. Присваивать IP код внешнему оборудованию необязательно.

Соответствие проверяют осмотром.

6 Защита от поражения электрическим током на открытом воздухе

6.1 Предельные значения напряжений на доступных для пользователя частях оборудования на открытом воздухе

Доступные для пользователей проводящие части оборудования, размещенного на открытом воздухе, должны отвечать требованиям для цепей БСНН по МЭК 60950-1 (пункты 2.2.2 и 2.2.3), за исключением того, что предельное значение напряжения должно быть следующим:

- при нормальных условиях эксплуатации не должно превышать 21,2 В пикового значения напряжения переменного тока или 30 В постоянного тока (см. МЭК 60950-1, пункт 2.2.2);
- при единичной неисправности не должно превышать 21,2 В пикового значения напряжения переменного тока или 30 В постоянного тока по истечении 0,2 с (см. МЭК 60950-1, пункт 2.2.3). Кроме того, недопустимо превышение 42,4 В пикового значения напряжения переменного тока или 60 В постоянного тока.

Исключение, приведенное в МЭК 60950-1, пункт 2.2.3 относительно подпункта 2.3.2.1, перечисление b) этого же стандарта, не применяют к доступным для пользователя частям оборудования.

П р и м е ч а н и е — Применение более низких предельных значений напряжений обусловлено снижением сопротивления контакта в условиях повышенной влажности.

Соответствие проверяют измерением.

6.2 Цепи с ограничением тока на открытом воздухе

Применяют требования МЭК 60950-1 (пункт 2.4) без изменений.

7 Клеммы для подключения внешних проводов

Клеммы, используемые для подключения внешнего оборудования к обычной электропроводке здания, должны соответствовать требованиям МЭК 60950-1 (пункт 3.3). Клеммы, используемые для подключения внешнего оборудования непосредственно к системе распределения сетевого электропитания, должны соответствовать требованиям МЭК 60364.

П р и м е ч а н и е — Для других клемм применяют требования МЭК 60950-1.

Соответствие проверяют осмотром.

8 Требования к конструкции внешних кожухов

8.1 Общие требования

Защита от коррозии должна быть обеспечена использованием соответствующих материалов или применением предохраняющих покрытий для незащищенных поверхностей с учетом предполагаемых условий эксплуатации.

Функциональные элементы внешнего кожуха, такие как кнопки номеронабирателя или разъемы, должны соответствовать тем же требованиям по защите, что и внешний кожух.

П р и м е ч а н и е 1 — От целостности внешнего кожуха в течение всего срока службы изделия зависят следующие факторы безопасности:

- защита от удара;
- защита от проникновения пыли и воды;
- обеспечение непрерывности заземления.

Внешний кожух не должен быть использован в качестве проводника тока во время нормальной эксплуатации, если это может привести к коррозии, снижающей безопасность. Это не исключает соединения проводящей части внешнего кожуха с защитным заземлением для обеспечения токов при неисправной работе.

Примечание 2 — Ток, протекающий через соединения, может увеличить коррозию в условиях повышенной влажности.

Если проводящая часть внешнего кожуха соединена с защитным заземлением для обеспечения допустимого значения токов, возможных при неисправной работе, то это соединение должно отвечать требованиям МЭК 60950-1 (пункт 2.6) после соответствующих испытаний по 8.3 настоящего стандарта.

Соответствие проверяют осмотром и, при необходимости, испытаниями по МЭК 60950-1 (пункт 2.6) и по 8.3 настоящего стандарта.

8.2 Устойчивость к воздействию ультрафиолетового излучения

Неметаллические части внешних кожухов, подпадающих под требования настоящего стандарта, должны иметь достаточную устойчивость к разрушению от воздействия ультрафиолетового (далее — УФ) излучения.

Т а б л и ц а 1 — Допустимый предел ухудшения свойств материалов после воздействия УФ-излучения

Испытуемая часть	Свойство	Стандарт для проведения испытаний	Максимально допустимое снижение свойств после испытаний, %
Части, используемые в качестве механической опоры	Прочность на разрыв ^{a)} или прочность на изгиб ^{a), b)}	ИСО 527	70
		ИСО 178	70
Части, обеспечивающие устойчивость к ударам	Ударная вязкость по Шарпи ^{c)} или ударные свойства по Изоду ^{c)} , или стойкость к ударному растяжению ^{c)}	ИСО 179	70
		ИСО 180	70
		ИСО 8256	70
Все части	Воспламеняемость	См. МЭК 60950-1 (пункт 1.2.12 и приложение А)	См. сноску ^{d)}

^{a)} Испытания прочности на разрыв и изгиб проводят на образцах толщиной не менее фактической.
^{b)} Сторону образца, подверженную воздействию УФ-излучения, при испытаниях по методу трехточечной нагрузки приводят в соприкосновение с двумя точками приложения нагрузки.
^{c)} Испытания, проведенные на образцах толщиной 3,0 мм на ударную стойкость по Изоду и на стойкость к ударному растяжению, а также испытания, проведенные на образцах толщиной 4,0 мм на ударную вязкость по Шарпи, распространяются на материалы других толщин, вплоть до 0,8 мм.
^{d)} Класс воспламеняемости не должен быть ниже класса, определенного в МЭК 60950-1 (раздел 4).

Соответствие проверяют исследованием конструкции и имеющихся данных по стойкости материала кожуха или любых нанесенных на него защитных покрытий к воздействию УФ-излучения. Если такие данные недоступны, то проводят испытания по таблице 1.

Образцы, взятые от частей или состоящие из идентичного материала, подготавливают согласно требованиям соответствующего стандарта к проведению испытаний. Далее образцы обрабатывают по приложению С. После обработки образцы не должны иметь никаких существенных дефектов, таких как трещины или расколы. Далее их выдерживают в помещении не менее 16 ч и не более 96 ч, после чего подвергают необходимому испытанию согласно требованиям соответствующего стандарта.

С целью оценить процент снижения свойств после проведения испытания образцы, которые не были обработаны по приложению С, проверяют в то же самое время, что и обработанные образцы. Процент снижения свойств должен быть таким, как это определено в таблице 1.

8.3 Стойкость к коррозии

8.3.1 Общие требования

Металлические части внешних кожухов с защитным покрытием или без него должны иметь достаточную устойчивость к воздействию вредных примесей, содержащихся в воде.

Соответствие проверяют осмотром, анализом данных, предоставленных изготовителем, или, при необходимости, испытаниями по 8.3.2—8.3.4.

Соответствие категории стойкости к промышленной атмосфере А1, А2 или А3 по МЭК 61587-1 [3] считают приемлемой альтернативой испытаниям по 8.3.2—8.3.4.

8.3.2 Испытательная установка

Установка для испытания на воздействие соляного тумана включает в себя испытательную камеру и распыляющие устройства, как описано в МЭК 60068-2-11.

Установка для испытания на воздействие водонасыщенной воздушной среды, содержащей диоксид серы, представляет собой инертную герметично закрытую камеру, заполненную водонасыщенной воздушной средой, содержащей диоксид серы (см. приложение А), в которой испытываемые образцы и их опоры зафиксированы. Подробное описание камеры см. в ИСО 3231.

8.3.3 Процедура испытаний

Испытания состоят из двух идентичных 12-дневных периодов, следующих один за другим.

Каждый 12-дневный период состоит из испытания а) и следующего за ним испытания б):

а) 168 ч воздействия соляного тумана. Концентрация соляного раствора, формирующего соляной туман, составляет (5 ± 1) % массы. Температура в испытательной камере составляет (35 ± 2) °С;

б) пять циклов, состоящих из 8-часового воздействия водонасыщенной воздушной среды, содержащей диоксид серы (см. приложение А) при температуре в испытательной камере (40 ± 2) °С и 16-часового периода покоя, при котором дверь камеры открыта.

После каждого 12-дневного периода испытываемые образцы промывают деминерализованной водой.

8.3.4 Критерий соответствия

Соответствие проверяют осмотром. На оборудовании не должно быть следов коррозии, трещин или других повреждений. Однако поверхностная коррозия защитного покрытия допускается. В случае сомнения образцы сравнивают с эталонным образцом Ri1 по ИСО 4628-3.

8.4 Нижняя часть противопожарного кожуха

Нижняя часть противопожарного кожуха внешнего оборудования должна соответствовать требованиям МЭК 60950-1 (пункт 4.6.2), за исключением тех случаев, когда инструкция по эксплуатации содержит требование о необходимости устанавливать оборудование непосредственно и перманентно на негорючую поверхность (например, бетон или металл). Маркировка оборудования не требуется.

Соответствие проверяют осмотром.

8.5 Уплотнительные прокладки

Если уплотнительные прокладки используют для защиты от проникновения загрязняющих веществ, то необходимо применять соответствующие требования 8.5.1—8.5.3.

Примечание — Для США и Канады типы кожухов определены в «Национальных электротехнических нормативах» и «Канадских электротехнических нормативах» соответственно.

8.5.1 Общие требования

Стыкующиеся части устройств, предназначенных для закрытия отверстий в полостях оборудования и предотвращения утечки и разбрызгивания масла, а также любая дверца или крышка кожуха должны иметь уплотнительные прокладки по всей длине стыка.

Уплотнительные прокладки кожуха из высокоэластичного или термопластичного материала, или составные уплотнительные прокладки, включающие в себя высокоэластичный материал, подверженные воздействию воды или пыли, должны соответствовать требованиям настоящего стандарта.

Соответствие проверяют осмотром и проведением соответствующих испытаний по приложению D.

8.5.2 Маслостойкость

Уплотнительные прокладки кожуха, подверженные воздействию масла или хладагента, должны быть маслостойкими.

Соответствие проверяют осмотром и проведением испытания погружением в масло по D.4 (приложение D).

8.5.3 Способ крепления

Уплотнительные прокладки должны быть закреплены механически или клеящим веществом. Уплотнительные прокладки и средства их крепления не должны быть повреждены во время открывания крышек, дверец и т. д.

Соответствие проверяют осмотром.

9 Защита оборудования внешним кожухом

9.1 Защита от влаги

Внешний кожух должен обеспечивать достаточную защиту помещенного внутрь него оборудования от воздействия влаги. Примеры конструкций кожухов, соответствующих данным требованиям, приведены в таблице 2.

Примечания

1 Это не исключает возможности использования конструкций внешних кожухов или внешнего оборудования, имеющих разделенные на части объемы с различной степенью загрязнения.

2 Для учета действия проводящего загрязнения по сравнению с непроводящим загрязнением, которое может стать проводящим только под действием влаги, см. соответствующие требования МЭК 60529.

Т а б л и ц а 2 — Примеры обеспечения различных степеней загрязнения

Степень загрязнения	Метод достижения
Степень загрязнения 3	Применение кожуха со степенью защиты IPX4 или соответствие требованиям приложения В в части проникновения воды для достижения степени загрязнения 3 внутри кожуха
Снижение степени загрязнения 3 до степени загрязнения 2	Снижение степени загрязнения 3 до степени загрязнения 2 может быть выполнено принятием одной из следующих мер: <ul style="list-style-type: none"> - обеспечением непрерывного электропитания заключенного в кожух оборудования; - поддержанием специальных климатических условий внутри внешнего оборудования или внешнего кожуха для предотвращения конденсации; - применением кожуха со степенью защиты IP54
Снижение до степени загрязнения 1	Снижение до степени загрязнения 1 может быть выполнено по методам, описанным в МЭК 60950-1, таким как заливка компаундом, капсулирование или нанесение покрытия

При необходимости кожух внешнего оборудования должен иметь дренажные отверстия для контроля накопления влаги:

- из-за проникновения воды через отверстия и
- вследствие конденсации влаги, если не обеспечены достаточные меры от ее образования (обеспечение непрерывного электропитания оборудования или специального подогрева оборудования считают достаточной защитой от конденсации влаги).

Наличие дренажных отверстий и их расположение необходимо учитывать при определении индекса степени защиты IP.

Соответствие проверяют осмотром и, при необходимости, проведением соответствующих испытаний по приложению В или по МЭК 60529.

Перед проведением испытаний оборудование должно быть установлено в соответствии с инструкцией по эксплуатации. Если в оборудовании есть вентиляторы или другие средства для обеспечения вентиляции, которые могли бы повлиять на проникновение воды, то испытания должны быть проведены как при включенной, так и при выключенной вентиляции до тех пор, пока не станет очевидно, какой из этих режимов наиболее неблагоприятный.

После проведения испытаний должны быть выполнены следующие условия:

- для внешних кожухов проникновение воды внутрь кожуха не допускается;
- для внешнего оборудования допускается проникновение воды внутрь кожуха, но при условии, что не будет:

а) осаднения воды в тех местах изоляции, где это может привести к образованию токопроводящих дорожек вдоль путей утечки;

б) осаднения воды на неизолированных токоведущих частях или проводке, или на проводке, не предназначенной для функционирования в условиях влажности;

с) проникновения воды в пространство для проводов электропитания [см. МЭК 60950-1 (пункт 3.2.9)].

9.2 Защита от растений, вредных насекомых и животных

Если предполагается возможность проникновения растений, вредных насекомых и животных во внешнее оборудование, то в нем должна быть предусмотрена соответствующая защита.

Примечание — Защита от растений, вредных насекомых и животных — по МЭК 61969-3 [6].

Соответствие проверяют осмотром.

9.3 Защита от чрезмерной пыли

Если предполагается присутствие чрезмерной пыли, то внешнее оборудование должно иметь кожух с необходимой степенью защиты IPXX или его аналог для обеспечения соответствующей защиты от ее проникновения.

Примечание — Пыль от дорожных транспортных средств не считают проводящей.

Соответствие проверяют осмотром и, при необходимости, проведением соответствующих испытаний по МЭК 60529.

10 Механическая прочность кожухов

10.1 Общие требования

Внешние кожухи и внешнее оборудование должны иметь соответствующую механическую прочность и обеспечивать защиту от доступа к частям, находящимся под напряжением, и от других опасностей, которые могут возникать внутри оборудования при эксплуатации в пределах всего предполагаемого диапазона параметров окружающей среды.

Соответствие проверяют исследованием конструкции и имеющихся данных и, при необходимости, проведением испытаний по 10.2. После проведения испытаний должны быть выполнены следующие требования:

- защита должна оставаться на уровне, определенном в 9.1;
- должны быть выполнены требования, установленные в МЭК 60950-1 (пункт 4.2.1).

10.2 Испытание на удар

Внешние кожухи и внешнее оборудование должны быть подвергнуты испытанию на удар по МЭК 60950-1 (пункт 4.2.5). Если кожух изготовлен из полимерного материала, то испытание проводят при минимальной температуре окружающей среды, установленной изготовителем. Если минимальная температура не определена изготовителем, то испытание проводят при температуре минус 33 °С. Испытание может быть проведено на части кожуха, представляющей собой самую большую неармированную область. При испытании часть кожуха закрепляют в нормальном эксплуатационном положении.

Примечание — Для Финляндии, Норвегии и Швеции должны быть учтены требования 4.1, примечание 3.

При испытании удары наносят по дверцам, крышкам, стыкам и аналогичным местам кожуха, через которые могут проникать пыль и влага. Удары наносят сразу же после извлечения кожуха из климатической камеры.

11 Внешнее оборудование, содержащее батареи открытого типа

Отсек для батарей открытого типа (негерметичных), в котором возможно газовыделение во время нормальной эксплуатации или перезаряда батарей, должен иметь соответствующую вентиляцию.

В отсеке, содержащем как батареи, так и электрические компоненты, необходимо предотвратить опасность воспламенения локальной концентрации водорода и кислорода в результате искрения контактов и выключателей, расположенных вблизи вентиляционных отверстий и клапанов батареи. Это

может быть достигнуто, например, использованием полностью защищенных (герметичных) компонентов, отделением батарейного отсека или обеспечением достаточной вентиляции.

Соответствие проверяют осмотром и, при необходимости, проведением испытания.

Если достаточность вентиляции не очевидна, для определения концентрации газа должно быть проведено следующее испытание.

Пробы воздушной среды батарейного отсека берут после 7 ч работы оборудования. Пробы берут в местах, где возможна наибольшая концентрация водорода. Концентрация водорода не должна превышать 1 % (объемная доля) в зонах, расположенных вблизи источника воспламенения, или 2 % (объемная доля) в зонах, не расположенных вблизи источника воспламенения. Для оценки возможности заряда непerezаряжаемой батареи см. МЭК 60950-1 (пункт 4.3.8).

**Приложение А
(обязательное)****Водонасыщенная воздушная среда, содержащая диоксид серы (см. 8.3.2 и 8.3.3)**

Если испытательная камера имеет внутренний объем (300 ± 30) дм³, то водонасыщенную воздушную среду, содержащую диоксид серы, создают путем подачи в закрытую испытательную камеру 0,2 дм³ диоксида серы концентрацией 0,067 % (объемная доля). Диоксид серы допускается подавать из газового баллона или создать путем химической реакции непосредственно в камере. Для испытательных камер, имеющих другой внутренний объем, количество диоксида серы изменяют в соответствии с их объемом.

Диоксид серы может быть получен внутри испытательной камеры в результате реакции пиросульфита натрия ($\text{Na}_2\text{S}_2\text{O}_5$) с концентрированной сульфаминовой кислотой (HSO_3NH_2).

П р и м е ч а н и я

1 Данный метод состоит из растворения избытка пиросульфита натрия в воде:



Затем добавляют стехиометрическое количество сульфаминовой кислоты:



Результирующая общая реакция имеет следующий вид:



Для получения 1 дм³ диоксида серы в нормальных условиях (температура 0 °С и давление 760 мм рт. ст.) требуются 4,24 г пиросульфита натрия и 4,33 г сульфаминовой кислоты.

2 Сульфаминовая кислота представляет собой единственную твердую минеральную кислоту, которую легко хранить.

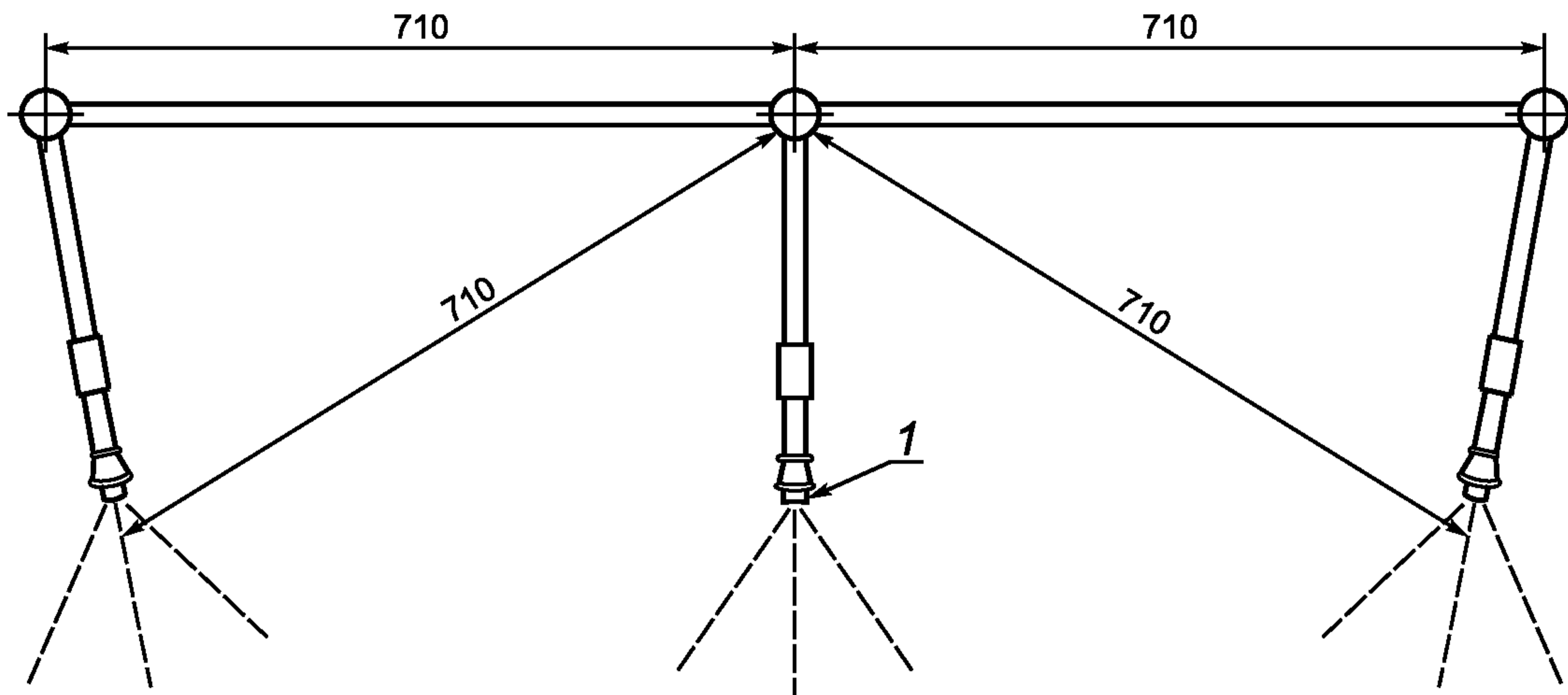
3 Вышеуказанное описание приведено из МЭК 60439-5 [7] (подпункты 8.2.11.3.1 и 8.2.11.3.2).

Приложение В
(обязательное)

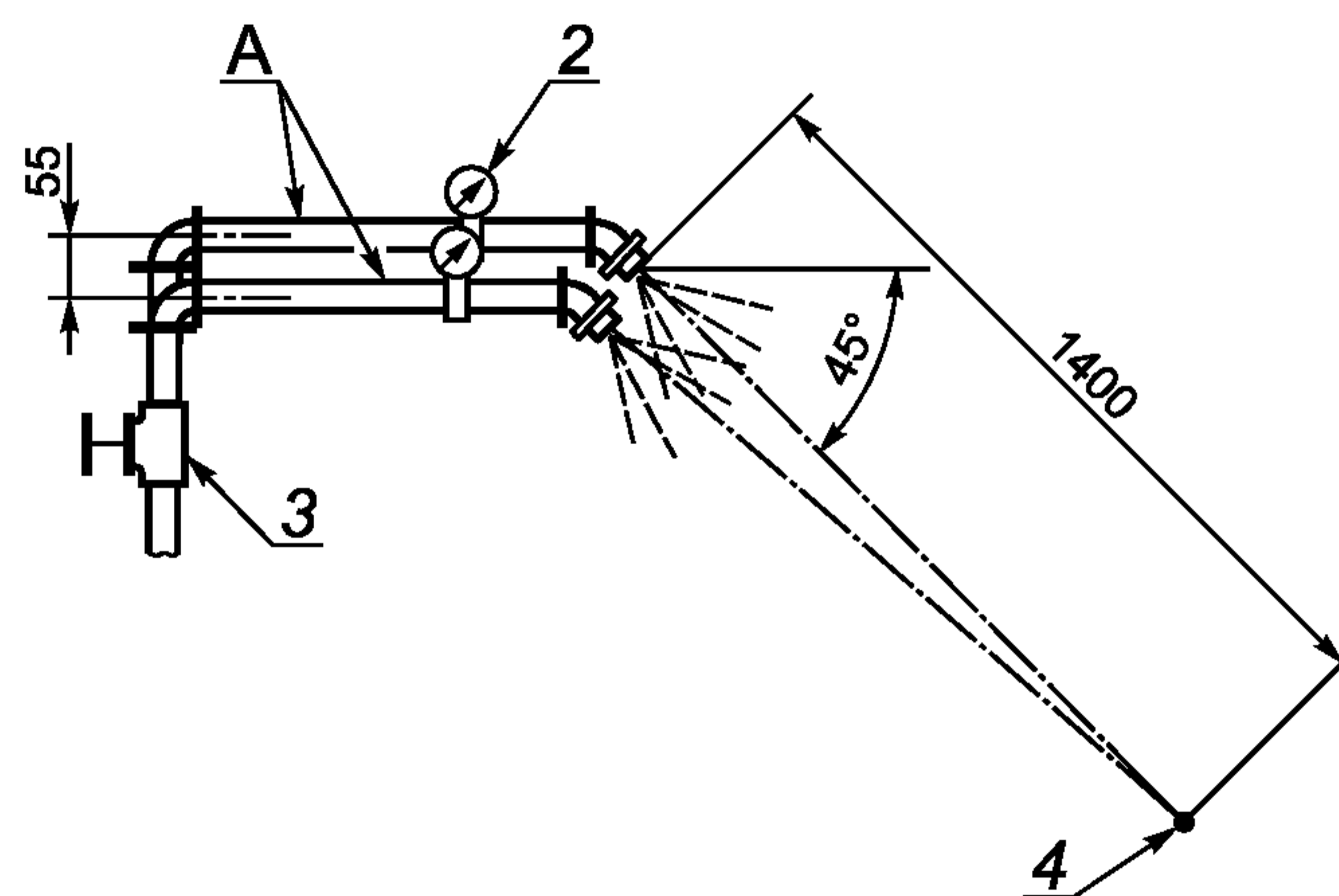
Испытание на воздействие распыленной воды

Установка для испытания на воздействие распыленной воды состоит из трех распылительных головок, установленных на концах водоподводящих труб (см. рисунок В.1). Распылительные головки изготавливают в соответствии с требованиями рисунка В.2. Для проведения испытаний в установке используют пресную воду. Испытуемый кожух размещают в центре зоны действия распылительных головок таким образом, чтобы наибольшее количество воды попало внутрь него. Давление воды на входе каждой распылительной головки поддерживают на уровне 34,5 кПа. Испытуемый кожух подвергают воздействию распыленной воды в течение 1 ч.

Испытания проводят с различных сторон кожуха, кроме тех случаев, когда конструкция кожуха такова, что результаты испытания с одной стороны будут идентичны результатам испытаний с другой стороны.

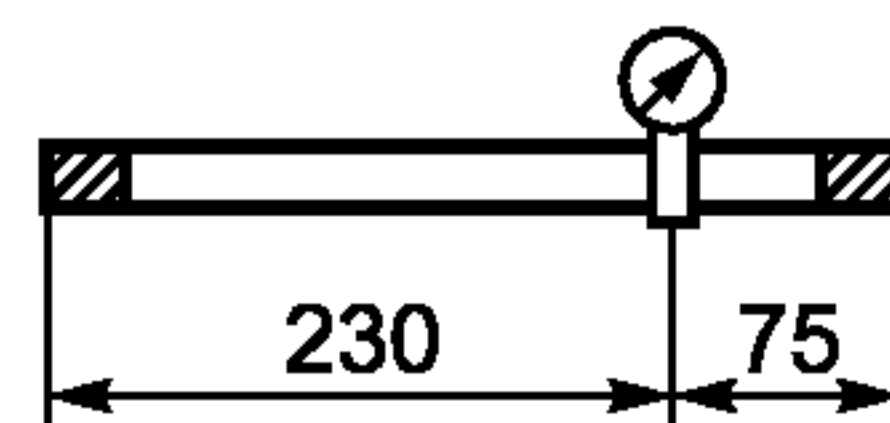


Вид сбоку



А

(узел измерителя давления)



1 — распылительная головка (см. рисунок В.2); 2 — измеритель давления для каждой распылительной головки в отдельности;
3 — регулятор давления для каждой распылительной головки в отдельности; 4 — центральная точка

Рисунок В.1 — Установка для испытания на воздействие распыленной воды

Распылительная головка в сборе

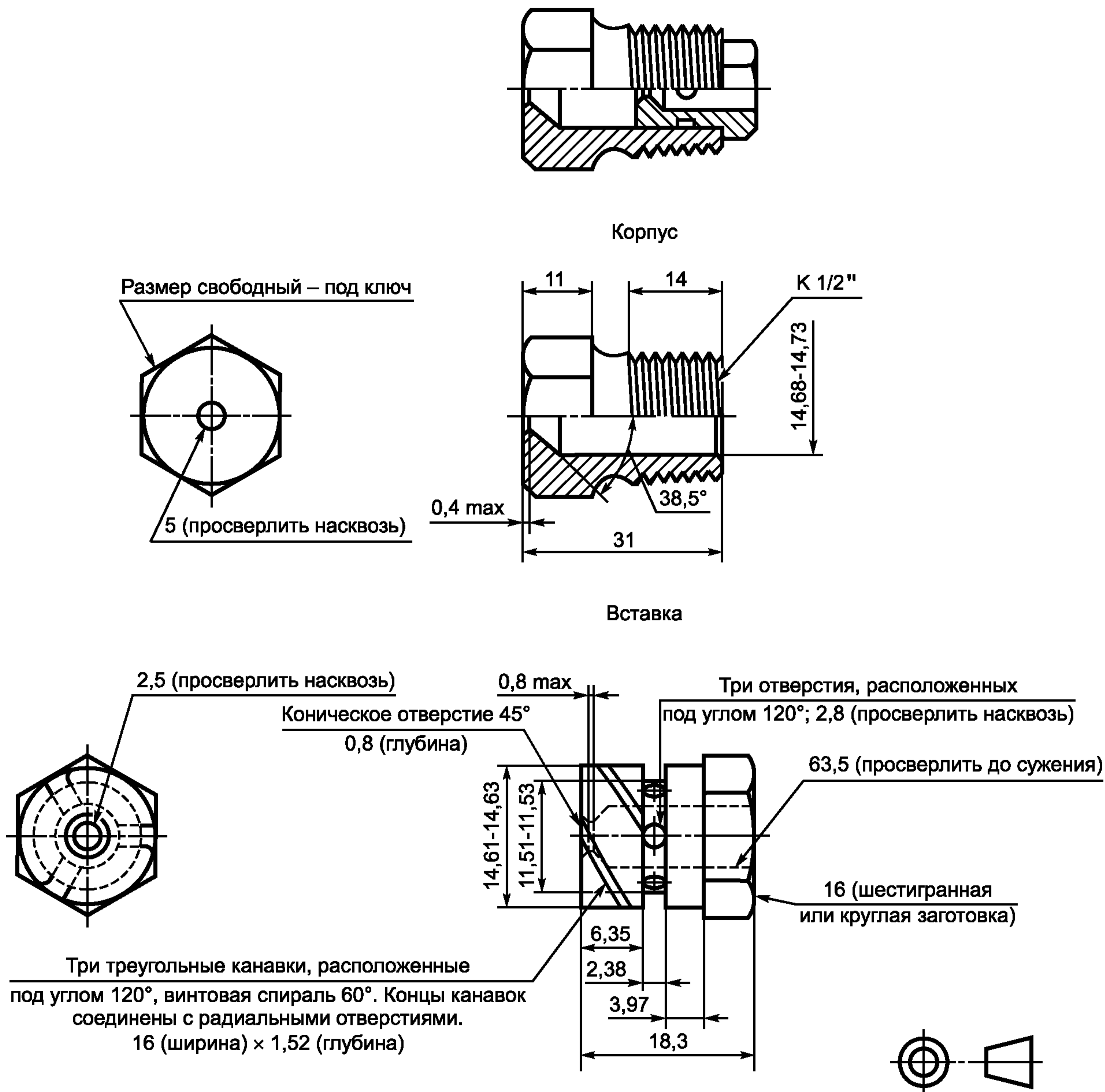


Рисунок В.2 — Распылительная головка

Распылитель воды должен создавать однородный аэрозоль над испытуемой поверхностью или поверхностями. Различные вертикальные поверхности кожуха могут быть испытаны отдельно или совместно при условии, что при испытании будет обеспечено равномерное орошение.

Верхняя поверхность внешнего кожуха должна быть испытана равномерным орошением из форсунок распылителя, находящихся на правильной высоте (см. «центральную точку» на рисунке В.1), в том случае если:

- а) имеются отверстия на верхней поверхности или
- б) при изучении конструкции установлено, что избыточная вода, стекающая с верхней поверхности, может проникать внутрь кожуха через вертикальную поверхность, причем это не может быть установлено при испытании боковой поверхности.

При наличии в боковой поверхности кожуха отверстий, расположенных на расстоянии менее 250 мм от уровня земли, в которые возможно проникновение брызг воды, возникающих от падающих на землю капель дождя, должно быть проведено испытание путем орошения поверхности земли перед такими отверстиями. Испытание проводят с такого расстояния, чтобы отраженные от поверхности земли брызги достигали внешнего кожуха. Если после изучения конструкции кожуха устанавливают, что для проверки соответствия достаточно проведения испытания вертикальной поверхности, то данное испытание не проводят.

**Приложение С
(обязательное)****Подготовка проведения испытания ультрафиолетовым излучением (см. 8.2)****С.1 Испытательный аппарат**

Образцы подвергают воздействию УФ-излучения, используя один из следующих аппаратов:

а) угольную дугу с двойным покрытием (см. С.3) с непрерывным экспонированием. Испытательный аппарат должен быть использован с черной панелью, имеющей температуру $(63 \pm 3) ^\circ\text{C}$ при относительной влажности $(50 \pm 5) \%$, или

б) ксеноновую дугу (см. С.4) с непрерывным экспонированием. Испытательный аппарат должен работать с ксеноновой дуговой лампой с водяным охлаждением мощностью 6500 Вт, спектральной плотностью потока $0,35 \text{ Вт/м}^2$ при длине волны 340 нм, с черной панелью, имеющей температуру $(63 \pm 3) ^\circ\text{C}$ и при относительной влажности $(50 \pm 5) \%$.

С.2 Установка испытуемых образцов

Образцы устанавливают вертикально на внутренней части цилиндра аппарата, экспонирующего излучение, причем широкая часть образцов должна быть направлена на дугу. Образцы устанавливают таким образом, чтобы они не касались друг друга.

С.3 Аппарат с угольной дугой, излучающей свет

Аппарат, описанный в ИСО 4892-4, или его эквивалент применяют в соответствии с ИСО 4892-1 и ИСО 4892-4 с использованием фильтра типа 1 без водяных брызг.

С.4 Аппарат с ксеноновой дугой, излучающей свет

Аппарат, описанный в ИСО 4892-2, или его эквивалент применяют в соответствии с процедурами, приведенными в ИСО 4892-1 и ИСО 4892-2, с использованием метода А, без водяных брызг.

**Приложение D
(обязательное)**

Испытания уплотнительных прокладок (см. 8.5)

D.1 Испытания уплотнительных прокладок

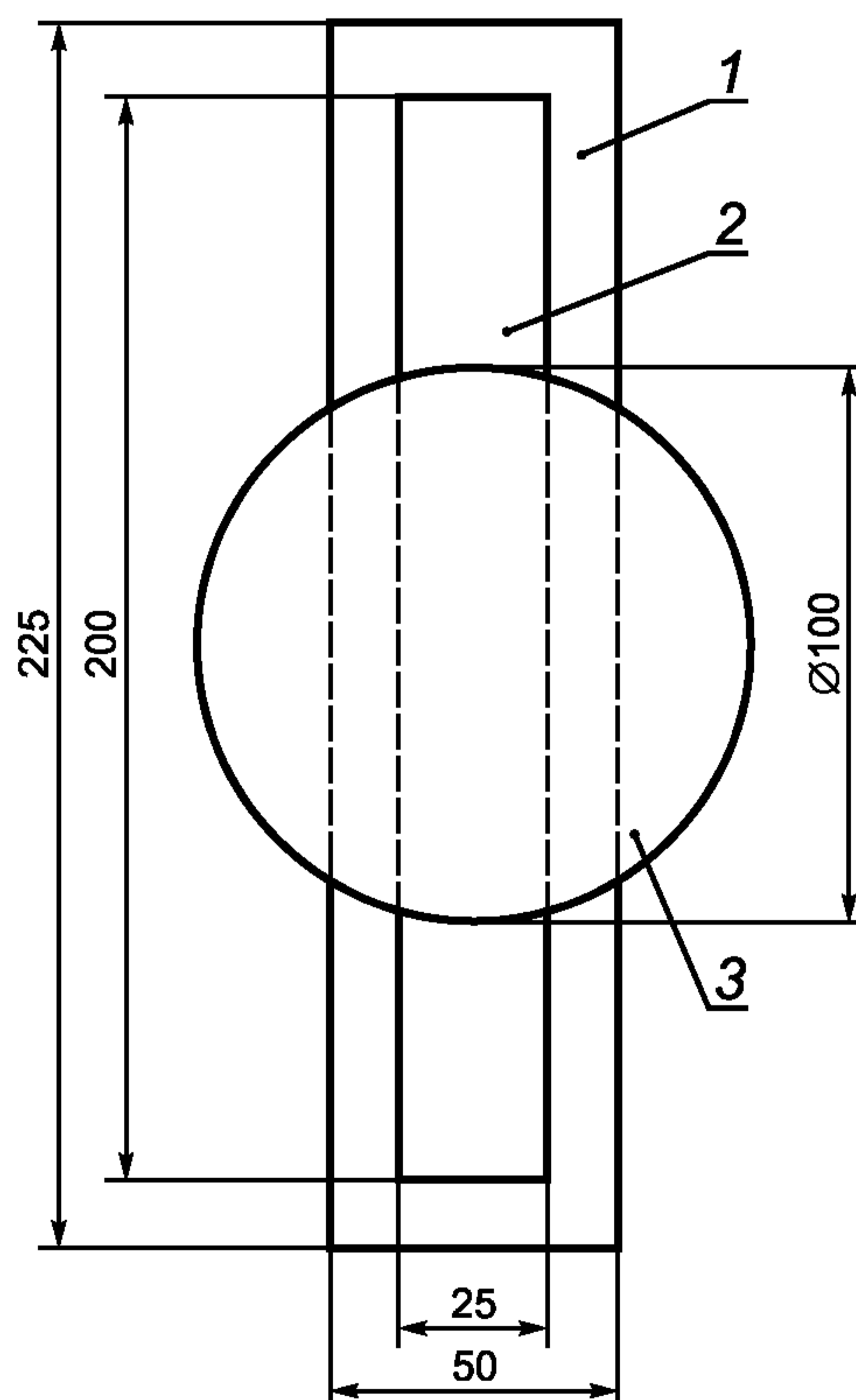
Уплотнительные прокладки кожуха, подверженные воздействию воды или пыли, должны быть испытаны в соответствии с требованиями D.2 или D.3 в зависимости от материала прокладки. Уплотнительные прокладки кожуха, подверженные воздействию масла или хладагента, дополнительно испытывают по D.4. Соответствующие испытания проводят на трех образцах материала прокладки.

D.2 Испытания на разрыв и растяжение

Настоящим испытаниям подвергают уплотнительные прокладки, которые во время эксплуатации могут быть подвергнуты растяжению (например, уплотнительные кольца круглого сечения). Материал уплотнительной прокладки должен быть такого качества, что его образцы, подвергнутые тепловой обработке при 69 °С—70 °С в термокамере с циркуляцией воздуха в течение 168 ч, имели не менее 75 % прочности на разрыв и 60 % растяжимости относительно образцов, не подвергнутых тепловой обработке. После завершения испытаний не должно быть деформации, расплавления и растрескивания материала или других видимых ухудшений его состояния. Также материал не должен стать тверже при проверке на ощупь при обычном сгибании его рукой.

D.3 Испытание на сжатие

Настоящему испытанию подвергают уплотнительные прокладки, изготовленные из газонаполненных материалов с замкнуто-ячеистой структурой. Серию образцов материала уплотнительной прокладки подвергают испытаниям в соответствии с требованиями перечислений а), b) и с) (см. рисунок D.1). После завершения каждого испытания на образцах не должно быть видимых признаков разрушения или трещин.



1 — опорная плита из оцинкованной или крашеной стали толщиной 1,5—3,5 мм; 2 — испытуемый образец закрепляют на опорной плите, используя клеящие вещества и технологические методы, предложенные изготовителем; 3 — цилиндрический груз массой 18 кг

Рисунок D.1 — Испытание уплотнительных прокладок

а) Цилиндрический груз, создающий давление 69 кПа, размещают в центральной части каждого образца. По прошествии 2 ч груз снимают и оставляют образец на 30 мин при комнатной температуре $(25 \pm 3) ^\circ\text{C}$. После этого измеряют толщину уплотнительной прокладки и сравнивают ее с толщиной до воздействия груза. Остаточная деформация сжатия не должна превышать 50 % исходной толщины образца.

б) После проведения испытания по перечислению а) те же образцы подвешивают в термокамере с циркуляцией воздуха и выдерживают в ней 5 ч при температуре $70 ^\circ\text{C}$. Затем образцы извлекают из термокамеры и по прошествии примерно 24 ч повторно проводят испытания по перечислению а).

в) После проведения испытания по перечислению б) те же образцы выдерживают 24 ч в камере холода при температуре минус $30 ^\circ\text{C}$. После извлечения из камеры образцы подвергают удару молотка массой 1,35 кг, падающего с высоты 150 мм. Молоток должен иметь стальную головку 28,6 мм в диаметре. Ударная поверхность головки молотка должна иметь диаметр 25,4 мм и слегка скругленные края. Испытуемые ударом образцы кладут на дощечки из чистой (однородной) ели размерами 50×100 мм. После испытания ударом образцы обследуют на наличие трещин или других неблагоприятных признаков. Затем испытания ударом повторяют каждые 24 ч в течение двух дней. После этого образцы извлекают из камеры холода и оставляют при комнатной температуре $(25 \pm 3) ^\circ\text{C}$ примерно на 24 ч, а затем повторно проводят испытания по перечислению а).

Примечание — Для Финляндии, Норвегии и Швеции должны быть учтены требования 4.1, примечание 3.

D.4 Испытание погружением в масло

Материал уплотнительной прокладки не должен увеличиваться в объеме (разбухать) более чем на 25 % или уменьшаться в объеме (давать усадку) более чем на 1 % после погружения в масло на 70 ч при комнатной температуре $(25 \pm 3) ^\circ\text{C}$. Детальное описание испытаний приведено в ИСО 18173 или АОИМ (Американское общество по испытанию материалов) D471-98 [8].

Примечание — В США и Канаде при испытаниях используют масло марки IRM 903.

Приложение Е
(справочное)

Техническое обоснование

Е.1 Общие положения

Во время разработки настоящего стандарта предполагалось, что:

- за пределами внешнего оборудования не должно быть потенциальных опасностей, кроме тех, которые могут исходить от другого оборудования информационных технологий;
- защита от вандализма и других преднамеренных действий рассматривается как потребительские свойства изделия (например, в МЭК 60950-1 отсутствуют требования по надежности запирающих устройств, использованию определенного типа головок винтов, проведению испытаний на защиту от проникновения и т. д.).

Е.2 Защита от поражения электрическим током

Большая часть требований, относящихся к защите от поражения электрическим током, в достаточной степени охвачена в первом издании МЭК 60950-1, включая рекомендации по току, а в отдельных случаях имеются ссылки на соответствующие стандарты по безопасности (как правило, на стандарты серии МЭК 60364), поэтому, за исключением нижеследующих дополнений, МЭК 60950-1 не нуждается в изменениях. Следующие специальные требования не в достаточной степени представлены в МЭК 60950-1:

- устранение неисправностей заземления удаленно размещенного (не защищенного от воздействия окружающей среды) оборудования информационных технологий;
- степень защиты, обеспеченная кожухом от дождя, пыли и т. д.;
- степень воздействия влаги и загрязнения на заключенные в кожух части;
- возможные последствия от проникновения растений и животных, если существует вероятность шунтирования или повреждения изоляции;
- максимально допустимое напряжение от прикосновения и полное сопротивление контакта с человеческим телом в условиях повышенной влажности.

Е.3 Энергетические опасности

Большая часть требований, относящихся к защите людей от энергетических опасностей, в достаточной степени охвачена в МЭК 60950-1. Однако значение тока, который может возникнуть в сети электропитания оборудования при неисправной работе, может быть существенно больше, что необходимо учитывать при определении номинальных параметров компонентов. Кроме того, при использовании компонентов с заниженными номинальными параметрами возможна опасность возникновения огня.

Е.4 Огнеопасность

Большая часть требований, относящихся к защите от огня, возникающего внутри оборудования, в достаточной степени охвачена в МЭК 60950-1. Однако подход, который допустим для оборудования, расположенного внутри здания, неприемлем для внешнего оборудования, так как внутрь него возможно проникновение капель дождя и т. д.

Для внешнего оборудования некоторых типов допускается не использовать противопожарный кожух в нижней части, если это оборудование установлено на бетонном основании, даже если его не эксплуатируют в помещениях (местах) с ограниченным доступом.

Е.5 Механические опасности

Все требования, относящиеся к защите от механических опасностей, возникающих в оборудовании, в достаточной степени охвачены в МЭК 60950-1.

Е.6 Опасности от выделения тепла

Большая часть требований, относящихся к защите от опасностей, возникающих из-за прямого воздействия высоких температур, в достаточной степени охвачена в МЭК 60950-1. Однако для маловероятно доступного для людей оборудования (например, оборудования, предназначенного для установки на столбах вне досягаемости человека) допускается увеличение предельно допустимых значений температуры.

Диапазон температуры окружающей среды для внешнего оборудования находится на рассмотрении. Влияние нагрева оборудования солнцем не рассматривается.

Кроме опасностей непосредственно от выделения тепла, необходимо учитывать и косвенные опасности. Например, некоторые пластмассы при охлаждении становятся хрупкими. Кожух, изготовленный из подобных пластмасс, при его разрушении может стать причиной возникновения такой опасности для пользователей, как механическая или электрическая.

Е.7 Опасность излучения

Большая часть требований, относящихся к защите от опасностей, возникающих в результате излучения, в достаточной степени охвачена в МЭК 60950-1. Однако необходимо учитывать и косвенные опасности.

Полимерные материалы могут становиться хрупкими под воздействием ультрафиолетового излучения, так же как и низких температур. Кожух, изготовленный из подобной пластмассы, при его разрушении может стать причиной возникновения такой опасности для пользователей, как механическая или электрическая.

Е.8 Химические опасности

Для внешнего оборудования некоторых типов необходимо учитывать химические опасности, возникающие внутри него или за его пределами.

Химические вещества, попадающие на оборудование из окружающей среды (например, соль для очистки улиц зимой), также могут создавать дополнительные проблемы.

Е.9 Биологические опасности

Требования, относящиеся к защите от биологических опасностей, не представлены в МЭК 60950-1.

Возникновение непосредственной биологической опасности, как и химической опасности и опасности излучения маловероятно, однако бактерии и плесень могут разрушать пластмассы и некоторые металлы, ослабляя тем самым защитные кожухи. Как указано в Е.2, проникновение растений и животных внутрь оборудования может привести к шунтированию или повреждению изоляции.

Е.10 Взрывоопасность

Если внешнее оборудование изготовлено в погодозащищенном исполнении, то повышается вероятность возникновения взрывоопасной атмосферы в результате:

- выделения водорода при заряде свинцово-кислотных аккумуляторных батарей внутри оборудования;
- утечек метана или других газов из трубопроводов, подводящих газ внутрь оборудования.

Приложение ДА
(справочное)

Сведения о соответствии ссылочных международных стандартов ссылочным национальным стандартам Российской Федерации (и действующим в этом качестве межгосударственным стандартам)

Т а б л и ц а ДА.1

Обозначение ссылочного международного стандарта	Степень соответствия	Обозначение и наименование соответствующего национального стандарта
МЭК 60068-2-11:1981	MOD	ГОСТ 28207—89 (МЭК 68-2-11—81) Основные методы испытаний на воздействие внешних факторов. Часть 2. Испытания. Испытание Ка: Соляной туман
МЭК 60364	MOD	<p>ГОСТ Р 50571.1—2009 (МЭК 60364-1:2005) Электроустановки зданий. Основные положения</p> <p>ГОСТ Р 50571.2—94 (МЭК 364-3—93) Электроустановки зданий. Часть 3. Основные характеристики</p> <p>ГОСТ Р 50571.3—94 (МЭК 364-4-41—92) Электроустановки зданий. Часть 4. Требования по обеспечению безопасности. Защита от поражения электрическим током</p> <p>ГОСТ Р 50571.4—94 (МЭК 364-4-42—80) Электроустановки зданий. Часть 4. Требования по обеспечению безопасности. Защита от тепловых воздействий</p> <p>ГОСТ Р 50571.5—94 (МЭК 364-4-43—77) Электроустановки зданий. Часть 4. Требования по обеспечению безопасности. Защита от сверхтока</p> <p>ГОСТ Р 50571.6—94 (МЭК 364-4-45—84) Электроустановки зданий. Часть 4. Требования по обеспечению безопасности. Защита от понижения напряжения</p> <p>ГОСТ Р 50571.7—94 (МЭК 364-4-46—81) Электроустановки зданий. Часть 4. Требования по обеспечению безопасности. Отделение, отключение, управление</p> <p>ГОСТ Р 50571.8—95 (МЭК 364-4-47—81) Электроустановки зданий. Часть 4. Требования по обеспечению безопасности. Общие требования по применению мер защиты для обеспечения безопасности. Требования по применению мер защиты от поражения электрическим током</p> <p>ГОСТ Р 50571.9—94 (МЭК 364-4-473—77) Электроустановки зданий. Часть 4. Требования по обеспечению безопасности. Применение мер защиты от сверхтоков</p> <p>ГОСТ Р 50571.10—96 (МЭК 364-5-54—80) Электроустановки зданий. Часть 5. Выбор и монтаж электрооборудования. Глава 54. Заземляющие устройства и защитные проводники</p> <p>ГОСТ Р 50571.11—96 (МЭК 364-7-701—84) Электроустановки зданий. Часть 7. Требования к специальным электроустановкам. Раздел 701. Ванные и душевые помещения</p> <p>ГОСТ Р 50571.12—96 (МЭК 364-7-703—84) Электроустановки зданий. Часть 7. Требования к специальным электроустановкам. Раздел 703. Помещения, содержащие нагреватели для саун</p> <p>ГОСТ Р 50571.13—96 (МЭК 364-7-706—83) Электроустановки зданий. Часть 7. Требования к специальным электроустановкам. Раздел 706. Стесненные помещения с проводящим полом, стенами и потолком</p> <p>ГОСТ Р 50571.14—96 (МЭК 364-7-705—84) Электроустановки зданий. Часть 7. Требования к специальным электроустановкам. Раздел 705. Электроустановки сельскохозяйственных и животноводческих помещений</p> <p>ГОСТ Р 50571.15—97 (МЭК 364-5-52—93) Электроустановки зданий. Часть 5. Выбор и монтаж электрооборудования. Глава 52. Электропроводки</p>

Продолжение таблицы ДА.1

Обозначение ссылочного международного стандарта	Степень соответствия	Обозначение и наименование соответствующего национального стандарта
МЭК 60364	MOD	<p>ГОСТ Р 50571.16—2007 (МЭК 60364-6:2006) Электроустановки низковольтные. Часть 6. Испытания</p> <p>ГОСТ Р 50571.17—2000 (МЭК 60364-4-482—82) Электроустановки зданий. Часть 4. Требования по обеспечению безопасности. Глава 48. Выбор мер защиты в зависимости от внешних условий. Раздел 482. Защита от пожара</p> <p>ГОСТ Р 50571.18—2000 (МЭК 60364-4-442—93) Электроустановки зданий. Часть 4. Требования по обеспечению безопасности. Глава 44. Защита от перенапряжений. Раздел 442. Защита электроустановок до 1 кВ от перенапряжений, вызванных замыканиями на землю в электроустановках выше 1 кВ</p> <p>ГОСТ Р 50571.19—2000 (МЭК 60364-4-443—95) Электроустановки зданий. Часть 4. Требования по обеспечению безопасности. Глава 44. Защита от перенапряжений. Раздел 443. Защита электроустановок от грозových и коммутационных перенапряжений</p> <p>ГОСТ Р 50571.20—2000 (МЭК 60364-4-444—96) Электроустановки зданий. Часть 4. Требования по обеспечению безопасности. Глава 44. Защита от перенапряжений. Раздел 444. Защита электроустановок от перенапряжений, вызванных электромагнитными воздействиями</p> <p>ГОСТ Р 50571.21—2000 (МЭК 60364-5-548—96) Электроустановки зданий. Часть 5. Выбор и монтаж электрооборудования. Раздел 548. Заземляющие устройства и системы уравнивания электрических потенциалов в электроустановках, содержащих оборудование обработки информации</p> <p>ГОСТ Р 50571.22—2000 (МЭК 60364-7-707—84) Электроустановки зданий. Часть 7. Требования к специальным электроустановкам. Раздел 707. Заземление оборудования обработки информации</p> <p>ГОСТ Р 50571.23—2000 (МЭК 60364-7-704—89) Электроустановки зданий. Часть 7. Требования к специальным электроустановкам. Раздел 704. Электроустановки строительных площадок</p> <p>ГОСТ Р 50571.24—2000 (МЭК 60364-5-51—97) Электроустановки зданий. Часть 5. Выбор и монтаж электрооборудования. Глава 51. Общие требования</p> <p>ГОСТ Р 50571.25—2001 Электроустановки зданий. Часть 7. Требования к специальным электроустановкам. Электроустановки зданий и сооружений с электрообогреваемыми полами и поверхностями</p> <p>ГОСТ Р 50571.26—2002 (МЭК 60364-5-534—97) Электроустановки зданий. Часть 5. Выбор и монтаж электрооборудования. Раздел 534. Устройства для защиты от импульсных перенапряжений</p> <p>ГОСТ Р 50571.27—2003 (МЭК 60364-7-740—2000) Электроустановки зданий. Часть 7-740. Требования к специальным установкам или местам их расположения. Временные электрические установки для сооружений, устройств для развлечения и павильонов на ярмарках, в парках развлечений и цирках</p> <p>ГОСТ Р 50571.28—2006 (МЭК 60364-7-710:2002) Электроустановки зданий. Часть 7-710. Требования к специальным электроустановкам. Электроустановки медицинских помещений</p>
МЭК 60364-4-43:2001	—	*
МЭК 60529	MOD	ГОСТ 14254—96 (МЭК 529—89) Степени защиты, обеспечиваемые оболочками (Код IP)
МЭК 60950-1:2005	—	*
МЭК 61643	MOD	ГОСТ Р 51992—2002 (МЭК 61643-1—98) Устройства для защиты от импульсных перенапряжений в низковольтных силовых распределительных системах. Часть 1. Требования к работоспособности и методы испытаний
ИСО 178	—	*

ГОСТ Р МЭК 60950-22—2009

Окончание таблицы ДА.1

Обозначение ссылочного международного стандарта	Степень соответствия	Обозначение и наименование соответствующего национального стандарта
ИСО 179	—	*
ИСО 180	—	*
ИСО 527	—	*
ИСО 3231	—	*
ИСО 4628-3	—	*
ИСО 4892-1	—	*
ИСО 4892-2	—	*
ИСО 4892-4	—	*
ИСО 8256	—	*
ИСО 18173:2005	—	*
<p>* Соответствующий национальный стандарт отсутствует. До его утверждения рекомендуется использовать перевод на русский язык данного международного стандарта. Перевод данного международного стандарта находится в Федеральном информационном фонде технических регламентов и стандартов.</p> <p>П р и м е ч а н и е — В настоящей таблице использовано следующее условное обозначение степени соответствия стандартов: - MOD — модифицированные стандарты.</p>		

Библиография

- [1] МЭК 61024-1:1990 Молниезащита строительных конструкций. Часть 1. Общие принципы
(IEC 61024-1:1990) (Protection of structures against lightning — Part 1: General principles)
- [2] МЭК 60721-3-4 Классификация внешних воздействующих факторов. Часть 3. Классификация групп внешних воздействующих факторов и их степеней жесткости. Раздел 4. Эксплуатация в стационарных условиях в местах, не защищенных от непогоды
(IEC 60721-3-4) (Classification of environmental conditions — Part 3: Classification of groups of environmental parameters and their severities — Section 4: Stationary use at non-weather protected locations)
- [3] МЭК 61587-1:1999 Конструкции механические для электронного оборудования. Испытания для МЭК 60917 и МЭК 60297. Часть 1. Климатические, механические испытания и вопросы безопасности для шкафов, стоек, секций стоек и шасси
(IEC 61587-1:1999) (Mechanical structures for electronic equipment — Tests for IEC 60917 and IEC 60297 — Part 1: Climatic, mechanical tests and safety aspects for cabinets, racks, subracks and chassis)
- [4] МЭК 60664-1 Согласование изоляции для оборудования, находящегося в пределах низковольтных систем. Часть 1. Принципы, требования и испытания
(IEC 60664-1) (Insulation coordination for equipment within low-voltage systems — Part 1: Principles, requirements and tests)
- [5] МЭК 60364-5-53 Электроустановки зданий. Часть 5-53. Выбор и монтаж электрооборудования. Изоляция, коммутация и управление
(IEC 60364-5-53) (Electrical installations of buildings — Part 5-53: Selection and erection of electrical equipment. Isolation, switching and control)
- [6] МЭК 61969-3 Конструкции механические для электронного оборудования. Наружные кожухи. Часть 3. Групповые технические условия. Климатические, механические испытания и вопросы безопасности для шкафов и корпусов
(IEC 61969-3) (Mechanical structures for electronic equipment — Outdoor enclosures — Part 3: Sectional specification. Climatic, mechanical tests and safety aspects for cabinets cases)
- [7] МЭК 60439-5:1996 Устройства комплектные низковольтные распределения и управления. Часть 5. Дополнительные требования к низковольтным комплектным устройствам, предназначенным для наружной установки в общедоступных местах (распределительным шкафам). Изменение 1 (1998)
(IEC 60439-5:1996) (Low-voltage switchgear and controlgear assemblies — Part 5: Particular requirements for assemblies intended to be installed outdoors in public places — Cable distribution cabinets (CDCs) for power distribution in networks. Amendment 1 (1998))
- [8] АОИМ D471—98 Стандартные методы испытаний для определения свойств резины. Воздействие жидкостей
(ASTM D471—98) (Standard Test Method for Rubber Property Effect of Liquids)

УДК 681.3:331.4:006.354

ОКС 35.020

T58

ОКП 40 0000

Ключевые слова: размещение на открытом воздухе, внешнее оборудование, внешний кожух

Редактор *Л.В. Афанасенко*
Технический редактор *Н.С. Гришанова*
Корректор *В.И. Варенцова*
Компьютерная верстка *В.И. Грищенко*

Сдано в набор 11.05.2010. Подписано в печать 29.06.2010. Формат 60x84¹/₈. Бумага офсетная. Гарнитура Ариал.
Печать офсетная. Усл. печ. л. 3,26. Уч.-изд. л. 2,30. Тираж 119 экз. Зак. 526.

ФГУП «СТАНДАРТИНФОРМ», 123995 Москва, Гранатный пер., 4.
www.gostinfo.ru info@gostinfo.ru

Набрано во ФГУП «СТАНДАРТИНФОРМ» на ПЭВМ
Отпечатано в филиале ФГУП «СТАНДАРТИНФОРМ» — тип. «Московский печатник», 105062 Москва, Лялин пер., 6