

ТИПОВОЙ ПРОЕКТ  
902-1-87.84

КАНАЛИЗАЦИОННАЯ НАСОСНАЯ СТАНЦИЯ  
ПРОИЗВОДИТЕЛЬНОСТЬЮ 400-2000 м<sup>3</sup>/ч, НАПОРОМ 30-40 м  
С РЕШЕТКАМИ-ДРОБИЛКАМИ ПРИ ГЛУБИНЕ  
ЗАЛОЖЕНИЯ ПОДВОДЯЩЕГО КОЛЛЕКТОРА 5,5 м  
(СБОРНО-МОНОЛИТНЫЙ ВАРИАНТ, ОТКРЫТЫЙ СПОСОБ)

АЛЬБОМ VI

ПОДЗЕМНАЯ ЧАСТЬ. ИЗДЕЛИЯ.

19584-02  
ЦЕНА 1-86

				Привязан	
Уч. №:					

Отпечатано  
в Новосибирском филиале ЦИТП,  
630064 г. Новосибирск пр. Карла Маркса 4  
Выдано в печать: „18“ \_\_\_\_\_ 1984 г.  
Заказ Т-1940 Тираж \_\_\_\_\_

ТИПОВОЙ ПРОЕКТ

902-1-87.84

КАНАЛИЗАЦИОННАЯ НАСОСНАЯ СТАНЦИЯ  
ПРОИЗВОДИТЕЛЬНОСТЬЮ 4002000 м<sup>3</sup>/ч, НАПОРОМ 30-40 м  
С РЕШЕТКАМИ-ДРОБИЛАМИ ПРИ ГЛУБИНЕ ЗАЛОЖЕНИЯ  
ПОДВОДЯЩЕГО КОЛЛЕКТОРА 5,5 м  
(СБОРНО-МОНОЛИТНЫЙ ВАРИАНТ, ОТКРЫТЫЙ СПОСОБ)

Альбом VI

Разработан проектным институтом  
„Дарьковский водоканалпроект“

Главный инженер института *Юзе* Г.А. Бондаренко  
Главный инженер проекта *В. С. Лялюк*

Утвержден В/О „Союзводоканалпроект“  
протокол № 75 от 05.12.1983г  
Введен в действие В/О „Союзводоканалпроект“  
приказ № 82 от 18.04.1984г.

				Привязан
И№.№				

М 2650М VI  
 Типовой проект 902-1-87.84

Формат	Обозначение	Наименование	Стр.	Примечание
A3	902-1-87.84-КЖН-ДО	Содержание листов выпуска	2-3	
A4	-ТТ1	Технические требования к изготовлению сборных железобетонных изделий	4	
A4	-ТТ2	Технические требования к изготовлению арматурных и заводных изделий	4	
A3	-ПГ78.20-У4ш-01	панель перегородочная ПГ78.20-У4ш-01	5	
A3	-ПГ78.20-У4ш-1-01	панель перегородочная ПГ78.20-У4ш-1-01	5	
A3	-ПГ78.20-У4ш-01СБ	панель ПГ78.20-У4ш-01 Сборочный чертеж	6	
A3	-ПГ78.20-У4ш-1-01СБ	панель перегородочная ПГ78.20-У4ш-1-01 Сборочный чертеж	7	
A3	-ПГ78.20-Б1ш-01	панель перегородочная ПГ78.20-Б1ш-01	8	
A3	-ПГ78.20-Б1ш-01СБ	панель перегородочная ПГ78.20-Б1ш-01 Сборочный чертеж	9	
A3	-ПГ78.20-Б1ш-02СБ	панель перегородочная ПГ78.20-Б1ш-02 Сборочный чертеж	10	
A3	-ПГ78.20-Б1ш-03СБ	панель перегородочная ПГ78.20-Б1ш-03 Сборочный чертеж	11	
A3	-ПГ78.20-Б1ш-04СБ	панель перегородочная ПГ78.20-Б1ш-04 Сборочный чертеж	12	
A4	-ВМС1	Ведомость расхода стали	13	
	-2ЛСТВ-4ш-1	панель стеновая 2ЛСТВ-4ш-1	14	
A3	-ВМС2	Ведомость расхода стали	15	

Формат	Обозначение	Наименование	Стр.	Примечание
	902-1-87.84-КЖН-2ЛСТВ-4ш-1СБ	панель стеновая 2ЛСТВ-4ш-1 Сборочный чертеж	16;17	
A4	-2ЛСТВ-4ш-1-01	панель стеновая ПС(2ЛСТВ-4ш-1-01;2ЛСТВ-4ш-1-02)	18;21	
A3	-ВМС3	Ведомость расхода стали	22;24	
A3	-2ЛСТВ-4ш-1-01СБ	панель стеновая ПС(2ЛСТВ-4ш-1-01;2ЛСТВ-4ш-1-02) Сборочный чертеж	25	
A3	-2ЛСТВ-4ш-1-03СБ	панель стеновая ПС(2ЛСТВ-4ш-1-03;2ЛСТВ-4ш-1-04) Сборочный чертеж	26	
A3	-2ЛСТВ-4ш-1-05СБ	панель стеновая ПС(2ЛСТВ-4ш-1-05;2ЛСТВ-4ш-1-06) Сборочный чертеж	27	
A3	-2ЛСТВ-4ш-1-07СБ	панель стеновая ПС(2ЛСТВ-4ш-1-07;2ЛСТВ-4ш-1-08) Сборочный чертеж	28	
A3	-2ЛСТВ-4ш-1-10СБ	панель стеновая ПС(2ЛСТВ-4ш-1-10;2ЛСТВ-4ш-1-11) Сборочный чертеж	29	
A3	-2ЛСТВ-4ш-1-12СБ	панель стеновая ПС(2ЛСТВ-4ш-1-12;2ЛСТВ-4ш-1-14) Сборочный чертеж	30	
A3	-2ЛСТВ-4ш-1-15СБ	панель стеновая ПС(2ЛСТВ-4ш-1-15;2ЛСТВ-4ш-1-16) Сборочный чертеж	31	
A3	-2ЛСТВ-4ш-1-17СБ	панель стеновая ПС(2ЛСТВ-4ш-1-17;2ЛСТВ-4ш-1-18) Сборочный чертеж	32	

Привязан			
Нач. отд.	Шейко	ИМ	
Гл. спец.	Влаженко	ФОР	
Рук. пр.	Боравик	БОР	
Ст. инж.	Шмандил	ШМ	
Техник	Грицаи	ГРИ	
Име. №			

**ТП 902-1-87.84-КЖН-ДО**

Содержание листов выпуска	Страница	Лист	Листов
	Р	1	2
	Госстрой СССР Союзвободоканалпроект Харьковский Водоканалпроект		

19584-02 3

Капур.Прядко

Формат А3

Типовой проект 902-1-87.84 - КЖИ-ДО VI

Формат	Обозначение	Наименование	Стр.	Примечание
A4	902-1-87.84-КЖИ-КР3	Каркас плоский КР3	33	
A4	-КР4	тоже КР4	33	
A4	-КР5	» КР5	34	
A4	-КР6	» КР6	34	
A4	-КР7	» КР7	35	
A4	-КР8	» КР8	35	
A4	-КР9	» КР9	36	
A4	-КР10	» КР10	36	
A4	-КР11	» КР11	37	
A4	-С3	Сетка арматурная С3	37	
A4	-КР12	Каркас плоский КР12	38	
A4	-КР13	тоже КР13	38	
A4	-КР14	» КР14	39	
A4	-МН3	Изделие закладное МН3	39	
A4	-С1	Сетка арматурная С1	40	
A4	-С2	тоже С2	40	
A4	-С4	» С(С4,С5)	41	
A4	-С4СБ	» С(С4,С5) Сборочный чертеж	41	
A4	-КР1	Каркас плоский КР1	42	
A4	-КР2	тоже КР2	42	
A4	-МС1	Изделие соединительное МС(МС1,МС2,МС3)	43	
A4	-МС1СБ	тоже МС(МС1,МС2,МС3) Сборочный чертеж	43	
A4	-МН4	Изделие закладное МН4	44	
A4	-МС4	Изделие соединительное МС4	44	

Формат	Обозначение	Наименование	Стр.	Примечание
A4	902-1-87.84-КЖИ-МС5	Изделие соединительное МС5	45	
A4	-МС10	тоже МС10	45	
A4	-МН1	Изделие закладное МН1	46	
A4	-МН2	тоже МН2	46	
A4	-МС6	Изделие соединительное МС(МС6,МС7,МС8,МС9)	47	
A4	-МС6СБ	тоже МС(МС6,МС7,МС8,МС9) Сборочный чертеж	47	

УИВ. № 1024. Подпись и дата

Привязки


УИВ. №

ТП902-1-87.84 -КЖИ-ДО

Альбом VI  
Туполов проект 902-1-87.84

### Технические требования к изготовлению сборных железобетонных изделий.

1. Сборные железобетонные изделия запроектированы из тяжелого бетона при условии их изготовления в заводских условиях в инвентарных стальных формах. Изделия должны изготавливаться в точном соответствии с рабочими чертежами, а также требованиями ГОСТ 13015.1-81. Изделия железобетонные и бетонные. Общие технические требования.
2. Изделия армируются арматурными сетками и каркасами.
3. Фиксация закладных изделий осуществляется путем крепления их к опалубочной форме.
4. Для строповки изделий при извлечении их из опалубочной формы и при их транспортировке предусмотрено применение строповочных петель.
5. Складирование изделий производится в штабелях. Высота штабеля назначается из условия обеспечения требований техники безопасности согласно СНиП III-4-80. Подкладки должны устанавливаться в местах расположения строповочных петель.
6. Погрузку и транспортирование изделий следует производить в соответствии с рекомендациями. Временные указания по перевозке унифицированных сборных железобетонных деталей и конструкций промышленного строительства автомобильным транспортом (стройиздат 1966г.)

Привязан			
ЧНБ. №			
Нач. отд.	Шейко		
Н.контр.	Власенко		
Рис. гр.	Боравик		
Ст. спец. техник	Штанский Очуурова		

ТТ 902-1-87.84-КЖС-ТТ1

Стая	Лист	Листов
Р		1

Технические требования к изготовлению сборных железобетонных изделий.  
Госстрой СССР  
Союзвостоканалпроект  
Зарьковский  
Водоканалпроект

### Технические требования к изготовлению арматурных и закладных изделий.

1. Плоские арматурные изделия следует изготавливать при помощи контактной точечной сварки. Сварку сеток и каркасов производить во всех точках пересечения стержней.
2. Объединение плоских каркасов в пространственные производить в кондукторах при помощи электросварочных клещей.
3. Размеры сеток и каркасов даны по осям торцам стержней.
4. Сварку производить в соответствии с ГОСТ-19292-73 «Объединения сварных элементов закладных деталей сборных железобетонных конструкций» и СН 393-78.
5. Сварку тавровых соединений круглых стержней с листовым прокатом закладных изделий выполнять под слоем флюса.
6. Материал прокатной стали закладных изделий принять марки ВстЗ КР2-1 для сварных конструкций по ТУ 14-1-3023-80 и ВстЗ КР2 по ГОСТ 535-79. Толщину сварных швов принять по наименьшей толщине свариваемых элементов.

ЧНБ. №

Привязан			
ЧНБ. №			
Нач. отд.	Шейко		
Н.контр.	Власенко		
Рис. гр.	Боравик		
Ст. спец. техник	Штанский Очуурова		

ТТ 902-1-87.84-КЖС-ТТ2

Стая	Лист	Листов
Р		1

Технические требования к изготовлению арматурных и закладных изделий.  
Госстрой СССР  
Союзвостоканалпроект  
Зарьковский  
Водоканалпроект

Альбом VI

Типовой проект 902-1-87.84

Формат	Зона	Лист	Обозначение	Наименование	Кол.	Примечание
				<u>Документация</u>		
A4			902-1-87.84КЖИ-ТТ1	Технические требования к изготовлению сборных железобетонных изделий		
A3			-ПГ78.20-У4Ш-01СБ	Сборочный чертеж		
A3			-ВМС1	Ведомость расхода стали		
				<u>Сборочные единицы</u>		
			- 3.902.1-10 Вып.2	панель перегородочная ПГ78.20-У4Ш	1	
		5	1.400-15 Вып.1	изделие закладное МН112-6	2	
		6	1.400-15 Вып.1	То же МН114-6	2	
		7	1.400-15 Вып.1	" МН130-6	0,85	м.
		11	1.400-15 Вып.1	" МН128-6	1,32	м.
		12	1.400-15 Вып.1	" МН103-6	1	

Инв. № подл. Подпись и дата

Привязан


Инв. №:

ТП 902-1-87.84КЖИ-ПГ78.20-У4Ш-01

Нач. отд.	Шейко	ШС
Н. контр.	Власенко	ШС
Рук. гр.	Боробик	ШС
Ст. инж.	Шмандай	ШС
Инж.	Шапчи	ШС
Ст. инж.	Ярамова	ШС

Панель перегородочная	Статус	Лист	Листов
ПГ78.20-У4Ш-01	Р		1
	Госстрой СССР Совхозобластной проект Зарьковский Водоканалпроект		

Инв. № подл. Подпись и дата

Привязан


Инв. №:

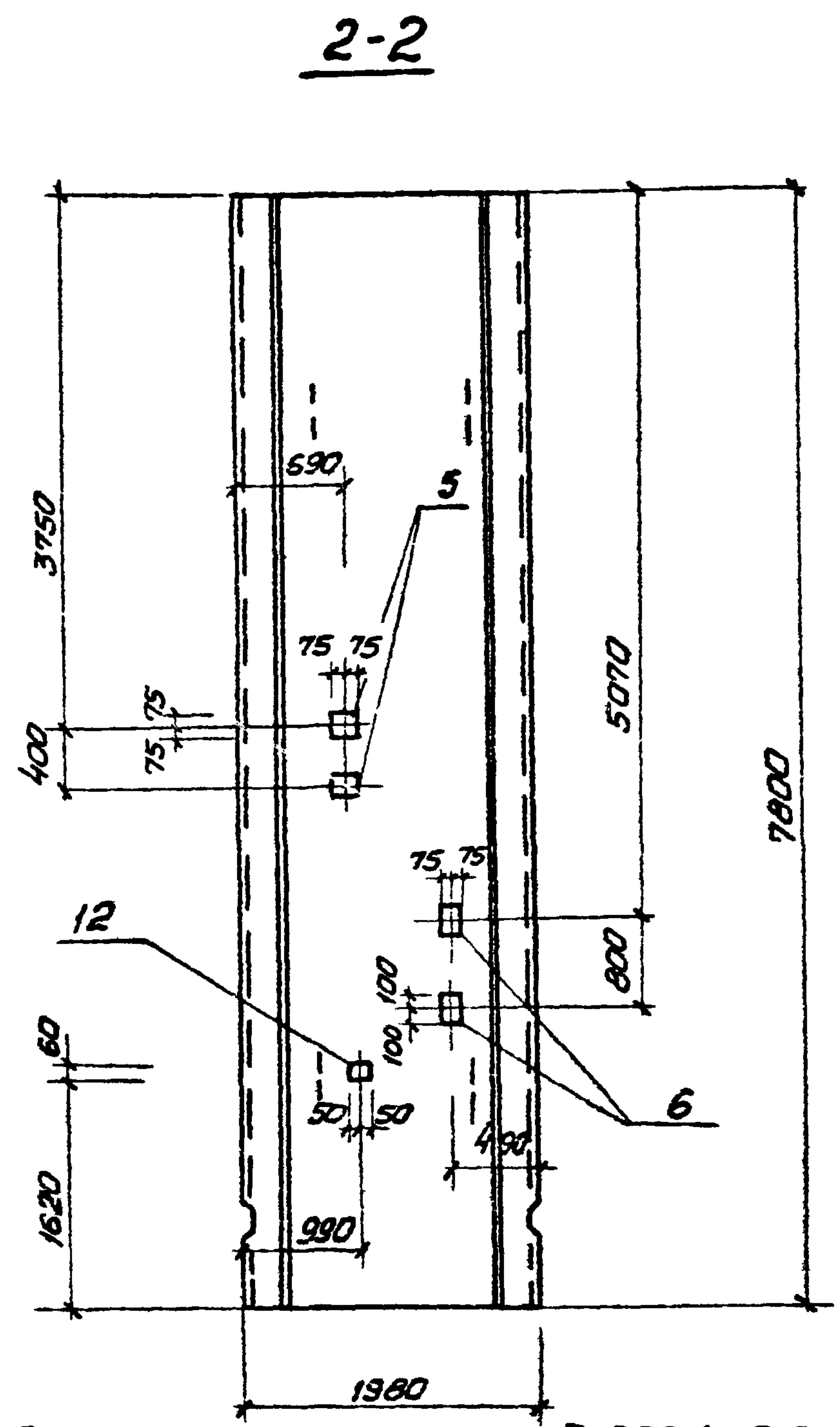
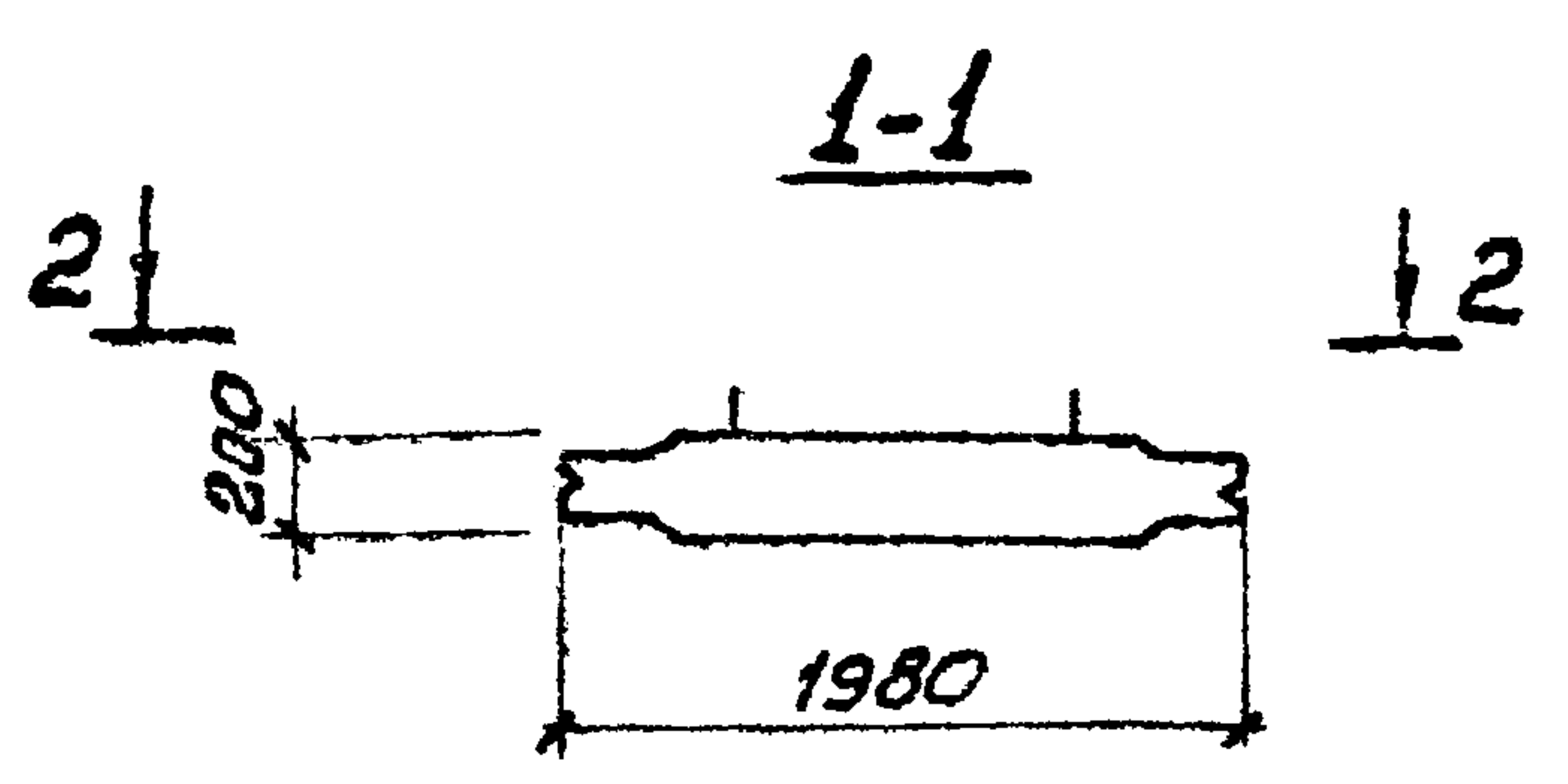
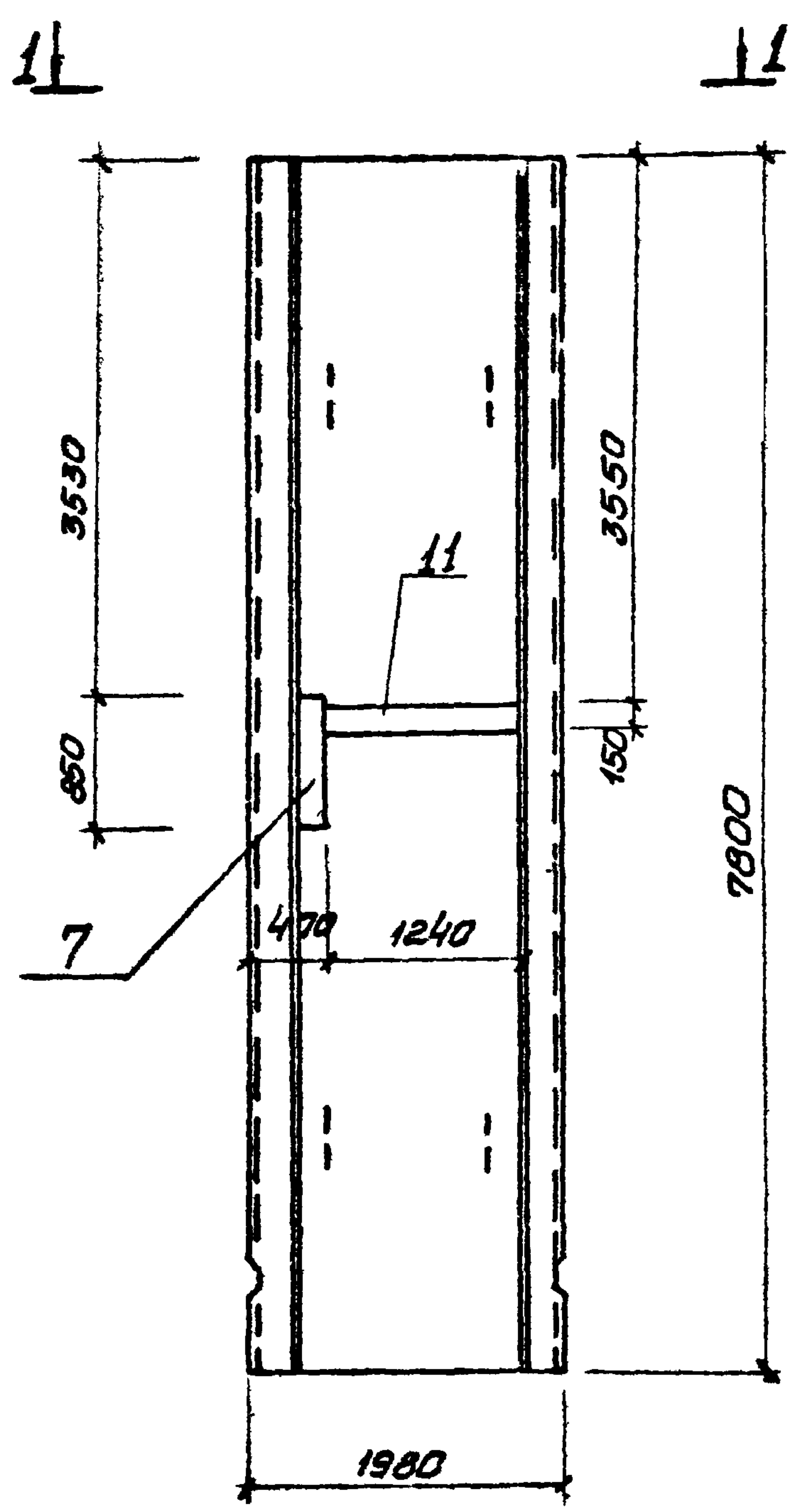
ТП 902-1-87.84КЖИ-ПГ78.20-У4Ш-1-01

Нач. отд.	Шейко	ШС
Н. контр.	Власенко	ШС
Рук. гр.	Боробик	ШС
Ст. инж.	Шмандай	ШС
Инж.	Шапчи	ШС
Ст. инж.	Ярамова	ШС

Панель перегородочная	Статус	Лист	Листов
ПГ78.20-У4Ш-1-01	Р		1
	Госстрой СССР Совхозобластной проект Зарьковский Водоканалпроект		

Типовой проект 902-1-87.84

Амбон VI



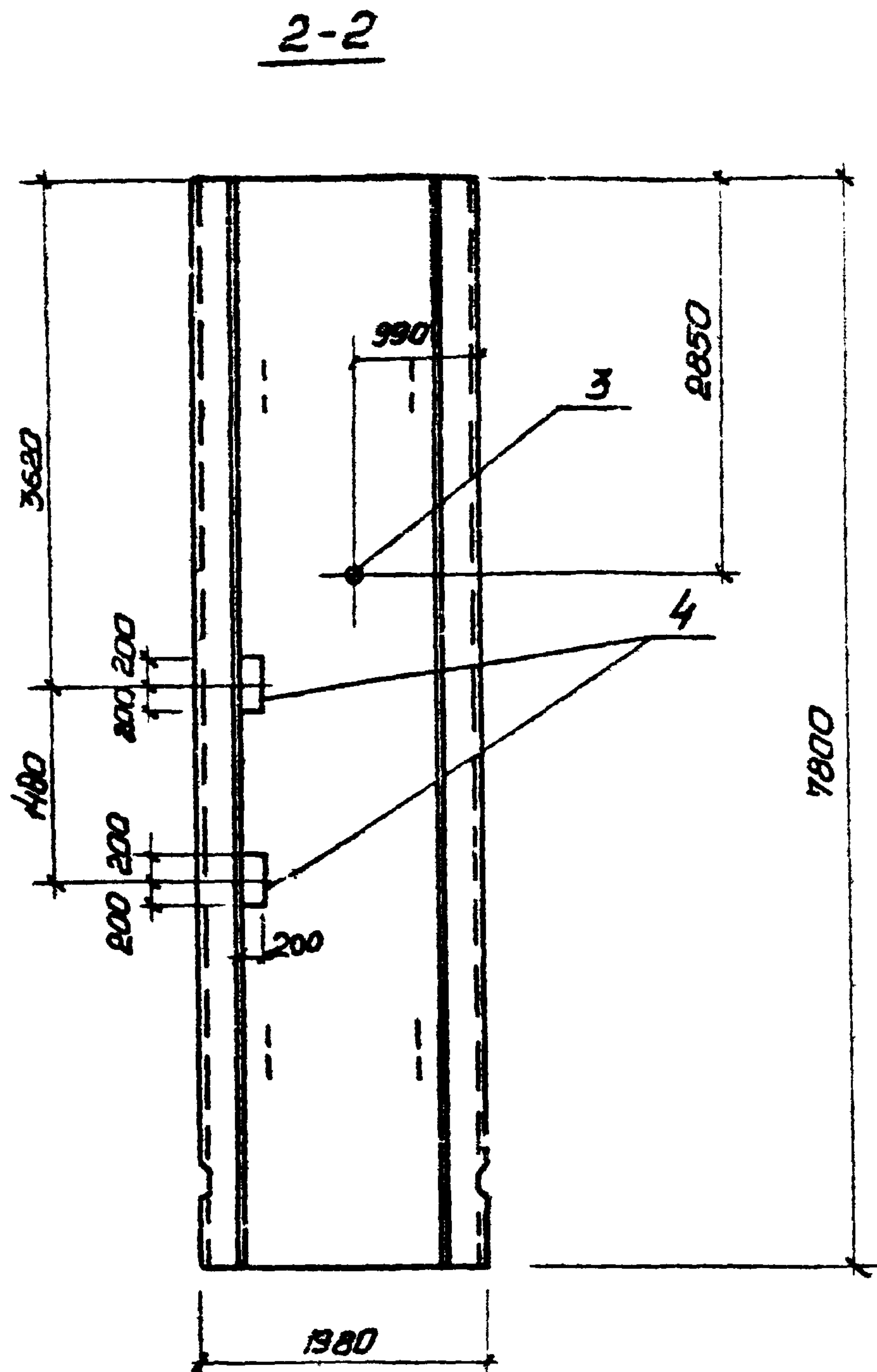
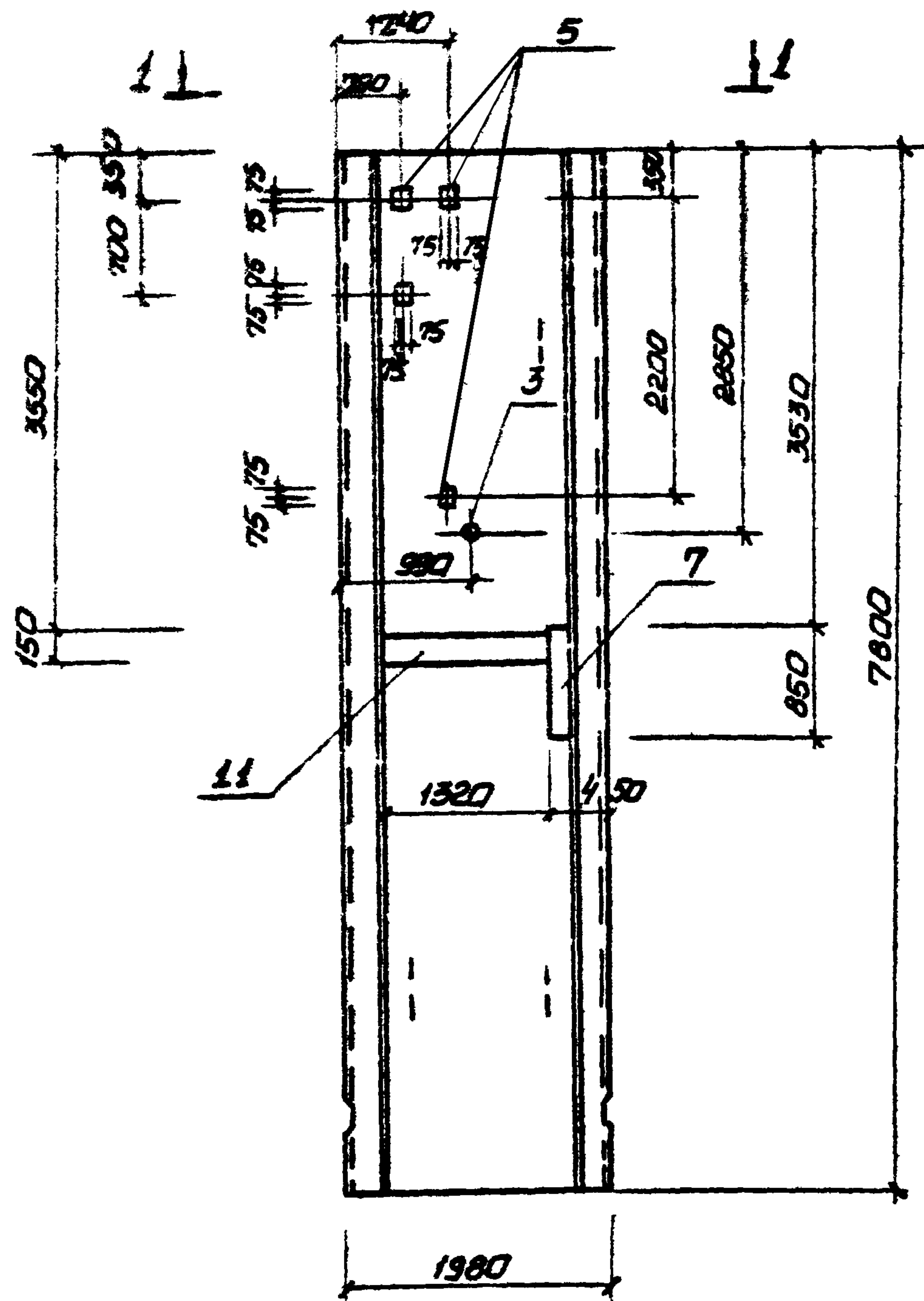
Остатльное см серия 3.902.1-10.2

Привязан	Нач. отд.	Шейка	В.П.
	Н. контр.	Власенко	В.П.
	Рук. гр.	Барбейк	В.П.
	Ст. инж.	Шманов	В.П.
	Инж.	Шапин	В.П.
Инв. №	Ст. инж.	Драимова	В.П.

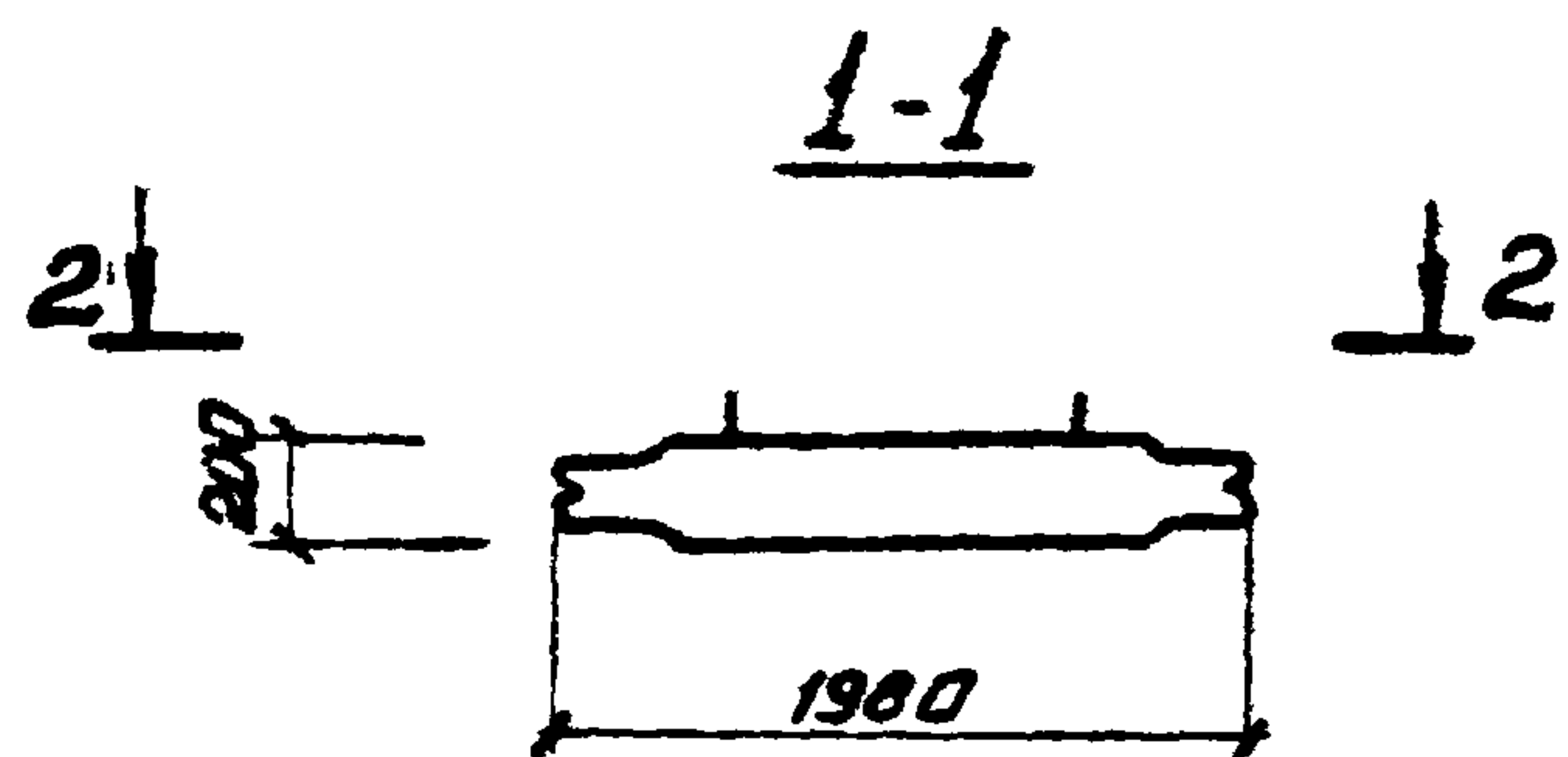
ТП 902-1-87.84 КМЧ-ПГ 78.20-УЧШ-01 СБ

Панель стеновая ПГ 78.20-УЧШ-01 (Сборочный чертеж)	Студия Москва	Масштаб
	Р	1:50
	Лист	Листов 1
	Госстроя СССР Самарский филиал Сарьковский Водоканалпроект	





Остальное см. серию 3.902.1.10.2



Привязан		Нач. отд.	Шейко	Бур.
		Н. контр.	Власенко	Сур.
		Рук. гр.	Боробик	Сур.
		Ст. инж.	Шмандиц	Сур.
		Инж.	Шепин	Сур.
		Ст. инж.	Абрамова	Сур.
УИВ.№				

ТП 902-187.84.КЖИ-ПГ 78.20-У4Ш-1-01 СБ		
Панель стеновая ПГ 78.20-У4Ш-1-01 (Сборочный чертеж)		
Стадия	Месса	Масштаб
Р	7270	1:50
Лист	Листов 1	
Госстрой СССР Союзвостокнаучный проект Горьковский Водоканалпроект		

Линейный VI	Подпись и дата	Исполнитель

ИЧБ Упр.д. Подпись и дата Взам.инв.ж

Формат	Зона	Поз.	Обозначение	Наименование	Кол. на исполн. 902-1-87.84 КЖИ-ПГ78.20-Б1ш				Примечание
					01	02	03	04	
				<u>Документация</u>					
А4			902-1-87.84 КЖИ-ТТ1	Технические требования к изготовлению сборных железобетонных изделий					
А3			- ПГ78-20-Б1ш - 01сб	Сборочный чертеж	×				
А3			- ПГ78-20-Б1ш - 02сб	Сборочный чертеж		×			
А3			- ПГ78-20-Б1ш - 03сб	Сборочный чертеж			×		
А3			- ПГ78-20-Б1ш - 04сб	Сборочный чертеж				×	
А3			- ВМС1	Ведомость расхода стали	×	×	×	×	
				<u>Сборочные единицы</u>					
			- 3.9021-10 Вып. 2	панель перегородочная ПГ78-20-Б1	1	1	1	1	
			1 3.901-5	Сальник Ду 500 л-200		1	1	1	

Прибязан				Нач. отд. Шейко В.И.	ТП 902-1-87.84 КЖИ-ПГ78-20-Б1ш 01			Страница	Лист	Листов
				Н. контр. Власенко Г.С.	Панель перегородочная ПГ78.20-Б1ш - 01 ÷ ÷ ПГ78.20-Б1ш - 04			Р	1	2
				Рук. гр. Кунцевич Л.И.				Рострой ССР Союзпроектиниципроект Харьковский Водоканалпроект		
				Ст. инж. Шмандий В.И.				Формат А4		
				Инж. Шапин В.И.						
				Ст. инж. Дорамова В.И.						

ИЧБ Упр.д. Подпись и дата Взам.инв.ж

Формат	Зона	Поз.	Обозначение	Наименование	Кол. на исполн. 902-1-87.84 КЖИ-ПГ78.20-Б1ш				Примечание
					01	02	03	04	
		2	3.901-5	Сальник Ду 100 л-200				1	
		3	3.901.5	Сальник Ду 50 л-200	1	1		1	
		4	1.400-15 Вып. 1	Изделие закладное МН 140-6	8	10	10	6	
		5	1.400-15 Вып. 1	МН 112-6					
		6	1.400-15 Вып. 1	МН 114-6	2		1	1	
		7	1.400-15 Вып. 1	МН 130-6	1,7	1,7	0,85	0,85	
		8	1.400-15 Вып. 1	МН 121-6		1	1		
		9	1.400-15 Вып. 1	МН 125-6			2	2	
		10	1.400-15 Вып. 1	МН 110-6		1	1		
		11	1.400-15 Вып. 1	МН 128-6	1,12	1,12	1,12	1,12	М.
		12	1.400-15 Вып. 1	МН 103-6					
				<u>Детали</u>					
Б4		13		ф 16 мм ГОСТ 5781-82 л-1900		8	8	8	3.0 кг
Б4		14		ф 14 мм ГОСТ 5781-82 л-1760		8	8	8	2.13 кг

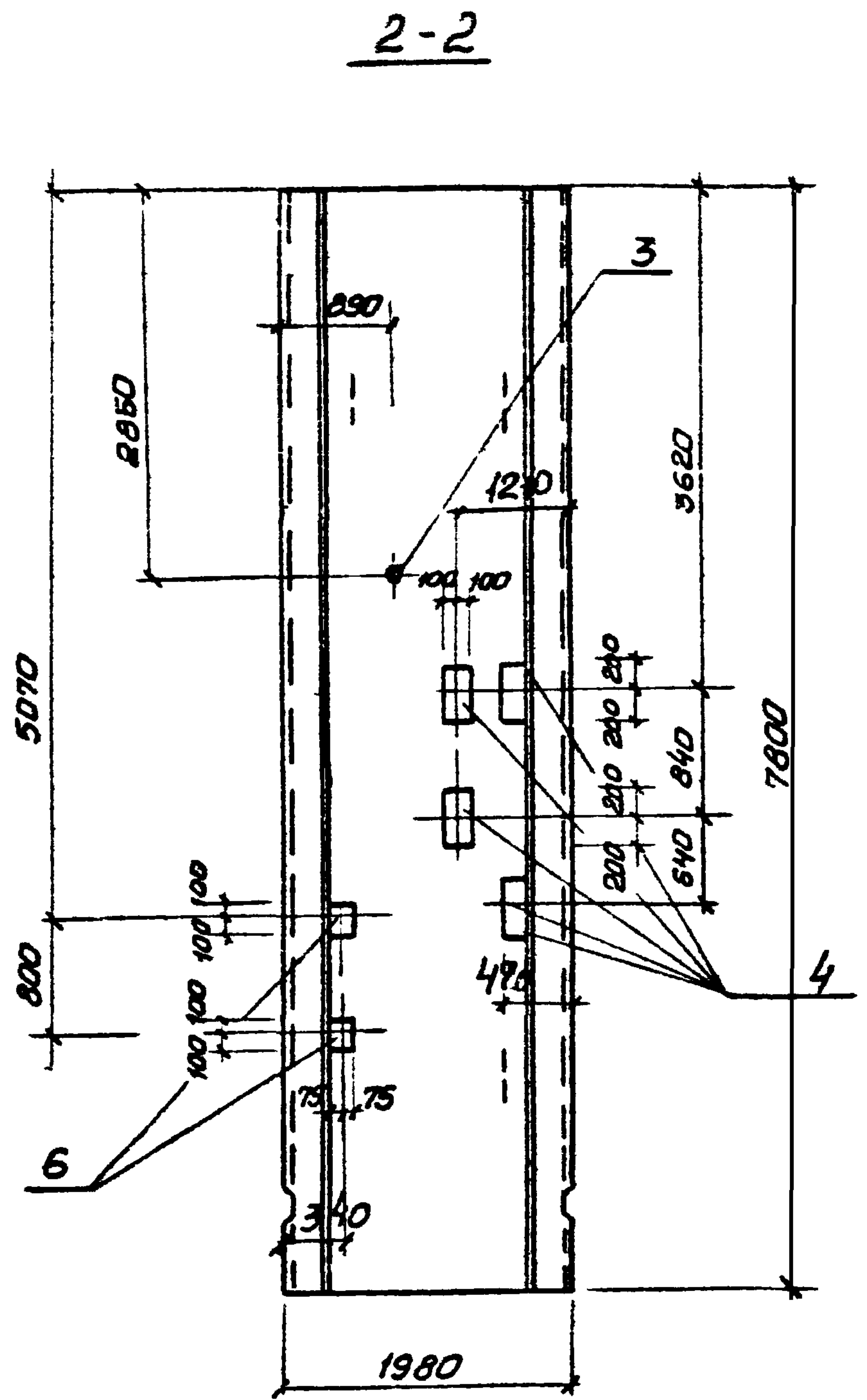
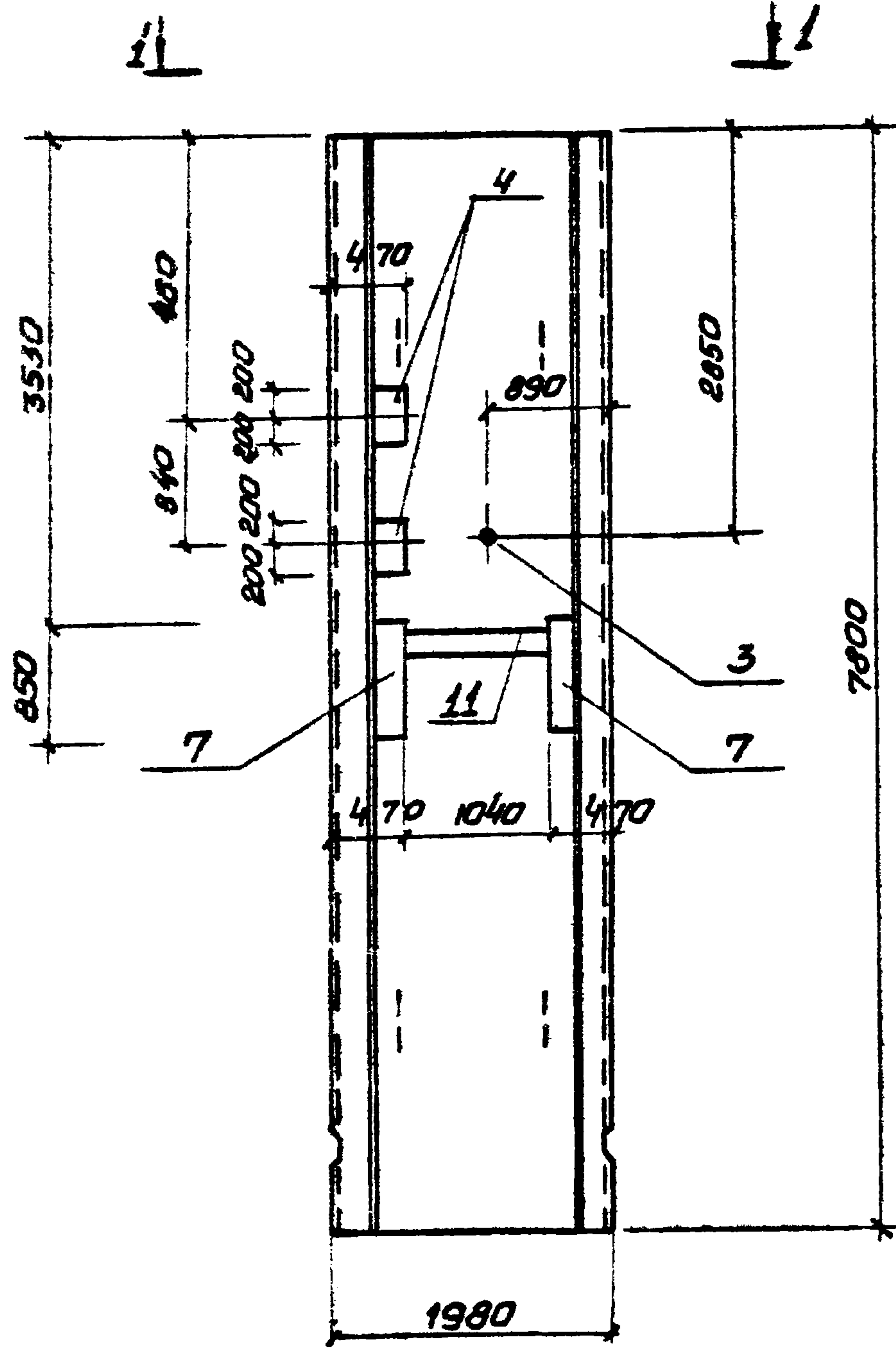
Прибязан			
ИЧБ. №			

ТП 902-1-87.84 КЖИ-ПГ78-20-Б1ш 01

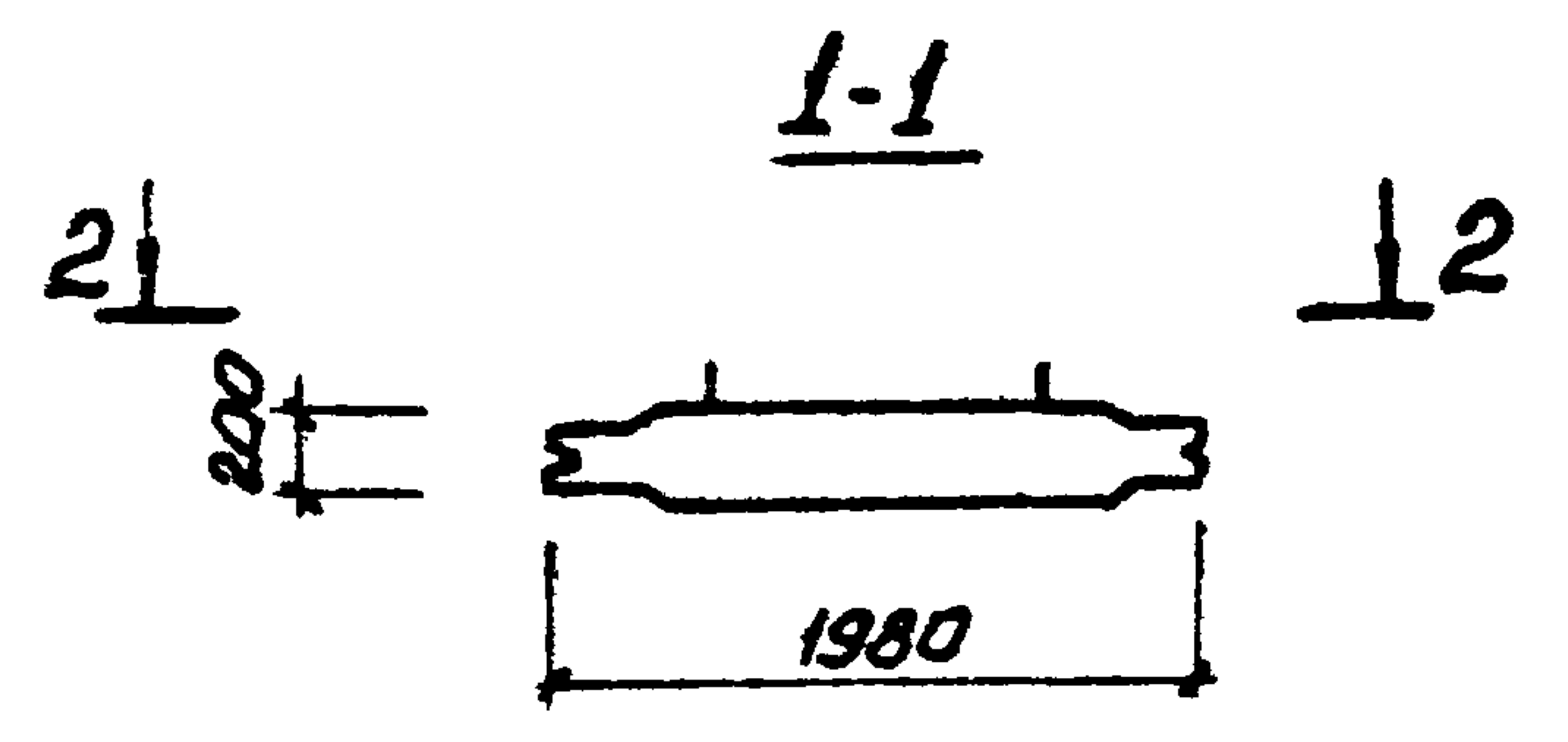
Лист 2

Алб. Сер. VI

Туполов проект 902-1-87.84



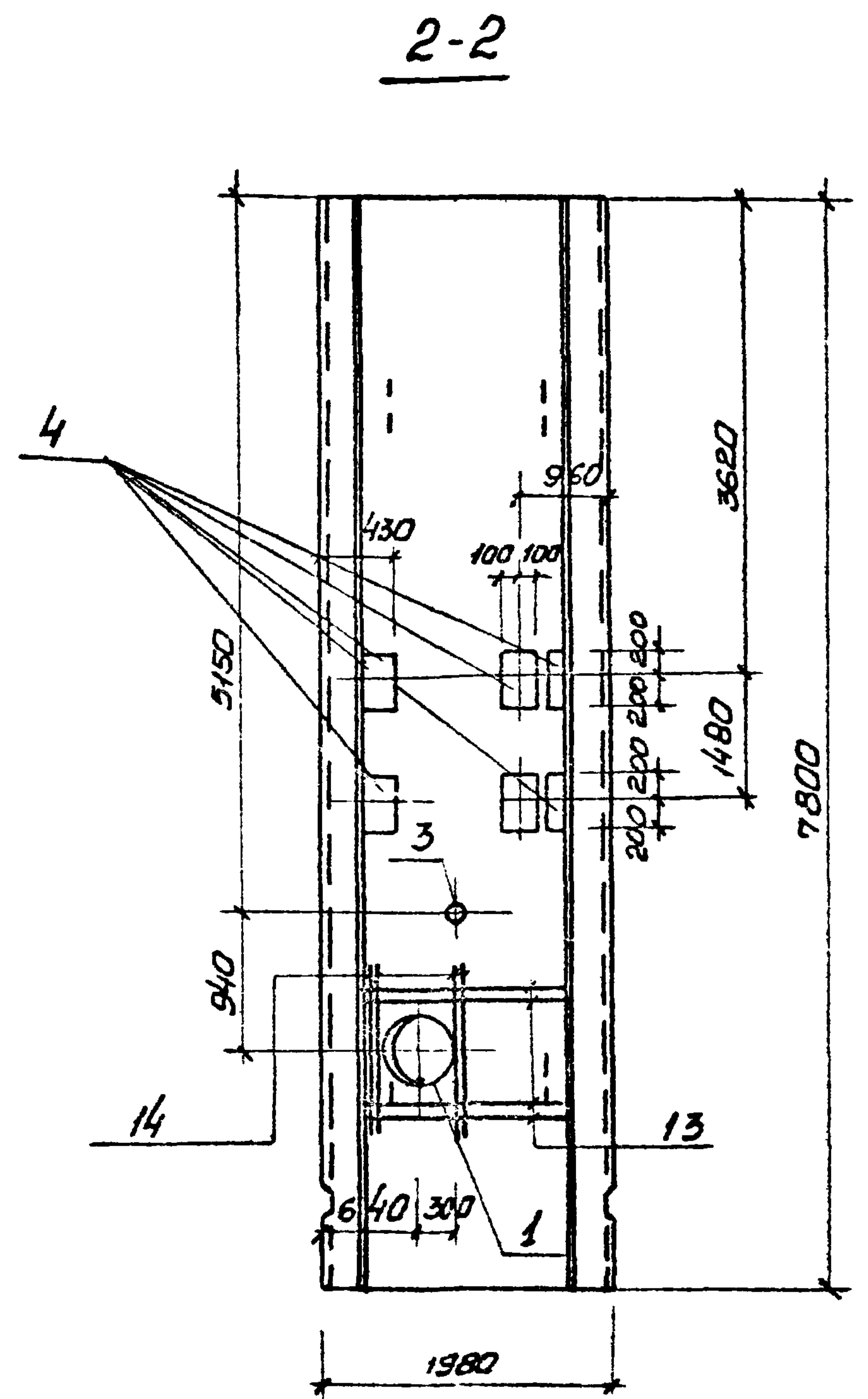
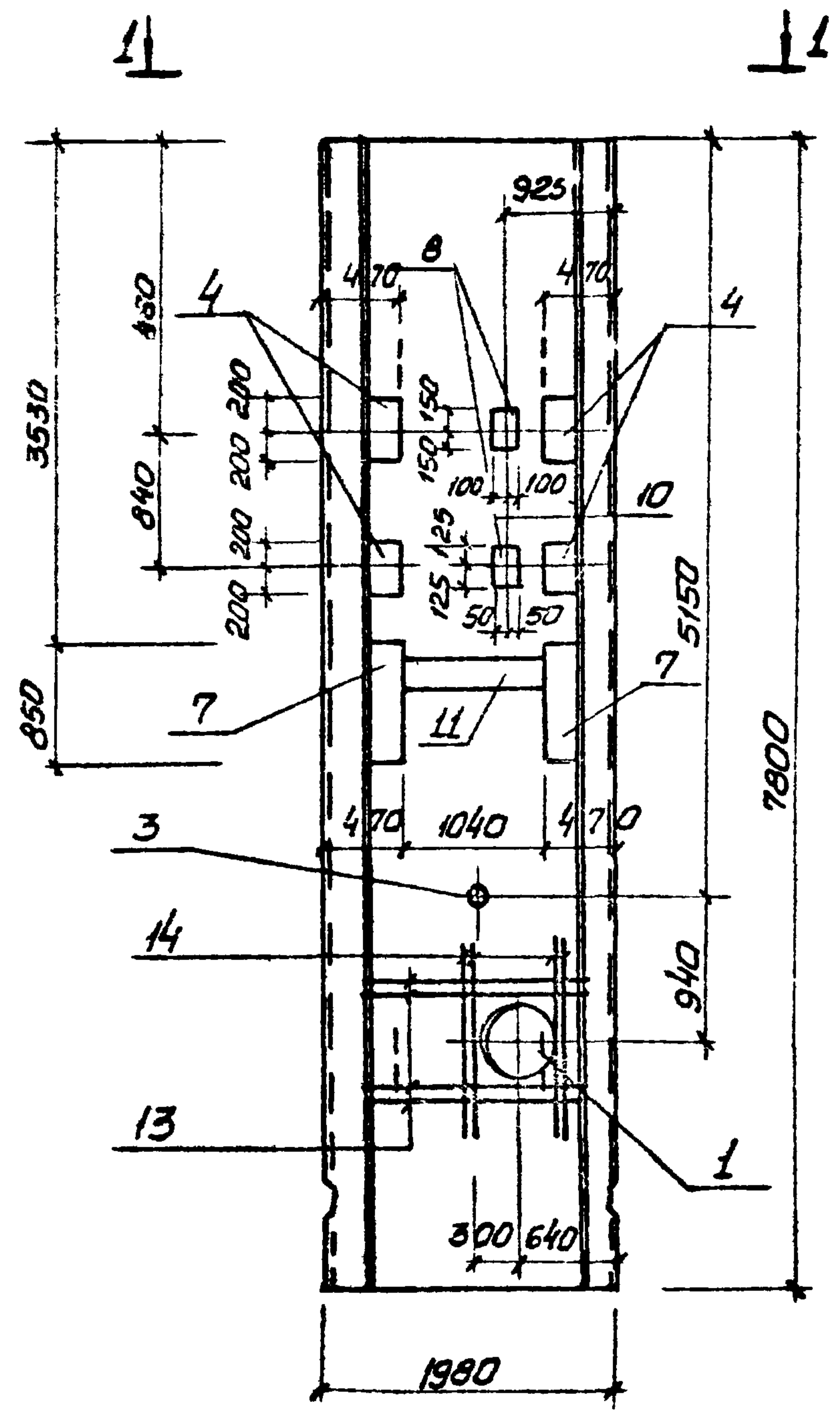
Остальное см. серию 3.902.1-10.2



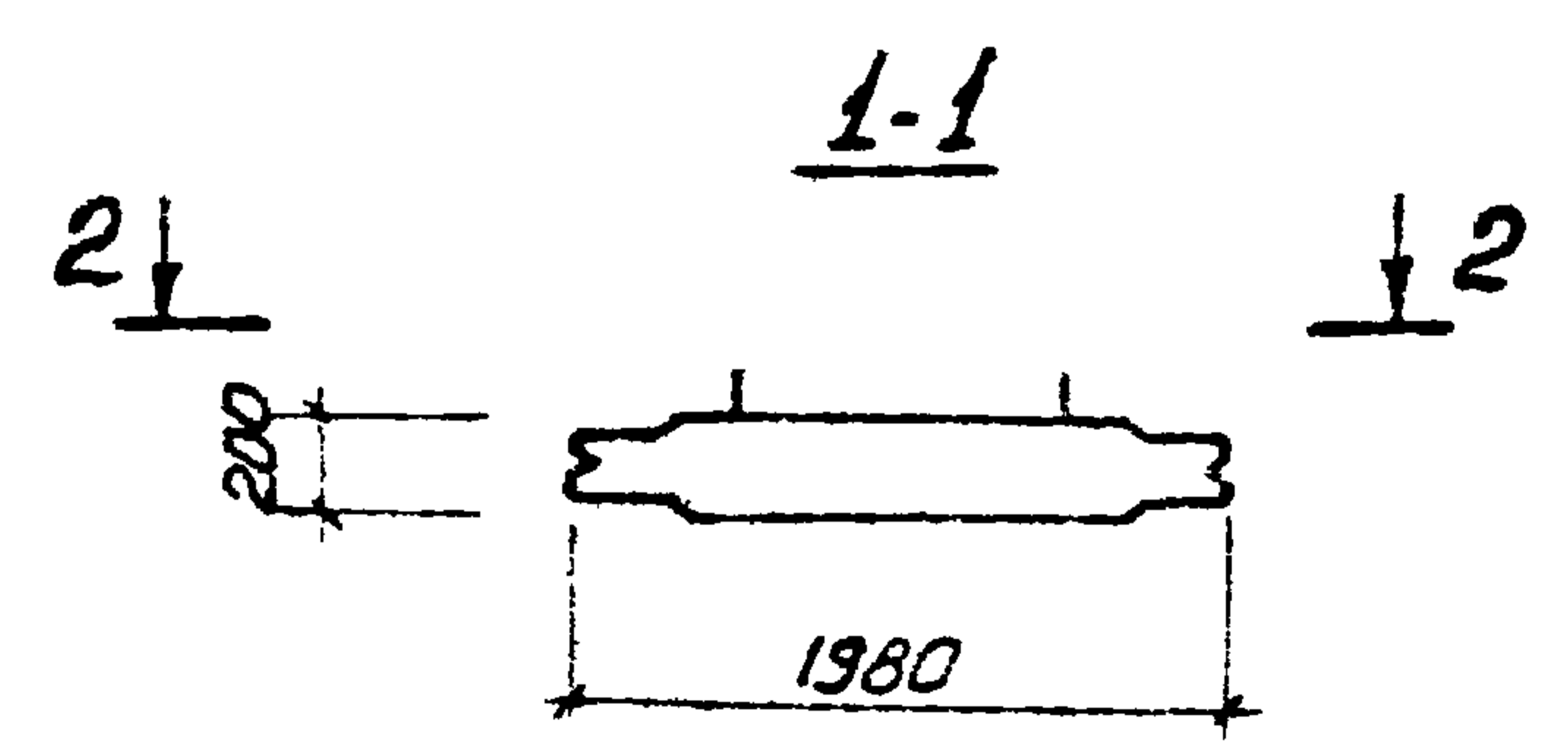
Привязан			
Имя.отд.	Шейко	И.И.	
И.контр.	Власенко	И.И.	
Рук.зр.	Барабик	И.И.	
Ст.инж.	Шманов	И.И.	
Инж.	Шапун	И.И.	
Ст.инж.	Абрамова	И.И.	
Имя.№			

ТП 902-1-87.84 КЖЧ-ПГ 78-20-Б1Ш-01 СБ			
Панель стеновая ПГ 78-20-Б1Ш-01 (Сборочный чертеж)		Статус	Масштаб
		Р	1:50
		Лист	Листов 1
Госпроект СССР Самарская областная проектная организация Вадкованалпроект			

Типовой проект 902-1-87.84  
 Риббон VI



Остальное см. серию 3.902.1-10.2



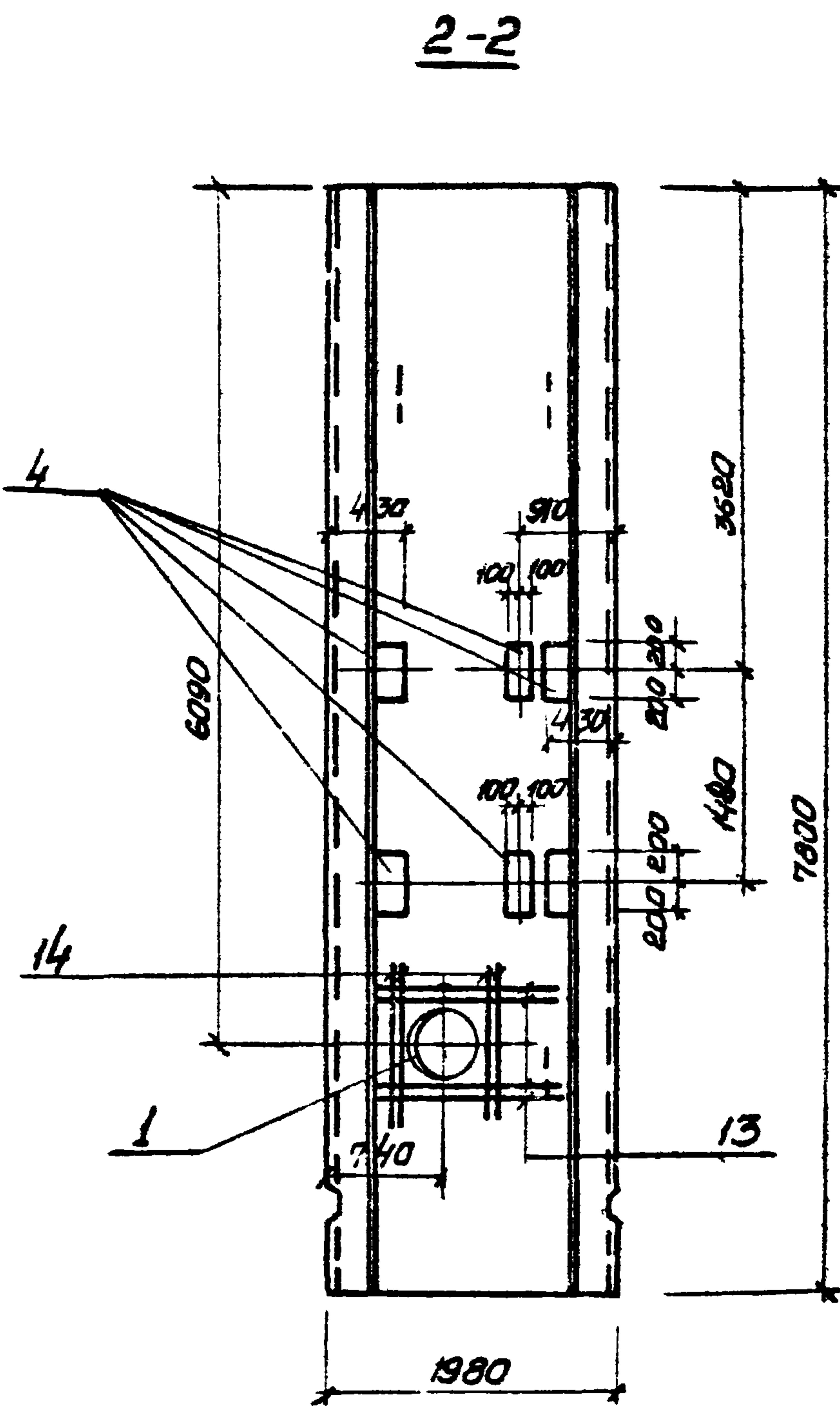
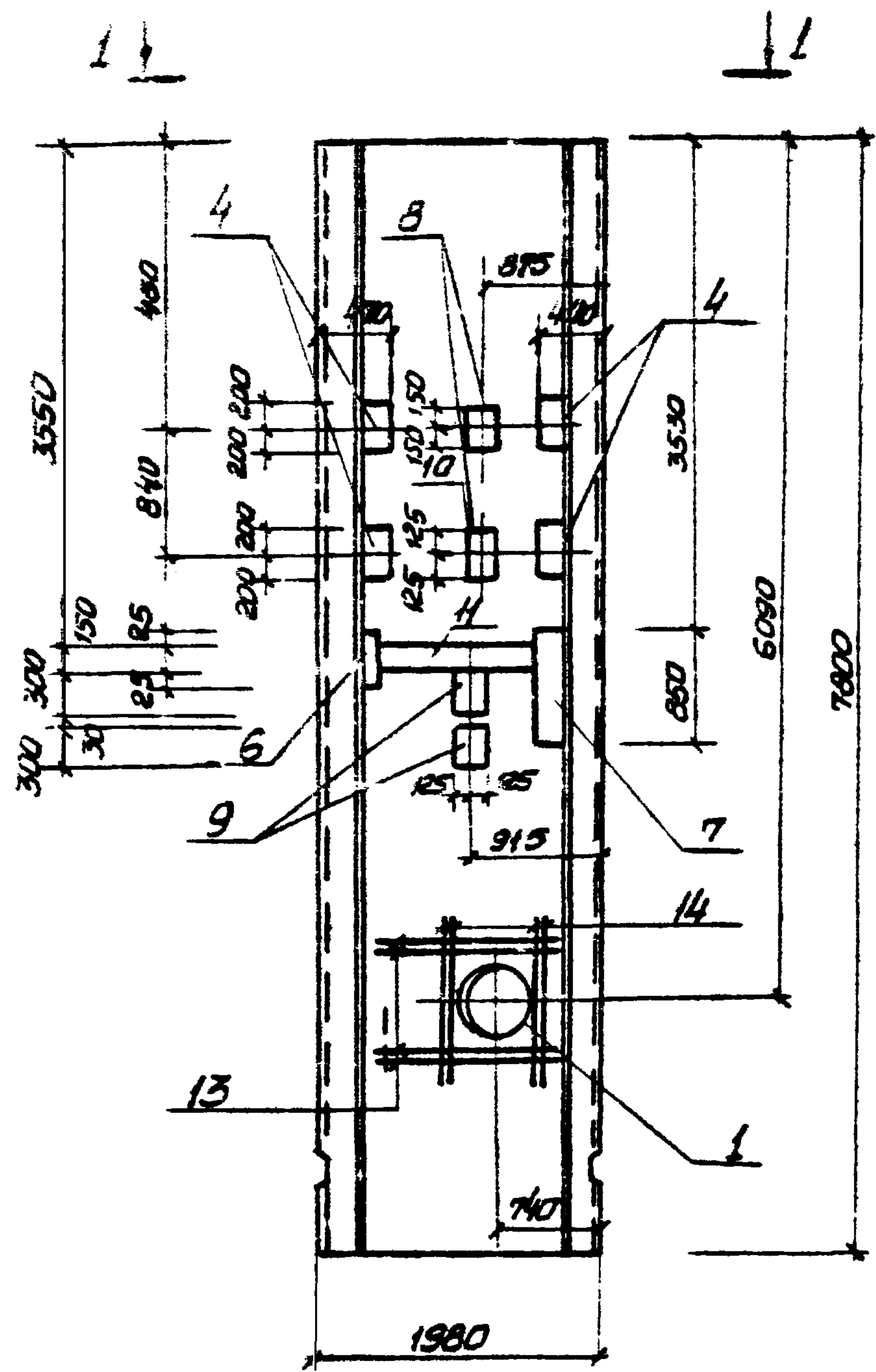
Привязка		Нач. отд.	Шейко	
		Н. контр.	Власенко	
		Рук. зр.	Боревик	
		Ст. инж.	Шмандин	
		Инж.	Шапин	
ИМВ. №		Ст. инж.	Абрамова	

ТП 902-187.84-КМЧ-ПГ78-20-Б1ш-02 СБ		
Панель стеновая ПГ78-20-Б1ш-02 (Сборочный чертеж)		
Сталь	Масса	Масштаб
Р	7270	1:50
Лист	Листов 1	
Госстрой СССР Самарская область Саратовский областной проект Водоканал проект		

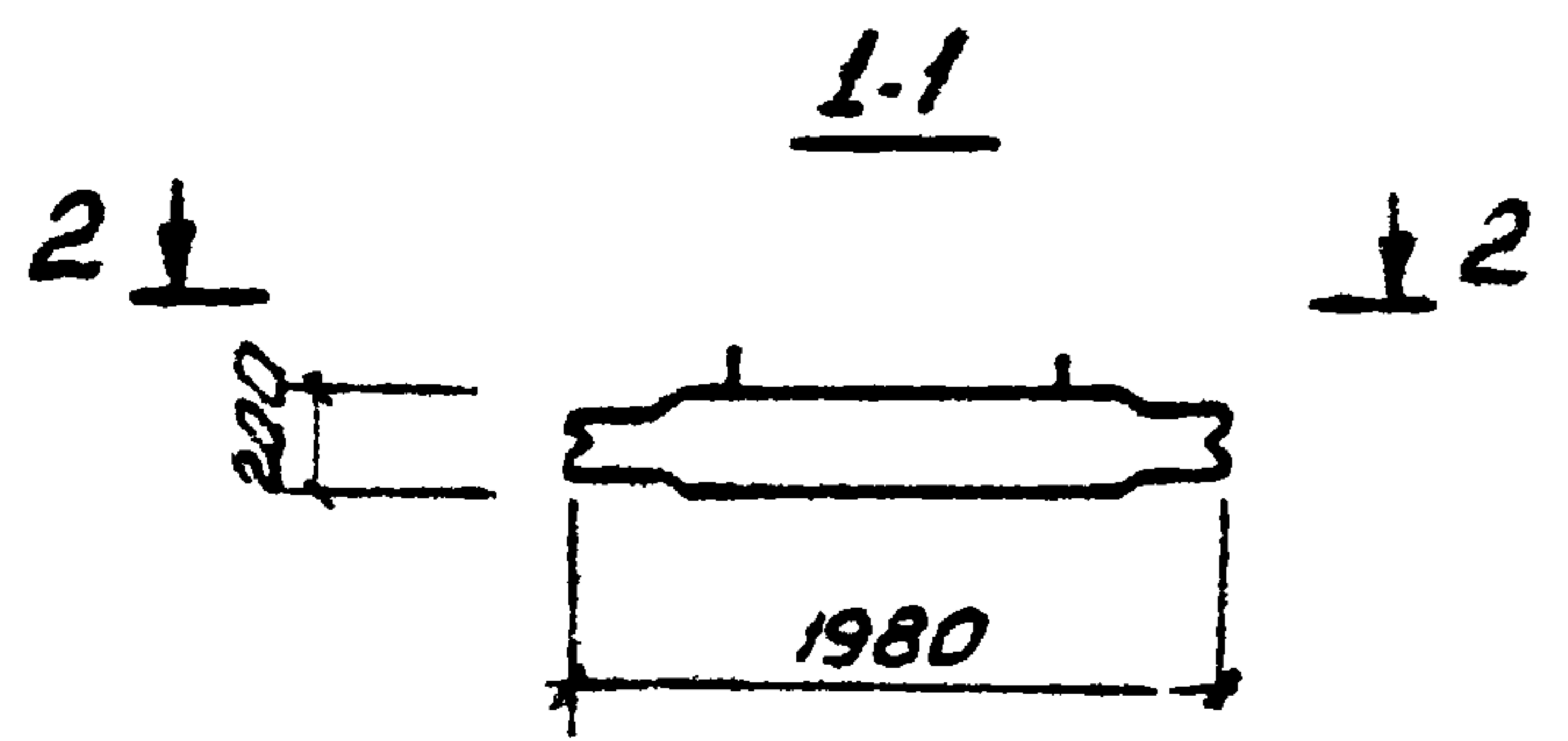
Архив №

№ проекта 902-1-31.84

Типовой проект



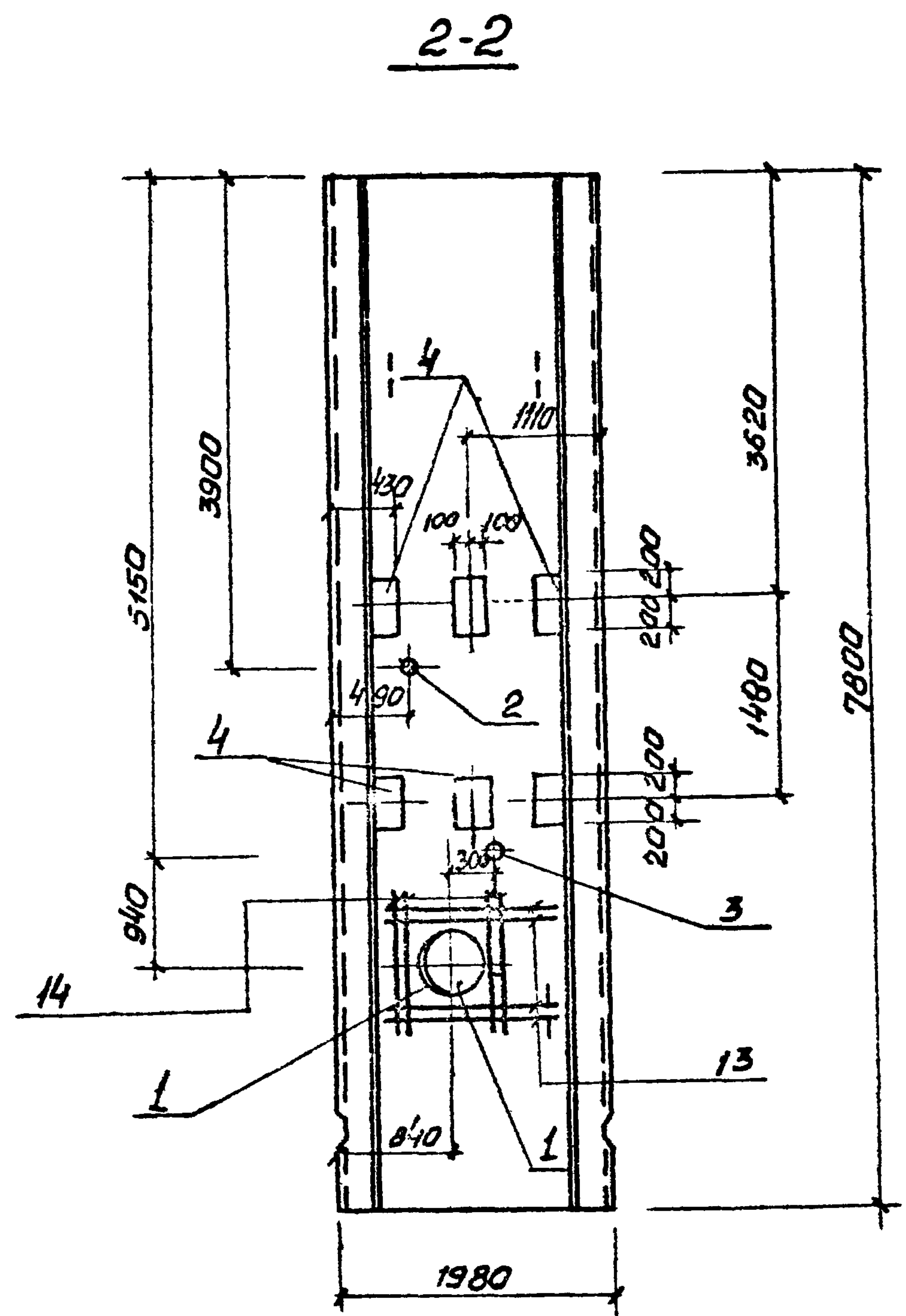
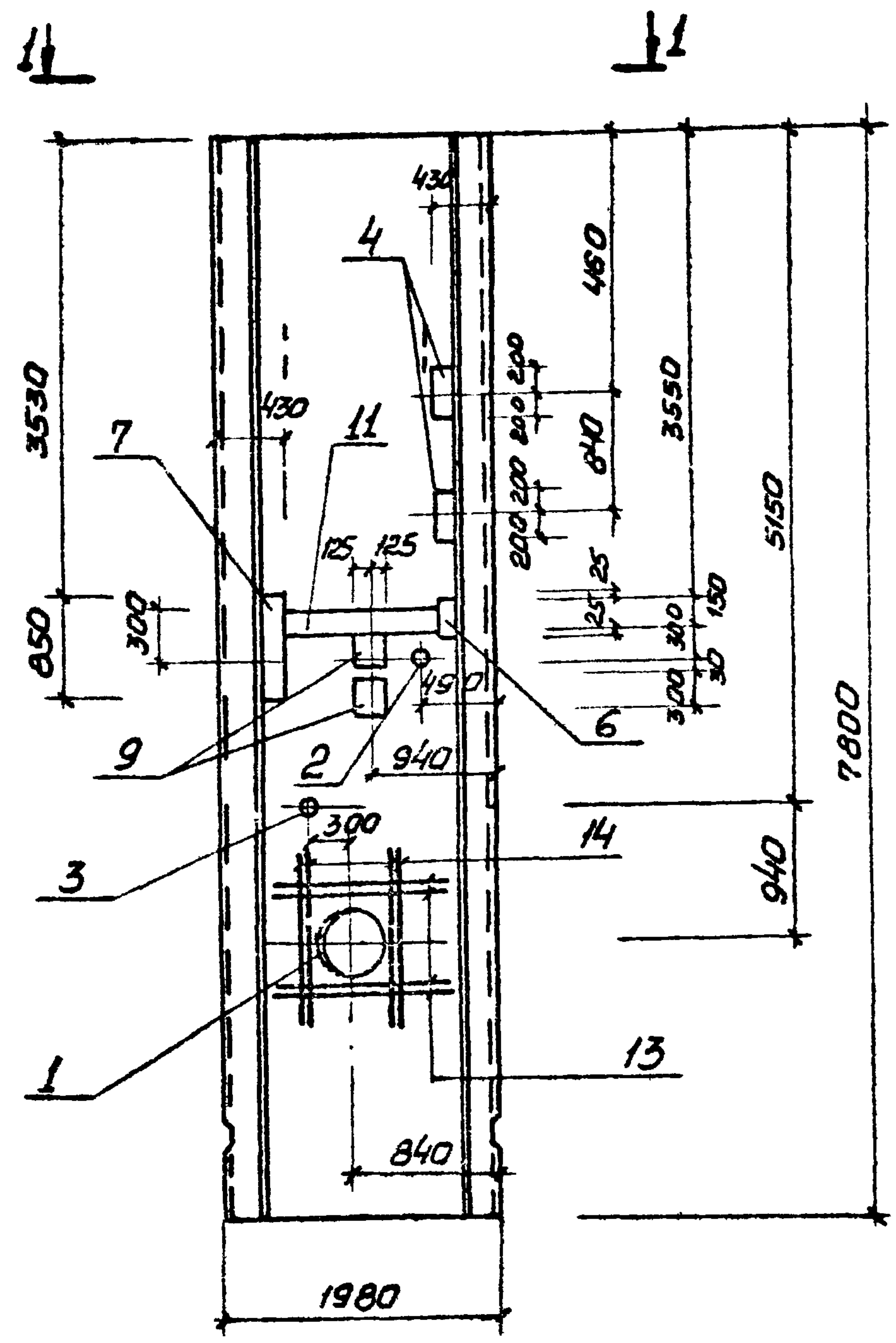
Остальное см. серия 3.902.1-10.2



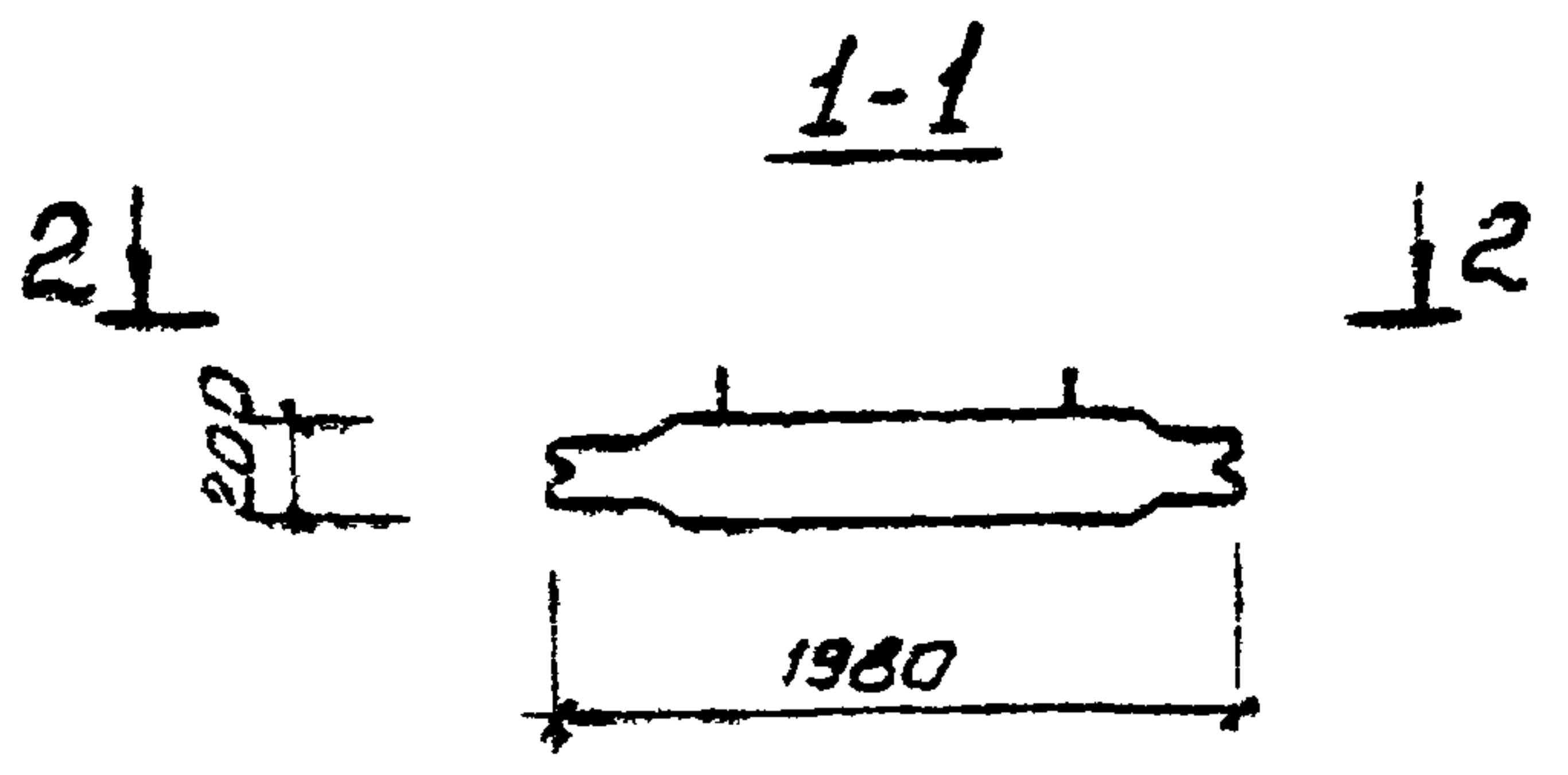
				ТП 902-1-31.84 КЖСН- ПГ 78-20-Б1Ш-03 СБ		
				Панель стеновая		
				ПГ 78-20-Б1Ш-03		
				(Сборочный чертеж)		
Приказ				Мат. отд.	Шейко	Л.С.
				Н. контр.	Власенко	Л.С.
				Рук. гр.	Бараник	Л.С.
				Ст. инж.	Шманди	Л.С.
				Инж.	Шалин	Л.С.
Инв. №				Ст. инж.	Абрамова	Л.С.
				Стадия	Масса	Масштаб
				Р	1270	1:50
				Лист	Листов 1	
				Госстрой СССР		
				Самозащитный проект		
				Дальковский		
				Вадоканал проект		

Архив VI

Типовой проект 902-1-87.84



Остальное см. серию 3.902.1-10.2



Привязки			
Нач. отд.	Шейко	ИТ	
Н. кантр.	Власенко	ИТ	
Рук. гр.	Боровик	ИТ	
Ст. инж.	Шманько	ИТ	
Инж.	Шагин	ИТ	
Ст. инж.	Ябрамова	ИТ	

ТП 902-187.84-КНИПГ 78-20-Б1Ш-04 СБ		
Панель стеновая ПГ 78-20-Б1Ш-04 (Сборочный чертеж)		
Студия	Масса	Масштаб
Р	7270	1:50
Лист	Листов 1	
Институт СССР Союзоборконтинипроект Ленинградский Водоканалпроект		

1984-02 13

Копир. Прядко

Формат А3

Ведомость расхода стали на дополнительные арматурные и закладные изделия, кг

Марка элемента	Изделия арматурные				Изделия закладные											
	Арматура класса			Всего	Арматура класса					Прокат марки						
	A III				A III					B Ст.3 кп 2						
	ГОСТ 5781-82				ГОСТ 5781-82					ГОСТ 103-76						
φ 14	φ 16		Умощ	φ 8	φ 10	φ 12	φ 14	Умощ	-δ=6	-δ=8	-δ=10				Умощ	
ПГ78-20-Б1Ш-01					0,4		11,0		11,4	8,0	66,3	14,6				88,9
ПГ78-20-Б1Ш-02	17,1	24,0		41,1	0,4	0,3	12,2		12,9	8,0	75,9	15,4				99,3
ПГ78-20-Б1Ш-03	17,1	24,0		41,1	0,4	0,3	11,5	1,6	13,8	8,0	67,0	14,5				89,5
ПГ78-20-Б1Ш-04	17,1	24,0		41,1	0,4		7,2	1,6	9,2	8,0	52,8	9,7				70,5
ПГ78-20-У4Ш-01					0,5		3,7		4,2	10,0	18,8	4,9				33,7
ПГ78-20-У4Ш-01					0,4		7,3		7,7	9,4	37,6	9,7				56,7

Изделия закладные																	Всего	Общий расход					
Прокат марки																							
B Ст 3 кп 2-1					Ст. 0					Ст. 10			Ст. 2										
ГОСТ 82-70					ГОСТ 8509-72					ГОСТ 19903-74			ГОСТ 2590-71*			ГОСТ 8732-78			ГОСТ 10704-76				
-δ=6	-δ=8	-δ=10		Умощ						-δ=10	Умощ	φ 7	φ 15	Умощ	ТР φ 121x4	ТР φ 168x5	Умощ	ТР φ 630x9		Умощ			
	1,6									1,2	1,2	0,3		0,3	2,8		2,8					104,6	104,6
	1,6	0,8		2,4						9,6	9,6	0,3	7,8	8,1	2,8		2,8	27,6		27,6		162,7	203,8
	1,6	14,2		15,8						8,4	8,4		7,8	7,8	2,8	4,0	6,8	27,6		27,6		169,7	210,8
				13,4						11,4	11,4	0,7	7,8	8,5				27,6		27,6		140,6	181,7
																						37,9	37,9
										1,2	1,2	0,3			0,3	2,8		2,8				68,7	68,7

ТГ 902-1-87.84-КЭЖН-ВМС I

Привязан	Нач. отд. Шейко		
	Н. контр. Власенко		
	Рук. гр. Боровик		
	Ст. инж. Шмандиц		
Инж. Шапкин			
Инв. №	Ст. инж. Работова		

Ведомость расхода стали

Страница	Лист	Листов
Р		1

Госстрой СССР  
Совзнавдокнаучный проект  
Харьковский  
Водоканальный проект

Титовый проект 902-1-87.84 4 жбдм VI

Альбом V1

Титулов проект 902-1-87.84

Документ	Зона	Поз.	Обозначение	Наименование	Кол.	Прим.
				<u>Документация</u>		
А4			902-1-87.84-КЖУ-ТТ1	Технические требования ТТ1		
А4			-ТТ2	Технические требования ТТ2		
А4			902-1-КЖУ-2ПС78-4Ш-1СБ	Панель стеновая 2ПС78-4Ш-1		
				/Сборочный чертеж/		
				<u>Сборочные единицы</u>		
А4	1		3.902.1-10.1 00.04.00	Каркас плоский Кр1	14	
А4	2		902-1- -КЖУ-С4	Сетка арматурная С4	1	
А4	3		-С5	Сетка арматурная С5	1	
А4	4		3.902.1-10.1 00.22.00-02	Изделие закладное МНЗ	4	
				<u>Материалы</u>		
				Бетон марки М300	4.08	м³

Остальное см. спецификацию исполнения

Привязан


Шифр №

ТП 902-1-87.84-КЖУ-2ПС78-4Ш-1

Исполн.	Шейко	ТД
Нач.проект.	Власенко	РД
Инж.гр.	Боровик	СД
Ст.инж.	Иванов	МД
Инж.	Шагин	ВМ

Панель стеновая  
2ПС78-4Ш-1

Студия	Лист	Листов
Р		1
Госстрой СССР Сибирское отделение Новосибирский Водоканалпроект		

Ссылка на Подпись и дата



### Ведомость расхода стали на элемент, кг

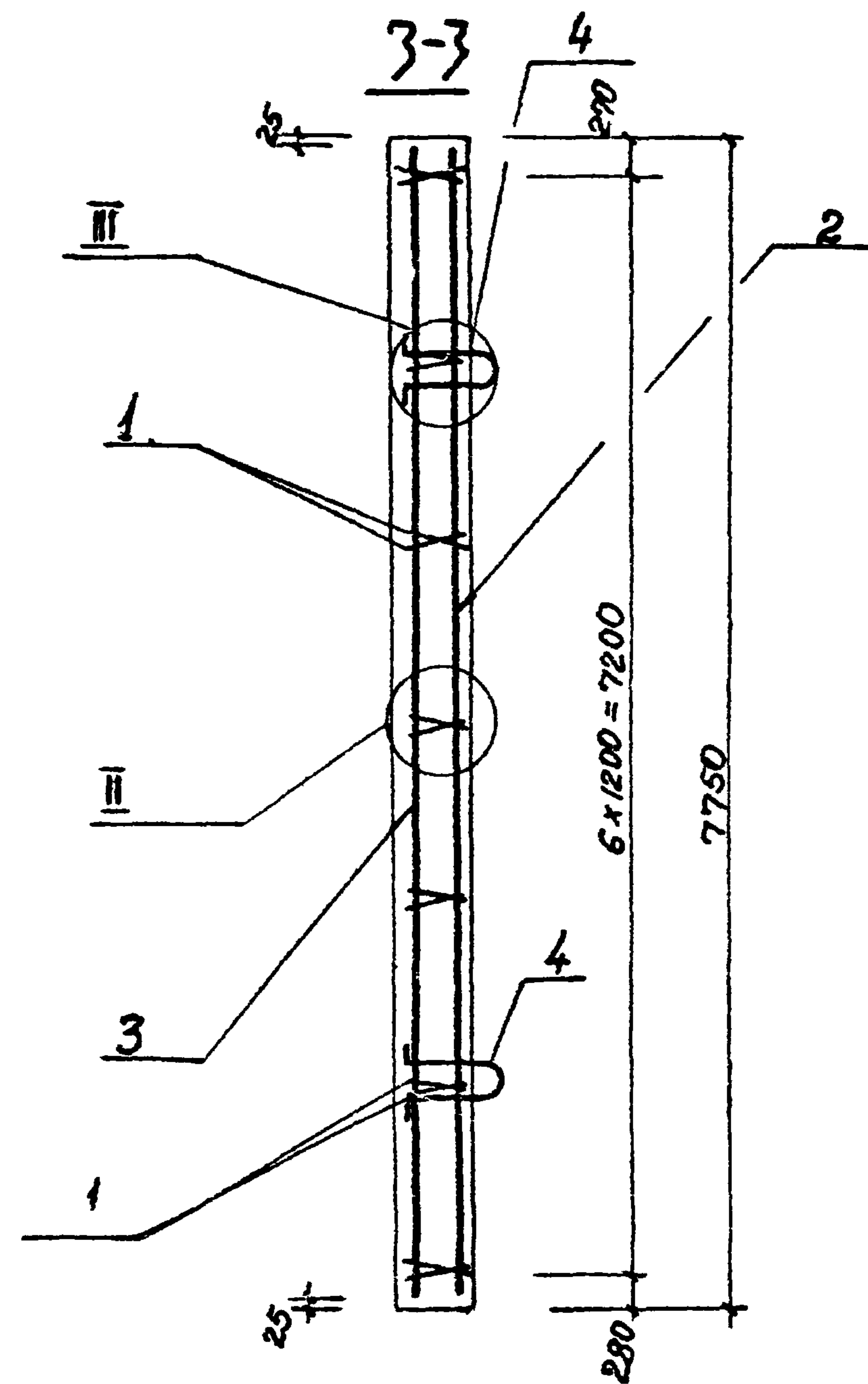
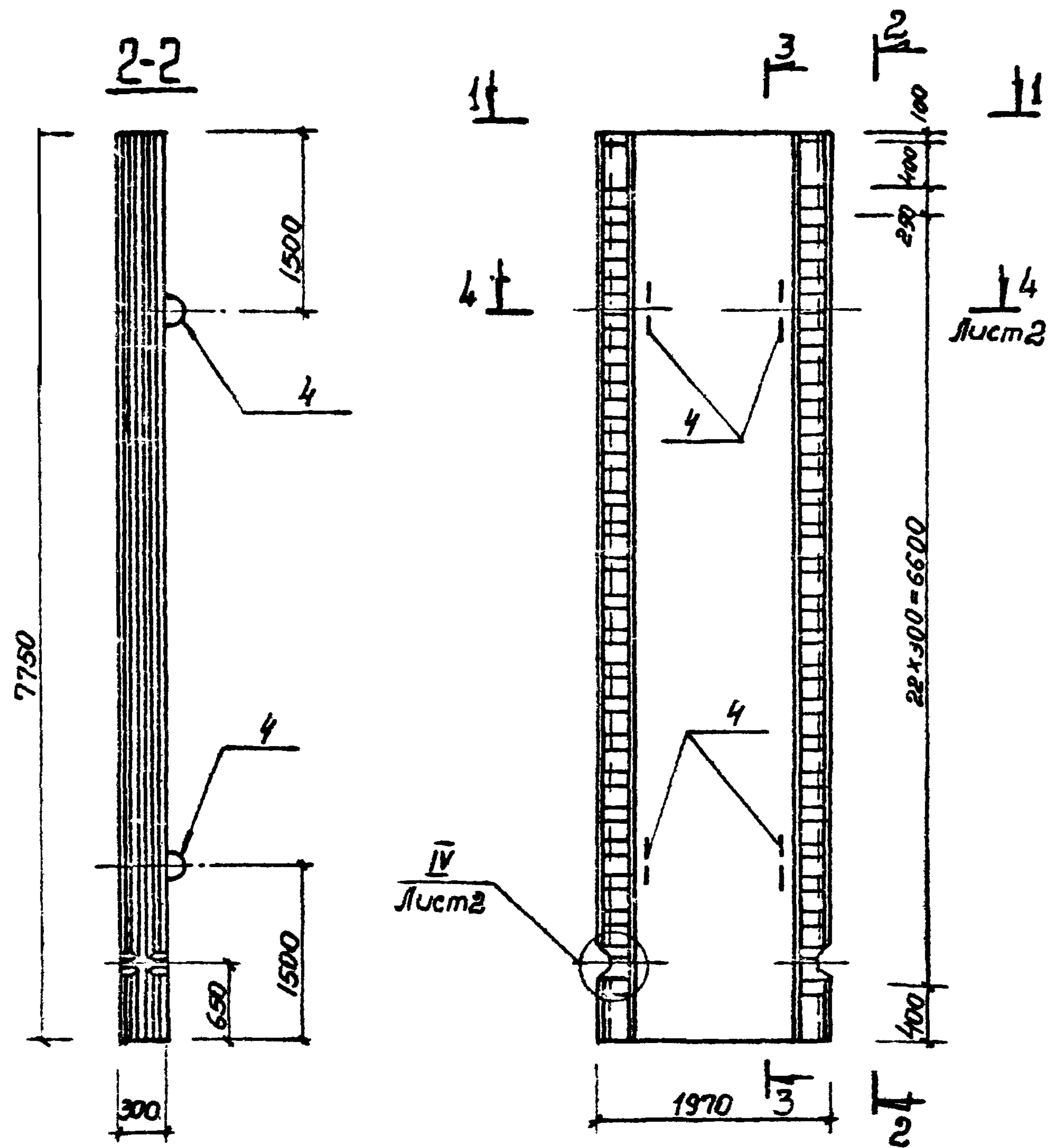
Марка элемента	Узделя арматурные											Узделя закладные						Общий расход
	Арматура класса						Прокат марки					Арматура класса						
	А III			А I			ВСт 3 КП 2					А II			А I			
	ГОСТ 5781-82			ГОСТ 5781-82			ГОСТ 103-76					ГОСТ 5781-82			ГОСТ 5781-82			
	φ10	φ14	φ16	Утого	8	Утого	δ=10	Утого	φ25	Утого	φ8	Утого						
2ПС78-4ш-1	27.4	167.8	164.8	360.0	25.2	25.2	III.5	III.5	496.7	31.0	31.0	5.8	5.8	36.8	533.5			

Типовой проект 902-1-87.84 А.Львов М.И.

Инв. подл. Подпись дата № замечания

<b>Привязан</b>		<b>ТП902-1878+КЖУ-ВМС2</b>
Исполн.	Нач. отд. Шейко	<b>Ведомость расхода стали</b>
Н. контр.	Власенко	
Рук. гр.	Борзых	
Ст. инж.	Шмидов	
Инв. №	Инжен. Шапин	Страна: Р Лист: 1 Листов: 1 Госстрой СССР Союзвотканальконтрост Саратовский Водоканалпроект

Типовой проект 902-1-87.84 Альбом VI



Исполнитель, согласована дата размещения

Привязан	
Наз. отд.	Шейко
И. контр.	Власенко
Рук. гр.	Боровик
Ст. инж.	Шмандий
Инж.	Шапин

ТП 902-187.84-КЭЖ-2ПС 78-4Ш-1 СБ		
Панель стеновая 2ПС 78-4Ш-1 СБ (Сборочный чертеж)		
Стадия	Масса	Масштаб
Р	10200	1:50
Лист 1	Листов 2	
Защитой СССР Самозащита от коррозии Харьковский Водоканальный проект		

19584-02

17

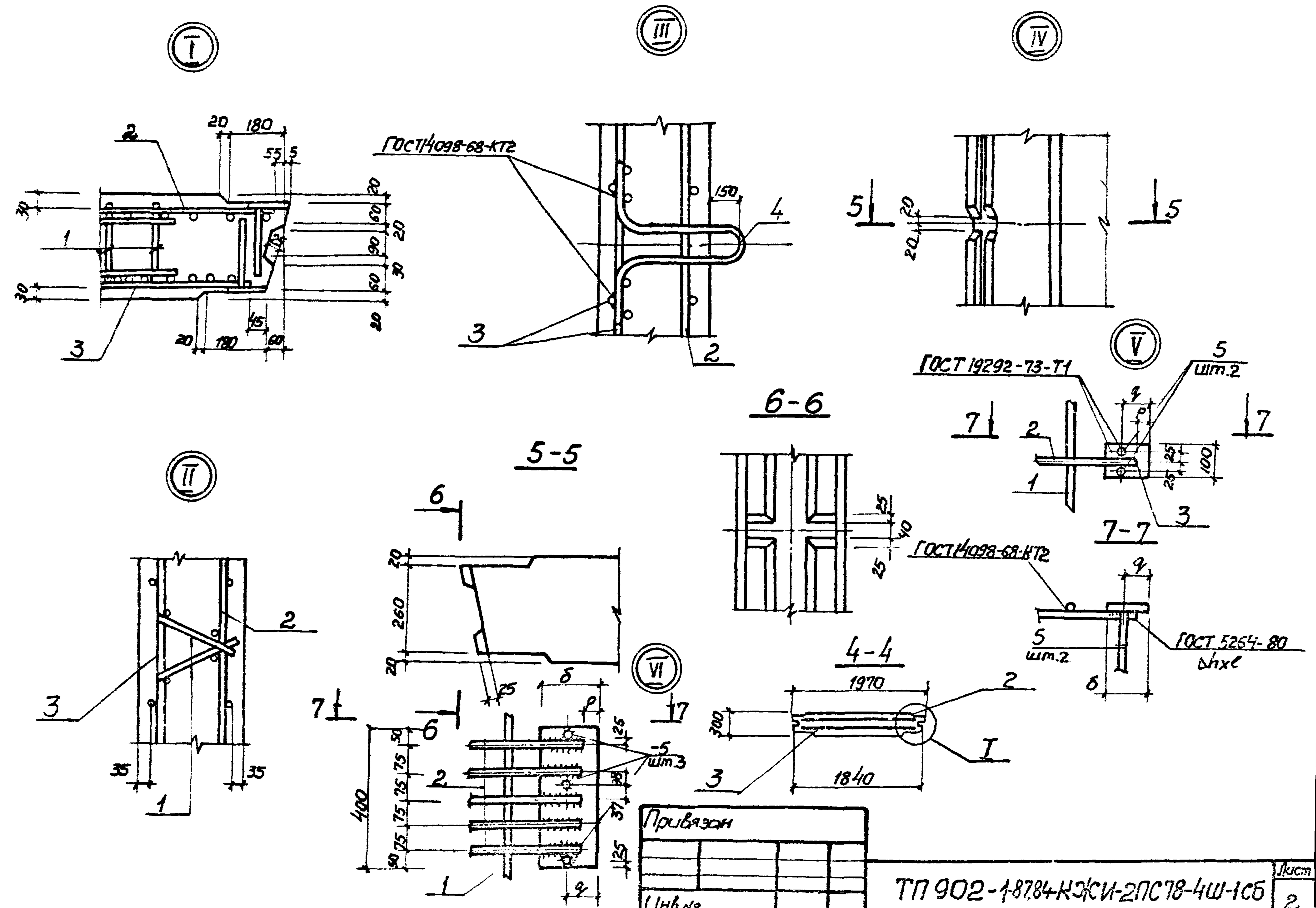
Копировал Щербакова

Формат А3

Удобр. Подпись дата Взам. Инв. №

Тубовый проект 902-1-87.84

Рис. 00М VI



Привязан			

ТП 902-1-87.84-КЖИ-2ПСТ8-4Ш-1СБ

Лист 2

Формат	Зона	Поз.	Обозначение	Наименование	Кол. на исп. лн. 902-1-87-КЖУ-2ПС78-4ш-1								Примечание	
					01	02	03	04	05	06	07	08		
				Документация										
			902-1-87.84-КЖУ-ТТ1	Технические требования к изготовлению сборных железобетонных изделий	X	X	X	X	X	X	X	X	X	
А3	-		1-2ПС78-4ш-01	Сборочный чертеж	X	X								
А3	-		2-2ПС78-4ш-03	Сборочный чертеж			X	X						
А3	-		3-2ПС78-4ш-05	Сборочный чертеж					X	X				
А3	-		4-2ПС78-4ш-07	Сборочный чертеж							X	X		
А3	-		ВМСЗ	Ведомость расхода стали	X	X	X	X	X	X	X	X	X	

Поз. 9÷16 см. листы 4÷6  
17, 18 см. листы 7, 8

Привязан				ТП 902-1-87.84-КЖУ-2ПС78-4ш-1-01				Панель стеновая ПС (2ПС78-4ш-1-01 ÷ ÷ 2ПС78-4ш-1-18)			Стадия	Лист	Листов
				Нач. отд. Шейко В.С.							Р	1	8
				Н. контр. Власенко А.В.							Госстрой СССР Самарская область Саратовский проект Водоканал проект		
				Рук. гр. Боровик Ю.И.									
				Ст. инж. Шмандиц К.Л.									
				Инж. Рукас Р.И.									

Формат	Зона	Поз.	Обозначение	Наименование	Кол. на исп. лн. 902-1-87-КЖУ-2ПС78-4ш-1								Примечание
					01	02	03	04	05	06	07	08	
				Сборочные единицы									
А3			902-1-87.84-КЖУ-2ПС78-4ш-1	Панель стеновая 2ПС78-4ш-1	1	1	1	1	1	1	1	1	
		5	3.901-5	Сальник Ду 800 е=300	1								
		6	3.901-5	Сальник Ду 500 е=300						1			
		7	1.400-15 вып. 1	Изделие закладное МН130-3		0,85	1,7	0,85					М
		8	1.400-15 вып. 1	То же МН112-3	3	3	3	3	2	4	4	4	
		9	1.400-15 вып. 1	" МН113-3		1		1	2				
		10	1.400-15 вып. 1	" МН124-5		1							
		11	1.400-15 вып. 1	" МН128-3		0,55	1,0	1,1	1,1				М
		12	1.400-15 вып. 1	" МН131-3	1	0,85							М
		13	1.400-15 вып. 1	" МН127-3	1								М
		14	1.400-15 вып. 1	" МН140-3	2	1							
		15	1.400-15 вып. 1	" МН101-3				1		1		1	
		16	1.400-15 вып. 1	" МН108-6					10				
		17	3.902.1-10 вып. 2	" МН5					11	11			

Привязан			

ТП 902-1-87.84-КЖУ-2ПС78-4ш-1-01

Лист 2

19384-02

19

Ивб и подл П. подпись и дата Взам.инвн

Типовой проект 902-1-87.84

Альбом VI

Формат	Зона	Поз	Обозначение	Наименование	Кол. на исполн. 902-1 - КЖЦ-21К78-4ш-1								Примечание	
					01	02	03	04	05	06	07	08		
				<u>Детали</u>										
Б4		18		φ20АШ ГОСТ 5781-82 С-1800	4									4,45 кг
Б4		19		φ16АШ ГОСТ 5781-82, С-2000	4									3,2 кг
Б4		20		С-1680						4				3,36 кг
Б4		21		φ14АШ ГОСТ 5781-82 С-1540						4				1,85 кг

Привязан			
Ивб и			

ТГ 902-1-87.84-КЖЦ-21К78-4ш-1-01

Лист  
3

Ивб и подл П. подпись и дата Взам.инвн

Формат	Зона	Поз	Обозначение	Наименование	Кол. на исполн. 902-1 - КЖЦ-21К78-4ш-1								Примечание	
					09	10	11	12	13	14	15	16		
				<u>Документация</u>										
А4			902-1-87.84-КЖЦ-ТТ1	Технические требования к изготовлению сборных железобетонных изделий	X	X	X	X	X	X	X	X	X	
А5			- 21К78-4ш-1-01	Сборочный чертеж	X									
А3			- 21К78-4ш-1-10СБ	Сборочный чертеж		X	X							
А3			- 21К78-4ш-1-12СБ	Сборочный чертеж			X	X	X					
А3			- 21К78-4ш-1-15СБ	Сборочный чертеж				X	X	X	X			
А3			- ВМСЭ	Ведомость расхода стали	X	X	X	X	X	X	X	X	X	

Привязан			
Ивб и			

ТГ 902-1-87.84-КЖЦ-21К78-4ш-1-01

Лист  
4

61

ИВБН подл. Подпись и дата. Взам. инв. №

Типовой проект 902-1-В7.84

Альбом VI

Формат Зона	Поз.	Обозначение	Наименование	Кол. на исполн. 902-1-87-КЖУ-2ЛСТВ-4Ш-1								Примечание		
				09	10	11	12	13	14	15	16			
			<u>Сборочные единицы</u>											
13		902-1-В7.84-КЖУ-2ЛСТВ-4Ш-1	панель стенная 2ЛСТВ-4Ш-1	1	1	1	1	1	1	1	1			
	6	3.901-5	Сальник Ду500Р-300						1					
	7	1.400-15- Вып.1	Изделие закладное МН130-3									0.85	М	
	8	1.400-15 Вып.1	" МН112-3	4	7	4	4	5	4					
	9	1.400-15 Вып.1	" МН113-3		4						2	1		
	11	1.400-15 Вып.1	" МН128-3								1.1	1.1	М	
	12	1.400-15 Вып.1	" МН131-3										М	
	14	1.400-15 Вып.1	" МН140-3	2										
	15	1.400-15 Вып.1	" МН101-3		1			1				1		
	16	1.400-15 Вып.1	" МН108-6								10			
	17	3.902-1-10 Вып.2	" МН5							11	11			
	22	1.400-15 Вып.1	" МН121-2		2	1	2							

Привязан			
ИВБН			

ТЛ902-1- КЖУ-2ЛСТВ-4Ш-1-01 Лист 5

ИВБН подл. Подпись и дата. Взам. инв. №

Формат Зона	Поз.	Обозначение	Наименование	Кол. на исполн. 902-1-87-КЖУ-2ЛСТВ-4Ш-1								Примечание		
				09	10	11	12	13	14	15	16			
	23	1.400-15 Вып.1	Изделие закладное МН110-3		2	1	2							
			<u>Детали</u>											
Б4	20		ф16А ГОСТ 5781-82 Р-1620						4				3.36кг	
Ч	21		ф14А ГОСТ 5781-82 Р-1540						4				1.85кг	

Привязан			
ИВБН			

ТЛ902-1-87.84-КЖУ-2ЛСТВ-4Ш-1-01 Лист 6

19584-02 21

5

Формат	Зона	Лист	Обозначение	Наименование	Кол. на листе м. 902-1-87-КНИ-2ПС78-4ш-1						Примечание
					17	18					
				<u>Документация</u>							
A4			902-1-87.84-КНИ-ТТ1	Технические требования к изготовлению сборных железобетонных изделий	×	×					
A3			- 2ПС78-4ш-17СБ	Сборочный чертеж	×	×					
A3			- ВМС 3	Ведомость расходной стали	×	×					
				<u>Сборочные единицы</u>							
A3			902-1-87.84-КНИ-2ПС78-4ш-1	панель стеновая 2ПС78-4ш-1	1	1					
	7	1.400-15	вып. 1	изделие закладное - МН130-3	0.85						М
	8	1.400-15	вып. 1	МН112-3	3	3					

Привязан


ТП 902-1-87.84-КНИ-2ПС78-4ш-1-01

Лист 7

Формат	Зона	Лист	Обозначение	Наименование	Кол. на листе м. 902-1-87-КНИ-2ПС78-4ш-1						Примечание
					17	18					
	9	1.400-15	вып. 1	изделие закладное МН112-3	1	1					
	10	1.400-15	вып. 1	" МН124-5		2					
	11	1.400-15	вып. 1	" МН128-3	1.1	0.8					М
	12	1.400-15	вып. 1	" МН131-3		1.2					М
	14	1.400-15	вып. 1	" МН140-3		1					
	15	1.400-15	вып. 1	" МН101-3	1						

Привязан


ТП 902-1-87.84-КНИ-2ПС78-4ш-1-01

Лист 8

## Ведомость расхода стали на дополнительные арматурные и закладные изделия, кг.

Марка элемента	Изделия арматурные					Изделия закладные										
	Арматура класса					Арматура класса					Прокат марки					
	А III					А III					ВсМЗ КП2					
	ГОСТ 5781-82					ГОСТ 5781-82					ГОСТ 103-76					
	φ14	φ16	φ20	Итого	Всего	φ8	φ10	φ12	φ16	Итого	δ=6	δ=8				Итого
2пс78-4ш-1-01		12.8	17.2	30.0		30.0	1.6		5.8		7.4	4.7	14.2			
2пс78-4ш-1-02						1.3	0.7	6.8		8.8	5.3	21.8				27.1
2пс78-4ш-1-03						0.8		7.8		8.6	7.1	29.4				36.5
2пс78-4ш-1-04						1.3		5.4		6.7	8.8	16.8				25.6
2-пс78-4ш-1-05						5.8		8.0	17.6	31.4	9.9	15.8				25.7
2-пс78-4ш-1-06	7.6	10.8		18.4	18.4	4.6		4.0	17.6	26.2	0.3	5.6				5.9

Изделия закладные												Всего	Общий расход
Прокат марки													
ВсМЗ КП-1						ст.0			ст.2				
ГОСТ 82-70						ГОСТ 19904-74			ГОСТ 10704-76				
δ=6	δ=8	δ=12			Итого	δ=10		Итого	ТР. 920x9	ТР. 630x9	Итого		
11.8					11.8				85.3		85.3	123.4	153.4
8.5	5.1				13.6							49.5	49.5
												45.1	45.1
												32.3	32.3
		36.3			36.3	8.0		8.0				101.4	101.4
		36.3			36.3				57.5		57.5	125.9	144.3

Альбом VI  
 Типовой проект 902-1-87.84

Инв. №  
 Подпись и дата  
 Взам. Инв. №

Привязан						ТП 902-1-87.84-КЖУ-ВМСЗ					
Нач. отд.	Щеико					Ведомость расхода стали			Стадия	Лист	Листов
Н. контр.	Власенко								Р	1	3
Рук. гр.	Боровик								Госстрой СССР Союзвodoканалпроект Донецкий Водоканалпроект		
Ст. инж.	Шмандиц										
Инж.	Рукас										

Копировал Щербакова

19584-02 23

Формат А3



Ведомость расхода стали на дополнительные арматурные  
и закладные изделия кг.

Марка элемента	Изделия закладные												Всего	Общий расход	
	Арматура класса						Прокат марки								
	А III						Вст 3 кл 2								
	ГОСТ 5781-82						ГОСТ 103-76								
φ8	φ10	φ12	φ16			Умозг	δ=6	δ=8				Умозг			
2ПС 78-4Ш-1-07			4.0				4.0		5.6				5.6	9.6	9.6
2ПС 78-4Ш-1-08	0.2		4.0				4.2	0.3	5.6				5.9	10.1	10.1
2ПС 78-4Ш-1-09			6.8				6.8		15.6				15.6	22.4	22.4
2ПС 78-4Ш-1-10	1.4	1.4	9.0				11.8	5.9	20.6				26.5	38.3	38.3
2ПС 78-4Ш-1-11		0.7	5.0				5.7		11.0				11.0	16.7	16.7
2ПС 78-4Ш-1-12		1.4	6.0				7.4		16.4				16.4	23.8	23.8

Типовой проект 902-1-87.84 Приложение VI

Инв. подл. Подпись и дата

Привязан


ТП 902-187.84-КЖУ-ВМС 3

Лист 2

## Ведомость расхода стали на дополнительные арматурные и закладные изделия, кг

Марка элемента	Изделия арматурные				Изделия закладные										
	Арматура класса				Всего	Арматура класса					Прокат марки				
	А III					А III					В ст 3кп2				
	ГОСТ 5781-82					ГОСТ 5781-82					ГОСТ 103-76				
φ14	φ16		Итого	φ8	φ10	φ12	φ16	Итого	-δ=6	-δ=8				Итого	
2пс78-4ш-1-13					0.2		5.0		5.2	0.3	7.0				7.3
2пс78-4ш-1-14	7.6	10.8		18.4			4.0		4.0		5.6				5.6
2пс78-4ш-1-15					5.8		6.0	17.6	29.4	9.9	13.0				22.9
2пс78-4ш-1-16					5.7		2.4	17.6	25.7	8.8	12.6				21.4
2пс78-4ш-1-17					1.3		5.4		6.7	8.8	16.8				25.6
2пс78-4ш-1-18					2.1	1.4	4.4		7.9	8.5	9.2				17.7

Изделия закладные											Всего	Общий расход
Прокат марки												
В ст 3 кп2-1				ст.0			ст.2					
ГОСТ 82-70				ГОСТ 19904-74			ГОСТ 10704-76					
	-δ=6	-δ=8	-δ=12	Итого	δ=10	Итого	Тр. 630x9			Итого		
											12.5	12.5
							57.5			57.5	67.1	85.5
			36.3	36.3	8.0	8.0					96.6	96.6
			36.3	36.3							83.4	83.4
											32.3	32.3
	4.0	10.2		24.2							49.8	49.8

Произван			
Ив. №			

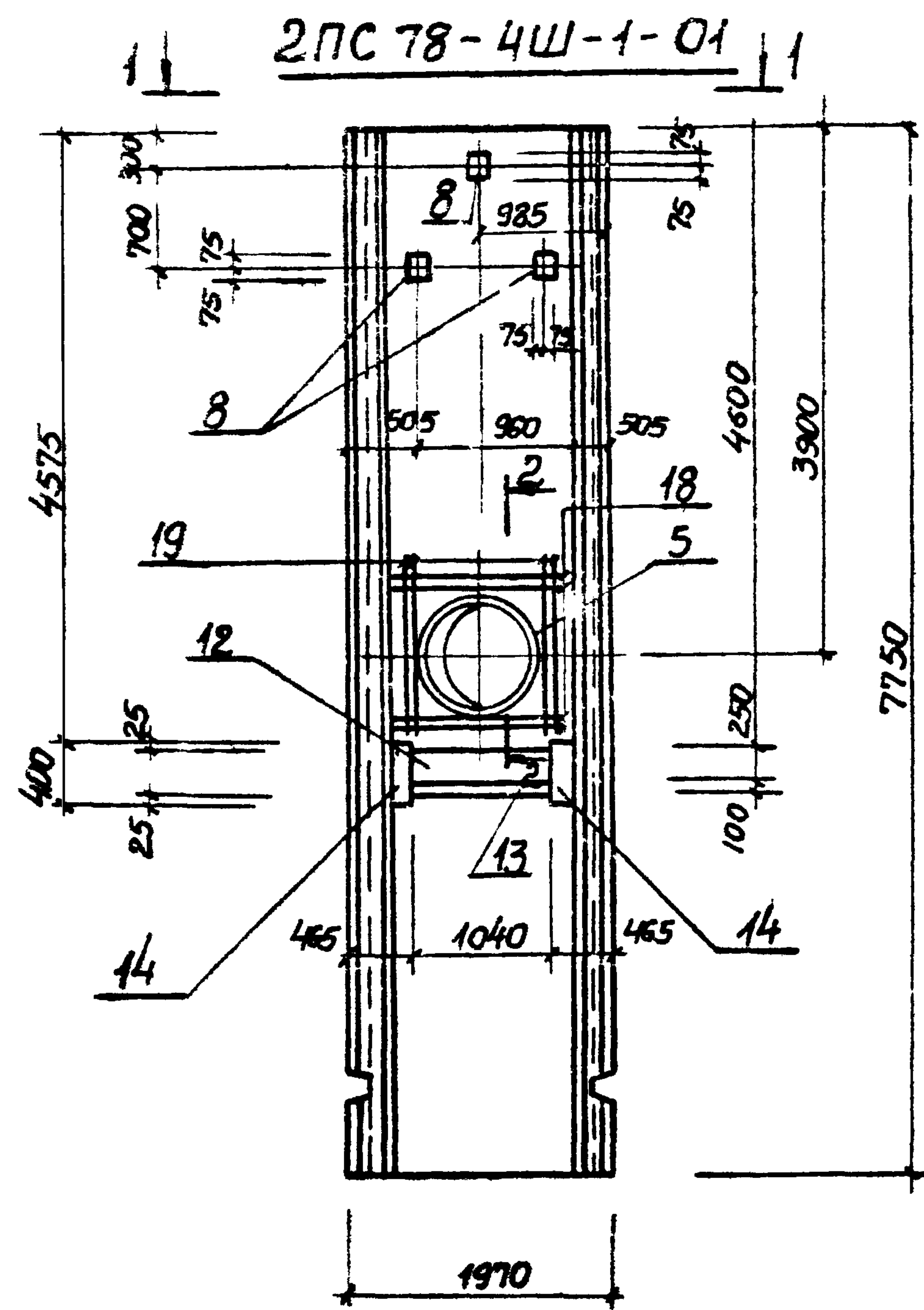
ТП902-167.84-КЖУ-ВМС3

Архив VI

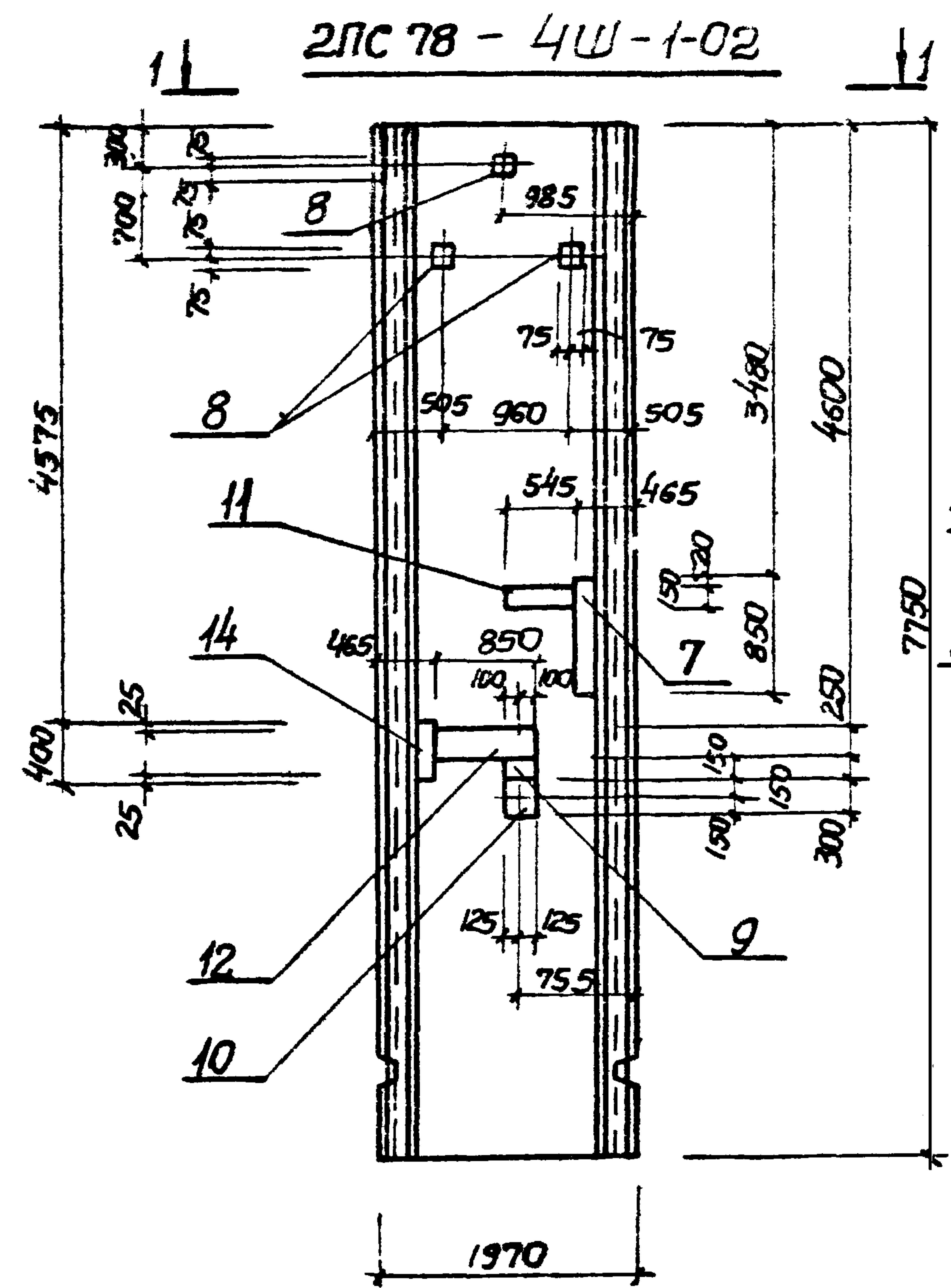
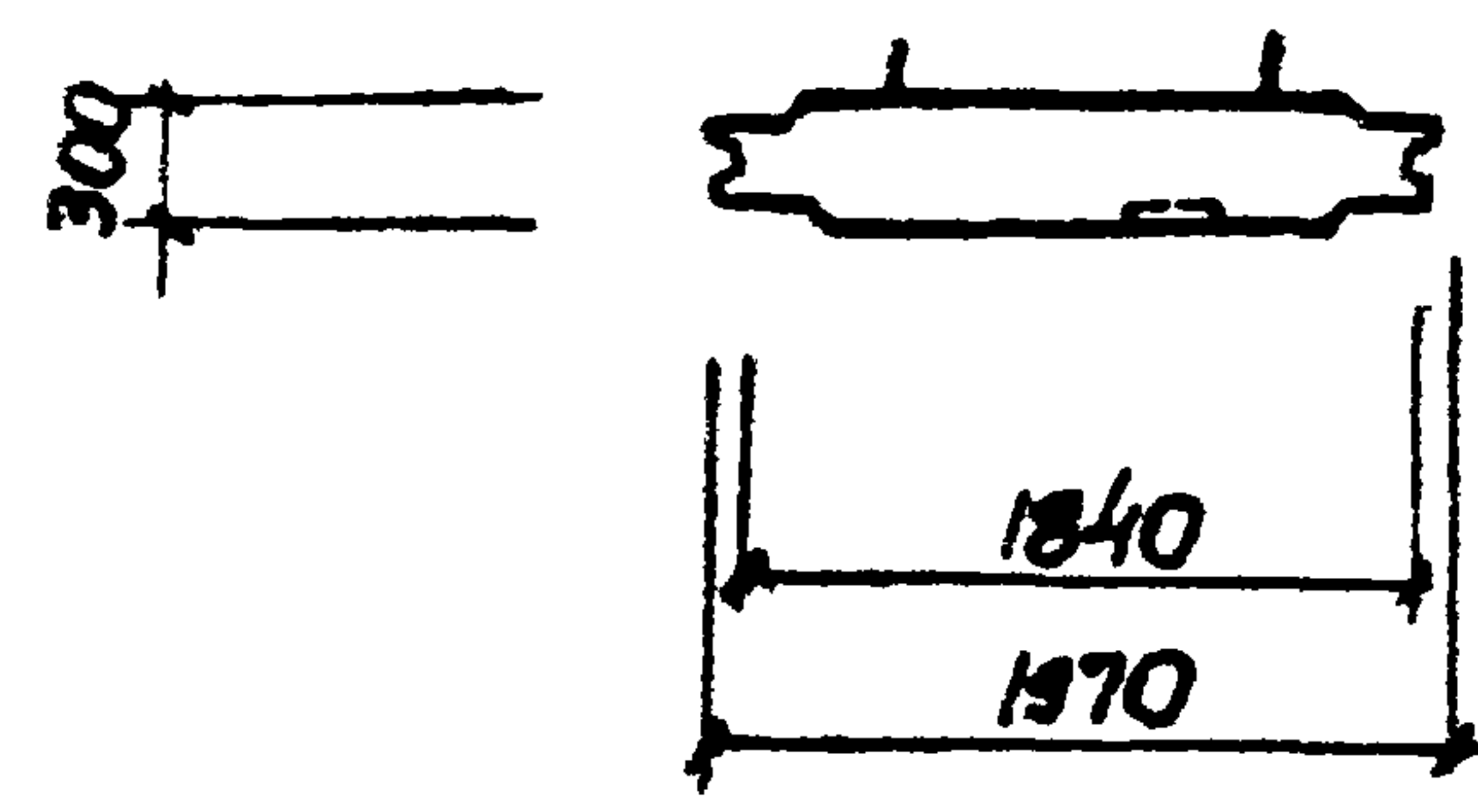
Типовой проект 902-1-87.84

Ив. № подл. Подпись и дата

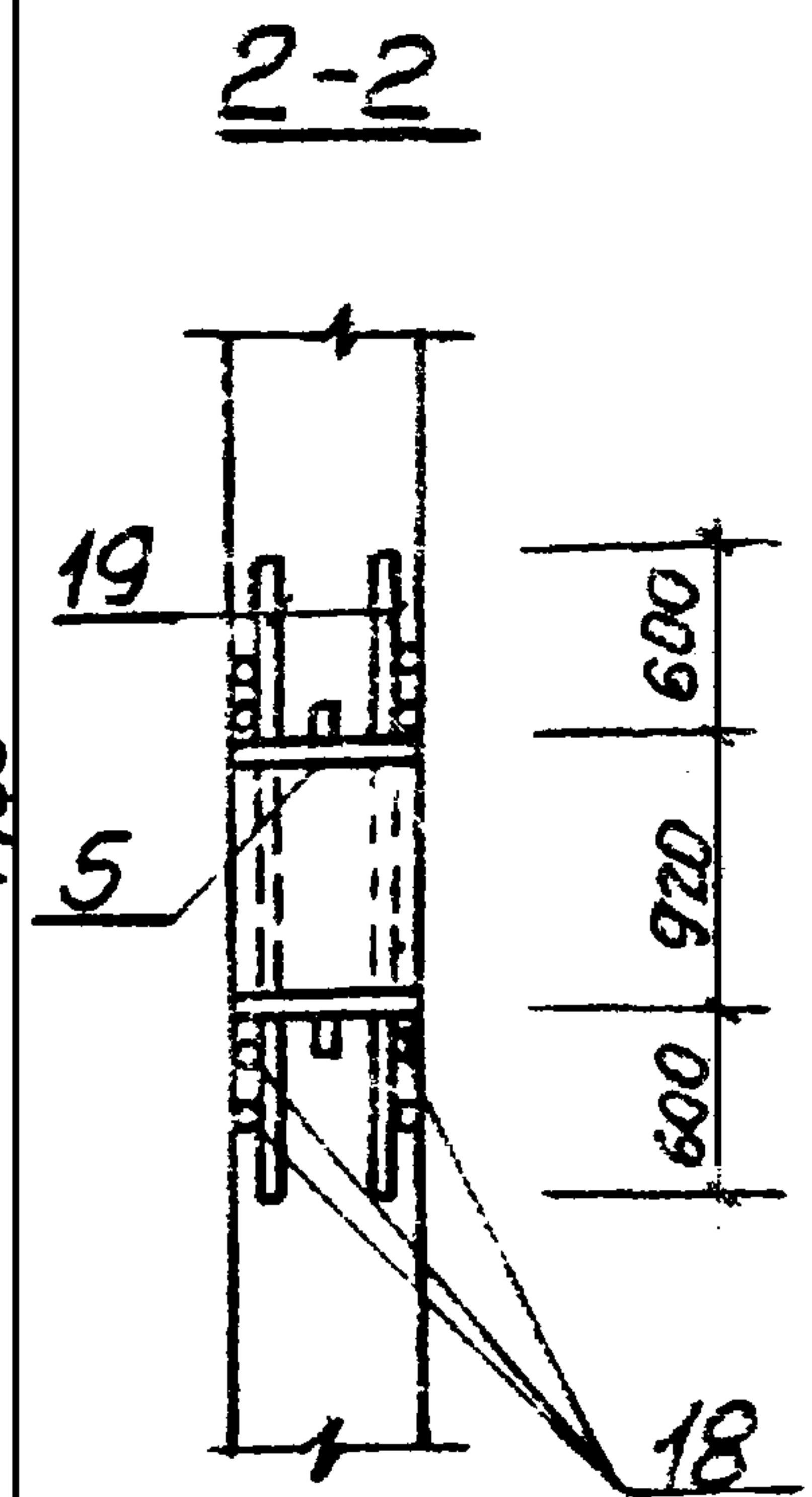
Типовой проект 902-187.84-Альбом W



1-1

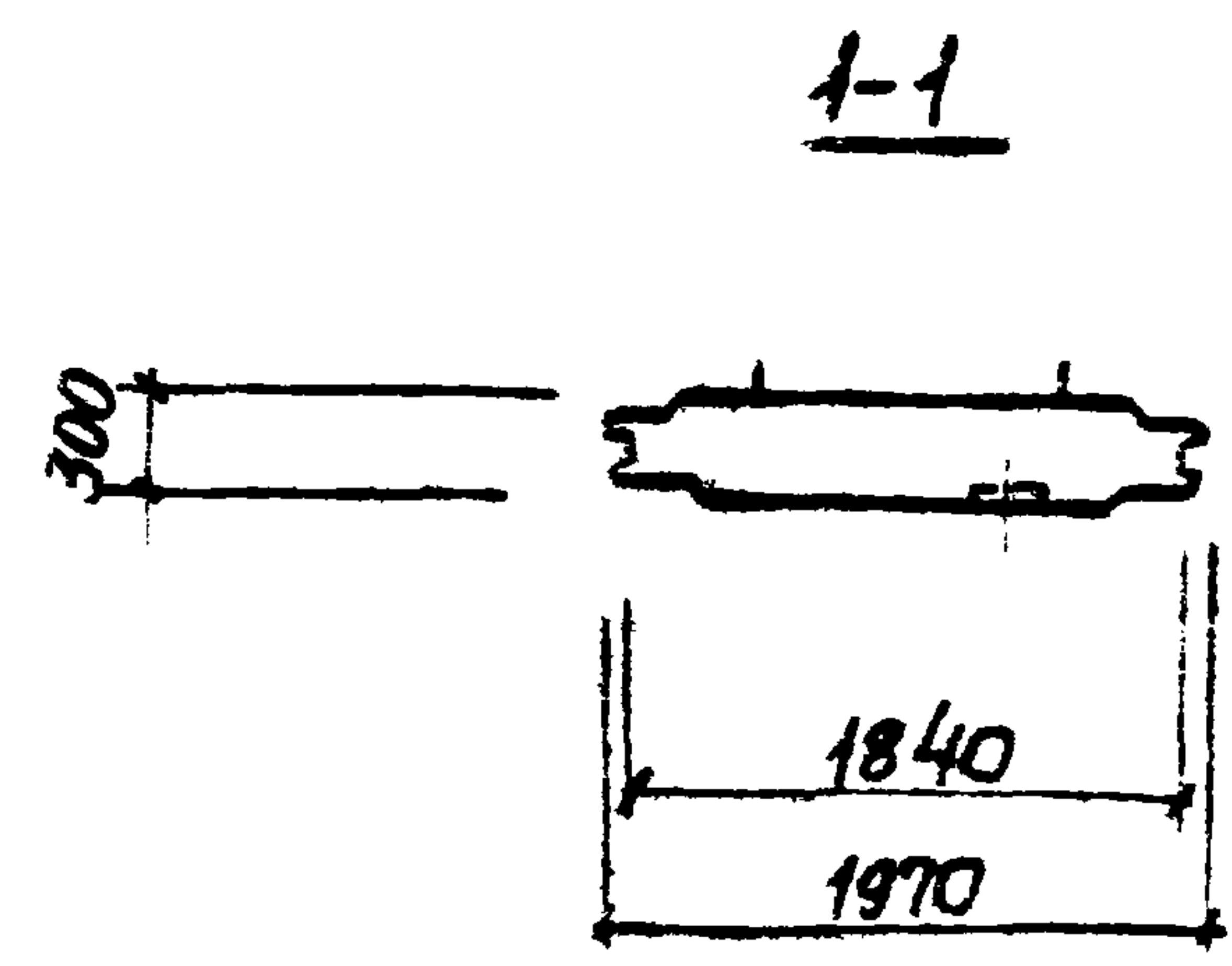
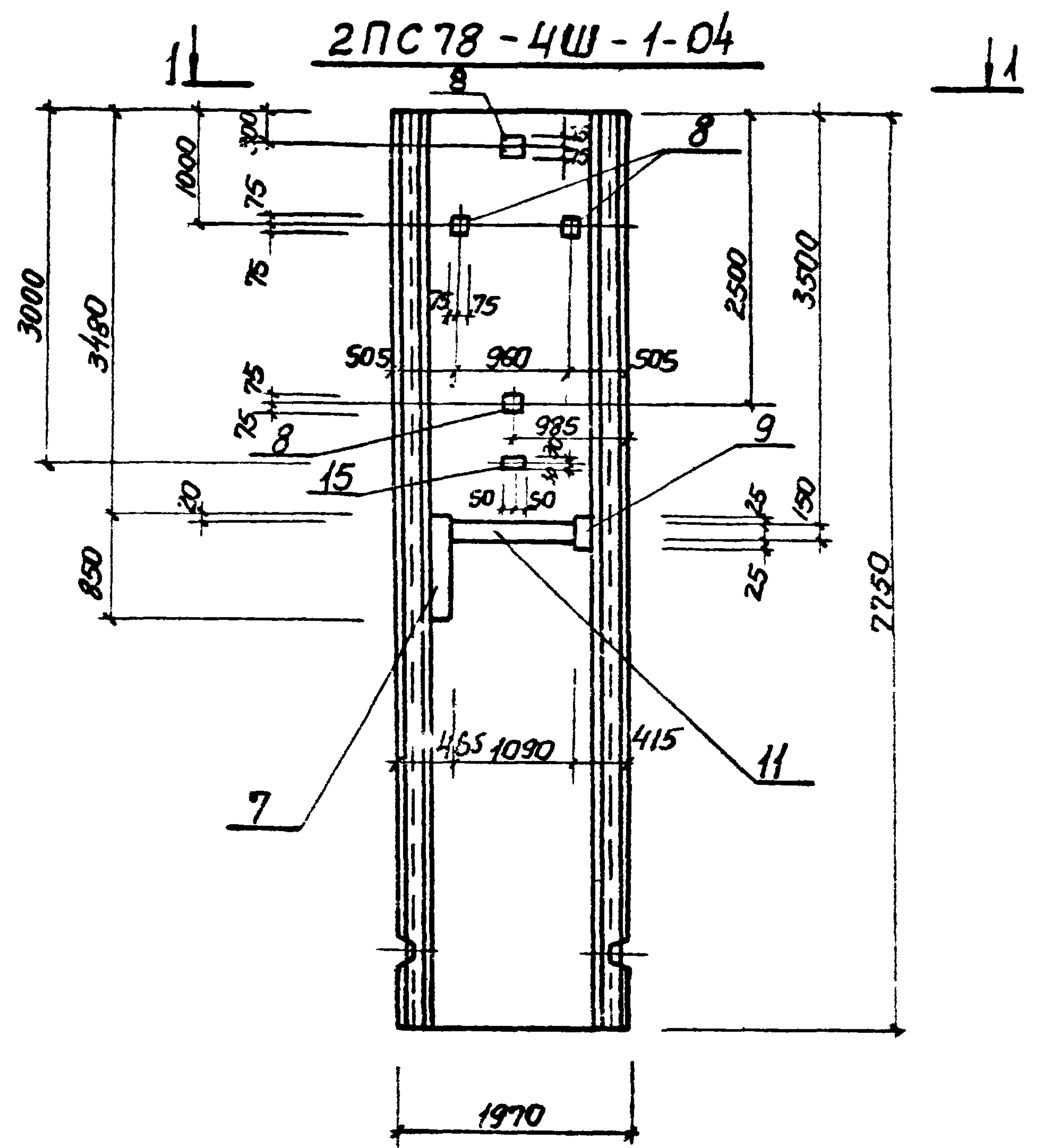
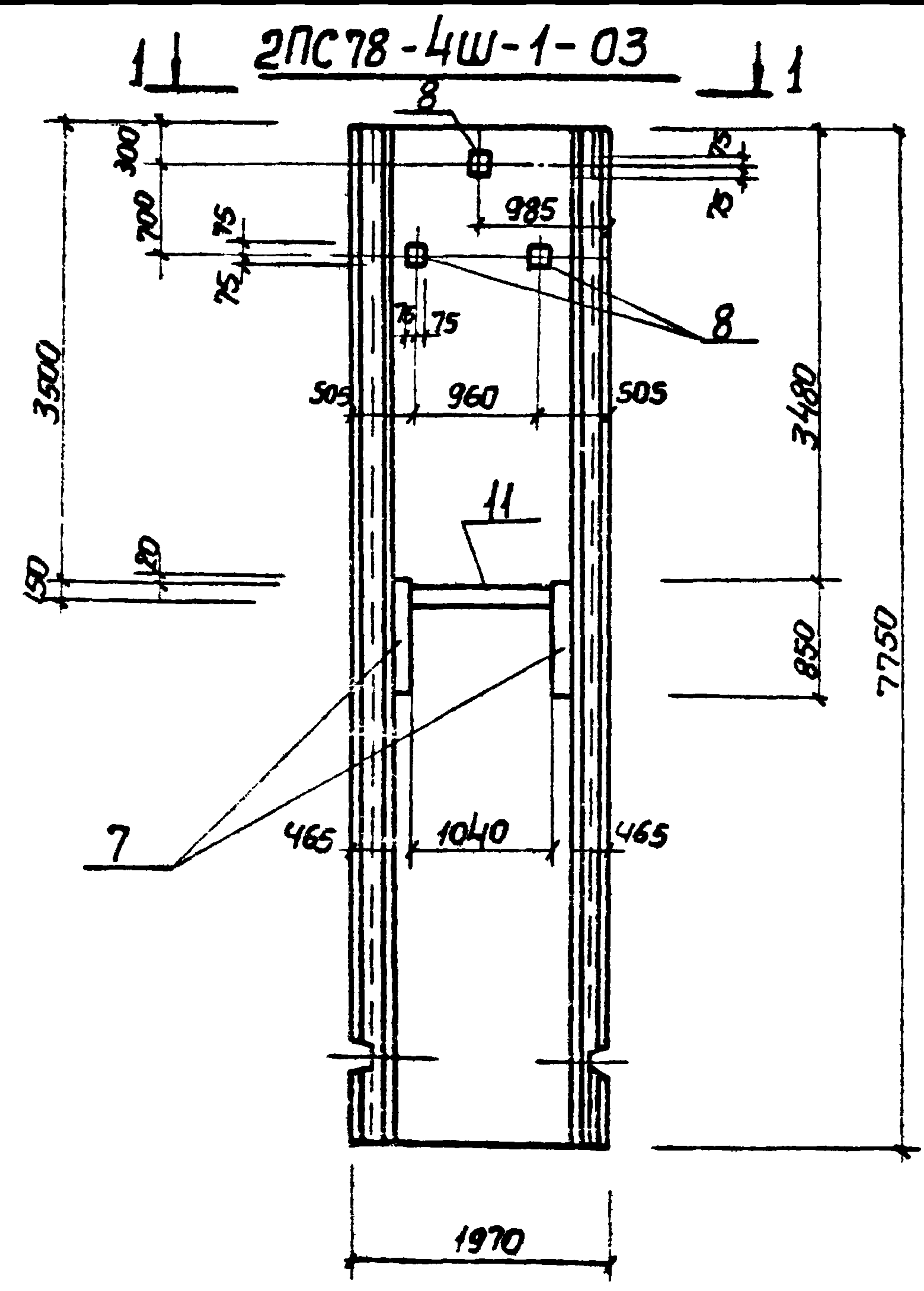


Остальное см. сверху 3.902.1-10. Вып. 1



Привязан				ТП 902-187.84-КШУ-2ПС78-4Ш-1-01		2ПС78-4Ш-1-02 СБ		
				Панель стеновая		Станд.	Масса	Масшт
Инь И				Нач. отд. Шейко		Р	10200	1:50
				Н.контр. Зласенко		Лист		Листов 1
Инь И				Рук. гр. Борзук		Госстрой СССР		
				Ст. слес. Шманский		Созвонканалпроекта		
Инь И				Инь. Рукос		Зарьковский		
						Водоканалпроект		

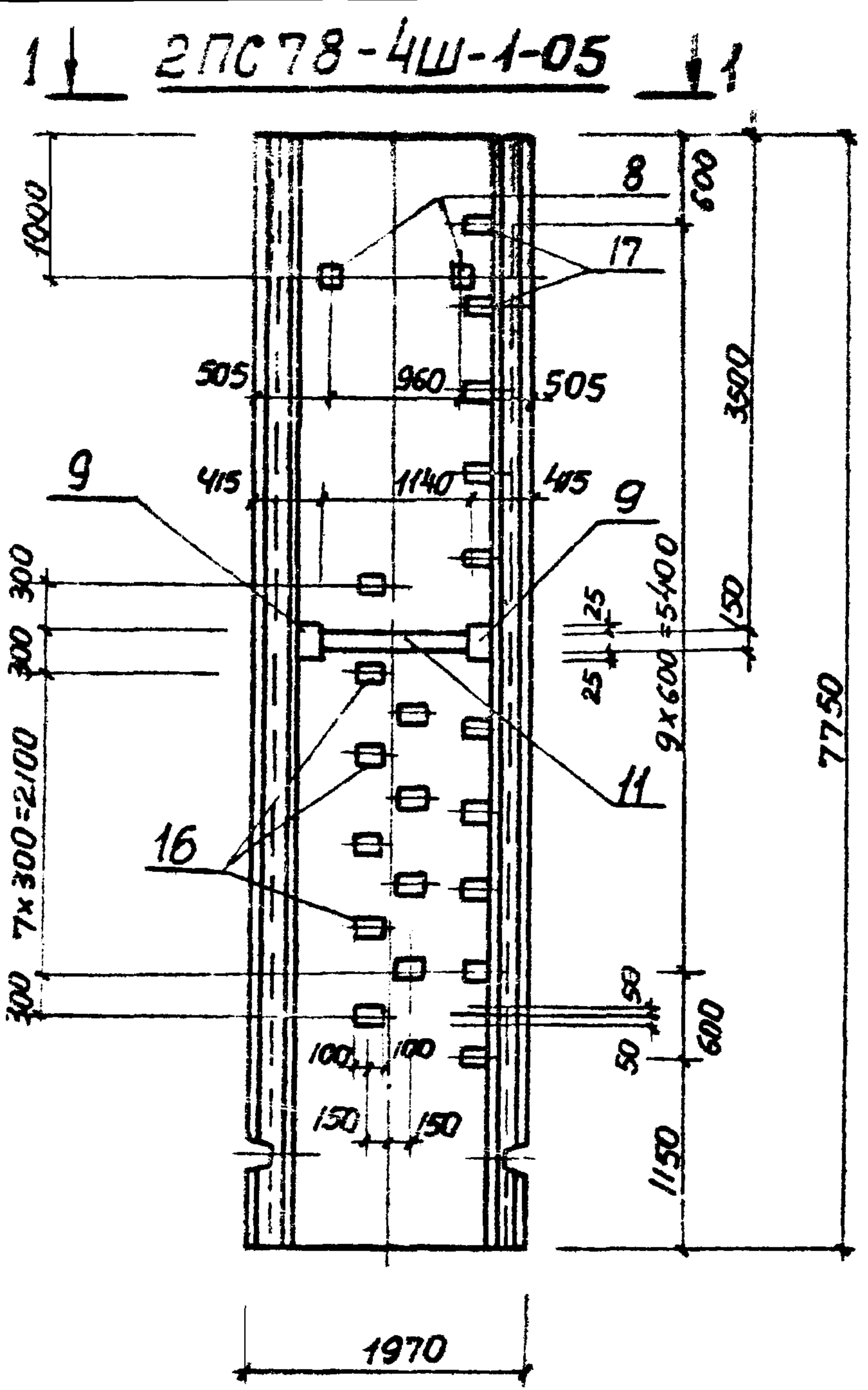
Туповој проект 902-187.84 Альбом VI



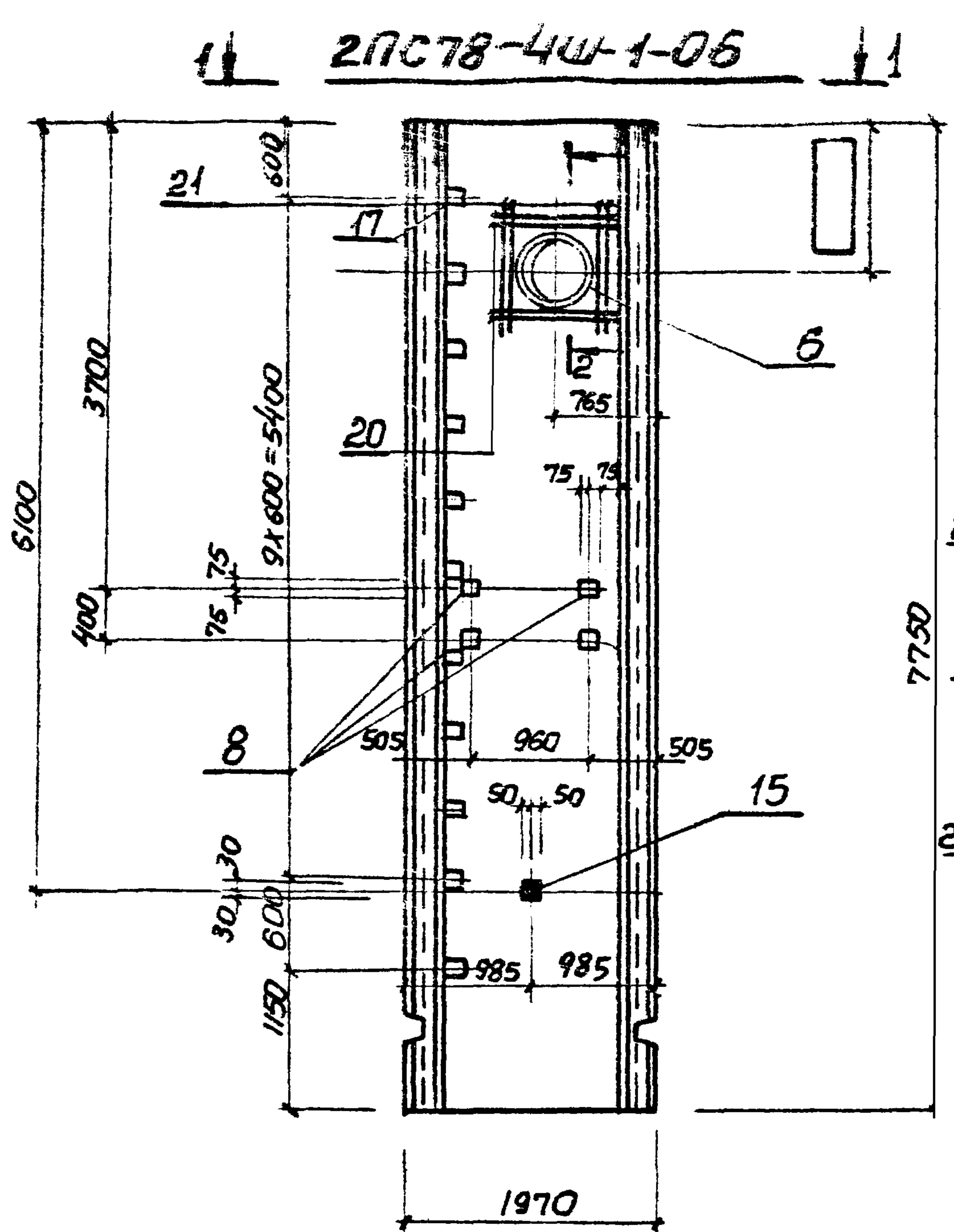
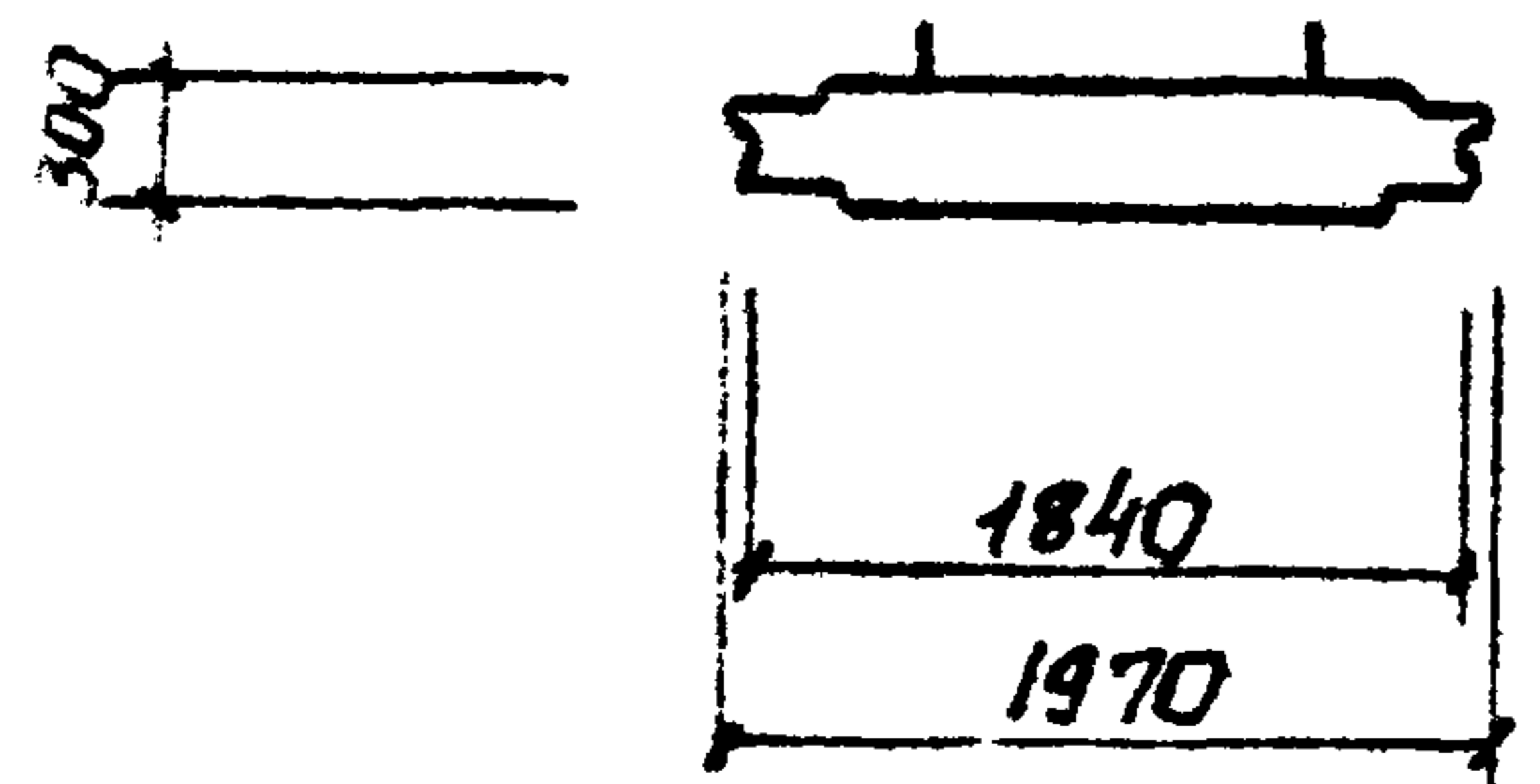
Остальное см. серию 3.902.1-10. Вып. 1  
2. поз. 15\* приварить к горизонтальной арматуре панели

Привязан				ТП 902-187.84-КЖСУ		-2ПС78-4Ш-1-03 -2ПС78-4Ш-1-04	
				Панель стеновая		Сталь	Масса
				2ПС78-4Ш-1-03 2ПС78-4Ш-1-04 (Сборочный чертеж)		Р	10200
						Лист	Листов 1
						Госстандарт СССР Союзоборонкалмипро Защита объектов	
Инв.н						Водоканалпроект	

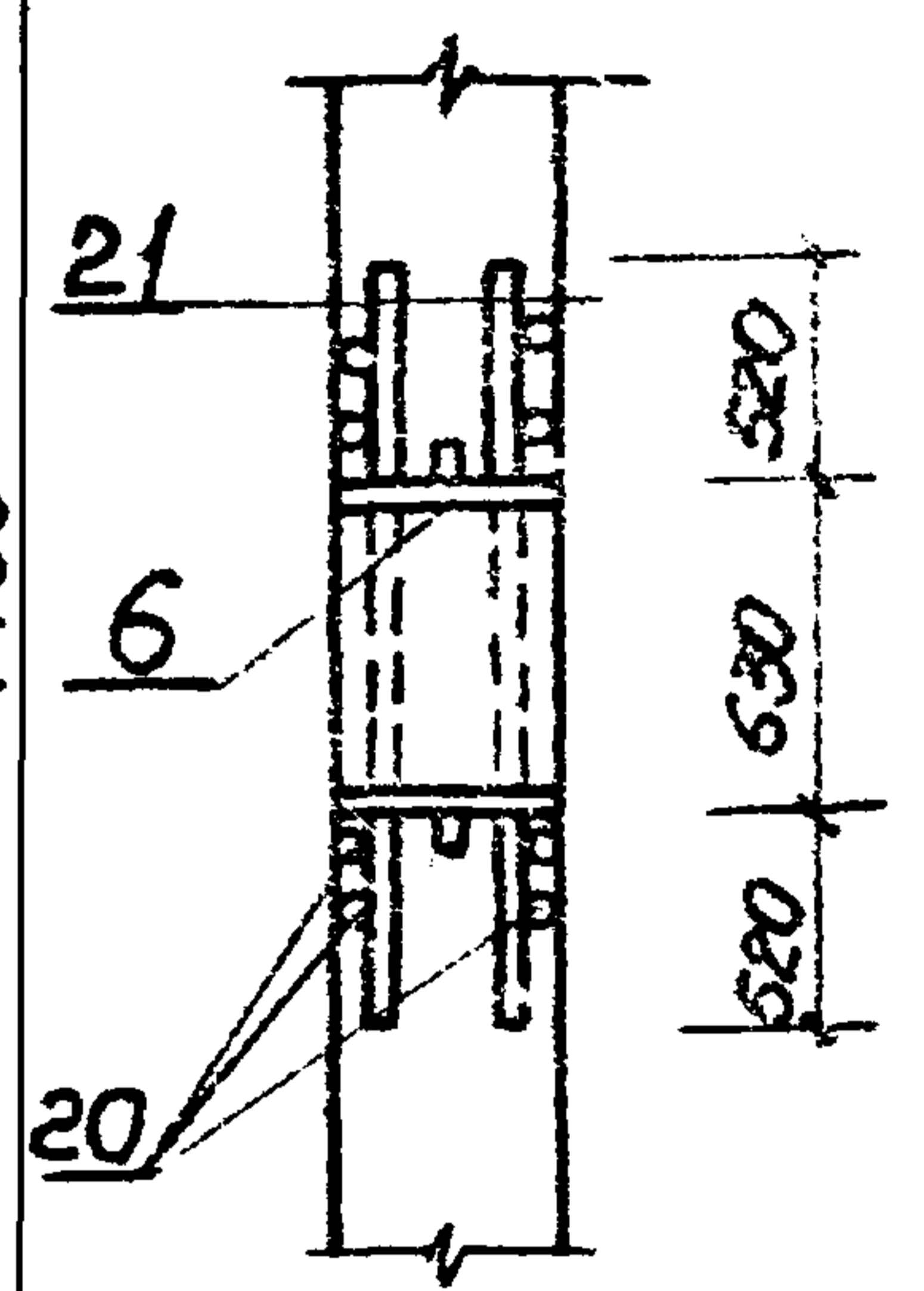
Туповий проект 902-18784-КЖС-2ПС78-4Ш-1-05



1-1



2-2

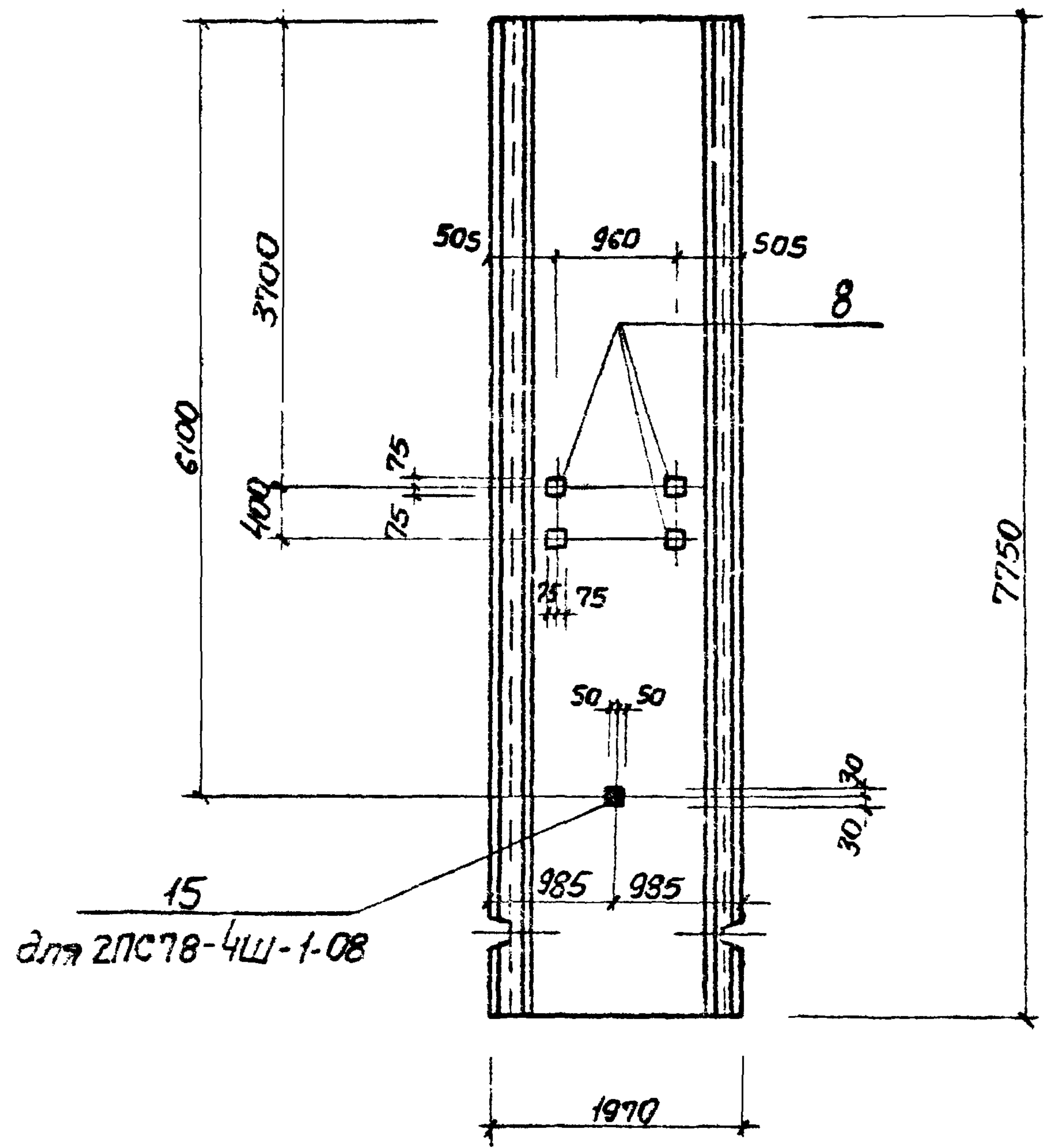


1. Остальное см. серию 3.902.1-10 В.1  
 2. Поз. 15' приглядеть к горизонтальной разметке панели.

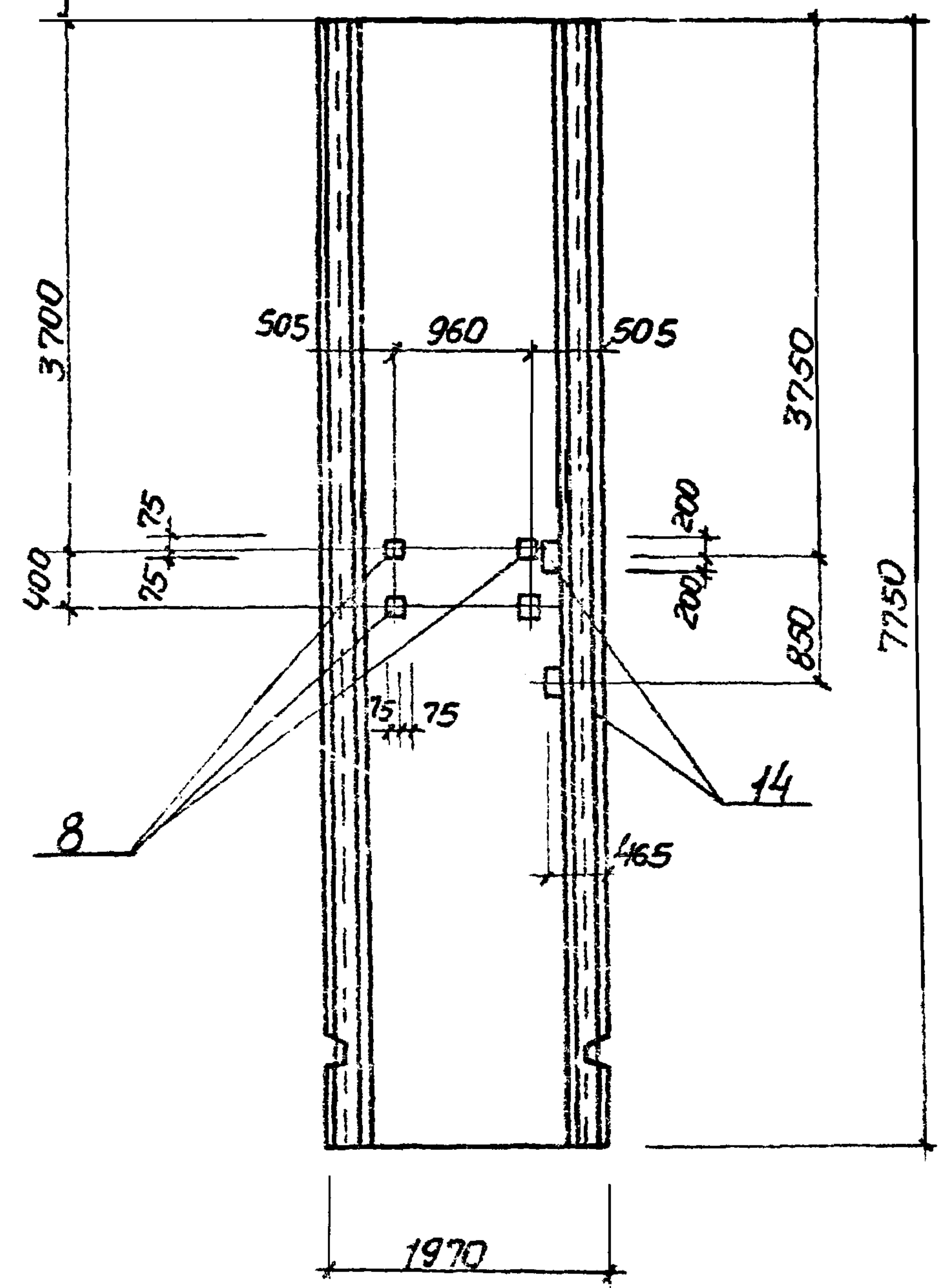
Привязан				-2ПС78-4Ш-1-06					
				ТП 902-18784-КЖС-2ПС78-4Ш-1-07св					
Нач. от Шейко				Панель стеновая			Станд.	Масса	Масштаб
							Р	10200	1:500
Н. контр. Лавренко				2ПС-78-4Ш-1-05			Лист		Листов
							1		1
Дир. гр. Бородин				2ПС-78-4Ш-1-06			Госстрой СССР		
							Союзвобсканалм. пром		
Ст. Инж. Мандий				Сборочный чертеж			Саратовский		
							Водоканалпроект		
Инж. Дукас							28		

Туповой проект 902-187.84 Альбом VI

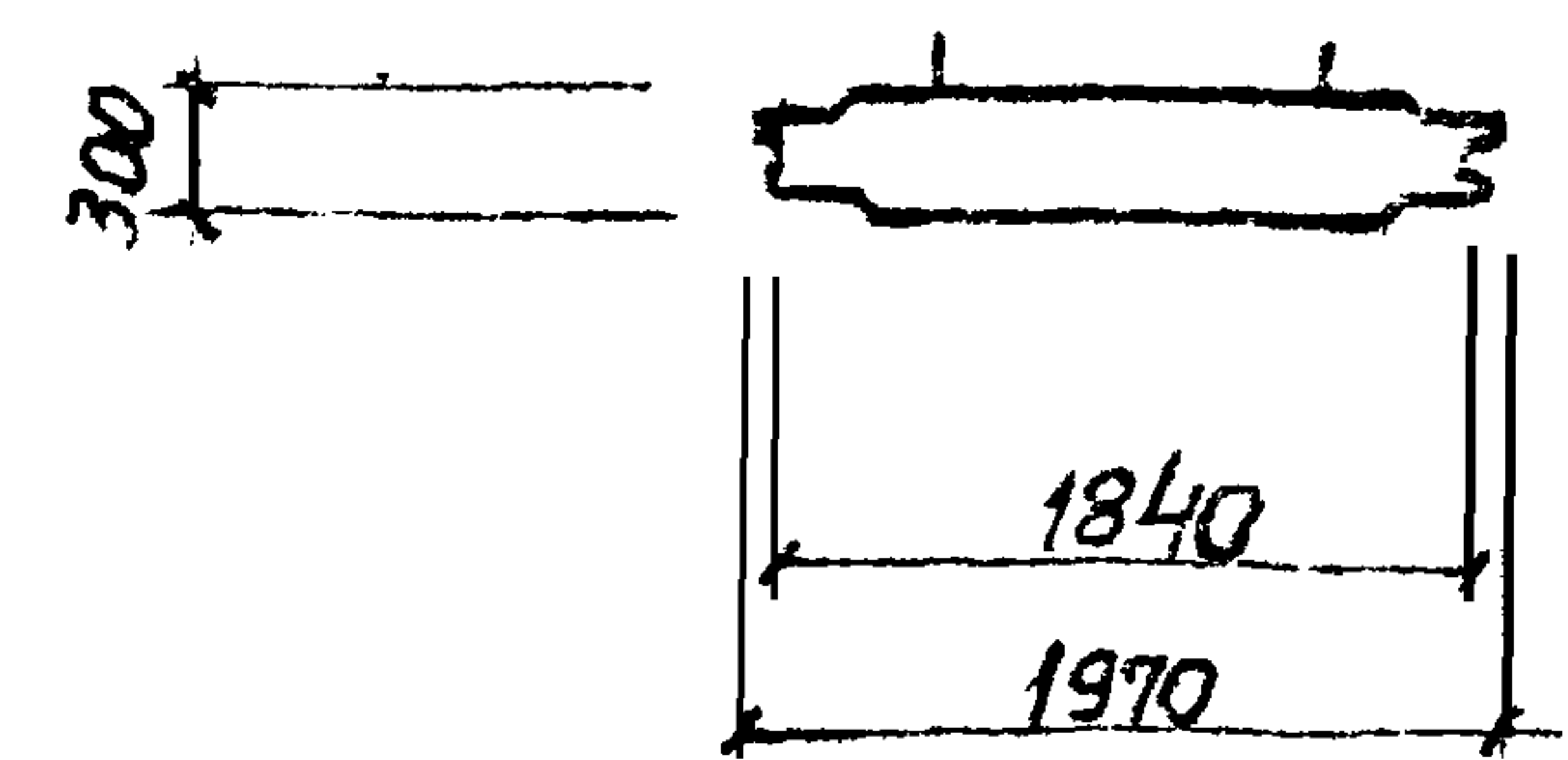
1-1  
2ПС78-4Ш-1-07  
2ПС78-4Ш-1-08



1-1  
2ПС78-4Ш-1-09



1-1



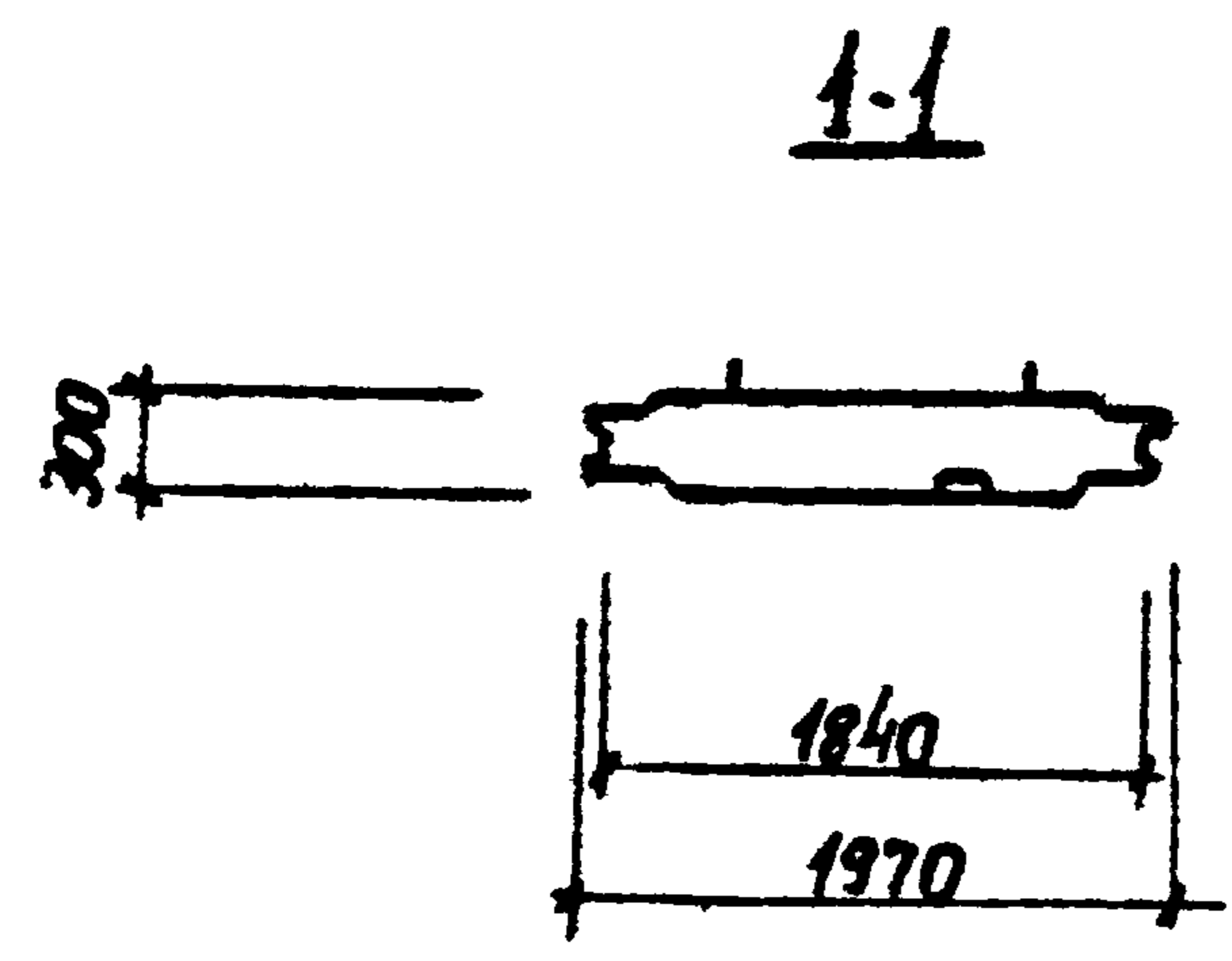
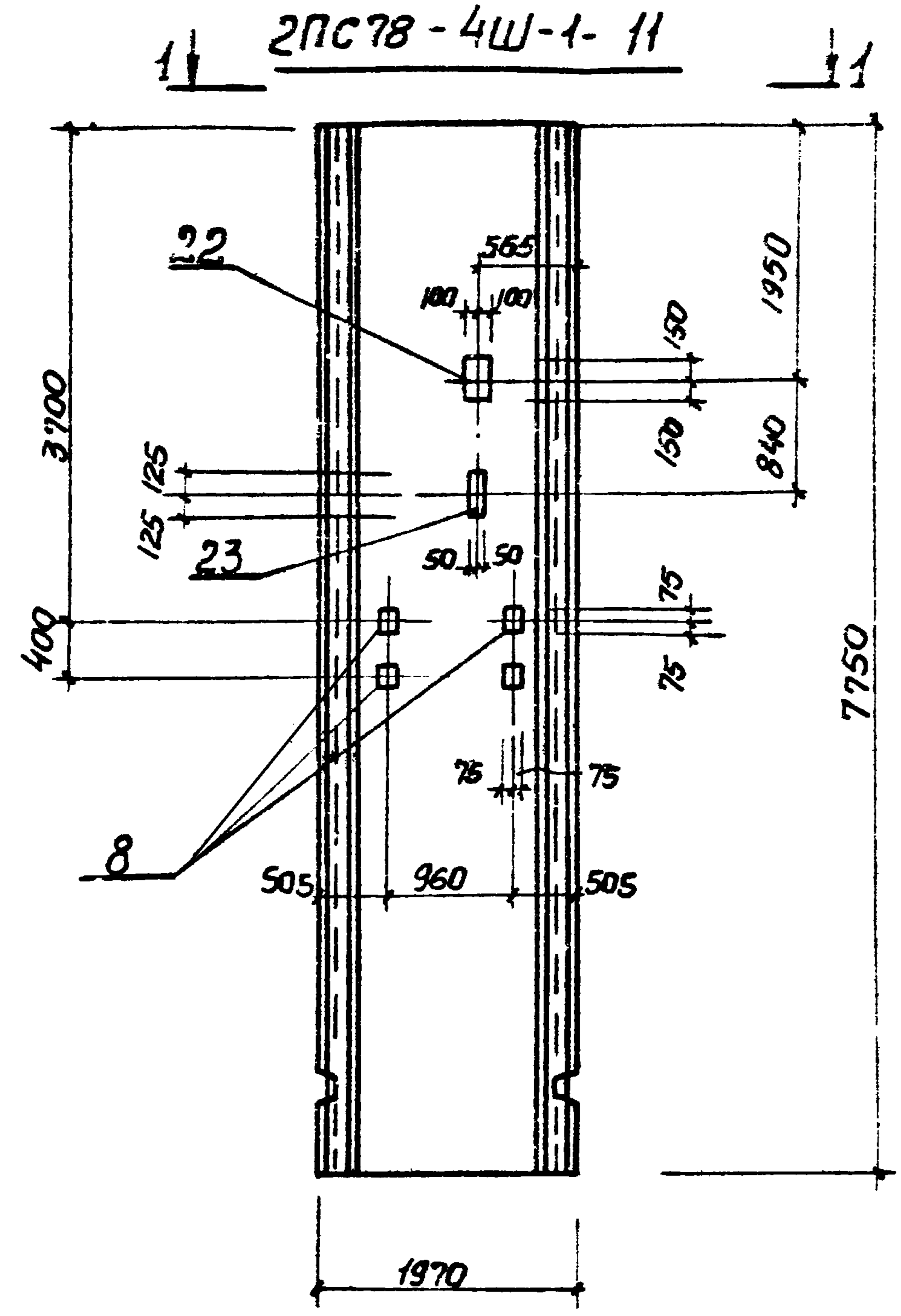
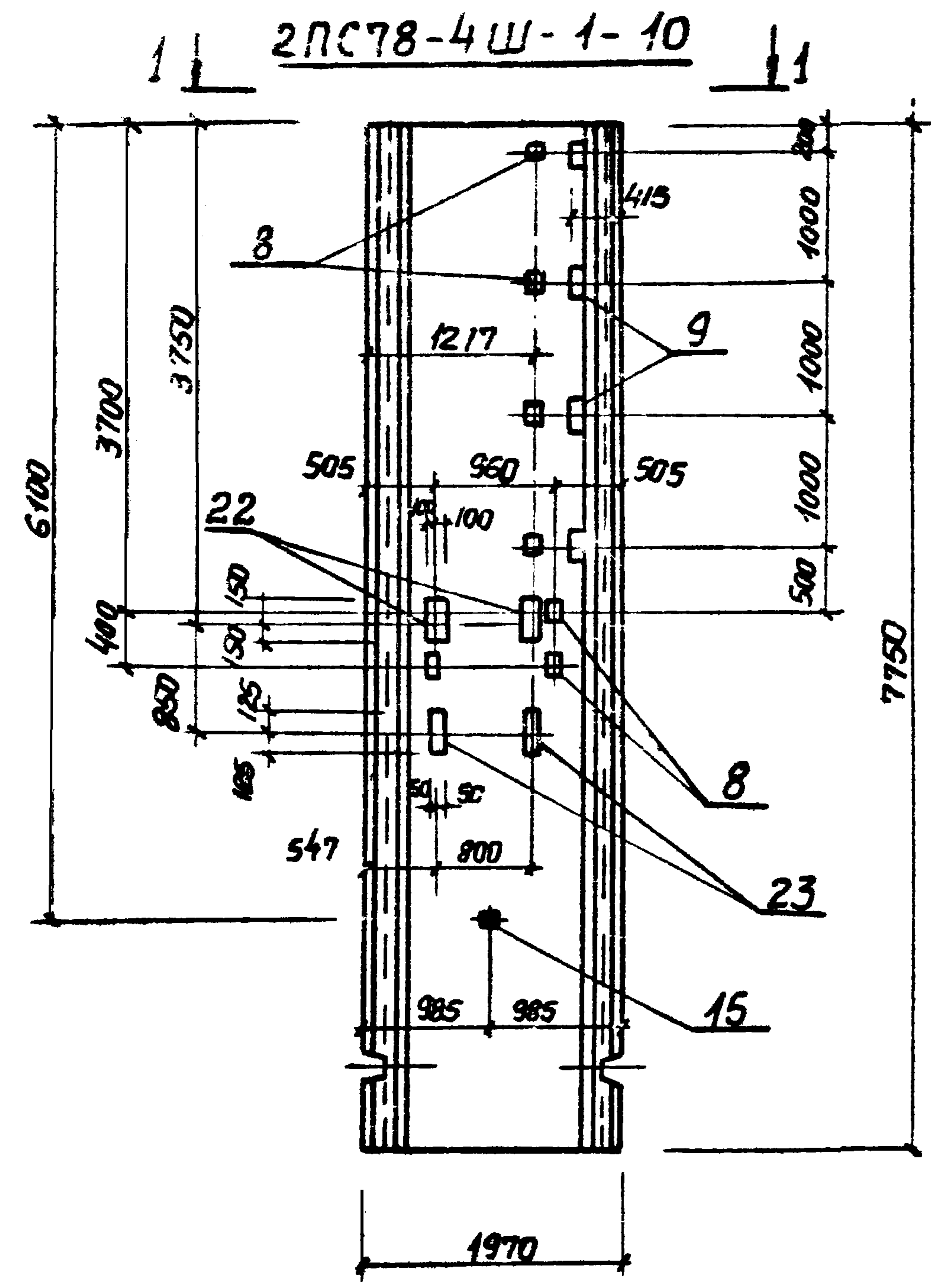
1. Остальное см. серию 3.902.1-10 вып  
2. поз. 15 приварить к горизонтальной арматуре панели.

Привязан

И.м.отд	Шейко	И.м.
И.контр	Басенко	И.м.
Рук.гр.	Боровик	И.м.
Ст.инж.	Шандиш	И.м.
Инж.	Р'кас	И.м.

Т7902-187.84-КЖЦ			2ПС
			2ПС78
			2ПС
Панель стеновая			Сталь
2ПС78-4Ш-1-07			Масса
2ПС78-4Ш-1-08			Масшп
2ПС78-4Ш-1-09			
(сборочный чертеж)			
Р	10200		
Лист	Листов	1	1
Госстрой СССР			
Союзвобкнаучн. центр			
Саратовский			
Водоканалпроект			

Типовой проект 902-18784 Нальбем VI



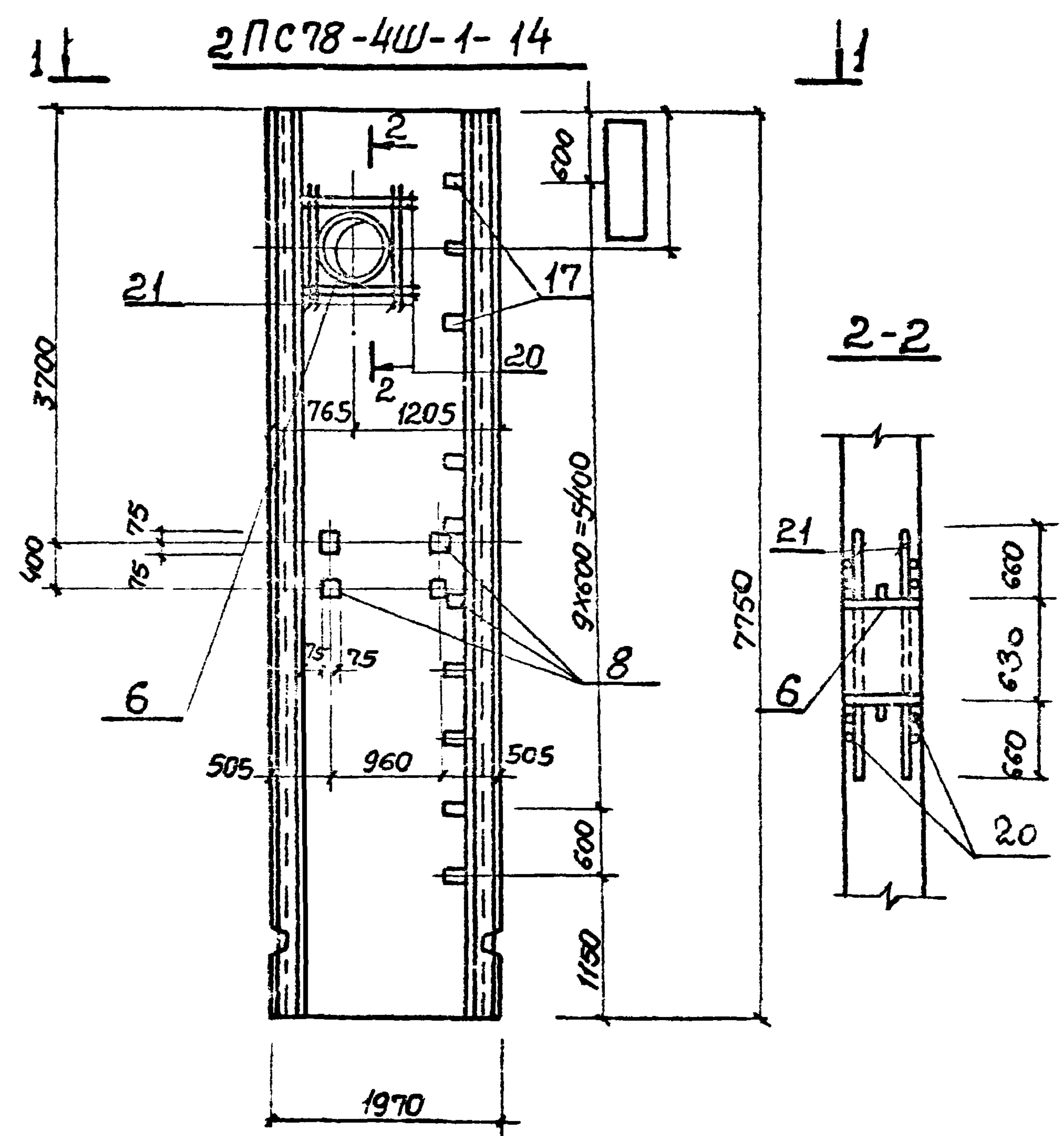
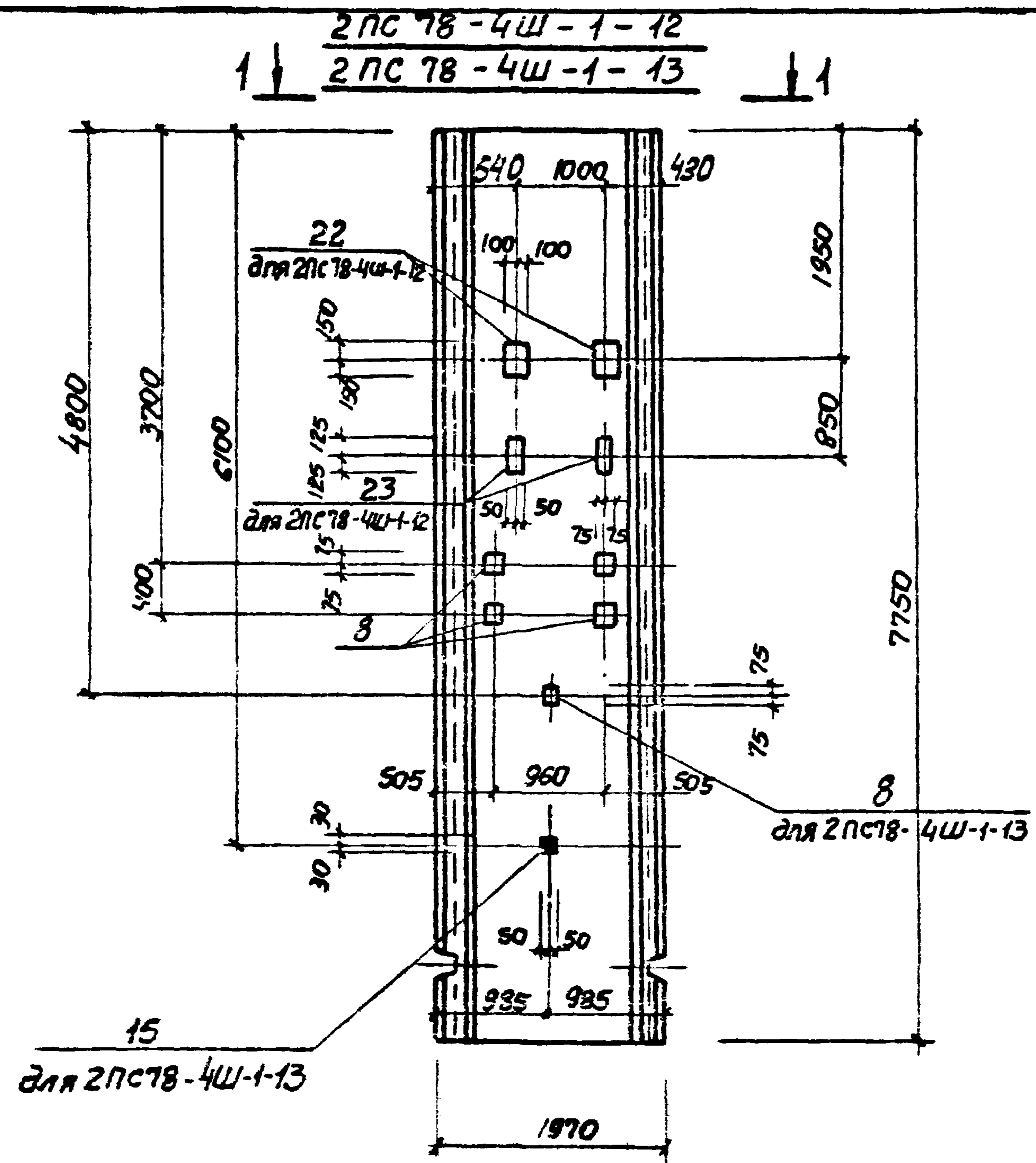
1. Остальное см. серию 3.902.1-10 В.1  
 2. поз. 15 приварить к горизонтальной арматуре панели.

Привязал			
И.М.Н.			

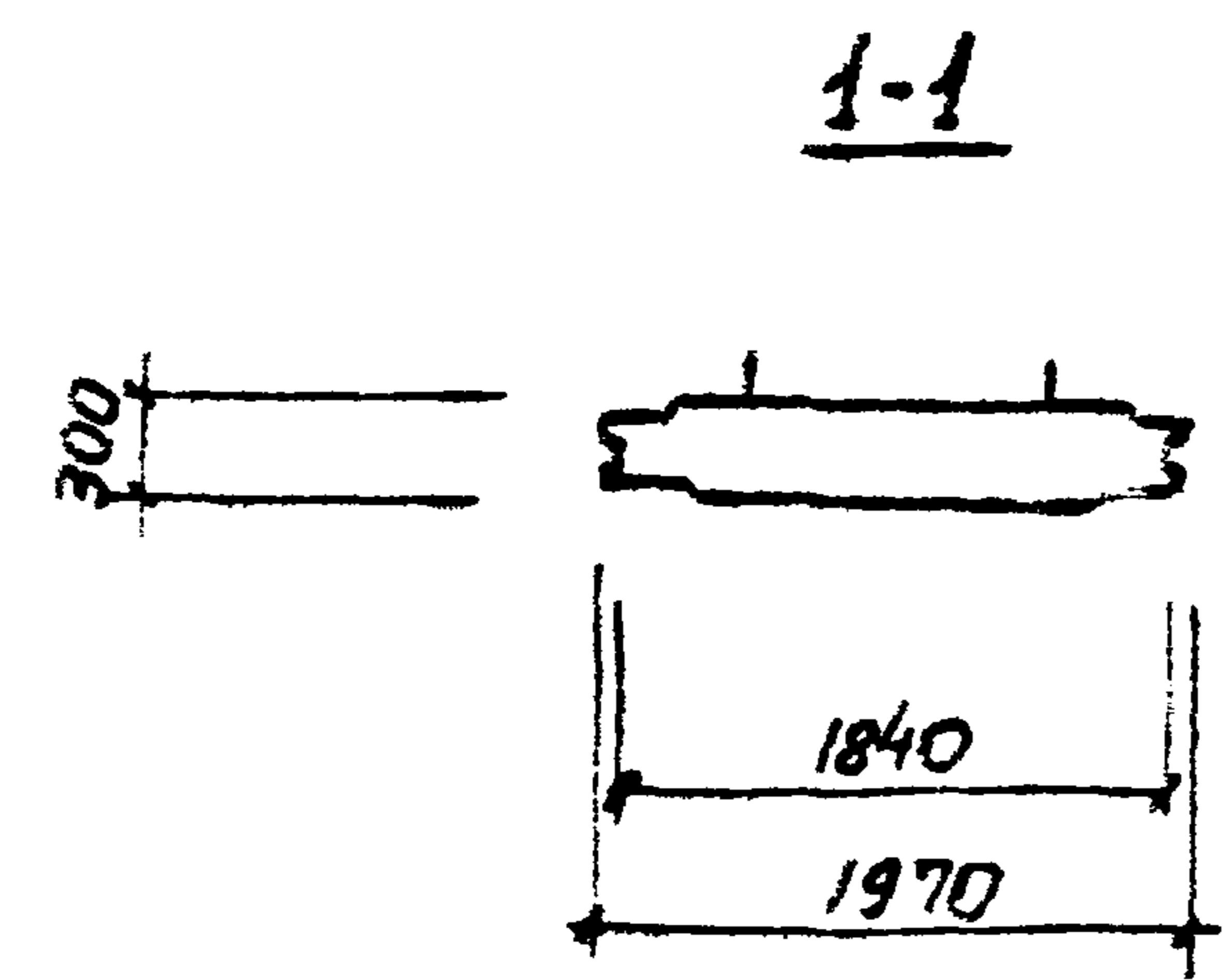
И.М.Н.	Шейко	Ч.контр.	З.Ласенко
	Боровик	Рук.гр.	Штанбик
	Ручкас	Ст.инж.	И.М.Н.

ТП 902-18784-КНУ-2ПС78-4Ш-1-10 СБ		
Панель стеновая 2ПС78-4Ш-1-10 2ПС78-4Ш-1-11 (сборочный чертеж)		
Стадия	Масса	Масштаб
Р	10200	1:50
Лист	Листов 1	
Институт Водоканалпроект Забьковский		

Типовой проект 902-1-87.84 Альбом VI



Шифр панели  
Габариты и форма  
Взам инв. №



1. Остальное см. серию 3.902.1-10 В.1  
2. Поз. 15 приварить к горизонтальной арматуре панели.

Привязан

И.контр.	И.контр.	И.контр.	И.контр.
Рук. гр.	Рук. гр.	Рук. гр.	Рук. гр.
Ст. инж.	Ст. инж.	Ст. инж.	Ст. инж.
И.н.ж.	И.н.ж.	И.н.ж.	И.н.ж.

ТП 902-1-87.84 КНУ		- 2ПС 78-4Ш-12 - 2ПС 78-4Ш-13 - 2ПС 78-4Ш-14	
Панель стеновая		Сталь	Масса
(Сборочный чертеж)		Р	10 200
			1:50
		Лист	Листов
		Устройство	
		Харьковский	
		Водоканальный проект	

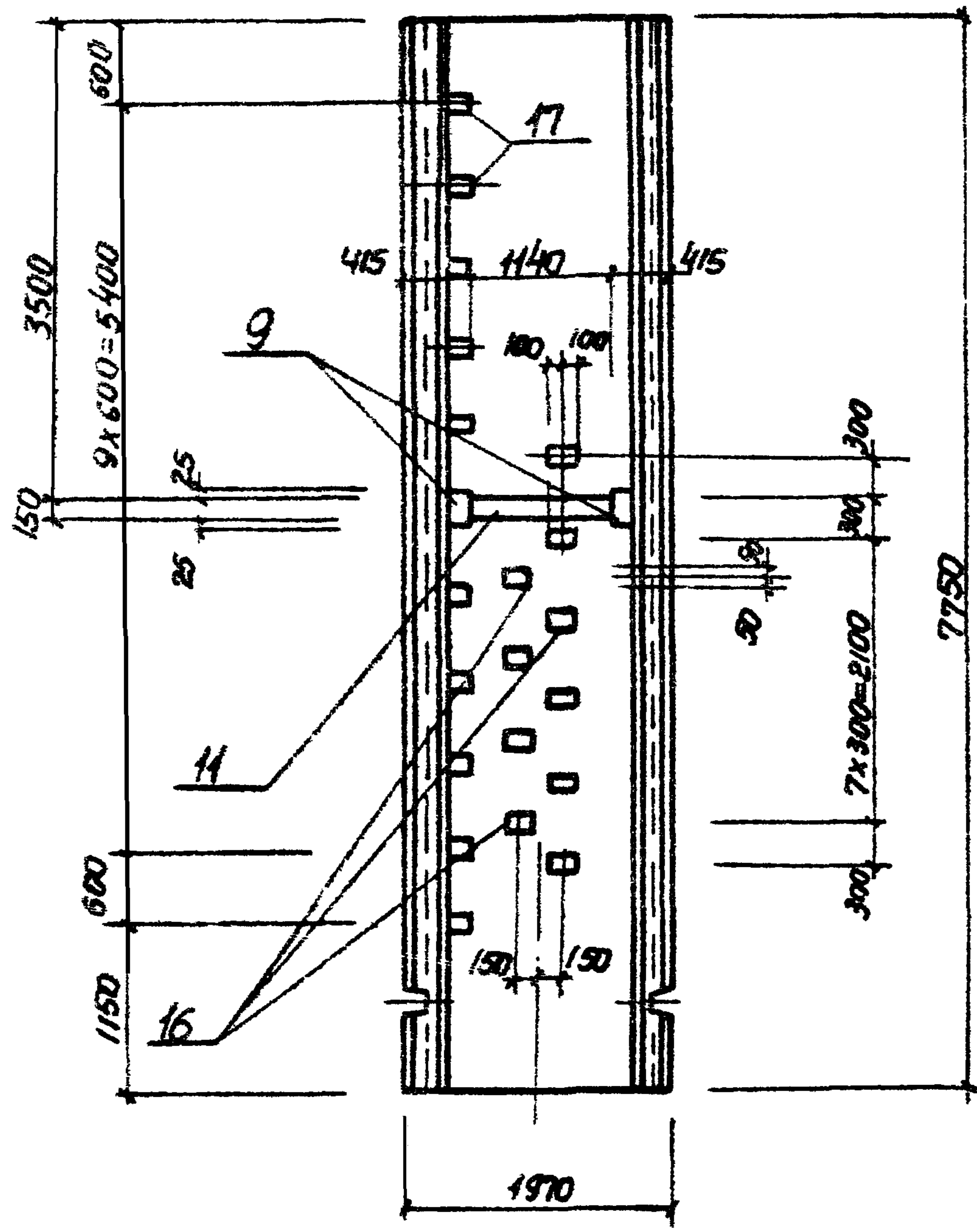
Копировал Щербакова

1958-02 31  
Формат А3

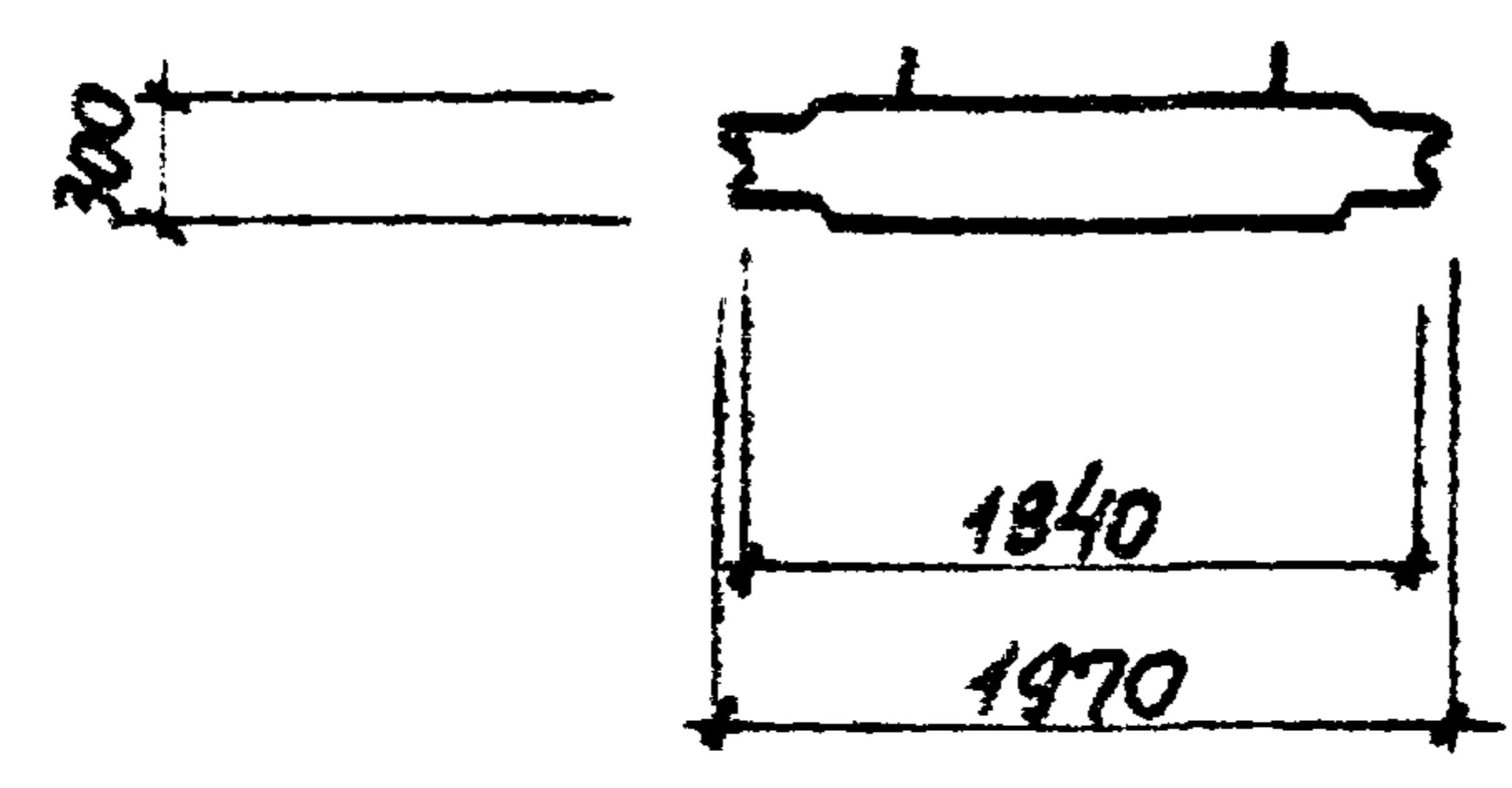


Тышова прораб. 502-18784 Яльба В

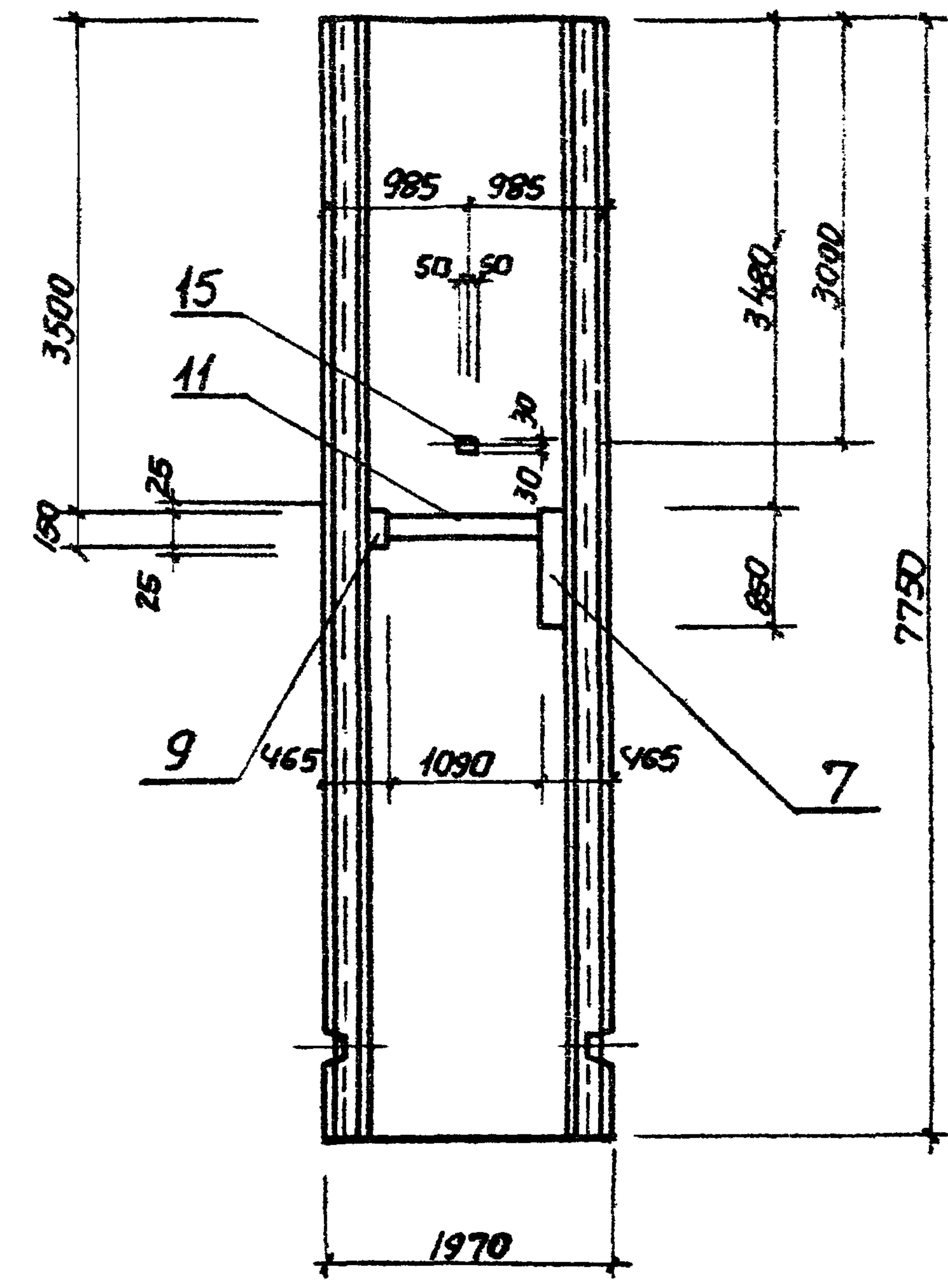
1-1 2ПС78-4Ш-1-15 1-1



1-1



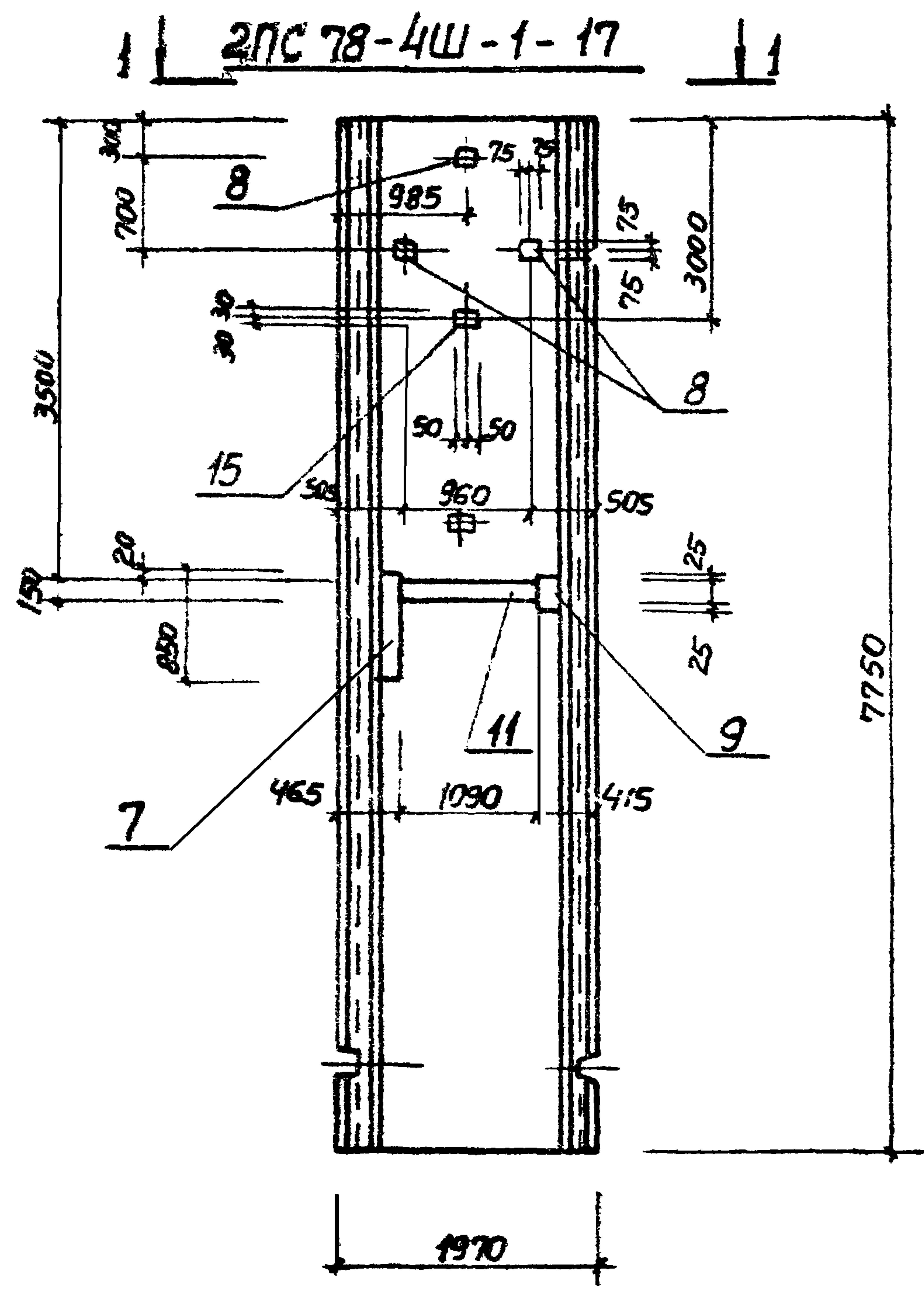
1-1 2ПС78-4Ш-1-16 1-1



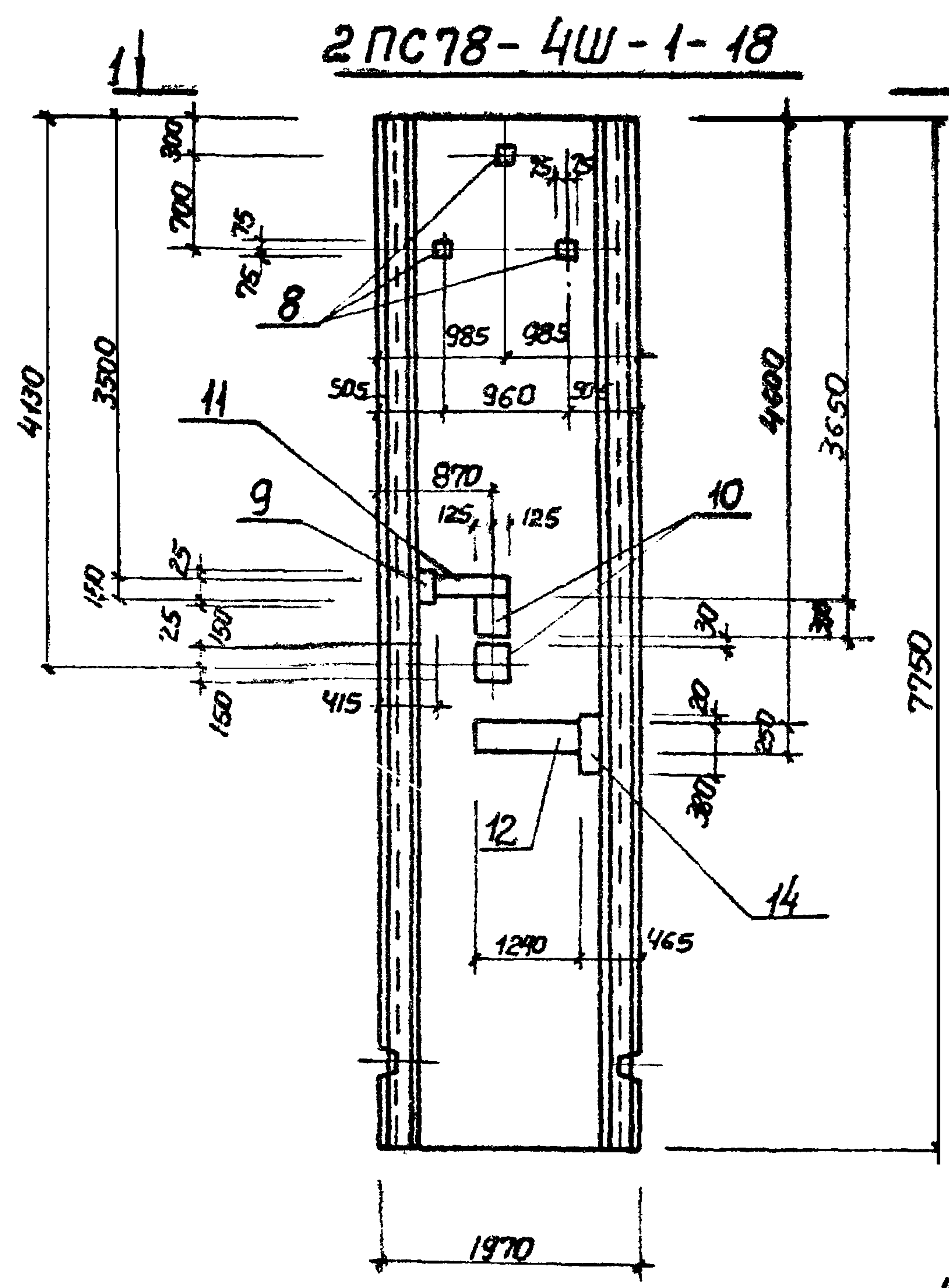
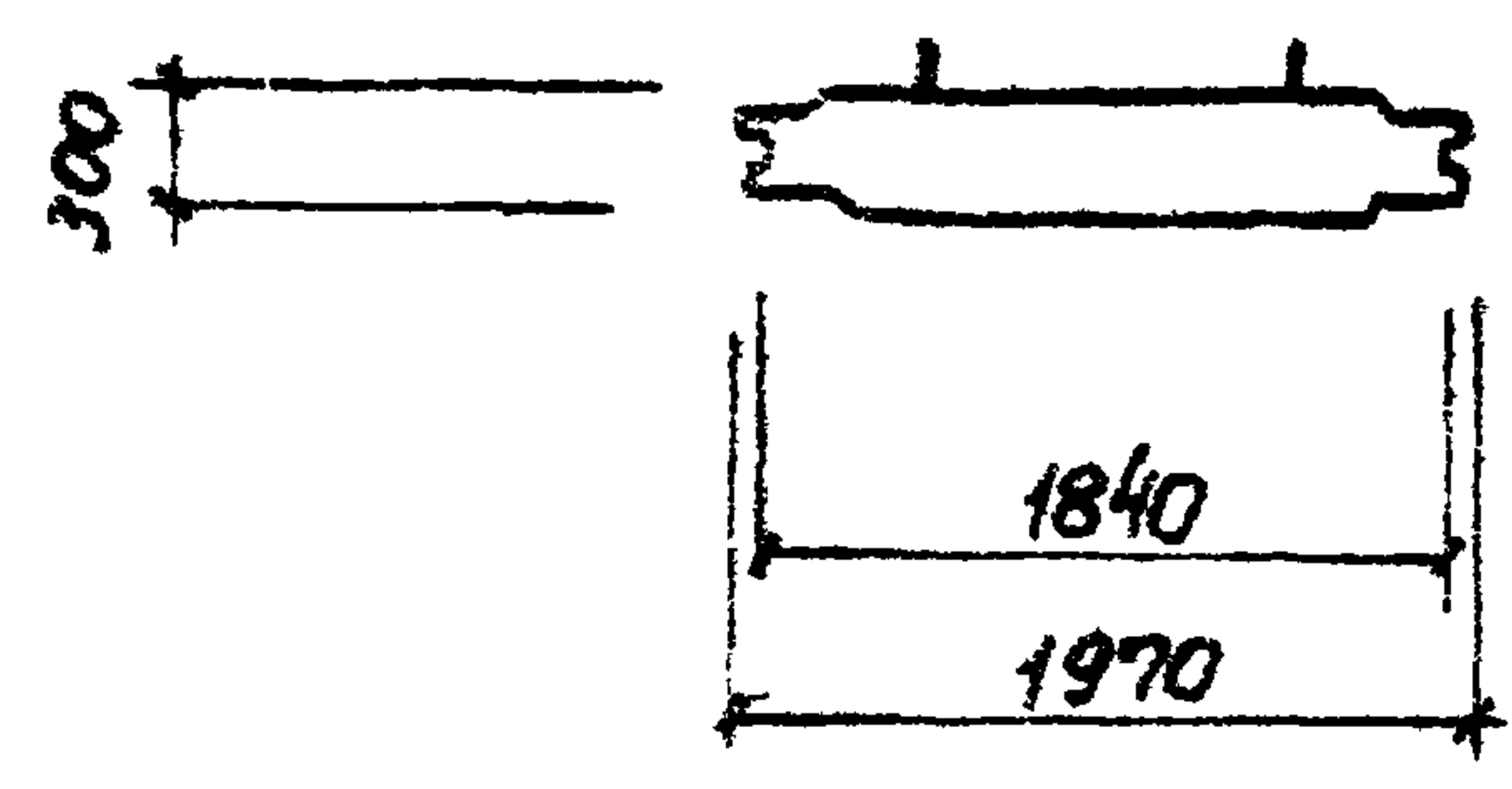
Остальное см. серию 3.902 1-10 Вып. 1

				2ПС78-4Ш-1-15 сБ		
				ТТ9021-87.84 КЖСЛ-2ПС78-4Ш-1-16		
				Панель стеновая		
				2ПС78-4Ш-1-15		
				2ПС78-4Ш-1-16		
				(Сборочный чертеж)		
				Станд.	Масса	Масшт.
				Р	10200	1:50
				Лист	Листов 1	
				Исполнитель: Водоканалпроект		
				32		

Привязка	Нач. отд. (Шейко)	Инж. (Ручаев)
	Н. кон. (Власенко)	Инж. (Ручаев)
	Рук. гр. (Боровик)	Инж. (Ручаев)
	Ст. инж. (Иманди)	Инж. (Ручаев)
Инв. №	Инж. (Ручаев)	Инж. (Ручаев)



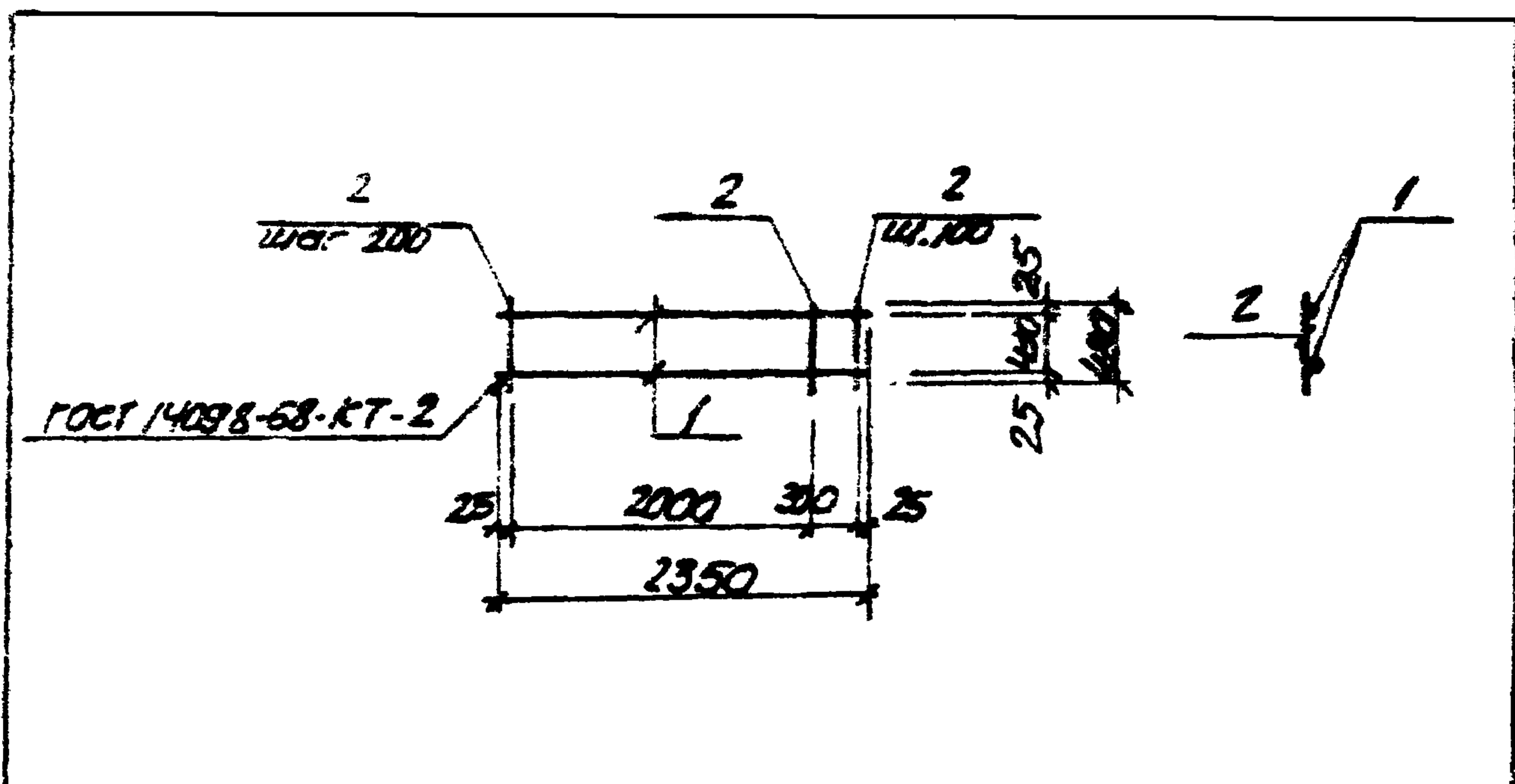
1-1



1. Детальное см. серию 3.902.1-10, вып. 1
2. Поз. 15° приварить к горизонтальной арматуре панели.

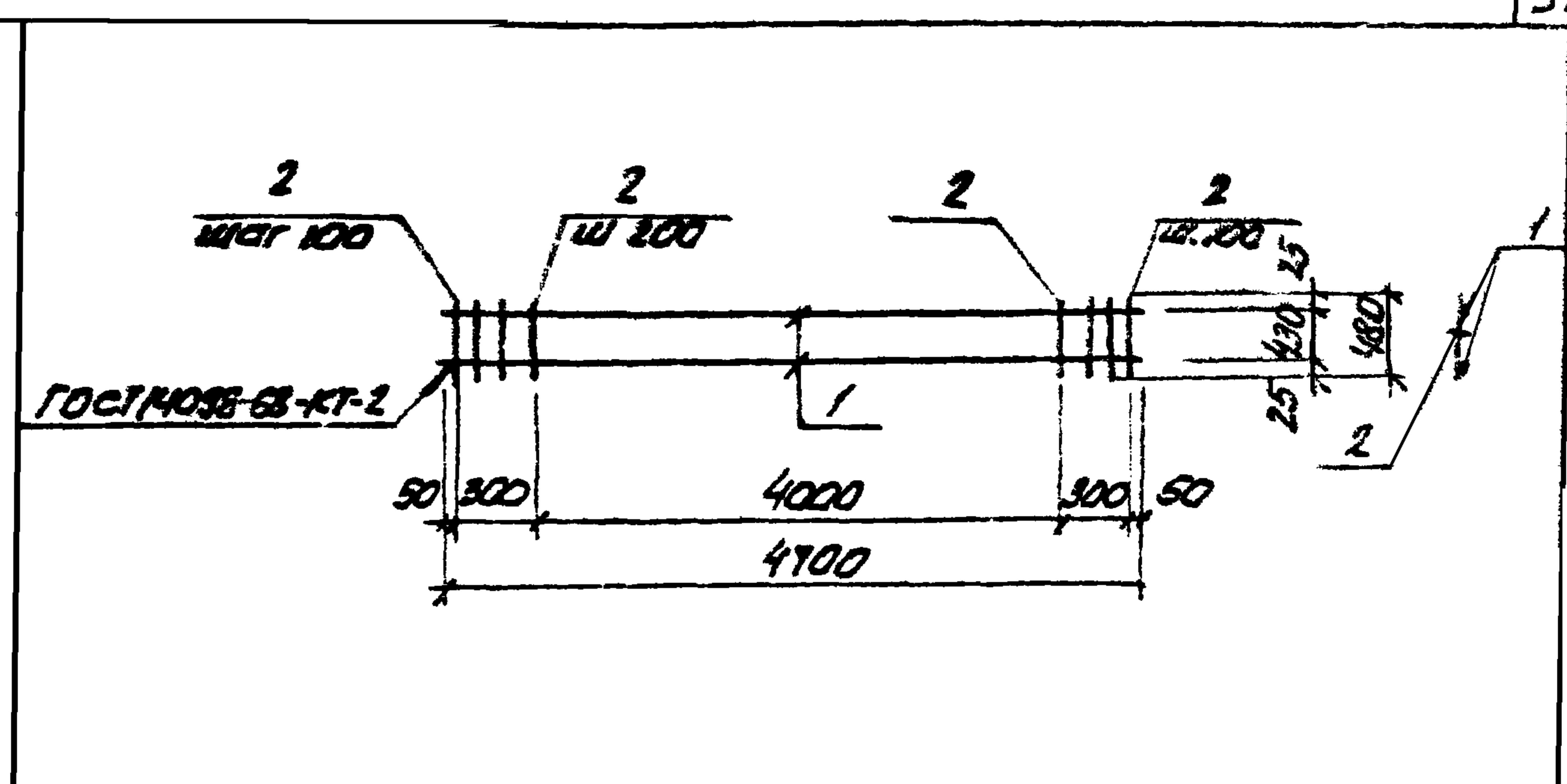
				2ПС 78-4Ш-1-17	
				2ПС 78-4Ш-1-18	
				ТП 902+878+КЖУ	
				Панель стеновая	
				2ПС 78-4Ш-1-17	
				2ПС 78-4Ш-1-18	
				(сборочный чертеж)	
Привязан				Лист	Листов
И.г.г. Шейко				Р	1:50
И.контр. Власенко				10200	
Рук. гр. Боровик					
Ст. инж. Шмандиц					
Инж. Рук.с					
ЦНДН				Сов. Строительный Проект Дарковский Водоканалпроект	

Альбом V1  
Техобол проект 902-1-87.84



Фигура	Зона	ГОСТ	Обозначение	Наименование	кол	Примечание
				<u>Документация</u>		
А4			902-1-87.84-КЖУ-ТТ2	Технические требования		
				<u>Детали</u>		
Б4	1		φ16АIII ГОСТ 5781-82 E=2550		2	3.71кг
Б4	2		φ6АII ГОСТ 5781-82 E=480		14	0.11кг

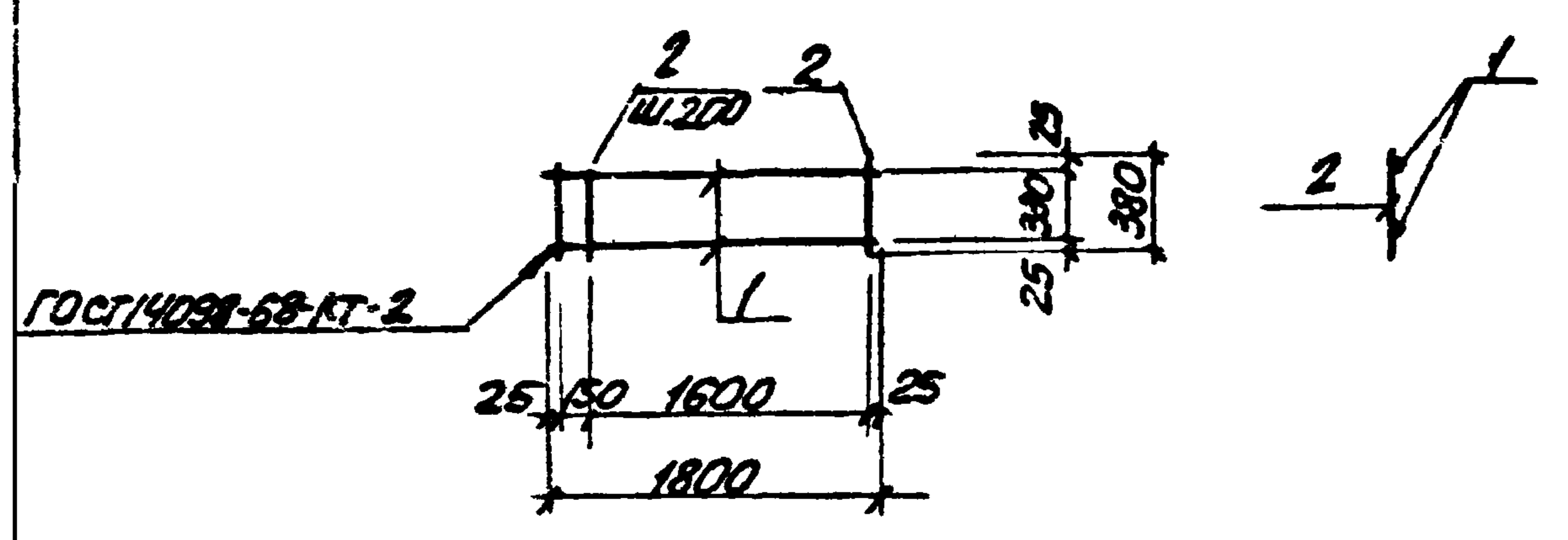
УИВ №	Привязан		
УИВ №	УИВ.№		
УИВ №	ТП902-1-87.84 -КЖУ-КР3		
УИВ №	Каркас плоский КР3		
	Стадия	Листов	Масштаб
	Р	9,26	1:50
УИВ №	Лист Листов		
Нач. шта. ШИМЕНКО В.Ф. Н. контр. ВЛАСОВКА Г.И. Р.К.ЗР. БОРДОВИК С.И. Ст. инж. ШИМЕНКО В.Ф. УИВ ЛУБЧИНСКИЙ В.И.			
ГОССТРОЙ ССРС Харьковская обл. Харьковский водоканалпроект			



Фигура	Зона	ГОСТ	Обозначение	Наименование	кол	Примечание
				<u>Документация</u>		
А4			902-1-87.84-КЖУ-ТТ2	Технические требования		
				<u>Детали</u>		
Б4	1		φ16АIII ГОСТ 5781-82 E=4700		2	7.42кг
Б4	2		φ6АII ГОСТ 5781-82 E=480		27	0.11кг

УИВ №	Привязан		
УИВ №	УИВ.№		
УИВ №	ТП902-1-87.84 -КЖУ-КР4		
УИВ №	Каркас плоский КР4		
	Стадия	Листов	Масштаб
	Р	17.8	1:50
УИВ №	Лист Листов		
Нач. шта. ШИМЕНКО В.Ф. Н. контр. ВЛАСОВКА Г.И. Р.К.ЗР. БОРДОВИК С.И. Ст. инж. ШИМЕНКО В.Ф. УИВ ЛУБЧИНСКИЙ В.И.			
ГОССТРОЙ ССРС Харьковская обл. Харьковский водоканалпроект			

Альбом V I  
Типовой проект 902-1-87.84

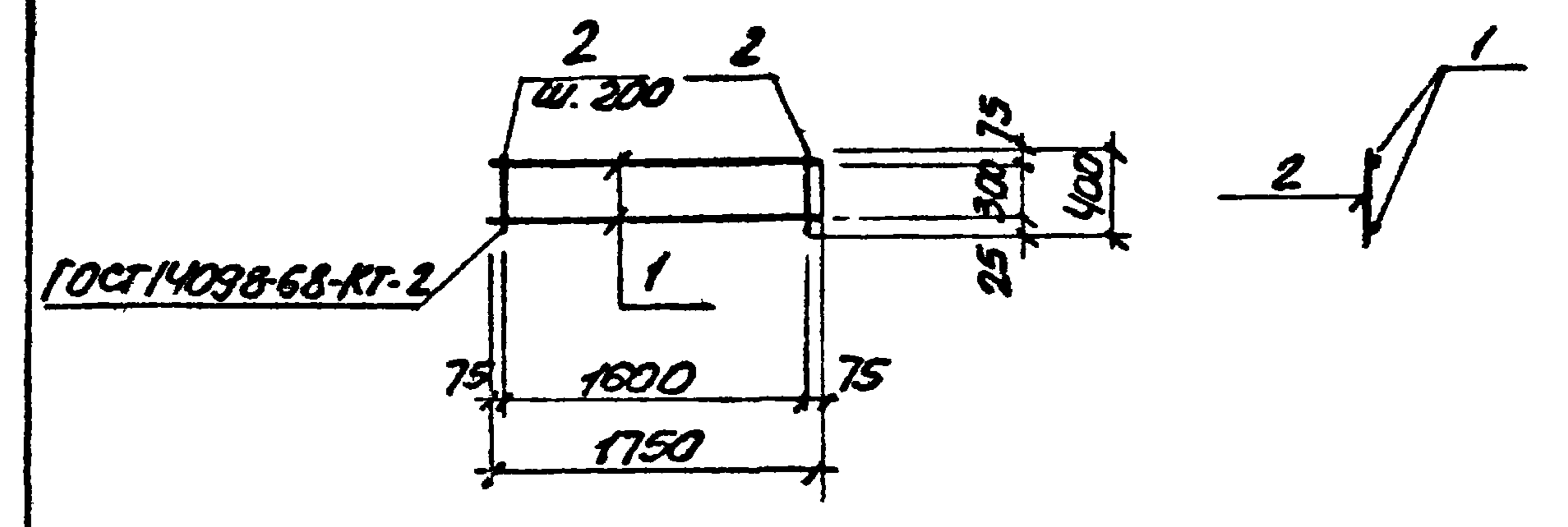


ФОРМАТ	ЗОНА	ПОС	Обозначение	Наименование	кол.	Примечание
				<u>Документация</u>		
А4			902-1-87.84 - КЖУ-ТТ2	Технические требования		
				<u>Детали</u>		
Б4	1			Ф16АИ ГОСТ 5781-82 L=1800	2	2.34кг
Б4	2			Ф6АГ ГОСТ 5781-82 L=380	10	0.08кг

Привязан		
И. отд.	Шедько	Т.И.
И. контр.	Власенко	Т.И.
Рук. гр.	Бородавко	С.И.
Ст. инж.	Шиманович	С.И.
Инж.	Литвиненко	С.И.

ТП 902-1-87.84 - КЖУ-КР5		
Каркас плоский	Сталь	Масса
КР 5	Р	6.48
		1.50
	Лист	Листов
		1
Зав. тр. 000 ССР Самарский филиал проекта Харьковский Водоканал проект		

формат А4



ФОРМАТ	ЗОНА	ПОС	Обозначение	Наименование	кол.	Примечание
				<u>Документация</u>		
А4			902-1-87.84 - КЖУ-ТТ2	Технические требования		
				<u>Детали</u>		
Б4	1			Ф16АИ ГОСТ 5781-82 L=1750	2	2.76кг
Б4	2			Ф6АГ ГОСТ 5781-82 L=400	9	0.1кг

Привязан		
И. отд.	Шедько	Т.И.
И. контр.	Власенко	Т.И.
Рук. гр.	Бородавко	С.И.
Ст. инж.	Шиманович	С.И.
Инж.	Литвиненко	С.И.

ТП 902-1-87.84 - КЖУ-КР6		
Каркас плоский	Сталь	Масса
КР 6	Р	6.42
		1.50
	Лист	Листов
		1
Зав. тр. 000 ССР Самарский филиал проекта Харьковский Водоканал проект		

копир. Лихарева

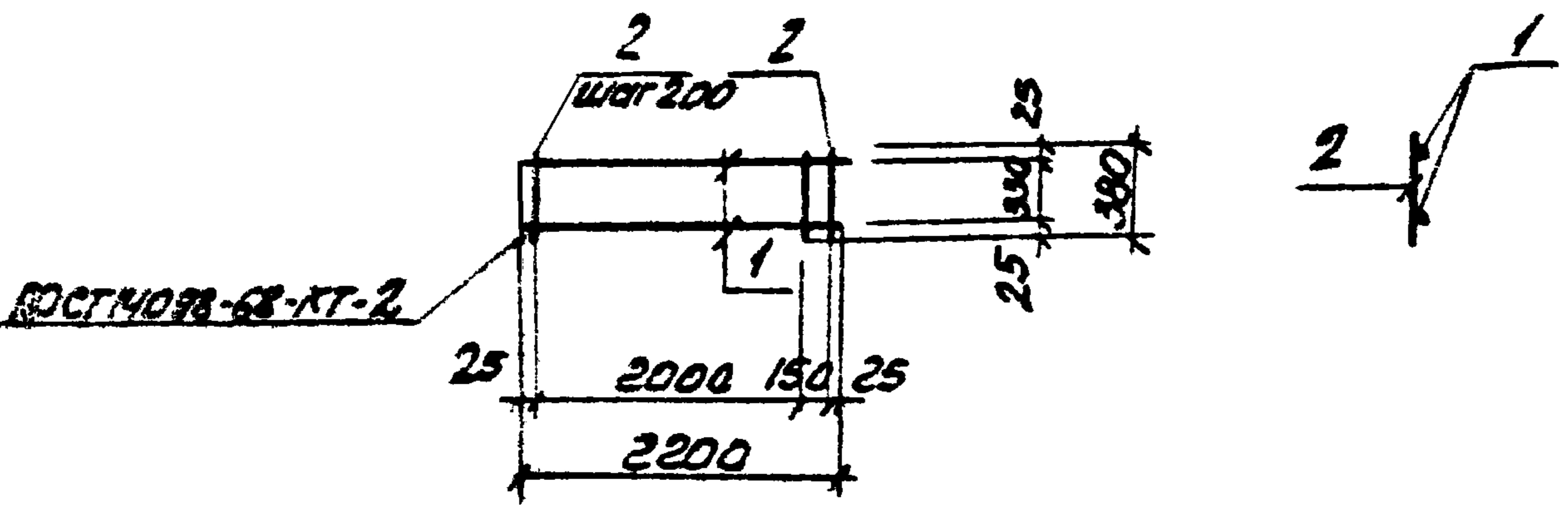
19584-02

35

формат А4

Масштаб 1:1

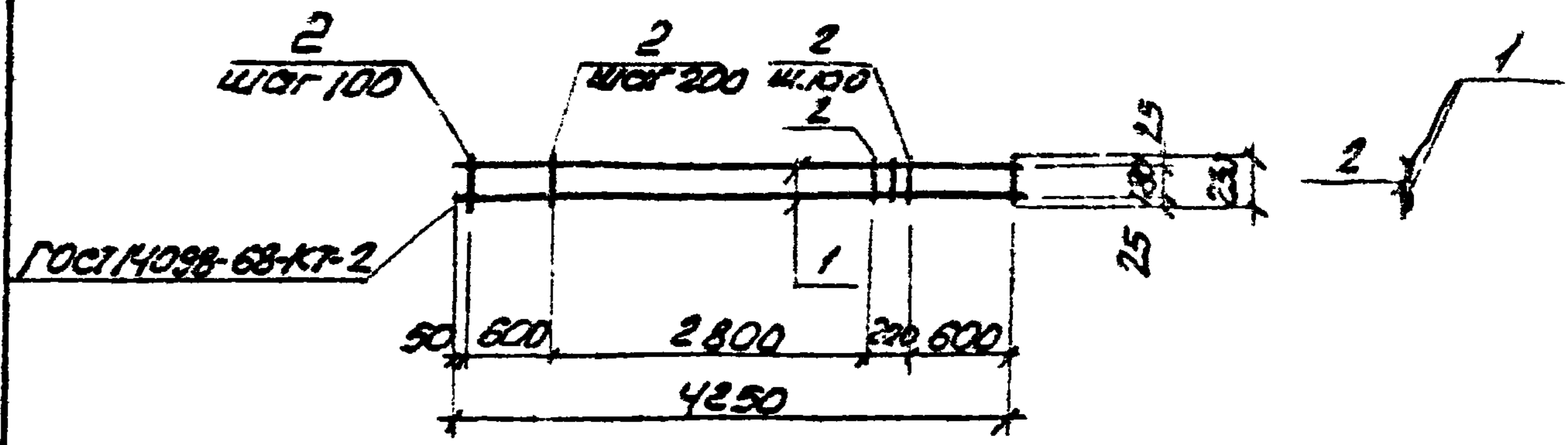
Типовой проект 902-1-87.84



Формат	Зона	Лист	Обозначение	Наименование	кол.	Примечание
				<u>Документация</u>		
A4			902-1-87.84 -КЖИ-ТТ2	Технические требования		
				<u>Детали</u>		
B4	1			φ12AII ГОСТ 5781-82 R=2200	2	1.95кг
B4	2			φ6AII ГОСТ 5781-82 R=400	12	0.1кг

Привязан		
И. отобр.	Шедико	3/84
И. контр.	Власенко	3/84
Рук. гр.	Бородин	3/84
Ст. инж.	Шинякина	3/84
Инж.	Литвиненко	3/84

И. №			ТН 902-1-87.84 -КЖИ-КР7		
Каркас плоский	КР7	Ставки	Масса	Масштаб	
		Р	5.1	1:50	
		Лист	Листов 1		
госстроя СССР Сибирский филиал Харьковский Возоканалпроект					



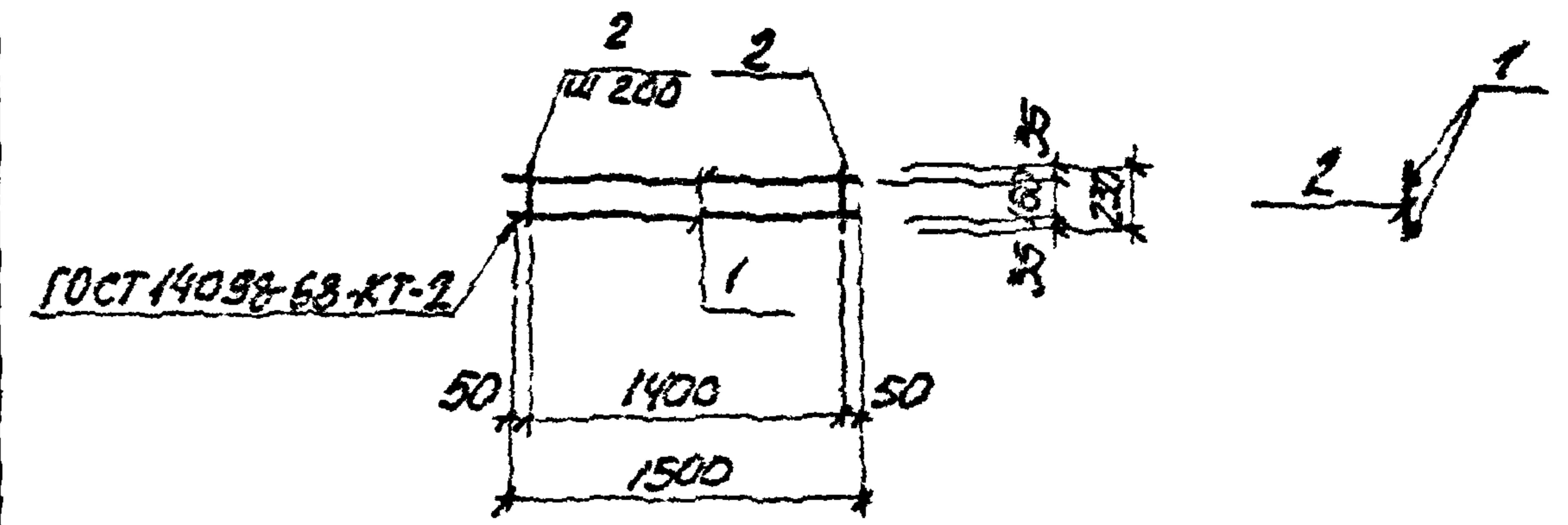
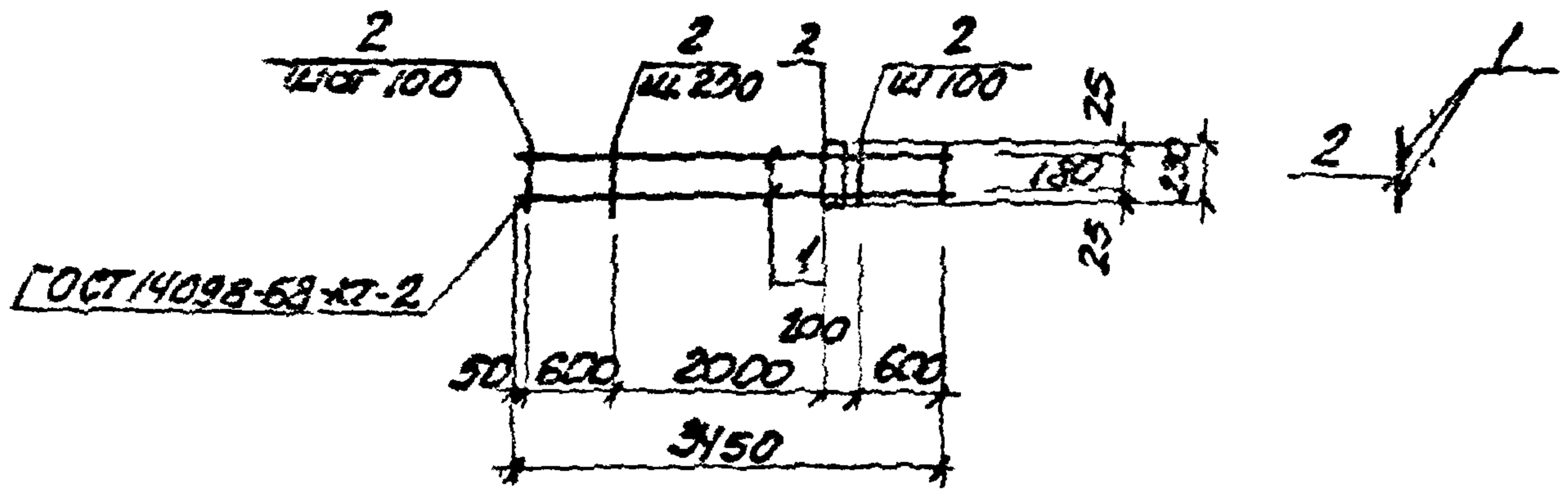
Формат	Зона	Лист	Обозначение	Наименование	кол.	Примечание
				<u>Документация</u>		
A4			902-1-87.84 -КЖИ-ТТ2	Технические требования		
				<u>Детали</u>		
B4	1			φ16AII ГОСТ 5781-82 R=4250	2	6.7кг
B4	2			φ8AII ГОСТ 5781-82 R=230	23	0.09кг

Привязан		
И. отобр.	Шедико	3/84
И. контр.	Власенко	3/84
Рук. гр.	Бородин	3/84
Ст. инж.	Шинякина	3/84
Инж.	Литвиненко	3/84

И. №			ТН 902-1-87.84 -КЖИ-КР8		
Каркас плоский	КР8	Ставки	Масса	Масштаб	
		Р	15.47	1:50	
		Лист	Листов 1		
госстроя СССР Сибирский филиал Харьковский Возоканалпроект					

Альбом VI

Титульный проект 902-1-87.84



Формат Листа	Поз	Обозначение	Наименование	Кол.	Приме- чание
			<u>Документация</u>		
А4		902-1-87.84-КЖУ-ТТ2	Технические требования		
			<u>Детали</u>		
Б4	1	Ф16А ГОСТ 5781-82 Р=3150	2	5.44кг	
Б4	2	Ф8А ГОСТ 5781-82 Р=230	19	0.09кг	

Формат Листа	Поз	Обозначение	Наименование	Кол.	Приме- чание
			<u>Документация</u>		
А4		902-1-87.84-КЖУ-ТТ2	Технические требования		
			<u>Детали</u>		
Б4	1	Ф16А ГОСТ 5781-82 Р=1500	2	2.9кг	
Б4	2	Ф6А ГОСТ 5781-82 Р=250	8	0.05кг	

Привязан		
ШЕ №		
ТТ 902-1-87.84 - КЖУ-КР9		
Каркас плоский КР9		
Н. отв.	ШЕВКО	Ш
Н. конт.	Власенко	Ш
Р.К.ЗБ	Бородин	Ш
С.И.М.	Шенюк	Ш
Ш.И.	Митиненко	Ш

Привязан		
ШЕ №		
ТТ 902-1-87.84 - КЖУ-КР10		
Каркас плоский КР10		
Н. отв.	ШЕВКО	Ш
Н. конт.	Власенко	Ш
Р.К.ЗБ	Бородин	Ш
С.И.М.	Шенюк	Ш
Ш.И.	Митиненко	Ш

Привязан		
ШЕ №		
ТТ 902-1-87.84 - КЖУ-КР10		
Каркас плоский КР10		
Н. отв.	ШЕВКО	Ш
Н. конт.	Власенко	Ш
Р.К.ЗБ	Бородин	Ш
С.И.М.	Шенюк	Ш
Ш.И.	Митиненко	Ш

Привязан		
ШЕ №		
ТТ 902-1-87.84 - КЖУ-КР10		
Каркас плоский КР10		
Н. отв.	ШЕВКО	Ш
Н. конт.	Власенко	Ш
Р.К.ЗБ	Бородин	Ш
С.И.М.	Шенюк	Ш
Ш.И.	Митиненко	Ш

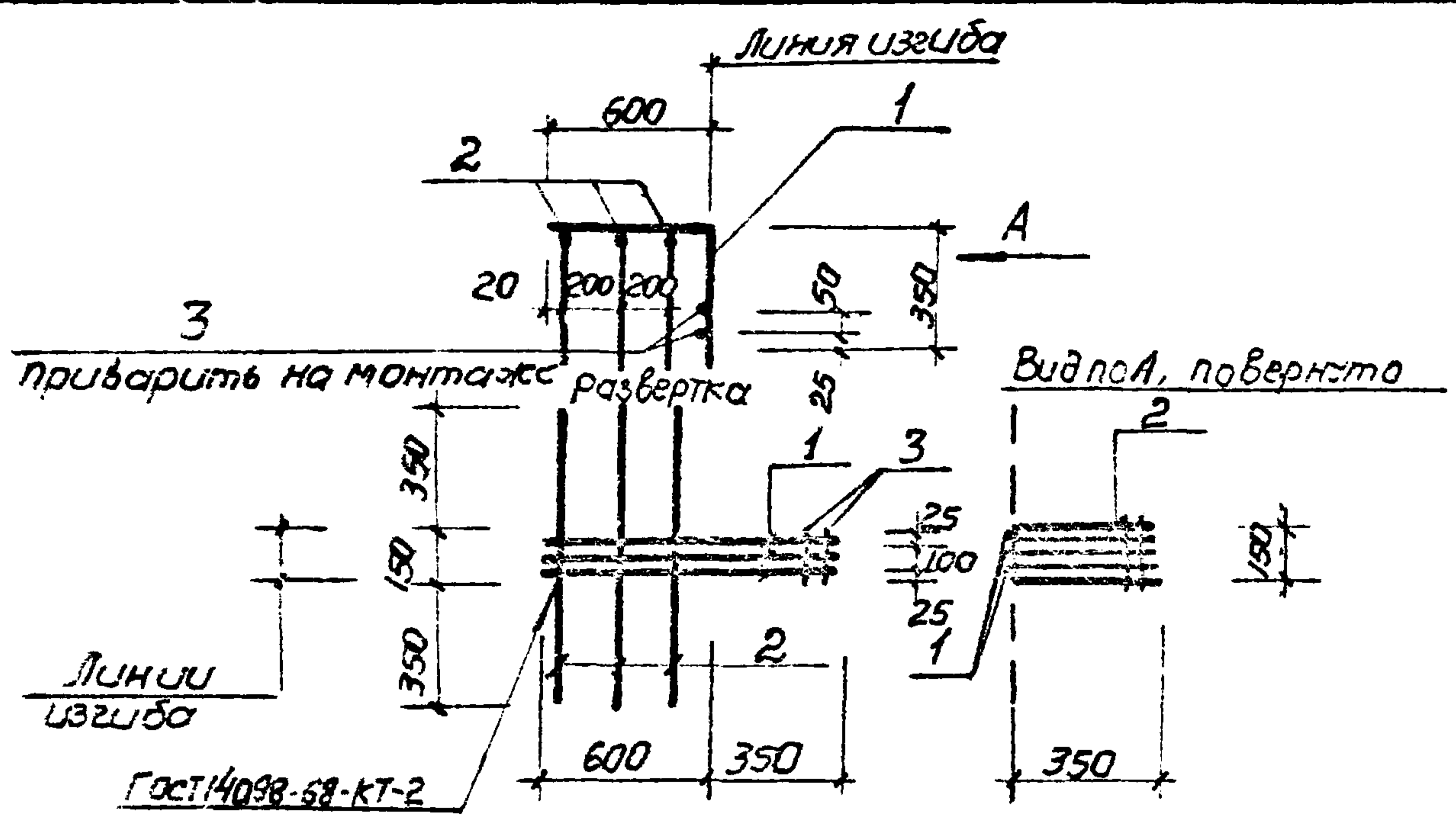








Титової проект 902-1-87.84 №54м VI

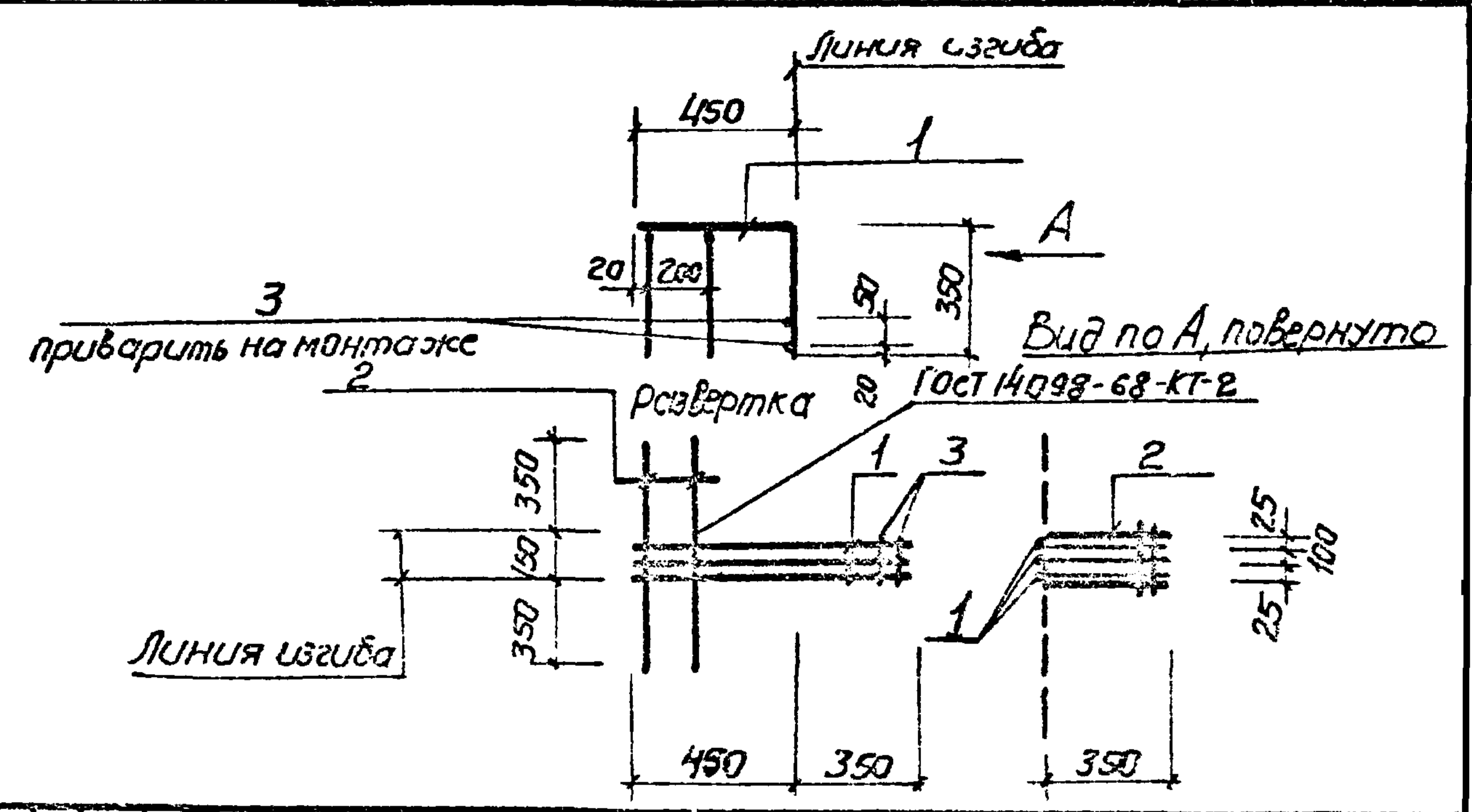


№ п/п	Зона	Поз.	Обозначение	Наименование	Кол.	Примечание
				<u>Документация</u>		
А4			902-1-87.84 КЖУ-ТТ2	Технические требования		
				<u>Детали</u>		
Б4		1	φ12А ГОСТ 5781-82 e=950		3	0,9кг.
Б4		2	φ6А ГОСТ 5781-82 e=850		3	0,2 кг
Б4		3	φ6А ГОСТ 5781-82 e=150		2	0,1 кг

Удобр. и дата	Привязан:		
Удобр. и дата	Удобр. №		
Удобр. и дата	ТП902-1-87.84 -КЖУ-С1		
Удобр. и дата	Сетка арматурная С1		
	Стадия	Масса	Масштаб
Удобр. и дата	Нач. отд. Шейко		
	Н.контр.	Владимир	В.В.
Удобр. и дата	Рук. гр. Борошук		
	Ст.инж.	Иванов	В.В.
Удобр. и дата	Инж. Шаталов		

Стадия	Масса	Масштаб
Р	35	—
Лист	Листов	
архитект. проект		
Самозащитная бетонная конструкция		
Харьковский		
Водоканал проект		

Формат А4



№ п/п	Зона	Поз.	Обозначение	Наименование	Кол.	Примечание
				<u>Документация</u>		
А4			902-1-87.84-КЖУ-ТТ2	Технические требования		
				<u>Детали</u>		
Б4		1	φ12А ГОСТ 5781-82 e=800		3	0,8 кг
Б4		2	φ6А ГОСТ 5781-82 e=850		2	0,2 кг
Б4		3	φ6А ГОСТ 5781-82 e=150		2	0,1 кг

Удобр. и дата	Привязан:		
Удобр. и дата	Удобр. №		
Удобр. и дата	ТП902-1-87.84 -КЖУ-С2		
Удобр. и дата	Сетка арматурная С2		
	Стадия	Масса	Масштаб
Удобр. и дата	Нач. отд. Шейко		
	Н.контр.	Владимир	В.В.
Удобр. и дата	Рук. гр. Борошук		
	Ст.инж.	Иванов	В.В.
Удобр. и дата	Инж. Шаталов		

Стадия	Масса	Масштаб
Р	30	—
Лист	Листов	
архитект. проект		
Самозащитная бетонная конструкция		
Харьковский		
Водоканал проект		

Копир. Щербакова

19524-02

Формат А4

Типовой проект 902-1-87.84 Нальбэн VI

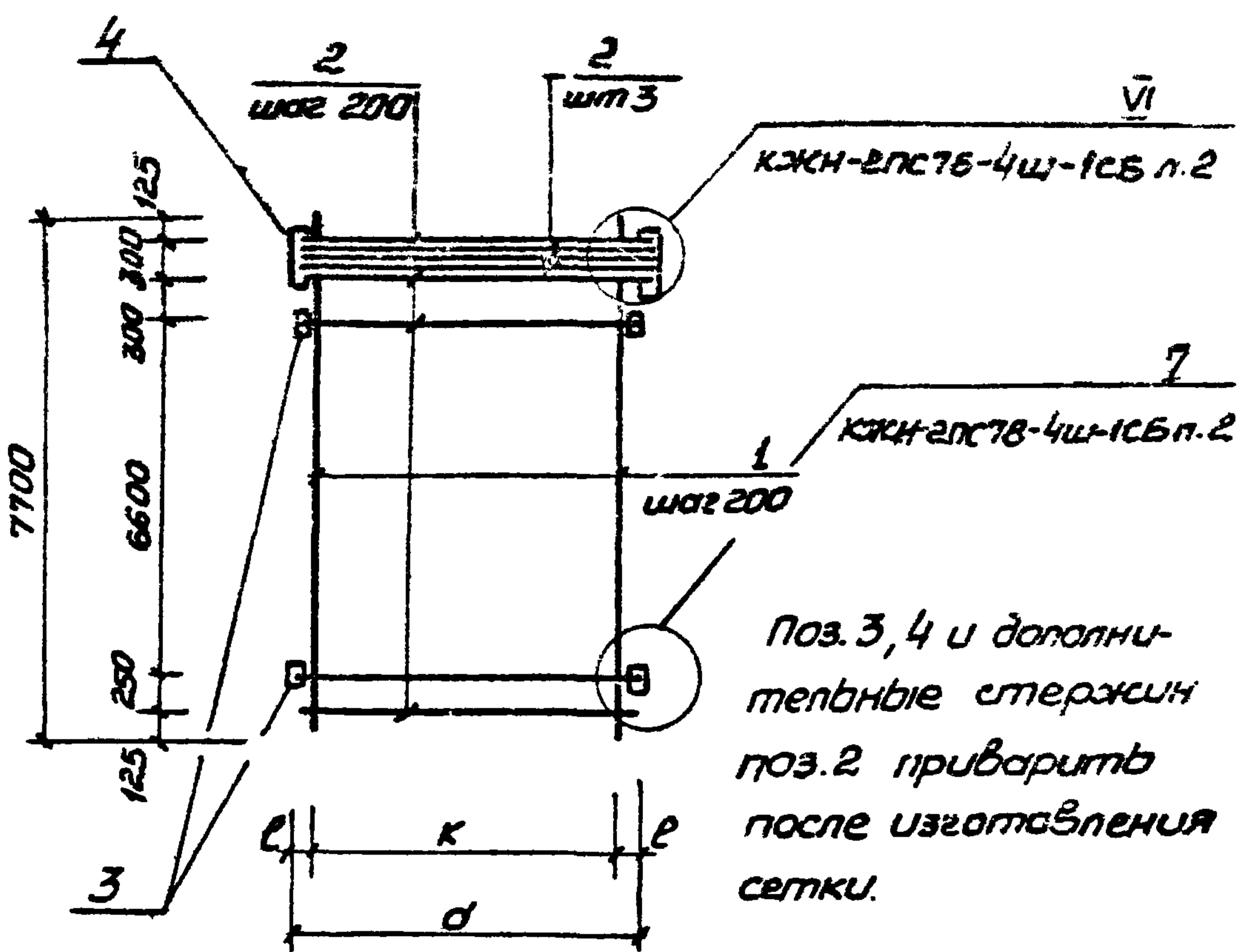
Изм. №	Подпись и дата	Взаим. №	Изм. №	Подпись и дата	Взаим. №
1			1		
2			2		
3			3		
4			4		
5			5		

Обозначение	Наименование	Документация	Технические требования	Сборочный чертеж	Детали	Материалы	Масса	Примечание
902-1-87.84-КЖН-ТТЭ-С4,СБ								
1	ФНД III ГОСТ 5781-82, L=7700			9	9		9,32 кг	
2	ФКА III ГОСТ 5781-82, L=1850			29	29		2,92 кг	
3	ФФА III ГОСТ 5781-82, L=1750			46	46		2,76 кг	
4	Лоп. Б-2 ГОСТ 100103-76			140	140		1,09 кг	
5	СД СГЗ К2 ГОСТ 535-79			130	130		1,02 кг	
6	Лоп. Б-2 ГОСТ 100103-76			400	2		3,14 кг	
7	Лоп. Б-2 ГОСТ 100103-76			400	2		4,08 кг	
8	Ф10А III ГОСТ 5781-82, L=280			98	98		0,4 кг	

ТП 902-1-87.84 - КЖН-С4		Лист	1
Сетка арматурная (С4, С5)		Р	1
		Госстрой СССР Совхозагроинженерный проект	
		Водоканалпроект	
		Рамонт	

Изм. №	Подпись	Дата	Взаим. №

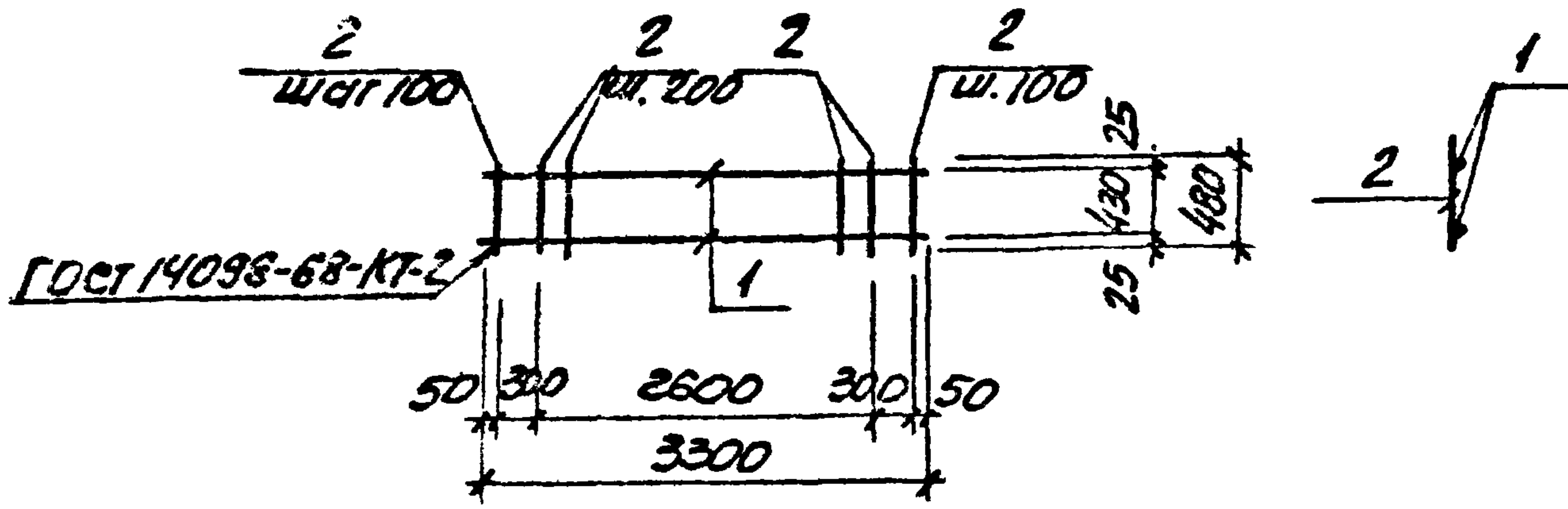
Обозначение	Марка	d мм	к мм	б мм	р мм	е мм	q мм	Длина шва 3 мм	Высота шва 1 мм	Масса кг
902-1-87.84-КЖН-С4	С4	1850	1800	140	55	25	65	70	4	238,7 кг
-01	С5	750	1600	130	45	75	70	80	5	233,4 кг



Табличные размеры б, р, q, е, h смотреть КЖН-2ПС 78-4Ш-1

ТП 902-1-87.84 - КЖН-С4 СБ		
Сетка арматурная (С4, С5)	Стадия	Масса
Сборочный чертеж	Р	см. табл.
	лист	листов
	Госстрой СССР Совхозагроинженерный проект Водоканалпроект	

Типовой проект 902-1-87.84 Нальсам VI

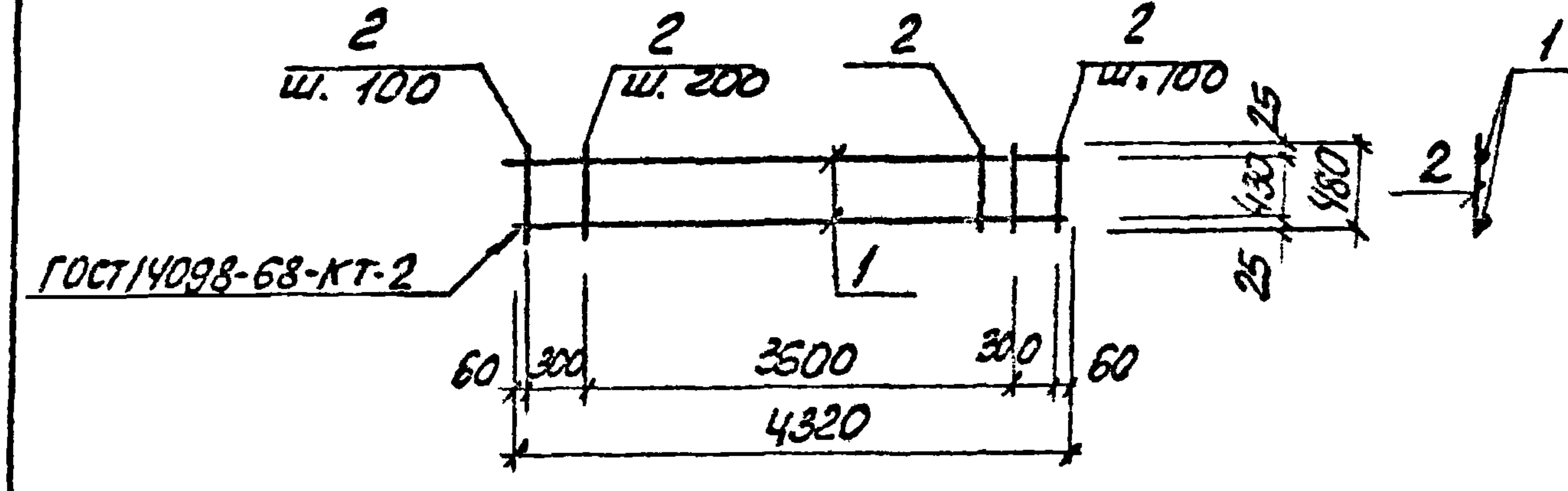


Материал	Зона	Поз.	Обозначение	Наименование	кол.	Примечание
				<u>Документация</u>		
Ач			902-1-87.84-КЖУ-ТТ2	Технические требования		
				<u>Детали</u>		
Б.ч		1	φ16АIII ГОСТ 5781-82 R=3300		2	5.2кг
Б.ч		2	φ6АI ГОСТ 5781-82 R=480		20	0.11кг

Привязан		
Инв. №		
И. отв.	Шейко	В
И. контр.	Власенко	В
Рук. эр.	Бордовик	В
С. инж.	Шиманди	В
Инж.	Литвиненко	В

ТП 902-1-87.84 -КЖУ-КР1		
Каркас плоский КР1	Станд.	Масса/Мощн.
	Р	12,6 1:50
И. отв.	Шейко	В
И. контр.	Власенко	В
Рук. эр.	Бордовик	В
С. инж.	Шиманди	В
Инж.	Литвиненко	В

Листов 1  
Листов 1  
Госстандарт СССР  
Специальный проект  
Харьковский  
Водокомпроект



Материал	Зона	Поз.	Обозначение	Наименование	кол.	Примечание
				<u>Документация</u>		
Ач			902-1-87.84-КЖУ-ТТ2	Технические требования		
				<u>Детали</u>		
Б.ч		1	φ16АIII ГОСТ 5781-82 R=4320		2	6.82кг
Б.ч		2	φ6АI ГОСТ 5781-82 R=480		25	0.11кг

Привязан:		
Инв. №		
И. отв.	Шейко	В
И. контр.	Власенко	В
Рук. эр.	Бордовик	В
С. инж.	Шиманди	В
Инж.	Литвиненко	В

ТП 902-1-87.84 -КЖУ-КР2		
Каркас плоский КР2	Станд.	Масса/Мощн.
	Р	16,4 1:50
И. отв.	Шейко	В
И. контр.	Власенко	В
Рук. эр.	Бордовик	В
С. инж.	Шиманди	В
Инж.	Литвиненко	В

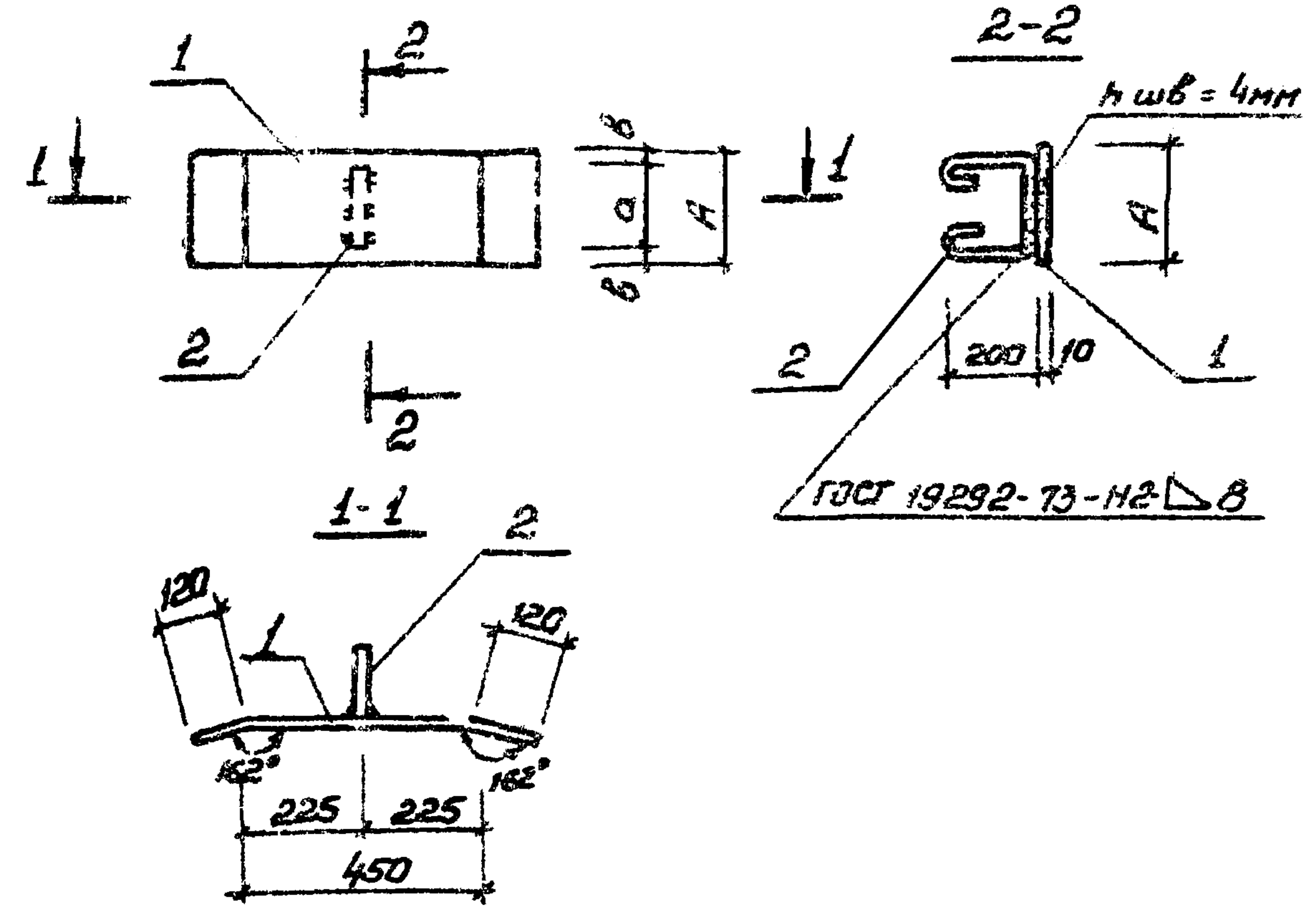
Листов 1  
Листов 1  
Госстандарт СССР  
Специальный проект  
Харьковский  
Водокомпроект

Лист	Экз.	Поз.	Обозначение	Наименование	Документация	Кол. на изделие	Примечание
А4			902-1-87.84 - КЖН-ТС	Технические требования			
А4			-МС1,СБ	Сборочный чертеж			
Б4		1		Лист 5-2 ГОСТ 103-76 са Вазон ГОСТ 535-79 730		1	8,6 кг
Б4		1		Лист 5-2 ГОСТ 103-76 са Вазон ГОСТ 535-79 730		1	20,6 кг
Б4		1		Лист 5-2 ГОСТ 103-76 са Вазон ГОСТ 535-79 730		1	17,2 кг
Б4		2		Ф10А1 ГОСТ 5781-82 L=650		1	0,4 кг
Б4		2		Ф10А1 ГОСТ 5781-82 L=800		1	0,5 кг
Б4		2		Ф10А1 ГОСТ 5781-82 L=150		1	0,5 кг

ТТ 902-1-87.84 - КЖН-МС1		
Исполн.	Шейко КИ	Лист
Н.контр.	Власенко В.А.	Лист
Р.к.зр.	Борисов В.И.	Лист
Ст.инж.	Шандири И.И.	Лист
Инж.	Фоменко В.А.	Лист

Изделие соединительное  
МС  
(МС1, МС2, МС3)  
Формат А4

Лист	Экз.	Поз.	Обозначение
А4			902-1-87.84 - КЖН-МС1
А4			-МС1,СБ
Б4		1	
Б4		1	
Б4		1	
Б4		2	
Б4		2	
Б4		2	



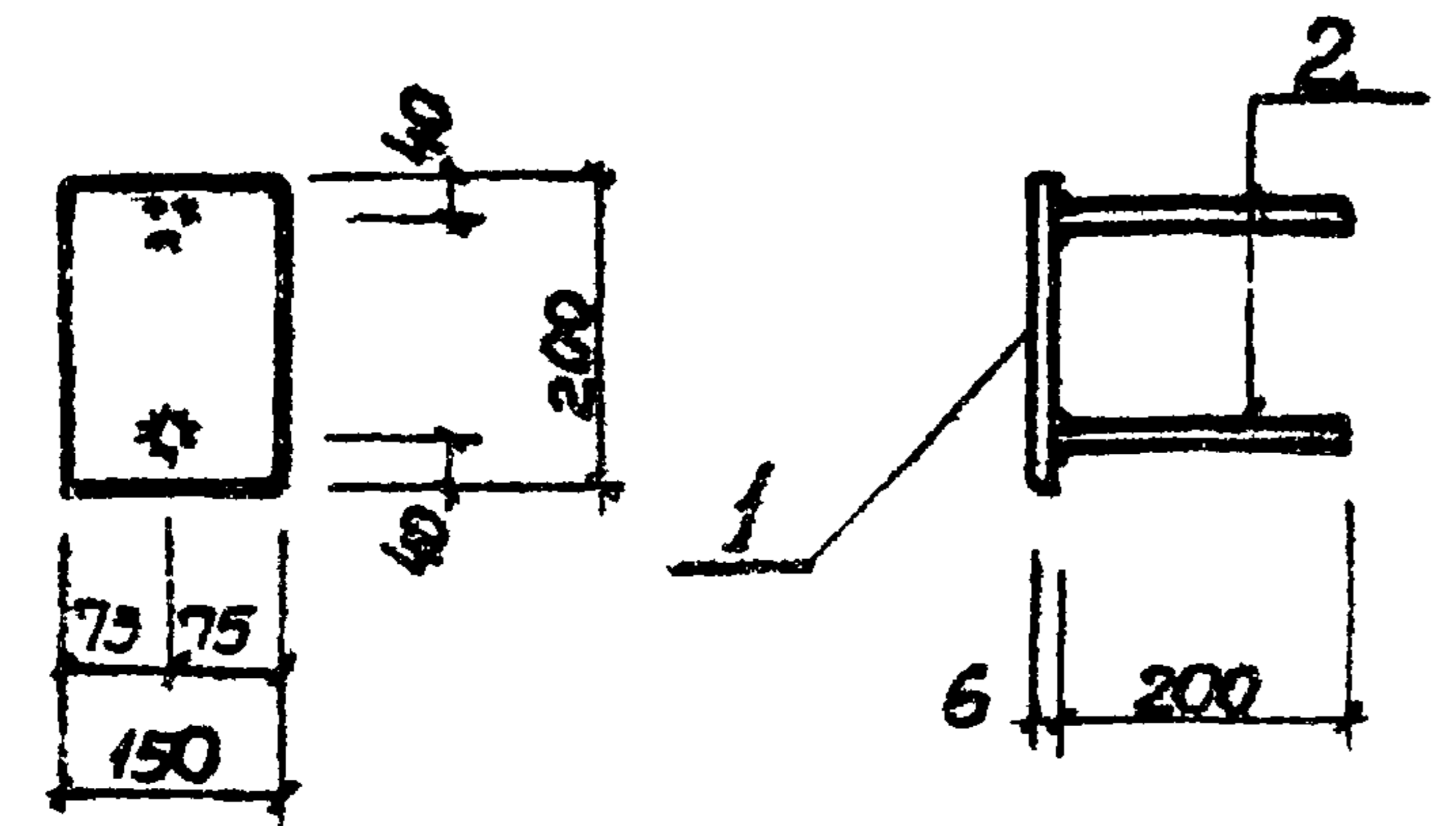
Обозначение	Марка	А мм	а мм	б мм	Масса кг
902-1-87.84 -КЖН-МС1	МС1	150	100	25	9,0
-01	МС2	360	250	55	21,1
-02	МС3	300	200	50	17,7

ТТ 902-1-87.84-КЖН-МС1 СБ				
Исполн.	Н.контр.	Р.к.зр.	Ст.инж.	Инж.
Шейко КИ	Власенко В.А.	Борисов В.И.	Шандири И.И.	Фоменко В.А.

Изделие соединительное МС (МС1, МС2, МС3)  
Сборочный чертеж

Лист	Экз.	Поз.	Обозначение
А4			902-1-87.84 - КЖН-МС1
А4			-МС1,СБ
Б4		1	
Б4		1	
Б4		1	
Б4		2	
Б4		2	
Б4		2	

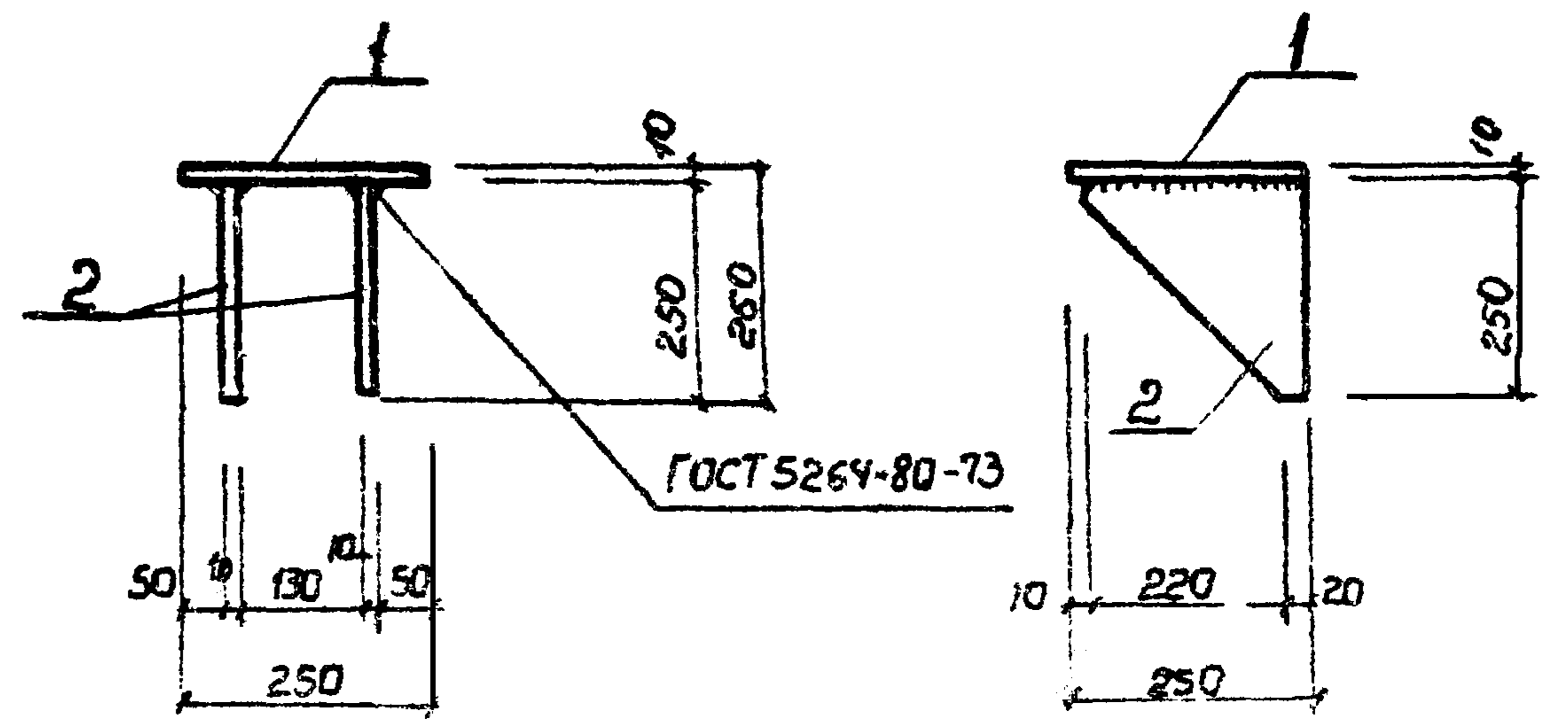
Альбом VI  
Типовой проект 902-1-87.84



Формат ЗОНА	Поз.	Обозначение	Наименование	Кол.	Приме- чание
			<u>Документация</u>		
A4		902-1-87.84-КЖУ-ТТ2	Технические требования		
			<u>Детали</u>		
Б4	1	Плоско 5-2 6x159 ГОСТ 82-70 200		1	1,4 кг
Б4	2	Ф8А III ГОСТ 5781-82 с=200		2	0,08 кг

Привязан		
И.О.Т.В.	Шершкова	
И.КОНТР.	Власенко	
ДИК 2Р	Сарбейук	
С.И.И.И.	Шиндиль	
И.И.И.	Литвиненко	

ТП 902-187.84-КЖУ-МН4		
Узделие закладное МН4		
Стадия	Насел.	Пасп.
Р	1.6	-
Листов 1 Листов 1		
Гос. проект. центр Харьковский проект Водохозяйств. проект		



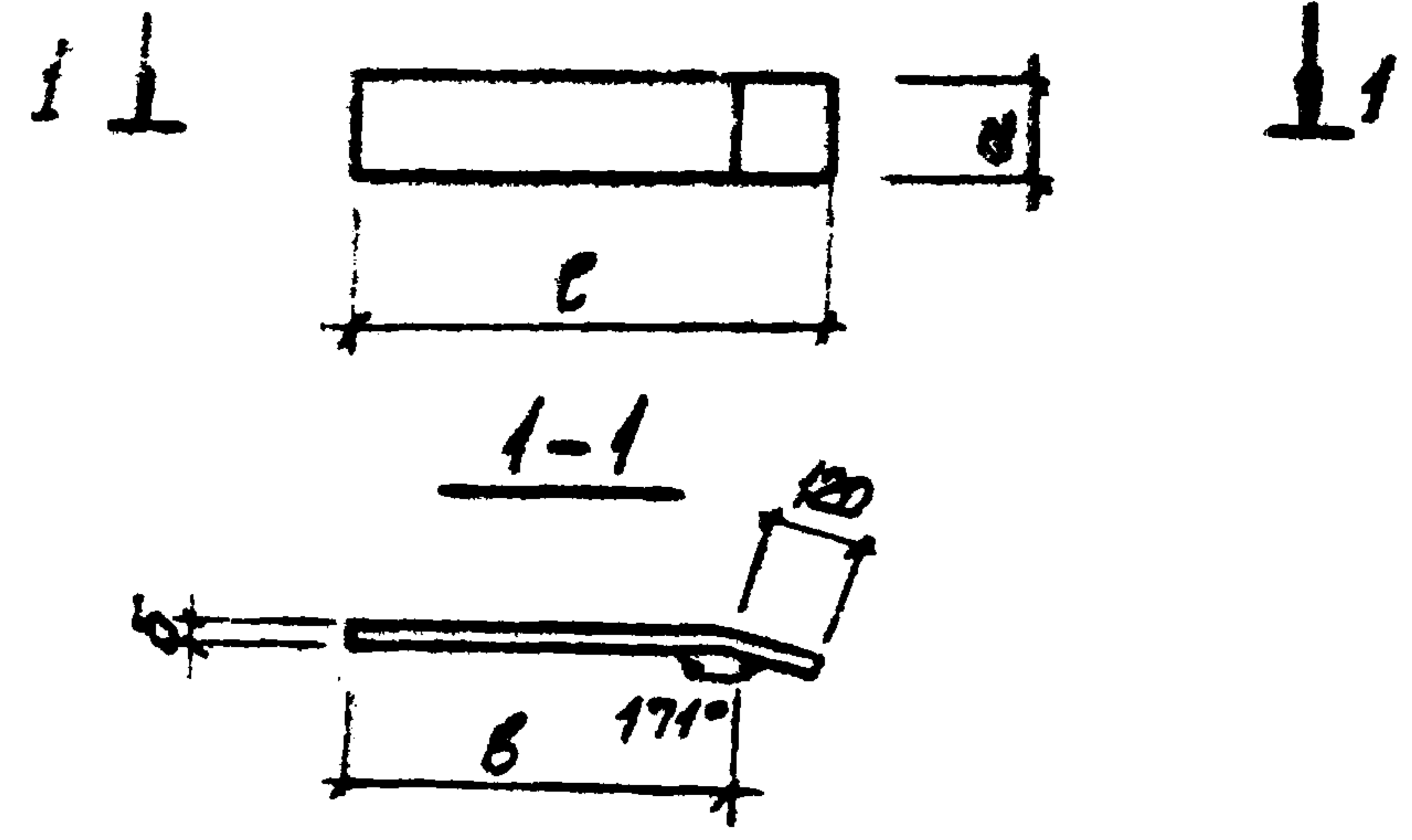
Формат ЗОНА	Поз.	Обозначение	Наименование	Кол.	Приме- чание
			<u>Документация</u>		
A4		902-187.84-КЖУ-ТТ2	Технические требования		
			<u>Детали</u>		
Б4	1	Плоско 1x250 ГОСТ 82-70 250		1	4,9 кг
Б4	2	Плоско 1x240 ГОСТ 82-70 240		2	4,7 кг

Привязан		
И.О.Т.В.	Шершкова	
И.КОНТР.	Власенко	
ДИК 2Р	Сарбейук	
С.И.И.И.	Шиндиль	
И.И.И.	Литвиненко	

ТП 902-187.84-КЖУ-МС4		
Узделие соединительное МС4		
Стадия	Насел.	Пасп.
Р		-
Листов 1 Листов 1		
Гос. проект. центр Харьковский проект Водохозяйств. проект		

Алгоритм VI

Развертка

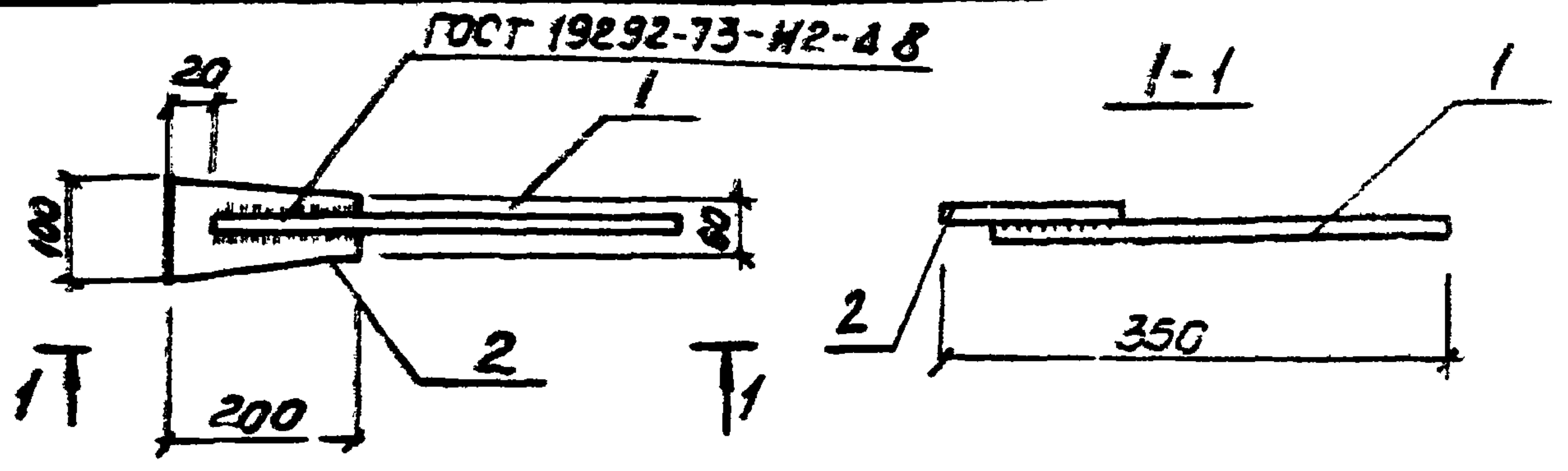


Марка	а мм	б мм	в мм	г мм	Масса кг
МС5	300	300	10	420	7.1

Тубовол проект 902-1-07.84

И.н.в. подп.	Подпись и дата	Взам. инв. №
И.н.в. №		
Нач. отд.	Шейко	В.И.
Н. контр.	Бласенко	В.А.
рук. гр.	Боровик	В.В.
ст. инж.	Шмандиц	В.И.
жк	Мирошников	В.В.

ТП 902-1-07.84 КЖИ-МС5		
Изделие соединительное МС5	Стадия	Масса
Сборочный чертеж	Р	см. табл.
Лист	Листов 1	
Госстрой СССР Самаркандский проект Водоканал проект		
поз. сн	Б-2 10x150 ГОСТ 103-76 ВСТ2 кл2 ГОСТ 535-79*	



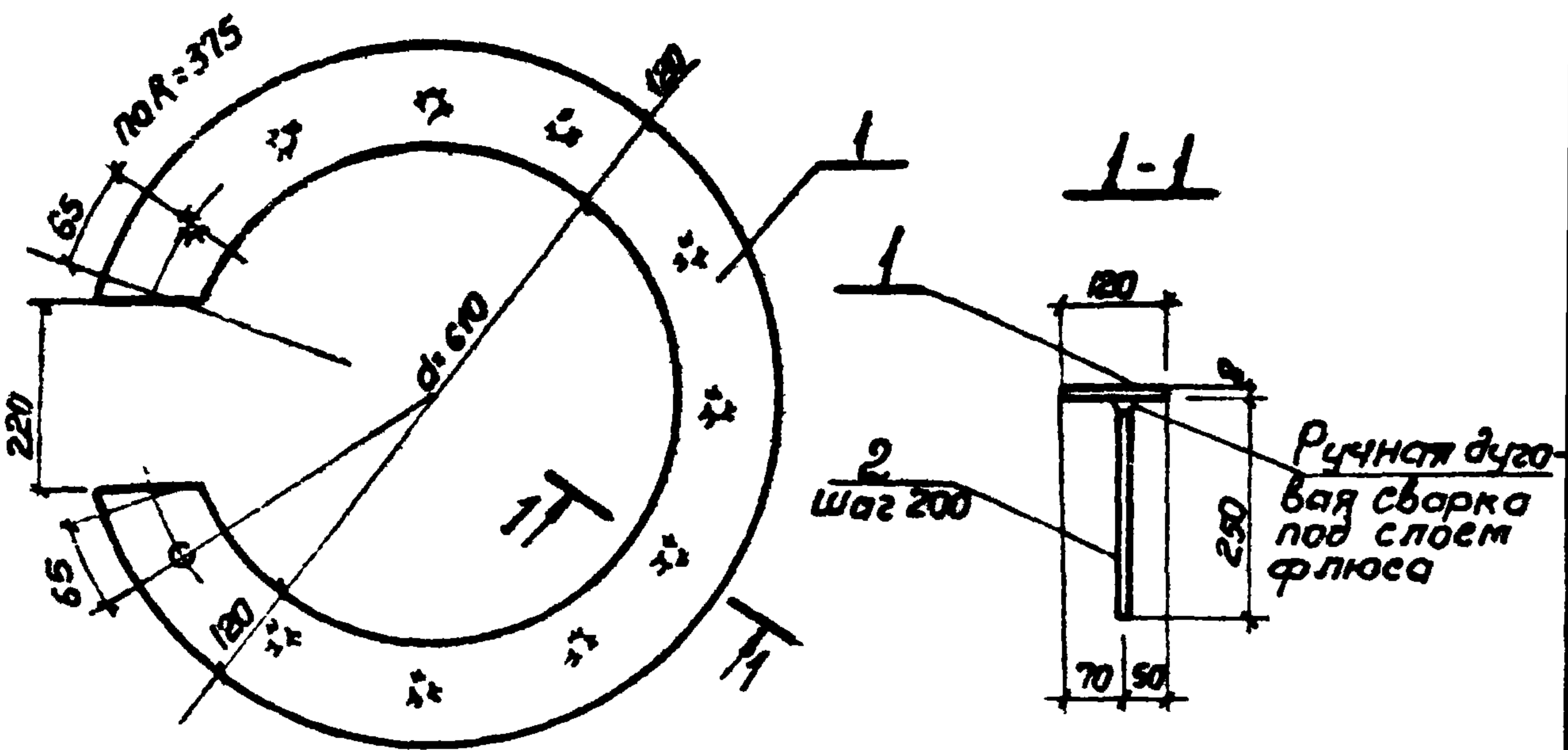
Формат	Зона	Поз.	Обозначение	Наименование	кол	Примечание
				Документация		
А4			902-1-07.84 КЖИ-ТТ2	Технические требования		
				МС 10		
				Детали		
Б4	1			ф16А ГОСТ 5781-82 e=350	1	0.56 кг
Б4	2			Полоса ВСТ2 кл2 ГОСТ 535-79 200	1	0.94 кг

Поз 1 приварить к поз. фланговыми швами hш=δ  
сш=150 мм.

И.н.в. подп.	Подпись и дата	Взам. инв. №
И.н.в. №		
Нач. отд.	Шейко	В.И.
Н. контр.	Бласенко	В.А.
рук. гр.	Боровик	В.В.
ст. инж.	Шмандиц	В.И.
инж.	Слатенко	В.В.

ТП 902-1-07.84 КЖИ-МС10		
Изделие соединительное МС10	Стадия	Масса
	Р	1.5
Лист	Листов 1	
Госстрой СССР Самаркандский проект Водоканал проект		

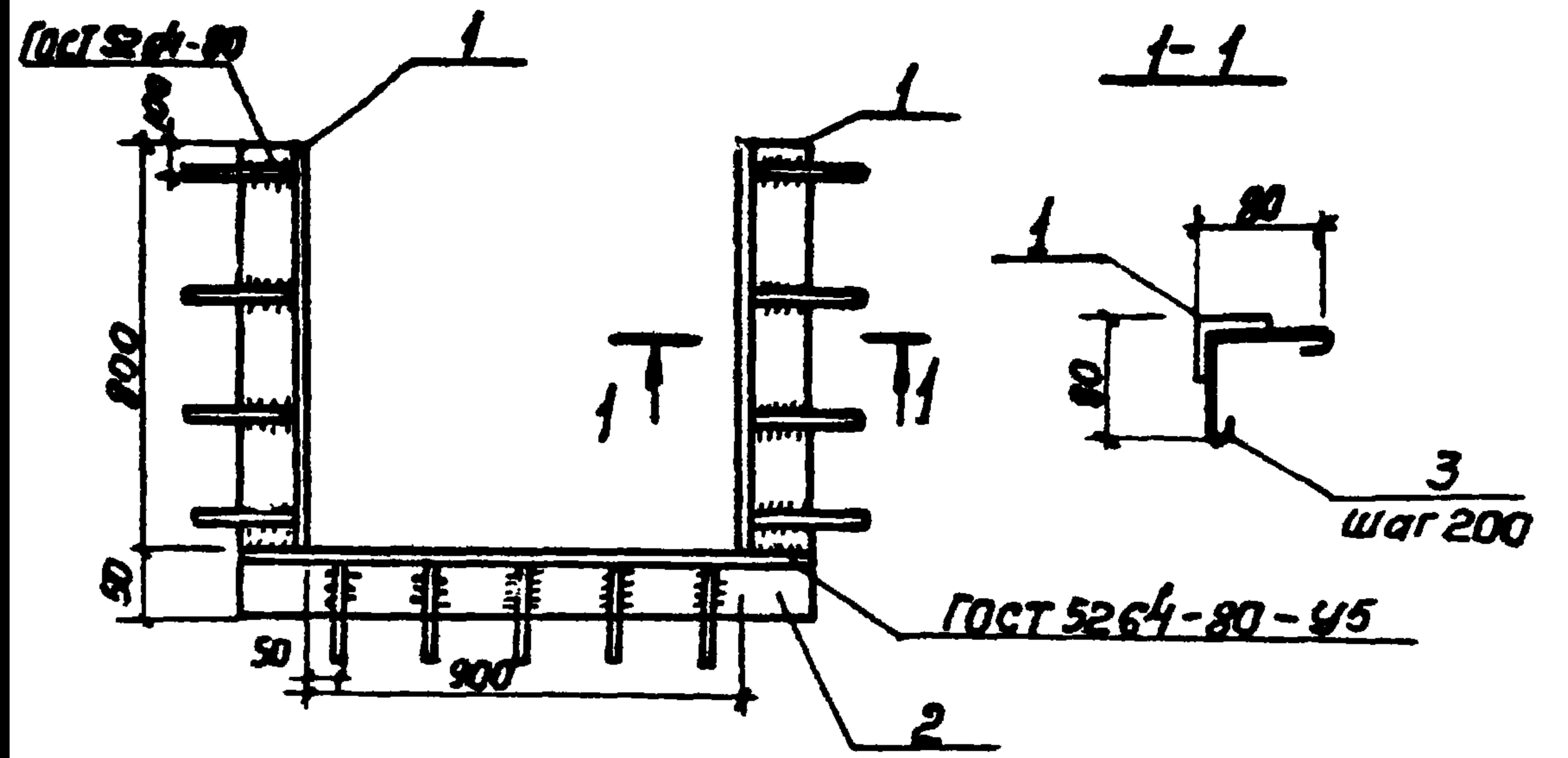
Типовой проект 902-1-87.84 Альбом VI



Формат	Зона	Поз	Обозначение	Наименование	Кол.	Примечание
				<u>Документация</u>		
А4			902-1-87.84-КЖУ-ТТ2	Технические требования		
				<u>Детали</u>		
Б4	1		Б-ЛН-8 ГОСТ 19903-74	850	1	27,5 кг
Б4	2		ФЛ0А ГОСТ 5781-82	ε=250	11	0,16 кг

Привязан			
Учб №			
Подпись и дата			
Учб №			
Подпись и дата			
Учб №			
Подпись и дата			

ТП 902-1-87.84 -КЖУ-МН1		
Узел	Масса	Масштаб
р	29,26	—
Лист	Листов	
Застрой СССР Сюзьоджоналннцлоск Харьковский Вобоканалпроект		



Формат	Зона	Поз	Обозначение	Наименование	Кол.	Примечание
				<u>Документация</u>		
А4			902-1-87.84-КЖУ-ТТ2	Технические требования		
				<u>Детали</u>		
Б4	1		Б-50x50x5 ГОСТ 8509-72	ε=800	2	3,02 кг
Б4	2		Б-50x50x5 ГОСТ 8509-72	ε=1000	1	3,77 кг
Б4	3		ФЛ1 ГОСТ 5781-82	ε=230	13	0,05 кг

Привязан			
Учб №			
Подпись и дата			
Учб №			
Подпись и дата			
Учб №			
Подпись и дата			

ТП 902-1-87.84 -КЖУ-МН2		
Узел	Масса	Масштаб
р	1046	—
Лист	Листов	
Застрой СССР Сюзьоджоналннцлоск Харьковский Вобоканалпроект		



Типовой проект 902-1-87.84 Нильсум У1

Лист № подл. Подпись и дата Взаг. 1. 1. 1984

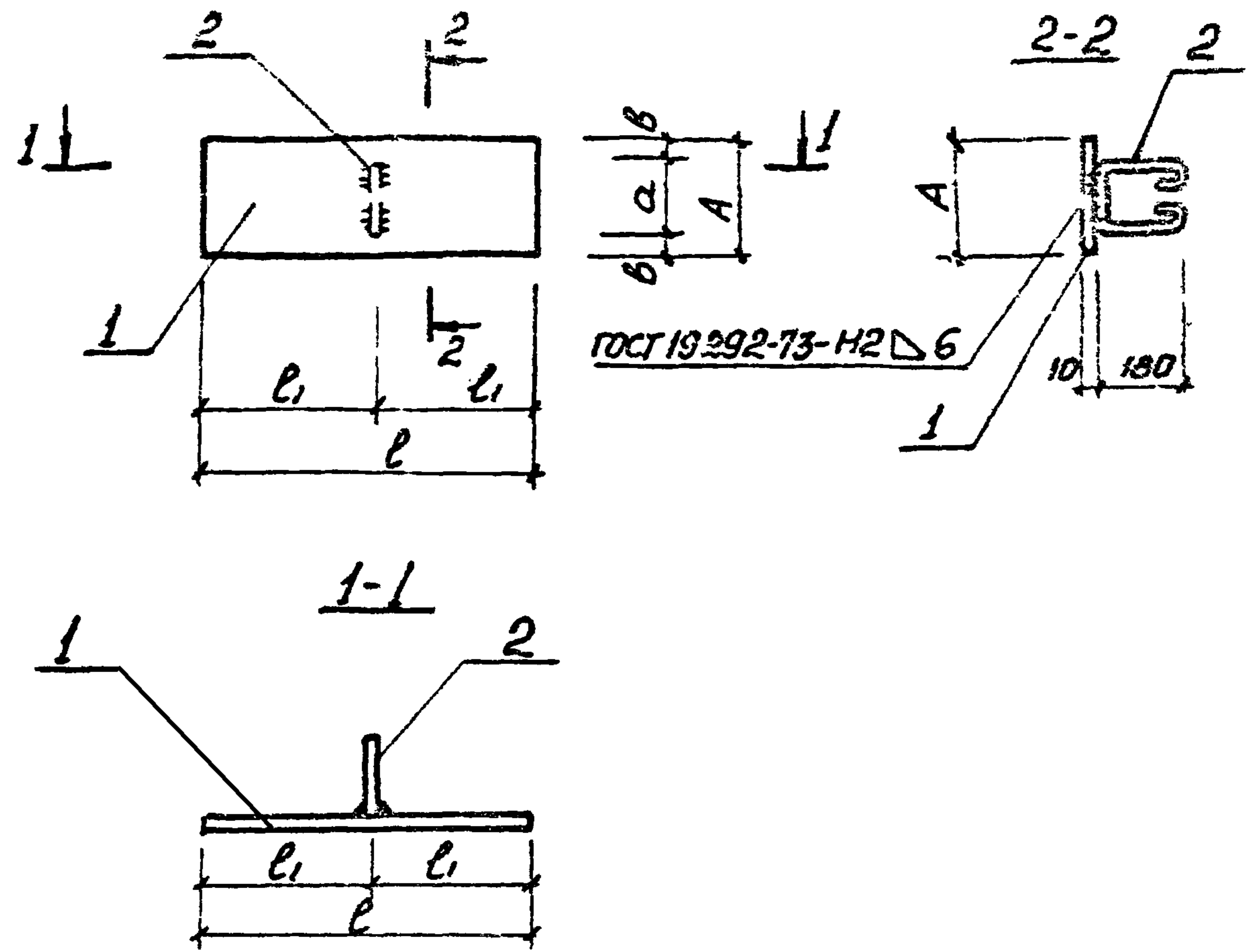
Обозначение	Наименование	Коп. на исполнение ТП902-1			Классификация	Примечание
		01	02	03		
902-1-87.84-КЖН-ТТ2	Наименование					
-МС6СБ	Документация					
	Технические требования					
	Сборочный чертеж					
	Детали					
Б4	Поло-Б2 ГОСТ 10157-70 СА ВСТЗКП2-ПН/4-13023-80	1				17,6 кг
Б4	Поло-Б2 ГОСТ 10157-70 СА ВСТЗКП2-ПН/4-13023-80	1				10,5 кг
Б4	Поло-Б2 ГОСТ 10157-70 СА ВСТЗКП2-ПН/4-13023-80	1				21,1 кг
Б4	Поло-Б2 ГОСТ 10157-70 СА ВСТЗКП2-ПН/4-13023-80	1				21,0 кг
Б4	Ф 10А1 ГОСТ 5781-82, L=710	1	1			0,5 кг
Б4	Ф 10А1 ГОСТ 5781-82, L=610	1	1			0,4 кг

ТТ902-1-87.84 -КЖН-МС6  
Изделие соединительное МС (МС6, МС7, МС8, МС9)  
Формат А4

Исполн.	Провер.	Исполн.	Провер.
М.О.Т.	Шейко	М.В.	
Н.Контр.	Власенко	В.В.	
Р.К.Зр.	Бороздик	Т.В.	
Ст.Ч.О.	Шмандий	С.И.	
И.О.К.	Фоменко	В.В.	

Лист	Подпись	Дата	Исполн. №
1			
2			

Обозначение	Марка	A мм	a мм	B мм	e мм	e1 мм	Масса кг
902-1-87.84-КЖН-МС6	МС6	250	200	25	900	450	18,1 кг
-01	МС7	150	100	26	900	450	10,9 кг
-02	МС8	300	200	50	900	450	21,6 кг
-03	МС9	360	200	80	820	410	21,5 кг



ТП 902-1-87.84-КЖН-МС6, СБ		
Изделие соединительное МС (МС6, МС7, МС8, МС9)	Стандарт	Масштаб
Сборочный чертеж	Р	см. табл.
	Лист 2	Листов 1
Госстрой СССР Совхозаэрохимпроект Дзержинский Водохимпроект		