



ЦЕНТРАЛЬНЫЙ ИНСТИТУТ ТИПОВОГО ПРОЕКТИРОВАНИЯ  
ГОССТРОЯ СССР

Москва, А-445, Смольная ул. 22

Сдано в печать *II* 1988 года

Заказ № *4495* Тираж *1100* экз



Стр.	Обозначение	Наименование	Стр.	Примечание
А3	902-1-84.84-КЖ-ДО	Содержание альбома	2,3	
А4	-ТТ1	Технические требования к изготовлению сборных железобетонных изделий	4	
А4	-ТТ2	Технические требования к изготовлению арматурных и закладных изделий	4	
А3	-ВМС	Ведомость расхода стали	5	
А4	-ОП1СБ	Опорный блок ОП1 сборочный чертеж	6	
А4	-ОП1	Опорный блок ОП1	6	
А4	-1ПВ12-5АтVт-4	Панель перекрытия 1ПВ12-5АтVт-4	7	
А4	-2ПВ12-5АтVт-4	Панель перекрытия 2ПВ12-2АтVт-4	7	
А3	-1ПВ12-5АтVт-4СБ	То же (ПВ12-5АтVт-4) сборочный чертеж	8	
А3	-2ПВ12-2АтVт-4	" 2ПВ12-2АтVт-4 сборочный чертеж	9	
А3	-2ПР72.20.38.22У	Перекрышка 2ПР72.20.38.22У	10	
А4	-Кр1	Каркас плоский Кр1	11	
А4	-Кр2	То же Кр2	12	
А4	-Кр3	" Кр3	12	изм. (20.87)
А4	-Кр4	" Кр4	12	изм. (20.87)

Стр.	Обозначение	Наименование	Стр.	Примечание
А4	902-1-84.84-КЖ-КР5	Каркас плоский КР5	13	
А4	-КР6	То же Кр6	13	
А4	-КР7	" Кр7	14	
А4	-КР8	" Кр8	14	
А4	-КР9	" Кр9	15	
А4	-КР13	" Кр13	15	
А4	-КР11	" Кр11	16	
А4	-КР10	" Кр10	16	
А4	-КР14	" Кр14	17	
А4	-КР15	" Кр15	17	
А4	-КР16	" Кр16	18	изм. (20.87)
А4	-КР17	" Кр17	18	изм. (20.87)
А4	-КР18	" Кр(Кр18, Кр19, Кр20)	19	
А4	-КР18СБ	" Кр(Кр18, Кр19, Кр20) сборочный чертеж	19	
А4	-КР21	" Кр(Кр21, Кр22)	20	
А4	-КР21СБ	" Кр(Кр21, Кр22) сборочный чертеж	20	
А4	-КР24	" Кр(Кр24, Кр25, Кр26)	21	
А4	-КР24СБ	" Кр(Кр24, Кр25, Кр26) сборочный чертеж	21	
А11	-С14	Сетка арматурная С14	23	

Внесены изменения 20.08.87. Рук. зр. ГИМ Боровик

2	-	ИЗМ.	-	20.87	Боровик
1	-	ИЗМ.	67-85	11.85	Григорьев
ИЗМ.	ИЗМ.	Лист	И	Арх.	Дата
					Подп.

ПРОВЕРКА			
	Нач. отд.	Шелко	Ш
	Гл. спец.	Власенко	В
	Рук. зр.	Боровик	Б
	Ст. инж.	Шмаков	Ш
	Техник	Григорьев	Г
ИЗМ. П			

ТП 902-1-84.84-ДО

Содержание альбома

стадия Лист Итого  
Р /  
Госстрой БССР  
Гидропроектинститут  
Заряковича  
Водокамп.проект

Формат	Обозначение	Наименование	Стр.	Примечание
А4	902-1-В4.В4-КЖЦ-С2	Сетка арматурная С2	24	
А4	-С3	Сетка арматурная С3	24	
А4	-С4	Сетка арматурная С4	25	
А4	-С5	Сетка арматурная С5	25	
А4	-С6	Сетка арматурная С6	26	
А4	-С8	Сетка арматурная С8	26	
А4	-С7	Сетка арматурная С7	27	
А4	-С9	Сетка арматурная С9	27	
А4	-С10	Сетка арматурная С10	28	
А4	-С12	Сетка арматурная С12	28	
А4	-С11	Сетка арматурная С11	29	
А4	-С13	Сетка арматурная С13	29	
А4	-С15	Сетка арматурная С15	30	
А4	-С16	Сетка арматурная С16	30	
А4	-С17	Сетка арматурная С17	31	
А4	-С18	Сетка арматурная С18	31	
А4	-С19	Сетка арматурная С19	32	
А4	-С20	Сетка арматурная С20	32	
А4	-Мн1	Изделие закладное Мн1	33	
А4	-Мн10	Изделие закладное Мн10	33	
А4	-Мн5СБ	Изделие закладное Мн5 Сборочный чертеж	34	
А4	-Мн5	Изделие закладное Мн5	34	
А4	-Мн6	Изделие закладное Мн(Мн6, Мн7)	35	
А4	-Мн6СБ	Изделие закладное Мн(Мн6, Мн7)		
		Сборочный чертеж	35	

Формат	Обозначение	Наименование	Стр.	Примечание
А3	902-1-В4.В4-КЖЦ-Мн5СБ	Изделие закладное Мн(Мн8, Мн9)		
		Сборочный чертеж	35	
А4	-Мн8	Изделие закладное Мн(Мн8, Мн9)	36	
А4	-Мс1	Изделие соединительное МС1	37	
А3	-Л1	Лестница пожарная Л1	38	
А3	АРИ-ИД-1	Дверной блок ИД-1. Сборочный чертеж	39-41	
А3	-КЖЦ-РМН	Решетка РМТ (РМТ1, РМТ2)	42	
А4	-Кр27	Каркас плоский Кр27	22	
А4	-Кр28	Каркас плоский Кр28	22	
А4	-Мн2	Изделие закладное Мн(Мн2, Мн3, Мн4)	43	
А4	-Мн2СБ	Изделие закладное Мн(Мн2, Мн3, Мн4)		
		Сборочный чертеж	43	
А4	-Кр23	Каркас плоский Кр23	44	
А4	-С21	Сетка арматурная С(С21, С22)	45	
А4	-С21СБ	Сетка арматурная С(С21, С22)		
		Сборочный чертеж	45	
А4	-Кр12	Каркас плоский Кр(Кр12, Кр18)	46	
А4	-Кр12СБ	Каркас плоский Кр(Кр12, Кр18)		
		Сборочный чертеж	46	
А4	-С23	Сетка арматурная С(С23, С24)	47	
А4	-С23СБ	Сетка арматурная С(С23, С24)		
		Сборочный чертеж	47	

2.1

Взяты стр. 3 ст. инж. Бл. Боровик

20.08.87

2	1	-	70-86	01.87	
Изм.	Лист	И.фок.	Дата	Подп.	Подп.

Привязан			
ПОЯС			

ТП 902-1-В4.В4-КЖЦ-ДО

Лист  
2

19581-05 4

### Технические требования к изготовлению сборных железобетонных изделий.

1. Сборные железобетонные изделия проектируются из тяжелого бетона при условии их изготовления в заводских условиях в инвентарных стальных формах. Изделия должны изготавливаться в точном соответствии с рабочими чертежами, а также требованиями ГОСТ 13015-1-81 "Изделия железобетонные и бетонные. Общие технические требования".
2. Изделия армируются арматурными сетками и каркасами
3. Фиксация закладных изделий осуществляется путем крепления их к опалубочной форме.
4. Для строповки изделий при извлечении их из опалубочной формы и при их транспортировке предусмотрено применение строповочных петель.
5. Складирование изделий производится в штабелях. Высота штабеля назначается из условия обеспечения требований техники безопасности согласно СНиП III-4-80. Подкладки должны устанавливаться в местах расположения строповочных петель.
6. Погрузку и транспортирование изделий следует производить в соответствии с рекомендациями, временных указаний по перевозке унифицированных сборных железобетонных деталей и конструкций промышленного строительства автомобильным транспортом" (Стройиздат 1966г)

Привязан						
УИВ. №				ТП 902-1-84 84-КЖИ-ТТ1		
Нач. отд.	Шейко	И.Ф.	Технические требования к изготовлению сборных железобетонных изделий	Стадия	Лист	Листов
Н. контр.	Власенко	И.Ф.		Р		1
Рук. гр.	Кунцевич	И.И.		Госстрой СССР Самозвонский проект Жарковский Водоканалпроект		
Ст. инж.	Шмандий	И.И.				
Ст. техн.	Каменский	И.И.				

### Технические требования к изготовлению арматурных и закладных изделий.

1. Плоские арматурные изделия следует изготавливать при помощи контактной точечной сварки, ГОСТ 14098-68. Сварку сеток и каркасов производить во всех точках пересечения стержней.
2. Объединение плоских каркасов в пространственные производить в кондукторах при помощи электросварочных клещей.
3. Размеры сеток и каркасов даны по осям и торцам стержней.
4. Сварку производить в соответствии с ГОСТ 19292-73 "Соединения сварных элементов закладных деталей сборных железобетонных конструкций" и СН 393-78.
5. Сварку тавровых соединений круглых стержней листовым прокатом закладных изделий выполнять под слоем флюса.
6. Материал прокатной стали закладных изделий принять марки ВСтЗ кп 2-1 для сварных конструкций по ТУ 14-1-3023-80 и ВСтЗ кп 2 по ГОСТ 535-79. Толщину сварных швов принять по наименьшей толщине свариваемых элементов.

Привязан						
УИВ. №				ТП 902-1-84.84-КЖИ-ТТ2		
Нач. отд.	Шейко	И.Ф.	Технические требования к изготовлению арматурных и закладных изделий	Стадия	Лист	Листов
Н. контр.	Власенко	И.Ф.		Р	3	1
Рук. гр.	Кунцевич	И.И.		Госстрой СССР Самозвонский проект Жарковский Водоканалпроект		
Ст. инж.	Шмандий	И.И.				
Ст. техн.	Каменский	И.И.				

## Ведомость расхода стали на дополнительные изделия, кг

Марка	Изделия арматурные											Изделия закладные						Общий расход стали
	Арматура класса											Арматура класса		Прокат марки		Всего		
	A I					A III				B I		A III		B ст 3 кп 2				
	ГОСТ 5781-82					ГОСТ 5781-82						ГОСТ 5781-82		ГОСТ 103-76				
	φ8	φ10	φ18	φ20	Итого	φ12	φ14	φ10	Итого	φ5	Итого	φ10	Итого	δ=10	Итого			
1ПВ12-5АТУТ-4-1	—	—	13,6	—	13,6	29,9	14,8	1,6	46,3	2,2	2,2	62,1	1,6	1,6	4,8	4,8	6,4	68,5
1ПВ12-5АТУТ-4-2	—	—	27,2	—	27,2	59,8	29,6	3,2	92,6	4,4	4,4	124,2	3,2	3,2	9,6	9,5	12,8	137,0
2ПВ12-2АТУТ-4-1	—	—	—	16,8	16,8	25,7	14,6	1,6	41,9	2,4	2,4	61,1	1,6	1,6	4,8	4,8	6,4	64,3
2ПВ12-2АТУТ-4-2	—	—	—	33,6	33,6	51,4	29,2	3,2	83,8	4,8	4,8	122,2	3,2	3,2	9,6	9,6	12,8	160,6
ОП1	3,40	1,62			5,02	7,84						7,84						12,86

2.1

Взамен стр 5 ст. инж ТН Баровик  
20.08.87

2	1	-	70-86	01-87	ТН	Баровик
Изм.	№	Лист	№ док.	Дата	Подп.	Подп.

Привязан

Нач. отд.	Шейко	ВН
Н. контр.	Власенко	ВН
Рук. гр.	Баровик	ВН
Ст. инж.	Шмандин	ТН
Инженер	Козина	Кель

ТП 902-1-84.84 - КЖИ-ВМС 1

Ведомость расхода стали

Стация	Лист	Листов
Р		1
госстрой СССР Сюзьгородканалмипроект Сарьковский Водоканалпроект		





Формат	Зона	Лист	Обозначение	Наименование	Кол. на исполн. 902-1-84-КЖУ-1ПВ12-5АТ VT-4				Примечание
					-	01	02		
				<u>Документация</u>					
А3			902-1-84-КЖУ-1ПВ12-5АТ VT-4-СБ	Сборочный чертеж					
А3			-ВБ	Ведомость расхода стали					
				<u>Сборочные единицы</u>					
			1.465.1-3/80 вып.1	Плита 1ПВ12-5АТ VT-4	1	1			со всеми армат. и закл. узлами
	1		1.465.1-3/80 вып.4	Каркас пространственный КП1	1	2			
	2		1.465.1-3/80 вып.4	Узделие закладное М12	4	8			
	3		1.465.1-3/80 вып.4	То же М9	-	2			

Привязан				902-1-84.84-КЖУ-1ПВ12-5АТ VT-4				Панель покрытия (1ПВ12-5АТ VT-4-01, 1ПВ12-5АТ VT-4-02)			Стадия	Лист	Листов
				Нач. отд.	Шейко	ВМ				Р		1	
				Н. контр.	Власенко	СМ				Госстрой СССР Гидроканализационный проект Харьковский Водоканал проект формат А4			
				Рук. гр.	Боровик	СМ							
				Ст. инж.	Штанделю	ТМ							
			И.Н.В. №	Инж.	Иволженко	СМ							

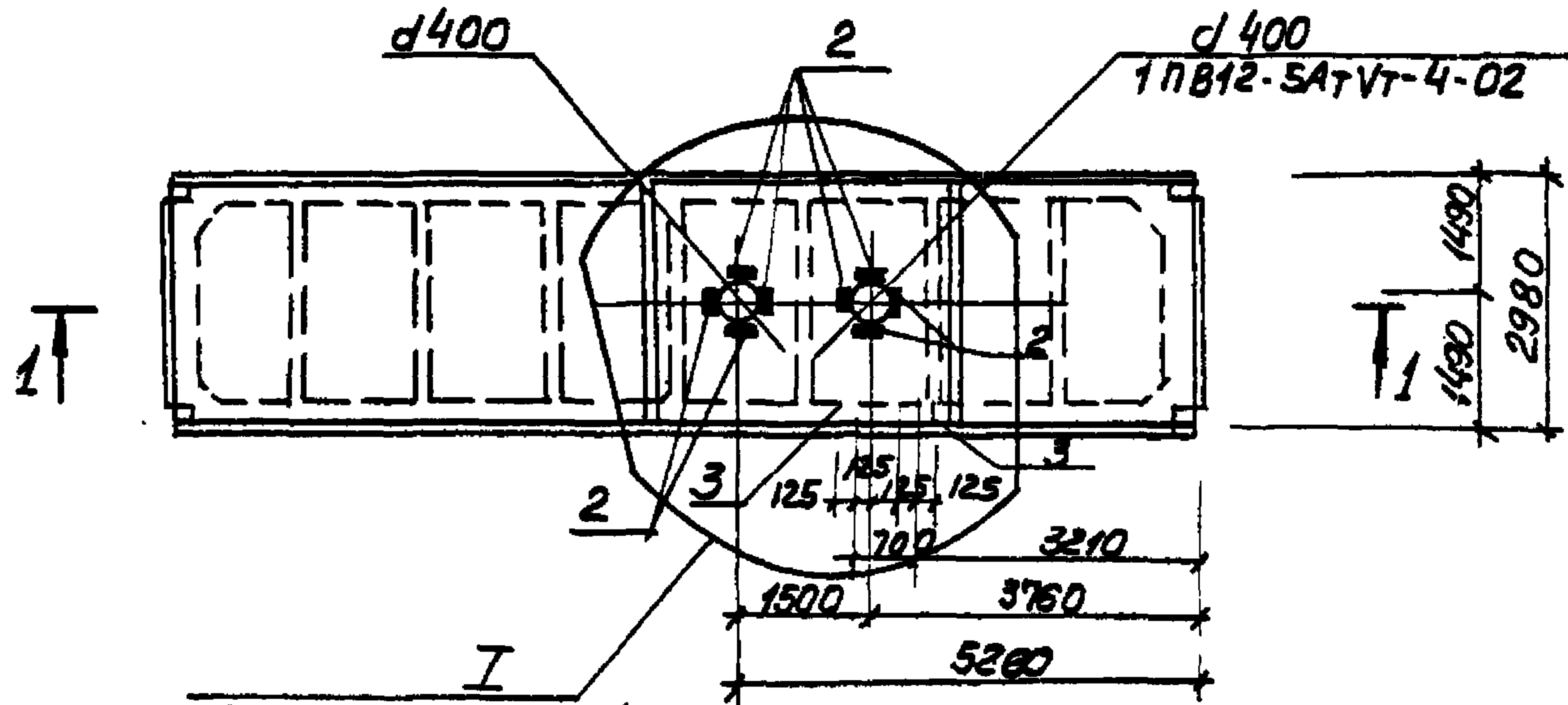
И.Н.В. № подл.	Подпись и дата	Взам. инж. №
----------------	----------------	--------------

Формат	Зона	Лист	Обозначение	Наименование	Кол. на исполн. 902-1-84-КЖУ-2ПВ12-2АТ VT-4				Примечание
					-	01	02		
				<u>Документация</u>					
А3			902-1-84-КЖУ-	Сборочный чертеж					
А3			-ВБ	Ведомость расхода стали					
				<u>Сборочные единицы</u>					
			1.465.1-3/80 вып.5	Плита 2ПВ12-2АТ VT-4	1	1			со всеми армат. и закл. узлами
	1		1.465.1-3/80 вып.8	Каркас пространственный КП1	1	2			
	2		1.465.1-3/80 вып.8	Узделие закладное М8	4	8			
	3		1.465.1-3/80 вып.8	То же М5	-	2			

Привязан				902-1-84.84-КЖУ-2ПВ12-2АТ VT-4				Панель покрытия (2ПВ12-2АТ VT-4-01, 2ПВ12-2АТ VT-4-02)			Стадия	Лист	Листов
				Нач. отд.	Шейко	ВМ				Р		1	
				Н. контр.	Власенко	СМ				Госстрой СССР Гидроканализационный проект Харьковский Водоканал проект			
				Рук. гр.	Боровик	СМ							
				Ст. инж.	Штанделю	ТМ							
			И.Н.В. №	Инж.	Иволженко	СМ							

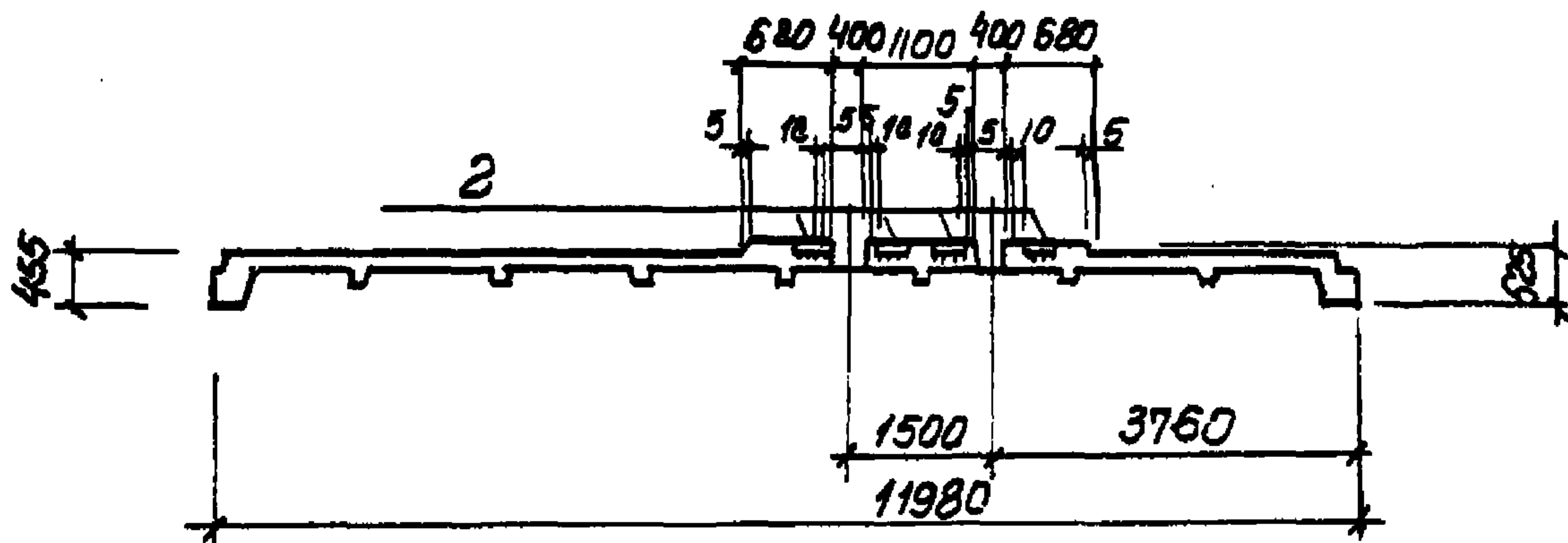
19581-05

1ПВ12-5АТ VT-4-01, 1ПВ12-5АТ VT-4-02

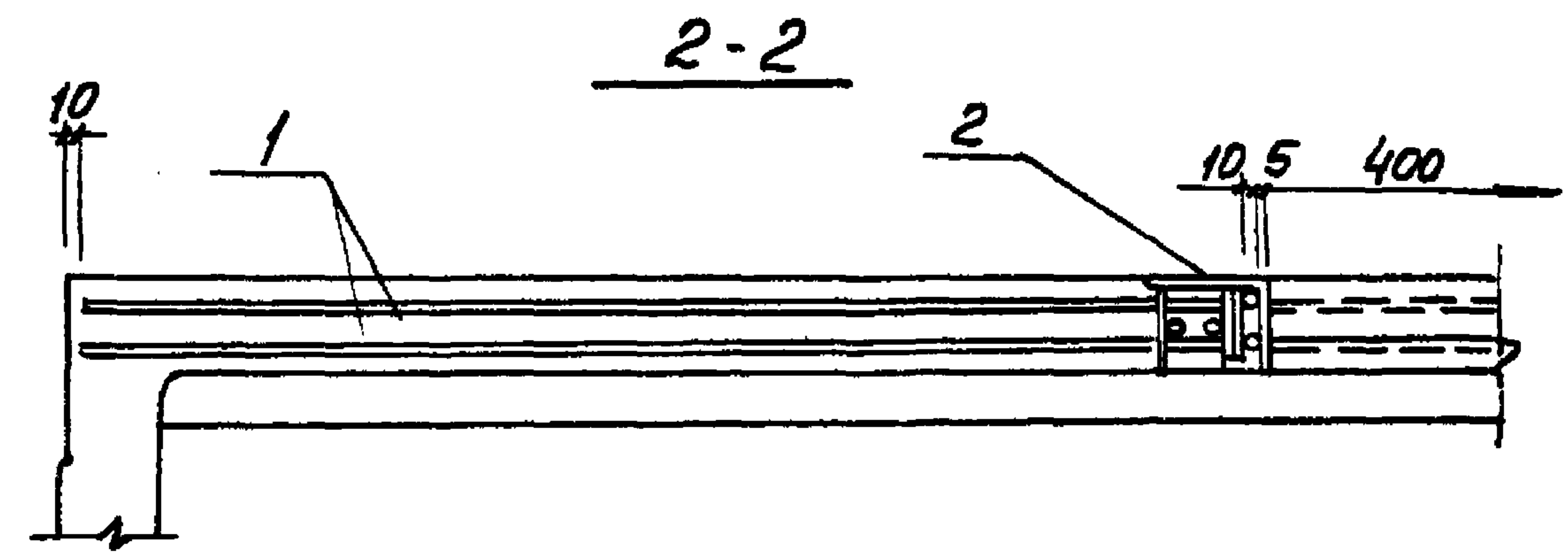
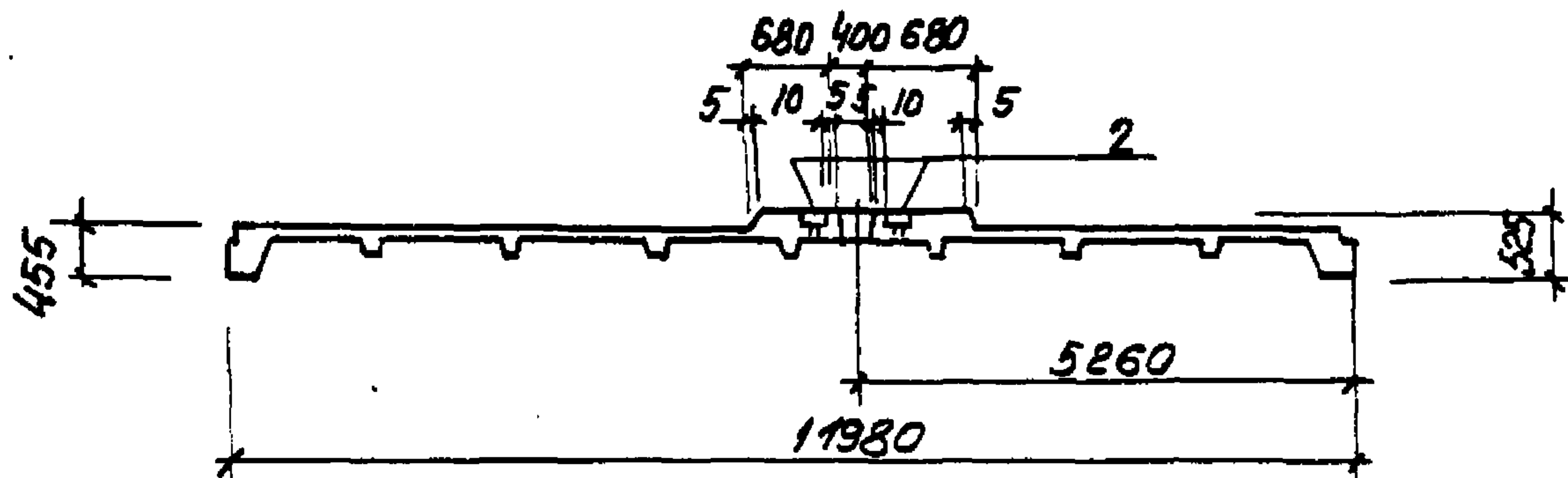


I  
для 1ПВ12-5АТ VT-4-01

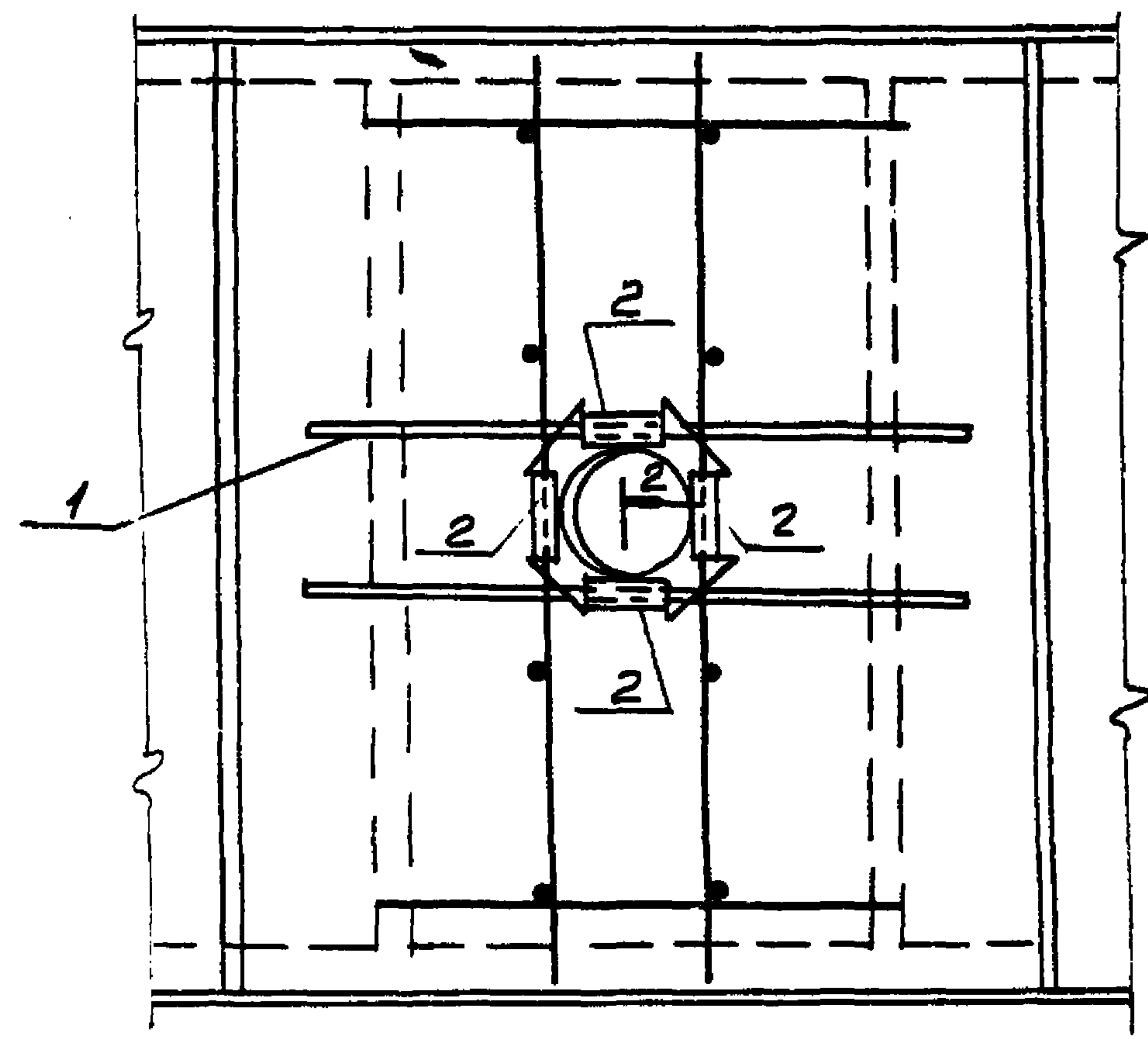
I-I для 1ПВ12-5АТ VT-4-02



I-I для 1ПВ12-5АТ VT-4-1



Ⓡ I



- 1. Остальное см. серию 1.465.1-3/80. Вып.5
- 2. Поз.3 - только для 1ПВ12-5АТ VT-4-02

ПРИВЯЗАН.

Нач. отд	Шейко	ВЛШ
Н. контр	Власенко	Юлек
рук. гр.	Баровик	Эди
Ст. инж	Шмандиц	Тца
Инж.	Уволженко	Ш...

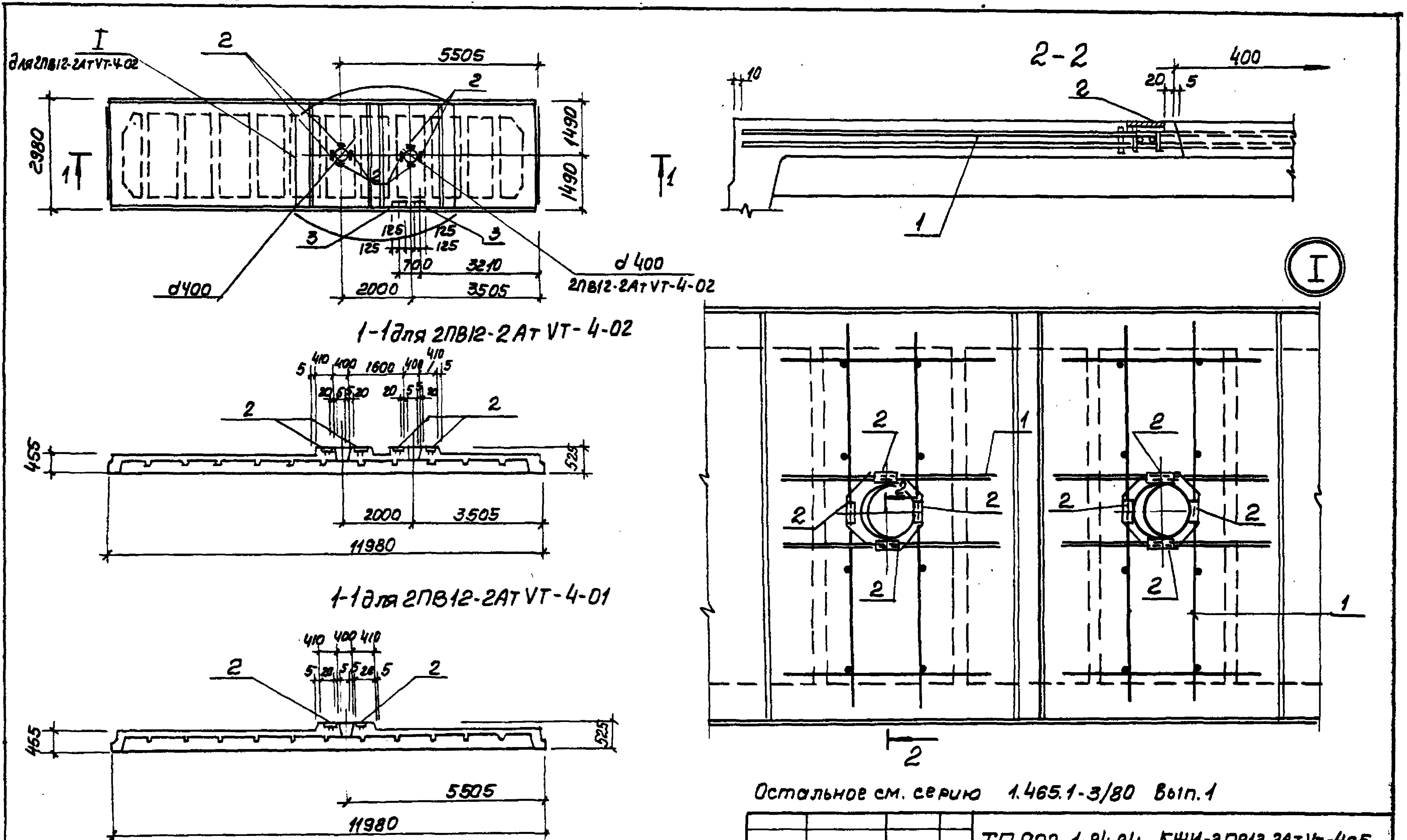
ТП 902-184.84-КЖУ-1ПВ12-5АТ VT-4СБ

Панель покрытия  
(1ПВ12-5АТ VT-4-01  
1ПВ12-5АТ VT-4-02)  
Сборочный чертеж

Стдия	Лист	Листов
Р	1	1
Госстрой СССР Сибирское отделение Саратовский Водоканалпроект		

19581-05 9

формат А3



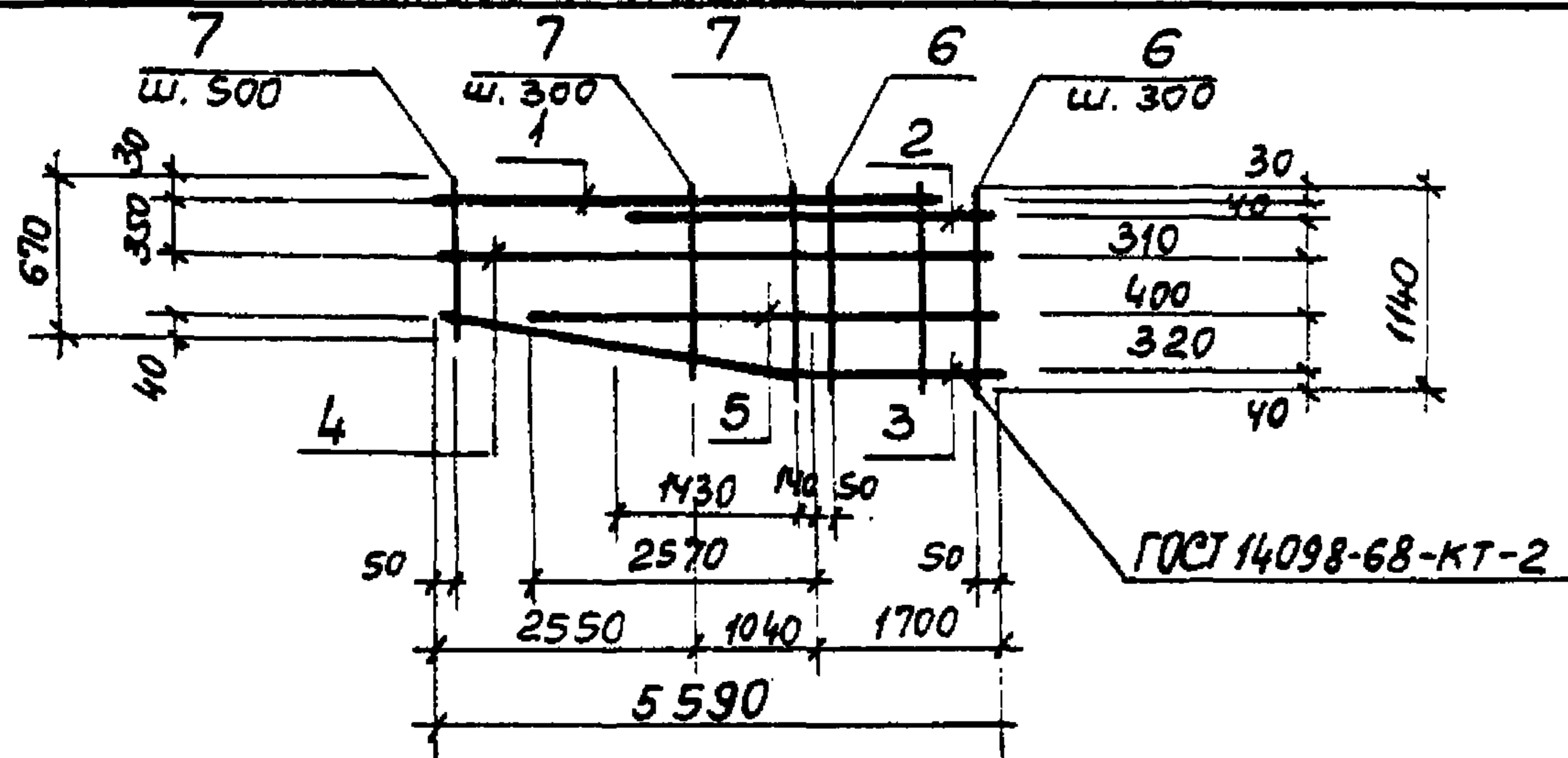
привязан .  
 ЦНБ. N

Моч. отд.	Шейко	В.И.	ТТ 902-1-84.84 КНИ-2ПВ12-2АТ VT-4СБ Панель покрытия (2ПВ12-2АТ VT-4-01, 2ПВ12-2АТ VT-4-02) Сборочный чертеж	Стандия	Лист	Листов
Н. контр.	Влюсенко	А.И.		Р	1	
Рук. гр.	Боровик	С.П.		Госстрой СССР Союзоборонпроект Запорожский водоканалпроект		
Ст. инж.	Шманов	И.И.				
Инж.	Уволженко	И.С.				









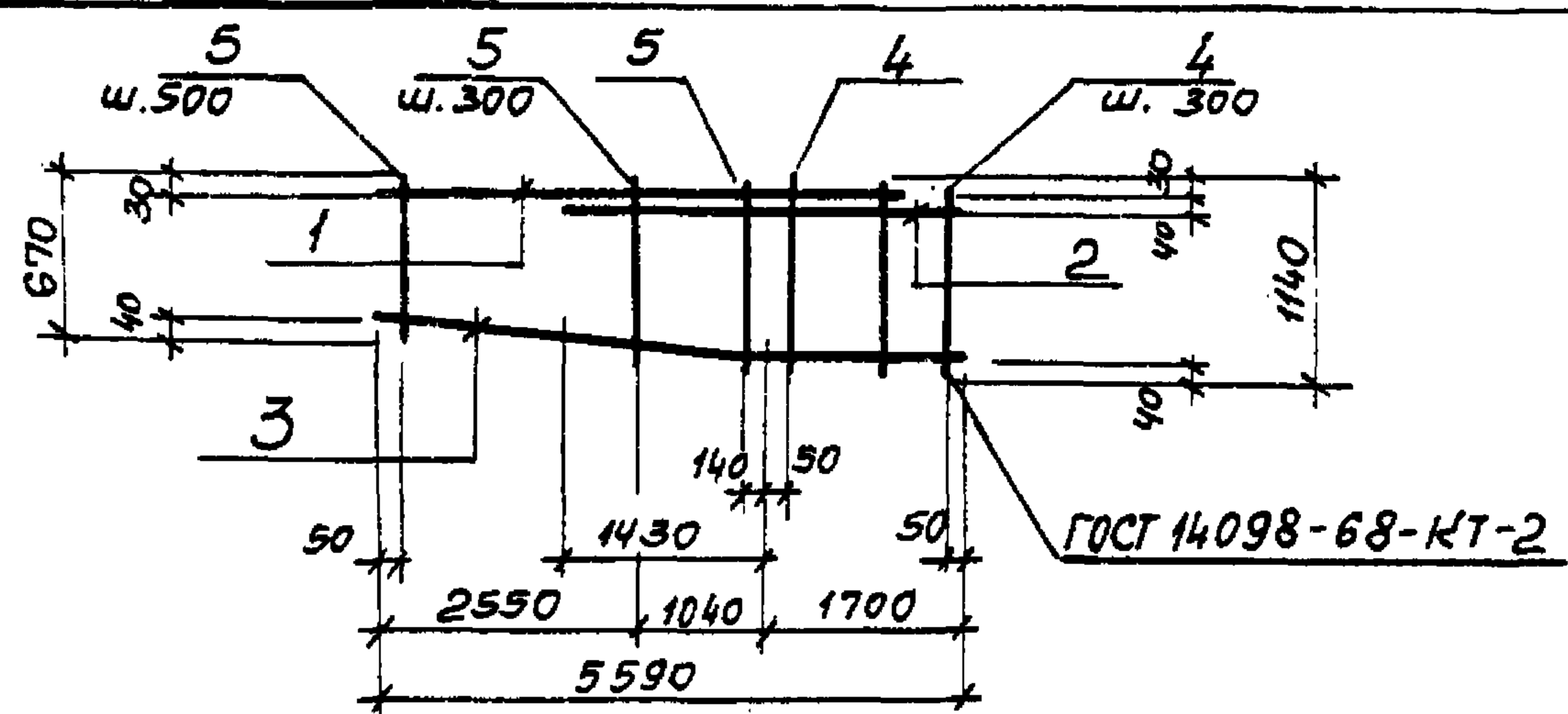
Форма	Зона	Поз.	Обозначение	Наименование	Кол.	Примечание
				<u>Документация</u>		
А4			902-1-84.84 - КЖИ-ТТ2	Технические требования		
				<u>Детали</u>		
Б.4.		1		Ф 25 А III ГОСТ 5781-82 L=5690	1	19,50 кг
Б.4.		2		Ф 25 А III ГОСТ 5781-82 L=3270	1	12,6 кг
Б.4.		3		Ф 20 А III ГОСТ 5781-82 L=5620	1	14,0 кг
Б.4.		4		Ф 12 А III ГОСТ 5781-82 L=5590	1	5,03 кг
Б.4.		5		Ф 12 А III ГОСТ 5781-82 L=4270	1	3,84 кг
Б.4.		6		Ф 8 А III ГОСТ 5781-82 L=1140	7	0,47 кг
Б.4.		7		Ф 8 А III ГОСТ 5781-82 L=910	10	0,37 кг

Привязан		
УИВ. №		
Мач.отд.	Шейко	<i>Шейко</i>
Н.контр.	Власенко	<i>Власенко</i>
Рук.гр.	Боровик	<i>Боровик</i>
Ст.инж.	Шмандий	<i>Шмандий</i>
Инж.	Никитенко	<i>Никитенко</i>
Инж.	Иволженко	<i>Иволженко</i>

ТП 902-1-84.84 - КЖИ-КР5

Каркас плоский  
Кр 5

Стдия	Масса	Масштаб
Р	62,10	—
Лист	Листов 1	
Госстрой СССР Союзводоканалпроект Харьковский Водоканалпроект		



Форма	Зона	Поз.	Обозначение	Наименование	Кол.	Примечание
				<u>Документация</u>		
А4			902-1-84.84 - КЖИ-ТТ2	Технические требования		
				<u>Детали</u>		
Б.4.		1		Ф 25 А III ГОСТ 5781-82 L=5090	1	19,50 кг
Б.4.		2		Ф 25 А III ГОСТ 5781-82 L=3870	1	12,6 кг
Б.4.		3		Ф 20 А III ГОСТ 5781-82 L=5620	1	14,1 кг
Б.4.		4		Ф 8 А III ГОСТ 5781-82 L=1140	7	0,47 кг
Б.4.		5		Ф 8 А III ГОСТ 5781-82 L=910	10	0,37 кг

Привязан		
УИВ. №		
Мач.отд.	Шейко	<i>Шейко</i>
Н.контр.	Власенко	<i>Власенко</i>
Рук.гр.	Боровик	<i>Боровик</i>
Ст.инж.	Шмандий	<i>Шмандий</i>
Инж.	Никитенко	<i>Никитенко</i>
Инж.	Иволженко	<i>Иволженко</i>

ТП 902-1-84.84-КЖИ-КР6

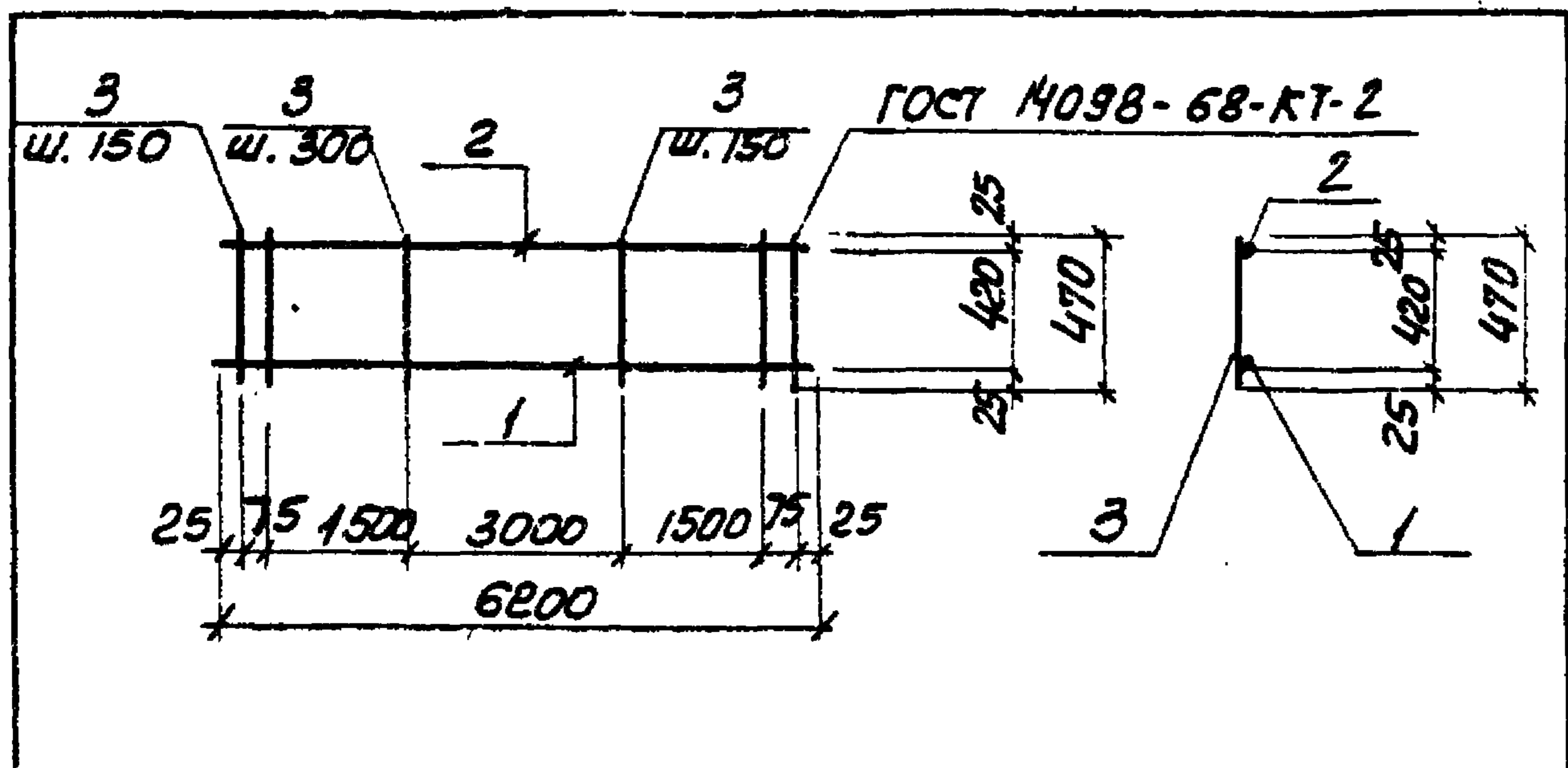
Каркас плоский  
Кр 6

Стдия	Масса	Масштаб
Р	53,30	—
Лист	Листов 1	
Госстрой СССР Союзводоканалпроект Харьковский Водоканалпроект		





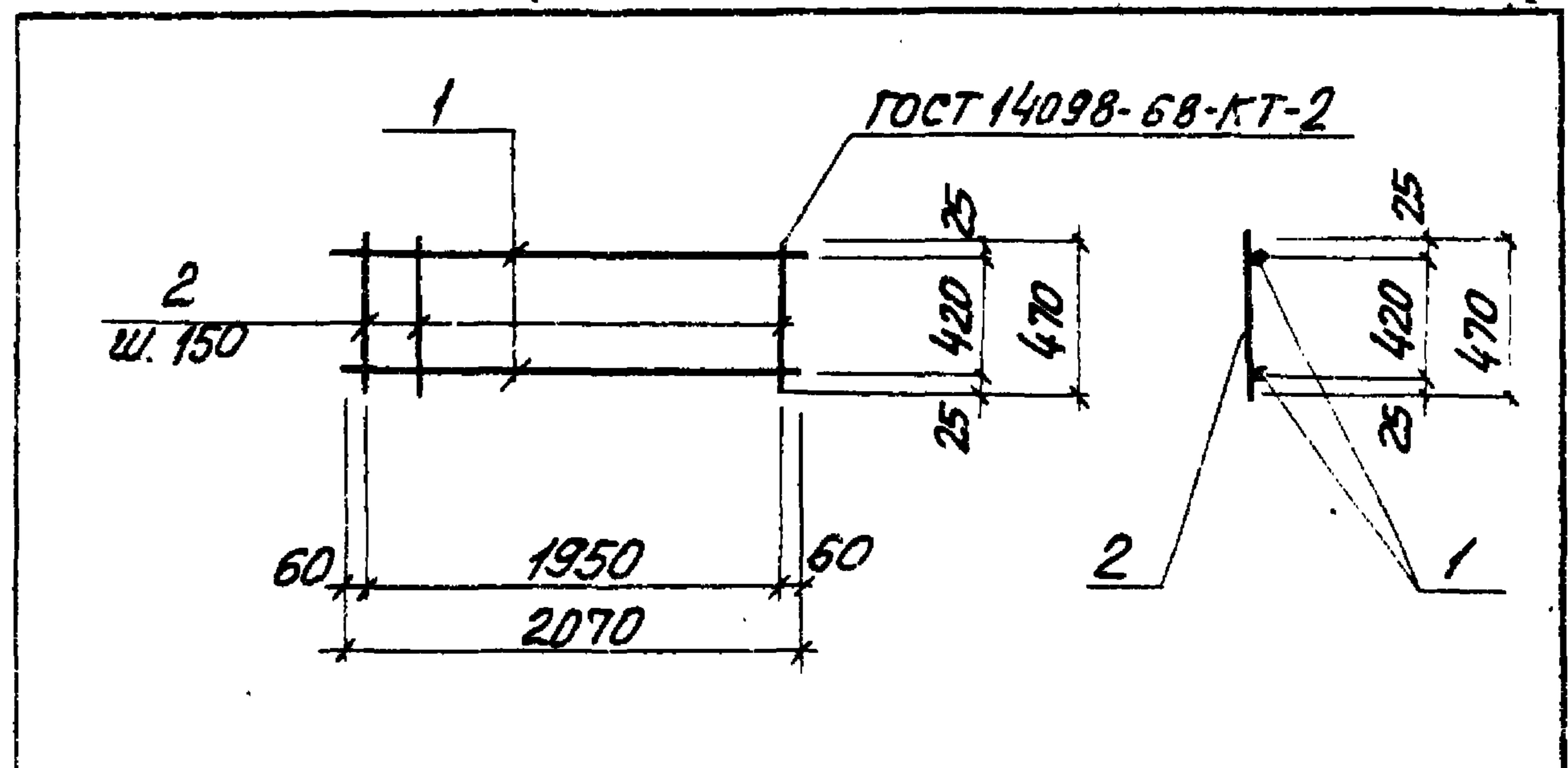
1:1110000 ПРОЕКТ 702-1-84.07



Формат	Зона	Лист	Обозначение	Наименование	Кол.	Примечание
				<u>Документация</u>		
А4			902-1-84.84 - КЖУ-ТТ2	Технические требования		
				<u>Детали</u>		
Б4	1		φ20А ГОСТ 5781-82L=6200	1	15.5 кг	
Б4	2		φ10А ГОСТ 5781-82L=6700	1	4.13 кг	
Б4	3		φ8А ГОСТ 5781-82L=470	33	0.19 кг	

Привязан		
И.контр	Власенко	И.контр
Рук.гр	Боровик	Рук.гр
Ст.инж	Шандиш	Ст.инж
Инж	Казина	Инж
Инж	Иволженко	Инж

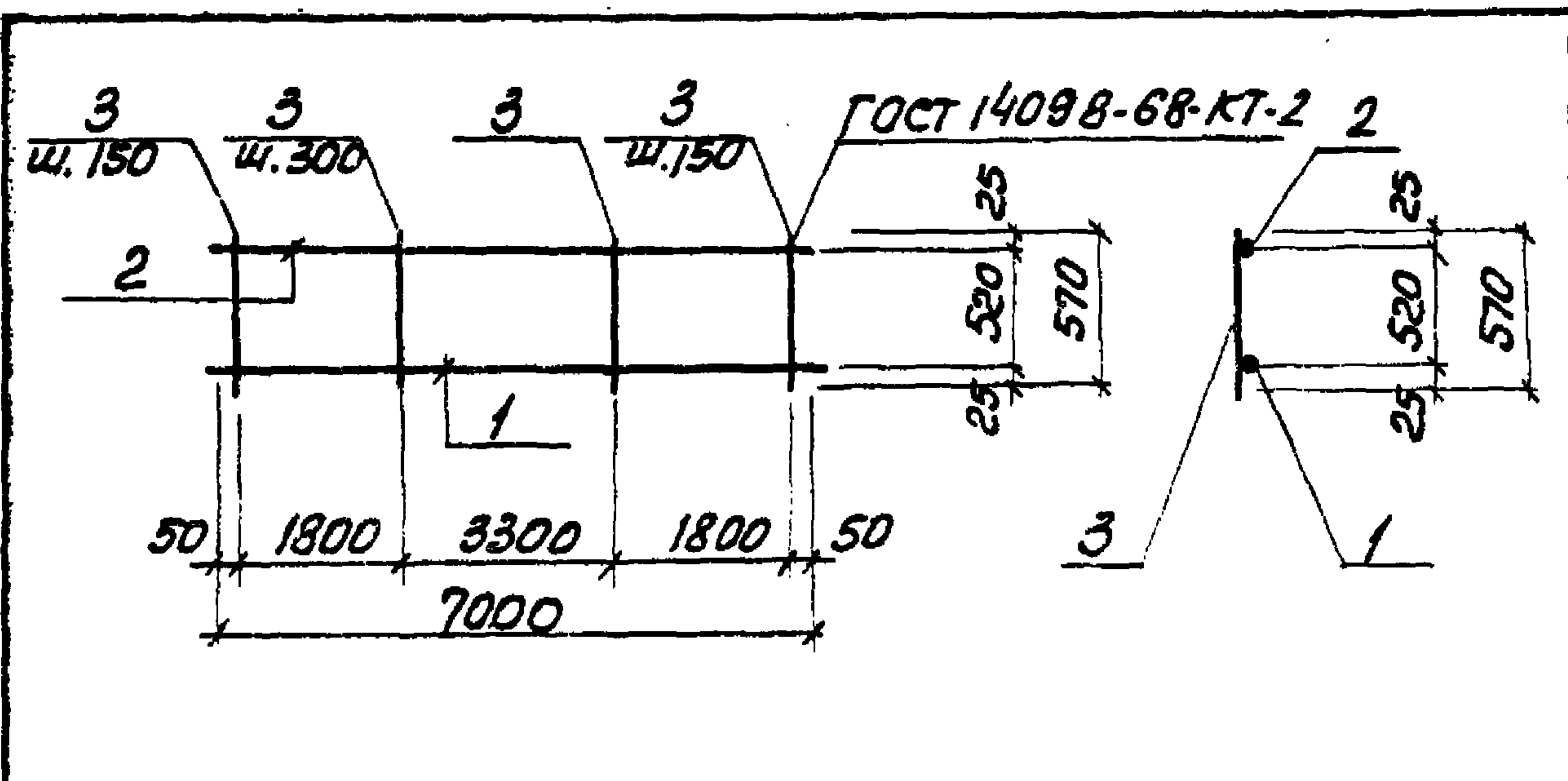
ТП 902-1-84.84-КЖУ-КР9		
Каркас плоский Кр 9		
Сталь	Масса	Масштаб
Р	25.9	—
Лист Листов 1		
Госстрой СССР Саратовский филиал Саратовский проект Водоканал проект		



Формат	Зона	Лист	Обозначение	Наименование	Кол.	Примечание
				<u>Документация</u>		
А4			902-1-84.84-КЖУ-ТТ2	Технические требования		
				<u>Детали</u>		
Б4	1		φ10А ГОСТ 5781-82L=2070	2	1.3 кг	
Б4	2		φ6А ГОСТ 5781-82L=470	14	0.11 кг	

Привязан		
И.контр	Власенко	И.контр
Рук.гр	Боровик	Рук.гр
Ст.инж	Шандиш	Ст.инж
Инж	Казина	Инж
Инж	Иволженко	Инж

ТП 902-1-84.84-КЖУ-КР13		
Каркас плоский Кр 13		
Сталь	Масса	Масштаб
Р	4.14	—
Лист Листов 1		
Госстрой СССР Саратовский филиал Саратовский проект Водоканал проект		

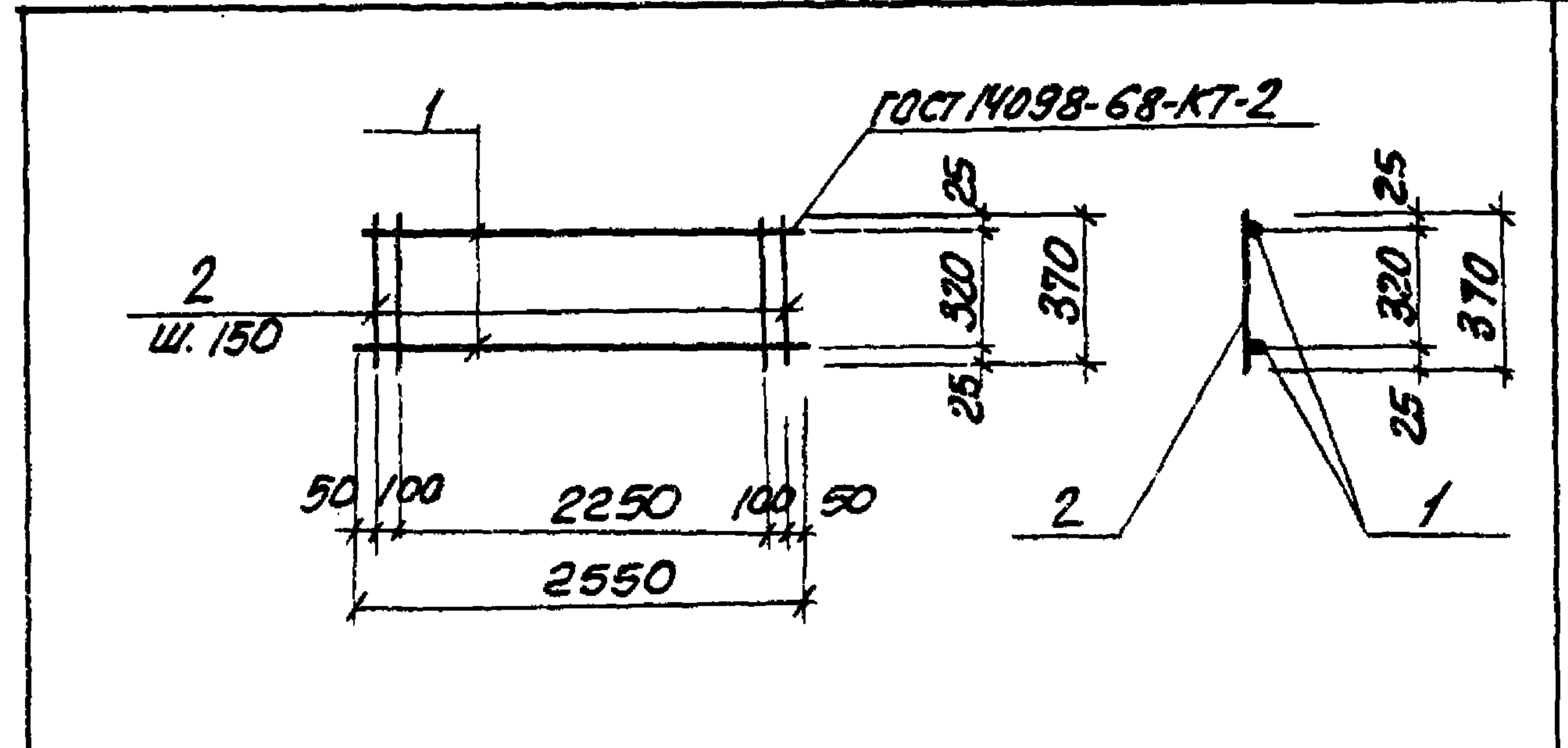


Формат	Зона	Поз	Обозначение	Наименование	Кол.	Примечание
				<u>Документация</u>		
А4			902-1-84.84 -КЖУ-ТТ2	Технические требования		
				<u>Детали</u>		
Б4	1		Ф22АШ ГОСТ 5781-82 L=7000	1	21.0 кг	
Б4	2		Ф10АІ ГОСТ 5781-82 L=7000	1	4.34 кг	
Б4	3		Ф8АІ ГОСТ 5781-82 L=570	36	0.23 кг	

Привязан		
И.контр.	Шейко	Шейко
Р.контр.	Власенко	Власенко
Р.контр.	Боровик	Боровик
Ст. инж.	Шмандин	Шмандин
Инж.	Козина	Козина

ТП 902-1-84.84 -КЖУ-Р1 -Кр II  
 Каркас плоский  
 Кр II

Лист	Листов
Р	33.6
ГОСТРОУ ССР Самобоканалний проект Зарьковский	
Борокканал проект	

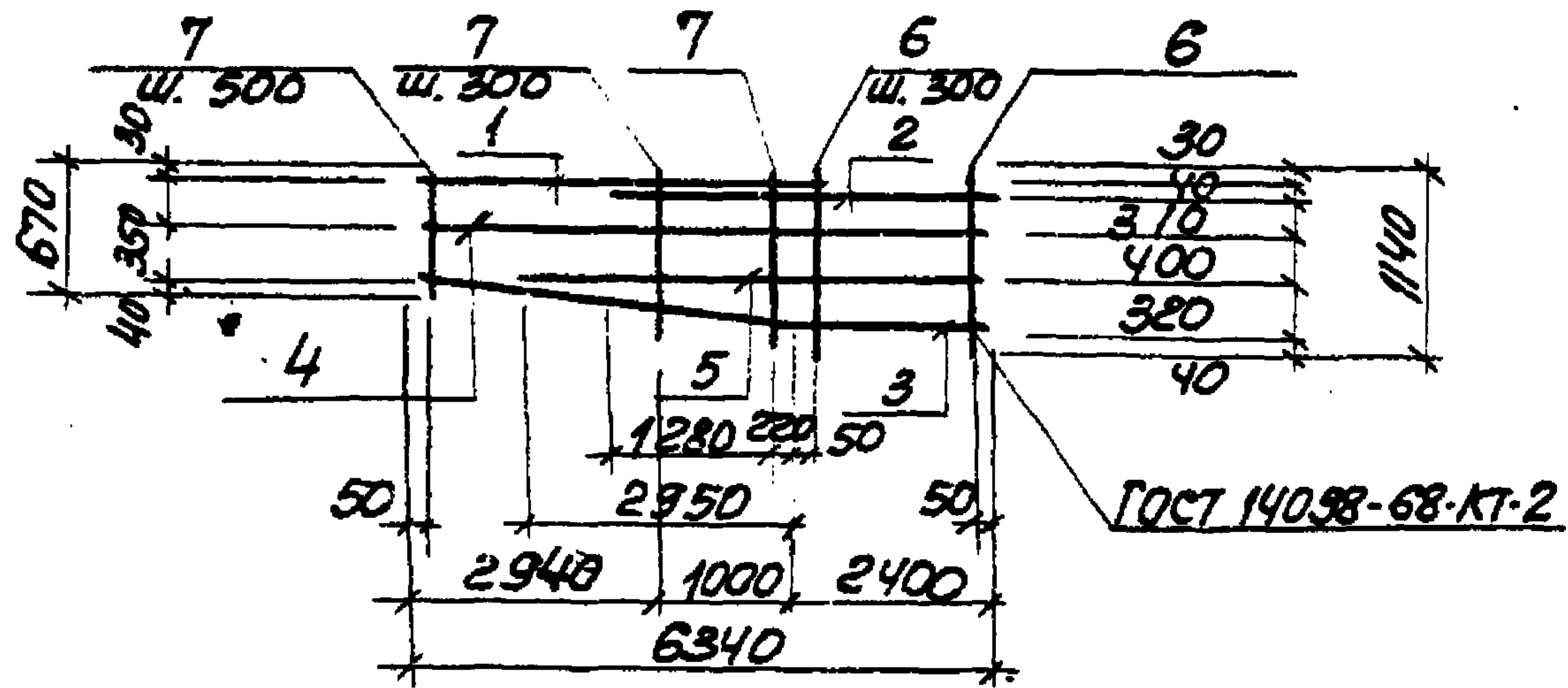


Формат	Зона	Поз	Обозначение	Наименование	Кол.	Примечание
				<u>Документация</u>		
А4			902-1-84.84 -КЖУ-ТТ2	Технические требования		
				<u>Детали</u>		
Б4	1		Ф12АІІІ ГОСТ 5781-82 L=2550	2	226 кг	
Б4	2		Ф6АІ ГОСТ 5781-82 L=370	18	0.1 кг	

Привязан		
И.контр.	Шейко	Шейко
Р.контр.	Власенко	Власенко
Р.контр.	Боровик	Боровик
Ст. инж.	Шмандин	Шмандин
Инж.	Козина	Козина

ТП 902-1-84.84 -КЖУ-Кр 10  
 Каркас плоский  
 Кр 10

Лист	Листов
Р	6.3
ГОСТРОУ ССР Самобоканалний проект Зарьковский	
Ворокканал проект	



Формат	Экз	Лист	Обозначение	Наименование	Кол	Примечание
				<u>Документация</u>		
А4			902-1-84.84 -КЖУ-ТТ2	Технические требования		
				<u>Детали</u>		
Б4	1			φ 25А III ГОСТ 5781-82 L=5840	1	22.4 кг
Б4	2			φ 25А III ГОСТ 5781-82 L=3900	1	14.98 кг
Б4	3			φ 20А III ГОСТ 5781-82 L=6370	1	15.8 кг
Б4	4			φ 12 А III ГОСТ 5781-82 L=6340	1	5.91 кг
Б4	5			φ 12А III ГОСТ 5781-82 L=5350	1	4.82 кг
Б4	6			φ 8А III ГОСТ 5781-82 L=1140	7	0.47 кг
Б4	7			φ 8А III ГОСТ 5781-82 L=910	11	0.37 кг

Привязан:

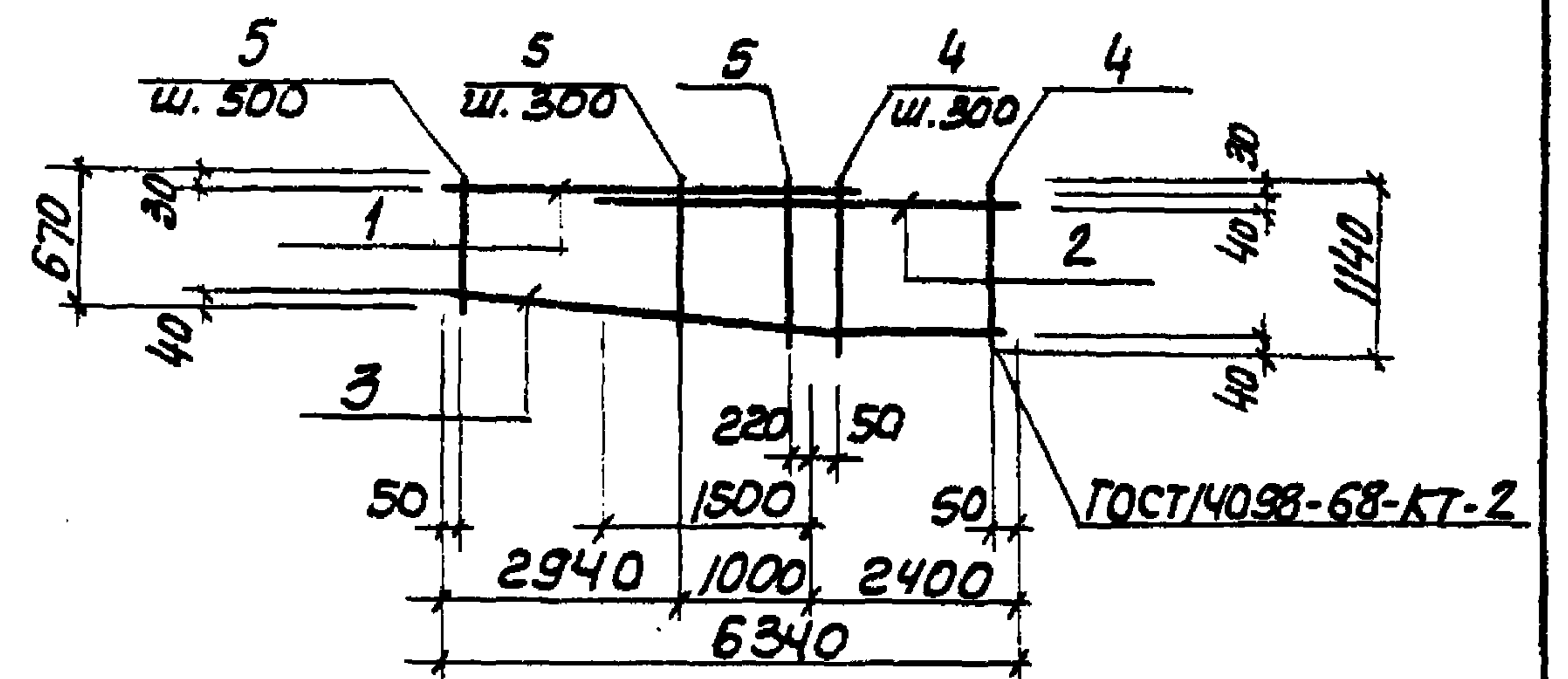

УНБ N


ТП 902-1-84.84-КЖУ-КР 14

Каркас плоский  
Кр 14

Статус	Масса	Масштаб
Р	71.27	—
Лист	Листов 1	
Госстроя Водоканалпроект Заряковский		
Водоканалпроект		

Нач. отд.	ШЕУКО	В.С.
Н. контр.	Власенко	В.С.
Рук. гр.	Боровик	З.А.
Ст. инж.	Шандиц	И.И.
Инж.	Никитенко	Е.И.
Инж.	Шошменко	Ш.И.



Формат	Экз	Лист	Обозначение	Наименование	Кол	Примечание
				<u>Документация</u>		
А4			902-1-84.84 -КЖУ-ТТ2	Технические требования		
				<u>Детали</u>		
Б4	1			φ 25А III ГОСТ 5781-82 L=5840	1	22.4 кг
Б4	2			φ 25А III ГОСТ 5781-82 L=3900	1	14.98 кг
Б4	3			φ 20А III ГОСТ 5781-82 L=6370	1	15.8 кг
Б4	4			φ 8А III ГОСТ 5781-82 L=1140	7	0.47 кг
Б4	5			φ 8А III ГОСТ 5781-82 L=910	11	0.37 кг

Привязан


УНБ. №

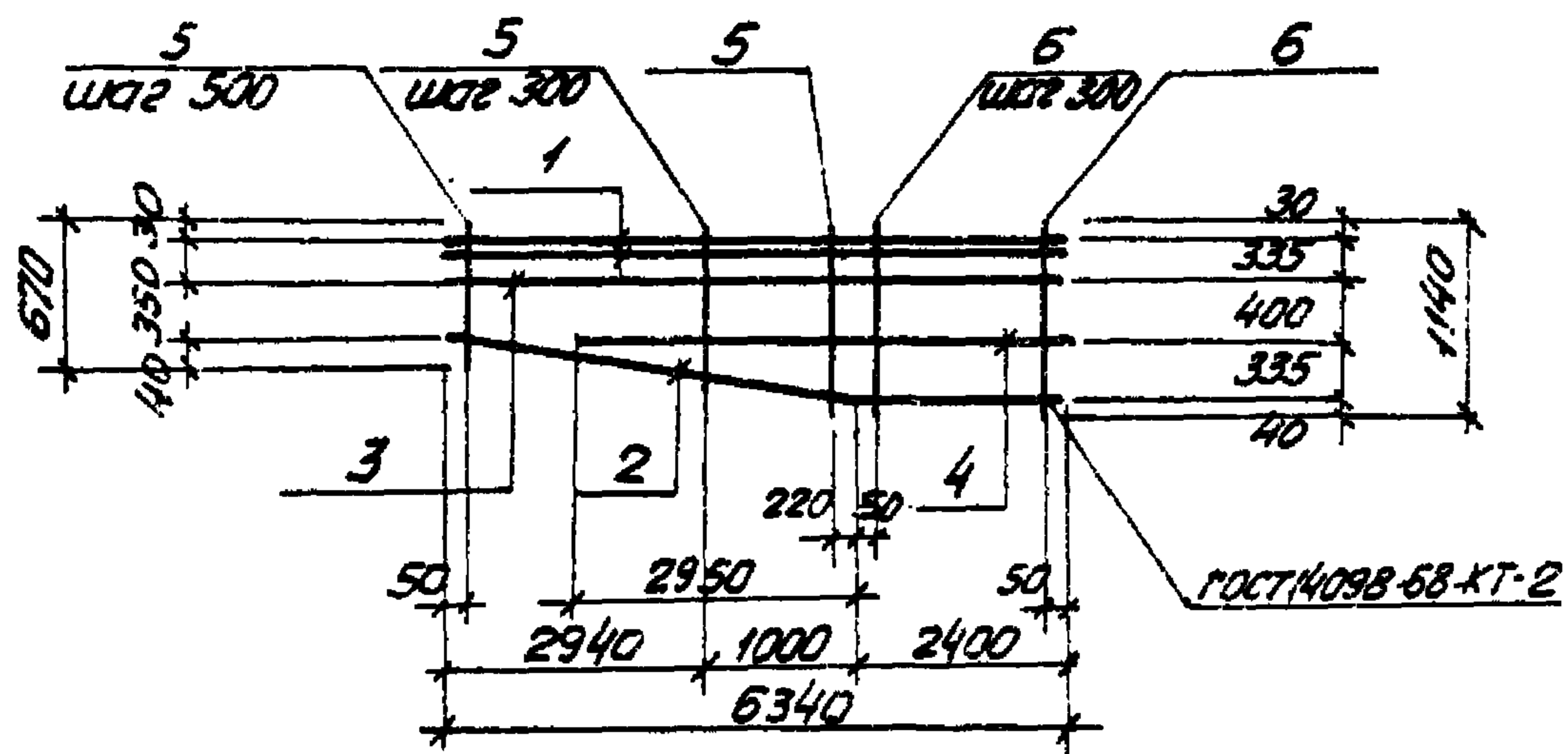

ТП 902-1-84.84-КЖУ-КР 15

Каркас плоский  
Кр 15

Статус	Масса	Масштаб
Р	60.54	—
Лист	Листов 1	
Госстроя СССР Водоканалпроект Заряковский		
Водоканалпроект		

УНБ. №

Нач. отд.	ШЕУКО	В.С.
Н. контр.	Власенко	В.С.
Рук. гр.	Боровик	З.А.
Ст. инж.	Шандиц	И.И.
Инж.	Никитенко	Е.И.
Инж.	Шошменко	Ш.И.



Деталь	Зона	Лист	Обозначение	Наименование	Кол.	Примечание
				<u>Документация</u>		
А4			902-1-84.84-КЖИ-ТТ2	Технические требования		
				<u>Детали</u>		
Б4	1		φ25А III ГОСТ 5781-82 Р-6340		2	48,8 кг
Б4	2		φ20А III ГОСТ 5781-82 Р-6370		1	15,8 кг
Б4	3		φ12А III ГОСТ 5781-82 Р-6340		1	5,71 кг
Б4	4		φ12А III ГОСТ 5781-82 Р-5350		1	4,82 кг
Б4	5		φ8А III ГОСТ 5781-82 Р-910		11	0,37 кг
Б4	6		φ8А III ГОСТ 5781-82 Р-1140		7	0,47 кг

Привязан

ЦНБ. №

1	-	ЗАМ. 67-85 XI.85	Тел
Изм.	Иуч.	Лист	И док.
		Дата	Подп.

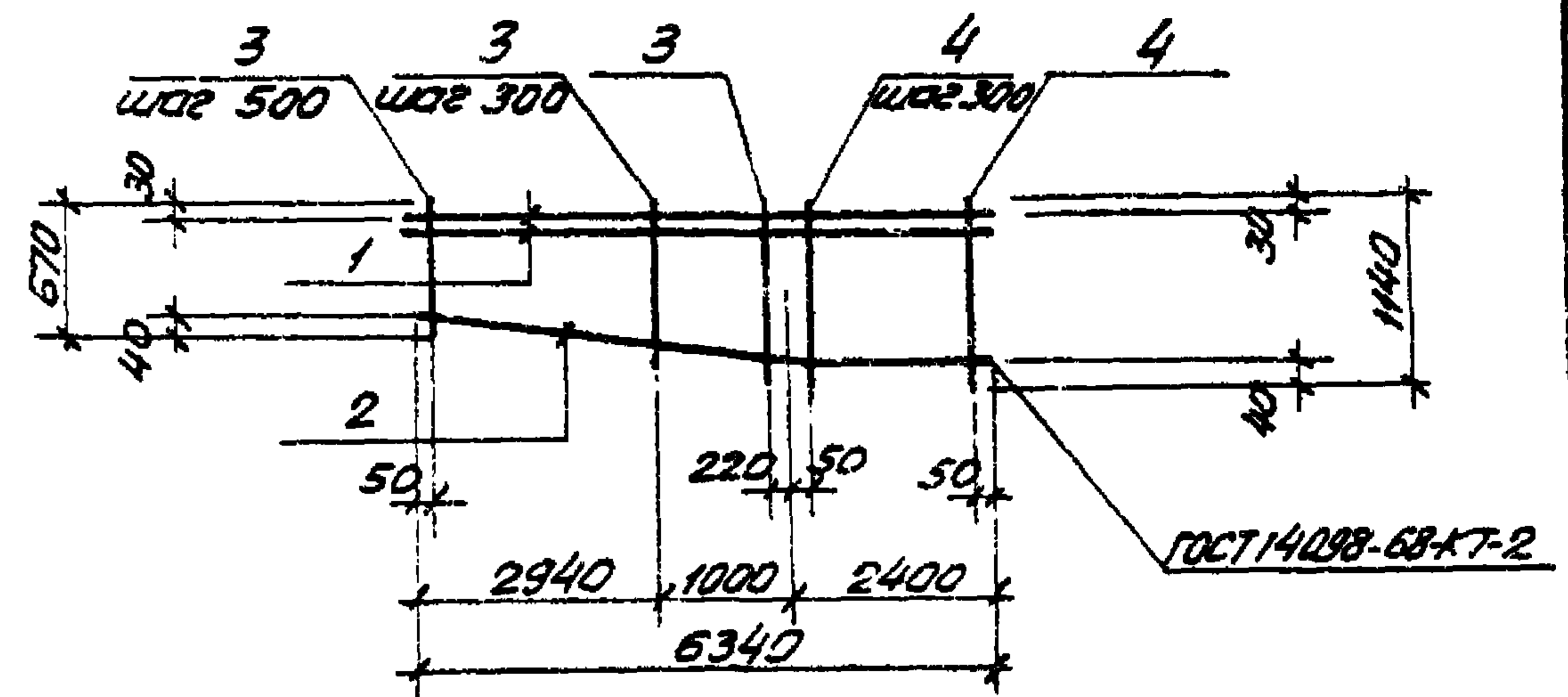
ТП 902-1-84.84-КЖИ-КР16

Каркас плоский  
КР 16

Стадия	Масса	Масштаб
Р	82,4	

Лист Листов 1  
Госстрой СССР  
Солнцезащитный проект  
Харьковский  
ВОДОКАНАЛПРОЕКТ

Нач. отд. Шейко М  
Н. контр. Власенко В  
Рук. гр. Боровик В  
Ст. инж. Шмандиц П  
Инж. Швалженко Ш



Деталь	Зона	Лист	Обозначение	Наименование	Кол.	Примечание
				<u>Документация</u>		
А4			902-1-84.84-КЖИ-ТТ2	Технические требования		
				<u>Детали</u>		
Б4	1		φ25А III ГОСТ 5781-82 Р-6340		2	48,8 кг
Б4	2		φ20А III ГОСТ 5781-82 Р-6370		1	15,8 кг
Б4	3		φ8А III ГОСТ 5781-82 Р-910		11	0,37 кг
Б4	4		φ8А III ГОСТ 5781-82 Р-1140		7	0,47 кг

Привязан

ЦНБ. №

1	-	ЗАМ. 67-85 XI.85	Тел
Изм.	Иуч.	Лист	И док.
		Дата	Подп.

ТП 902-1-84.84-КЖИ-КР17

Каркас плоский  
КР 17

Стадия	Масса	Масштаб
Р	72,0	-

Лист Листов 1  
Госстрой СССР  
Солнцезащитный проект  
Харьковский  
ВОДОКАНАЛПРОЕКТ

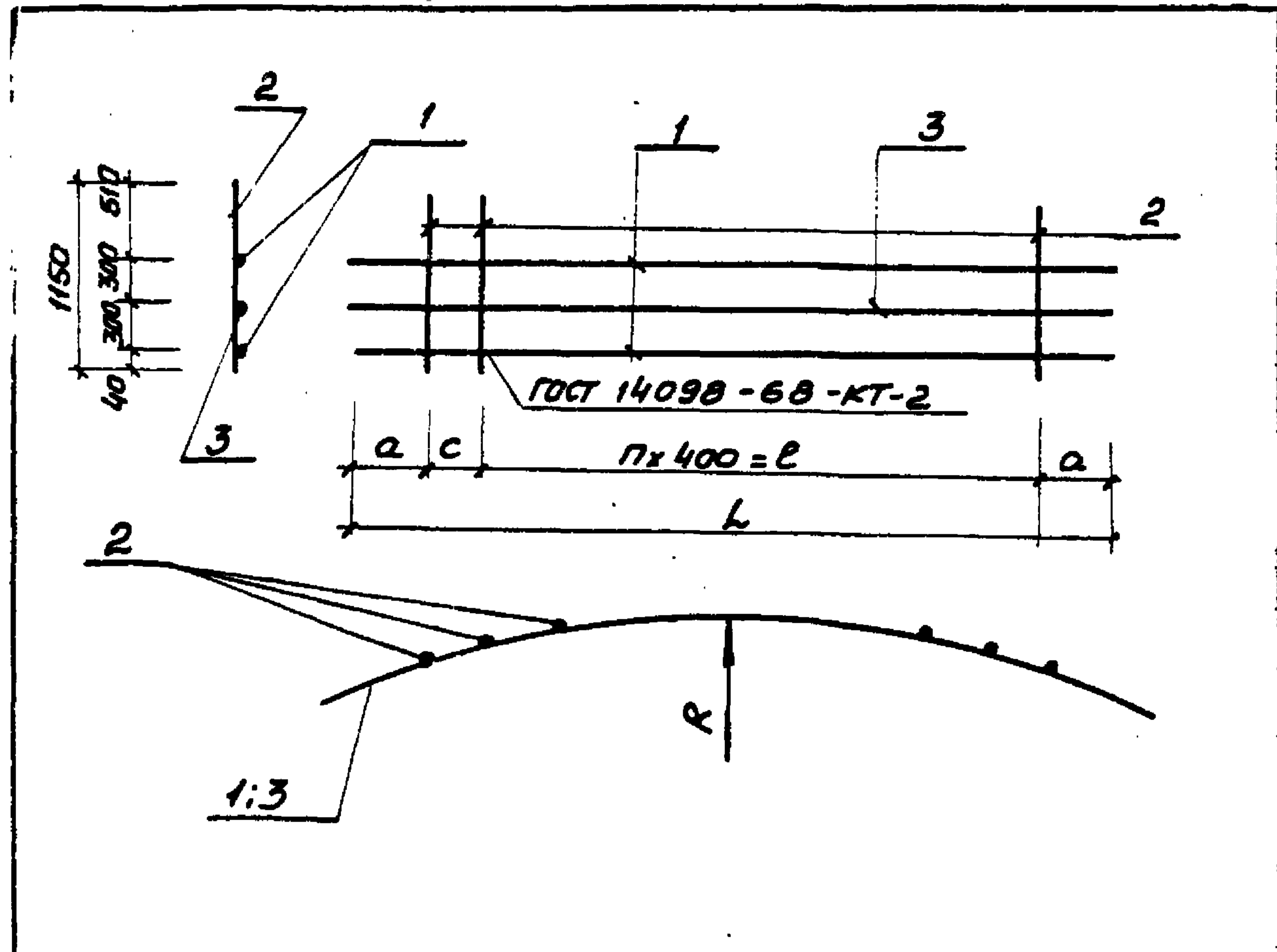
Нач. отд. Шейко В  
Н. контр. Власенко В  
Рук. гр. Боровик В  
Ст. инж. Шмандиц П  
Инж. Швалженко Ш

Лист	Обозначение	Наименование	Коп. на исполнение ТП 902-1-84.84-КЖН-КР18		Примечание
			01	02	
А4	902-1-84.84 -КЖН-ТТ2	Документация			
А4	-КР18СБ	Технические требования			
		Сборочный чертеж			
		Детали			
Б4		Ф16А III ГОСТ 5781-82 L=7180	2		11,6 кг
Б4		Ф16А II ГОСТ 5781-82 L=7300	2		11,8 кг
Б4		Ф16А III ГОСТ 5781-82 L=7570	2		12,2 кг
Б4		Ф10А I ГОСТ 5781-82 L=1150	10	13	0,46 кг
Б4		Ф10А II ГОСТ 5781-82 L=7180	1		4,5 кг
Б4		Ф10А III ГОСТ 5781-82 L=7380	1		4,6 кг

Привязан		ТТ 902-1-84.84 -КЖН-КР18	
Нач. отд.	Щелка	Студия	Лист
Н. контр.	Власенко	Р	Листов
Рук. гр.	Баровик	Госстрой СССР	
Ст. инж.	Шмандиц	Специальный проект	
Инж.	Фраменко	Саркисовский	
		Водоканалпроект	
		Формат А4	

Лист №	Подпись и дата	Взам. инв. №	Привязан
Инж.	Фраменко		
Ст. инж.	Шмандиц		
Рук. гр.	Баровик		
Н. контр.	Власенко		
Нач. отд.	Щелка		

ТП 902-1-84.84 -КЖН-КР18 СБ		
Каркас плоский КР (КР18, КР19, КР20)		
Сборочный чертеж		
Студия	Масса	Масштаб
Р	см. табл.	—
Лист	Листов	
	Госстрой СССР	
	Специальный проект	
	Саркисовский	
	Водоканалпроект	



Обозначение	Марка	a мм	n	e мм	L мм	R м	c мм	Масса кг
902-1-84.84 -КЖН-КР18	КР 18	1630	9	3500	7180	6,045	320	32,3
-01	КР 19	1490	11	4400	7380	6,250	—	30,4
-02	КР 20	1250	12	4800	7570	6,455	270	33,7

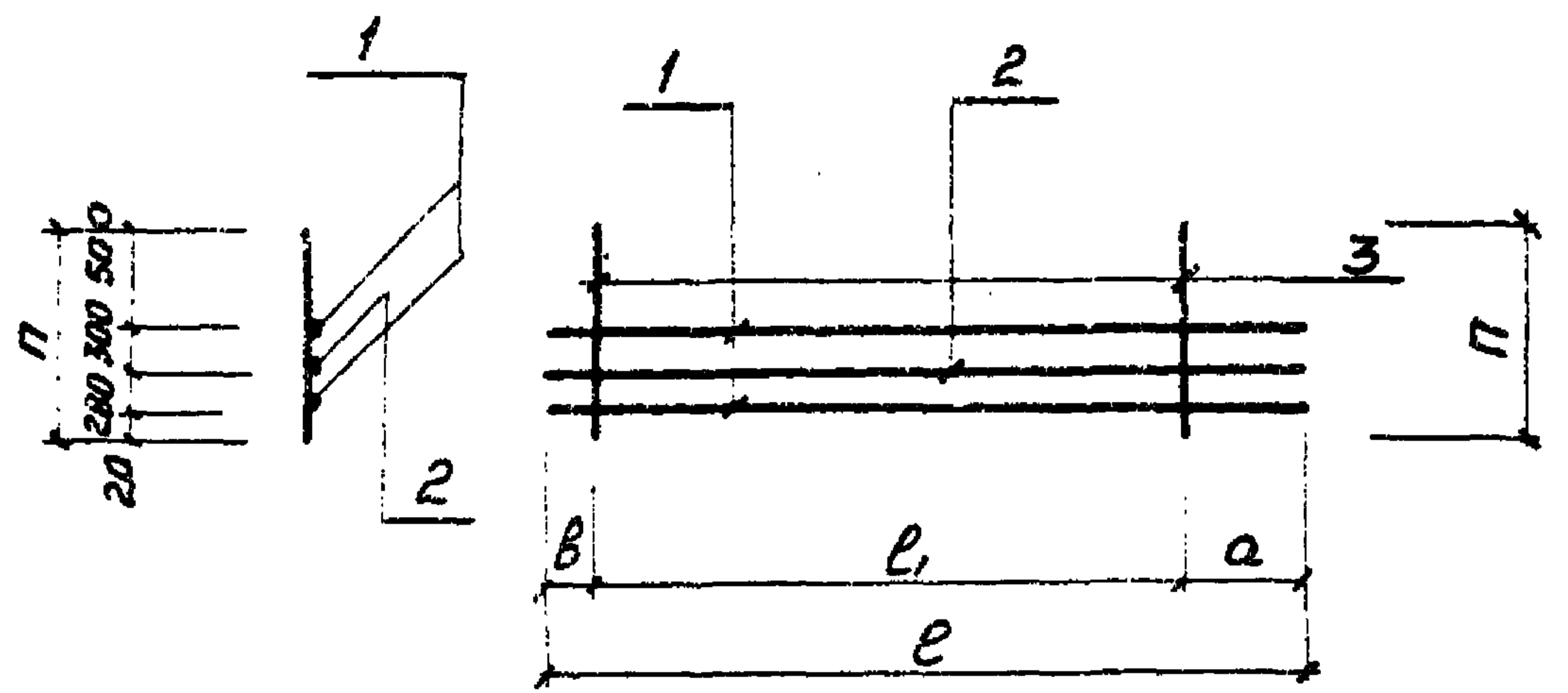
№ п/п	Обозначение	Наименование	Кол. на исполнение Т 902-1-84.84-КЖН-КР21		Примечание
			-01		
А4	902-1-84.84-КЖН-ТТ2	Технические требования			
А4	КР21, СБ	Сборочный чертеж			
		Детали			
Б4		Ф16АШ ГОСТ 5781-82, L=7500	2		11,3 кг
Б4		Ф16АШ ГОСТ 5781-82, L=6420	2		10,1 кг
Б4		Ф10АШ ГОСТ 5781-82, L=7500	1		4,6 кг
Б4		Ф10АШ ГОСТ 5781-82, L=6420	1		3,9 кг
Б4		Ф8АШ ГОСТ 5781-82, L=1100	18	15	0,46 кг

Привязан		ТТ 902-1-84.84-КЖН-КР21	
Начерт.	Щейко В.И.	Студия	Лист
Н.контр.	Власенко Ф.И.	Р	Листов
Рук.гр.	Боровик З.П.	Гострой ССР	
Ст.инж.	Шмандицкий И.М.	Специальный проект	
Инж.	Роменко В.У.	Дарьяковский	
		Вадковский проект	
		Фаргата А.А.	

№ п/п	Подпись	Дата	Взам. инв. №
			Привязан
			ИНВ. №

ТТ 902-1-84.84-КЖН-КР21 СБ		
Каркас плоский КР (КР21, КР22)	Студия	Масса
	Р	см. табл.
	Лист	Листов
	Гострой ССР	
	Специальный проект	
	Дарьяковский	
	Вадковский проект	

Обозначение	Марка	П мм	а мм	В мм	l <sub>1</sub> мм	l <sub>2</sub> мм	Масса кг
902-1-84.84-КЖН-КР21	КР21	1100	600	100	6800	7500	36,5
-01	КР22	1100	650	170	5600	6420	32,8

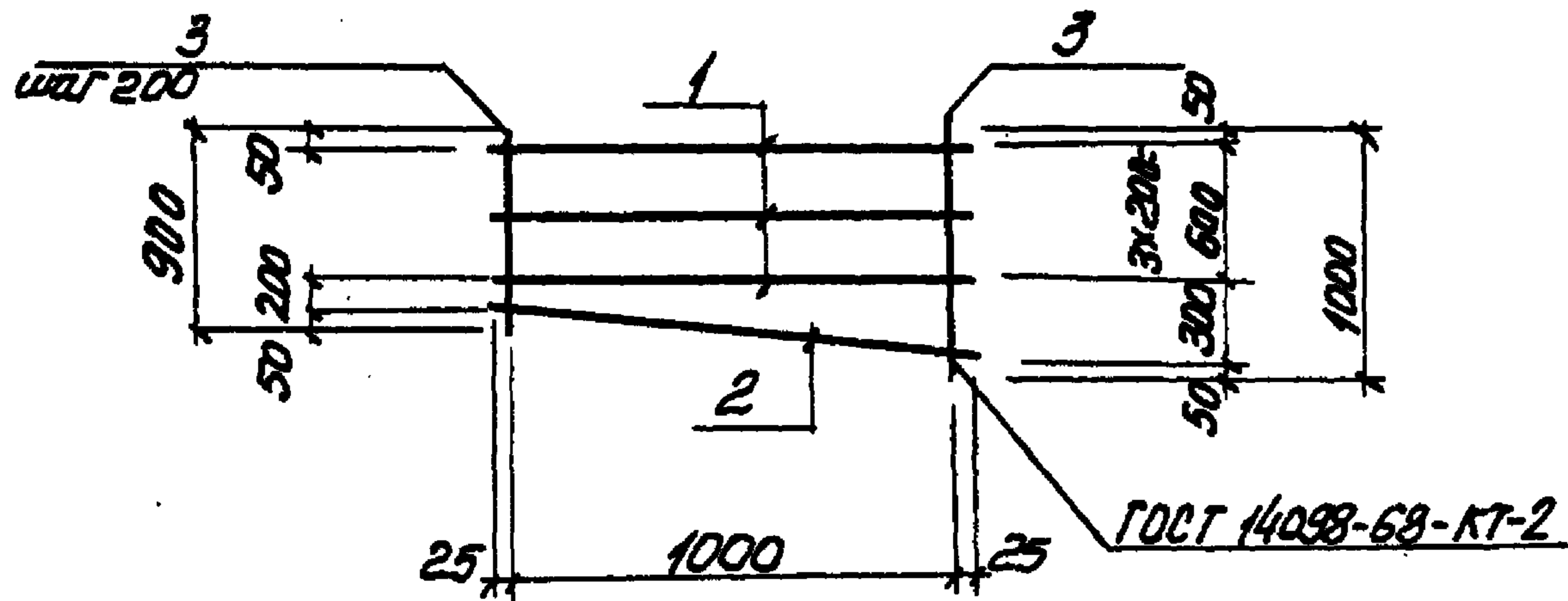








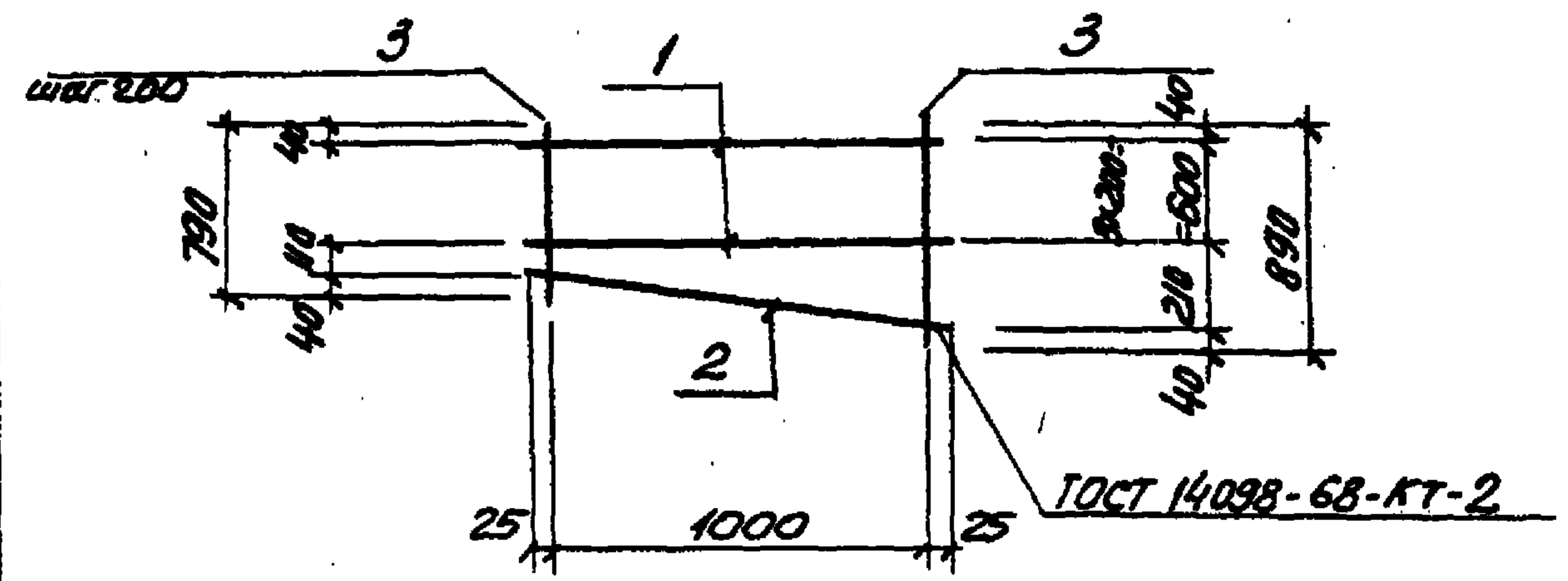




Артикул Зона	Поз.	Обозначение	Наименование	кол.	Приме- чание
			<u>Документация</u>		
А4		902-1-84.84-КЖИ-ТТ2	Технические требования		
			<u>Детали</u>		
Б4	1		Ф8А1 ГОСТ 5781-82 P=1050	4	0.41 кг
Б4	2		Ф8А1 ГОСТ 5781-82 P=1060	1	0.42 кг
Б4	3		Ф8А1 ГОСТ 5781-82 P <sub>ср</sub> 950	6	0.36 кг

привязан		
Инв. №		
Нач. отд.	Шедко	Е.И.
Н. контр.	Власенко	Е.И.
Руч. гр.	Боровик	В.А.
Ст. инж.	Шпанов	И.И.
Инж.	Никитенко	Е.И.

ТП 902-1-84.84-КЖИ- - С2		
Сетка арматурная	стадия	Масса
С2	Р	4.2
	лист	листо в 1
	Госстрой СССР Самаркандский проект Сарьковский Водоканал проект	

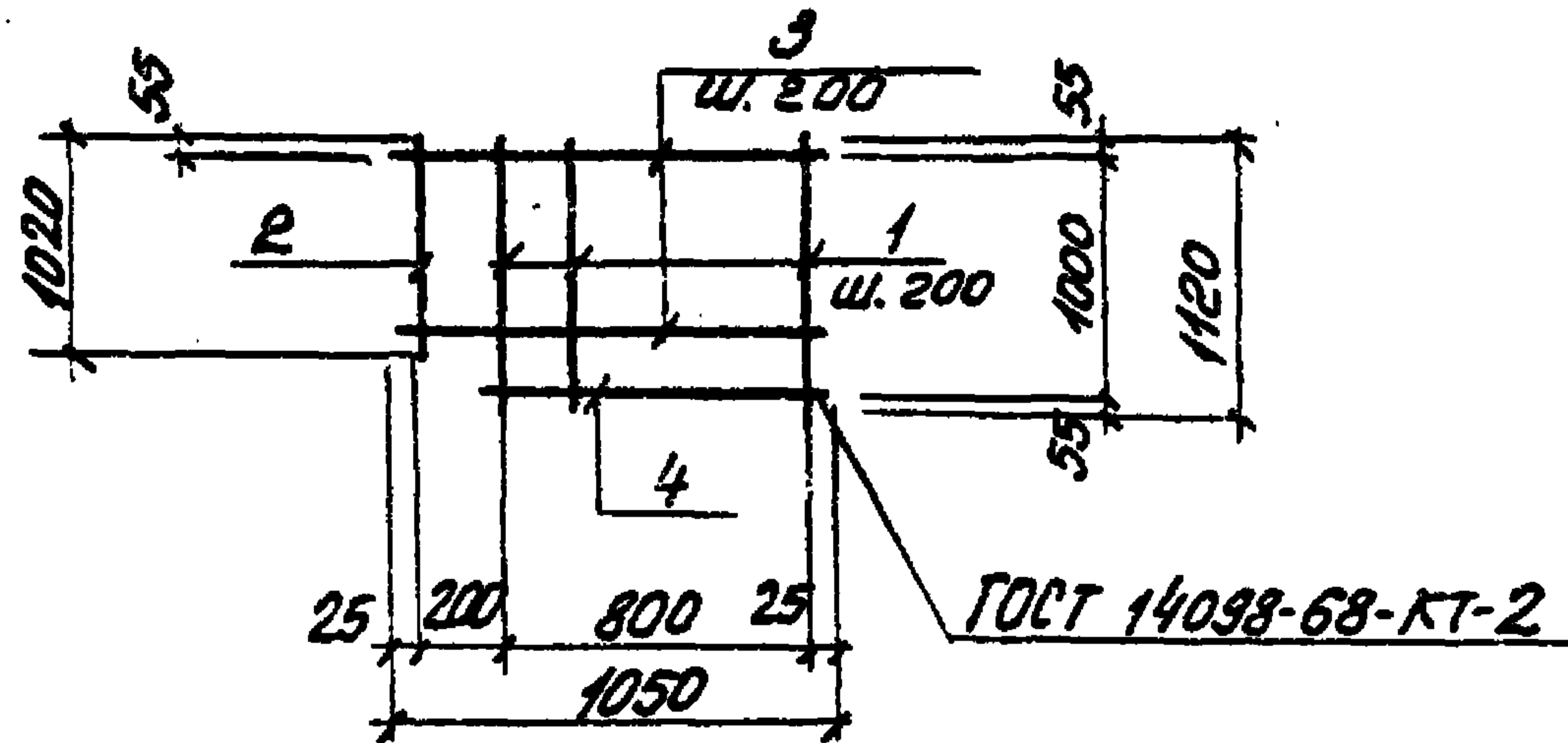


Артикул Зона	Поз.	Обозначение	Наименование	кол.	Приме- чание
			<u>Документация</u>		
А4		902-1-84.84-КЖИ-ТТ2	Технические требования		
			<u>Детали</u>		
Б4	1		Ф8А1 ГОСТ 5781-82 P=1050	4	0.41 кг
Б4	?		Ф8А1 ГОСТ 5781-82 P=1060	1	0.42 кг
Б4	3		Ф8А1 ГОСТ 5781-82 P <sub>ср</sub> 840	6	0.33 кг

привязан		
Инв. №		
Нач. отд.	Шедко	Е.И.
Н. контр.	Власенко	Е.И.
Руч. гр.	Боровик	В.А.
Ст. инж.	Шпанов	И.И.
Инж.	Никитенко	Е.И.

ТП 902-1-84.84-КЖИ- - С3		
Сетка арматурная	стадия	Масса
С3	Р	4.1
	лист	листо в 1
	Госстрой СССР Самаркандский проект Сарьковский Водоканал проект	





Формат листа	ДИАГ. №	Поз.	Обозначение	Наименование	Кол.	Приме- чание
				<u>Документация</u>		
А4			902-1-84.84-КЖУ-ТТ2	Технические требования		
				<u>Детали</u>		
Б4		1		φ8 АІ ГОСТ 5781-82 R=1120	5	0.43 кг
Б4		2		φ8 АІ ГОСТ 5781-82 R=1020	1	0.4 кг
Б4		3		φ8 АІ ГОСТ 5781-82 R=1050	5	0.41 кг
Б4		4		φ8 АІ ГОСТ 5781-82 R=850	1	0.34 кг

Приведен:


Шиб. №

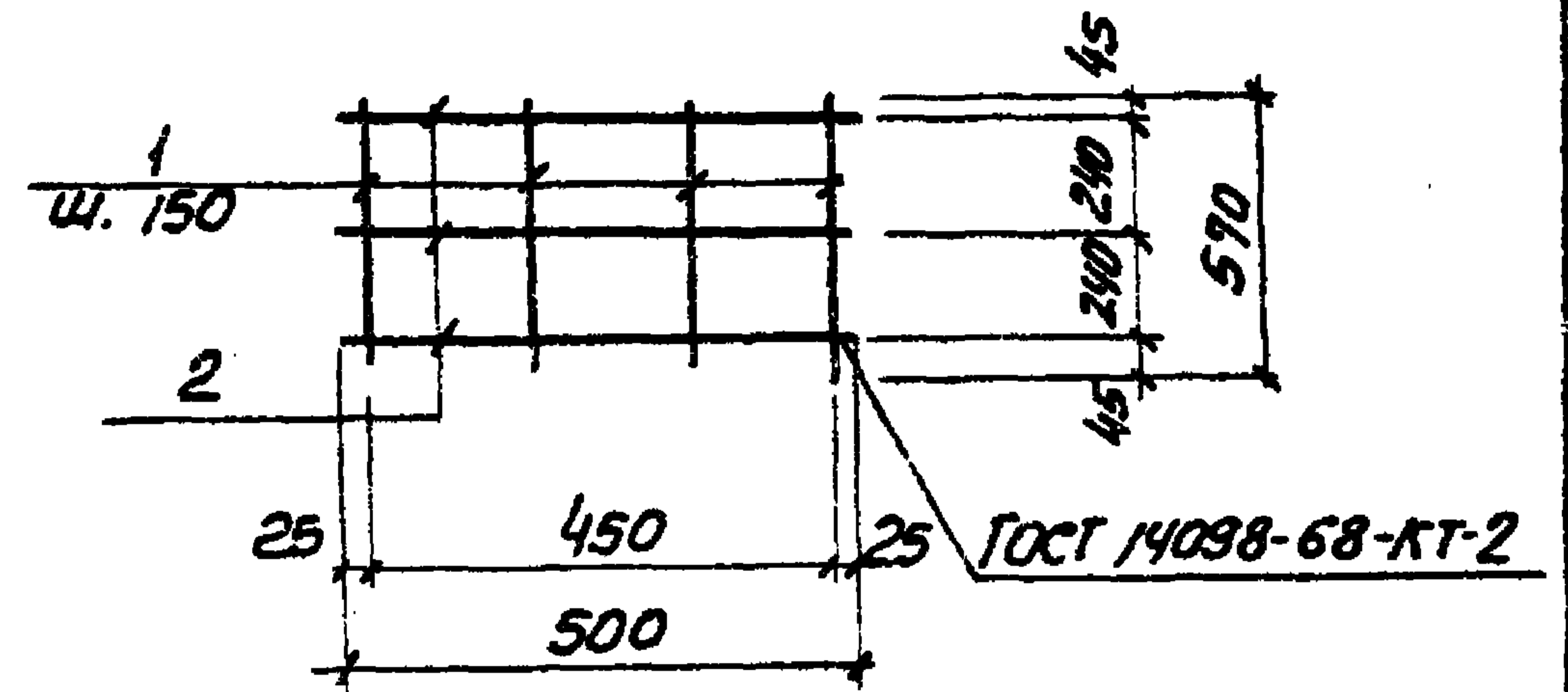

ТП 902-1-84.84-КЖУ-С6

Сетка арматурная  
С6

Сталь	Масса	Насыщен.
Р	4.94	—

Лист | листов |  
госстроя СССР  
Созв. водоканализ. проект  
Сарыковская  
Водоканализ. проект

Нач. отд. Шейко  
Н. контр. Власенко  
рук. гр. Боровик  
ст. урж. Шмандиц  
инж. Никитенко



Формат листа	ДИАГ. №	Поз.	Обозначение	Наименование	Кол.	Приме- чание
				<u>Документация</u>		
А4			902-1-84.84-КЖУ-ТТ2	Технические требования		
				<u>Детали</u>		
Б4		1		φ8 АІ ГОСТ 5781-82 R=570	4	0.23 кг
Б4		2		φ8 АІ ГОСТ 5781-82 R=500	3	0.2 кг

Приведен:


Шиб. №


ТП 902-1-84.84-КЖУ-С8

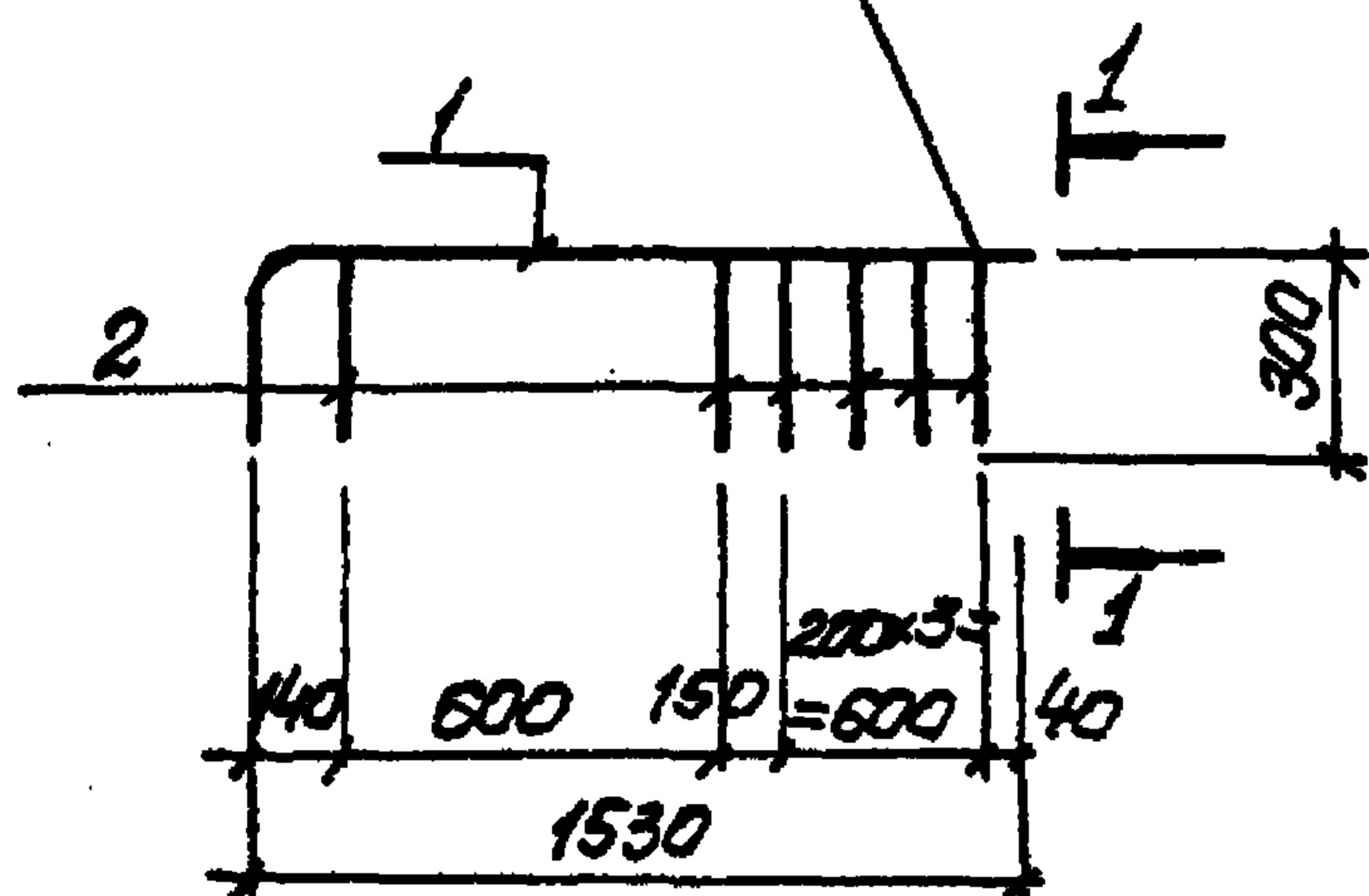
Сетка арматурная  
С8

Сталь	Масса	Насыщен.
Р	1.5	—

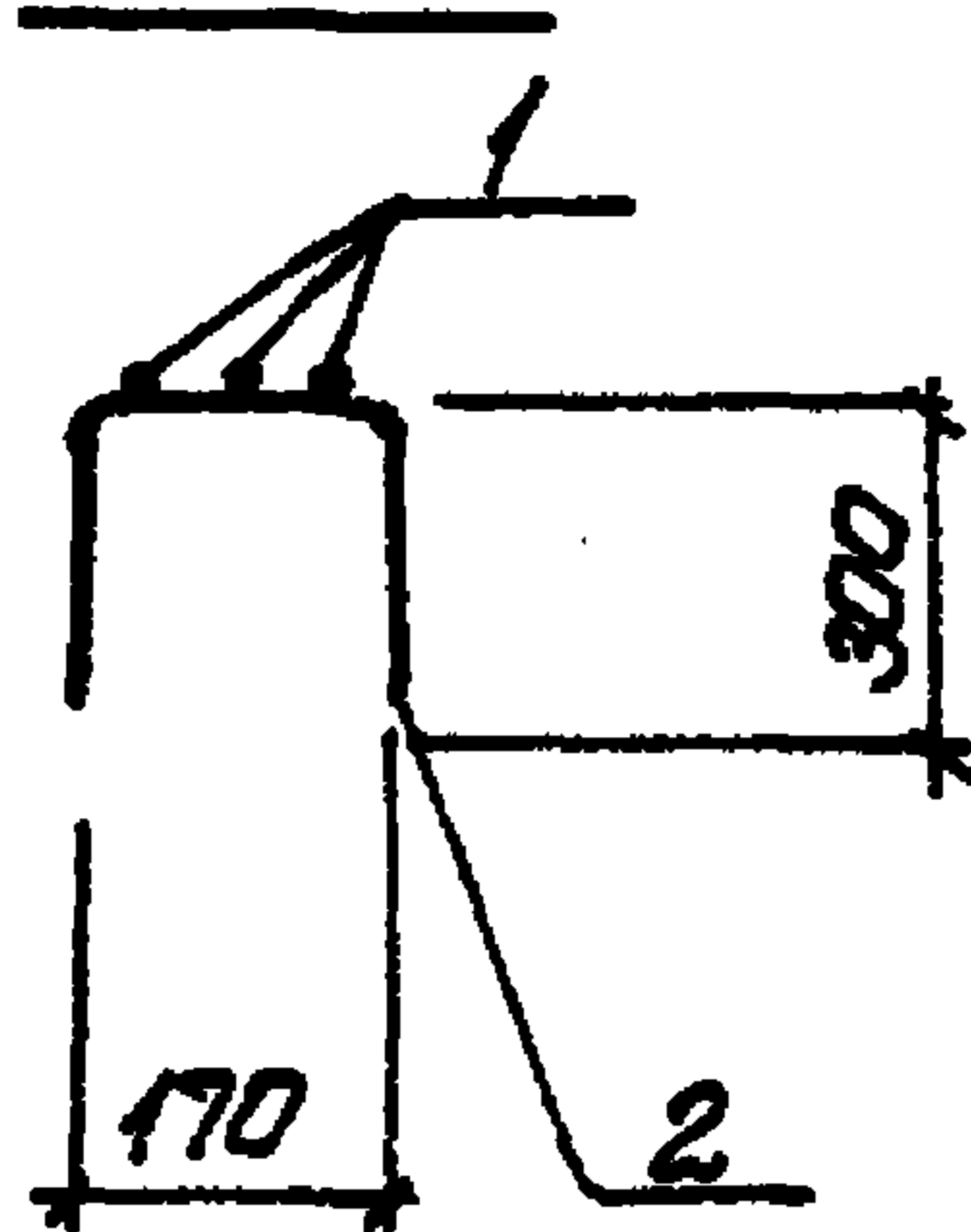
Лист | листов |  
госстроя СССР  
Созв. водоканализ. проект  
Сарыковская  
Водоканализ. проект

Нач. отд. Шейко  
Н. контр. Власенко  
рук. гр. Боровик  
ст. урж. Шмандиц  
инж. Никитенко

ГОСТ 14098-68-КТ-2



1-1



Формат	Зона	Лист	Обозначение	Наименование	кол.	Примечание
				<u>Документация</u>		
А4			902-1-84.84-КЖУ-ТТ2	Технические требования		
				<u>Детали</u>		
Б4	1		ФВА III ГОСТ 5781-82 P=1880		3	0.72 кг
Б4	2		ФБА I ГОСТ 5781-82 P=770		6	0.17 кг

ПРИВЯЗКИ:

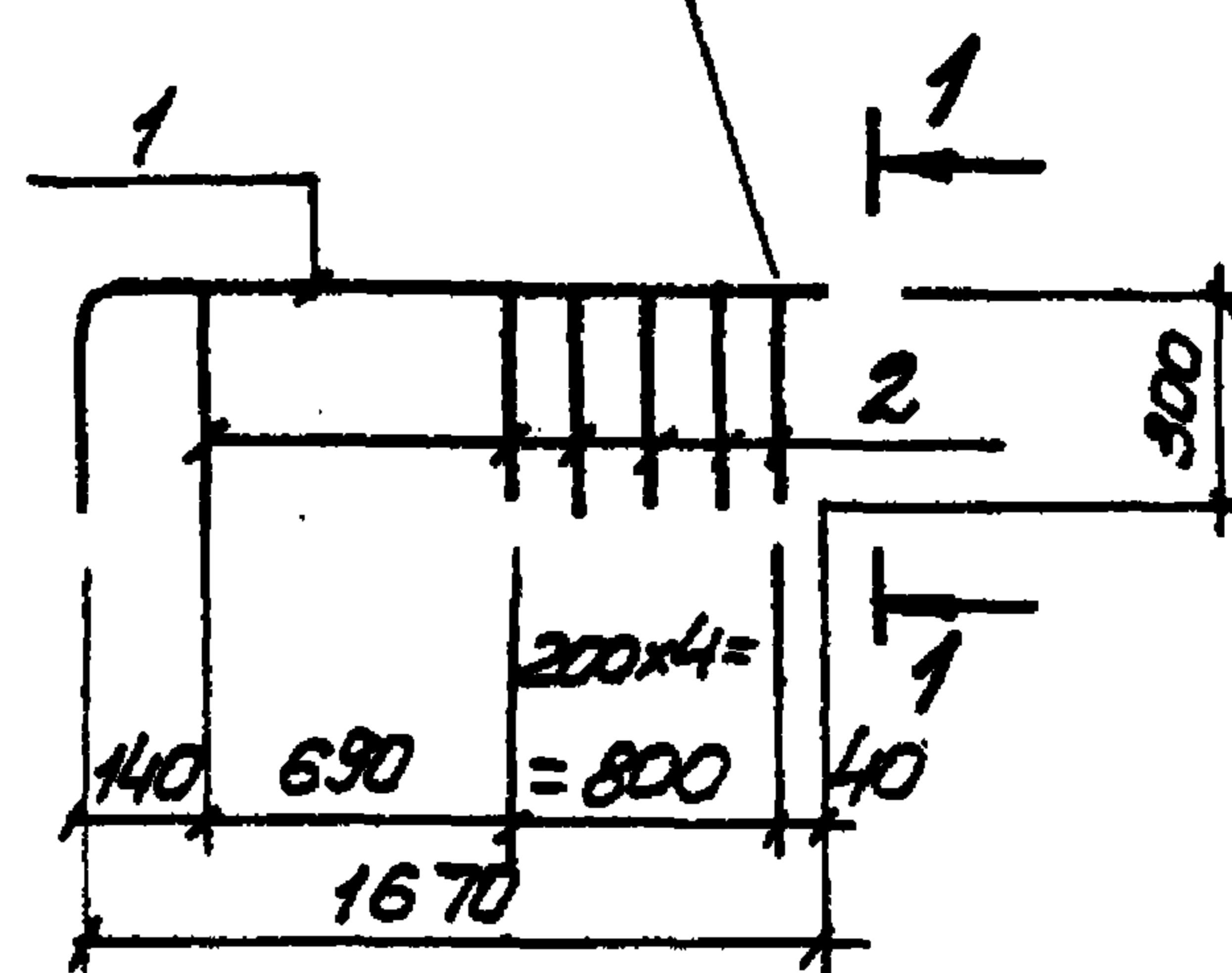

ИИВ N


ТП 902-1-84.84-КЖУ-С7

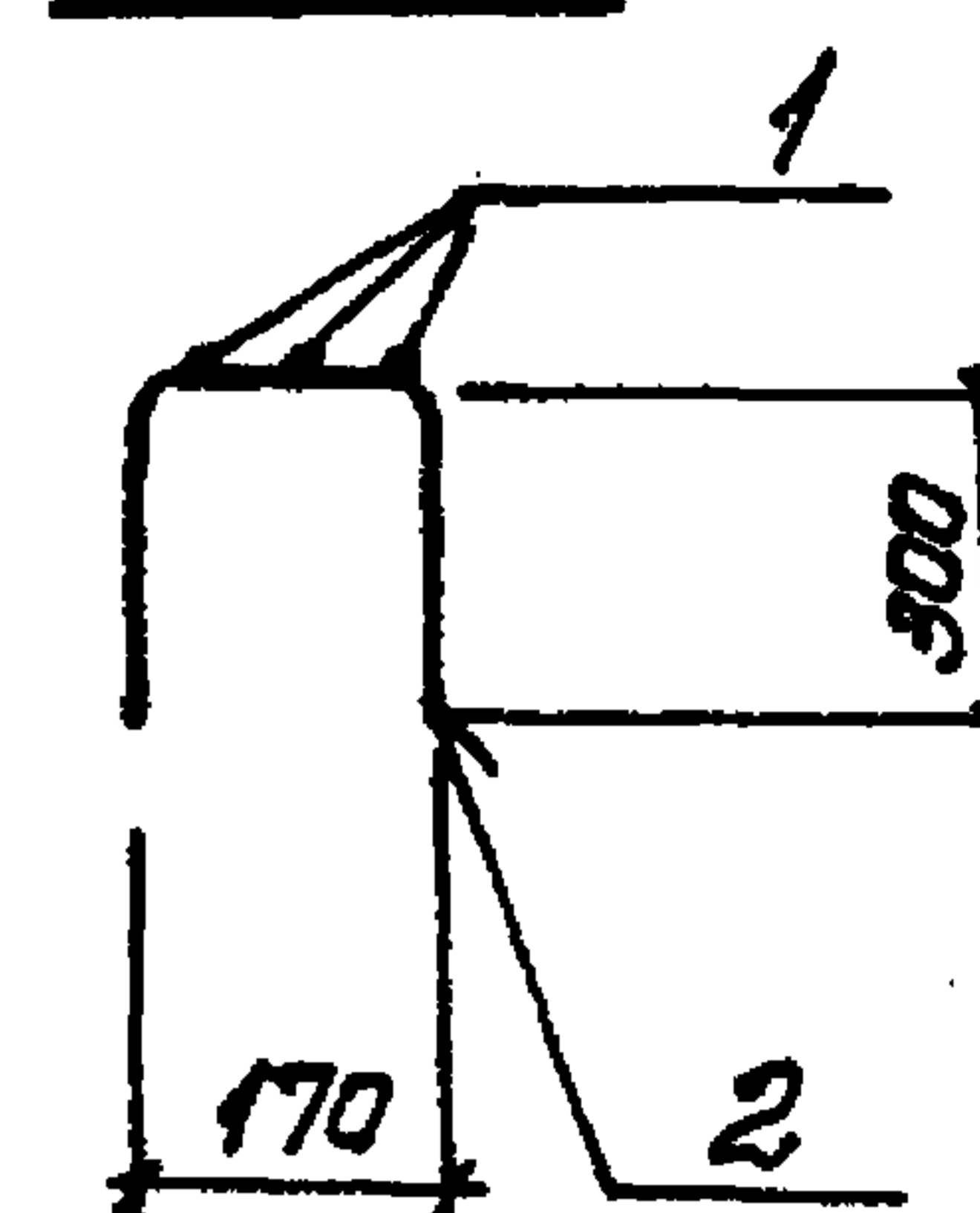
Сетка арматурная	Станд.	Масса	Масштаб
	Р	3.2	—
С7	Лист		Листов
	госстроя СССР Сод. водоканалпроект Сарьковский Водоканалпроект		

Нач. отд. Шейко	И.контр. Власенко	рук.вр. Боровик	Ст. инж. Шмандиц	Инж. Никитенко
-----------------	-------------------	-----------------	------------------	----------------

ГОСТ 14098-68-КТ-2



1-1



Формат	Зона	Лист	Обозначение	Наименование	кол.	Примечание
				<u>Документация</u>		
А4			902-1-84.84-КЖУ-ТТ2	Технические требования		
				<u>Детали</u>		
Б4	1		Ф12А II ГОСТ 5781-82 P=1970		3	1.75 кг
Б4	2		ФБА I ГОСТ 5781-82 P=770		6	0.17 кг

ПРИВЯЗКИ:

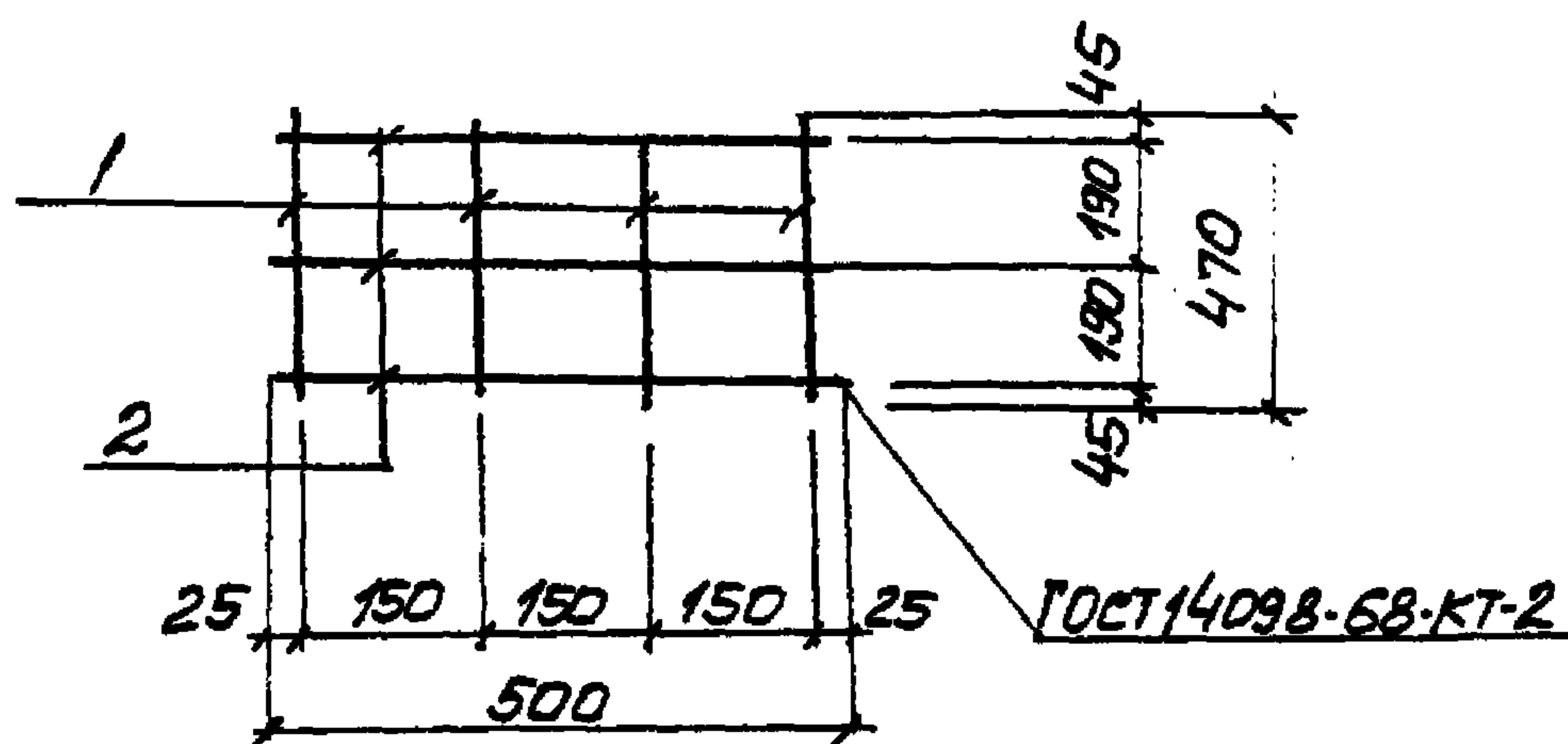

ИИВ N


ТП 902-1-84.84-КЖУ-С9

Сетка арматурная	Станд.	Масса	Масштаб
	Р	6.3	—
С9	Лист		Листов
	госстроя СССР Сод. водоканалпроект Сарьковский Водоканалпроект		

Нач. отд. Шейко	И.контр. Власенко	рук.вр. Боровик	Ст. инж. Шмандиц	Инж. Никитенко
-----------------	-------------------	-----------------	------------------	----------------





Код	Зона	Поз.	Обозначение	Наименование	Кол.	Примечание
				<u>Документация</u>		
А4			902-1-84.84-КЖИ-ТТ2	Технические требования		
				<u>Детали</u>		
Б4	1			Ф8А ГОСТ 5781-82 R=470	4	0.19 кг
Б4	2			Ф8А ГОСТ 5781-82 R=500	3	0.2 кг

Привязан

ИМБ N

ТП 902-1-84.84-КЖИ-С11

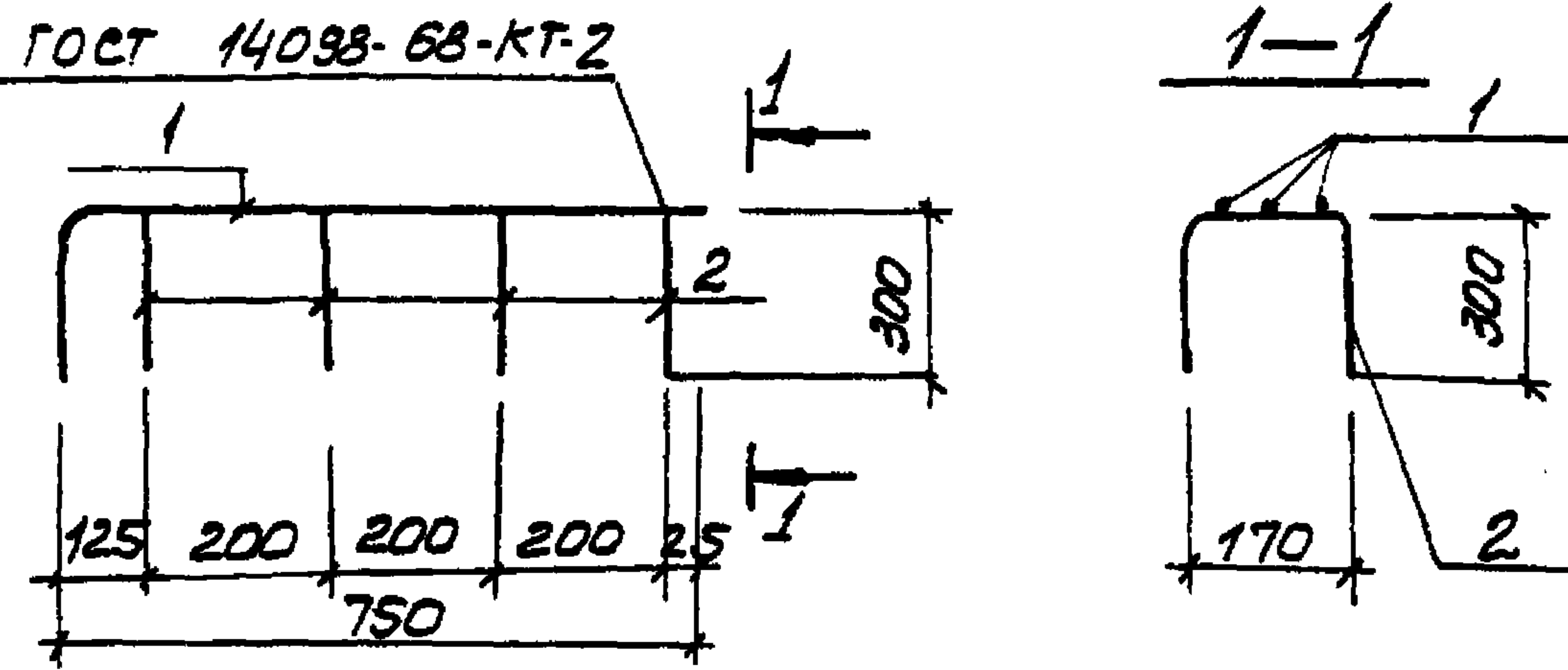
Сетка арматурная  
С11

Стадия	Масса	Носитель
Р	1.4	-

Нач. отд. Шейко  
Н. контр. Власенко  
рук. гр. Боровик  
Ст. инж. Шманько  
Инж. Никитенко

Лист 1 из 1  
Госстроя СССР  
Солнечногорский проект  
Зарьковский  
Водоканал проект

ГОСТ 14098-68-КТ-2



Код	Зона	Поз.	Обозначение	Наименование	Кол.	Примечание
				<u>Документация</u>		
А4			902-1-84.84-КЖИ-ТТ2	Технические требования		
				<u>Детали</u>		
Б4	1			Ф12А ГОСТ 5781-82 R=1050	3	0.92 кг
Б4	2			Ф8А ГОСТ 5781-82 R=770	4	0.2 кг

Привязан

ИМБ N°

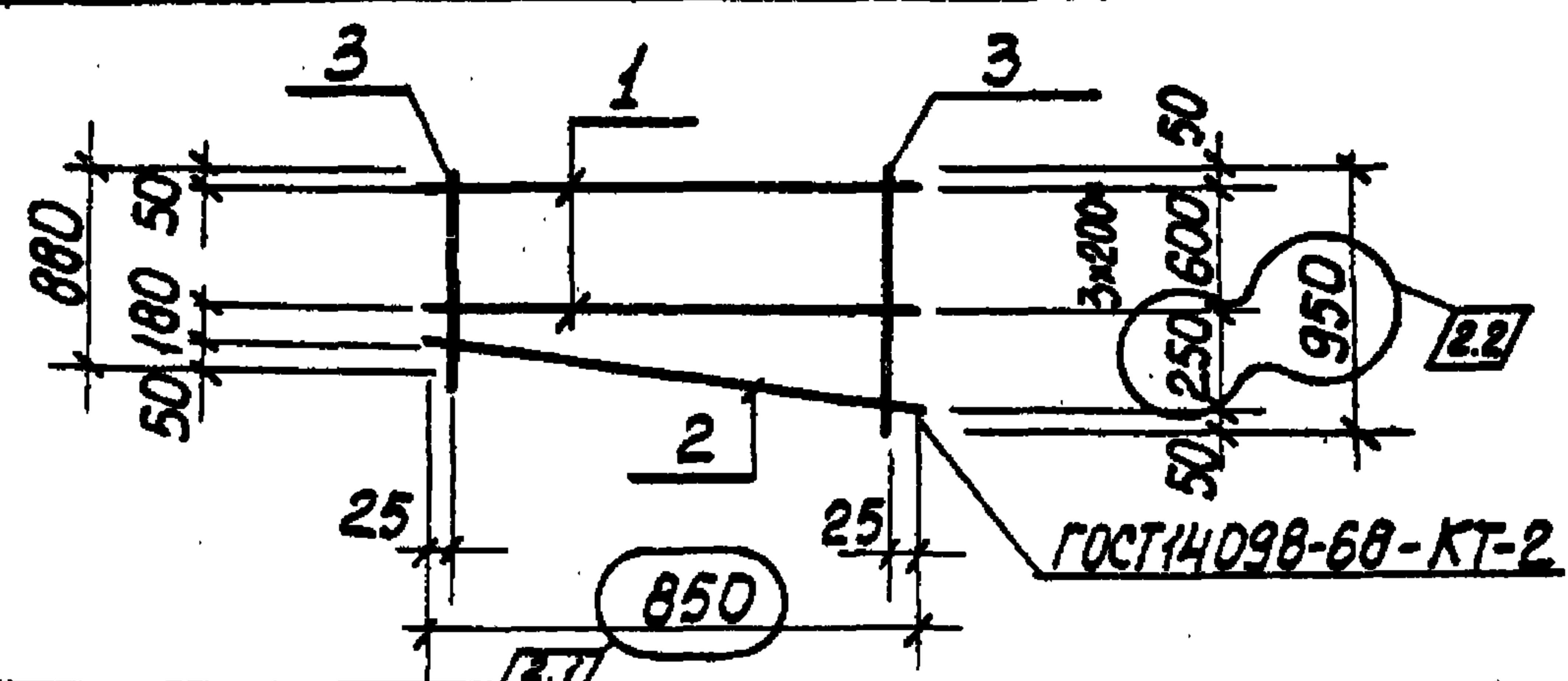
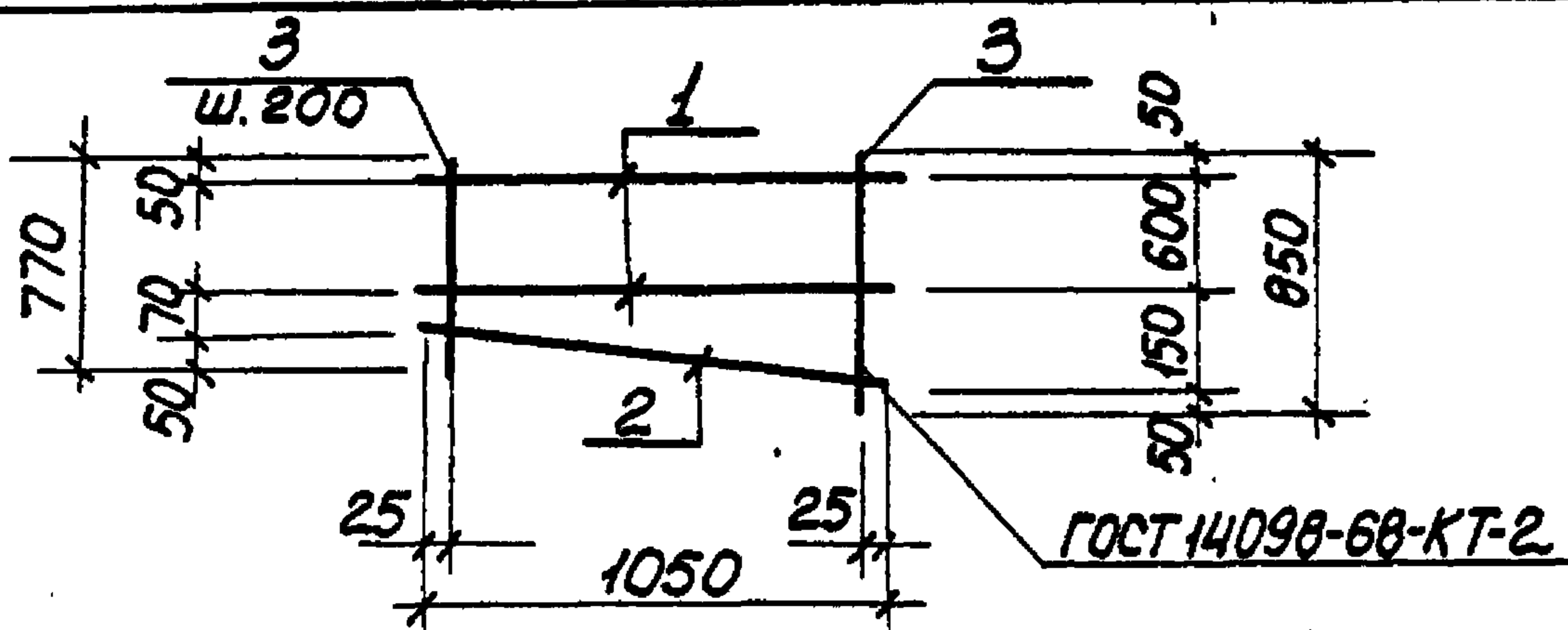
ТП 902-1-84.84-КЖИ-С13

Сетка арматурная  
С13

Стадия	Масса	Носитель
Р	3.6	-

Нач. отд. Шейко  
Н. контр. Власенко  
рук. гр. Боровик  
Ст. инж. Шманько  
Инж. Никитенко

Лист 1 из 1  
Госстроя СССР  
Солнечногорский проект  
Зарьковский  
Водоканал проект



Формат	Зона	Поз.	Обозначение	Наименование	Кол.	Примечание
				<u>Документация</u>		
А4			902-1-84.84-КЖЦ-ТТ2	Технические требования		
				<u>Детали</u>		
Б4	1			ФВАГ ГОСТ 5781-82* $\ell=1050$	2	0,41кг
Б4	2			ФВАГ ГОСТ 5781-82* $\ell=1060$	1	0,42кг
Б4	3			ФВАГ ГОСТ 5781-82* $\ell_{ср}=810$	6	0,32кг

Формат	Зона	Поз.	Обозначение	Наименование	Кол.	Примечание
				<u>Документация</u>		
А4			902-1-84.84-КЖЦ-ТТ2	Технические требования		
				<u>Детали</u>		
Б4	1			ФВАГ ГОСТ 5781-82* $\ell=850$	2	0,34кг
Б4	2			ФВАГ ГОСТ 5781-82* $\ell=860$	1	0,35кг
Б4	3			ФВАГ ГОСТ 5781-82* $\ell_{ср}=915$	6	0,37кг

Взамен стр 30 ст. инж. ф.л. Боровик  
20.08.83

Привязан:


Инв. №


Нач. отд. Шейко  
Н. контр. Власенко  
Рук. гр. Боровик  
Ст. инж. Шмайдий  
Инженер Никитенко

ТП 902-1-84.84-КЖЦ-С15

Сетка арматурная С15	Стария	Масса	Масштаб
	Р	3,2	—
	Лист	Листов /	
	Госстрой СССР Союзвodoкaнализационный проект г. Саратовский Водоканалпроект		

Привязан


Инв. №


Нач. отд. Шейко  
Н. контр. Власенко  
Рук. гр. Боровик  
Ст. инж. Шмайдий  
Инженер Никитенко

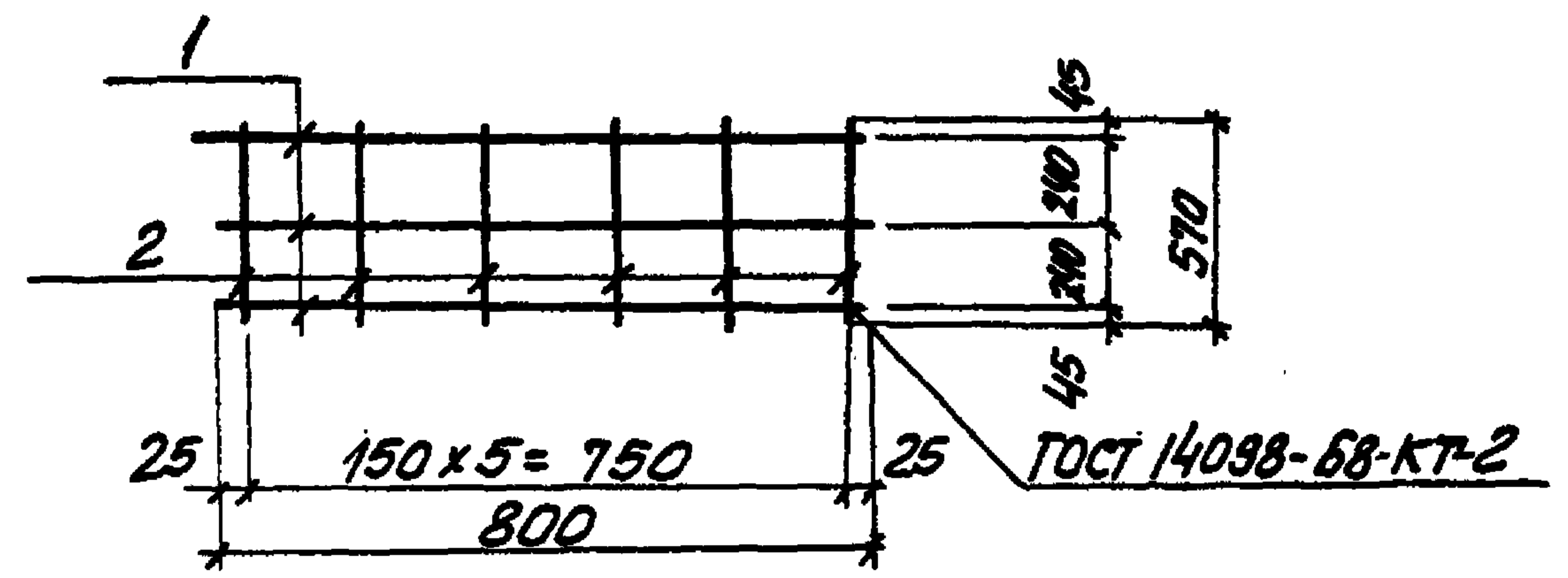
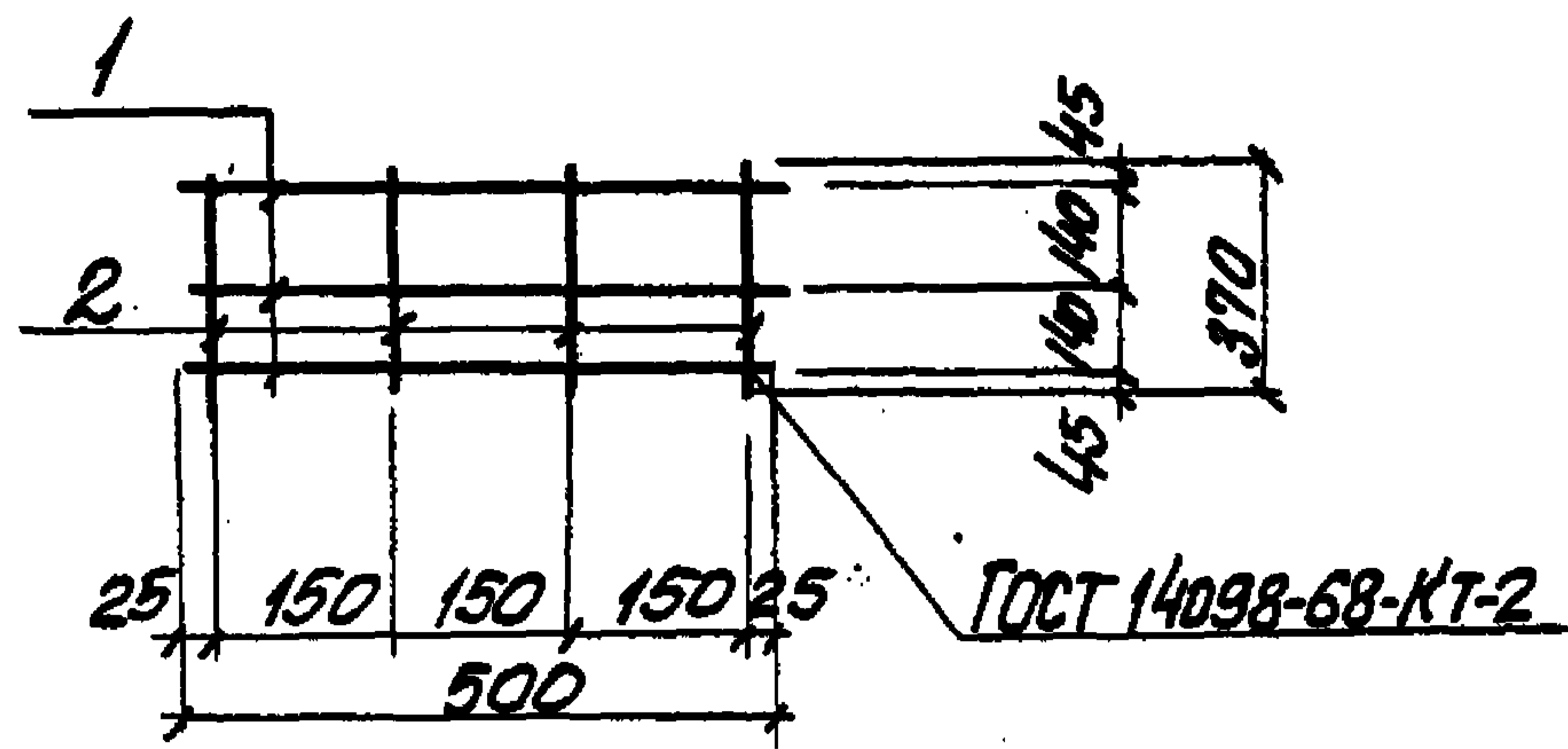
2	1+3	-	70-86	01.87		
Изм.	Изм.	Изм.	Изм.	Изм.	Изм.	Изм.

ТП 902-1-84.84-КЖЦ-С16

Сетка арматурная С16	Стария	Масса	Масштаб
	Р	3,25	—
	Лист	Листов /	
	Госстрой СССР Союзвodoкaнализационный проект г. Саратовский Водоканалпроект		







Формат	Зона	Пос	Обозначение	Наименование	кол	Примечание
				<u>Документация</u>		
А4			902-1-84.84-КЖУ-ТТ2	Технические требования		
				<u>Детали</u>		
Б4	1			φ8A1 ГОСТ 5781-82 L=500	3	0.2 кг
Б4	2			φ8A1 ГОСТ 5781-82 L=370	4	0.15 кг

Формат	Зона	Пос	Обозначение	Наименование	кол	Примечание
				<u>Документация</u>		
А4			902-1-84.84-КЖУ-ТТ2	Технические требования		
				<u>Детали</u>		
Б4	1			φ8A1 ГОСТ 5781-82 L=800	3	0.92 кг
Б4	2			φ8A1 ГОСТ 5781-82 L=570	6	0.23 кг

Привязка


ИИВ №


ТП 902-1-84.84-КЖУ-С19

Сетка арматурная С 19	Статус	Масса	Насыщенность
	Р	1.2	—
	Лист	Листов	
	госстрой СССР Солженицынский проект Сарьковский Водоканал проект		

Привязка


ИИВ №


ТП 902-1-84.84-КЖУ-С20

Сетка арматурная С 20	Статус	Масса	Насыщенность
	Р	2.4	—
	Лист	Листов	
	госстрой СССР Солженицынский проект Сарьковский Водоканал проект		

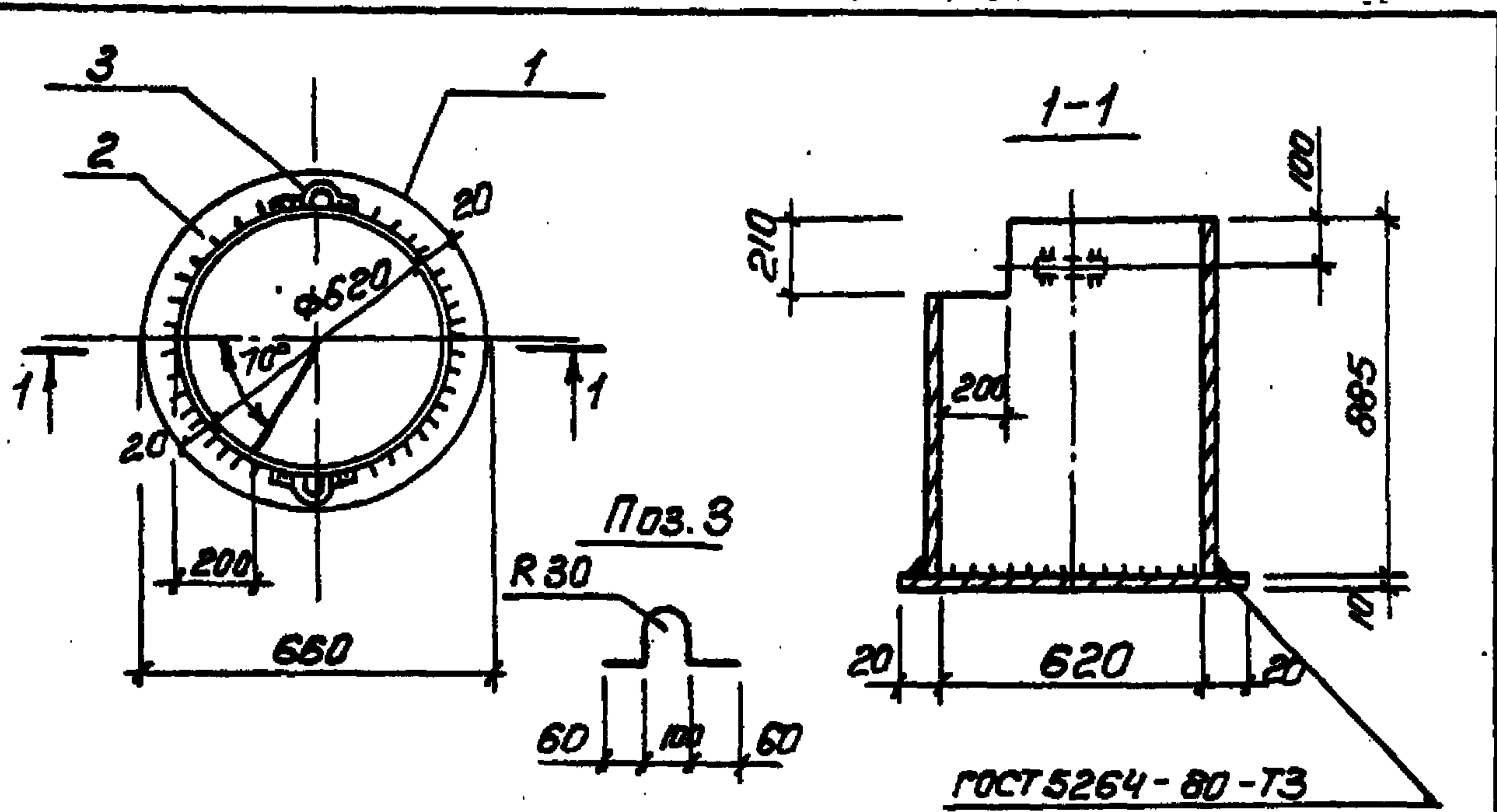
Копир. Ефименко

формат А4

Копир. Ефименко

19581-05 33

формат А4

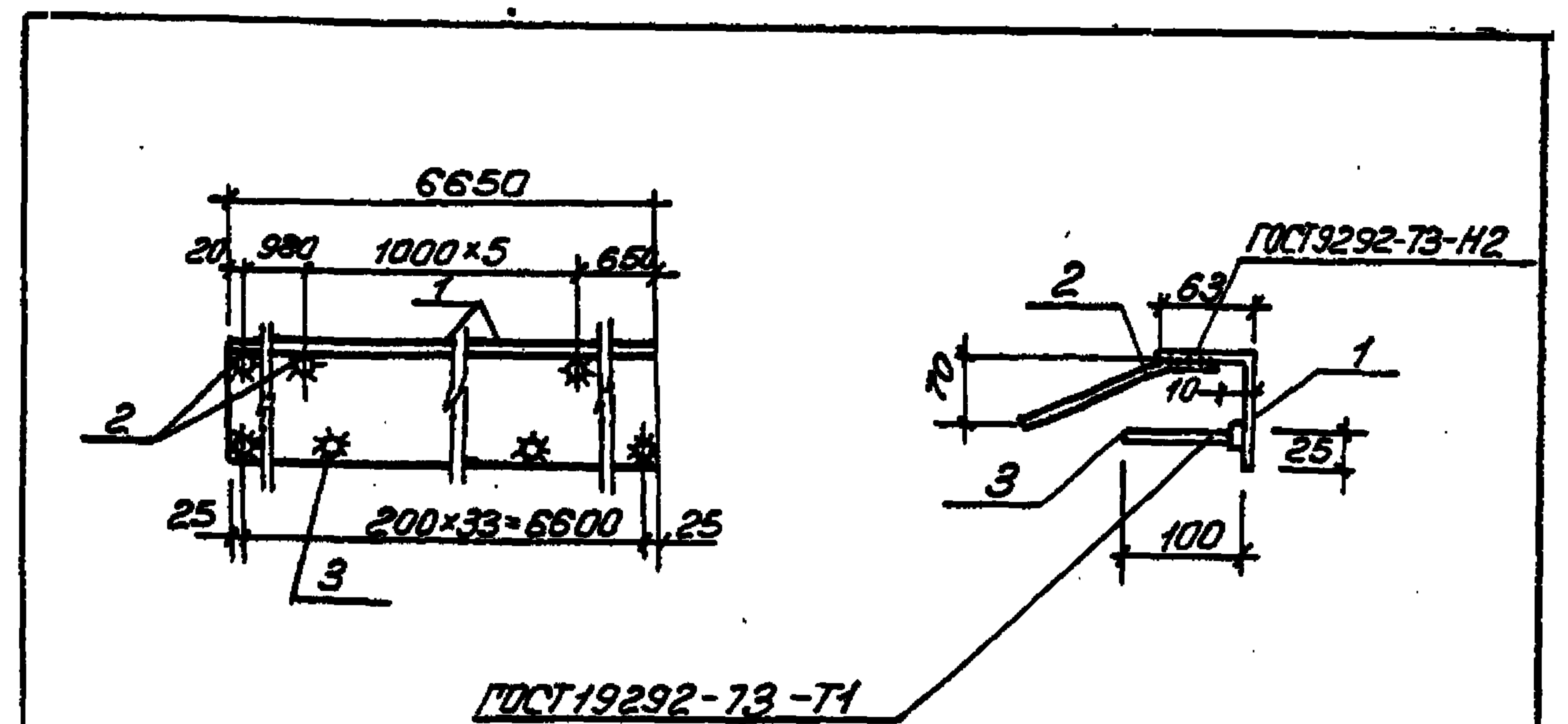


Формат	Зона	Поз.	Обозначение	Наименование	Кол.	Примечание
				<u>Документация</u>		
А4			902-1-84.84 -КЖУТТ2	Технические требования		
				<u>Детали</u>		
Б4	1			Тр 620x5 ГОСТ 10704-76* с=885	1	68,2 кг
Б4	2			Лист 10 ГОСТ 19903-74 Воп 3 кл 2-17914-1-3023-80		
				с = 660	1	26,8 кг
Б4	3			Ф10А-I ГОСТ 5781-82, с=360	2	0,22 кг

Привязан		
ИНВ. №		
ТТ 902-1-84.84 -КЖУ-МН1		
Изделие закладное МН1		
Стадия	Масса	Масштаб
р	95,9	—
Лист	Листов 1	
Госстрой СССР Самостоятельный проект Харьковский Водоканалпроект		
Нач. отд.	Шейко	В.И.
Н. контр.	Власенко	В.
Рук. гр.	Боровик	В.В.
Ст. инж.	Шимондун	М.И.
Инж.	Роменко	В.В.

Копир. Ефременко

Формат А4



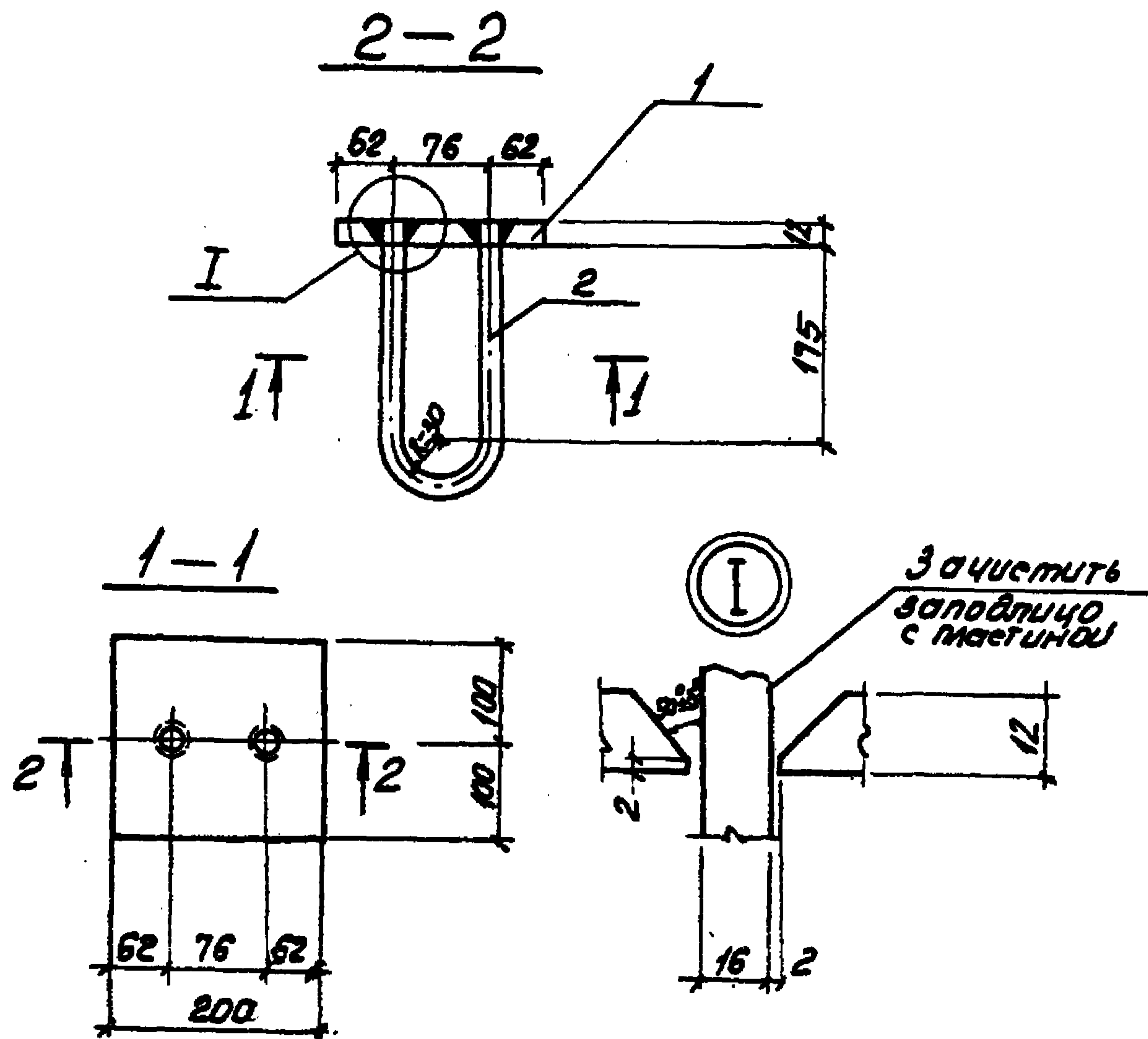
Формат	Зона	Поз.	Обозначение	Наименование	Кол.	Примечание
				<u>Документация</u>		
А4			902-1-84.84 -КЖУ-ТТ2	Технические требования		
				<u>Детали</u>		
Б4	1			Станок Б100x63x7 ГОСТ 6510-72* Воп 3 кл 2-17914-1-3023-80		
				с = 6650	1	57,86 кг
Б4	2			Ф8А-III ГОСТ 5781-82, с=360	7	0,14 кг
Б4	3			Ф8А-III ГОСТ 5781-82, с=100	34	0,04 кг

Привязан		
ИНВ. №		
ТТ 902-1-84.84 -КЖУ-МН10		
Изделие закладное МН10		
Стадия	Масса	Масштаб
р	60,2	—
Лист	Листов 1	
Госстрой СССР Самостоятельный проект Харьковский Водоканалпроект		
Нач. отд.	Шейко	В.И.
Н. контр.	Власенко	В.
Рук. гр.	Боровик	В.В.
Ст. инж.	Шимондун	М.И.
Инж.	Роменко	В.В.

Копир. Ефременко

19581-05 34

Формат А4



Сварка ручная дуговая  
в раззенкованных отвер-  
стиях

Привязан			
ИНБН			
Нач. отд.	Шейко	В.П.	
Н. контр.	Власенко	В.П.	
Рук. зр.	Боровик	В.П.	
Ст. инж.	Шмандиц	В.П.	
Инж.	Никитенко	В.П.	

ТТ 902-1-84.84 - КЖИ-МН5СБ			
Изделие закладное МН5 (сборочный чертеж)	Стадия	Масса	Масштаб
	Р	2.3	-
	Лист	Листов	1
Госстрой СССР Солдатовский институт Захарьковский Вологодский проект			

Формат	Зона	Лист	Обозначение	Наименование	Кол.	Примечание
<u>Документация</u>						
А4			902-1-84.84 - КЖИ-МН5СБ	Сборочный чертеж		
А4			902-1-84.84 - КЖИ-ТТ2	Технические требования		
<u>Детали</u>						
Б4		1		Лист Б. 12 ГОСТ 19003-74 ост. экз. 2-17414-1-2025	1	1.5 кг
Б4		2		Ф 16A1 ГОСТ 5781-82 С=488	1	0.8 кг

Привязан			
ИНБН			
Нач. отд.	Шейко	В.П.	
Н. контр.	Власенко	В.П.	
Рук. зр.	Боровик	В.П.	
Ст. инж.	Шмандиц	В.П.	
Инж.	Никитенко	В.П.	

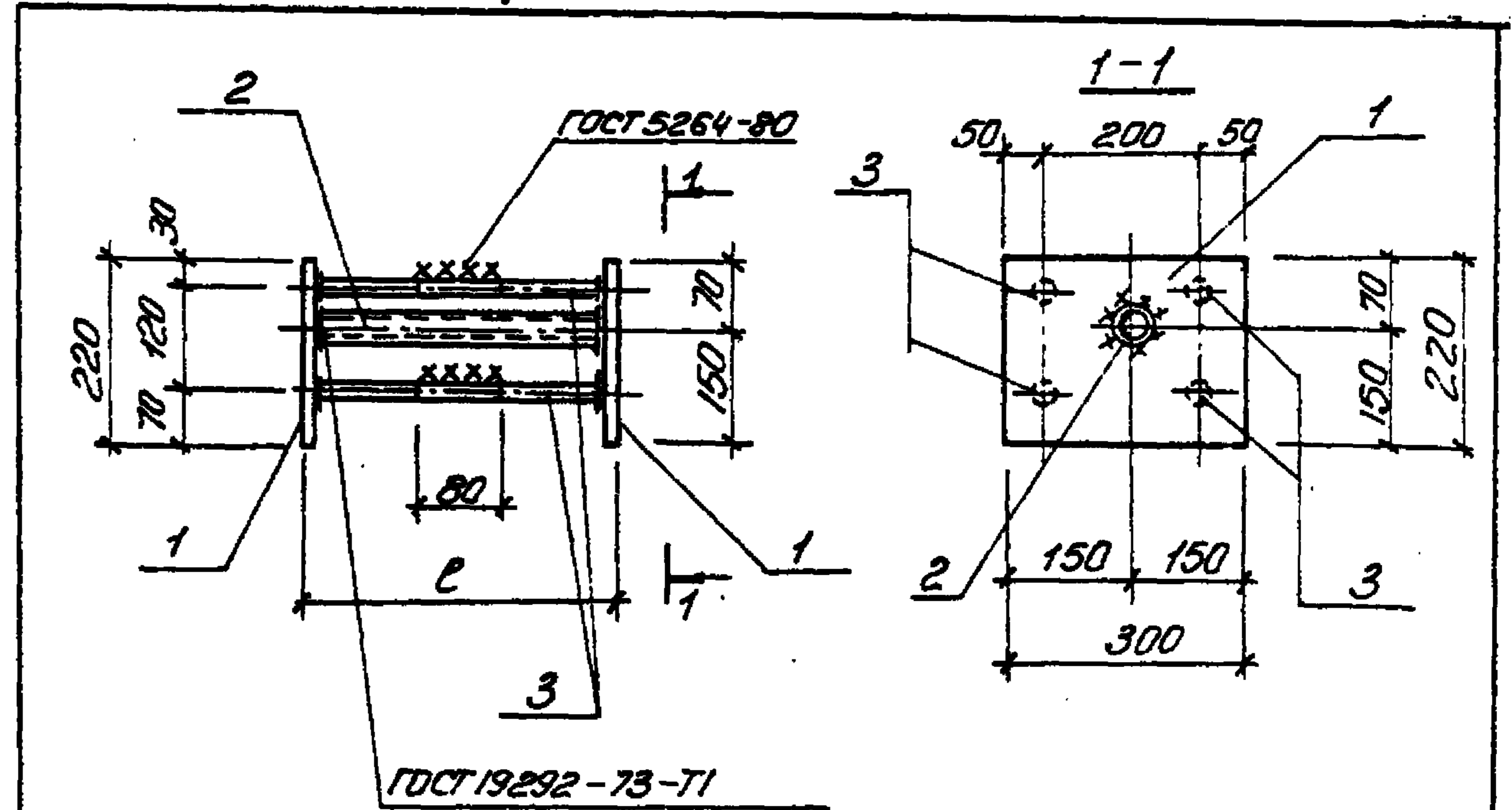
ТТ 902-1-84.84 - КЖИ-МН5			
Изделие закладное МН5	Стадия	Лист	Листов
	Р		1
Госстрой СССР Солдатовский институт Захарьковский Вологодский проект			

Лист	Изм.	Исполн.	КЖУ-МНБ	Примечание	Наименование	
					Документация	Технические требования
А4					Документация	
А4					Технические требования	
Б4					Сборочный чертёж	
Б4					Детали	
Б4					Лист 1	4,14 кг
Б4					Лист 2	0,69 кг
Б4					Лист 3	0,90 кг
Б4					Лист 4	0,14 кг
Б4					Лист 5	0,17 кг

ТТ 902-1-84.84 - КЖУ-МНБ	
Исполн.	МНБ
Исполн.	МН7

Копир. Ефименко

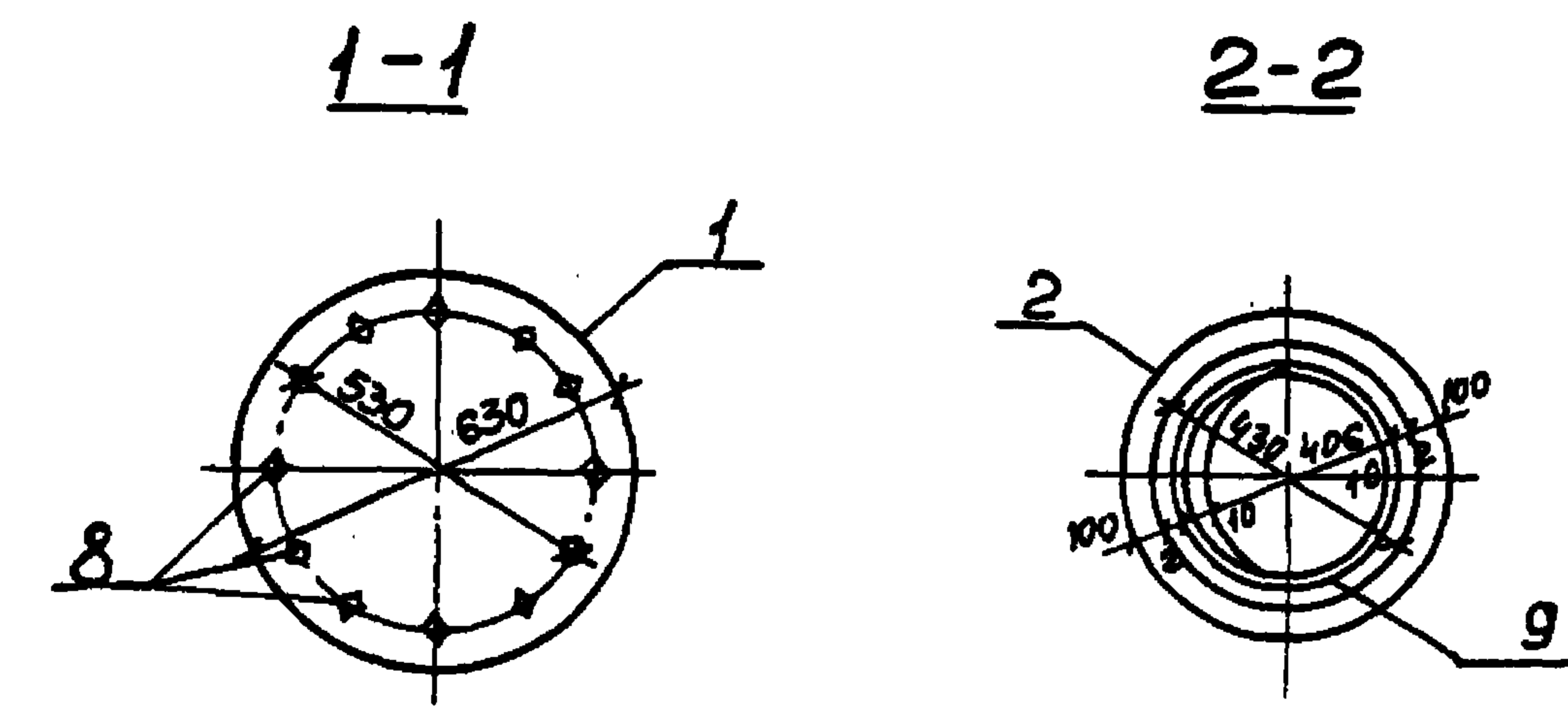
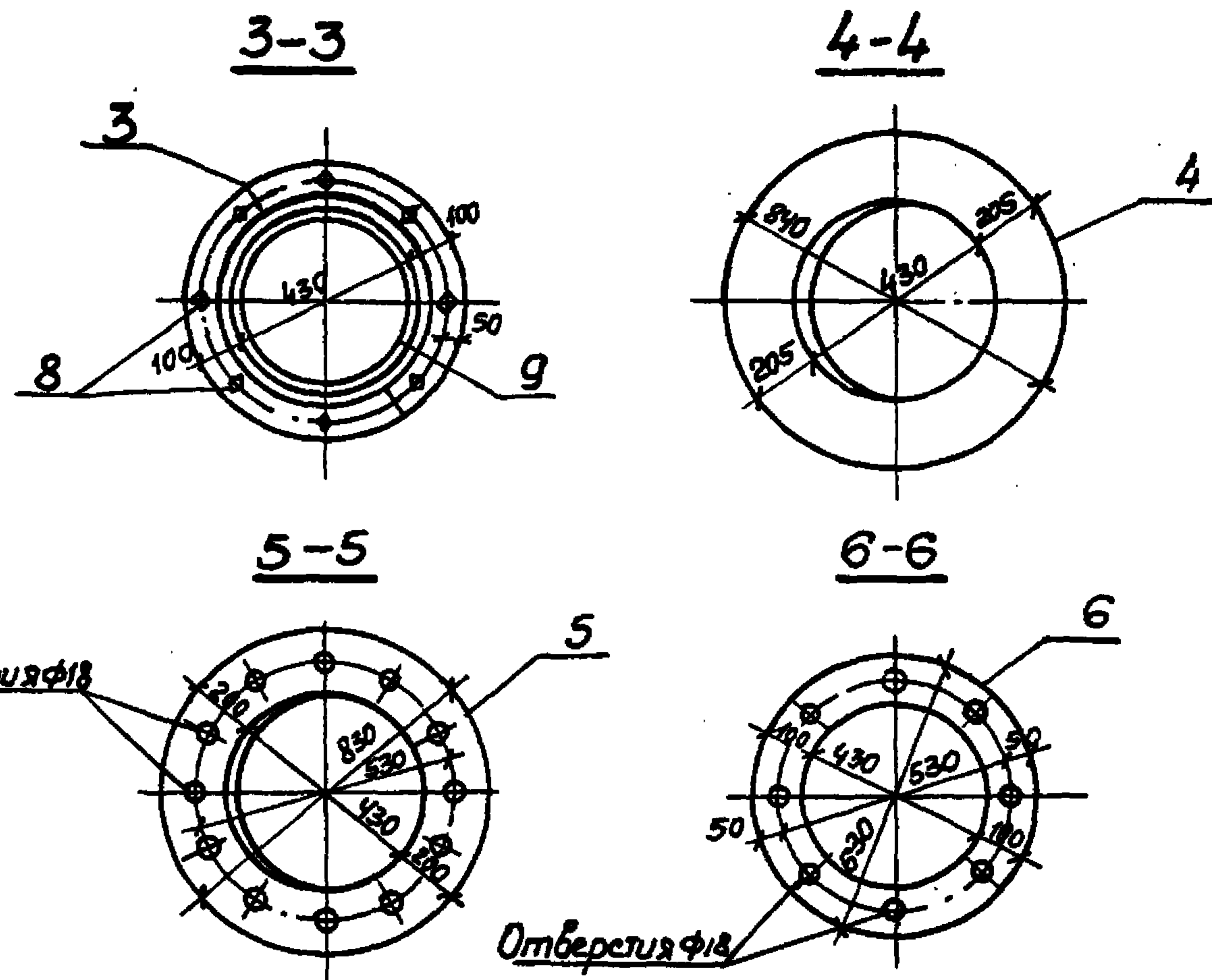
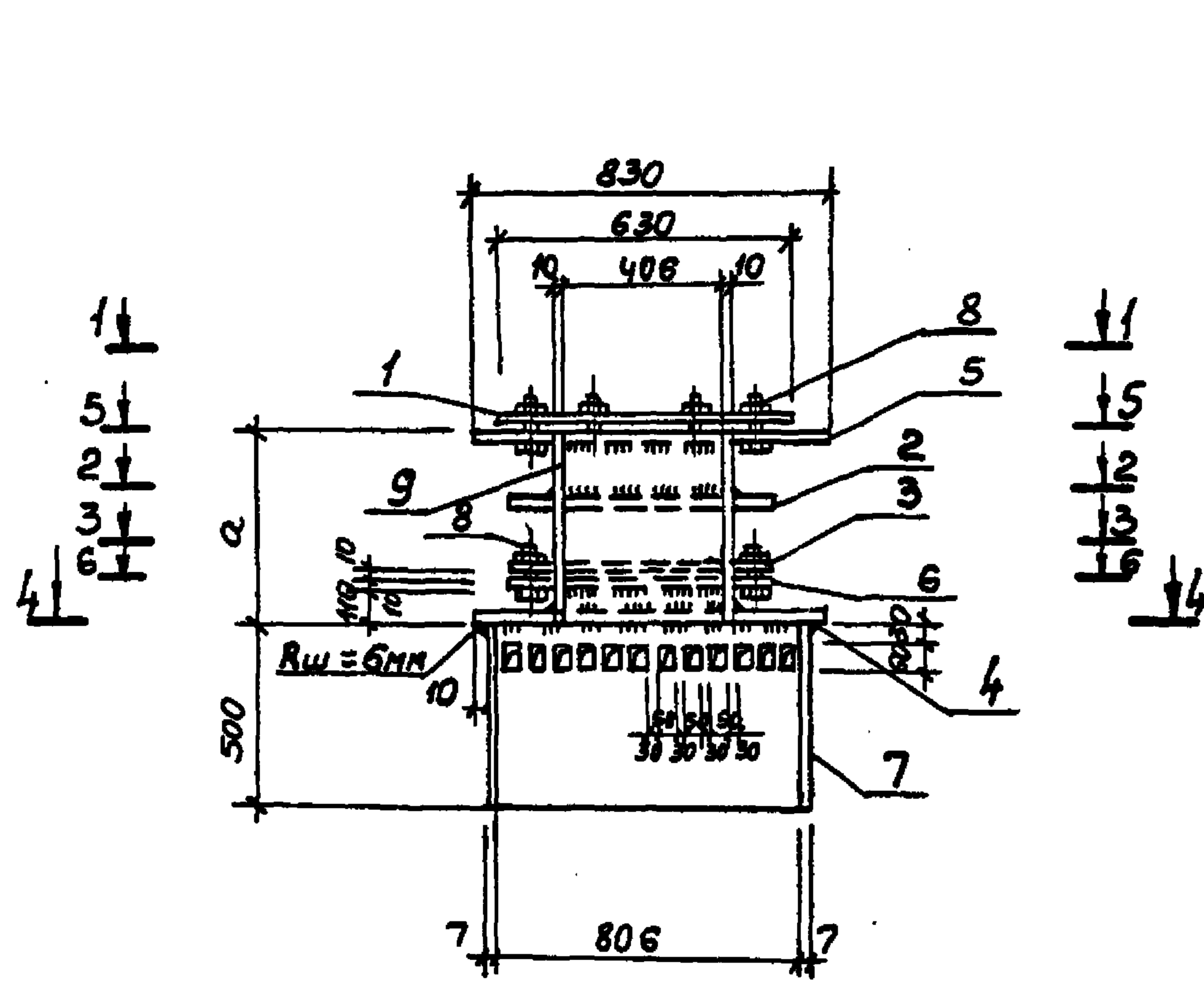


Обозначение	Марка	С, мм	Масса, кг
902-1-84.84-КЖУ-МНБ-МНБ	МНБ	380	9,53
-01	МН7	510	9,86

Лист	Исполн.	КЖУ-МНБ	Примечание
Лист 1	МНБ	КЖУ-МНБСБ	
Лист 2	МН7	КЖУ-МНБСБ	

Лист	Исполн.	КЖУ-МНБ	Примечание
Лист 1	МНБ	КЖУ-МНБСБ	
Лист 2	МН7	КЖУ-МНБСБ	

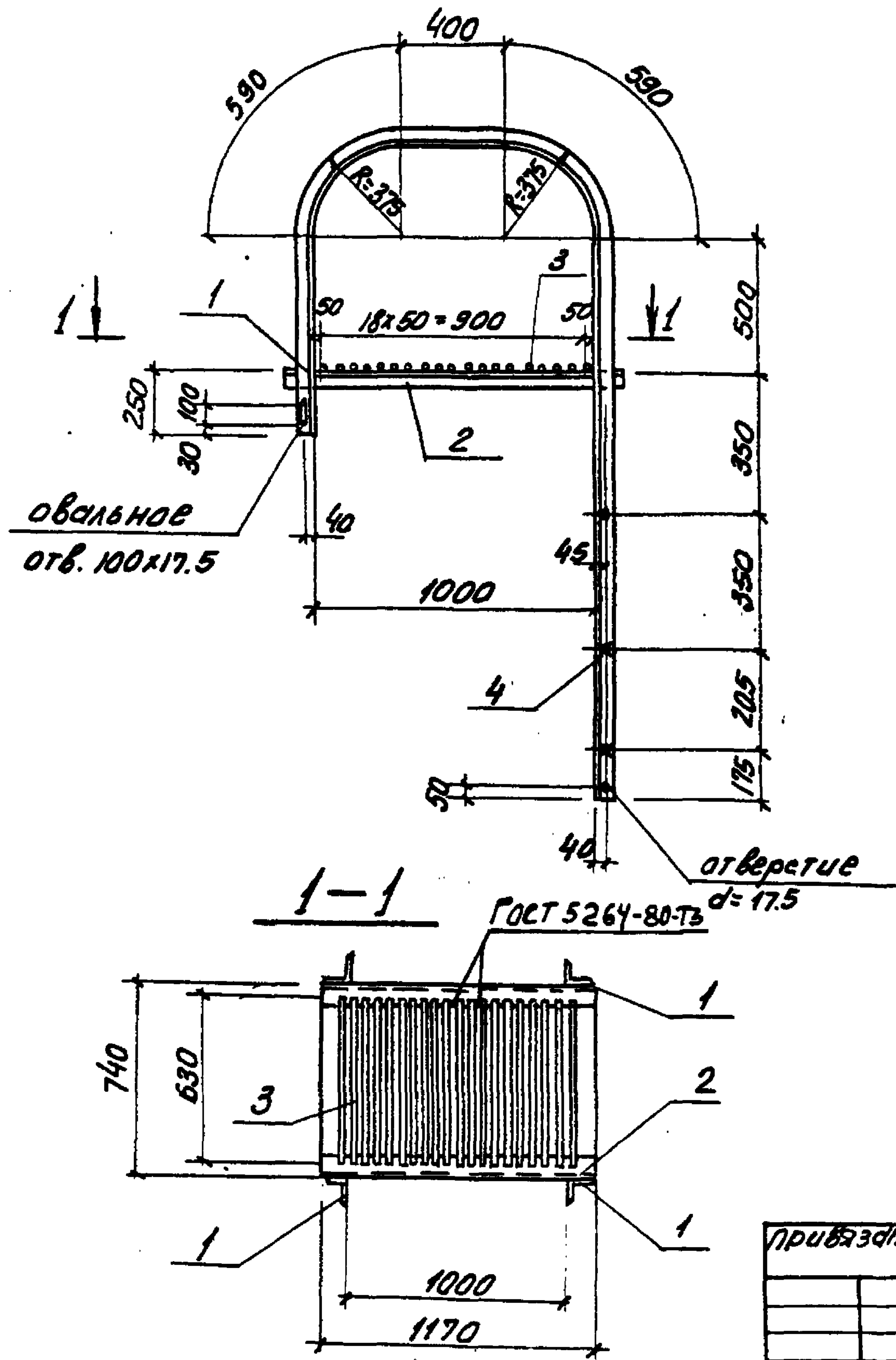


Обозначение	Марка	а размер в мм	Масса кг
902-1-84.84-КЖИ-МН8	МН8	490	270,6
	МН9	590	280,9

Привязан		
Нач. отд.	Шейко	В.П.
Н.контр.	Власенко	В.П.
Рук. гр.	Боробик	В.П.
Ст. инж.	Ольховский	В.П.
Инв. №	Техник	Грицай

ТГ 902-1-84.84-КЖИ-МН8 СБ			
Изделие закладное мм (МН8, МН9)	Стадия	Масса	Масштаб
Сборочный чертеж	Р	см. табл.	—
	Лист	Листов 1	
Госстрой СССР Сибирский филиал Новосибирский проект Водоканал проект			



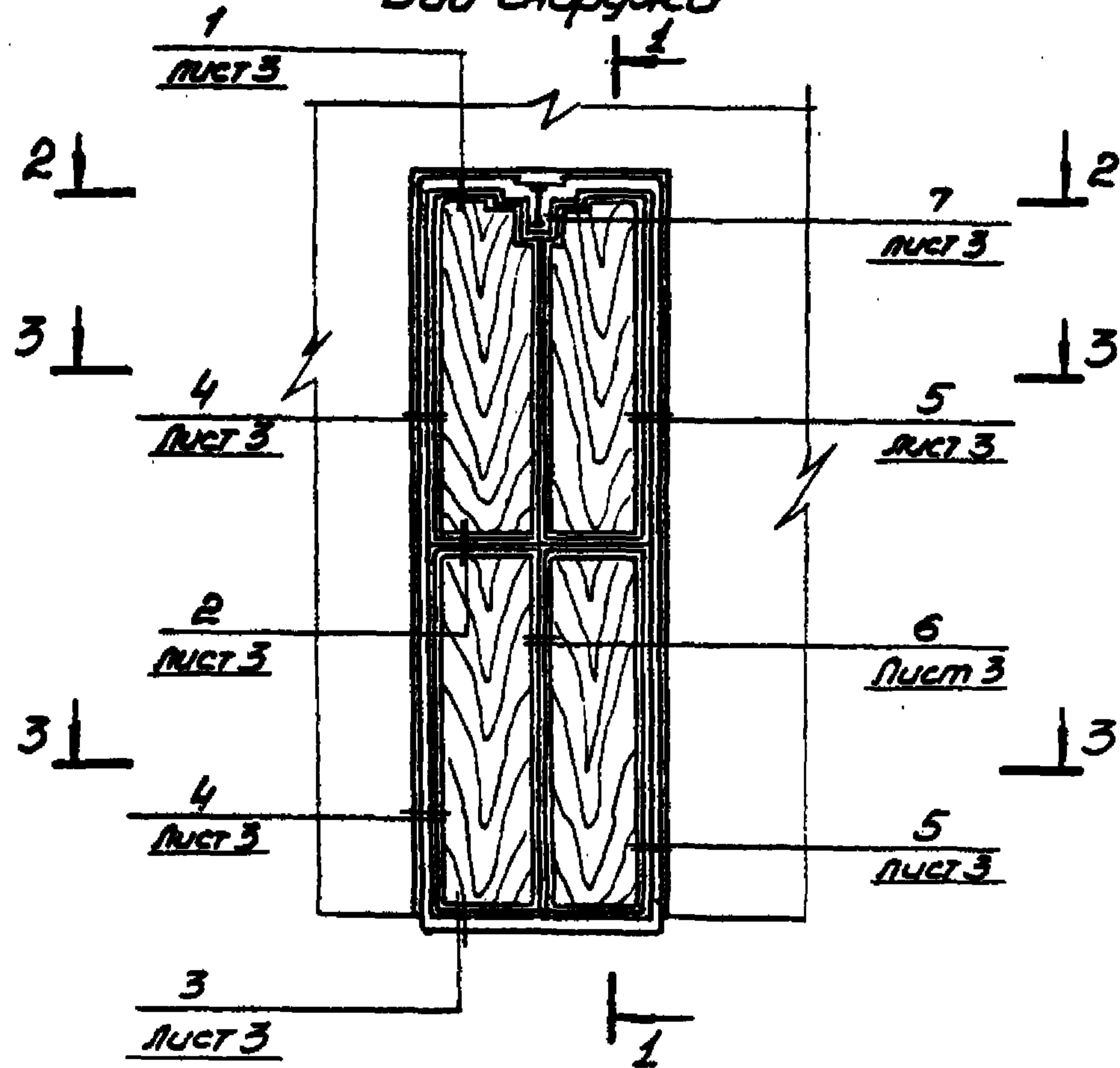


Код	Зона	Поз.	Обозначение	Наименование	Кол	Примечание
<b>Документация</b>						
А4			902-1-84.84 -КНИ-ТТ2	Технические требования		
<b>Детали</b>						
Б.4	1		Углок 6-75x75 ГОСТ 8509-72	3410	2	23.5 кг
Б.4	2		Углок 6-75x75 ГОСТ 8509-72	1170	2	8.1 кг
Б.4	3		Ф20А1 ГОСТ 5781-82 R=630		21	1.6 кг
Б.4	4		Ф20А1 ГОСТ 5781-82 R=740		3	1.8 кг

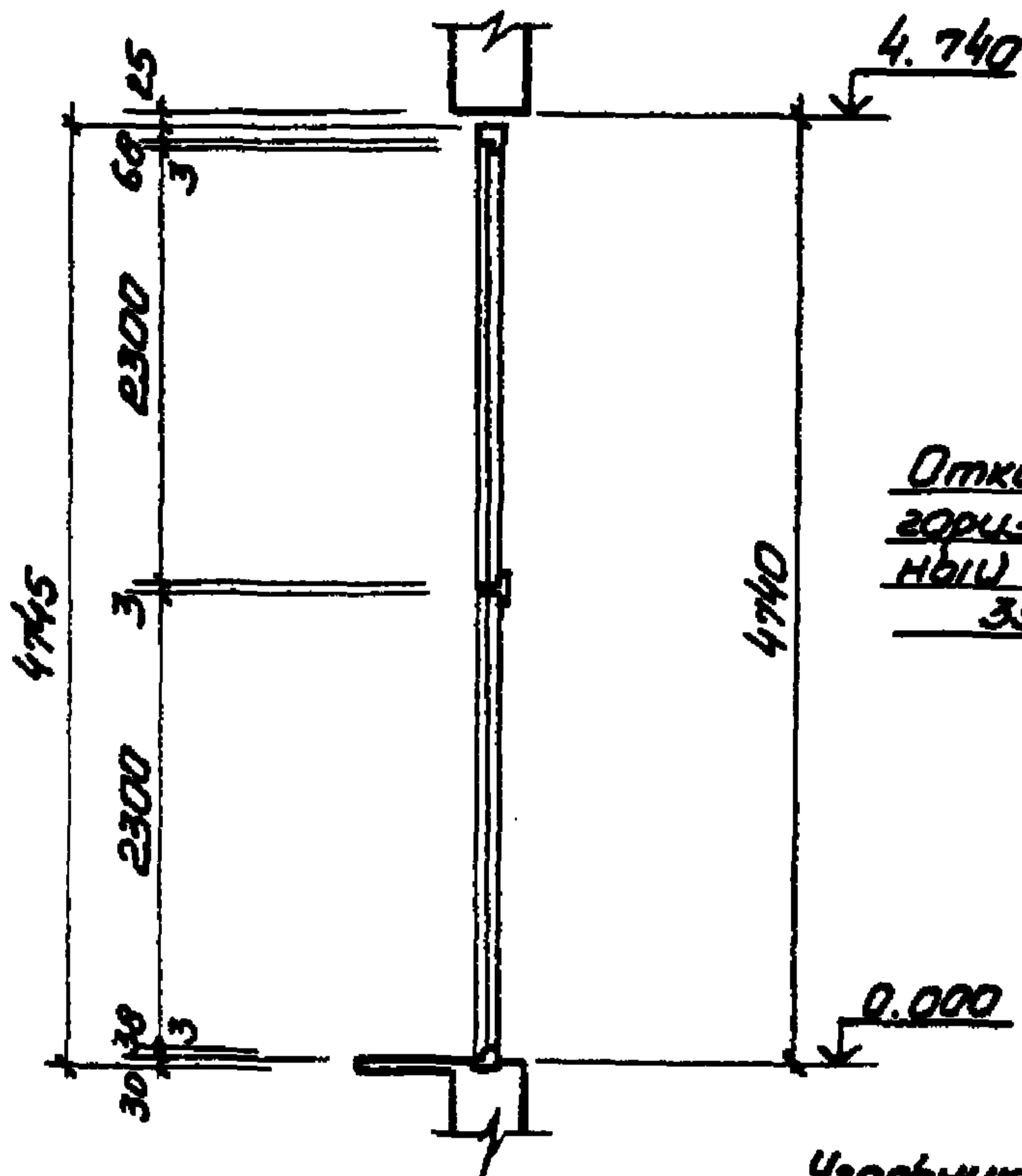
ТТ 902-1-84.84 -КНИ-Л1					
Лестница пожарная Л1			Сталь	Масса	Масштаб
			Р	102.3	—
			Лист	Листов 1	
			Госстрой СССР Самарский проект Сарковский Воронежский проект		



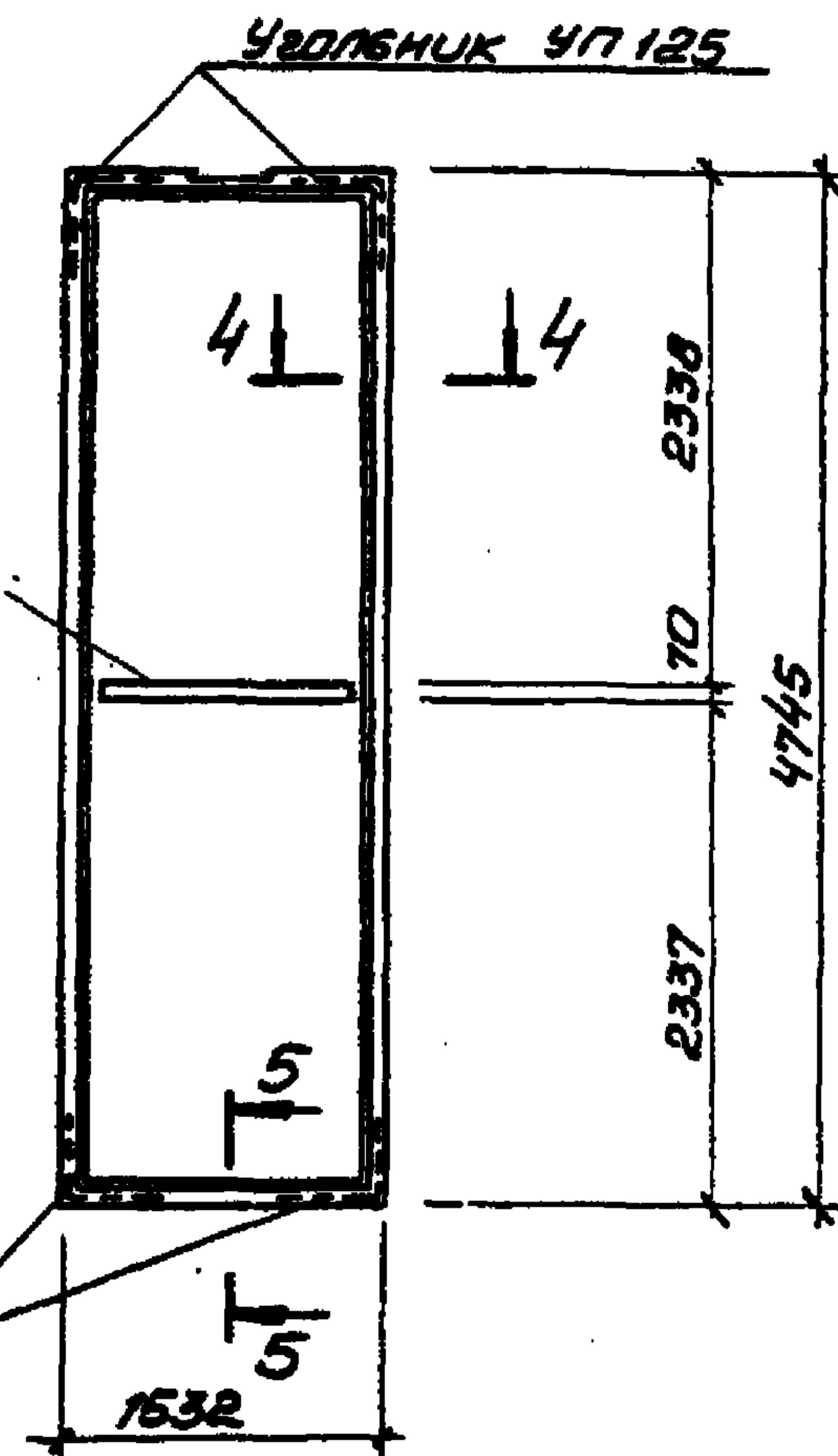
Дверной блок ИД-1  
Вид снаружи



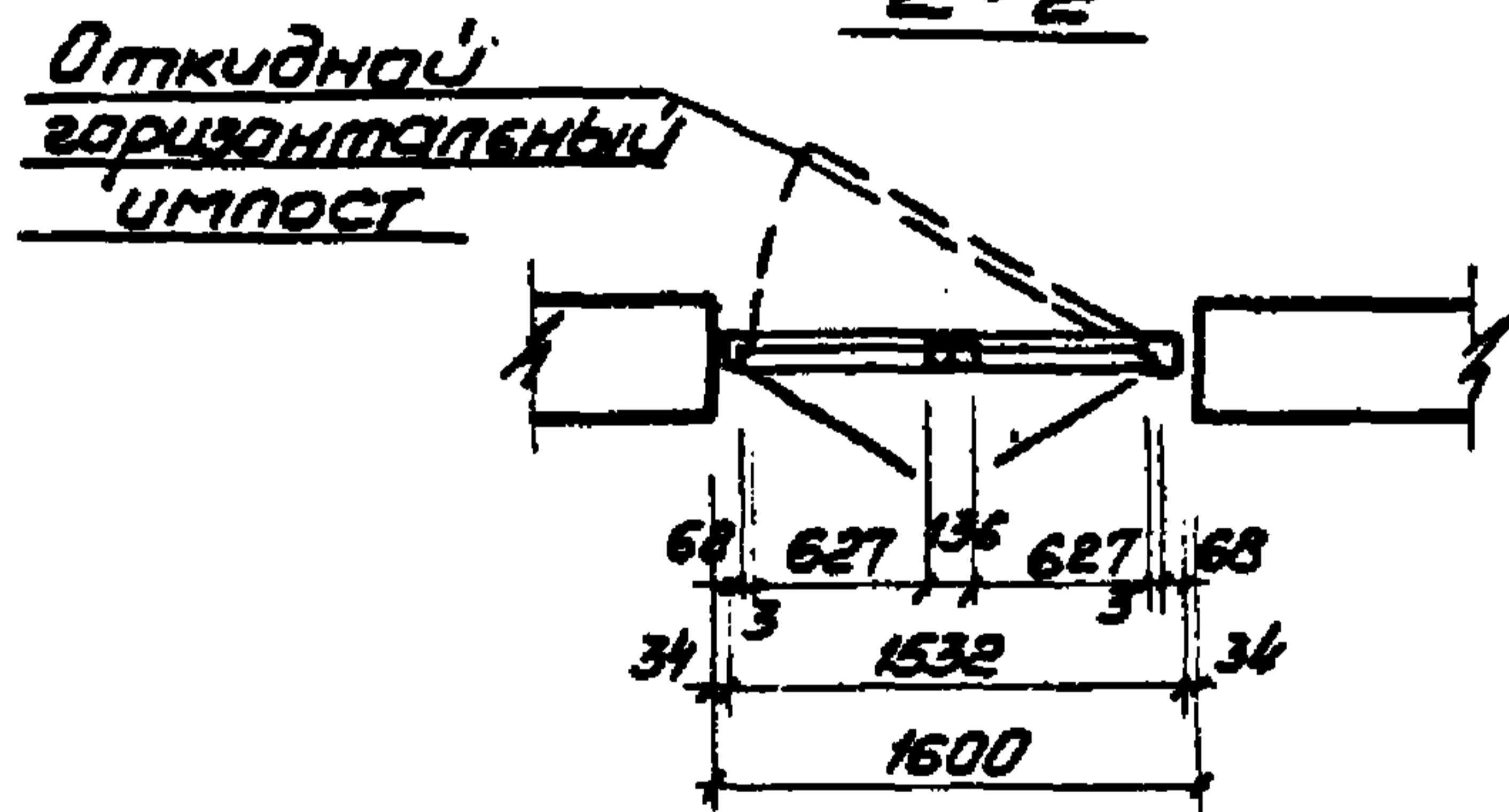
1-1



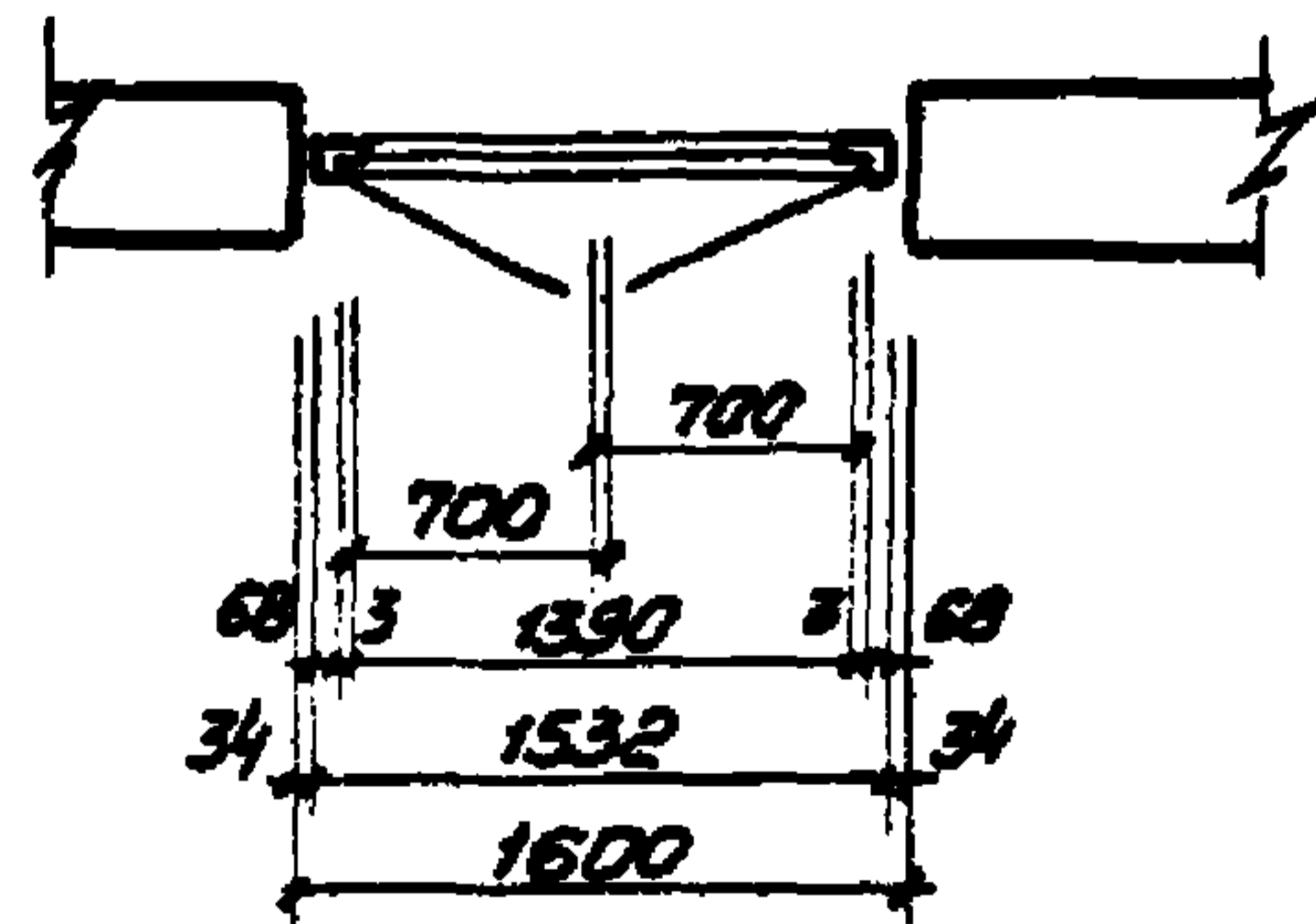
Коробка К-1



2-2

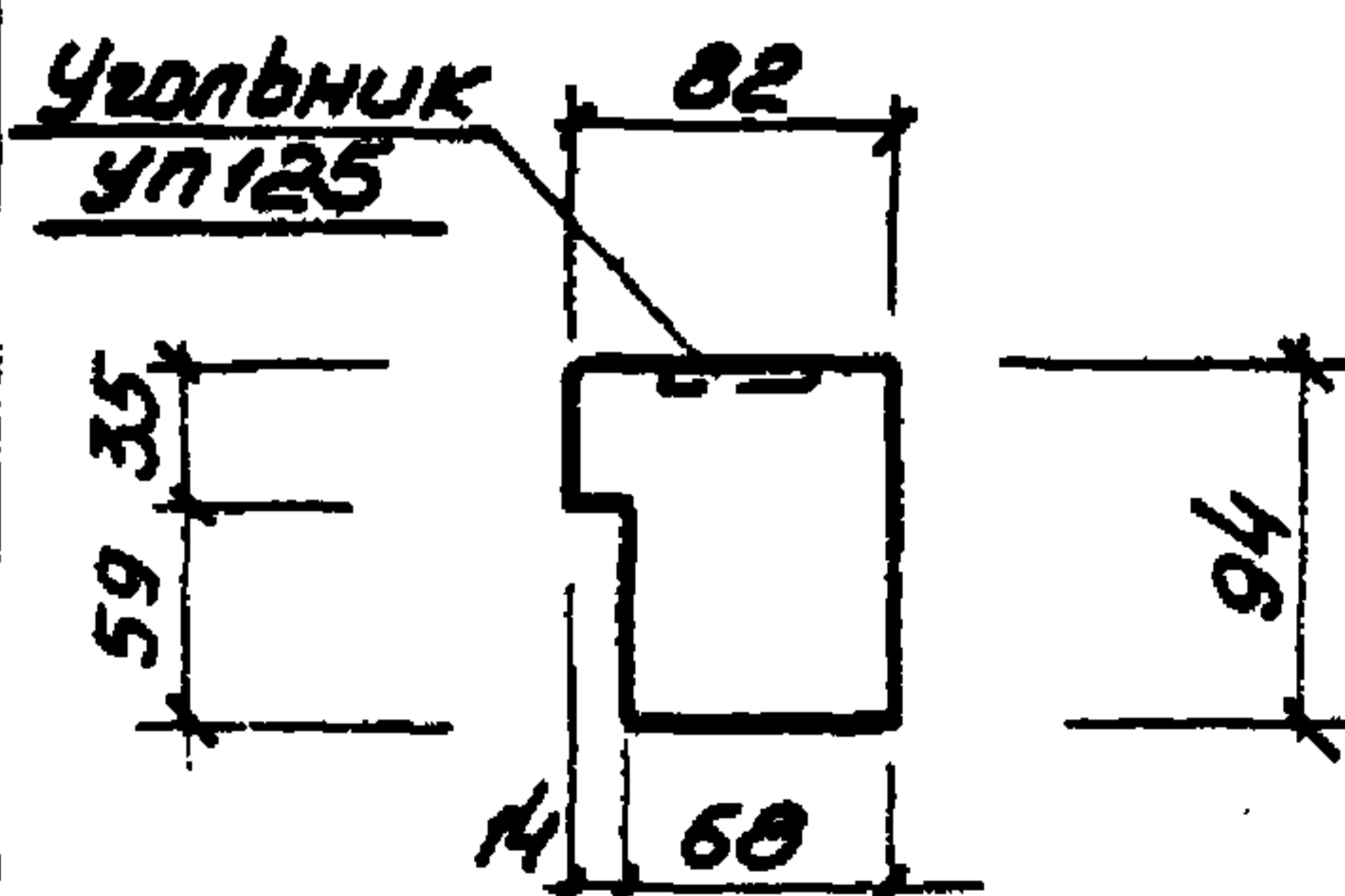


3-3

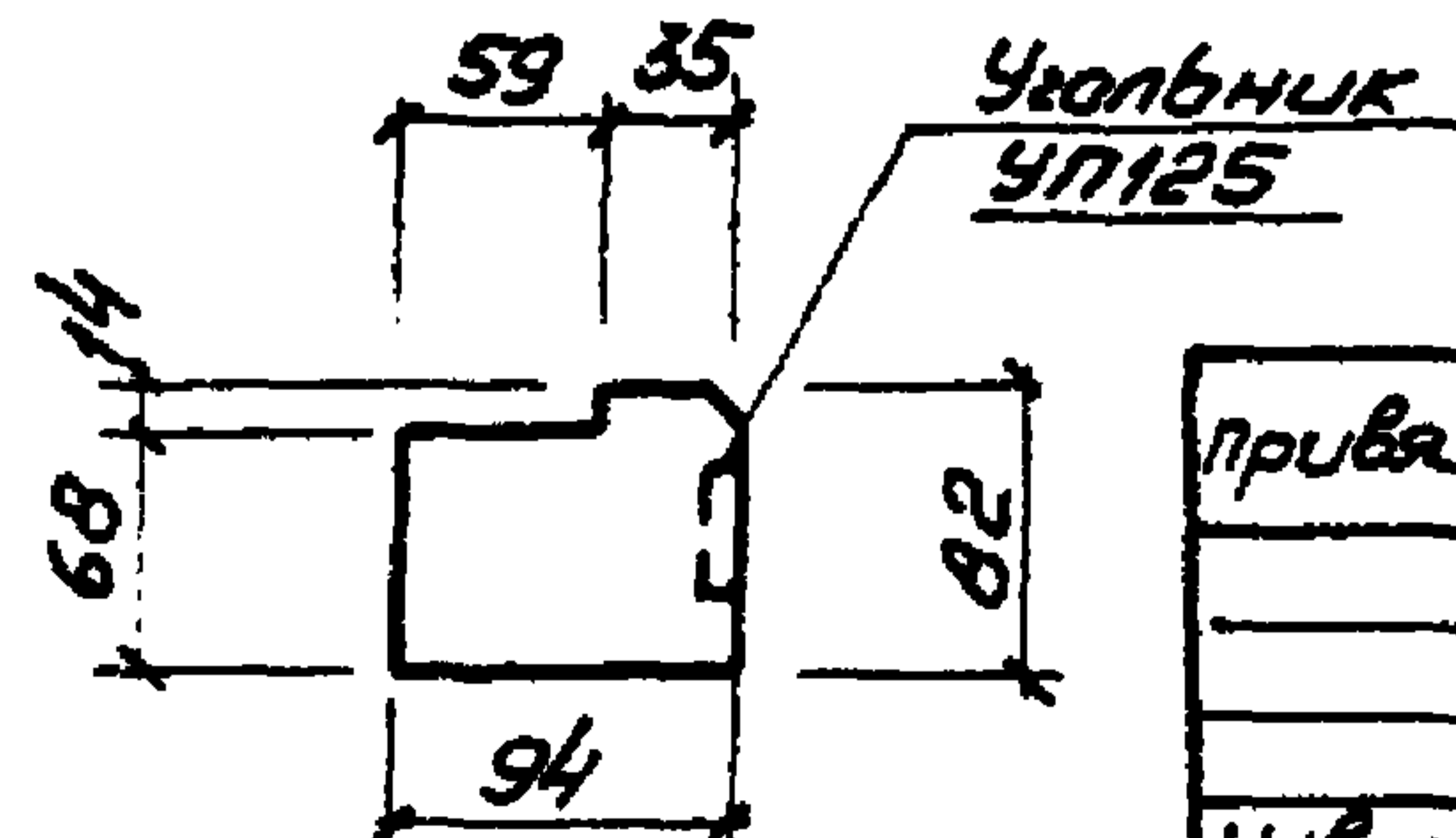


Дверные блоки изготавливать в соответствии с ГОСТ 475-78 и ГОСТ 14624-69. Блоки должны поставляться с навешенными полотнами комплектно со всеми установленными приборами.

4-4



5-5



привязан

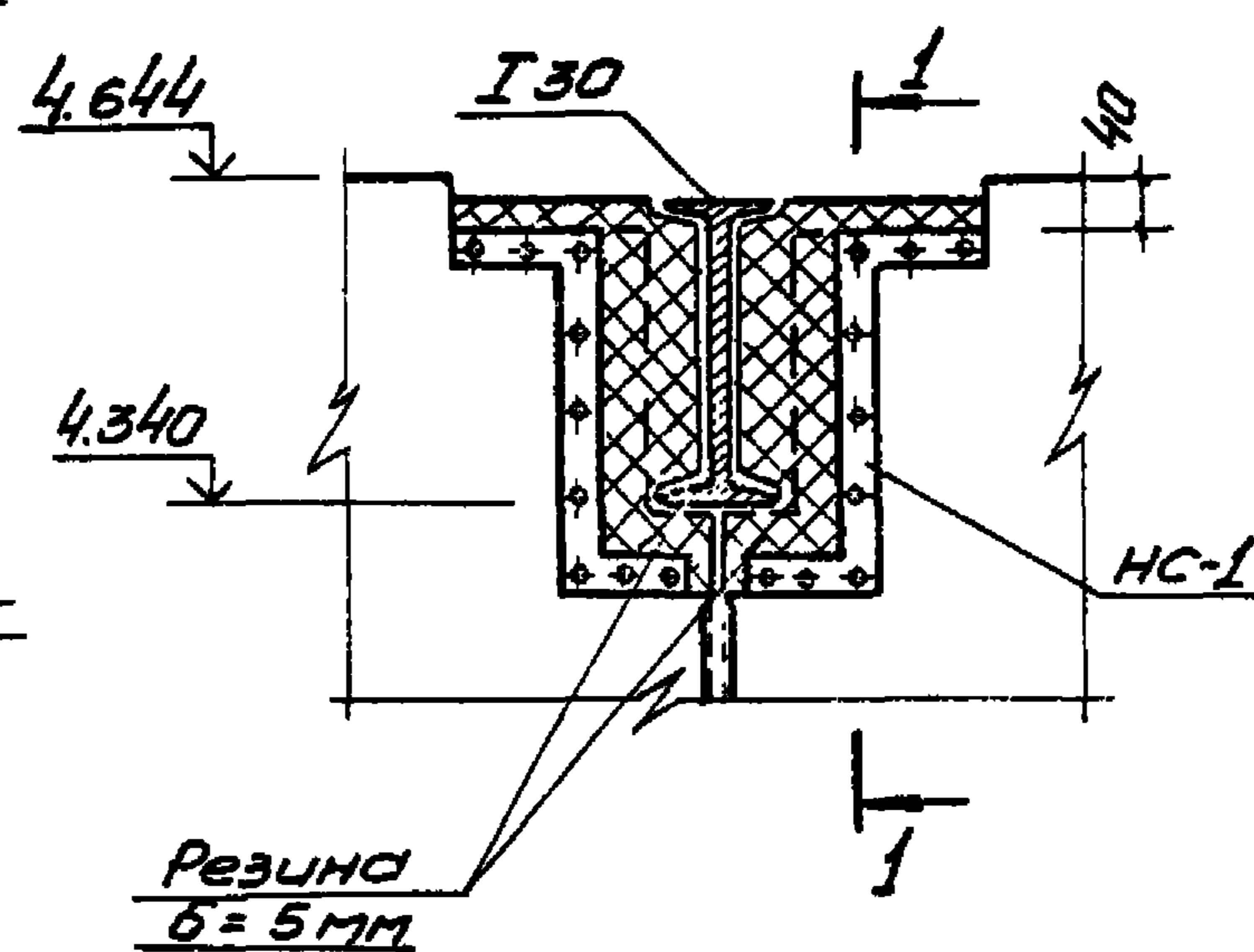
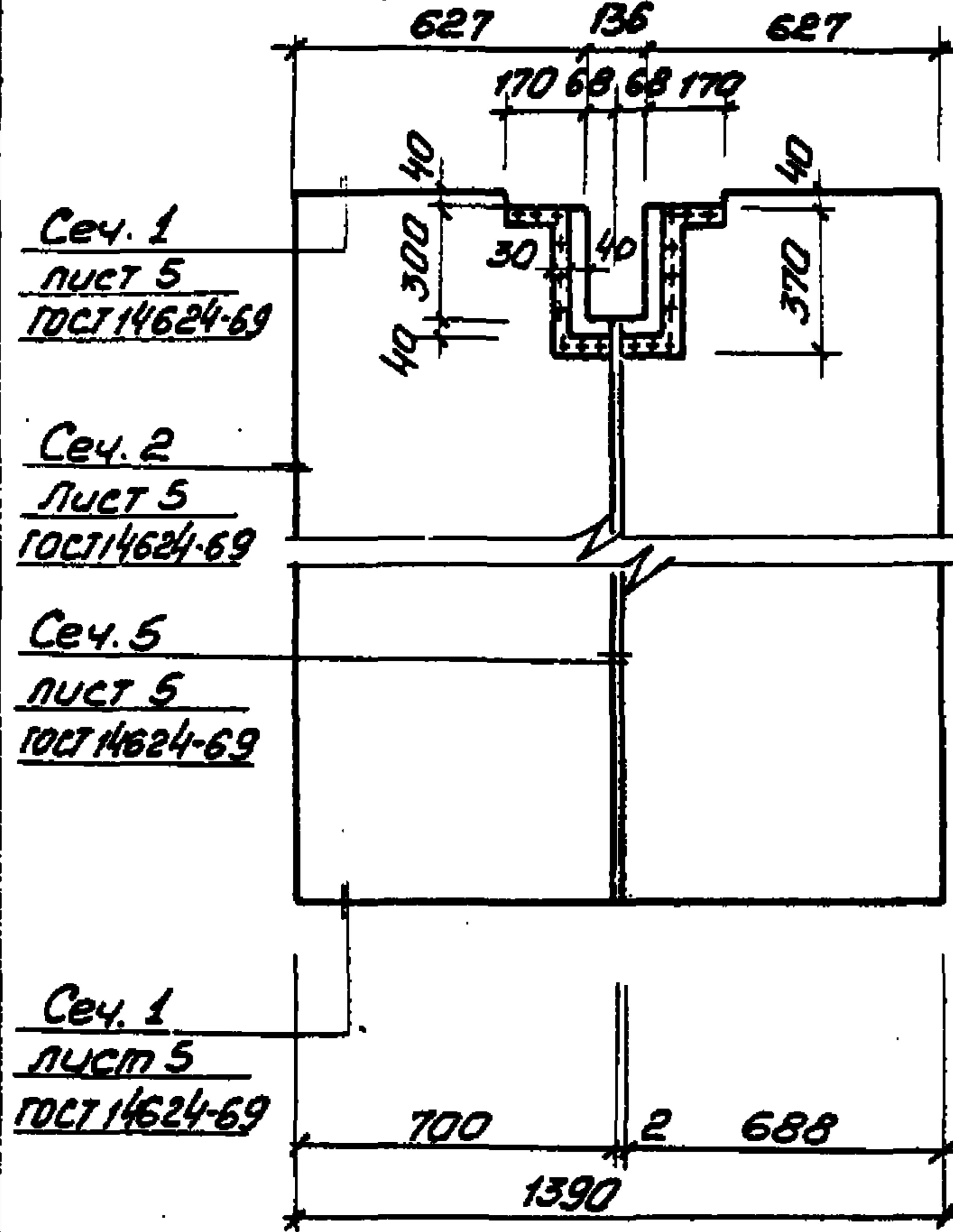
Ив. №

902-1-84.84-АРН-ИД-1		
Дверной блок ИД-1	Страна	Масштаб
Сборочный чертеж	Р	1:50
	Лист 1	Листов 3
	Госстрой СССР Сибирский проект Дорожниковский Водоканалпроект	
Нач. отд. Шейко		
П. спец. Власенко		
Рук. гр. Юрлова		
Ст. пр. Зесина		
Ст. техн. Шевлякова		

Дверные полотна ИД52

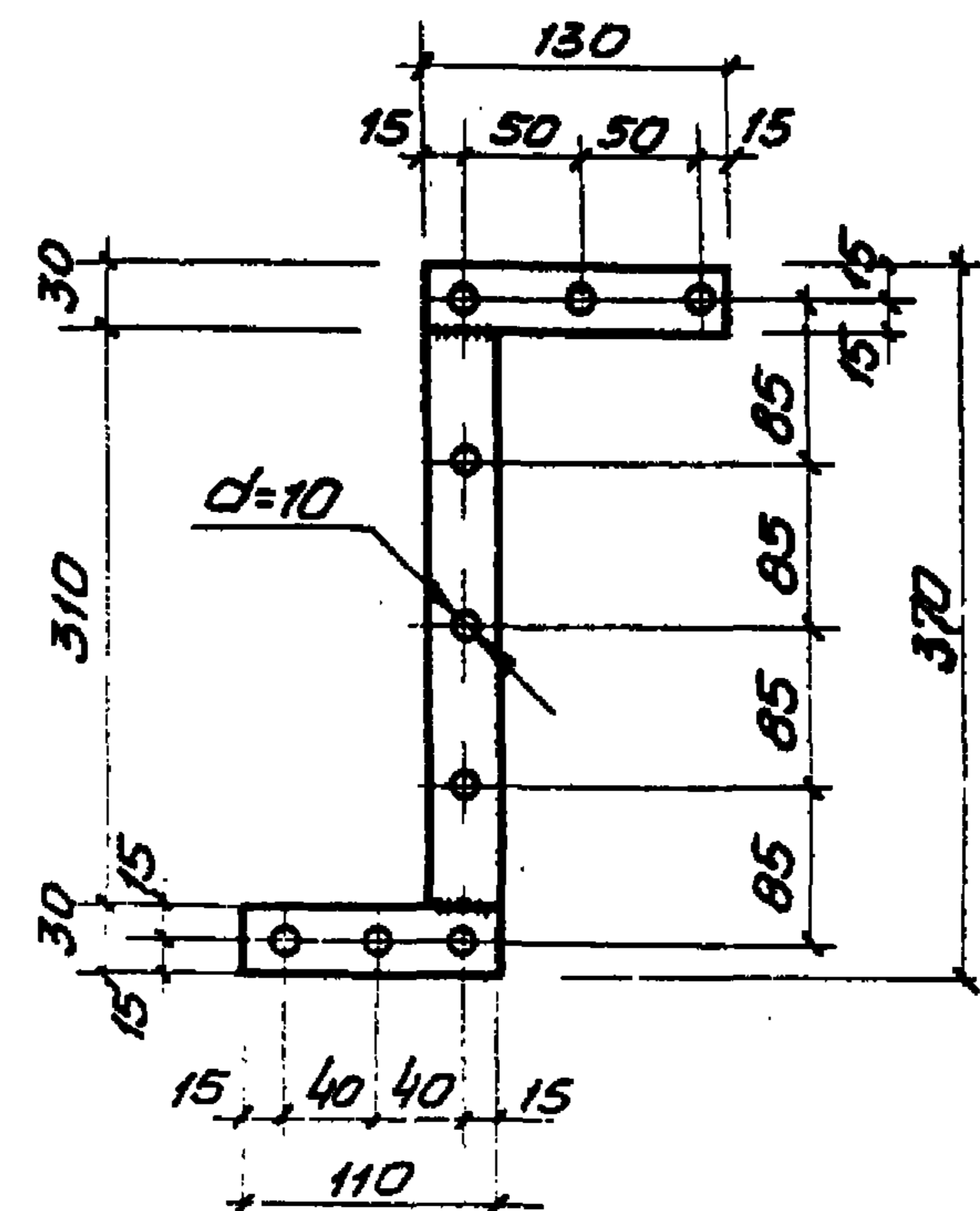
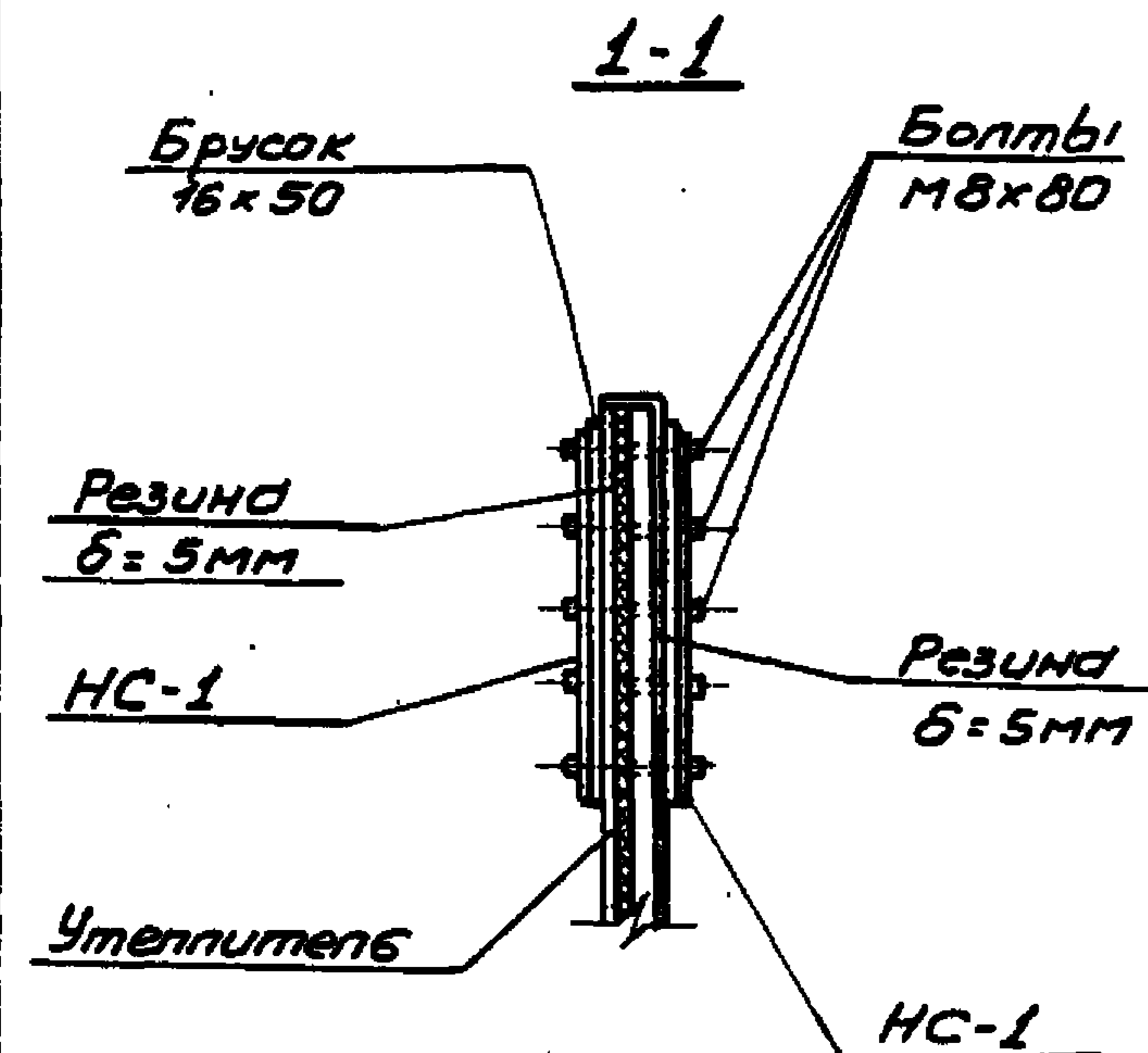
Устройство клапанов в месте пропуска манорельса

Спецификация материалов на дверной блок ИД-1



Марка, поз.	Обозначение	Наименование	Кол.	Масса ед. кт	Примечание
К-1	902-1- -АРИ-ИД-1	Коробка К-1 Сеч. 90x100	2 шт		ℓ=1255м
Д52-ПНВ	ГОСТ 14624-69	Дверные полотна	2		
ИД52-ПНВ	ГОСТ 14624-69	то же	2		
-	902-1- -АРИ-ИД-1	Рама для утеплителя и нащельники	0,028 м <sup>3</sup>		
ПНЦ70	ГОСТ 5088-78	Петля накладная	1		
ПНЦ130	ГОСТ 5088-78	То же	10		
РС140	ГОСТ 5087-80	Ручка дверная	6		
ЗТ(К1)	ГОСТ 5090-79	Забивка натяжная	2		
УП125	ГОСТ 5094-78	Угольник	4		
НС-1	ГОСТ 103-76	Накладка (-4x30)	4	0.50	
М8x80	ГОСТ 7798-70*	Болты с гайками	18		
-	ГОСТ 4640-76	Минеральная вата	-	10.4	
-	ГОСТ 19904-74*	Кровельная сталь	-	85.6	
-	ГОСТ 10174-72	Пенополиуретановая уплотняющая прокладка	-	16.7	
-	ГОСТ 7338-77*	Резина листовая δ = 5 мм	0,23 м <sup>2</sup>		
-	902-1- -АРИ-ИД-1	Импост 40 x 80	0,004 м <sup>3</sup>		ℓ=1.4м
-	ГОСТ 3916-69	Облицовка 3-слойной фанерой дверных полотен	12,9 м <sup>2</sup>		

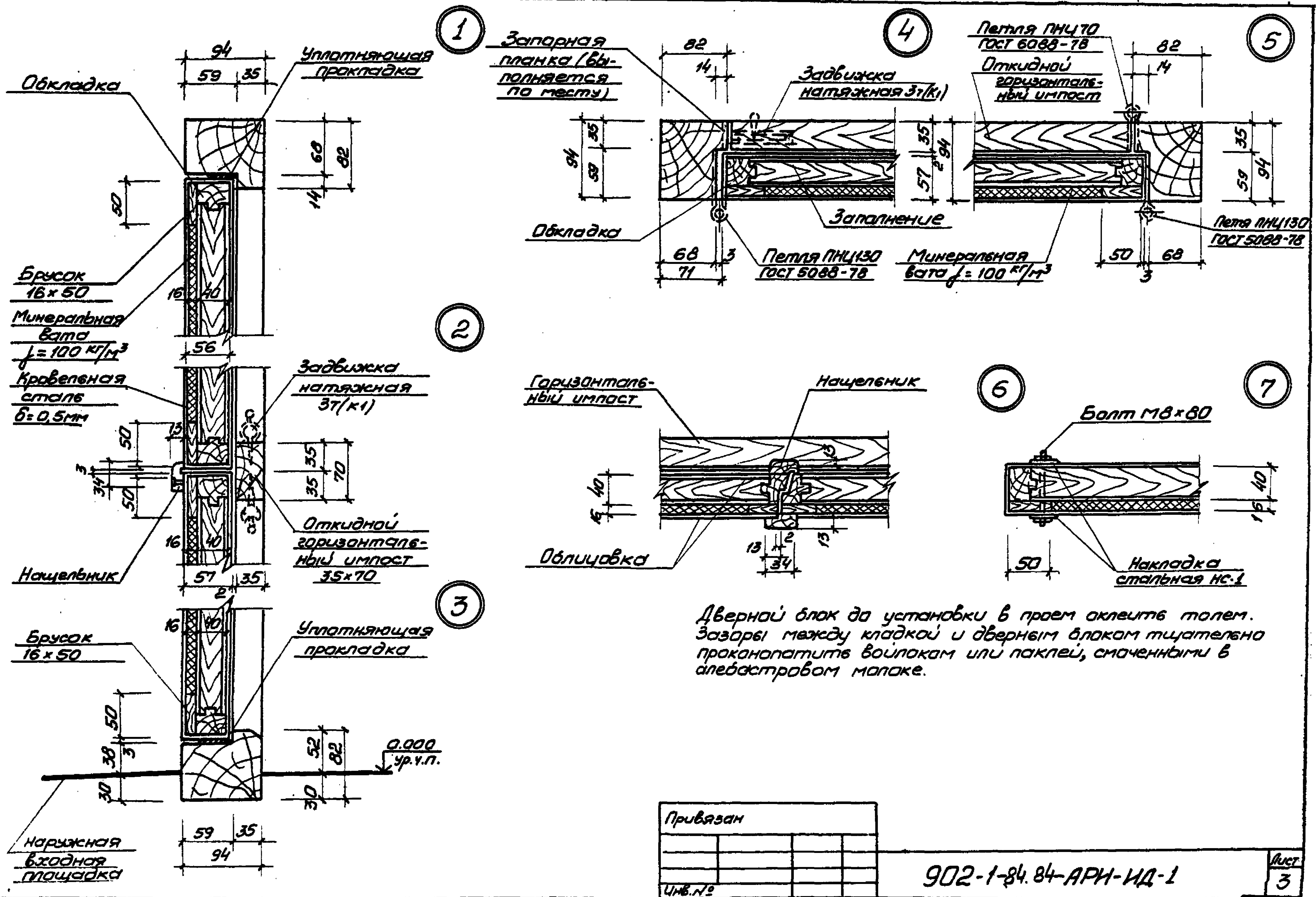
Накладка стальная НС-1



Привязан			
ИВ. №			

902-1-84.84 -АРИ-ИД-1

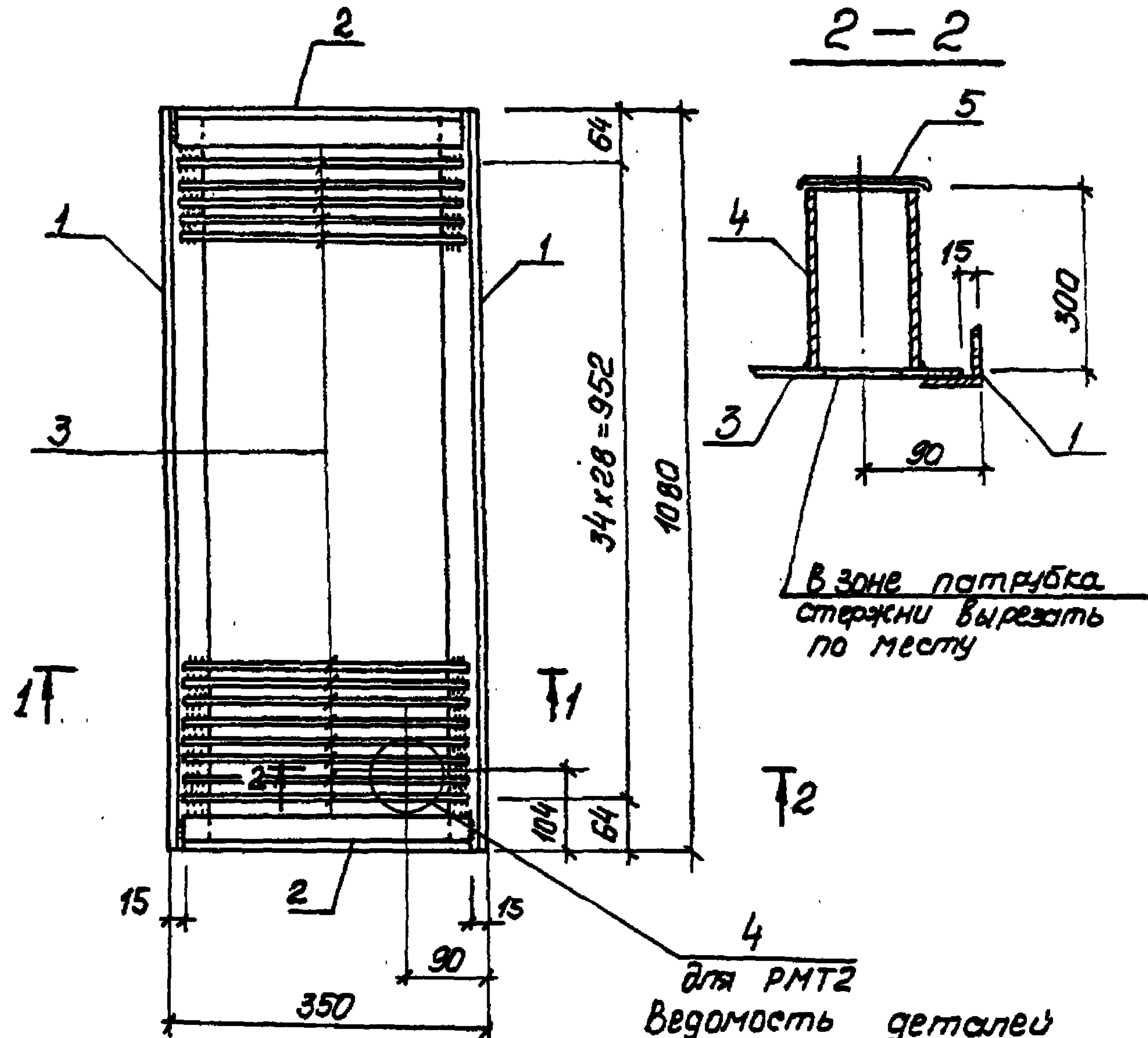
Лист 2



Привязан			
Числ. №			

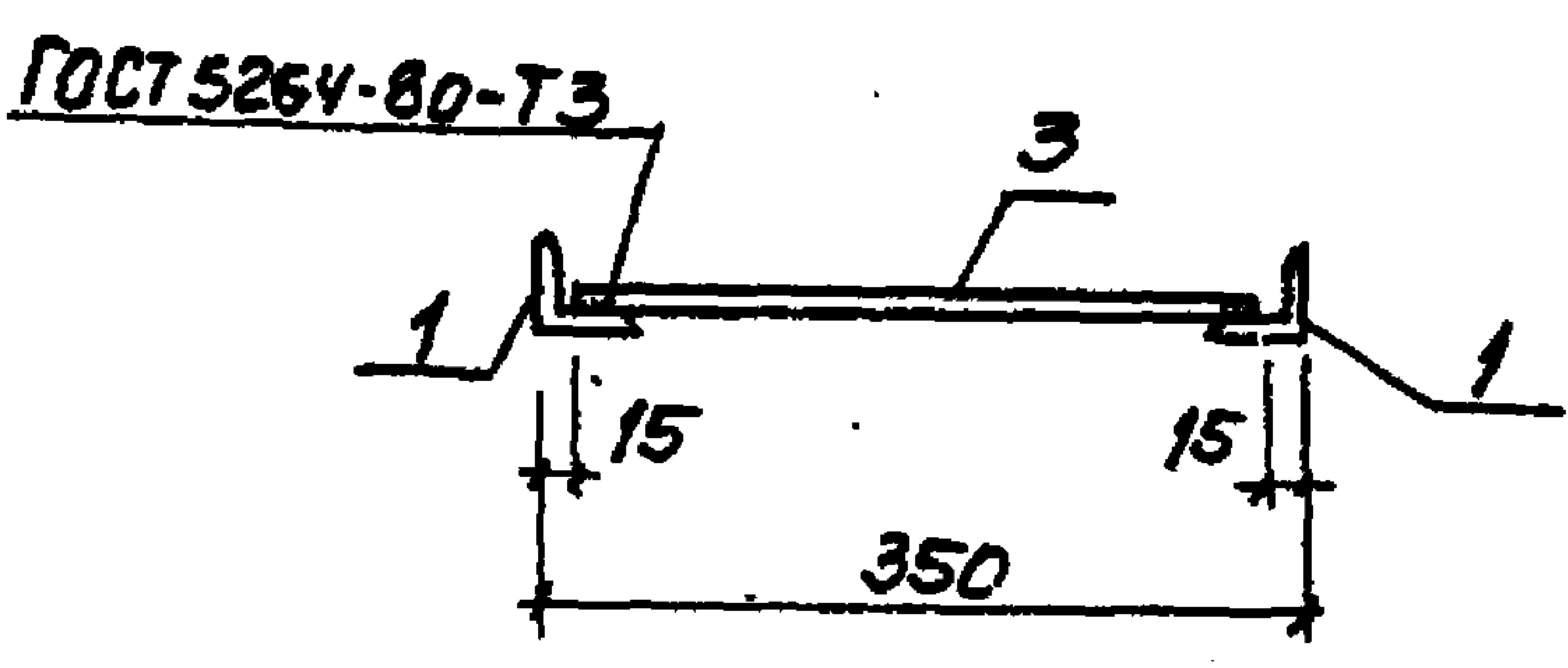
902-1-84.84-АРЧ-ИД-1

Лист 3



для РМТ2  
Ведомость деталей

Поз.	Эскиз
5	



Код	Знач	Поз	Обозначение	Наименование	Кол.	Примечание
<u>Документация</u>						
А4			902-1-84.84 -КЖИ-ТТ2	Технические требования		
<u>Детали</u>						
Б4	1		Уго- 50x50x5 ГОСТ 8509-72* 1080 Лок ВСТЗ кл2-1714-1-3023-80		2	4.1кг
Б4	2		Уго- 50x50x5 ГОСТ 8509-72* 320 Лок ВСТЗ кл2-1714-1-3023-80		2	1.2кг
Б4	3		Ф8А2 ГОСТ 5781-82, P=320		35	0.1кг
<u>Переменные данные для исполнения</u>						
				902-1-84.84 -КЖИ-РМТ1		
<u>Детали</u>						
Б4	4		Труба 88.5x4 ГОСТ 3262-75 В ст 3кЛ2 ГОСТ 380-71*		1	2.5кг
Б4	5*		Лист 05 ГОСТ 19903-74 В ст 3кЛ2-1714-1-3023-80		МЛ 0.02	0.1кг

Обозначение	Условная марка	Масса, кг
902-1-84.84 -КЖИ-РМТ1	РМТ1	14.1
-01	РМТ2	16.7

ТТ 902-1-84.84 -КЖИ-РМТ1		
Решетка РМТ (РМТ1, РМТ2)	Стадия	Масса
	Р	ст. табл
	лист	штук
	госстрой СССР Сибирский филиал Саратовский Водоканалпроект	

Привязка		
Исполн.	Инж. Мурашников М.И.	
Провер.	Ст. инж. Шмадиц Л.С.	
Рук. гр.	Боровик З.В.	
Н. контр.	Власенко Э.Е.	
Исп. отд.	Шейко В.И.	

Формат	ДНОЕ	ГОУ	Обозначение	Наименование	Кол. на исполнение ТП 902-1-84.84-КЖН-МН2			Примечание
					-	01	02	
А4			902-1-84.84 -КЖН-ТТ2	Документация				
			-МН2 СБ	Технические требования				
				Сборочный чертеж				
				Детали				
Б4	1			Ф 28 ГОСТ 2590-71* L=1200	1		6,2 кг	
Б4	1			Ф 20 ГОСТ 2590-71* L=810	1		2,0 кг	
Б4	1			Ф 18 ГОСТ 2590-71* L=1030	1		2,1 кг	

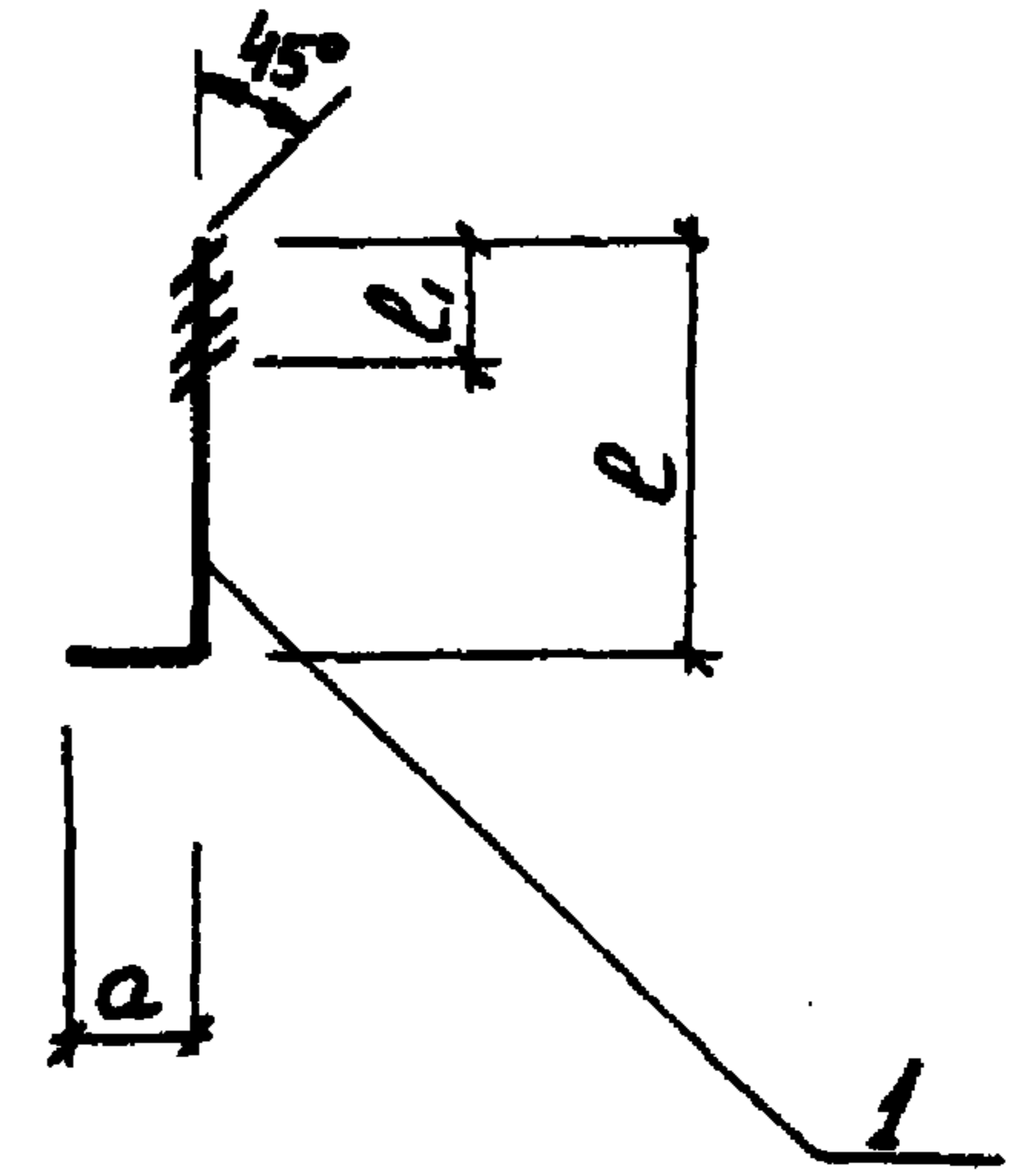
Привязан			ТП 902-1-84.84 -КЖН-МН2		
Нач. отд.	Шейко	В <sup>2</sup>	Глубина	Лист	Листов
Н. контр.	Власенко	ВЛ	Р		1
Рук. гр.	Баравик	БАР	Изделие закладное МН		
Ст. инж.	Шмандил	ШМ	(МН2, МН3, МН4)		
Инж.	Фоменко	ФОМ	Госстрой СССР Совхозакадеминстит Харьковский Водоканалпроект		

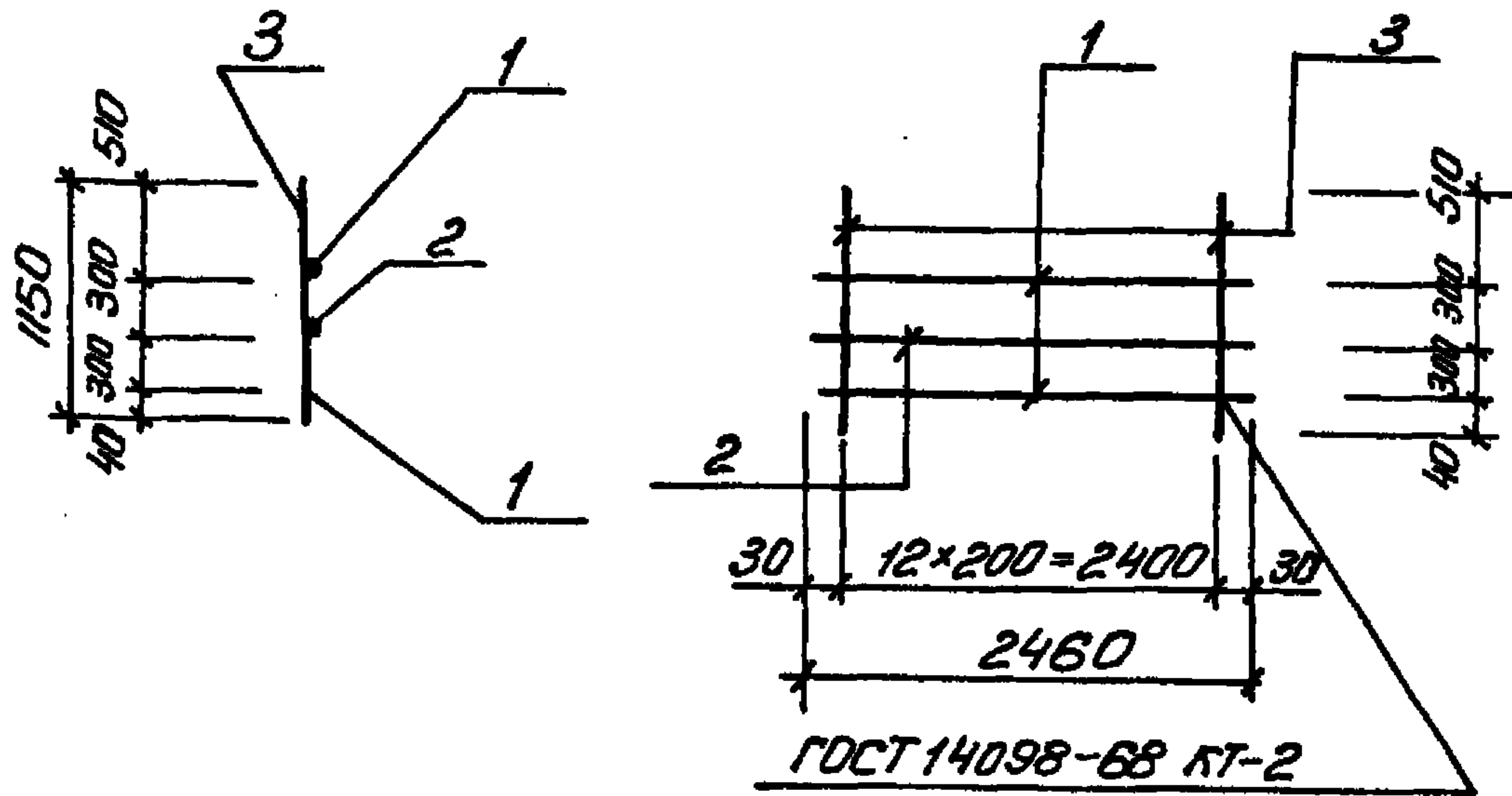
Формат А

Ш. № подл.	Подпись и дата	Взам. инв. №	Привязан
Нач. отд.	Шейко	В <sup>2</sup>	
Н. контр.	Власенко	ВЛ	
Рук. гр.	Баравик	БАР	
Ст. инж.	Шмандил	ШМ	
Инж.	Фоменко	ФОМ	

ТП 902-1-84.84 -КЖН-МН2 СБ			
Изделие закладное МН (МН2, МН3, МН4) Сборочный чертеж	Глубина	Масса	Мастаб
	Р	см табл.	-
	Лист	Листов	
Госстрой СССР Совхозакадеминстит Харьковский Водоканалпроект			

Обозначение	Марка	a мм	l <sub>1</sub> мм	l мм	Масса кг
902-1-84.84 -КЖН-МН2	МН2	180	100	1100	6,2
-01	МН3	60	100	750	2,0
-02	МН4	80	100	950	2,1





Формат	Зона	Поз.	Обозначение	Наименование	Кол.	Примечание
				<u>Документация</u>		
А4			902-1-84.84-КЖС-ТТ2	Технические требования		
				<u>Детали</u>		
БУ		1		Ф16А ГОСТ 5181-82; L=2460	2	3,95 кг
БУ		2		Ф10А ГОСТ 5181-82; L=2460	1	1,5 кг
БУ		3		Ф12А ГОСТ 5781-82; L=1150	13	1,1 кг

			ТТ 902-1-84.84-КЖС - КР23		
			Каркас плоский КР23		
			Сталь	Масса	Масштаб
			р	23,7	—
			Лист	Листов 1	
			Разработчик СССР Союзоборониниипроект Харьковский Водоканалпроект		
Нач. отд.	Шейко	ВЛС			
Н. контр.	Власенко	ФЛ			
Рук. гр.	Боровик	ФЛ			
Ст. инж.	Шмандиц	ЛЛ			
Инж.	Фоменко	ЛЛ			



Формат Зона Лист	Обозначение	Наименование	Кол. на исполн. ТП 902-1-84-В4-КЖИ-КР12		Примечание
			-	01	
А4	902-1-84.84 - КЖИ-ТТ2	Документация	×		
А4	- КР12 СБ	Технические требования.	×		
		Сборочный чертеж.	×		
		Детали			
Б4	1	Ф12А ГОСТ 5781-82* С=950 С=3040	2	2	0,04 кг 2,69 кг
Б4	2	Ф6А ГОСТ 5781-82* С=370 С=260	7	16	0,08 кг 0,06 кг

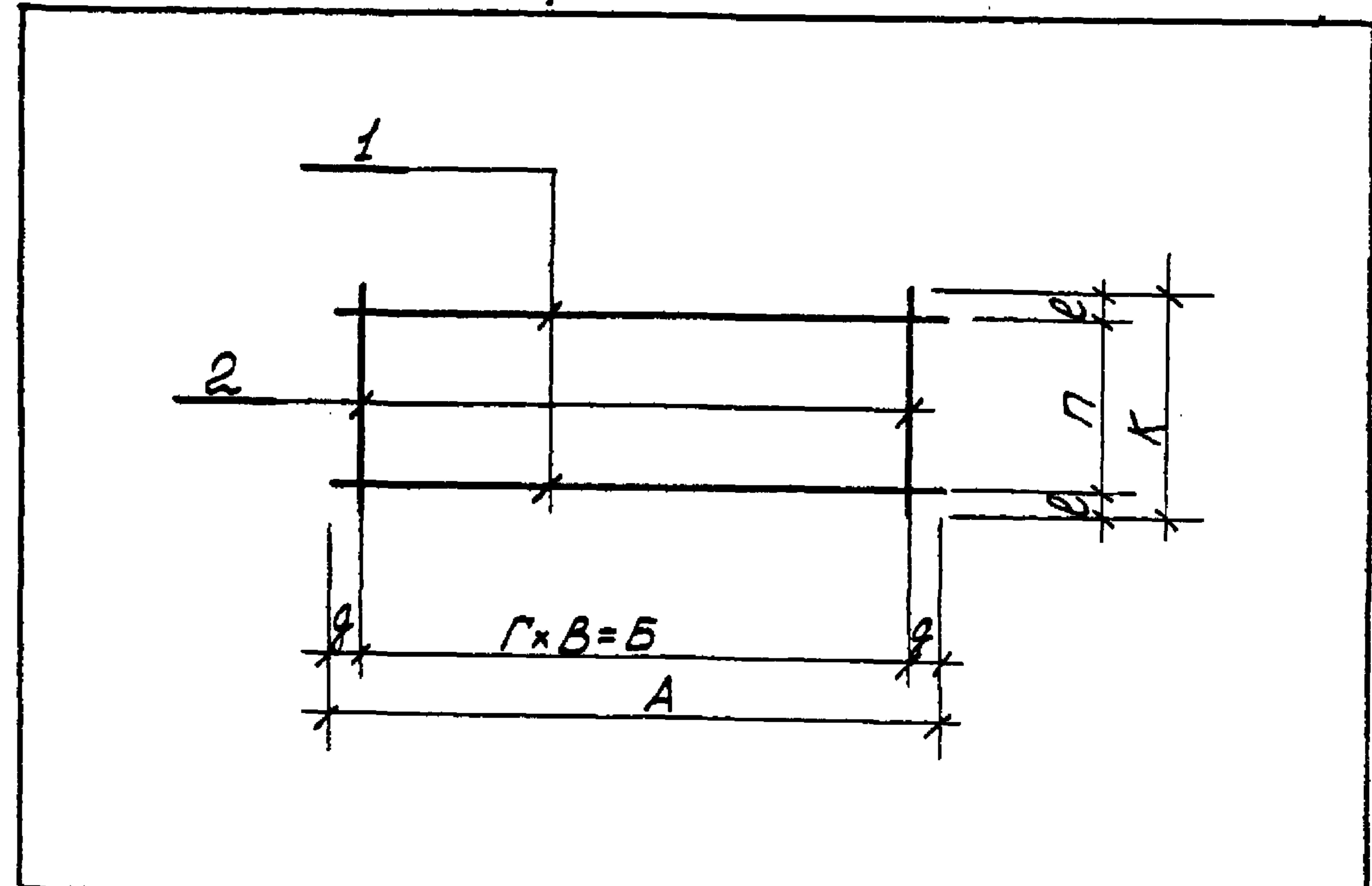
2	нов.	70-86	01.87	
Изм.	Иуч.	Лист	№ док.	Дата Подп.

Привязан		ТП 902-1-84.84-КЖИ - КР12	
Нач. отд.	Шейко	Стадия	Лист
Н. контр.	Сокольская	Р	1
Гл. спец.	Власенко	Госстрой СССР Совхозоборканиншпроект г. Харьков	
Рук. гр.	Боровик	Водоканалпроект	
Ст. инж.	Шмандий	Формат А4	
Инженер	Прядкина		

Ш.№	Подпись и дата	Взам.	Ш.№
	Привязан		
	И.В. №		
	Нач. отд. Шейко		
	Н. контр. Сокольская		
	Гл. спец. Власенко		
	Рук. гр. Боровик		
	Ст. инж. Шмандий		
	Инженер Прядкина		

2	нов.	70-86	01.87
Изм.	Иуч.	Лист	№ док.
		Дата	Подп.

Т.П 902-1-84.84-КЖИ-КР12 СБ		
Каркас плоский КР (КР12, КР18) Сборочный чертеж.	Стадия	Масса
	Р	ст. табл.
	Лист	Листов
Госстрой СССР Совхозоборканиншпроект г. Харьков Водоканалпроект		



Обозначение	Марка	А	Б	В	Г	Д	Е	Ж	И	К	Масса, кг
902-1-84.84-КЖИ-КР12 СБ	КР12	950	900	150	6	25	25	320	370		2,25
- 01	КР18	3040	3000	200	15	20	20	220	260		6,29



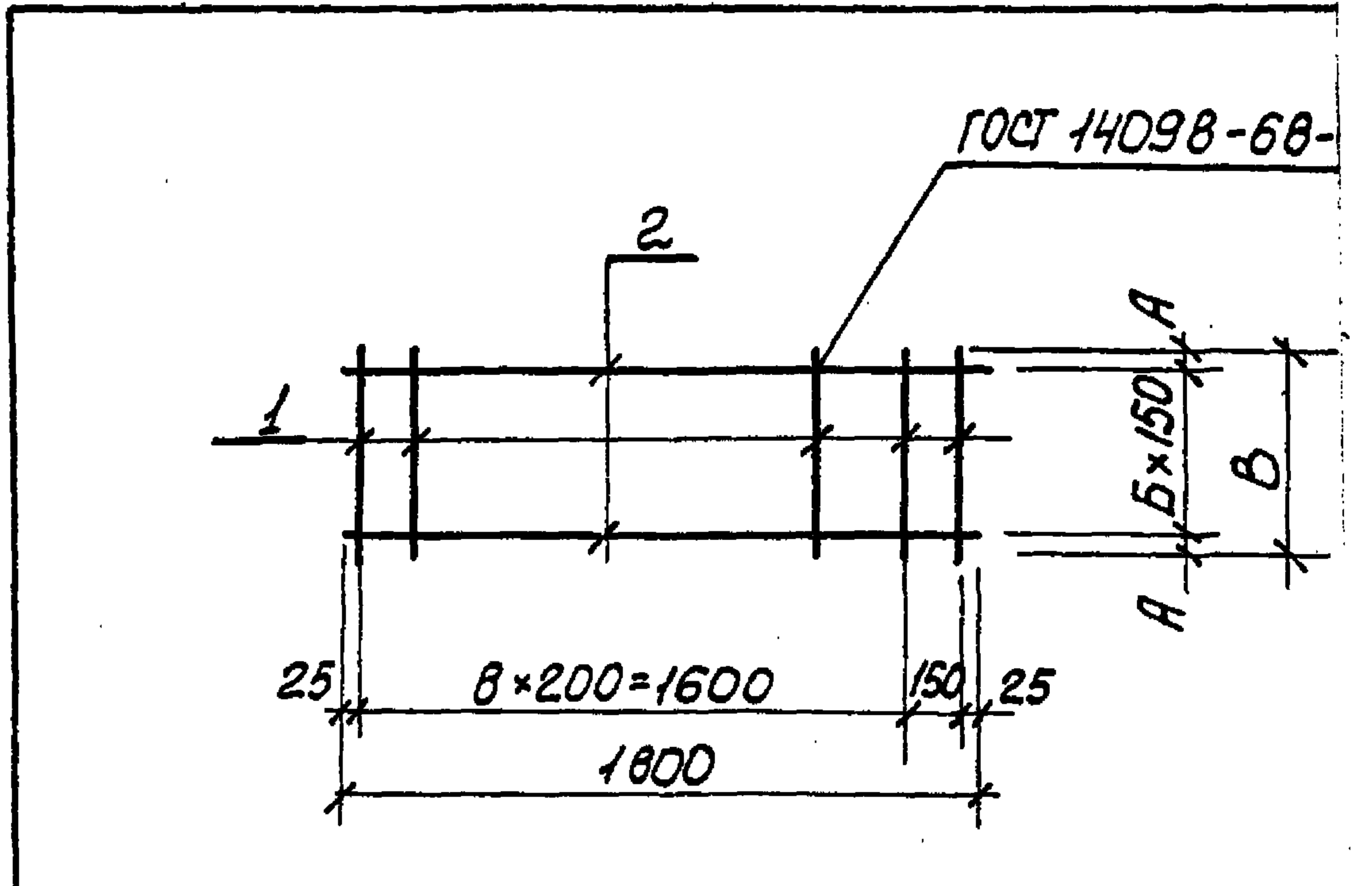
Формат Зона Лист	Обозначение	Наименование	Кол. на исполнение ТП902-1-88.84-КЖЦ-С23					Примечание Масса в кг
			-	01				
54	ТП902-1-88.84-КЖЦ-ТТ2	Документация						
54	-С23СБ	Технические требования Сборочный чертеж						
54	1	Детали ФВАТ ГОСТ 5781-82* L=480	10				0,19	
54	2	ФВАТ ГОСТ 5781-82* L=1800	4	3			0,15	1,12

Изм.	№	Лист	№ док.	Дата	Подп.
2	-	нов.	70-86	01.87	

ТП902-1-88.84-КЖЦ-С23		Стация	Лист	Листов
Сетка арматурная С (С23, С24)		Р	1	1
Привязан		Госстррой СССР Союзводоканал Водокампанет Формат А4		
Изм. №		Нач. отд. Шейко Н. контр. Сокольская Гл. спец. Власенко Рук. гр. Боровик Вед. инж. Шмандин		

Изм. № подл.	Подпись и дата	Взам. инв. №	Привязан				
			Изм. №				
			Изм. №				
			Изм. №				
			Изм. №				
			Изм. №				
			Изм. №				
			Изм. №				
			Изм. №				
			Изм. №				
			Изм. №				
			Изм. №				

2 - нов. 70-86 01.87					
Изм.	№	Лист	№ док.	Дата	Подп.
ТП902-1-84.84-КЖЦ-С23СБ					
Сетка арматурная С (С23, С24)				Стация	Мас
Сборочный чертеж				Р	ст. таб.
				Лист	
Госстррой СССР Союзводоканал Водокампанет					



Обозначение	Марка	А	Б	В
902-1-84.84-КЖЦ-С23	С23	15	3	480
-01	С24	40	2	380