

ТИПОВОЙ ПРОЕКТ

902-1-78.83

КАНАЛИЗАЦИОННАЯ НАСОСНАЯ СТАНЦИЯ

ПРОИЗВОДИТЕЛЬНОСТЬЮ 35 - 230 м³/ч, НАПОРОМ 11-48 м

ПРИ ГЛУБИНЕ ЗАЛОЖЕНИЯ ПОДВЕОДЯЩЕГО КОЛЛЕКТОРА 4,0 м.
(СБОРНО-МОНОЛИТНЫЙ ВАРИАНТ)

АЛЬБОМ I

ПОЯСНИТЕЛЬНАЯ ЗАПИСКА

19302-01

ЦЕНА 1-37

				Привязка:	

Ил. №

ЦЕНТРАЛЬНЫЙ ИНСТИТУТ ТИПОВОГО ПРОЕКТИРОВАНИЯ
ГОСТРОИ СССР

Место: А-445, Спасская ул., 23

Срок в годах 5 1984 г.
Валов № 7761 Торгов 460 кв.

ТИПОВОЙ ПРОЕКТ

902-1-78.83

КАНАЛИЗАЦИОННАЯ НАСОСНАЯ СТАНЦИЯ

ПРОИЗВОДИТЕЛЬНОСТЬЮ 35-230 м³/ч, НАПОРОМ 11-48 м

ПРИ ГЛУБИНЕ ЗАЛОЖЕНИЯ ПОДВОДЯЩЕГО КОЛЛЕКТОРА 4,0 м
(СБОРНО-МОНОЛИТНЫЙ ВАРИАНТ)

СОСТАВ ПРОЕКТА:

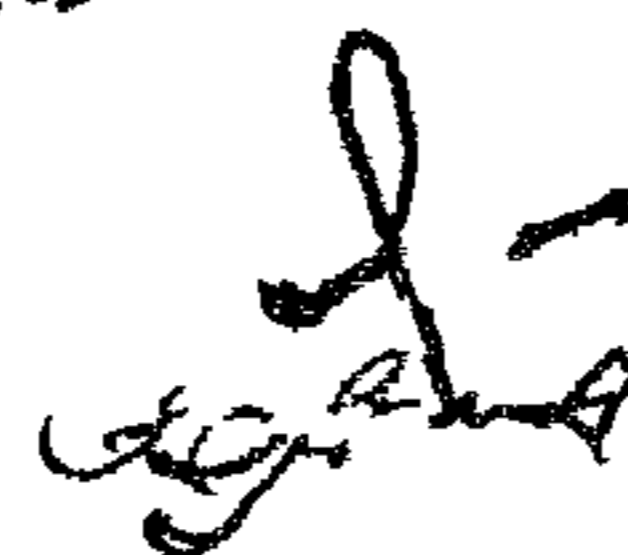
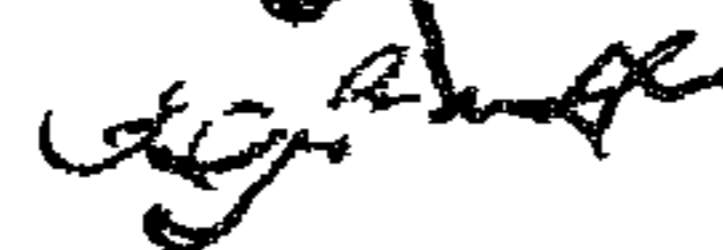
- Альбом I Пояснительная записка
- Альбом II Технологические решения. Внутренний водопровод и канализация. Отопление и вентиляция
- Альбом III Архитектурно-строительные решения. Надземная часть. Общие чертежи
- Альбом IV Строительные решения. Подземная часть. Сборно-монолитный вариант (открытый способ в сухих и мокрых грунтах)
- Альбом V Подземная часть. Изделия
- Альбом VI Электрооборудование и автоматизация. Технологический контроль
- Альбом VII Спецификации оборудования
- Альбом VIII Сборник спецификаций оборудования
- Альбом IX Возможности потребности в материалах
- Альбом X Сметы. Общая часть
- Альбом XI Сметы. Подземная часть (открытый способ в сухих и мокрых грунтах)

АЛЬБОМ I

Разработан проектным институтом
Дарьковский Водоканалпроект

Главный инженер института

Главный инженер проекта

 Г.А. Бондаренко
 В.Ю. Еременко

Утвержден В/О „Горьводоканалпроект“

протокол №59 от 27.10.1983г

введен в действие В/О „Горьводоканалпроект“

приказ № 19 от 06.02.1984г.

				Привязан
ИИБ №				

О Г Л А В Л Е Н И Е

Стр.

1. Общая часть	3
2. Технологические решения	6
3. Внутренний водопровод и канализация	8
4. Отопление и вентиляция	8
5. Архитектурно-строительные решения	10
6. Электротехническая часть	12
7. Основные положения по производству работ	14
8. Механическое оборудование	17
9. Указания по привязке проекта	25
10. Показатели результатов применения научно-технических достижений в строительных решениях проекта	26

Типовой проект разработан в соответствии с действующими нормами и правилами

Главный инженер проекта



В. Ю. Еременко

Привязан			
Ивб. №			

1. Общая часть

Канализационная насосная станция предназначена для перекачки хозяйственно-бытовых и близких к ним по составу производственных невзрывоопасных сточных вод, имеющих нейтральную или слабощелочную реакцию.

Условия и область применения.

В проекте приняты следующие условия строительства:

- расчетная зимняя температура наружного воздуха - минус 30°C;
- скоростной напор ветра - для I-IV географических районов;
- вес снегового покрова - для I-IV географических районов;
- не учитывается сочетание нагрузок при скоростном напоре ветра - для IV географического района и весе снегового покрова - для IV географического района.

Типовой проект насосной станции разработан для применения по всей территории СССР, за исключением районов с вечномёрзлыми и просадочными грунтами оснований, районов с сейсмичностью выше 6 баллов, районов подверженных карстообразованию и территорий обрабатываемых горными выработками.

Грунты приняты двух типов - пески и суглинки, со следующими характеристиками:

а) при производстве работ в открытом котловане - для сухих и мокрых грунтов по таблице 1.

Таблица 1.

Тип грунта	Нормативный угол внутреннего трения φ_n	Модуль деформаций E скальных грунтов	Плотность грунта γ_n	Нормативное сцепление c_n	Коэффициент пористости
Пески	0,49 рад или 28°	18 МПа или 180 кгс/см ²	1,8 т/м ³	0	0,75
Суглинки	0,37 рад или 21°	14 МПа или 140 кгс/см ²	1,8 т/м ³	23 кПа или 0,23 кгс/см ²	0,75

б) при производстве работ опускным способом - для мокрых и сухих грунтов по таблице 2

Таблица 2

Тип грунта	Коэффициент бокового давления грунта в состоянии покоя K_0	Плотность грунта γ_n в т/м ³
Пески	0,4	1,8
Суглинки	0,5	1,8

Коэффициент безопасности по грунту принят $K_t = 1,1$ - для песков и $K_t = 1,15$ - для суглинков.

Расчетный уровень грунтовых вод принят на 1,5 м ниже планировочной отметки - для $H_k = 4,0, 5,5$ м и 7,0 м.

Горизонт грунтовых вод в период строительства принят на 3,0 м ниже планировочной отметки.

Грунты, грунтовые и сточные воды не агрессивны по отношению к бетону на обычном портландцементе.

			Привязан		
Шиф. №					
Гип	Еремько	10/2	Т П 902-1-78.83-П3		
Нач.отд	Чмелев	10/2			
Зл. спец	Златникова	10/2	Пояснительная записка.		
Зл. спец	Постникова	10/2			
Зл. спец	Обазная	10/2	Стадия: Акт Акт Акт		
Зл. спец	Чепурной	10/2			
Вед. инж.	Нарыжная	10/2	Р Госстрой СССР Согласованная проект Харьковский Водоканалпроект		
Вед. инж.	Иванова	10/2			

Таблица комплектации типовых проектов.

№ альбом	Наименование	ТП 902-1-78.83 Нк=4.0м Сборно-монолитный вариант (открытый способ в сухих и мок-рых грунтах)	ТП 902-1-79.83 Нк=4.0м Монолитный вариант (открытый способ в сухих и мок-рых грунтах)	ТП 902-1-80.83 Нк=5.5м Сборно-монолитный вариант (открытый способ в сухих и опуск-ной способ в мок-рых грунтах)	ТП 902-1-81.83 Нк=5.5м Монолитный вариант (открытый способ в сухих грунтах)	ТП 902-1-82.83 Нк=7.0м Сборно-монолитный вариант (опускной способ в сухих и мок-рых грунтах)	ТП 902-1-83.83 Нк=7.0м Монолитный вариант (открытый способ в сухих грунтах)
I	Пояснительная записка	ТП 902-1-78.83	УЗ ТП 902-1-78.83	УЗ ТП 902-1-78.83	УЗ ТП 902-1-78.83	УЗ ТП 902-1-78.83	УЗ ТП 902-1-78.83
II	Технологические решения Внутренний водопровод и канализация. Отопление и вентиляция.	ТП 902-1-78.83	УЗ ТП 902-1-78.83	УЗ ТП 902-1-78.83	УЗ ТП 902-1-78.83	УЗ ТП 902-1-78.83	УЗ ТП 902-1-78.83
III	Архитектурно-строительные решения. Надземная часть. Общие чертежи.	ТП 902-1-78.83	УЗ ТП 902-1-78.83	УЗ ТП 902-1-78.83	УЗ ТП 902-1-78.83	УЗ ТП 902-1-78.83	УЗ ТП 902-1-78.83
IV	Строительные решения. Подземная часть.	ТП 902-1-78.83	ТП 902-1-79.83	ТП 902-1-80.83	ТП 902-1-81.83	ТП 902-1-82.83	ТП 902-1-83.83
V	Подземная часть. Узлы.	ТП 902-1-78.83	—	ТП 902-1-80.83	—	ТП 902-1-82.83	—
VI	Электрооборудование и автоматизация. Технологический контроль.	ТП 902-1-78.83	УЗ ТП 902-1-78.83	УЗ ТП 902-1-78.83	УЗ ТП 902-1-78.83	УЗ ТП 902-1-78.83	УЗ ТП 902-1-78.83
VII	Спецификация оборудования.	ТП 902-1-78.83	УЗ ТП 902-1-78.83	УЗ ТП 902-1-78.83	УЗ ТП 902-1-78.83	УЗ ТП 902-1-78.83	УЗ ТП 902-1-78.83
VIII	Сборник спецификаций оборудования.	ТП 902-1-78.83	УЗ ТП 902-1-78.83	УЗ ТП 902-1-78.83	УЗ ТП 902-1-78.83	УЗ ТП 902-1-78.83	УЗ ТП 902-1-78.83
IX	Ведомости потребности в материалах.	ТП 902-1-78.83	ТП 902-1-79.83	ТП 902-1-80.83 (в 2х частях)	ТП 902-1-81.83	ТП 902-1-82.83	ТП 902-1-83.83
X	Сметы. Общая часть.	ТП 902-1-78.83	УЗ ТП 902-1-78.83	УЗ ТП 902-1-78.83	УЗ ТП 902-1-78.83	УЗ ТП 902-1-78.83	УЗ ТП 902-1-78.83
XI	Сметы. Подземная часть.	ТП 902-1-78.83	ТП 902-1-79.83	ТП 902-1-80.83 (в 2х частях)	ТП 902-1-81.83	ТП 902-1-82.83	ТП 902-1-83.83

Примечания:			

ТП 902-1-78.83 - ПЗ

Лист
2

Насосная станция может располагаться как на территории промплощадки, так и на самостоятельной площадке, в населенном пункте и вне его.

Подземная часть насосной станции круглая в плане, диаметром 7,5 м, запроектирована на три глубины заложения подводящего коллектора: 4,0; 5,5 и 7,0 м, считая от чистого пола надземной части. При этом отметки днища соответственно равны -6,000; -7,500 и -9,000 м.

Надземная часть - прямоугольная, размерами в плане 6,0 x 10,5 м, высотой 4,2 м.

В надземной части насосной станции расположены венткамеры, душевая, санузел, предусмотрено место установки электрощита.

Подземная часть насосной станции разделена глухой водонепроницаемой перегородкой на 2 отсека, в одном из которых расположены приемный резервуар и помещение решеток, в другом - машинный зал.

Во избежание затопления насосной станции на подводящем коллекторе должна устанавливаться задвижка с электроприводом, управляемая автоматически от аварийного урбня в приемном резервуаре.

Для предупреждения образования подпора в сети при отключении станции допускается устройство аварийного выпуска с установкой ручной задвижки.

При нормальной работе насосной станции задвижка закрыта и опломбирована.

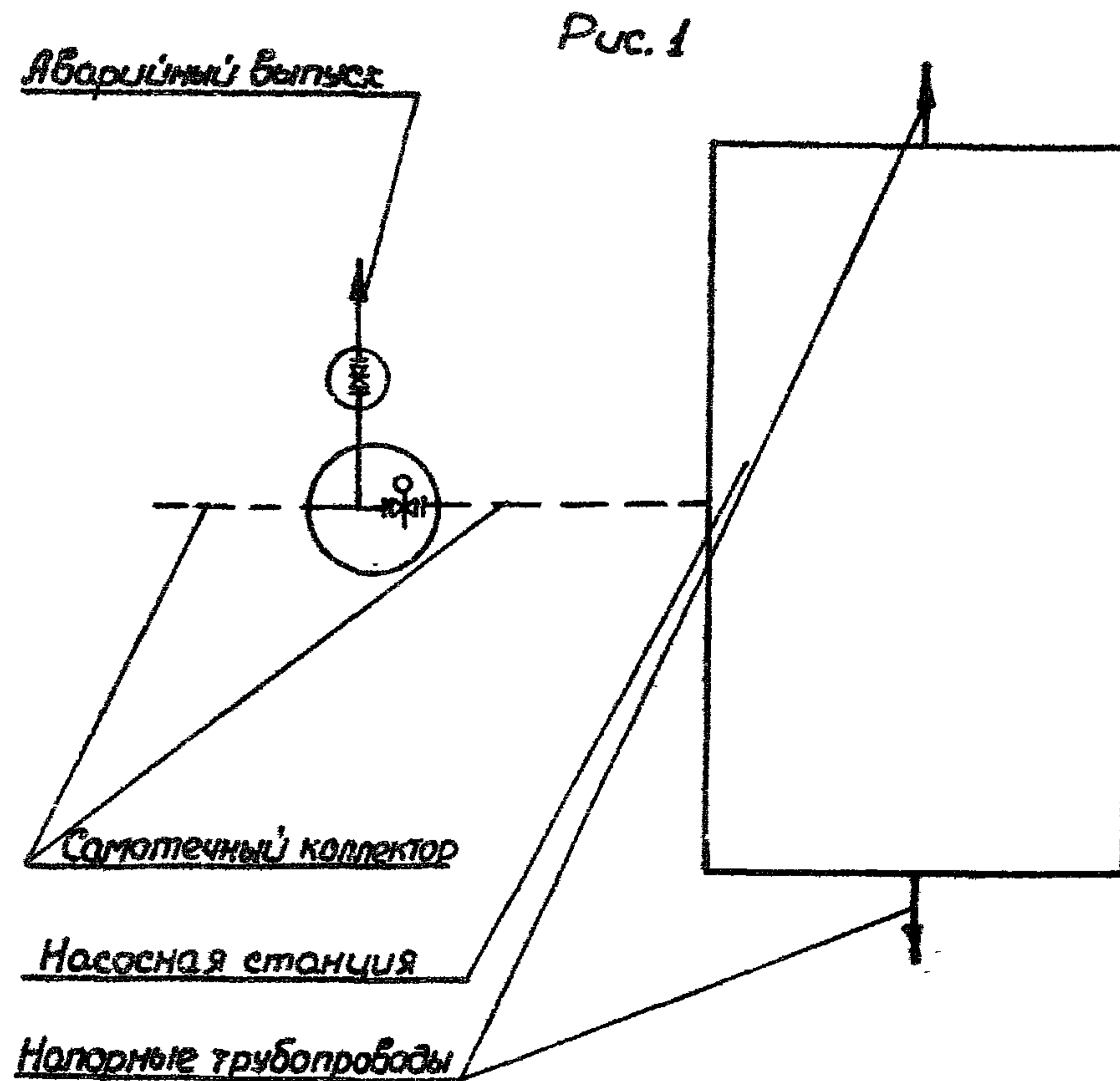
Устройство аварийного выпуска должно быть согласовано с органами санитарно-эпидемиологической службы, охраны рыбных запасов и по регулированию использования и охране вод.

Проектирование камеры отключения и аварийного выпуска в объем настоящего проекта не входит.

В объем данного проекта входят:

- участок самотечного коллектора от последнего колодца до насосной станции длиной 10,0 м;
- насосная станция, участки напорных трубопроводов в пределах границы монтажа длиной 1,0 м.

Схема узла насосной станции приведена на рис. 1.



Прибязан			
Инв. №			

ТП 902-1-78.83-ПЗ

2. Технологические решения.

Производительность канализационной насосной станции с 3 насосами типа СД (2 рабочих и 1 резервный) составляет 35-230 м³/ч, напор 11-48 м.

Производительность и напор насосной станции переменные, в зависимости от типоразмера устанавливаемых насосов.

2.1. Приемный резервуар.

Сточные воды поступают по подводящему коллектору в приемный резервуар.

Емкость приемного резервуара насосной станции принята конструктивно и составляет 42 м³, что соответствует 20-30 минутной максимальной производительности одного насоса марки СД (различных модификаций).

Дно приемного резервуара имеет уклон $i=0,1$ к приемку, в котором расположены воронки всасывающих трубопроводов.

Приемный резервуар оборудован устройством для взмучивания осадка. Подача воды на взмучивание регулируется задвижкой с ручным приводом. Для смыва осадка со стен и дна резервуара предусмотрен поливочный кран, оборудованный резиновым шлангом с брандспойтом. Вода к поливочному крану подается из системы гидроуплотнения сальников насосов марки СД.

Спуск в приемный резервуар осуществляется через специальные люки по ходовым скобам.

2.2. Помещение решеток-дробилок.

В помещении решеток располагаются два подводящих канала 400x800, перекрытых рифленым железом, в которых устанавливаются решетки-дробилки КРД-10 м.

Решетка-дробилка КРД-10 м представляет собой комбинированное устройство, объединяющее в себе решетку, на которой задерживаются загрязнения, и дробящее устройство, которое дробит задержанные на решетке загрязнения. Дробленые загрязнения через прозоры в решетке попадают в приемный резервуар.

Из двух устанавливаемых решеток-дробилок, одна рабочая и одна резервная.

Техническая характеристика КРД-10 м приведена в таблице №3

Таблица №3

№ п.п.	Наименование	
1.	Пропускная способность, тыс м ³ /сут. м ³ /ч	7-10 290-416
2.	Скорость движения сточной жидкости в прозорах решетки, м/с	0,6-0,9
3.	Ширина прозоров, мм	16
4.	Привод установки: электродвигатель	тип 4А112МВ8У3
		мощность, кВт 3,0
		частота вращения, об/мин 750
5.	Масса, кг	590

Решетка-дробилка работает непрерывно. На подводящих каналах перед решетками-дробилками установлены щитовые затворы с ручным управлением.

Привязан				ТП 902-1-78.83-ПЗ	Лист 4
Имб. №					

Для монтажа и демонтажа решеток-дробилок КРД-10м предусмотрено:
 а) при глубине заложения подводящего коллектора 4,0 и 5,5м -
 таль ручная червячная передвижная 2/п 1 тонна;
 б) при глубине заложения подводящего коллектора 7,0м -
 таль электрическая ТЭ100-52120-01²/п 1 тонна.

2.3. Машинный зал.

В машинном зале насосной станции предусматривается установка основных технологических насосов марки СД100/40 или СД80/32 или СД80/18 (2 рабочих и 1 резервный); насос для подачи воды на уплотнение сальников основных технологических насосов ВК1/16 или ВК2/26 (1 рабочий и 1 резервный хранится на складе), дренажный насос "ГНОМ"10-10. Техническая характеристика устанавливаемых насосов приведена в таблице №4.

Насосы марки СД монтируются с электродвигателем на общей плите, входящей в объем поставки завода-изготовителя и устанавливаются под залубом.

Работа насосов автоматизирована в зависимости от уровня сточных вод в приемном резервуаре.

Предусмотрены два диаметрально-противоположных выхода напорного трубопровода из насосной станции.

На напорном трубопроводе каждого насоса устанавливаются обратные клапаны между задвижкой и насосом. К каждому насосу предусмотрена отдельная всасывающая труба. Задвижки на всасывающих и напорных трубопроводах приняты с ручным управлением.

Автоматическое включение насосов марки СД и их работа осуществляется при открытых задвижках на всех трубопроводах. Закрываются задвижки только на время производства ремонтных работ.

При неключении или аварийной остановке любого рабочего насоса, а также при аварийном

уровне сточных вод в приемном резервуаре, предусмотрено автоматическое включение резервного насоса.

Диаметры всасывающих и напорных трубопроводов приняты в соответствии с производительностью насосов и допустимых СНиП скоростей движения сточных вод во всасывающих трубопроводах - 0,7÷1,5 м/с, в напорных - 1,0÷2,5 м/с.

В соответствии с ГОСТ 11379-80 предусмотрена подача воды на гидроуплотнение сальников насосов СД с напором, превышающим напор насосов СД на 0,3-0,5%. Для подачи воды предусмотрена установка насосов ВК1/16 или ВК2/26

Таблица №4.

Марка насоса	Производитель, м ³ /ч	Напор, м	Диам. раб. колеса, мм	Тип электродвигателя	Мощн., кВт	Частота, брац./об/мин.	Масса агрег., кг	Насос на гидроуплотнение						
								Марка насоса	Q, м ³ /ч	Н, м	Тип электродвиг.	Мощн., кВт	Частота, об./мин.	Масса агрег., кг
СД100/40	43-100-120	42,5-40-36	192	4А180М2У3	30		305	ВК2/26	4,8'	45	4А100Л4	4,0	1450	87
СД100/40а	42-90-105	37-33-30,5	180	4А180S2У3	22	2900	275	ВК2/26	5,5	38	4А100Л4	4,0	1450	87
СД100/40б	38-80-95	31-28-26	170	4А160М2У3	18,5		270	ВК1/16	2,0	33	4Аx80В4	1,5	1450	69
СД80/32	43-81-107	34-31-28	318	4А160М4У3	18,5		345	ВК2/26	6,0	36	4А100Л4	4,0	1450	87
СД80/32а	38-72-94	28-26-24	298	4А160S4У3	15	1450	325	ВК1/16	2,0	31	4Аx80В4	1,5	1450	69
СД80/32б	34-64-83	24-22-20	276	4А152М4У3	11		325	ВК1/16	2,5	27	4Аx80В4	1,5	1450	69
СД80/18	43-81-108	22-18-16	250	4А132М4У3	11		283	ВК1/16	2,7	23	4Аx80В4	1,5	1450	69
СД80/18а	39-72-100	18,5-15,5-13	235	4А132М4У3	11	1450	285	ВК1/16	3,2	20	4Аx80В4	1,5	1450	69
СД80/18б	35-65-86	15-13-11	220	4А132S4У3	7,5		270	ВК1/16	3,3	18	4Аx80В4	1,5	1450	69
ГНОМ"10-10	10	10	-	-	1,1	2880	22							

Привязан			
Ив.№			

ТП 902-1-78.83-ПЗ

Лист
5

Для обеспечения разрыва струи воды, подаваемой из сети хозяйственно-питьевого водопровода на технические нужды, установлен бак разрыва струи.

Для сбора воды от мытья полов и аварийных прорывов предусмотрен сборный лоток, заканчивающийся приячком. Откачка воды из приямка осуществляется насосом „ГНОМ” 10-10.

Для монтажа и демонтажа насосов с электродвигателями и производства ремонтных работ в машинном зале предусмотрены:

- а) в надземной части - таль электрическая канатная ТЭ100-52120-01, $\frac{2}{n}$ 1 м;
- б) в подземной части - таль ручная передвижная червячная $\frac{2}{n}$ 1 м.

3. Внутренний водопровод и канализация.

Вода на хозяйственно-питьевые нужды канализационной насосной станции подается от внутриплощадочной сети.

Ввод водопровода в здание и внутренние сети водопровода запроектированы из труб полиэтиленовых высокой плотности ϕ 15-50 мм (ГОСТ 18599-73*).

Нормы водопотребления, коэффициенты использования, напоры приняты в соответствии со СНиП II-30-76.

Устройство противопожарного водопровода для канализационной насосной станции при I степени огнестойкости здания и категории производства „Д” не требуется.

Вода для хозяйственно-питьевых и производственных нужд подводится к санитарным приборам, баку разрыва струи, узлу управления системы теплоснабжения к водоводяному подогревателю, паливному крану.

Расчетный расход на хоз. питьевые нужды - 1,6 л/с; на производственные нужды - 2,8 л/с.

Необходимый напор на вводе в здание - 10 м.

Для полива территории и зеленых насаждений установлен поливочный кран.

При наличии вблизи насосной станции, сети технического водопровода - подача воды на уплотнение сальников насосов типа СД может предусматриваться от этой сети. Бак разрыва струи при этом исключается.

В случае, когда в сети технического водопровода имеется необходимое для уплотнения сальников давление - исключаются и насосы типа ВК.

Стоки от санитарных приборов сбрасываются непосредственно в канал приемного резервуара перед решетками-дробилками.

Сеть внутренней канализации выполнена из пластмассовых канализационных труб и фасонных частей (ГОСТ 22689.0-77 - ГОСТ 22689.20-77).

4. Отопление и вентиляция.

Проект отопления и вентиляции разработан для климатического района с наружной температурой -30°C .

Термические сопротивления ограждающих конструкций приняты:

Наименование помещений	Наименование ограждающих конструкций	Термическое сопротивление $\text{м}^2 \text{ } ^{\circ}\text{C}/\text{ккал}$
Производственные помещения	Стены из керамического пустотного кирпича $\delta = 380 \text{ мм}$ при	0,9
	Кровля - утеплитель пенобетон $\gamma = 500 \text{ кг/м}^3$ $\delta = 110 \text{ мм}$	1,2
Вспомогательные помещения	Стены из керамического пустотного кирпича $\gamma = 1400 \frac{\text{кг}}{\text{м}^3}$ $\delta = 510 \text{ мм}$	1,12
	Кровля - утеплитель пенобетон $\gamma = 500 \text{ кг/м}^3$ $\delta = 250 \text{ мм}$.	1,83

Привязан			
Лист №			

ТП 902-1-78.83-13

Лист
6

Теплоносителем для систем отопления и теплоснабжения служит перегретая вода с параметрами 150-70°C, получаемая от наружной тепловой сети.

Потеря напора в здании насосной станции составляет для $t_n = -30^\circ\text{C}$ 1,6 мм в.ст.

Система отопления запроектирована горизонтальная однопроводная с редукционными вставками, регулируемая.

В качестве нагревательных приборов приняты конвекторы „Якорь“. Внутренние температуры в отапливаемых помещениях приняты: в душевой +25°C, в гардеробах +23°C, в санузле +16°C, в венткамерах и производственных помещениях +5°C.

Горячее водоснабжение в отопительный период обеспечивается скоростным водоводяным подогревателем.

Вентиляция запроектирована: местная механическая вытяжка от шкафов рабочей одежды, общеобменная приточно-вытяжная механическая из условия ассимиляции тепловыделений в мажорале, во всех остальных помещениях по кратностям в соответствии со СНиП II-32-74 и СНиП II-92-76.

В проекте принят следующий режим работы вентиляционных систем:

- а) приточные установки: П1.1р - круглый год
П2 - только летом
- б) вытяжные установки: ВЕ1, В1.1р, В2, В4 - круглый год
В3 - только летом

Приточный воздух подогревается в калорифере системы П1.1р до температуры +5°C и перед подачей в гардеробы догревается в приточном шкафу до температуры +23°C.

Проектом предусмотрено применение воздуховодов, изготовленных промышленным способом из кровельной и тонколистовой стали, согласно СНиП III-28-75. Выхлопные воздуховоды вытяжных систем в местах пересечения кровли и выше выполняются из тонколистовой стали 0,4 мм.

Для наладки вентиляционных систем в воздуховодах необходимо установить лючки с заглушками. Места установки лючков указаны на схемах воздуховодов.

Монтаж систем и оборудования вентиляции производится в соответствии с указаниями СНиП III-28-75.

Проектом предусмотрено:

- а) дистанционное управление с комплектного устройства приточными и вытяжными установками П1.1р; П2; В1.1р; В3;
- б) местное управление вытяжной установкой В4;
- в) сигнализация при аварийном отключении электродвигателей установок;

г) защита калорифера системы П1.1р от замораживания.

Мероприятия пунктов а, б, в и г выполнены в разделе проекта марки ЯЭМ.

Узел управления необходимо изолировать асбоплекснуром, обернуть рубероидом и слоем лакопленки.

После монтажа сантехнических устройств все отверстия в строительных конструкциях должны быть тщательно заделаны.

Воздуховоды, нагревательные приборы и отопительные трубопроводы окрасить снаружи масляной краской 2 раза.

Воздуховоды приточных систем окрасить изнутри 1 раз.

Воздуховоды системы ВЕ1 покрыть изнутри и снаружи эпоксидной шпатлевкой ЭПОДИО в 3 слоя.

Системы отопления и вентиляции после монтажа отрегулировать на заданную проектом производительность.

Производительность вентиляционных систем на схемах воздуховодов показана расчетная, а в характеристике отопительно-вентиляционного оборудования с учетом подсосов и утечек в сети.

Привязан			
Лист №			

ТП 902-1-7883-ПЗ

19302-01 10

5. Архитектурно-строительные решения.

5.1. Общие сведения

Здание насосной станции по своему назначению относится к II классу, по долговечности конструкций и степени огнестойкости II степени (СНиП 11-90-81, СНиП 11-2-80).

Класс ответственности здания - III.

Производственные процессы в насосной станции относятся:

а) по степени пожарной опасности технологического процесса - категории "Д";

Здание отапливаемое.

Относительная влажность помещений 50-60%.

5.2. Объемно-планировочные решения

Здание насосной станции - прямоугольное в плане с размерами 6,0x10,5 м с круглой подземной частью диаметром 7,8 м из сборного и 7,5 м из монолитного железобетона.

В подземной части расположены помещение решеток и машинный зал.

В надземной части расположены вентиляционные камеры, тепловой ввод, бытовые помещения и монтажные площадки.

Стены надземной части выполняются из дырчатого глиняного кирпича марки 75 (ГОСТ 530-80) на растворе марки 25. Перегородки толщиной 120 мм выполняются на растворе марки 50 с укладкой горизонтальной арматуры 2 ф6 А I через 5 рядов кладки по всей длине.

Кладка внутренних стен перегородок во всех помещениях, кроме венткамер, ведется в пустошовку с последующей штукатуркой, в вентпомещениях - с подрезкой швов.

Гидроизоляция стен на отм. -0.030 выполняется из цементно-песчаного раствора состава 1:2 толщиной 30 мм.

Кровля плоская не вентилируемая, совмещенная с покрытием. Состав кровли приведен в альбоме III.

Вокруг здания предусматривается асфальтовая отмостка $\delta=25$ мм шириной 0,75 м по плотно утрамбованному щебеночному основанию.

5.3. Наружная отделка

Лицевые поверхности кирпичной кладки фасадных стен выполняются из отборного кирпича с чистыми поверхностями и четкими ровными гранями, с соблюдением правильной перевязки швов. Кладка ведется с расшивкой швов валиком.

Цокольная часть, карнизы, откосы оконных и дверных проемов и пояски штукатурятся цементно-песчаным раствором состава 1:3.

Откосы оконных и дверных проемов окрашиваются известковой краской.

Нижние откосы оконных проемов покрываются оцинкованной кровельной сталью.

5.4. Внутренняя отделка

Все столярные изделия окрашиваются масляной краской за 2 раза по грунту из олифы.

Рекомендации по внутренней отделке помещений и устройству полов приведены в альбоме III на листах марки АР.

5.5. Конструктивные решения.

Покрытие выполнено из сборных железобетонных плит размером 3x6,0 м и 1,5x6,0 м по серии 1.465-1-10/82, которые опираются на железобетонный пояс в наружных кирпичных стенах.

Перекрытие на отм.-0.030 м, сборно-монолитное железобетонное с опиранием его обвязочных балок на стены подземной части, принято одинаковым для всех способов производства работ и конструктивных решений подземной части.

Привязан:

ТП 902-1-78.83 ПЗ

Лист

8

Подземная часть насосной станции имеет круглую в плане форму, разделена железобетонной перегородкой по всей высоте и выполнена в двух вариантах - монолитном и сборно-монолитном.

При выполнении подземной части в сборно-монолитном варианте стены её приняты из сборных унифицированных железобетонных стеновых панелей по серии З.902.1.40, вып.01 с клиновидным и шпунтовым стыком или из панелей, выполненных с использованием универсальной оснастки этой серии.

Прямоугольное сечение этих панелей обуславливает конфигурацию наружных стен в плане в виде многоугольника, описанного вокруг окружности диаметром 7,8 м.

Для повышения водонепроницаемости железобетонных конструкций приемного резервуара применена окрасочная гидроизоляция внутренних поверхностей резервуара двумя слоями эпоксидной смолы ЭД-20.

Конструкции подземной части и перекрытия на отп. -0,030 используются в качестве заземлителей.

5.6 Основные расчетные положения.

Конструкции надземной части насосной приняты или рассчитаны на виды нагрузок и воздействия в соответствии с требованиями СНиП II-6-74 "Нагрузки и воздействия".

Конструкции подземной части насосной станции, выполненные в монолитном или сборно-монолитном варианте, рассчитаны на виды нагрузок и воздействия, принятые и определены в соответствии с требованиями:

- СНиП 76-75 "Инструкции по проектированию опускаемых колодезев, погружаемых в текстурной рубашке" при условии, что работы в мокрых грунтах будут осуществляться с водоопонижением в песках и с водоотливом - в суглинках

Расчет железобетонных конструкций произведен в соответствии с требованиями СНиП II-24-75 "Бетонные и железобетонные конструкции. Нормы проектирования"

Статический расчет подземной части произведен на силовые воздействия от наиболее невыгодных сочетаний нагрузок на период строительства и эксплуатации с учетом пространственной работы конструкций с использованием вычислительного комплекса "Супер-76" на ЭВМ "Минск 32", при коэффициенте постели основания $K=3 \text{ кгс/см}^3$.

5.7. Защита строительных конструкций от коррозии.

Защита строительных конструкций от коррозии принята в соответствии с главой СНиП II-28-73* "Защита строительных конструкций от коррозии".

Во всех помещениях насосной станции все необетонированные стальные закладные и соединительные изделия железобетонных конструкций защищаются по очищенной от ржавчины поверхности лакокрасочными материалами: эмалью ПФ-115 в 2 слоя по 1 слою грунта ГФ-0119.

Сварные швы и участки закладных изделий в процессе монтажа конструкций после приварки к ним соединительных изделий должны быть очищены от окислы, обезжирены и окрашены эмалью ПФ-115 в 2 слоя по 1 слою грунта ГФ-0119.

Все металлические конструкции и изделия, за исключением ездовых поверхностей монорельсовых и крановых путей, должны окрашиваться эмалью ПФ-115 или ПФ-133 в 2 слоя по 1 слою грунта ГФ-0119.

Привязан				ТП 902-1-78.83-ПЗ	Лист 9
УНБ №					

6. Силовое электрооборудование и автоматизация.

6.1 Общая часть.

Настоящий раздел разработан на основании технологической, санитарно-технической и строительной частей проекта.

В объем проекта входит силовое электрооборудование и автоматизация, электроосвещение и технологический контроль насосной станции.

Внешнее электроснабжение, телефонная связь и диспетчерская сигнализация в данном проекте не рассматриваются и решаются при привязке проекта.

Работа насосной станции предусматривается без постоянного обслуживающего персонала.

6.2 Электроснабжение и силовое электрооборудование.

Электроснабжение насосной станции предусматривается по двум рабочим или одному кабельным вводам напряжением ~ 380/220 В. При двух рабочих вводах оба рассчитываются на максимальную нагрузку.

Расчетные нагрузки в зависимости от мощности электродвигателей насосов перекачки стоков приведены в таблице.

Для распределения электроэнергии и управления электроприборами в зависимости от категории надежности электроснабжения насосной станции проектом приняты низковольтные комплектные устройства (НКУ) шкафного исполнения типа ЩДН 5903 (с двумя вводами) и ЩДН 5902 (с одним вводом), разработанные Донецким энергозаводом на здание Харьковского Водоканалпроекта.

На комплектном устройстве устанавливается аппаратура управления и сигнализации, а также счетчик активной энергии и приборы для измерения тока и напряжения.

Ввиду незначительной потребляемой мощности конденсаторных установок (менее 50 кВ·Ар) компенсация реактивной мощности не предусматривается.

Распределительная сеть выполняется кабелями марок ЯПВГ и ЯКПВГ необходимых сечений.

Принятый проектом объем автоматизации обеспечивает работу насосной станции без постоянного обслуживающего персонала.

Описание схем управления приведено в альбоме VII, чертежи марки ЯЭМ.

Таблица

Номинальная мощность электродвигателя насоса перекачки стоков, кВт	Установленная мощность, кВт	Расчетные нагрузки					Годовой расход электроэнергии, тыс. кВт·ч
		Активная мощность, кВт	Реактивная мощность, кВАр	Полная мощность, кВА	Коэффициент мощности, $\cos \varphi$	Расчетный ток, А	
7,5	42,6	23,4	13,3	27	0,87	42	
11,0	53,2	30	16,7	35	0,87	54	
15,0	65,2	37	19,8	42	0,88	65	
18,5	78,2	46,2	25,1	53	0,88	82	
22	88,7	52,2	25	59	0,9	92	
30	112,6	66,2	33,2	74	0,9	115	

Привязан			
Инд. №			

ТП 902-1-78.83-ПЗ

Лист
10

6.3 Электроосвещение.

Проектом предусматривается общее рабочее и аварийное освещение на напряжение ~220 В, а также ремонтное на напряжение 12 В.

Сети рабочего и аварийного освещения при вариантах с одним и двумя вводами питаются от шин комплектного устройства.

Сеть ремонтного освещения питается от понижающего трансформатора 220/12 В, встроенного в ящик ЯТП - 0,25 / УЗ.

Освещенность помещений принята согласно СНиП II-6-79. Расчет произведен методом удельной мощности.

В качестве источников света приняты лампы накаливания общего назначения и люминесцентные лампы белого цвета.

Групповая осветительная сеть во всех помещениях выполнена кабелем АПВГ открыто по стенам с креплением скобами.

6.4 Зануление.

Для защиты персонала от поражения электрическим током при повреждении изоляции проектом предусматривается зануление.

Связь глухозаземленной нейтрали питающих трансформаторов с нулевой шиной НКУ осуществляется с помощью нулевых жил или оболочек питающих кабелей.

К нулевой шине НКУ не менее, чем в двух местах, присоединяется магистраль зануления, к которой в свою очередь присоединяется всё электрооборудование и металлоконструкции, подлежащие занулению.

В качестве магистрали зануления в подземной части насосной станции используется арматура железобетонных конструкций с установкой на последних закладных деталях для присоединения корпусов электрооборудования и металлоконструкций.

В наземной части насосной станции в качестве магистрали зануления используются обрамление канала, подкрановые пути, а также специально проложенные отрезки полосовой стали.

6.5 Технологический контроль.

Объем технологического контроля приведен в альбоме VI, раздел ЭК и обеспечивает автоматическую работу насосной станции без постоянного обслуживающего персонала.

Монтажные чертежи приборов технологического контроля и проводов разработаны с учетом максимального применения промышленных методов производства монтажных работ и изделий номенклатуры Главмонтажа Автоматики.

Защита от засорения приборов измерения давления в напорных патрубках насосов перекачки стоков осуществляется мембранными разделителями, которые изготавливаются заказчиком по чертежам марки НКН.

Прибыл			
Инв. №			

ТП 902-1-78.83-ПЗ

1/1

44

7. Основные положения по производству работ.

В настоящем проекте подземная часть насосной станции запроектирована с заглублением коллектора на 4,0; 5,5 и 7,0 м и диаметрами: -7,5 м в монолитном и 7,8 м в сборно-монолитном вариантах.

По методам строительства предусмотрены следующие варианты:

1. Открытый способ - при глубине подводящего коллектора $H_k = 4,0$ м в сухих и мокрых грунтах в монолитном и сборно-монолитном вариантах.

2. Открытый способ - при глубине подводящего коллектора $H_k = 5,5$ м в монолитном и сборно-монолитном вариантах в сухих грунтах и $H_k = 7,0$ м в монолитном варианте в сухих грунтах.

3. Опускной способ - при глубине подводящего коллектора $H_k = 5,5$ м в мокрых грунтах и $H_k = 7,0$ м в сухих и мокрых грунтах в сборно-монолитном варианте.

А. Открытый способ производства работ земляные работы.

При открытом способе производства работ разработка котлованов выполняется с уширением по диаметру на 0,3 м в сухих грунтах и на 1,5 м в мокрых грунтах из условий производства работ.

С целью применения кранов минимальной грузоподъемности для выполнения всего комплекса строительно-монтажных работ при сборно-монолитном варианте предусматривается устройство монтажных полок.

Растительный грунт срезается бульдозером 9561 кВт (130 л.с.) и перемещается в кучи. Окученный растительный грунт грузится экскаватором на автотранспорт и вывозится на 1 км в отвал. Разработка котлованов производится экскаватором на автотранспорт с отвозкой всего грунта также на 1 км и последующей подвозкой в обратную засыпку.

Если позволяют габариты строительной площадки, то грунт для обратной засыпки целесообразно складировать в непосредственной близости от котлована в пределах рационального перемещения его бульдозером.

Добор грунта после экскаваторных работ, ввиду ограниченных размеров котлована по отв. производится вручную, а на монтажных полках - бульдозером.

При строительстве подземной части в мокрых грунтах способ осушения котлована решается при привязке проекта с учетом конкретных гидрогеологических условий. Открытый водоотлив рекомендуется применять в суглинистых грунтах при небольших коэффициентах фильтрации, а глубинное водопонижение - в несвязных грунтах по специальному проекту.

Открытый водоотлив из котлована осуществляется путем устройства кольцевой дренажной траншеи глубиной 0,6 м с уклоном не менее 0,03 в сторону приямков.

Дренажные траншеи и приямки при необходимости засыпаются щебнем. Откачка воды производится центробежными насосами, установленными у приямков.

Бетонные и монтажные работы.

С бетонного забора бетонная смесь на площадку строительства доставляется автосамосвалами или бортовыми автомашинами в бадах емкостью 0,3-0,5 м³.

Подача бетонной смеси в подготовку и днище производится при помощи виброжелобов.

Перед бетонированием днище предварительно разбивается на блоки бетонирования. При монолитном варианте насосной станции бетонная смесь для строительства стен доставляется автомашинами в бадах, которые подают к опалубке краном и разгружают в приемный бункер с хоботом.

При строительстве насосной станции с $H_k = 4,0$ м в мокрых грунтах применяется кран ДЭК-161 с/п 157 кН (16 тс), перемещающийся по полке на отметке -2,65, а при строительстве насосной станции с $H_k = 4$ и 5,5 м в сухих грунтах - автокран МКЯ-6,3 с/п 62 кН (6,3 тс), перемещающийся по полкам соответственно на отметках -2,65 и -3,65 м.

Бетонная смесь укладывается ярусами, а в ярусы слоями по 0,2-0,25 м. Высота яруса зависит от высоты применяемой щитовой опалубки.

Привязки			

ТП 902-1-78.83-ПЗ

Лист
12

Уплотнение бетонной смеси в днище производится виброрейками, а в стенах - глубинными вибраторами.

При сборно-мономитном варианте монтаж стеновых панелей начинается после устройства монолитного железобетонного днища и достижения им не менее 70% проектной прочности.

Монтаж стеновых панелей насосной станции при $H_k=4$ м в сухих грунтах выполняется краном ДЭК-161, перемещающимся по полке на отметке -2,65 м, а в мокрых грунтах - краном МКГ-25 Бр с/к 245 кН (25 тс), перемещающимся по полке на той же отметке -2,65.

Монтаж стеновых панелей насосной станции при $H_k=5,5$ м в сухих грунтах выполняется краном ДЭК-161, перемещающимся по полке на отметке -3,65.

Монтаж стеновых панелей предусматривается с колес. В случае отсутствия такой возможности, раскладка стеновых панелей производится на бровке котлована в зоне действия монтажного крана. Стеновые панели подземной части насосной станции устанавливаются в пазы днища и раскрепляются жесткими монтажными подкосами (по два подкоса на 1 панель).

Монтажные подкосы соединяются с панелью при помощи струбцин, а с днищем - при помощи арматурных петель, закладываемых в днище при его бетонировании.

Вертикальные стыки между стеновыми панелями (шпоночного типа) замоноличиваются механизированным способом в соответствии с „Рекомендациями по замоноличиванию стыков шпоночного типа в сборных железобетонных водосодержащих элементах“ разработанными ЦНИИ Промзданий. Вертикальные клиновидные стыки между стеновыми панелями замоноличиваются методом торкретирования. Набрызг бетонной смеси в стык выполняется в три слоя. Заделка клиновидных стыков осуществляется в соответствии с рекомендациями, изложенными в серии 3.902-1-10.

Перед началом торкретирования поверхность стыков очищается от грязи, пятен и наплывов бетона пескоструйным аппаратом и промывается водой.

Монолитный стык должен в течение трех суток обильно смачиваться водой через каждые 1-3 часа в зависимости от температуры и влажности окружающего воздуха.

Обратная засыпка пазух котлована выполняется после замоноличивания вертикальных стыков между стеновыми панелями.

Грунт в обратной засыпке послойно уплотняется катками 45-60 кН и пневматическими трамбовками на расстоянии 1 м от стен по периметру подземной части насосной станции.

При обратной засыпке пазух котлована в мокрых грунтах, во избежание всплытия подземной части, производится водоотлив из дренажного приямка устраиваемого в днище подземной части насосной станции.

Монтаж перегородок осуществляется краном ДЭК-161 после установки стеновых панелей и обратной засыпки пазух котлована.

После устройства перегородки, перекрытия над грабельным отделением и монолитного пояса на отметке -1,2, колодец заполняется водой до отметки -3,0 и осуществляется строительство перекрытия на отметке -0,00 и надземной части насосной станции.

По окончании строительства надземной части вода из колодца откачивается, тампонируется патрубком дренажного приямка и осуществляется монтаж технологического оборудования.

При строительстве насосной станции открытым способом в мокрых несвязных грунтах при $H_k=4,0$ м с водопонижением скважинами следует предусмотреть уширение фундаментной плиты за пределы наружных стен до 1,0 м, что позволит отключить водопонижение после устройства перегородки, тем самым снизятся расходы на водопонижение и на строительство насосной станции в целом.

Прибязан			
Умв. №			

ТП 902-1-78.83-173

Лист

13

Б. Опускной способ производства работ.

При строительстве подземной части насосной станции опускным способом в тиксотропной рубашке в первую очередь выполняется пионерный котлован на глубину 2,0 м от планировочной отметки. Разработка грунта в пионерном котловане производится экскаватором с погрузкой на автосамосвалы и отвозкой грунта в отвал на расстояние 1 км.

В пионерном котловане по наружному периметру колодца устраивается железобетонное кольцо форшахты сечением 4,0 x 0,5 м.

По внутреннему периметру также устраивается временное железобетонное основание на песчано-щебеночной подушке состоящей из отдельных опор на которых монтируется колодец.

Монтаж панелей и перегородок колодца насосной станции при Нк = 5,5 и 7,0 м ведется гусеничным краном МКГ-25БР 245 кН (25тс).

После монтажа панелей производится удаление опор временного основания из под ножа колодца.

Во избежание неравномерности посадки колодца на песчано-щебеночную подушку, удаление деревянных опорных стоек необходимо производить одновременно взрывным способом с перебивкой их шпуровыми зарядами.

Снятие колодца с опорных устройств производится только после достижения прочности бетона последнего стыка не менее 100% от проектной.

Замоноличивание шпуровых или клиновидных стыков производится в соответствии с упомянутыми выше рекомендациями. Разработка песчаного и суглинистого грунтов I и II группы в колодце осуществляется экскаватором оборудованным грейфером (2^х и 3^х челюстным), а суглинистый грунт III группы при помощи грейфера долота или грейфера фирмы „ROSLAIN“.

На плане шириной 1 м по периметру ножа опускного колодца грунт разрабатывается вручную с перекидкой его под ковш экскаватора-грейфера. Весь грунт грузится на автосамосвалы и отвозится в отвал на расстояние 1 км.

При строительстве в мокрых грунтах выполняется их осушение открытым водоотливом или глубинным водопонижением. Способ осушения решается при привязке проекта с учетом конкретных гидрогеоло-

гических условий стройплощадки.

В проекте принят открытый водоотлив центробежным насосом производительностью 40 м³/час. Насос устанавливается на специальной площадке, подвешенной на высоте до 3^х метров от низа ножа колодца.

При погружении колодца в несвязных грунтах подача тиксотропного раствора производится в нижнюю зону рубашки по инъекционным трубам диаметром 32 мм перфорированным в нижней части, которые крепятся с помощью хомутов привариваемых к закладным деталям и арматуре стыков с наружной стороны колодца. С целью уменьшения сил трения опускного колодца в грунт при недостаточном его весе, нижнюю часть при необходимости покрывают антифрикционной обмазкой. В случае искривления колодца в процессе опускания выравнивание его производится при помощи низкочастотных вибропогружателей типа ВП-3, или путем подработки грунта с высокой, записшей стороны. При этом под нож опережающей стороны стенки колодца, подкладываются подкладки.

При погружении колодца в связных грунтах подачу тиксотропного раствора возможно производить непосредственно за форшахту.

После погружения колодца до проектной отметки производится тампонаж полости тиксотропной рубашки путем закачки в полость раствором насосом СО-49 цементно-песчаного раствора. Устройство днища производится после полного схватывания тампонажного раствора.

При бетонировании днища одним или несколькими блоками в нем устраивается временный зумпф с патрубком для откачки грунтовых вод. После окончания работ по бетонированию днища колодца и набора им прочности не менее 70% проектного выполняется монтаж панелей внутренней перегородки.

Водоотлив производится до окончания монтажа перекрытия и устройства обратной засыпки. Затем колодец заполняется водой до отметки -3,0, а после строительства надземной части вода откачивается и производится монтаж технологического оборудования.

Привязан:			
Ш. №			

ТП 902-1-78.83-ПЗ

Лист

14

Для примыкания подводящего коллектора к подземной части насосной станции выполненной опускным способом разрабатывается комбинированная траншея на длину 5-6 м верхняя часть в откосах, и нижняя на глубину 3 м под защитой деревянного шпунтового ограждения.

В. Строительство надземной части насосной станции. Строительство надземной части насосной станции и монтаж оборудования производится механизмами, имеющимися у строительной организации выбор которых решается при привязке проекта.

Г. Производство работ в зимнее время. Основание, на которое укладывается бетонная смесь и метод её укладки должны исключать возможность замерзания бетона на стыке с основанием. Если основанием служат пучинистые грунты, то сразу после разработки и зачистки котлована основание должно быть утеплено. В случае промерзания основания оно должно быть отогрето до положительной температуры на глубину не менее 50 см и защищено от промерзания перед укладкой бетона.

Для проведения работ в зимнее время с применением тиксотропного раствора и глинистых суспензий необходимо:

- Утеплить склады глины, глинопорошков, помещения для глиносмесителей, растворо-насосы и трубопроводы;
- Глину перед употреблением измельчить и пропарить острым паром;
- Употреблять для затворения воду, подогретую до температуры 20-30°С;
- В случае перерыва в работе, система трубопровода должна быть освобождена от глинистого раствора и промыта водой.

В качестве мероприятий предотвращающих промерзание колодезь к грунту, в случае вынужденных перерывов в опускании, следует применять: устройство с наружной стороны по периметру стен кольцевого бортика из древесных опилок, соломенных матов и т.п.; Электропрогрев или паропрогрев грунта в зоне кольца шириной до 1 м на глубину до 1,5-2,0 м и более в зависимости от температуры и категории грунта; насыщение грунта, окружающего верхнюю часть колодезь водным раствором поваренной соли.

Производство строительного монтажных работ в зимнее время разрешается при соблюдении соответствующих глав III части СНиПов, Правила производства и приемки работ".

7.1. Техника безопасности.

Все строительно-монтажные работы по подземной и надземной частям насосной станции должны выполняться в соответствии с требованиями СНиП III-4-80, Техника безопасности в строительстве. Интенсивность разработки грунта, а также расчетные зоны отпирания должны обеспечивать равномерное и симметричное оседание колодезь. Запрещается разрабатывать связные грунты более чем на 1 м ниже кромки ножа. Для предотвращения возможности напыла несвязных грунтов в полость опускаемого колодезь необходимо, чтобы его нож был заглублен в грунт на 0,5-1,0 м.

При разработке подвижных грунтов с водоотливом или при наличии прослойки таких грунтов выше ножа колодезь должны быть предусмотрены меры по обеспечению быстрой эвакуации людей на случай внезапного прорыва грунта и затопления колодезь.

По внутреннему периметру колодезь должны быть устроены защитные козырьки. При непрерывном водоотливе необходимо обеспечить аварийный резерв водоотливных средств. При дополнительном погружении колодезь сверху необходимо предусматривать меры безопасности для работающих внизу.

8. Механическое оборудование.

В состав типового проекта канализационной насосной станции входит следующее механическое оборудование: решетка-дробилка КРД 10 м, затвор щитовой, бак разрыва струи, колонка управления задвижкой, отборное устройство с разделительной мембраной, патрубок рама для крепления калорифера, лючек с заглушкой, расширитель, зонт, вставка редукционная, воздухоотборный корб и утепленный отборный клапан.

Решетка-дробилка-покупное оборудование, всё остальное оборудование изготавливается из стального листового и фасонного проката, труб и пиломатериалов.

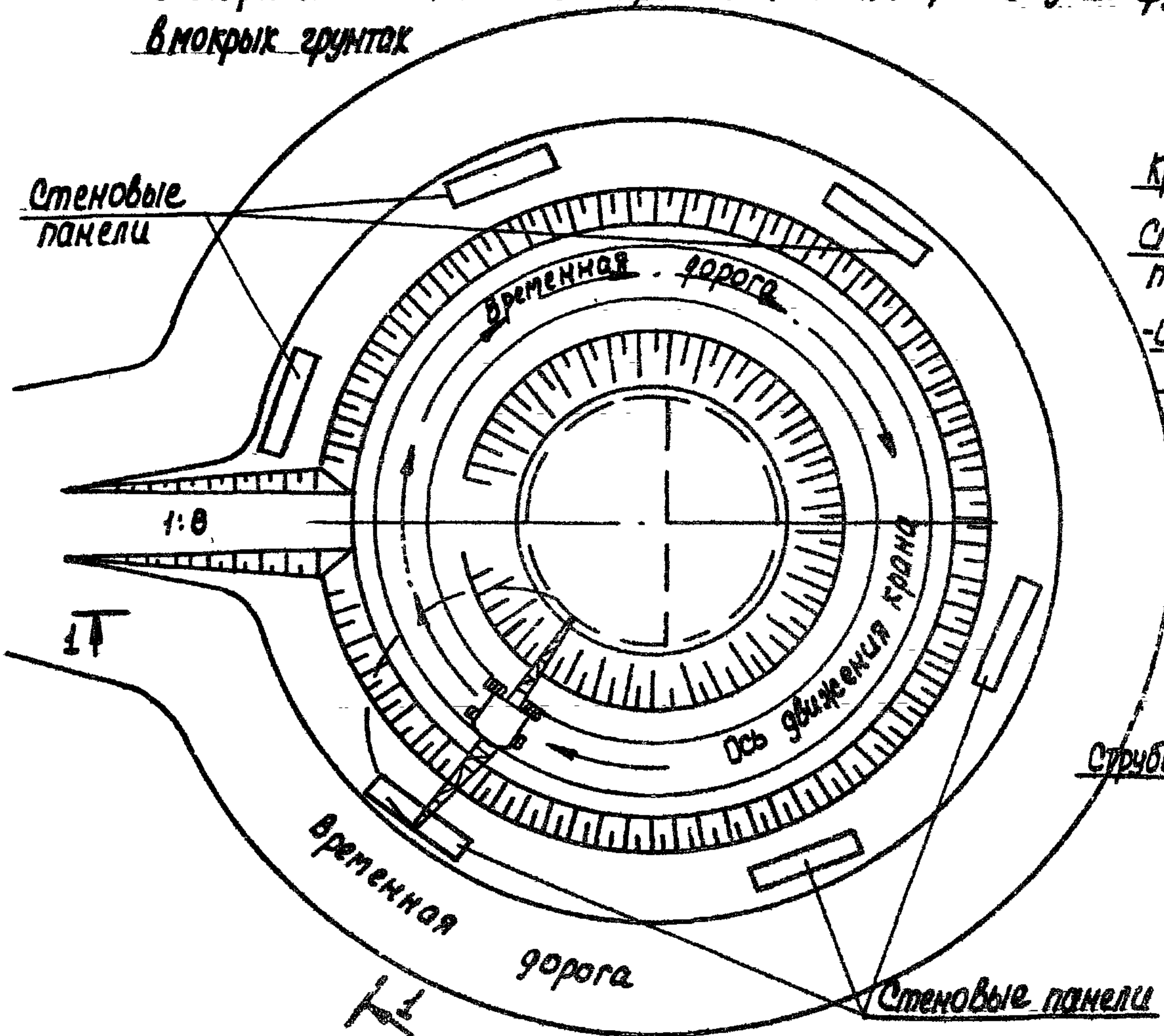
Назначение оборудования и места установки приведены в соответствующих разделах проекта: технологической, электротехнической и в разделе отопление и вентиляция.

Привязан:			
Инв. №			

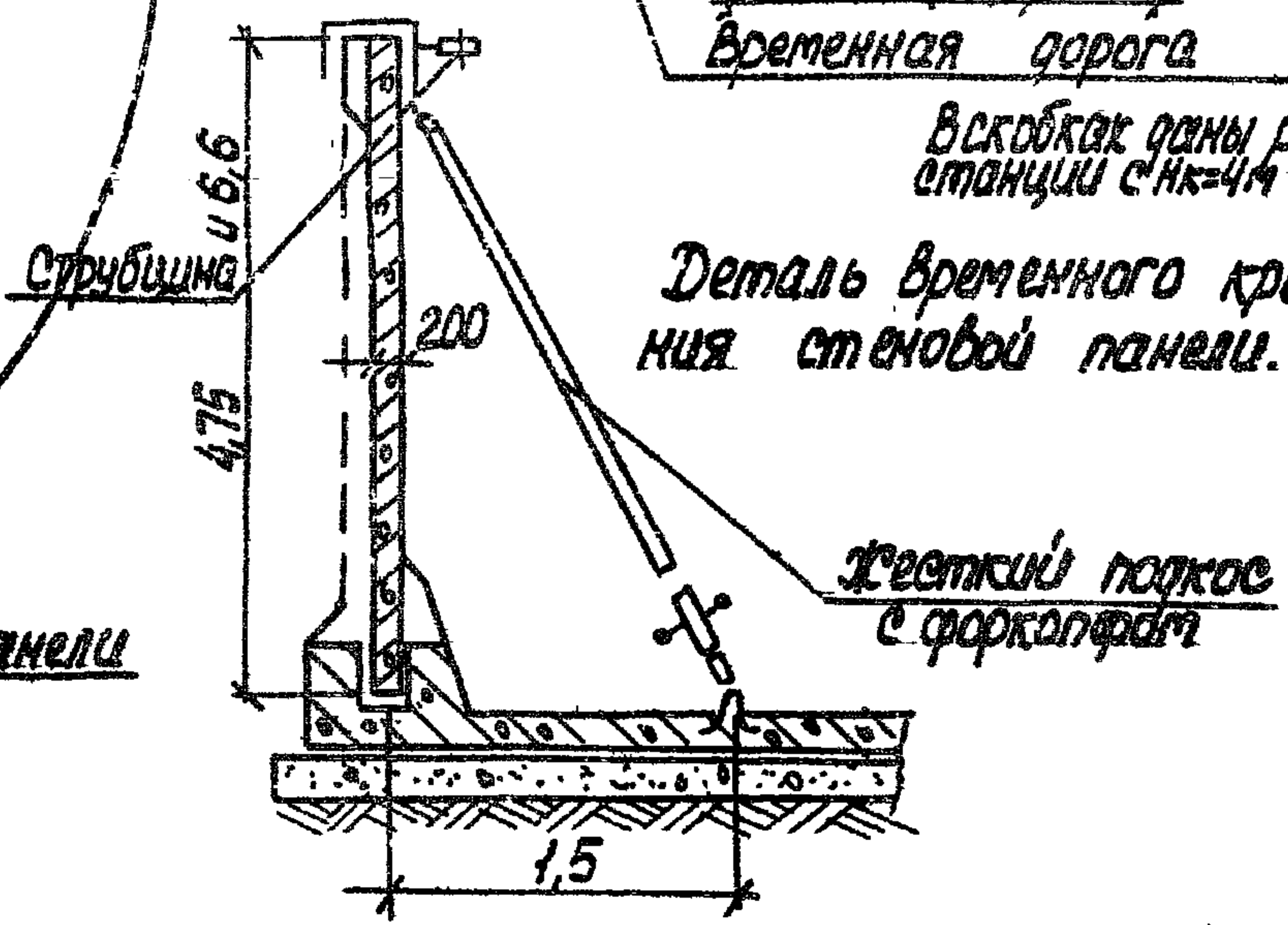
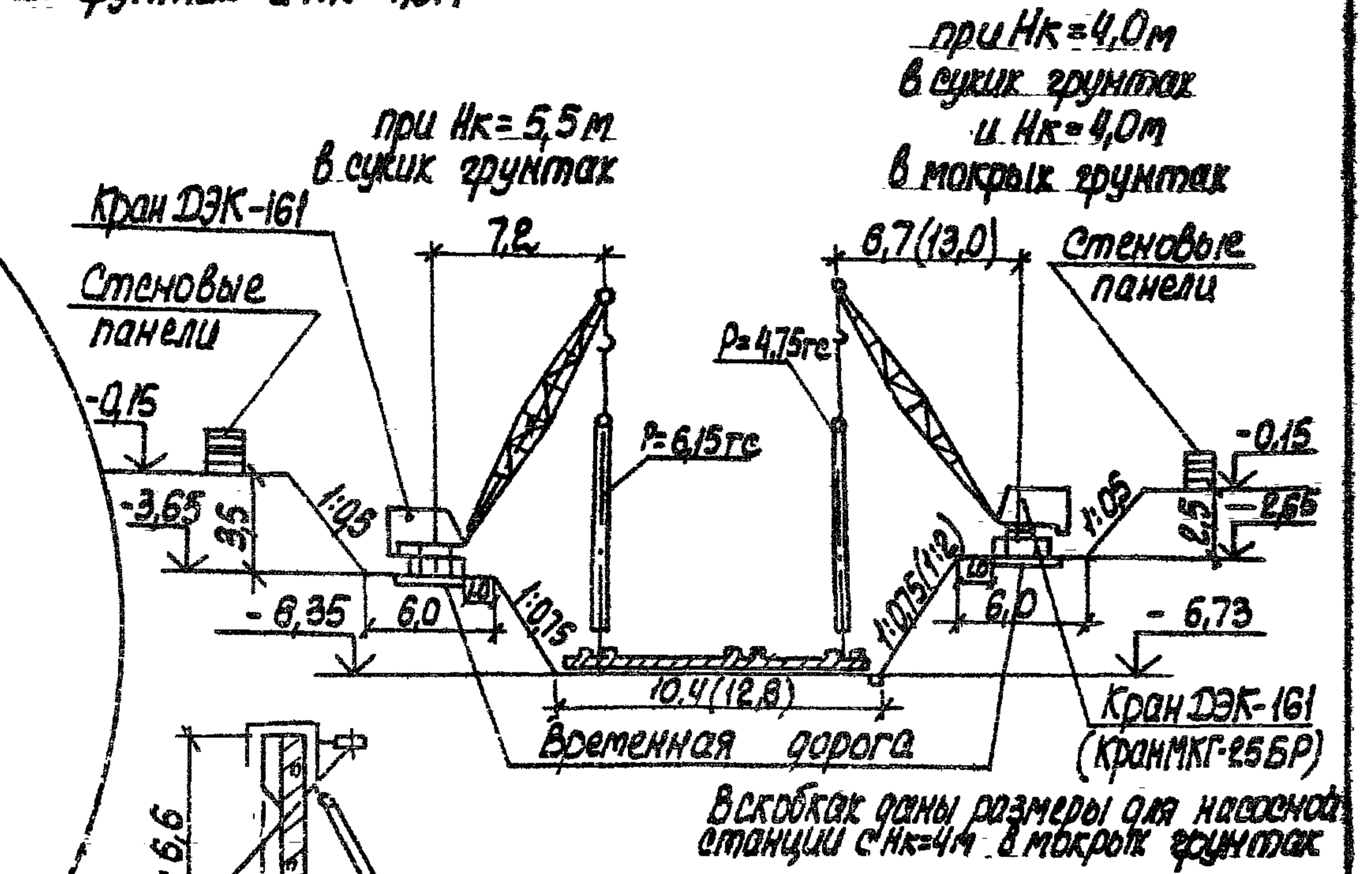
ТП 902-1-78.83-13

15

Схема монтажа наружных стеновых панелей
при строительстве сборно-монолитной подзетной части насосной станции
в открытом котловане при Нк=4,0м и Нк=5,5м в сухих грунтах и Нк=4,0м
в мокрых грунтах



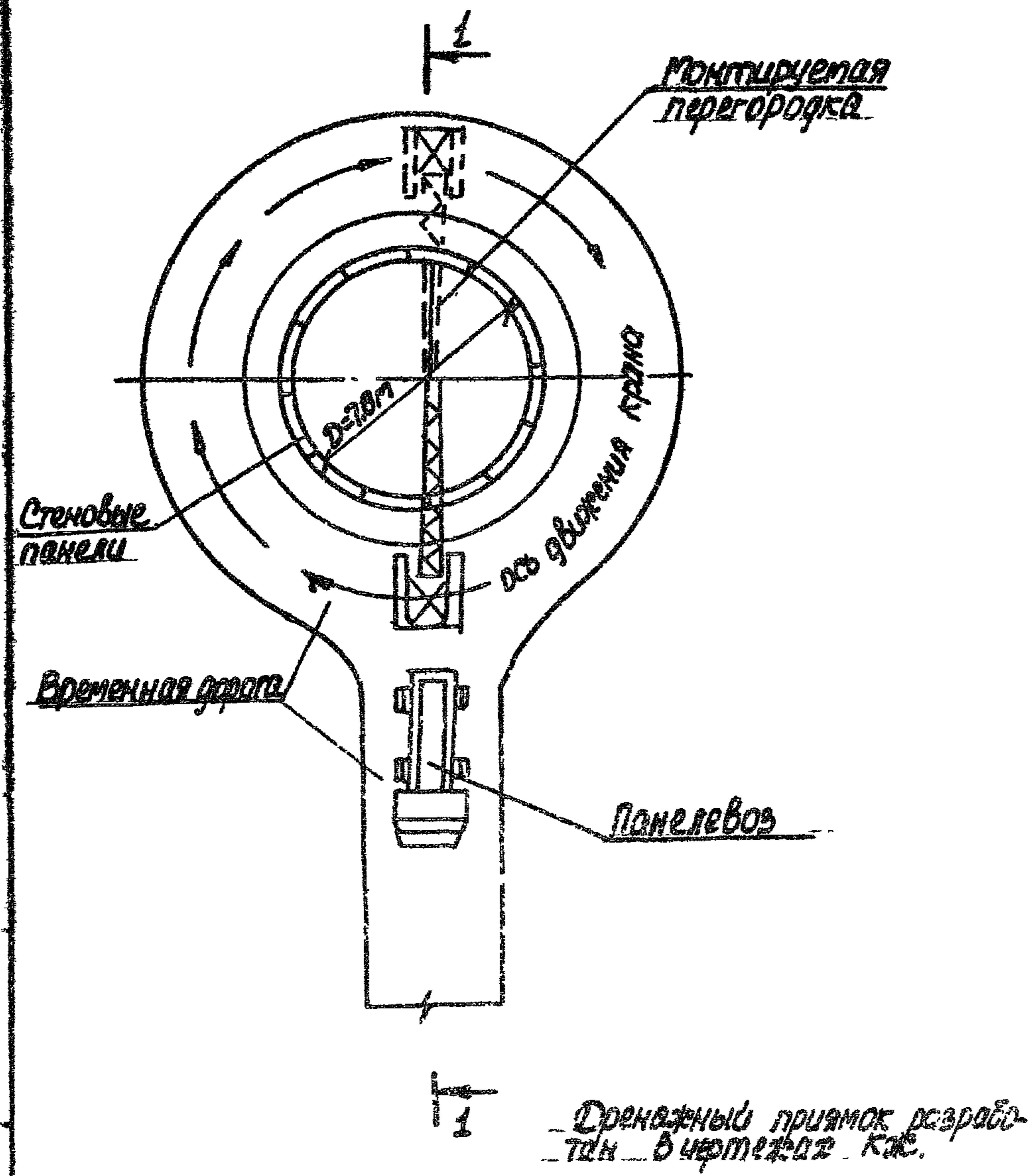
Разрез 1-1



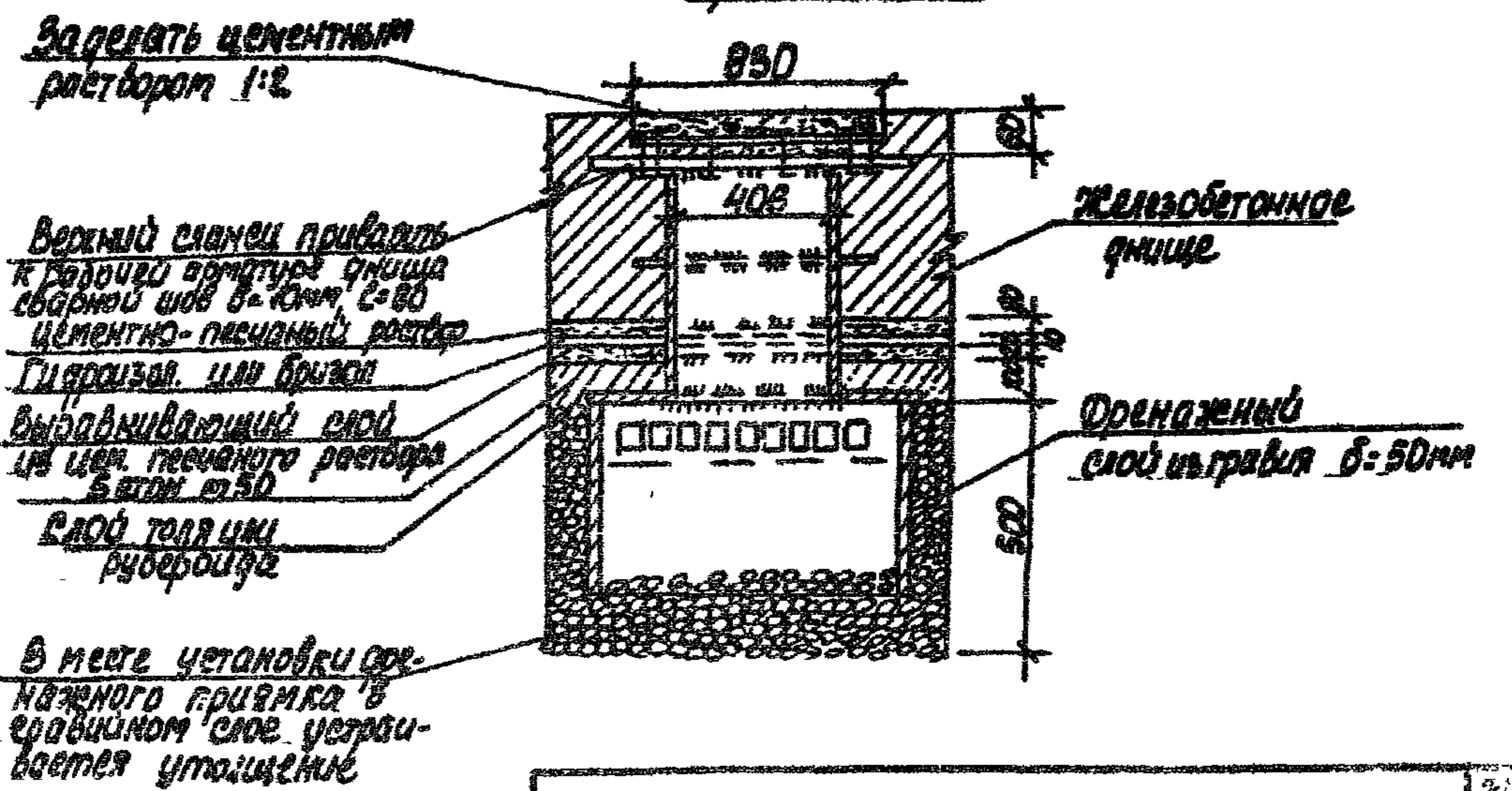
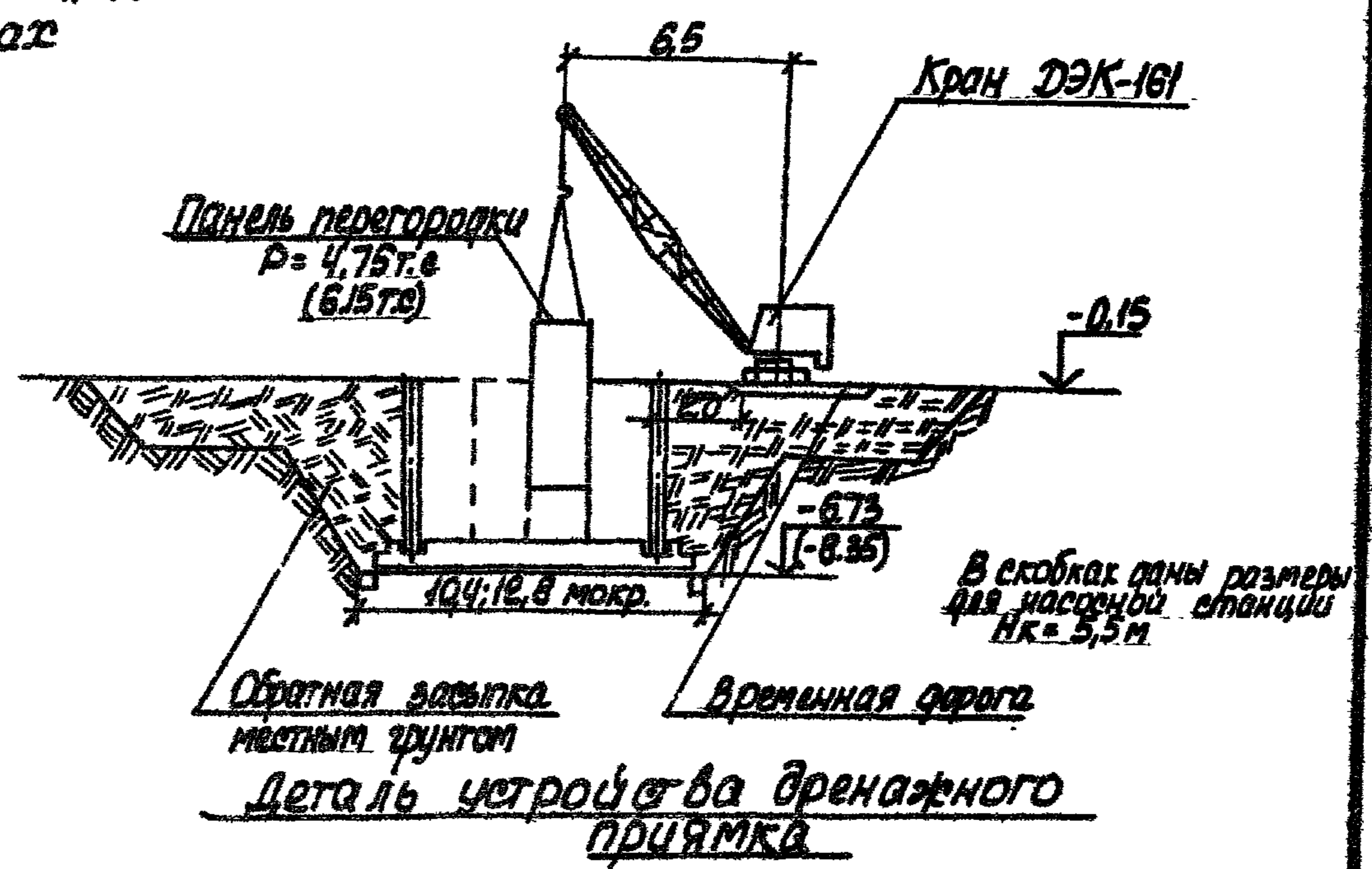
Деталь временного крепления стеновой панели.

ТП 902-1-т. 83-73

Схема монтажа панелей перегородок
при строительстве сборно-моноконтной подземной части
насосной станции в открытом котловане при Нк=4,0м
в сухих и мокрых грунтах и Нк=5,5м в сухих грунтах



Разрез 1-1



Дренажный приямок разработан в чертежах КЭС.

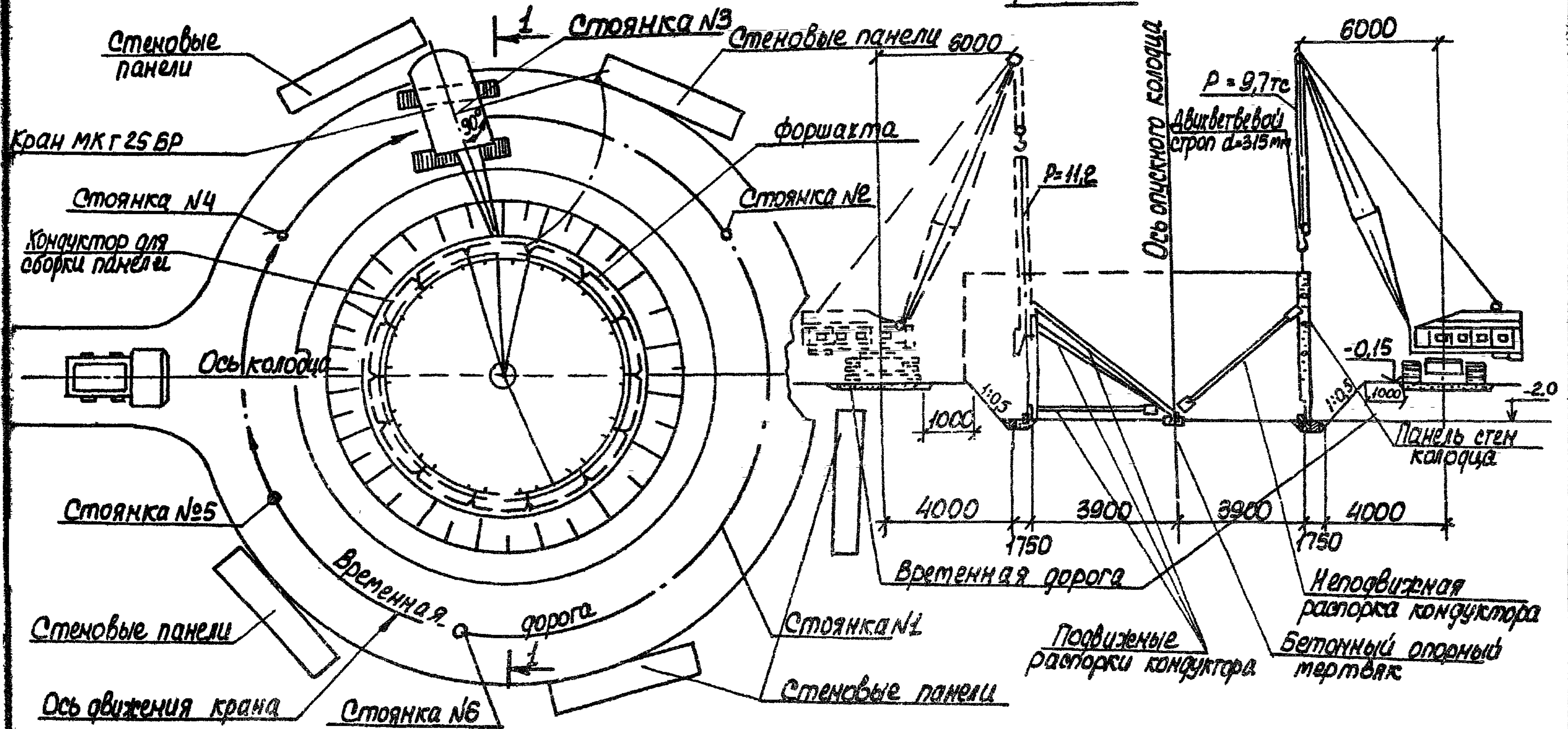
ТП 902-1-78.83-ПЗ

Схема монтажа стеновых панелей опускного колодца
 подземной части насосной станции при Нк=5,5м и 7,0м

Разрез 1-1

при Нк=7,0м

при Нк=5,5м

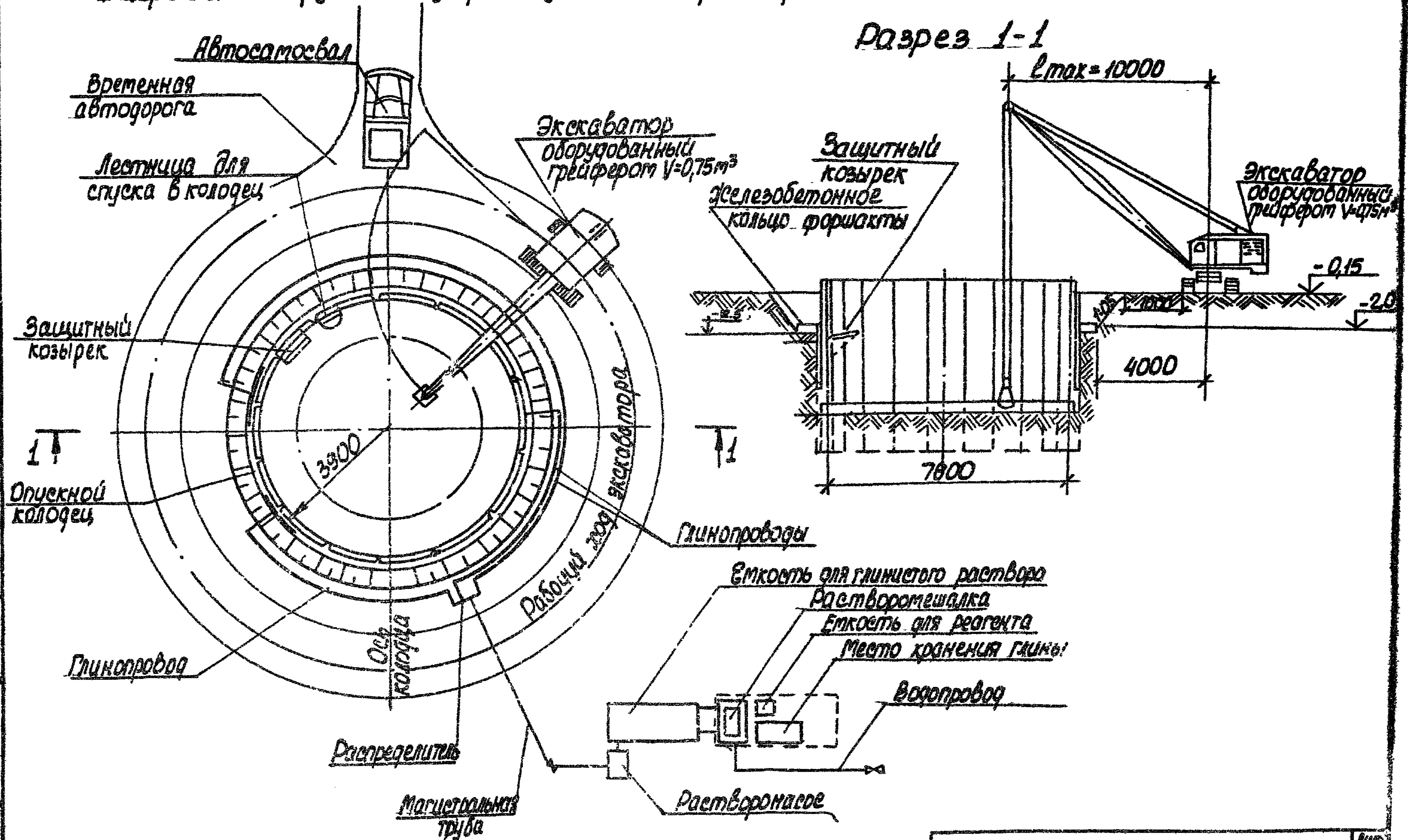


ТП 902-1-78.83-ПЗ

лист
18

19302-01 21

Разработка грунта внутри опускного колодца подземной части насосной станции

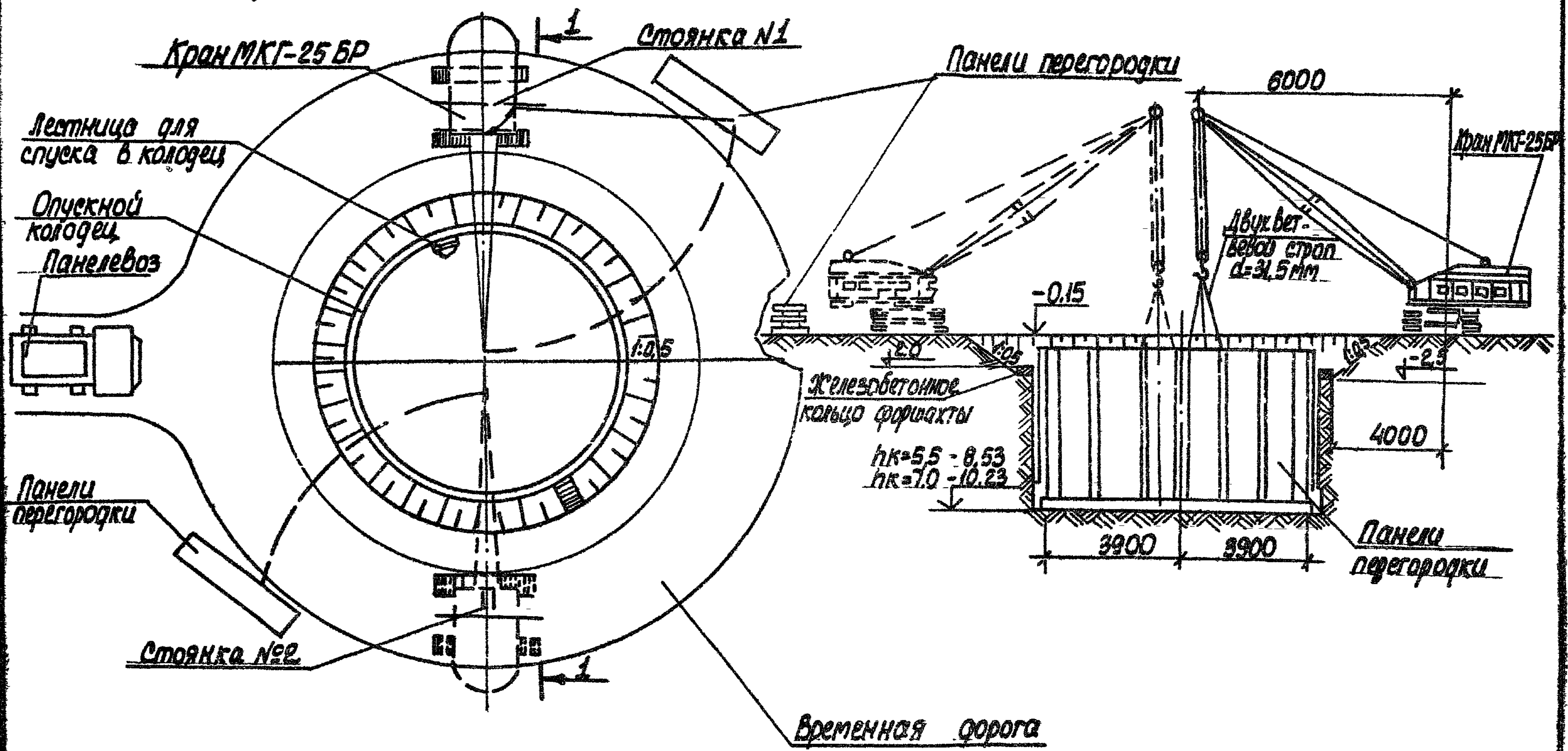


ТП 902-1-78.83-ПБ

Лист
19

Схема монтажа панелей перегородки
подземной части спускной насосной станции
при Нк=5,5 и 7м.

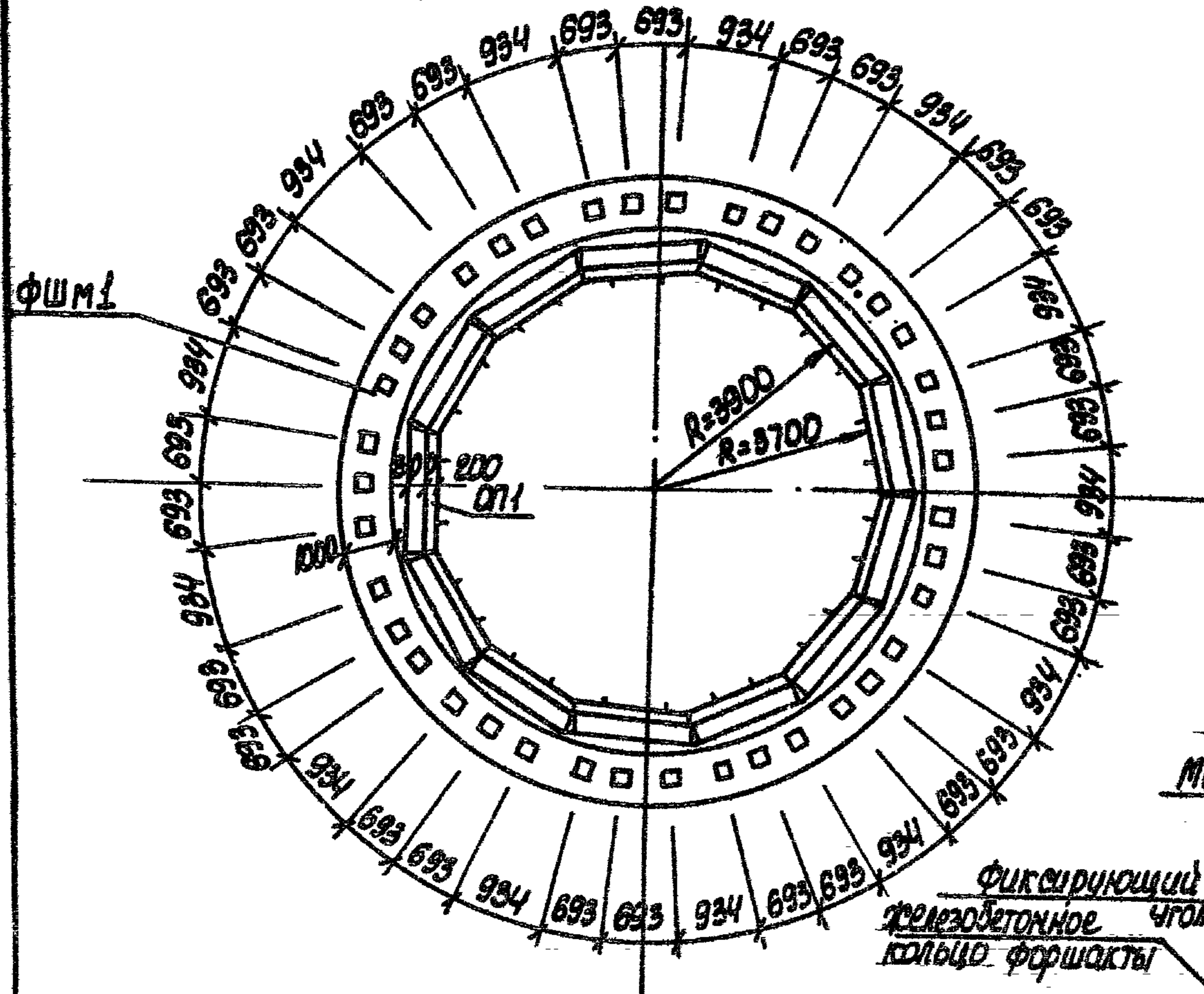
Разрез 1-1



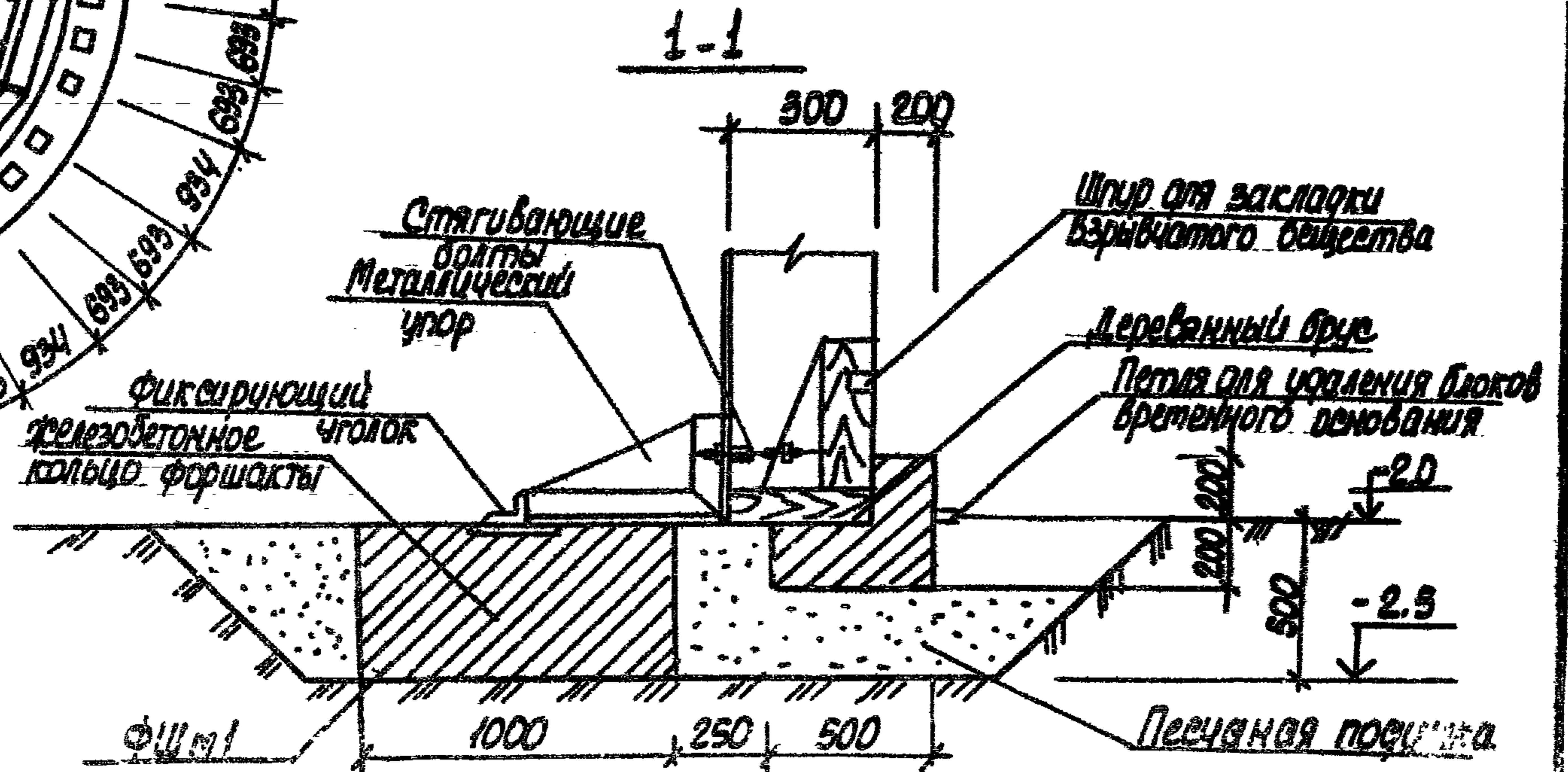
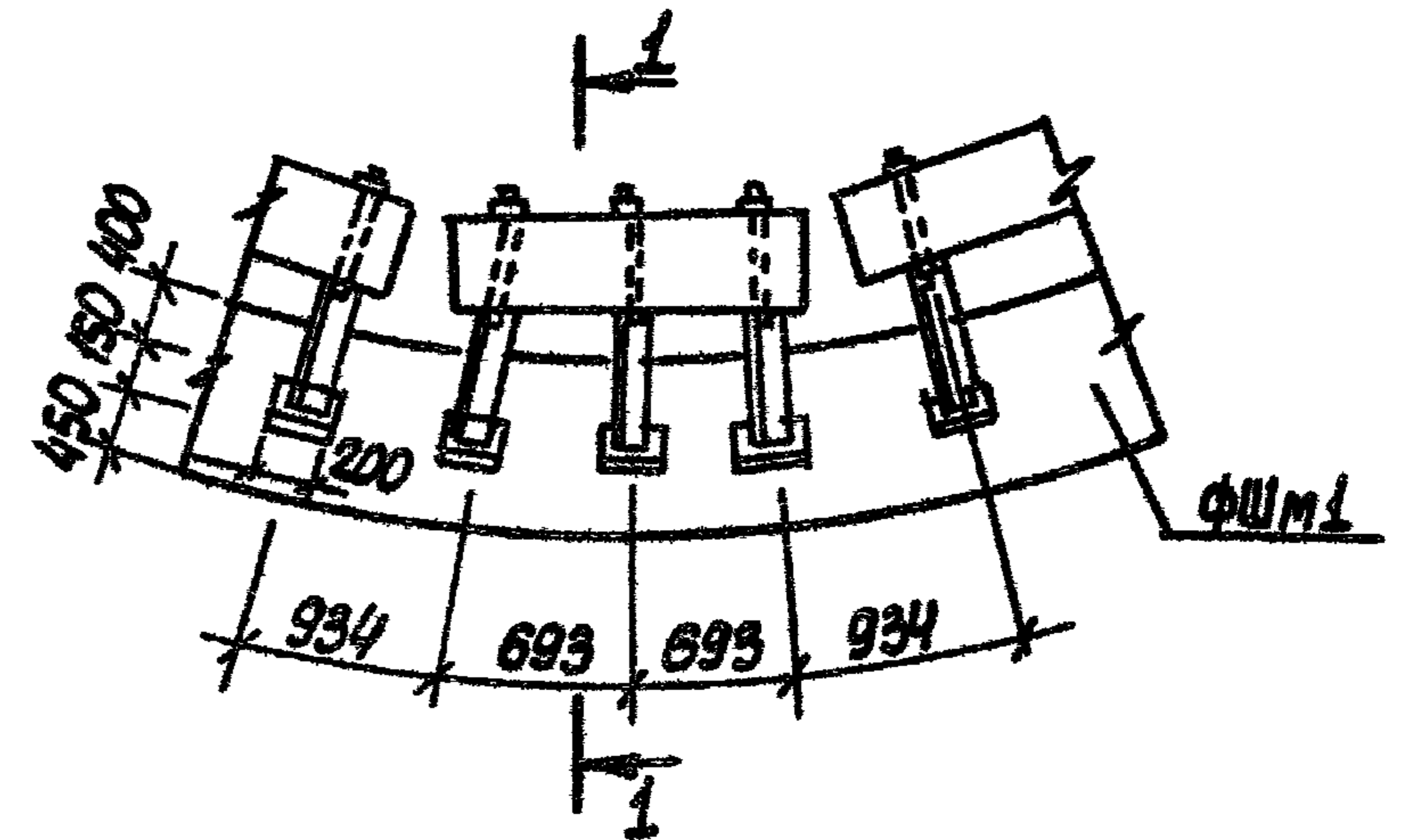
ТП 902-1-78-ПЗ

19302-01 23

Схема расположения опорных
блоков и формажты при опускном способе.



Деталь фиксации колодца
до опускания.



Конструкции формажты ФШМ I и опорных
блоков разработаны в чертежах КЭС

ТП 902-1-78.ВЗ-ПЗ Лист 21

N п/п	Наименование работ	Единица изме- ре- ния	Открытый способ						Опускной способ				
			Монолитный вариант			Сборно-монолит- ный вариант			Сборно-монолитный вариант				
			4.0м		5,5м	7.0м	4.0м		5,5м	5,5м		7.0м	
			сухой звунт	мокрым звунт	сухой звунт	сухой звунт	сухой звунт	мокрым звунт	сухой звунт	мокрым звунт	сухой звунт	мокрым звунт	мокрым звунт
Земляные работы.													
1	Выемка	м ³	2193	3641	3531	5325	2979	4644	4325	785	890	890	
2	Насыпь	м ³	1863	2649	3137	4853	2614	4279	3875	153	175	175	
	Итого	м ³	4056	6290	6669	10178	5593	8923	8200	938	1065	1065	
3	Устройство бетонных конструкций	м ³	24,14	24,28	24,14	24,14	26,53	26,53	26,53	23,65	23,65	23,65	
4	Устройство монолитных железобетонных конструкций	м ³	83,5	83,5	95,5	114,65	50,58	50,58	50,58	52,26	59,28	64,98	
5	Монтаж сборных железобетонных конструкций	м ³	18,44	18,44	16,44	18,44	50,32	50,32	50,2	70,96	91,14	91,14	
6	Кирпичная кладка	м ³	70,71	70,71	70,71	70,71	70,71	70,71	70,71	70,71	70,71	70,71	
7	Отделочные работы	м ²	492	492	558	616	492	492	552	633	809	809	
8	Трудозатраты	ч-ч	4468	5046	5185	6038	4515	5322	5068	4075	4403	4446	
9	Продолжительность строительства	дн.	129	146	150	174	138	163	155	126	136	137	

902 - 1 - 78.83-113

Лист
22

9. Указания по привязке проекта.

1. Произвести привязку чертежей в зависимости от фактической глубины заложения подводящего коллектора. При глубине заложения подводящего коллектора, отличной от принятой в проекте, изменить уклон подводящего коллектора (если это допустимо по местным условиям) или предусмотреть местную подсыпку (срезку) грунта вокруг насосной станции.

2. Решать схему аварийного сброса сточных вод и согласовать её с органами санитарно-эпидемиологической службы, охраны рыбных запасов и по регулированию использования и охране вод.

3. В зависимости от условий привязки и технологии производства - определить категорию надёжности электроснабжения насосной станции и тип комплектного устройства в зависимости от места её расположения.

4. Предусмотреть передачу аварийных сигналов из насосной станции на диспетчерский пункт или другое помещение с обслуживающим персоналом.

5. В зависимости от режима работы насосной станции определить годово́й расход электроэнергии.

6. В зависимости от глубин промерзания грунта проставить отметки выходов напорных трубопроводов.

7. Произвести привязку альбома VII спецификаций оборудования и альбома VIII сборника спецификаций оборудования.

8. Уточнить производительность и напор основного насоса в соответствии с графиком совместной работы трубопроводов и насосов.

9. При наличии вблизи насосной станции трубопровода технической воды с необходимым для уплотнения сальников насосов марки СД давлением, исключить насос ВК, бак разрыва струи и внести соответствующие изменения во все части проекта.

10. В случае размещения насосной станции на площадке, где в радиусе 500 м имеются бытовые помещения для обслуживающего персонала, исключить душевую, шкафчики для одежды и внести соответствующие изменения во все части проекта.

11. При привязке проекта на $t_{н} = -20^{\circ}$ или -40° необходимо выполнить теплотехнический расчет ограждающих конструкций, системы отопления и вентиляции и внести соответствующие изменения во все части проекта.

12. В случае отличия геологических и гидрогеологических условий площадки строительства по сравнению с принятыми в проекте, необходимо выполнить перерасчет конструкций подземной части.

Привязан			
И№	№		

ТП 902-1-78.83 ПЗ

Содержание

№ п/п	Наименование	Стр.	Примечание
1	Перечень сравниваемых конструктивных элементов сооружения для расчета основных показателей	27	
2	Объектная ведомость показателей изменения сметной стоимости строительно-монтажных работ и затрат труда	28	
3	Сравнительная ведомость показателей изменения расхода основных строительных материалов по проектируемому объекту	30	
4	Относительные показатели изменения расхода основных строительных материалов по проектируемому объекту (строжке, очереди строительства)	32	
5	Объективный информационный сборник №1/1983г. показателей сметной стоимости строительно-монтажных работ, затрат труда и расхода основных строительных материалов	33	

Общие указания

Показатели результатов применения научно-технических достижений в строительных решениях проекта приведены для канализационной насосной станции производительностью 35-230 м³/ч напором H=42 м при глубине подводящего коллектора 5,5 м и опускном способе производства работ.

Имя и фамилия Подписавшего

Имя и фамилия	Подписавшего	М.П.	ТП 902-1-78.83	Лист	1	Из всего
Имя и фамилия	Подписавшего	М.П.	Показатели результатов применения научно-технических достижений в строительных решениях проекта.	Р	1	госстрой сср
Имя и фамилия	Подписавшего	М.П.				вновь введенных
Имя и фамилия	Подписавшего	М.П.				водоканализационных

Одобрено техническим советом института Харьковский Водоканалпроект
 Протокол № 29 от 30.08.83г

Верно: секретарь технического совета Сукоч (подпись)

Проект, арх. № 902-1-78.83

Перечень сравниваемых конструктивных элементов здания, сооружения
 и видов работ для расчета основных показателей

Стройка

Объект Канализационная насосная станция производительностью 35-230 м³/ч
 напором 11-48м при глубине заложения подводящего коллектора 5,5м

№ п/п	Наименование конструктивных элементов здания, сооружения и видов работ	Едини- цы измере- ния	Объем применения по проектным решениям		при новом техническом уровне
			при базисном техническом уровне (БТУ)		
			Объём	№ проекта	
1	2	3	4	5	6
1	Плита днища ПДм 1	м ³	20.6	902-1-44/79 АЛ.ИУ	22.1
2	Стена СТм 1		150.6	то же	55.8
3	Стена СТм 2		14.7	—	9.42
4	Перекрытие на отм. -4,700 РКм 2		6.15	—	6.9
5	Перекрытие на отм. 0,000 РКм 1		15.53	—	10,32+7,03= 17.35
6	Обвязочное кольцо ОКм 1			—	7.5

Главный инженер проекта  / Еременко /

ТП 902-1-78.83

19802-01 28

Проектный институт
ХВКП

Проект, арх. № 902-1-78.83

ОБЪЕКТНАЯ ВЕДОМОСТЬ

ПОКАЗАТЕЛЕЙ ИЗМЕНЕНИЯ СМЕТНОЙ СТОИМОСТИ СТРОИТЕЛЬНО-МОНТАЖНЫХ РАБОТ И ЗАТРАТ ТРУДА

Объект Канализационная насосная станция производительностью 35-230 м³/ч напором 11-48 м при глубине заложения подводящего

Производительная мощность П₂ НТУ-135 м³/час БТУ-135 м³/час

коллектора 5,5 м

Общая сметная стоимость в тыс. руб. 56,43

В том числе строительно монтажных работ Сем; тыс. руб. _____

Составлена в ценах с 1 января 1984 г

территориальный район I

Условная ведомость (Л.В.Х)	Наименование сравниваемых конструктивных элементов и видов работ по базисному (БТУ) и новому (НТУ) техническому уровню	Ед. измерения	Расчётный объём применения		На единицу измер.				На расчётный объём примен.				Изменение на объём применения по сравнению с базисным техническим уровнем (сниж. +увел. -)		Увеличение по социально-экономическим факторам (СЭФ)	
			Сметная стоимость, руб.		Затраты труда чел.-дн.		Сметная стоимость руб.		Затраты труда чел.-дн.		Сметной стоимости (графа 10 минус графа 11) руб.	Затраты труда (графа 12 минус графа 13) чел.-дн.	Сметной стоимости руб.	Затраты труда чел.-дн.		
			БТУ	НТУ	БТУ	НТУ	БТУ	НТУ	БТУ	НТУ						
1	2	3	4	5	6	7	8	9	10	11	12	13	14	15	16	17
Л.В.Х/1	БТУ. Ж.б. монолитное днище I	1 м ³ ж.б. днища	20,6	—	55,6	—	0,53	—	1145,4	—	10,92	—				
Л.В.Х/1	НТУ. Ж.б. монолитное днище ПДм I	То же	—	22,1	—	55,6	—	0,53	—	1228,7	—	11,7				
Л.В.Х/1	Итого:												-83,3	-0,78		
Л.В.Х/1	БТУ. Наружные стены подземной части	1 м ³ ж.б.	150,6	—	55,1	—	0,67	—	8298,1	—	100,9	—				
Л.В.Х/1	НТУ. Наружные стены подземной части СТМ I из панелей 2 ПС66-2ш	То же	—	55,8	—	125,4	—	0,91	—	6997,2	—	50,8				
	Итого:												+1300,9	+50,1		

ТП 902-1-78.83

Лист
3

1	2	3	4	5	6	7	8	9	10	11	12	13	14	15	16	17
д.в. ж1	БТУ. Стенка раздели- тельная	1 м ³ ж.д.	14,7	—	56,9		1,16		835,9		17,5					
д.в. ж1	НТУ. Стенка перегородка СТМ2 из панелей ПГ66-18У1 ПГ66-20Б1 Итого:	То же	—	9,42	—	91,51	—	0,54	—	862,0	—	5,1	—	-26,1	+12,4	
д.в. ж1	НТУ. Обязочная балка ОКМ1 Итого:	То же	—	7,5	—	69,6	—	2,08	—	501,5	—	15	—	-501,5	-15	
д.в. ж1	БТУ. Перекрытие на отм. -0,030	То же	15,53	—	70,9		2,4		1101,9	—	37,3	—				
д.в. ж1	НТУ. Перекрытие на отм. -0,280	То же	—	10,32	—	70,9	—	2,4	—	731,7	—	24,8				
д.в. ж1	НТУ. Плиты перекрытия Итого:	То же	—	7,03		77,1		0,2	—	848,1	—	2,2	—	-477,9	+10,3	
д.в. ж1	БТУ. Перекрытие в гра- бельном отделении	То же	6,15	—	66,5		1,7		409,0	—	10,5	—				
д.в. ж1	НТУ. Перекрытие в гра- бельном отделении РКМ2 Итого: Всего:	То же	—	6,8		66,5		1,7	—	452,2	—	11,6		+43,2 +168,9	-1,1 +55,42	

Относительные показатели изменения сметной стоимости, %
по объекту

$$\mathcal{E}_c = \frac{C_{cm} \cdot 100}{C_{cm} \pm C_c} = \frac{0,1689 \cdot 100}{56,43 + 0,1689} = +0,3$$

по строительно-монтажным работам

$$\mathcal{E}_{cm} = \frac{C_{cm} \cdot 100}{C_{cm} \pm C_{cm}} = \frac{0,1689 \cdot 100}{44,8 + 0,1689} = +0,37$$

Главный инженер проекта Еременко

1983 г

Удельные капитальные вложения по объекту, руб. на единицу
мощности (общей площади, емкости и т.д.)

При базисном техническом уровне $U_{k1} = \frac{C_0 \pm C_{cm}}{П_2} = \frac{0,1689 + 56,43}{135} = 0,419$

При новом техническом уровне $U_{k2} = \frac{C_0}{П_2} = \frac{56,43}{135} = 0,418$

Составил

Проверил

Ведущий инженер Блякирский

Главный специалист Степурной

ТП 902-1-78.83

19382-01 30.

Сравнительная ведомость расхода показателей изменения расхода
 основных строительных материалов по проектируемому объекту

Объект: Канализационная насосная станция производительностью 35-230 м³/ч напором Н-48м при глубине заложения подводящего коллектора 5,5м


№ позиций по форме 5	Наименование конструк- тивных элементов по базисному (БТУ) и новому (НТУ) техническому уров- ню	Едини- ца изме- рения	Расчетный объем применения	Расход материалов на расчетный объем применения					
				Сталь (кроме труб) всего, т		Стальные трубы, т	Цемент, т		Лесоматери- алы, приведен- ные к круг- лому лесу, м ³
				в натураль- ном исчисле- нии	в приведен- ном исчисле- нии		в натураль- ном исчисле- нии	в приведен- ном исчисле- нии	
1	2	3	4	5	6	7	8	9	10
Форма 5	БТУ. Ж.б. монолитное дноще	м ³	20,6	1,331	1,592	—	6,077	6,077	—
То же	НТУ. Ж.б. монолитное дноще ПДМ1	м ³	22,1	1,717	2,284	—	6,402	6,402	—
	Итого: (снижение "+" увеличение "-")		- 1,5	-0,386	-0,692	—	-0,325	-0,325	—
"	БТУ. Наружные стены подземной части	м ³	150,6	4,940	5,764	0,151	44,43	44,43	—
"	НТУ. Наружные стены подземной части СТМ1 из сб. ж.б. панелей ПГББ-2ш	м ³	55,8	7,731	9,926	—	22,32	22,32	—
	Итого: (снижение "+" увеличение "-")		+94,8	-2,791	-3,562	+0,151	+22,11	+22,11	—
"	БТУ. Стенка разделительная	м ³	14,7	0,941	1,036	0,068	4,34	4,34	—
"	НТУ. Стенка перегородки СТМ2 из панелей ПГББ-1ВУ1 и ПГББ-20Б1	м ³	9,42	1,222	1,547	—	3,768	3,768	—
	Итого: (снижение "+" увеличение "-")		+5,28	-0,281	-0,511	+0,068	+0,572	+0,572	—

1	2	3	4	5	6	7	8	9	10
9 "	НТУ. Обязочная балка ОКМ1	м3	7,5	0,22	0,276	—	2,21	2,21	—
Итого: (снижение „+“ увеличение „-“)			+7,5	+0,22	+0,276	—	+2,21	+2,21	—
11 "	БТУ. Перекрытие наотм-0030	м3	15,53	1,584	2,164		4,58	4,58	—
12,13 "	НТУ. Перекрытие наотм-0250 РКМ1 и сб. ж.б. плиты перекрытия	м3	17,35	2,171	4,106	—	5,852	5,852	—
Итого: (снижение „+“ увеличение „-“)			-1,82	-0,587	-1,942		-1,272	-1,272	—
14 "	БТУ. Перекрытие в грабель- ном отделении	м3	6,15	1,064	1,333	0,019	1,81	1,81	—
15 "	НТУ. Перекрытие в грабель- ном отделении РКМ2	м3	6,8	1,262	1,509	—	2,006	2,006	—
Итого: (снижение „+“ увеличение „-“)			-0,65	-0,198	-0,176	-0,019	-0,196	-0,196	—
16 "	НТУ. Соединительные заклад- ные изделия и детали стеновых панелей	т	—	2,651	2,683	-0,119	—	—	—
Итого: (снижение „+“ увеличение „-“)				-2,651	-2,683	-0,119			—
Всего (снижение „+“ увеличение „-“)			+88,61	-7,14	-8,736	-0,119	+24,53	+24,53	—

Главный инженер
проекта

 Еременко / (подпись)

Составил ст. инж. Болотинская 
(должность, подпись)

Проверил рук. гр. Мазалова 
(должность, подпись)

ТП 902-1-78.83

Проектный институт
Харьковский Водоканалпроект
Проект, арх. л. П 902-1-78.83

Относительные показатели изменения расхода основных
строительных материалов по проектируемому объекту
(стройке, очереди строительства)

Объект (стройка, очередь строительства) Канализационная насосная станция производительностью 35-230 м³/ч
напором 11-48 при глубине заложения подводящего коллектора 5,5 м
Производительная мощность, общая площадь, полезная ёмкость и др. П₂ БТУ - 135,0 м³/ч НТУ - 135 м³/ч
Сметная стоимость строительно-монтажных работ Е_м, тыс. руб. 56,43
расход материалов по объекту
(стройке, очереди строительства) Цемент 36,71 т
стали (кроме труб) всего 17,0 т Цемент приведенного 36,71 т
То же, приведенный 20,625 т

№ п.п.	Наименование материалов в натуральном и приведенном исчислениях	Показатель расхода материалов: снижение + увеличение, % (ЭМ = $\frac{M \pm 100}{M_0 \pm M}$)	Показатели удельного расхода материалов, т. м ³ на единицу мощности		Показатели расхода материалов т., м ³ на 1 руб. сметной стоимости строительно-монтажных работ	
			при базисном техническом уровне (БТУ) (У _{М1} = $\frac{M_0 \pm M}{P_2}$)	при новом техническом уровне (НТУ) (У _{М2} = $\frac{M_0}{P_2}$)	при базисном техническом уровне (БТУ) (Р _{М1} = $\frac{M_0 \pm M}{С_{сМ1} С_{сМ}}$)	при новом техническом уровне (НТУ) (Р _{М2} = $\frac{M_0}{С_{сМ}}$)
1	2	3	4	5	6	7
1	Сталь (без труб) в натуральном и приведенном исчислениях	ЭМ = $\frac{7,14 \cdot 100}{17,0 + 7,14} = 72,4\%$ ЭМ = $\frac{8,736 \cdot 100}{20,625 - 8,736} = 73,5\%$	У _{М1} = $\frac{17,0 - 7,14}{135} = 0,073$ У _{М1} = $\frac{20,625 - 8,736}{135} = 0,088$	У _{М2} = $\frac{17,0}{135} = 0,126$ У _{М2} = $\frac{20,625}{135} = 0,153$	Р _{М1} = $\frac{17,0 - 7,14}{0,05643 + 0,00017} = 174,2$ Р _{М1} = $\frac{20,625 - 8,736}{0,05643 + 0,00017} = 210$	Р _{М2} = $\frac{17,0}{0,05643} = 301,2$ Р _{М2} = $\frac{20,625}{0,05643} = 365,5$
2	Цемент в натуральном и приведенном исчислениях	ЭМ = $\frac{24,53 \cdot 100}{36,71 + 24,53} = 40,1\%$ то же	У _{М1} = $\frac{36,71 + 24,53}{135} = 0,45$ то же	У _{М2} = $\frac{36,71}{135} = 0,27$ то же	Р _{М1} = $\frac{24,53 + 36,71}{0,05643 + 0,00017} = 1032$ то же	Р _{М2} = $\frac{24,53}{0,05643} = 434,7$ то же

Главный инженер проекта Еременко

Составил ст. инж. Болотинская Г.И.

Проверил рук. ер. Мазалова А.И.

ТП 902-1-78.83

Лист
7

Проектный институт
Харьковский Водоканал проект
Проект, арх. № 902-1-78-83

Объектный информационный сборник №1/1983 год показателей сметной стоимости
строительно-монтажных работ, затрат труда и расхода основных строительных материалов

Стройка (очередь строительства)

Объект Канализационная насосная станция производительность 35-230 м³/сут напором 11-48 м при глубине подводящего коллектора 5,5 м

Производительная мощность БТУ = 135 м³/ч НТУ = 135 м³/ч
Составлена в ценах с января 1984г. Территориальный район. I

№ п.п.	Обозначение по каталогу БТУ НТУ	Наименование конструктивных элементов здания (сооружения) и видов работ	Единица измерения	На единицу измерения конструктивного элемента, вида работ								
				Сметная стоимость (прямые затраты), руб.	затраты труда, чел.-дн.	Сталь (кром.труб)		Стальные трубы, т	Цемент, т		Песок, гравий, привезенные к круглому лесу, м³	Условие строительства (характеристики конструкций, примечание)
5	6	в натуральном исчислении	в приведенном исчислении	10	11	12	13					
1	БТУ	ж.б. монолитное днище	м³	44.2	0.53	0.065	0.077	—	0.295	0.295	—	
2	НТУ	ж.б. монолитное днище ПДм1	м³	44.2	0.53	0.078	0.103	—	0.29	0.29	—	
3	БТУ	Наружные стены подземной части	м³	43.8	0.67	0.033	0.038	0,001	0.295	0.295	—	
4	НТУ	Наружные стены подземной части СТМ1	м³	39.68	0.91	0.139	0.167	—	0.4	0.4	—	
5	БТУ	Стенка разделительная	м³	45.2	1.16	0.064	0.07	0,005	0.295	0.295	—	
6	НТУ	Стенка перегородка СТМ2	м³	72.74	0.53	0.130	0.164	—	0.4	0.4	—	
7	НТУ	Обвязочный пояс ОКм1	м³	55.37	2.08	0.029	0.037	—	0.295	0.295	—	
8	БТУ	Перекрытие на отк. -0,030	м³	56.4	2.4	0.102	0.139	—	0.295	0.295	—	

ТП 902-1-78-83

1	2	3	4	5	6	7	8	9	10	11	12	13
9	НТУ	Перекрытие на отм-0,250 РКМ1 и сб. ж.б плиты	м ³	61.3	0.2	0.125	0.169	—	0.34	0.34	—	
10	БТУ	Перекрытие в грабельном отделении	м ³	52.9	1.7	0.173	0.217	—	0.295	0.295	—	
11	НТУ	Перекрытие в грабельном РКМ2	м ³	52.9	1.7	0.186	0.222	—	0.295	0.295	—	

Гл. спец. Алекс Чепурной
 Рук. гр. Алекс Мазалова

ТП 902-1-78.83

19302-01 (35)

Лист
9