

О Т Р А С Л Е В О Й С Т А Н Д А Р Т

КОМПЕНСАТОРЫ ЛИНЗОВЫЕ

ОСТ

НА $P_y \leq 1,6$ МПа (16 кгс/см²)

34-10-581-93

Общие технические требования

ОКП 31 1315

Дата введения 01.01.94

Несоблюдение стандарта преследуется по закону

Настоящий стандарт распространяется на осевые и угловые линзовые компенсаторы Ду от 100 до 2200 мм, предназначенные для компенсации температурных изменений длины трубопроводов в осевом направлении и в различных шарнирных схемах компенсации, работающих в условиях неагрессивных и малоагрессивных сред, с условным давлением P_y до 1,6 МПа (16 кгс/см²) и температурой до 300°C и для Ду ≤ 400 мм температурой до 425°C.

Настоящий стандарт разработан с учетом требований "Правил устройства и безопасной эксплуатации трубопроводов пара и горячей воды".

1. ТЕХНИЧЕСКИЕ ТРЕБОВАНИЯ

1.1. Линзовые компенсаторы должны изготавливаться в соответствии с требованиями настоящего стандарта, отраслевых стандартов на конструкцию и размеры и ТУ 34 10.10581.

1.2. Пределы применения компенсаторов по рабочему давлению транспортируемой среды в зависимости от ее температуры устанавливаются в соответствии с ГОСТ 356.

1.3. При установке угловых компенсаторов, как одинарных, так и сдвоенных, должна соблюдаться перпендикулярность оси шарниров к плоскостям изгиба трубопроводов. Проверка расстояний между осями шарниров компенсаторов, расположения осей шарниров в одной плоскости и параллельности их, производится с помощью отвеса и шаблона.

1.4. Предварительная растяжка производится только во время монтажа компенсатора. Величину ее определяют и задают проектировщики с учетом температуры окружающей среды при монтаже.

2. ТРЕБОВАНИЯ К МАТЕРИАЛАМ

2.1. Детали компенсаторов должны быть изготовлены из материалов, которые указаны в стандартах на конструкцию и размеры. Для деталей, кроме линз и патрубков, допускается указанный материал заменять на материал с более высокими механическими свойствами.

2.2. Качество и основные характеристики материалов, используемых при изготовлении полулинз и патрубков компенсаторов, должны быть подтверждены предприятиями-поставщиками соответствующими сертификатами.

При отсутствии сопроводительных сертификатов или полных данных в них, полуфабрикаты могут применяться при условии проведения

на предприятии-изготовителе компенсаторов всех или недостающих испытаний и исследований на соответствие требованиям стандартов или технических условий на их поставку.

2.3. На поверхности стального листа, используемого при изготовлении полулинз и патрубков, не допускается трещины, плены, закаты, пузыри, раковины. Допускаются отдельные вмятины, царапины и риски глубиной не более половины минусового допуска на толщину листа и длиной не более 10 мм.

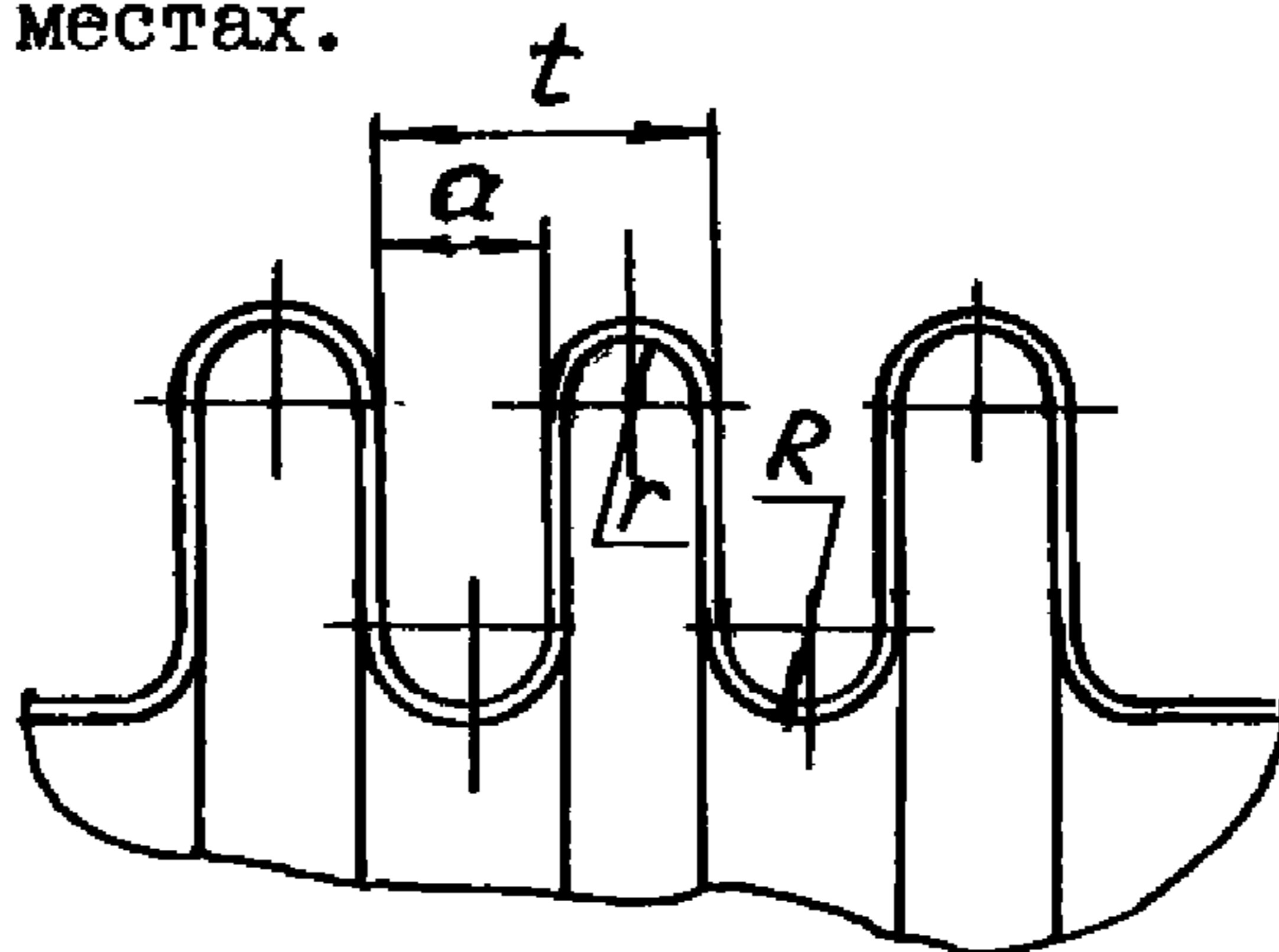
2.4. В производство допускаются только те полуфабрикаты, на которые отдел технического контроля предприятия-изготовителя дал положительное заключение о возможности их использования.

3. ТРЕБОВАНИЯ К ИЗГОТОВЛЕНИЮ

3.1. Допустимое утонение толщины стенок линз при их изготовлении не должно превышать 15% номинальной толщины листа.

3.2. Заготовка (труба) для патрубка перед проточкой и разделкой кромок под сварку должна калиброваться на длину не менее 50 мм.

3.3. Величина предельного отклонения размера "а" и шага "t" между линзами, в многолинзовом компенсаторе (Черт. I) не должна превышать 2 мм, при этом контроль осуществлять в 3-4-х диаметрально расположенных местах.



Черт. I

3.4. Допускается линзы собирать из одной, двух, трех или четырех частей, при этом меридиальные сварные швы выполнять согласно

стандартам на конструкцию и размеры по разделу 4 настоящих технических требований.

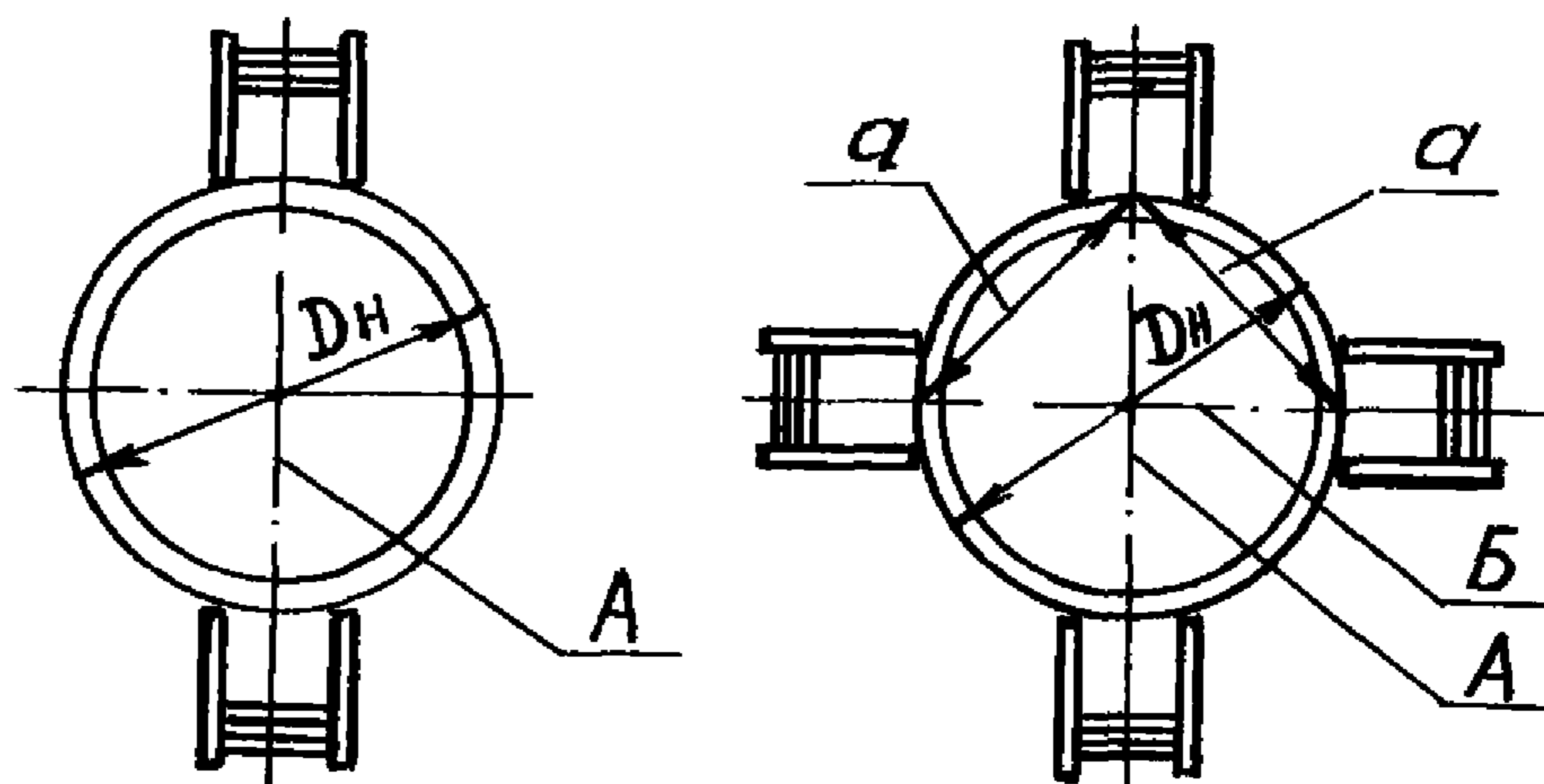
3.5. При сборке компенсатора между патрубками и стаканом должен быть выдержан необходимый кольцевой зазор, обеспечивающий их взаимное свободное перемещение.

Равномерный зазор между направляющим стаканом, патрубками и линзами должен быть выдержан по всей окружности и проконтролирован до сварки и после.

3.6. При приварке шарнирных узлов к патрубкам угловых компенсаторов соосность осей относительно общей оси компенсатора А и Б измеряется по образующей патрубков, допуск не должен превышать: для Дн до 426 мм - 1 % от Дн,

для Дн от 478 мм до 1020 мм - 0,8 % от Дн,

для Дн от 1220 мм до 2240 мм - 0,6 % от Дн.



Перпендикулярность оси А относительно оси Б отверстий измеряется по хорде "а", допуск не должен превышать:

для Дн до 426 мм - 0,5 % от Дн,

для Дн от 478 мм до 1020 мм - 0,4 % от Дн,

для Дн от 1220 мм до 2240 мм - 0,3 % от Дн.

3.9. До установки тяг не компенсатор следует проверить работу шарнира, который должен вращаться от ручного усилия без заеданий.

3.10. При установке ребер шарнирных узлов на патрубки угловых компенсаторов необходимо расположить их вне сварных швов патрубков.

4. ТРЕБОВАНИЯ К СВАРКЕ

4.1. При полуавтоматической сварке в среде углекислого газа применять сварочную проволоку Св-08ГС или Св-08Г2С по ГОСТ 2246, предварительно очистив ее до металлического блеска, и углекислый газ первого сорта по ГОСТ 8050.

При ручной электродуговой сварке применять электроды типа Э42А по ГОСТ 9467.

4.2. Способ сварки может быть заменен заводом-изготовителем. При применении других способов сварки, типов и марок электродов сварной шов должен обладать следующими механическими свойствами:

Временное сопротивление, МПа	Относительное удлинение, %	Ударная вязкость, Дж/м	Угол загиба, градусы
420	22	150	180

4.3. Перед сваркой стыки и кромки с обеих сторон должны быть очищены от окалины и загрязнения до металлического блеска на ширину не менее 20 мм.

4.4. Сборка под сварку должна производиться с применением приспособлений, обеспечивающих правильное взаимное расположение свариваемых деталей.

4.5. Для фиксирования положения собранных элементов допускается применение прихваток. Прихватка не вырубается и остается как часть металла сварного шва.

Наложение сварного шва на прихватки допускается только после их зачистки, причем некачественные прихватки должны быть удалены.

К прихваткам, по качеству их выполнения, должны предъявляться те же требования, что и к основному шву. Прихватка должна выполняться квалифицированными сварщиками.

4.6. Смещение кромок в меридиальных швах, соединяющих полулинзы, не должны превышать 10% номинальной толщины полулинзы.

При сварке двух, трех, четырех линз между собой, меридиальные швы соседних линз должны быть смещены относительно друг друга на угол не менее 30° .

В угловых компенсаторах меридиальные швы располагать вне плоскости изгиба.

4.7. Перед началом сварки должно быть проверено качество сборки и прихваток соединяемых элементов, а также состояние подлежащих сварке кромок и прилегающих к ним поверхностей.

Сварщик может приступить к сварке только после приемки техническим контролем правильности подготовки кромок и сборки под сварку.

4.8. Сварные швы должны быть ровными, иметь плавные переходы к основному металлу, все кратеры должны быть заварены. Особенно качественно должна быть выполнена сварка торцевых поверхностей линзы. Начало и конец шва необходимо размещать на плоских кольцевых пластинах линз. Усиление сварного шва и непровары не допускаются.

4.9. Исправление дефектов сварного шва производится только по разрешению технического контроля, при этом дефектная часть

шва вырубается, а место вырубки заваривается. Исправление дефектов шва подчеканкой и подваркой, без предварительной вырубки дефектных мест, не допускается.

4.10. Сварка должна производиться дипломированными сварщиками, имеющими удостоверение на право сварки трубопроводов под давлением.

5. ТЕРМИЧЕСКАЯ ОБРАБОТКА

5.1. Линзы компенсаторов $D_u \geq 400$ мм после вальцовки подвергаются термической обработке с целью снятия остаточных напряжений и получения равномерной структуры металла. Компенсаторы $D_u \leq 350$ мм подвергаются термообработке в собранном виде после окончательной сварки.

5.2. Режимы термообработки устанавливаются предприятием-изготовителем, если об этом нет специальных указаний на чертежах.

5.3. При термообработке в печах должна быть обеспечена равномерная температура по всей печи и проведены мероприятия, предохраняющие изделия от местных перегревов и деформаций в результате его неправильной установки и действия собственного веса.

ИНФОРМАЦИОННЫЕ ДАННЫЕ

УТВЕРЖДЕН ПРИКАЗОМ Министерства топлива и энергетики Российской Федерации № 158 от 12 июля 1993 г.

ИСПОЛНИТЕЛИ

В.И.Есарев, В.В.Горбачев, О.В.Стрельников (руководитель темы),
Н.В.Паутов, И.П.Горяинова.

ВЗАМЕН ОСТ 34-42-581-82

ССЫЛОЧНЫЕ НОРМАТИВНО-ТЕХНИЧЕСКИЕ ДОКУМЕНТЫ

Обозначение НТД, на которые дана ссылка	Номер пункта, подпункта, перечня, перечисления
ГОСТ 356-80	1.2.
ГОСТ 2246-70	4.1.
ГОСТ 8050-85	4.1.
ГОСТ 9467-75	4.1.
ТУ 34 10.10581-93	1.1.