

ТИПОВОЙ ПРОЕКТ

9 0 1 - 7 - 1 6.86

ЭЛЕКТРОЛИЗНАЯ УСТАНОВКА С ЭЛЕКТРОЛИЗЕРАМИ ТИПА "ЭН-25" и  
"ЭН-25К" ПРОИЗВОДИТЕЛЬНОСТЬЮ 1 - 2 КГ АКТИВНОГО  
ХЛОРА В ЧАС.

АЛЬБОМ 1

ПОЯСНИТЕЛЬНАЯ ЗАПИСКА

ТИПОВОЙ ПРОЕКТ  
904-7-16.86

ЭЛЕКТРОЛИЗНАЯ УСТАНОВКА С ЭЛЕКТРОЛИЗЕРАМИ ТИПА "ЭН-25" И "ЭН-25К"  
ПРОИЗВОДИТЕЛЬНОСТЬЮ 1-2 КГ АКТИВНОГО ХЛОРА В ЧАС

СОСТАВ ПРОЕКТА

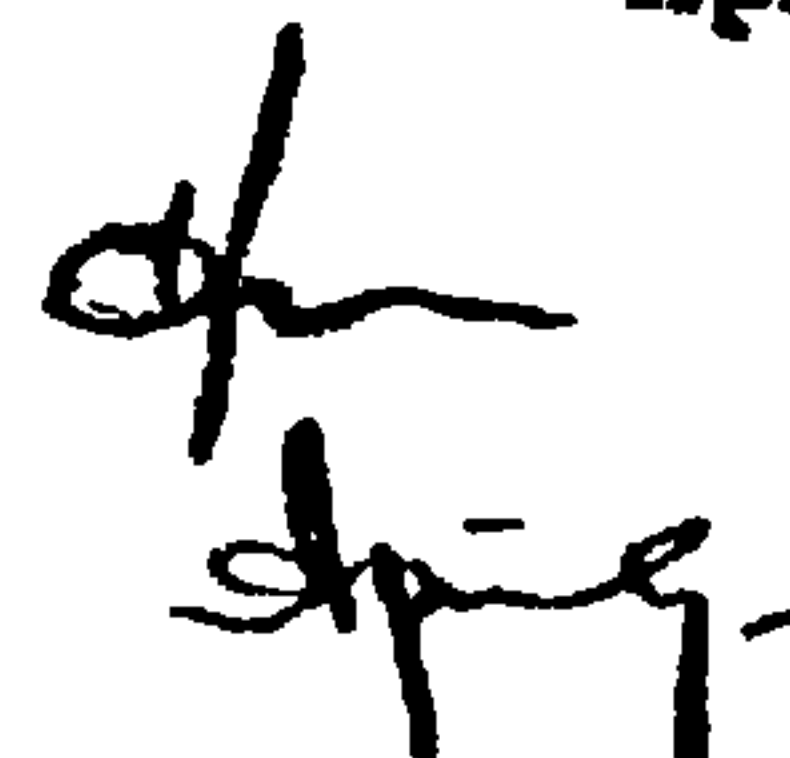
- |            |   |
|------------|---|
| Альбом I   | - Пояснительная записка   |
| Альбом II  | - Технологические, архитектурно-строительные, санитарно-технические, электротехнические решения, нестандартизированное оборудование |
| Альбом III | - Спецификации оборудования   |
| Альбом IV  | - Ведомости потребности в материалах  |
| Альбом V   | - Сметы   |

Разработан  
проектным институтом  
"Гипрокоммунводоканал"

Утвержден Госстроем РСФСР  
постановление № 48 от 13 мая 1986 г.  
Рабочие чертежи введены в действие  
Гипрокоммунводоканалом  
приказ № 97 от 24 июня 1986 г.

Главный инженер института

Главный инженер проекта



Н.Г.Хазиков

Е.А.Артемов

21593-01

901-7-16.86

(I)

2

## О Г Л А В Л Е Н И Е

	Стр.
1. Общая часть .....	3
2. Технологическая часть .....	4
3. Указания по привязке .....	8
4. Внутренний водопровод и канализация .....	8
5. Архитектурно-строительная часть .....	9
6. Теплотехническая часть .....	12
7. Электроснабжение .....	13
8. Режим работы и штатное расписание .....	14
9. Рекомендации по производству работ .....	15
10. Техничко-экономические показатели .....	23

## Записка составлена

Общая, технологическая части  
внутренний водопровод и канализация  
Теплотехническая часть  
Архитектурно-строительная часть  
Электротехническая часть  
Организация строительства

Артемов  
Березинский  
Обух  
Шумилов  
Пшенко

Типовой проект разработан в соответствии с действующими нормами и правилами и предусматривает мероприятия, обеспечивающие взрывную, взрывопожарную и пожарную безопасность при эксплуатации здания.

Главный инженер проекта

Е.А.Артемов

901-7-16 86

(I)

3

## I. ОБЩАЯ ЧАСТЬ

Типовой проект электролизной установки с электролизерами типа "ЭН-25" и "ЭН-25К" производительностью 1-2 кг активного хлора в час разработан на основании плана типового проектирования на 1985 г., утвержденного постановлением Госстроя СССР от 10.12.84 г. № 204, тема Ш.12.1, задания на проектирование типового проекта, утвержденного Заместителем Министра Минжилкомхоза РСФСР от 10 июня 1985 г. В проекте принято оборудование, разработанное НИИ КВОВ АКХ и серийно выпускаемые заводом "Коммунальник" АКХ г.Москва. Это оборудование обеспечивает сухое хранение соли. Комплект одной установки состоит из бака для растворения соли до концентрации 22-26% с насосом 20X-18-K-C, электролизера с графитовыми электродами непроточного типа "ЭН-25" или с титановыми электродами "ЭН-25К" производительностью по активному хлору 1 кг в час для электролиза раствора поваренной соли, приемного бака для сбора раствора гипохлорита натрия от электролизера после электролиза, вытяжного вентилятора Ц4-70 №2,5 и выпрямительного агрегата с элементами автоматики.

### I.1. Назначение и область применения

Установка для получения гипохлорита натрия путем электролиза раствора поваренной соли предназначена для применения на водопроводных и канализационных сооружениях в целях обеззараживания питьевых и сточных вод, а также может быть использована как централизованный пункт для получения обеззараживающего жидкого хлор-реагента с последующей транспортировкой гипохлорита натрия к местам потребления. Технологические свойства гипохлорита ( $\text{NaClO}$ ) аналогичны хлору. Дозы для обеззараживания питьевых и сточных вод, а также для предварительного хлорирования в схемах обработки питьевых вод устанавливаются согласно СНиП 2.04.02-84.



901-7-16 86

(I)

4

## I.2. Основные проектные решения

Электролизная представляет собой здание размером в плане 6x10,5 м и полузаглубленных баков крепкого раствора соли и хранения готового раствора гипохлорита натрия, примыкающих к зданию. Здание одноэтажное. В нем располагается помещение электролизеров, электрощитовая, венткамера. Насосно-дозировочное отделение, располагаемое в помещении электролизеров заглублено.

Дозирование хлора предусматривается насосами-дозаторами НД 2,5-100/10 или эжекторами. Возможно дозирование другими общепринятыми методами дозирования жидких реагентов.

Для обработки хозяйственно-питьевых вод возможно одновременное дозирование в две точки, т.е. на первичное и вторичное хлорирование.

Для получения 1 кг активного хлора в час необходима установка двух электролизеров с комплектом оборудования и трубопроводов (1 рабочего и 1 резервного), для получения 2 кг гипохлорита в час устанавливаются 2 рабочих и 1 резервный комплект оборудования.

## 2. ТЕХНОЛОГИЧЕСКАЯ ЧАСТЬ

### 2.1. Технологическая схема установки

В данном проекте предусматривается мокрое хранение соли. Растворные баки соли и баки-хранилища готового раствора гипохлорита натрия располагаются вне здания электролизной. В качестве исходного продукта для получения гипохлорита натрия предусматривается применение технической поваренной соли по ГОСТ 13830-84. Поваренная соль сгружается в баки растворения поваренной соли и заливается водой. Рециркуляция раствора для перемешивания и доведения его концентрации в растворных баках до насыщенной (22-31%) - 220-310 г/литр производится насосами 20X-18-K-C. Из растворных баков концентрированный раствор соли теми же насосами 20X-18-K-C подается в бак электролизера, где разбавляется водой до концентрации рабочего раствора (10-12%) 100-120 г/литр для электролизеров "ЭН-25" и (4-5%) 40-50 г/литр для электролизеров "ЭН-25К". Для приготовления рабочего раствора соли бак электролизера

904-7-16.86

(I)

5

заполняется на 2/3 водой и на 1/3 концентрированным раствором соли. После приготовления рабочего раствора соли в баке электролизера включается вытяжной вентилятор и выпрямительный агрегат (их включение сблокировано) и на токоподводящие электроды электролизера подается ток. Перед пуском электролизера в работу необходимо открыть заслонку на воздуховоде. Электролизеры типа "ЭН-25" с графитовыми электродами требуют охлаждения теплообменника во время работы, поэтому проектом предусматривается подвод воды к электролизеру "ЭН-25" для охлаждения теплообменника. Электролизеры "ЭН-25К" охлаждения баков не требуют. Вода после охлаждения теплообменника отводится в канализацию. Выделяющиеся при работе электролизеров газы удаляются (отсасываются) в атмосферу с помощью принудительной вытяжной вентиляции, зонты которой установлены над электролизером.

Готовый раствор гипохлорита натрия поступает в бак-хранилище для сбора готового раствора гипохлорита натрия, откуда через поплавки отбирается дозирующим устройством и подается в обрабатываемую воду. Запрещается: пуск электролизера в работу при закрытой заслонке воздуховода, при выключенном технологическом вентиляторе, при отсутствии протока охлаждающей воды через теплообменник электролизера для электролизеров "ЭН-25", непроверенном заземлении. Указанные ограничения должны быть приведены в предупреждающих плакатах.

## 2.2. Характеристика и расчетные параметры оборудования

№ пп	Электролизеры	ЭН-25	ЭН-25К
I	2	3	4
1.	Производительность по активному хлору, кг/сут	25-15	29-15
2.	Расход поваренной соли на 1 кг хлора (чистый продукт), кг	8-10	7-8



901-7-16.86

(I)

6

I	2	3	4
3.	Суточный расход соли (чистый продукт), кг	240-480	192-384
4.	Суточный расход соли (технический продукт).кг	248-496	198-396
5.	Месячная потребность соли (чистый продукт), т	7,2-14,4	5,8-11,6
6.	Месячная потребность соли (технический продукт), т	7,34-14,7	5,94-11,9
7.	Расход электроэнергии на 1 кг активного хлора, кВт	8-10	5-6
8.	Напряжение питания установки, вольт	220/380	220/380
9.	Напряжение выпрямленного тока, Вольт	55-60	15-18
10.	Продолжительность цикла работы электролизера, час	10-12	5,5
11.	Рекомендуемое число циклов в сутки	2	4
12.	Рабочий ток, А	130-140	270-300
13.	Концентрация рабочего раствора соли, г/литр	120	40-50
14.	Концентрация активного хлора в растворе гипохлорита, г/литр	10-12	5,5-6,5
15.	Объем баков-хранилищ соли (растворных)	2x9,7 м <sup>3</sup>	2x9,7 м <sup>3</sup>

904-7-16 86

(I)

7

I	2	3	4
I6.	Запас соли в емкостях, дней	50-25	50-25
I7.	Объем баков-хранилищ готового раствора гипохлорита натрия	2x3м3	2x3 м3
I8.	Гидравлическое сопротивление электролизера, м	0,7	-

В расчетах принято содержание чистой соли в техническом продукте - 96,5%. Потребность в техническом продукте определена по формуле:

$$W_{\text{техн.}} = \frac{W_{\text{чист}}}{96,5} \cdot 100\%, \text{ где}$$

$W_{\text{чист}}$  - потребность чистой соли.

При монтаже, наладке и эксплуатации установок следует руководствоваться инструкцией по эксплуатации, высылаемой заводом-изготовителем в комплекте с установкой.

Как видно из технических данных электролизеры с титановыми электродами типа "ЭН-25К" имеют меньший расход соли и электроэнергии на производство 1 кг активного хлора, не требуют водяного охлаждения.

Для электролизеров "ЭН-25К" в процессе эксплуатации необходимо осуществлять промывку электродов 8 литрами 3% раствора соляной кислоты.



904-7-16.86

(I)

8

### 3. УКАЗАНИЯ ПО ПРИВЯЗКЕ ПРОЕКТА

1. При привязке проекта уточняется марка электролизеров "ЭН-25" или "ЭН-25К". В зависимости от производительности выбирается количество рабочих и резервных комплектов установок.

По данным заказанного оборудования уточняются фундаменты под насосы, выбирается тип дозирующего устройства, уточняется глубина укладки трубопроводов на выходе из здания, в связи с этим вносятся уточнения в проект и сметы.

При привязке проекта предпочтение следует отдавать электролизерам типа "ЭН-25К", как наиболее экономичным, предварительно согласовав возможность их получения.

2. Решить вертикальную планировку площадки электролизной в общей системе вертикальной планировки всей территории с обеспечением нормального стока поверхностных вод.

3. Откорректировать заложение фундаментов с учетом местных гидрологических и климатических условий.

4. В зависимости от района строительства уточнить конструкцию кровли согласно СНиП П-26-76.

5. При наличии высокого уровня грунтовых вод необходимо откорректировать подземную часть здания (насосную станцию) проверить арматуру баков и предусмотреть дополнительную гидроизоляцию.

### 4. ВНУТРЕННИЙ ВОДОПРОВОД И КАНАЛИЗАЦИЯ

#### 4.1. Внутренний водопровод

В электролизной проектируется объединенный хозяйственно-противопожарный производственный водопровод. Расход воды на производительность 2 кг хлора/час составляет 18,713 м<sup>3</sup>/час при дозировании реагента эжекторами и 10,013 м<sup>3</sup>/час-насосами-дозаторами. Потребный напор на вводе в зависимости от назначения водопровода составляет от 10 до 60 м. Вода в электролизную подается одним вводом из стальных водопроводных труб диаметром 100 мм. Внутренняя сеть водопровода монтируется из стальных

901-7-16.86

(I)

9

водогазопроводных труб по ГОСТ 3262-75. В качестве запорной арматуры предусматриваются вентили.

#### 4.2. Канализация

Объединенная сеть хозяйственно-производственной канализации, отводящая стоки от технологического оборудования и мойки монтируется из полиэтиленовых и чугунных труб диаметром 50 мм и 70 мм. Хозяйственно-производственные стоки отводятся самотеком в наружную бытовую или производственную канализационную сеть. Расчетный расход воды составляет 2,013 м<sup>3</sup>/час. Вводы водопровода и канализации вне здания спецификацией не учтены. Спецификацией учтены трубопроводы и арматура только в пределах здания электролизной.

### 5. АРХИТЕКТУРНО-СТРОИТЕЛЬНАЯ ЧАСТЬ

#### 5.1. Условия и область применения проекта

Настоящим проектом предусматривается строительство сооружения в районах со следующими природными и климатическими условиями:

- а) расчетная зимняя температура наружного воздуха -20°С -30°С (основной вариант) -40°С ;
- б) скоростной напор ветра для I географического района - 0,27 кН/м<sup>2</sup> (27 кгс/м<sup>2</sup>);
- в) вес снегового покрова для III географического района - I кН/м<sup>2</sup> (100 кгс/м<sup>2</sup>);
- г) грунты в основном непучинистые, непросадочные со следующими нормативными характеристиками:

$$J^H = 0,49 \text{ рад } (28^{\circ}) \quad C^H = 2 \text{ кПа } (0,02 \text{ кгс/см}^2) \quad E = 14,7 \text{ МПа } (150 \text{ кгс/см}^2)$$

$$\gamma_0 = 1,8 \text{ т/м}^3;$$

- д) рельеф спокойный, грунтовые воды отсутствуют;
- е) сейсмичность не выше 6 баллов.

904-7-16.86

(I)

10

### 5.2. Объемно-планировочные решения

Электролизная представляет собой сооружение, состоящее из здания, в котором размещаются электролизеры и примыкающих к нему заглубленных и обвалованных грунтом баков-хранилищ солевого раствора и гипохлорита натрия.

Здание отапливаемое, однопролетное, одноэтажное, размерами в плане 6,0x10,5, высотой до низа плит покрытия 3,0 м.

Стены здания выполнены из обыкновенного глиняного кирпича по ГОСТ 530-80 М75 толщиной 380 мм на цементно-песчаном растворе М-25.

В здании в заглубленной части на отметке -1,40 расположена насосная станция перекачки.

Перегородки из кирпича М-75 на растворе М-50. Кровля совмещенная 4-слойная на битумной мастике РМ-350 ГОСТ 10923-82.

Отделочные работы приведены на архитектурных чертежах проекта.

Баки-хранилища солевого раствора и гипохлорита натрия представляют собой шестисекционный резервуар размерами в плане 6,5x2,5 м (в осях), высотой  $h=2,23$  м. Выполнен из монолитного железобетона.

### 5.3. Конструктивные решения

Здание электролизной имеет несущие кирпичные стены.

Ленточные фундаменты выполняются из сборных бетонных блоков по ГОСТ 13579-78 и плиты ленточных фундаментов по ГОСТу 13580-80.

Покрытие из сборных железобетонных предварительно напряженных плит по серии 1.465.1-7/84 и по ГОСТ 22701.1-77.



904-7-16.86

(I)

II

Фундаменты под оборудование насосной станции выполняются монолитными из бетона марки 150.

Баки-хранилища солевого раствора и хлорной воды выполняются монолитными железобетонными. Армирование осуществляется сварными сетками по серии I.410-3 и перевязкой в углах отдельными стержнями.

Стены и днище баков рассчитаны как пластины, заземленные по четырем сторонам на нагрузку от воды при аварийном положении (на полную высоту).

#### 5.4. Антикоррозионные мероприятия

В связи с назначением данного проекта особое внимание следует уделить антикоррозионным мероприятиям.

Баки-хранилища концентрированного солевого раствора выполняются из химически стойкого полимер-селикатбетона ГОСТ 25246-82 повышенной плотности (марки В6). Защитный слой для рабочей арматуры принят увеличенным до 30 мм. Допускаемое отклонение защитного слоя не должно превышать  $\pm 5$  мм.

Рекомендуется введение в бетон замедлителей коррозии арматуры.

Внутреннюю поверхность баков заторкретировать за 2 раза с последующей затиркой и железнением общей толщиной - 20 мм.

Патрубки, находящиеся в контакте с соевыми растворами, приняты из нержавеющей стали по ГОСТ 3262-75.

В помещении электролизной все металлические элементы и закладные детали окрасить антикоррозионной битумной краской БТ-177 по огрунтовке лаком БТ577 ГОСТ 5631-79 общей толщиной 50 мкм.

#### 5.5. Крепление трубопроводов

Полиэтиленовые трубопроводы, идущие по полу в каналах, укладываются по деревянным брускам 50-70 мм длиной в ширину канала шагом через 0,5 м.

Крепление полиэтиленовых труб к стенкам лотков производится с помощью уголка-кронштейна.

901-7-16 86

(1)

12

Уголок приваривается к металлической пластине 100x100  $\delta=6$  мм пристреленной дюбелями  $\phi$  6,5 мм,  $\ell=40$  мм, шаг 0,5 м.

## 6. ТЕПЛОТЕХНИЧЕСКАЯ ЧАСТЬ

Проект отопления и вентиляции разработан для климатического района с расчетной наружной температурой воздуха  $-30^{\circ}\text{C}$ .

Теплоносителем для систем отопления и вентиляции принята перегретая вода с параметрами  $150^{\circ}+70^{\circ}\text{C}$  от наружных тепловых сетей.

### 6.1. Отопление

Внутренние температуры воздуха в помещениях приняты в электролизной и щитовой  $+5^{\circ}\text{C}$ , в венткамере  $+10^{\circ}\text{C}$ .

В качестве нагревательных приборов приняты чугунные радиаторы "М-140-А0". Система отопления запроектирована 2-трубная, тупиковая с верхней разводкой.

### 6.2. Вентиляция

В помещении электролизеров запроектирована приточно-вытяжная вентиляция с механическим побуждением из расчета 6-кратного воздухообмена.

Вытяжка из помещения электролизеров осуществляется технологическими вентиляторами, поставляемыми заводом в комплекте с электролизной установкой.

Кроме этого предусматривается удаление воздуха из верхней зоны при помощи дефлектора ЦАГИ устанавливаемого на покрытии здания. Приточный воздух в помещение электролизной подается от приточной установки П-1 в размере 90% от вытяжки. Приточная установка состоит из 2 центробежных вентиляторов

901-7-16.86

(I)

13

(I рабочий + I резервный) и калориферов для подогрева воздуха. Монтаж и испытание систем отопления и вентиляции производить согласно СНиП Ш-28-77.

## 7. ЭЛЕКТРОСНАБЖЕНИЕ

Электроснабжение электролизной установки, относящейся по степени надежности обеспечения энергией к потребителю 2-ой категории, решается при привязке проекта.

Питание на распределительный шкаф 380/220В типа ШР II-7352I-22УЗ подается по двум кабелям, из которых один рабочий, второй - резервный.

При выходе из строя рабочего ввода резервный ввод включается вручную обслуживающим персоналом. Марка и сечение вводных кабелей выбираются при привязке проекта.

В соответствии со СНиП Ш-33-76, раздел 2, табл.2.1.2 в данном проекте прокладка кабелей в стальных легких водогазопроводных трубах предусматривается в транзитных горизонтальных и вертикальных проводках и у электролизеров, поверхность которых имеет нагрев, т.е. где не рекомендуется применение неметаллических труб.

### 7.1. Управление

Управление электроприводами предусматривается кнопками с ящиков управления типа ЯУ 5100, расположенных в электрощитовой. Перед включением электролизной установки включается выпрямительный агрегат, заблокированный с вытяжным вентилятором и наличием протока охлаждающей воды.

После включения выпрямительного агрегата производится включение электролизной установки.

Протокол воды в установке типа ЭН-25 контролируется струйным реле, установленным на трубопроводе отходящей воды после электролизеров. Приточный вентилятор имеет автоматический режим управления: при понижении температуры обратимого теплоносителя до  $+25^{\circ}\text{C}$  и при понижении температуры воздуха до  $+3^{\circ}\text{C}$  вентилятор отключается.

Выпрямительные агрегаты, шкафы управления и струйные реле поставляются комплектно с электролизерами заводом-изготовителем. После электролизеров гипохлорит натрия поступает в баки-накопители, отку-



901-7-16.86

(I)

I4

да насосами-дозаторами подается к потребителю.

### 7.2 Электроосвещение

Распределение групповой сети рабочего электроосвещения 220В производится от осветительного щитка типа ОЩВ-6А, питание которого предусмотрено от распределительного шкафа ШРІІ.

### 7.3. Зануление

Для обеспечения безопасности персонала от поражения электрическим током в случае прикосновения к металлическим корпусам электрооборудования и металлическим конструкциям, оказавшимся под напряжением вследствие нарушения изоляции, предусматривается зануление, т.е. металлическая связь корпусов электрооборудования электролизной установки с заземленными нейтралью трансформаторов, которая осуществляется с помощью нулевых жил питающих кабелей, а также посредством других металлических связей. Сопротивление зануляющего устройства должно быть не более 10 ом.

## 8. РЕЖИМ РАБОТЫ И ШТАТНОЕ РАСПИСАНИЕ

Режим работы установки в зависимости от требуемого количества получаемого гипохлорита может быть принят трехсменный, двух- или односменный, возможна работа и неполную смену. Эксплуатация и контроль работы водоочистной станции включает в себя операции по приготовлению крепкого рассола в баках растворения соли, подготовки рассола рабочей концентрации в баках электролизеров, пуска электролизеров в работу, слива готового раствора гипохлорита натрия в баки-накопители, наблюдение за работой дозирующих устройств. Постоянное присутствие обслуживающего персонала при работе электролизной не предусматривается. Для эксплуатации установки принят штат периодического обслуживания в составе I-го хлораторщика в смену. При трехсменной работе предусматривается штат из 3 человек, I человек в наиболее многочисленную смену. Коэффициент сменности - I.

904-7-16.86

(1)

15

## 9. РЕКОМЕНДАЦИИ ПО ПРОИЗВОДСТВУ РАБОТ

В проекте не учтены особенности строительства в условиях оползней, обвалов, пльвунов, вечной мерзлоты и сейсмичности выше 6 баллов. Возможность строительства в условиях, отличающихся от проектных, и необходимые для этого мероприятия рассматриваются особо при привязке типового проекта.

При производстве строительно-монтажных работ необходимо руководствоваться действующими нормативными документами по строительству и чертежам проекта. При строительстве в мокрых грунтах способ осушения котлована и траншей выбирается при привязке проекта с учетом конкретных гидрологических условий.

Подготовительные работы в результате проведения подготовительных работ территория строительства электролизной должна быть обеспечена:

- подъездными путями;
- спланированной площадкой для производства строительно-монтажных работ, размещение строительных материалов;
- организацией отвода поверхностных вод;
- водой, электроэнергией.

Освоение площадки строительства необходимо начинать со срезки растительного грунта по всей территории с размещением его в резерве (в отвале) для последующего использования при благоустройстве территории электролизной. При производстве строительно-монтажных работ рекомендуется:

- земляные работы выполнять экскаватором с емкостью ковша 0,25 м<sup>3</sup>;
- Объемы грунта на вывоз и обратную засыпку балансируются при привязке типового проекта; место складирования и дальность перевозки грунта определяется так же при привязке проекта;
- монтаж сборных фундаментных блоков осуществлять автокраном грузоподъемностью 7,5 т и вылетом крюка 6 м;
  - бетонирование баков хранения крепкого раствора соли и готового раствора гипохлорита натрия осуществлять опрокидными бадеями емкостью 0,5 м<sup>3</sup> с помощью автокрана грузоподъемностью 7,5 т и вылетом



901-7-16.86

(I)

I6

края 6 м;

- кирпичную кладку стен здания вести с инвентарных лесов, подачу материалов осуществлять автокраном;
- перекрытия здания электролизной (максимальный вес плиты покрытия 2,65т) осуществлять автокраном грузоподъемностью 7,5 т и вылетом крюка 6 м;
- монтаж технологического оборудования производится механизмами, выбор которых решается при привязке проекта;
- электролизеры ЭН-25 (3 шт.) необходимо разместить в здании до устройства покрытия электролизной.

Продолжительность применения указанной техники определяется при привязке типового проекта и разработке проекта производства работ (ППР) в зависимости от местных условий производства работ. Строительные механизмы и машины даны как рекомендуемые. В случае, когда установки располагаются на площадке технологических сооружений, организацию их строительства следует рассматривать комплексно.

#### Ведомость объемов работ

№ пп	Наименование работ	Един.изм.	Объем работ
1	2	3	4
1	Разработка грунта	1000 м3	0,349
2	Транспорт	т	-
3	Обратная засыпка	1000 м3	0,18
4	Песчаное основание, подстилающие слои	м3	20,4
5	Сборный железобетон	м3	3,01



901-7-16 86

(1)

17

1	2	3	4
6	Сборный бетон	м3	48,8
7	Арматура, закладные	т	2,34
8	Щебеночные основания	м3	26,7
9	Монолитный бетон	м3	18,1
10	Утепление фибролитовыми плитами	м2	76,5
11	Кирпичная кладка	м3	53,5
12	Проемы:       - оконные - дверные	м2	3,47
		м2	5,4
13	Торкретирование поверхности	м2	81,0
14	Цементные стяжки	м2	96,0
15	Пароизоляция рулонная	м2	26,0
16	Асфальтовые стяжки, отмостки, футеровка	м2	186,0
17	Цементные полы	м2	20,0
18	Бетонные полы	м2	18,0
19	Металлоконструкции	т	0,71
20	Кровельные работы	м2	70,0
21	Штукатурные работы	м2	275,0

904-7-16.86

(I)

18

1	2	3	4
22	Окрасочные работы	м2	423,0
23	Облицовочные работы	м2	31,0
24	Сантехнические работы	тыс.руб.	1,68
25	Электрооборудование, электроосвещение, автоматика	"	1,73
26	Монтаж технологического оборудования	"	1,24

## Календарный план строительства

№ пп	Наименование работ	Сметная стоимость, тыс.руб. для		Распределение капитальных вложений по месяцам			
		<u>ЭН-25</u>	<u>ЭН-25К</u>	1	2	3	4
1	2	3	4	5	6	7	8
1.	Общестроительные работы	12,17	12,17				
2.	Санитарно-технические работы	1,75	1,68				
3.	Приобретение и монтаж технологического оборудования	<u>7,35</u>	<u>1,12</u>				
		10,58	1,24				

901-7-16.86

(I)

I9

I	2	3	4	5	6	7	8
4.	Силовое электрооборудование и электроосвещение	2,3	1,7				
5.	КИП	0,1	0,03				
	Всего:	<u>23,67</u>	<u>16,7</u>				
		26,9	16,82				

## Ведомость потребности в энергоресурсах

№ п/п	Наименование	Потребность на I млн.руб.СМР	Стоимость СМР,
			млн.руб. 0,017
1.	Электроэнергия, кВа	70	1,2
2.	Пар., кг/ч	90	1,5
3.	Кислород, м3	4400	75
4.	Вода, л/сек	0,13	0,1



901-7-16.86

(I)

20

## Ведомость потребности строительства в основных машинах и механизмах

№ п/п	Наименование строительных машин и механизмов	Тип. марка	Количество
I	2	3	4
1.	Экскаватор, емкость ковша 0,4 м <sup>3</sup>	Э-302Б	1
2.	Бульдозер, 76 л.с.	ДЗ-42	1
3.	Автомобильный кран, 0-5 т	К-52	1
4.	Автобетоносмеситель,	СБ-92	2
5.	Автобетононасос	БН-80-20	1
6.	Трамбовка	ИЗ-45-01	2
7.	Вибратор глубинный	ИВ-66	2
8.	Вибратор поверхностный	ИВ-2	2
9.	Штукатурно-затирачная машина	ИП-2101	1

901-7-16.86

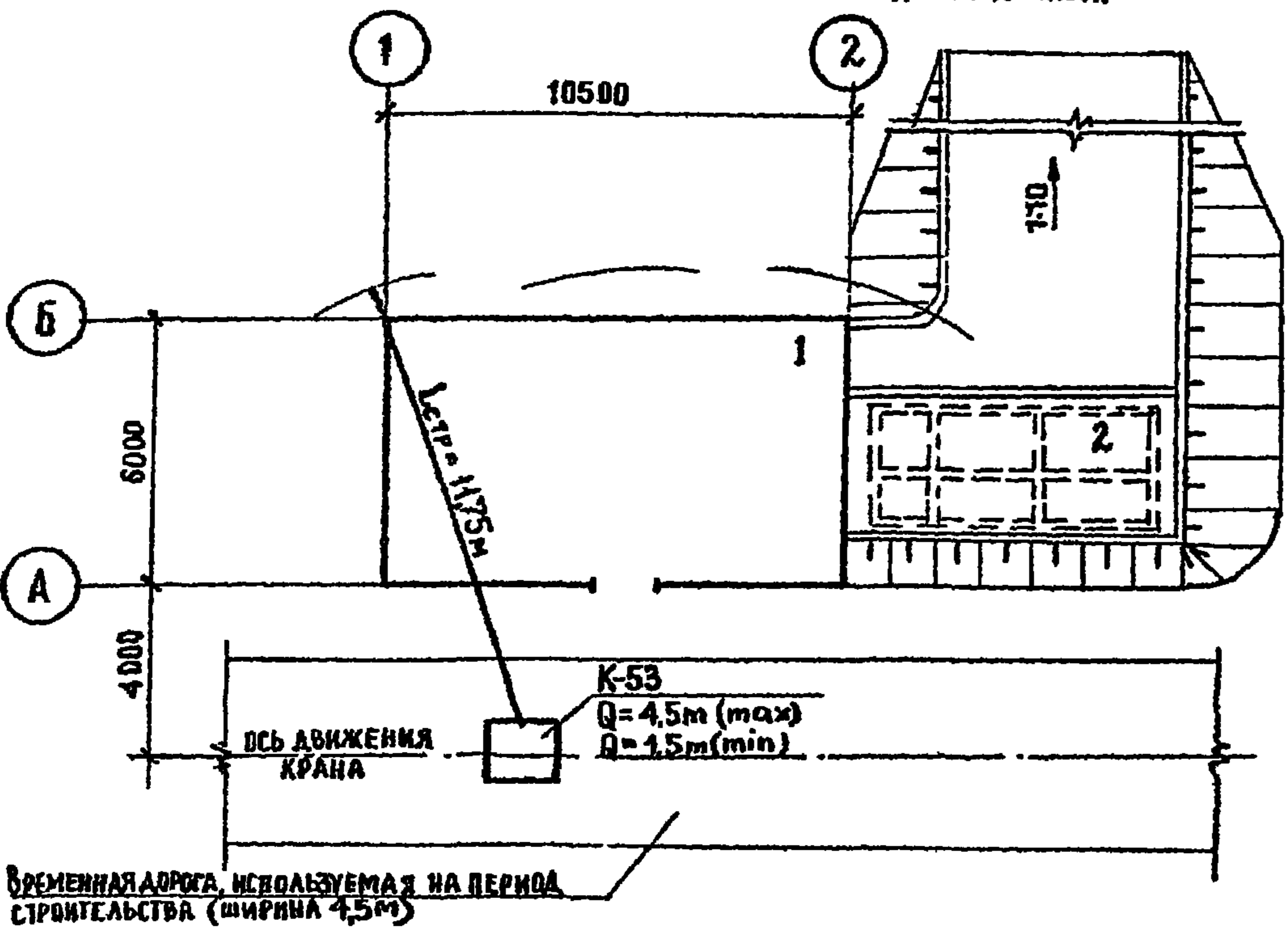
(I)

21

## Технико-экономические показатели

№ п/п	Наименование показателей	Единица измерения	Количество	
			ЭН-25	ЭН-25К
1	2	3	4	5
1.	Сметная стоимость:			
	всего:	тыс.руб.	23,67	26,90
	в т.ч. строительные работы:	"	13,73	13,73
	монтажные работы	"	2,97	3,09
	оборудование	"	6,97	10,08
2.	Численность работающих (при годовой выработке 9000 руб.)	чел.	6	6
3.	Продолжительность строительства	мес.	4	4
4.	Трудозатраты	чел.-дн.	422,5	422,5
5.	Передача оборудования в монтаж	порядковый месяц	3	3
6.	Монтаж оборудования	месяцев	1,5	1,5

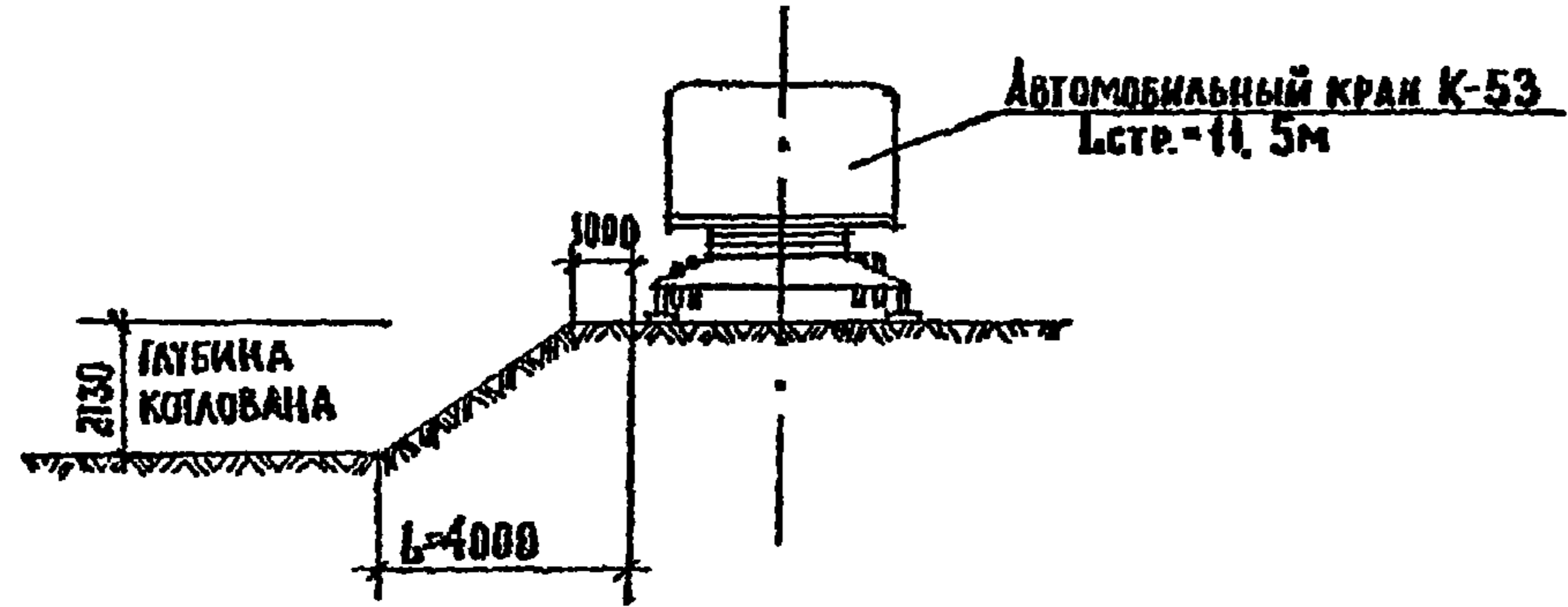
СХЕМА УСТАНОВКИ КРАНА НА СТРОИТЕЛЬСТВО НАДЗЕМНОЙ ЧАСТИ



ЭКСПЛИКАЦИЯ СООРУЖЕНИЙ

№ ПО ГЕН-ПЛАНУ	НАИМЕНОВАНИЕ	ПЛОЩАДЬ м <sup>2</sup>	ПРИМЕЧАНИЕ
1	ЭЛЕКТРОЛИЗНАЯ	57,5	
2	БАКИ-ХРАНИЛИЩА КОНЦЕНТРИРОВАННОГО СОЛЕВОГО РАСТВОРА И ГИПОХЛОРИТА НАТРИЯ	160	

СХЕМА ПРИВЯЗКИ КРАНА НА СТРОИТЕЛЬСТВО ПОДЗЕМНОЙ ЧАСТИ





901-7-16 86

(I)

23

## 10. ТЕХНИКО-ЭКОНОМИЧЕСКИЕ ПОКАЗАТЕЛИ

Технико-экономические показатели по проекту "Электролизная установка с электролизерами типа ЭН-25 и ЭН-25К приведены в сравнении с ранее действовавшим аналогичным проектом. Основные технико-экономические показатели приведены в нижеследующей таблице:

№№ п/п	Наименование технико-экономических показателей	Единица измере- ния	Базовый тип. пр. 901-3-76	Достигнутые показатели	Экономия (+) Перерасход (-)
1	2	3	4	5	6
1.	Общая площадь	м <sup>2</sup>	91,7	73,5	+18,2
2.	Строительный объем	м <sup>3</sup>	466,0	331,0	+135
3.	Построечные трудозатраты	чел.дн.	576,5	422,5	+153,9
4.	Расход основных строительных материа- лов				
	Сталь	т	5,83	4,28	+1,55
	Цемент	т	27,36	18,43	+8,93
	Лесоматериалы	м <sup>3</sup>	10,61	4,29	+6,32
	Кирпич	тыс. шт.	39,8	20,39	+19,41
5.	Общая сметная стоимость	тыс. руб.	42,9	27,8	+15,1

в том числе:

901-7-16 86.

(I)

24

I	2	3	4	5	6	
	Строительно-монтажные работы	тыс.руб.	24,2	17,0	+7,16	
	Оборудование	тыс.руб.	18,7	10,76	+7,94	
6.	Уровень механизации и автоматизации производственных процессов	%	90	93	+3	
7.	Численность работающих	чел.	3	3	-	
8.	Сметная стоимость на расчетный показатель I кг хлора	общая	тыс.руб.	21,45	13,90	+7,55
		СМР	тыс.руб.	12,1	8,5	+3,6
9.	Построечные трудовые затраты на I кг хлора	чел.дн.	288,25	211,25	+77,00	

Показатели стоимости станции по проекту-аналогу приведены к существующим расценкам с применением коэффициента 1,19 в соответствии с постановлением Совета Министров СССР от 1 января 1981 г. № 5 о переходе на новые сметные нормы и цены в строительстве. Экономический эффект вновь разработанного типового проекта по сравнению с ранее действовавшим проектом составляет 15,1 тыс.руб.

Электролизеры "ЭН-25К" экономичнее электролизеров "ЭН-25" по расходу соли и электроэнергии на 20%, что соответственно снижает эксплуатационные затраты при их использовании в эксплуатации.