
ФЕДЕРАЛЬНОЕ АГЕНТСТВО
ПО ТЕХНИЧЕСКОМУ РЕГУЛИРОВАНИЮ И МЕТРОЛОГИИ



НАЦИОНАЛЬНЫЙ
СТАНДАРТ
РОССИЙСКОЙ
ФЕДЕРАЦИИ

ГОСТ Р
53652.3—
2009
(ИСО 6259-3:1997)

Трубы из термопластов
МЕТОД ОПРЕДЕЛЕНИЯ СВОЙСТВ
ПРИ РАСТЯЖЕНИИ

Часть 3

ТРУБЫ ИЗ ПОЛИОЛЕФИНОВ

ISO 6259-3:1997
Thermoplastics pipes — Determination of tensile properties —
Part 3: Polyolefin pipes
(MOD)

Издание официальное

БЗ 8—2009/476



Москва
Стандартинформ
2010

Предисловие

Цели и принципы стандартизации в Российской Федерации установлены Федеральным законом от 27 декабря 2002 г. № 184-ФЗ «О техническом регулировании», а правила применения национальных стандартов Российской Федерации — ГОСТ Р 1.0—2004 «Стандартизация в Российской Федерации. Основные положения»

Сведения о стандарте

1 РАЗРАБОТАН Техническим комитетом по стандартизации ТК 241 «Пленки, трубы, фитинги, листы и другие изделия из пластмасс» на основе собственного аутентичного перевода на русский язык стандарта, указанного в пункте 4

2 ВНЕСЕН Техническим комитетом по стандартизации ТК 241 «Пленки, трубы, фитинги, листы и другие изделия из пластмасс»

3 УТВЕРЖДЕН И ВВЕДЕН В ДЕЙСТВИЕ Приказом Федерального агентства по техническому регулированию и метрологии от 15 декабря 2009 г. № 1015-ст

4 Настоящий стандарт является модифицированным по отношению к международному стандарту ИСО 6259-3:1997 «Трубы из термопластов. Определение свойств при растяжении. Часть 3. Трубы из полиолефинов» (ISO 6259-3:1997 «Thermoplastics pipes — Determination of tensile properties — Part 3: Polyolefin pipes») путем изменения содержания отдельных структурных элементов, которые выделены вертикальной линией, расположенной на полях этого текста (оригинальный текст этих структурных элементов примененного международного стандарта и объяснения причин внесения технических отклонений приведены в дополнительном приложении ДА), а также путем изменения отдельных слов, фраз, ссылок, значений, которые выделены в тексте курсивом. При этом дополнительные слова, фраза, примечание, дополнительные значения выделены в тексте полужирным курсивом, а объяснения причин их включения приведены в сносках.

Наименование настоящего стандарта изменено относительно наименования указанного международного стандарта для приведения в соответствие с ГОСТ Р 1.5—2004 (подраздел 3.5)

5 ВВЕДЕН ВПЕРВЫЕ

Информация об изменениях к настоящему стандарту публикуется в ежегодно издаваемом информационном указателе «Национальные стандарты», а текст изменений и поправок — в ежемесячно издаваемых информационных указателях «Национальные стандарты». В случае пересмотра (замены) или отмены настоящего стандарта соответствующее уведомление будет опубликовано в ежемесячно издаваемом информационном указателе «Национальные стандарты». Соответствующая информация, уведомление и тексты размещаются также в информационной системе общего пользования — на официальном сайте Федерального агентства по техническому регулированию и метрологии в сети Интернет

© Стандартиформ, 2010

Настоящий стандарт не может быть полностью или частично воспроизведен, тиражирован и распространен в качестве официального издания без разрешения Федерального агентства по техническому регулированию и метрологии

Трубы из термопластов

МЕТОД ОПРЕДЕЛЕНИЯ СВОЙСТВ ПРИ РАСТЯЖЕНИИ

Часть 3

ТРУБЫ ИЗ ПОЛИОЛЕФИНОВ

Thermoplastics pipes. Method for determination of tensile properties. Part 3. Polyolefin pipes

Дата введения — 2011—01—01

1 Область применения

Настоящий стандарт устанавливает метод определения свойств при растяжении труб из полиолефинов — полиэтилена (ПЭ) (PE), сшитого полиэтилена (ПЭ-Х) (PE-X), полипропилена (ПП) (PP) и полибутена (ПБ) (PB), включая следующие:

- предел текучести при растяжении;
- относительное удлинение при разрыве.

Примечания

1 Свойства сварного шва, полученного при стыковой сварке труб, могут быть определены на образцах, изготовленных механической обработкой, типы которых приведены в настоящем стандарте.

2 Общие требования к методу испытания по определению свойств при растяжении труб из термопластов приведены в ГОСТ Р 53652.1.

Настоящий стандарт содержит рекомендуемые основные технические требования, приведенные в приложениях А — Г.

2 Нормативные ссылки

В настоящем стандарте использованы нормативные ссылки на следующие стандарты:

ГОСТ Р 52779—2007 (ИСО 8085-2:2001, ИСО 8085-3:2001) Детали соединительные из полиэтилена для газопроводов. Общие технические условия (ИСО 8085-2:2001, ИСО 8085-3:2001, MOD)

ГОСТ Р 53652.1—2009 (ИСО 6259-1:1997) Трубы из термопластов. Метод определения свойств при растяжении. Часть 1. Общие требования (ИСО 6259-1:1993 «Трубы из термопластов. Метод определения свойств при растяжении. Часть 1. Общий метод испытания», MOD)

ГОСТ Р 53652.2—2009 (ИСО 6259-2:1997) Трубы из термопластов. Метод определения свойств при растяжении. Часть 2. Трубы из непластифицированного поливинилхлорида, хлорированного поливинилхлорида и ударопрочного поливинилхлорида [ИСО 6259-2:1997 «Трубы из термопластов. Определение свойств при растяжении. Часть 2. Трубы из непластифицированного поливинилхлорида (PVC-U), хлорированного поливинилхлорида (PVC-C) и ударопрочного поливинилхлорида (PVC-HI)», MOD]

ГОСТ 11262—80 Пластмассы. Метод испытания на растяжение (ИСО 527-2:1993 «Пластмассы. Определение свойств при растяжении. Часть 2. Условия испытаний для литевых и экструзионных пластмасс», NEQ)

Примечание — При пользовании настоящим стандартом целесообразно проверить действие ссылочных стандартов в информационной системе общего пользования — на официальном сайте Федерального агентства по техническому регулированию и метрологии в сети Интернет или по ежегодно издаваемому информационному указателю «Национальные стандарты», который опубликован по состоянию на 1 января текущего года, и

по соответствующим ежемесячно издаваемым информационным указателям, опубликованным в текущем году. Если ссылочный стандарт заменен (изменен), то при пользовании настоящим стандартом следует руководствоваться заменяющим (измененным) стандартом. Если ссылочный стандарт отменен без замены, то положение, в котором дана ссылка на него, применяется в части, не затрагивающей эту ссылку.

3 Сущность метода

См. раздел 3 ГОСТ Р 53652.1 применительно к термопластам, указанным в настоящем стандарте.

4 Аппаратура

См. раздел 4 ГОСТ Р 53652.1.

5 Испытуемые образцы

См. раздел 5 ГОСТ Р 53652.1.

5.1 Типы испытываемых образцов

5.1.1 Общие требования

Если толщина стенки трубы 12 мм и менее, испытываемые образцы (далее — образцы) вырубят штампом-просечкой или изготовят механической обработкой. Если толщина стенки трубы более 12 мм, образцы изготовят только механической обработкой.

5.1.2 Размеры испытываемых образцов

Применяют образцы типа 1, форма и размеры которых приведены на рисунке 1 и в таблице 1; типа 2, форма и размеры которых приведены на рисунке 2 и в таблице 2 или типа 3, форма и размеры которых приведены на рисунке 3 и в таблице 3. Выбор типа образца зависит от толщины стенки трубы, из которой он изготовлен (5.2).

Примечания

1 Образцы типов 1 и 2 соответствуют образцам типов 1 и 2 по ГОСТ 11262, образец типа 1 соответствует образцу типа 1 ГОСТ Р 53652.2.

2 Для того, чтобы избежать скольжения образца в зажимах, рекомендуется увеличить ширину головки b_1 пропорционально номинальной толщине стенки e_n в соответствии с формулой

$$b_1 = e_n + 15 \text{ (мм)}. \quad (1)$$

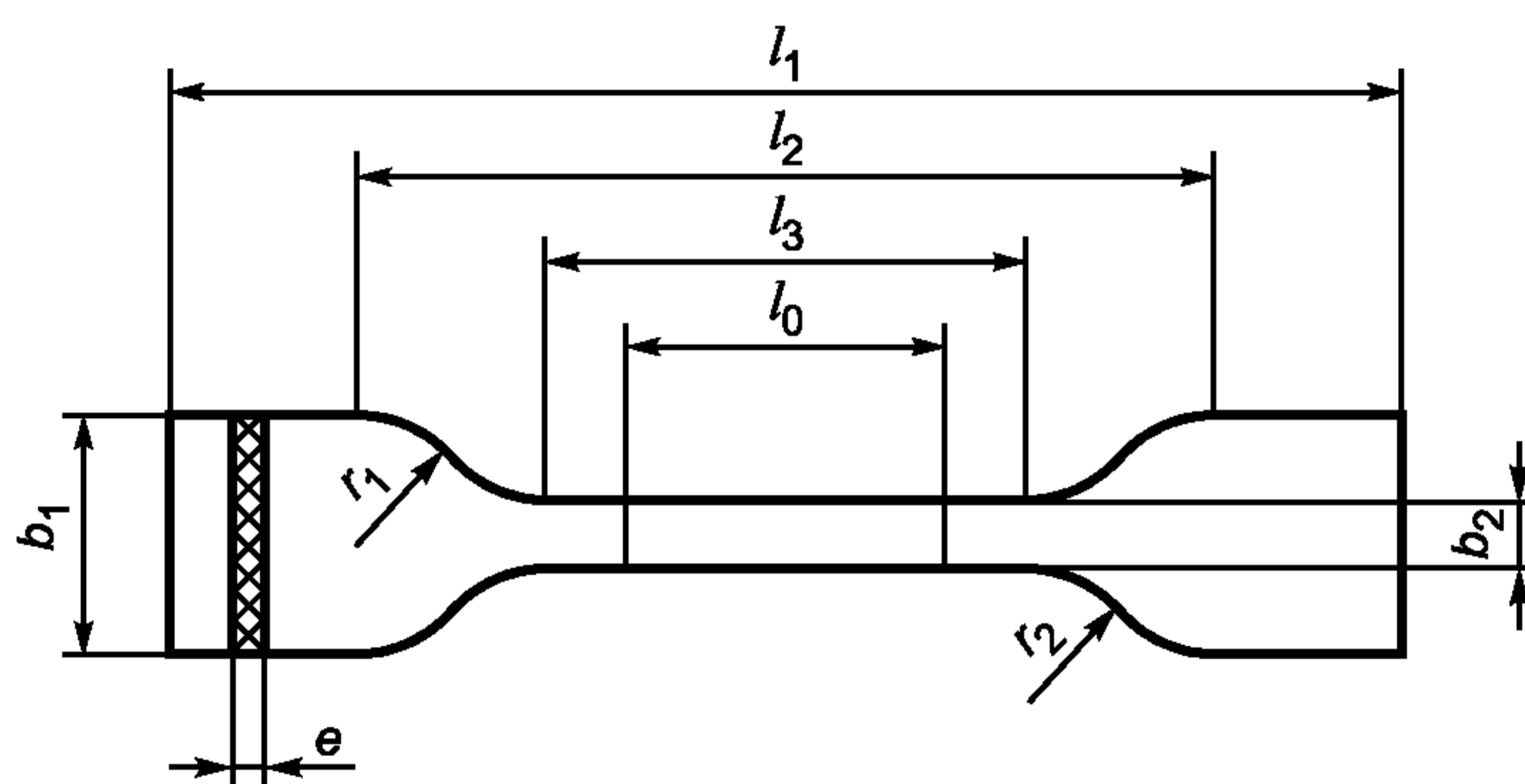


Рисунок 1 — Образец типа 1

Т а б л и ц а 1 — Размеры образца типа 1

Параметр	Размеры, мм
Общая длина l_1 , не менее	115
Начальное расстояние между зажимами l_2	80 ± 5
Длина рабочей части (параллельная часть) l_3	33 ± 2

Окончание таблицы 1

Параметр	Размеры, мм
Расчетная длина l_0	25 ± 1
Ширина головки b_1	25 ± 2
Ширина рабочей части (параллельная часть) b_2	$6 \pm 0,4$
Толщина e	Соответствует толщине стенки трубы
Большой радиус закругления r_1	25 ± 2
Малый радиус закругления r_2	14 ± 1

Примечание — См. ДА.1 (приложение ДА).

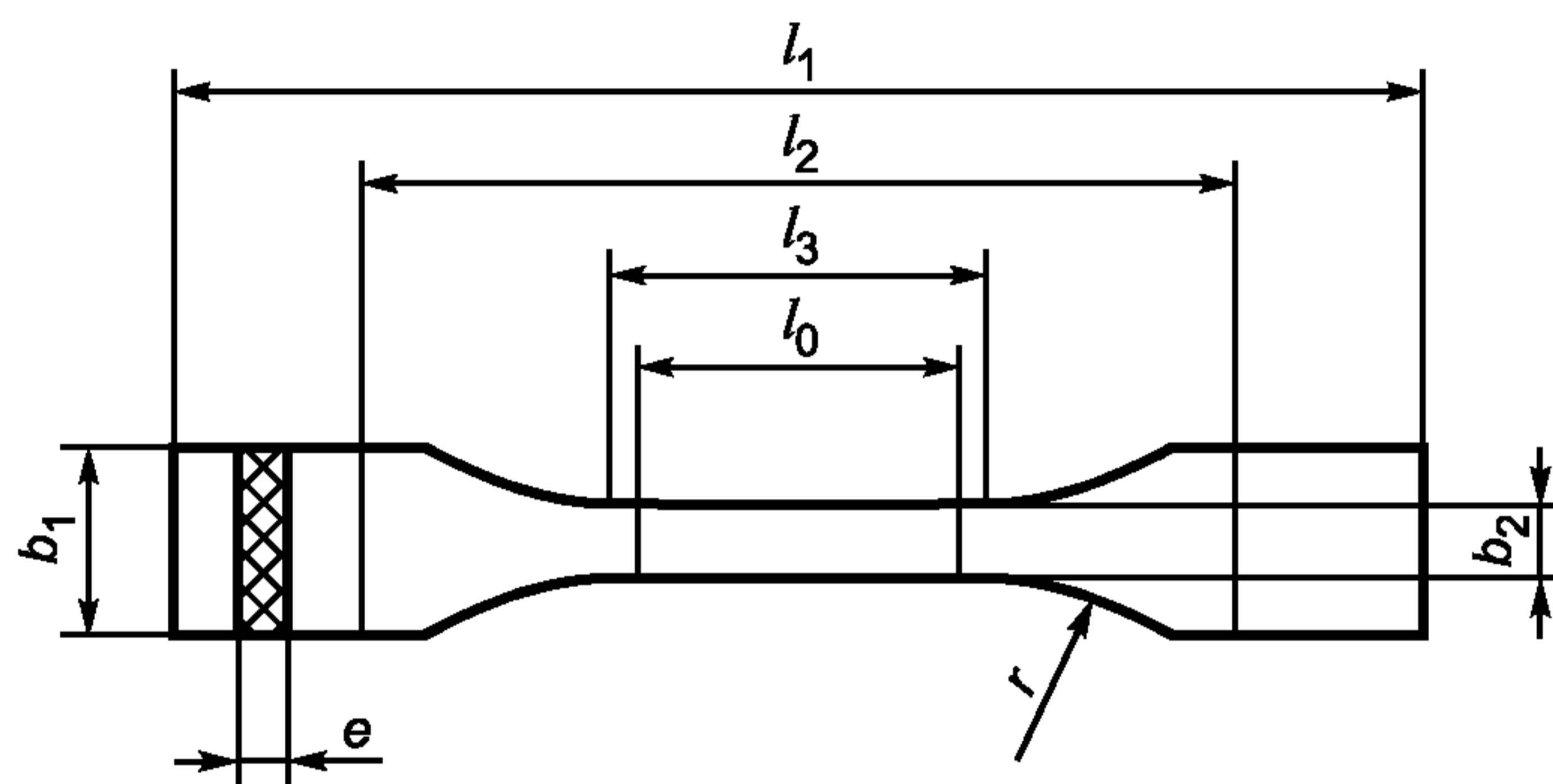


Рисунок 2 — Образец типа 2

Таблица 2 — Размеры образца типа 2

Параметр	Размеры, мм
Общая длина l_1 , не менее	150
Начальное расстояние между зажимами l_2	$115 \pm 0,5$
Длина рабочей части (параллельная часть) l_3	$60 \pm 0,5$
Расчетная длина l_0	$50 \pm 0,5$
Ширина головки b_1	$20 \pm 0,5$
Ширина рабочей части (параллельная часть) b_2	$10 \pm 0,5$
Толщина e	Соответствует толщине стенки трубы
Радиус закругления r , не менее	60

Примечание — См. ДА.2 (приложение ДА).

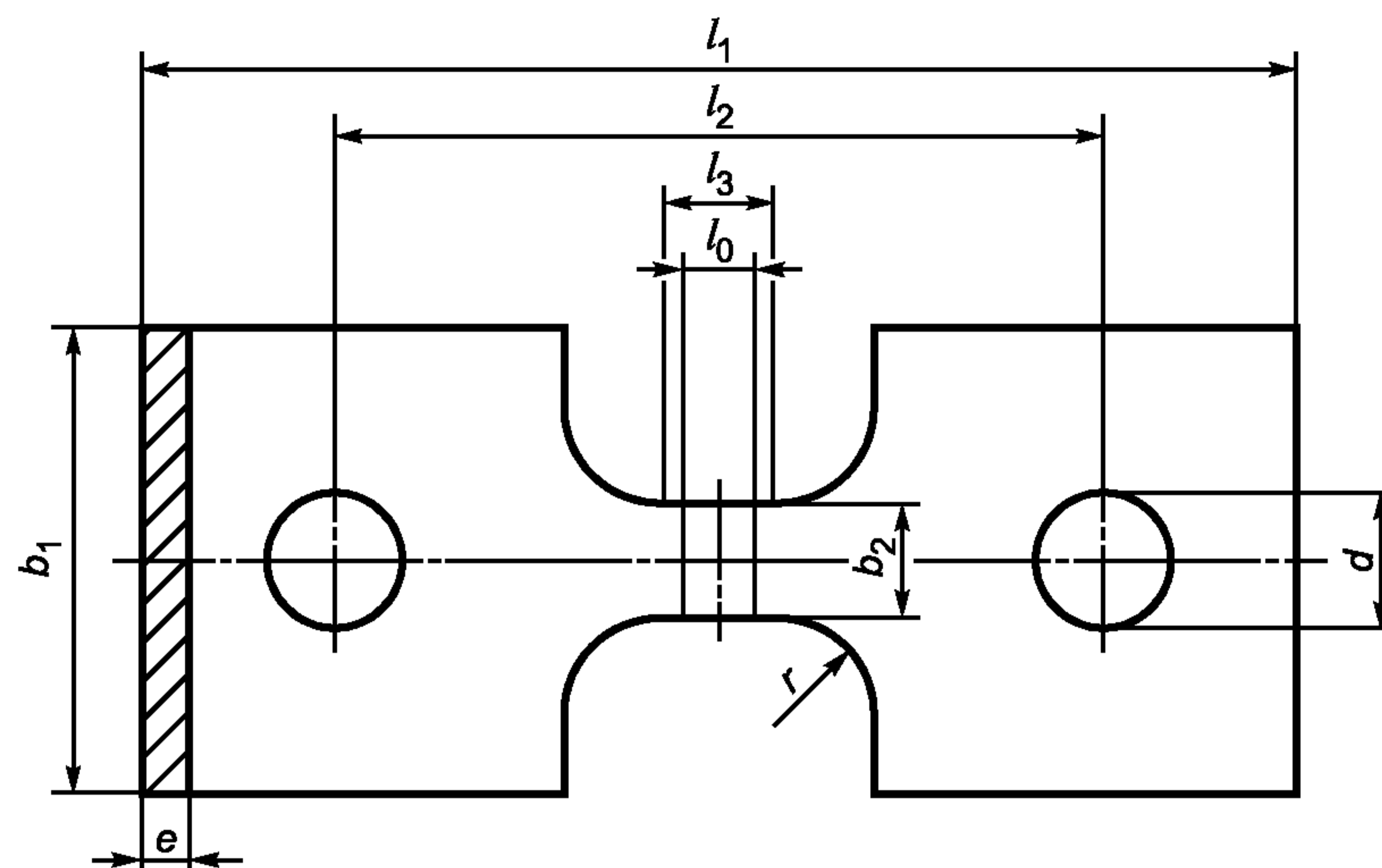


Рисунок 3 — Образец типа 3

Т а б л и ц а 3 — Размеры образца типа 3

Параметр	Размеры, мм
Общая длина l_1 , не менее	250
Начальное расстояние между центрами несущих болтов l_2	165 ± 5
Длина рабочей части (параллельная часть) l_3	25 ± 1
Расчетная длина l_0	20 ± 1
Ширина головки b_1	100 ± 3
Ширина рабочей части (параллельная часть) b_2	25 ± 1
Толщина e	Соответствует толщине стенки трубы
Радиус закругления r	25 ± 1
Диаметр отверстия d	30 ± 5

П р и м е ч а н и е — См. ДА.3 (приложение ДА).

5.2 Изготовление образцов

Образцы изготавливают из центральной части полосы, вырезанной из отрезка трубы в соответствии с 5.2.1 ГОСТ Р 53652.1 и перечислением а) или б):

а) Трубы толщиной стенки 12 мм и менее

Образцы изготавливают вырубкой штампом-просечкой или механической обработкой следующих типов:

- тип 1 — для толщины стенки 5 мм и менее;
- тип 2 — для толщины стенки более 5 мм до 12 мм включительно;

б) Трубы толщиной стенки более 12 мм

Образцы изготавливают механической обработкой типа 2 или 3.

5.3 Способ вырубки штампом-просечкой (см. 5.2.2.1 ГОСТ Р 53652.1)

Для изготовления образцов применяют штамп-просечку (4.6 ГОСТ Р 53652.1) с профилем, соответствующим образцу типа 1 или 2, в зависимости от толщины стенки трубы.

Образец вырезают при температуре окружающей среды, устанавливая штамп-просечку на внутреннюю сторону полосы и прикладывая постоянное непрерывное давление.

5.4 Способ механической обработки

См. 5.2.2.3 ГОСТ Р 53652.1.

6 Кондиционирование

См. раздел 6 ГОСТ Р 53652.1.

7 Скорость испытания

Скорость испытания, т. е. скорость раздвижения зажимов, зависит от толщины стенки трубы, как установлено в таблице 4.

Т а б л и ц а 4 — Скорость испытания

Номинальная толщина стенки трубы e_n , мм	Способ изготовления образцов	Тип образца	Скорость испытания*, мм/мин
$e_n \leq 5$	Вырубка штампом-просечкой или механическая обработка	Тип 1	100 ± 10
$5 < e_n \leq 12$	Вырубка штампом-просечкой или механическая обработка	Тип 2	50 ± 5
$e_n > 12$	Механическая обработка	Тип 2	25 ± 2
$e_n > 12$	Механическая обработка	Тип 3	10 ± 1

* Предельные отклонения на скорость испытания приведены в соответствии с ГОСТ 11262, т. к. они не установлены в ИСО 6259-3.

Если применяют другую скорость, должна быть установлена корреляция между данными, полученными при применяемой и установленной скоростях. В случае разногласий применяют установленную скорость.

8 Проведение испытания

См. раздел 8 ГОСТ Р 53652.1.

П р и м е ч а н и е — При достижении относительного удлинения 500 %* испытание может быть прекращено до разрыва образца.

9 Обработка результатов

См. раздел 9 ГОСТ Р 53652.1.

10 Протокол испытания

См. раздел 10 ГОСТ Р 53652.1.

* Значение 1000 % заменено на 500 % в соответствии с возможностью испытательных машин.

Приложение А
(справочное)

Трубы из полиэтилена (ПЭ). Основные технические требования

Рекомендуемое *минимальное** относительное удлинение при разрыве труб из полиэтилена (ПЭ), определенное в условиях испытания по ГОСТ Р 53652.1, следующее:

$$\varepsilon \geq 350 \%$$

П р и м е ч а н и я

- 1 Для предела текучести при растяжении технические требования не нормируются.
- 2 Для испытываемых образцов, изготовленных из сварного стыкового соединения, основным требованием является тип разрушения по сварному шву — пластический, т.е. по механизму хладотекучести.

3 Для испытываемых образцов, изготовленных из сварного стыкового соединения, при испытании сварных швов на растяжение, рекомендуется использовать метод и технические требования по ГОСТ Р 52779 (приложение Е).**

* См. ДА.4 (приложение ДА).

** См. ДА.5 (приложение ДА).

Приложение Б
(справочное)

Трубы из сшитого полиэтилена (ПЭ-Х). Основные технические требования

Рекомендуемое *минимальное** относительное удлинение при разрыве труб из сшитого полиэтилена (ПЭ-Х), определенное в условиях испытания по ГОСТ Р 53652.1, следующее:

$\varepsilon \geq 350 \%$.

П р и м е ч а н и е — Для предела текучести при растяжении технические требования не нормируются.

* См. ДА.4 (приложение ДА).

Приложение В
(справочное)

Трубы из полипропилена (ПП). Основные технические требования

Рекомендуемое *минимальное** относительное удлинение при разрыве для труб из полипропилена (ПП) типов:

- гомополимер;
- блоксополимер (гетерофазный);
- рандомсополимер (статсополимер),

определенное в условиях испытания по ГОСТ Р 53652.1, следующее:

$$\varepsilon \geq 200 \%$$

П р и м е ч а н и е — Для предела текучести при растяжении технические требования не нормируются.

* См. ДА.4 (приложение ДА).

Приложение Г
(справочное)**Трубы из полибутена (ПБ). Основные технические требования**

Рекомендуемое *минимальное** относительное удлинение при разрыве труб из полибутена (ПБ), определенное в условиях испытания по ГОСТ Р 53652.1, следующее:

$\varepsilon \geq 250 \%$.

П р и м е ч а н и е — Для предела текучести при растяжении технические требования не нормируются.

* См. ДА.4 (приложение ДА).

Приложение ДА
(справочное)

Перечень технических отклонений настоящего стандарта по отношению к ИСО 6259-3

ДА.1 В пункте 5.1.2 рисунок 1 заменен рисунком 2. На рисунке 1 изменено обозначение размеров (в соответствии с системой ЕСКД) и обозначение типа образца в наименовании рисунка.

Таблица 1 заменена таблицей 2. В таблице 1 изменены обозначения параметров размеров образца и предельные отклонения на ширину головки и ширину рабочей части.

Рисунок 1 и таблица 1 по ИСО 6259-3 приведены ниже.

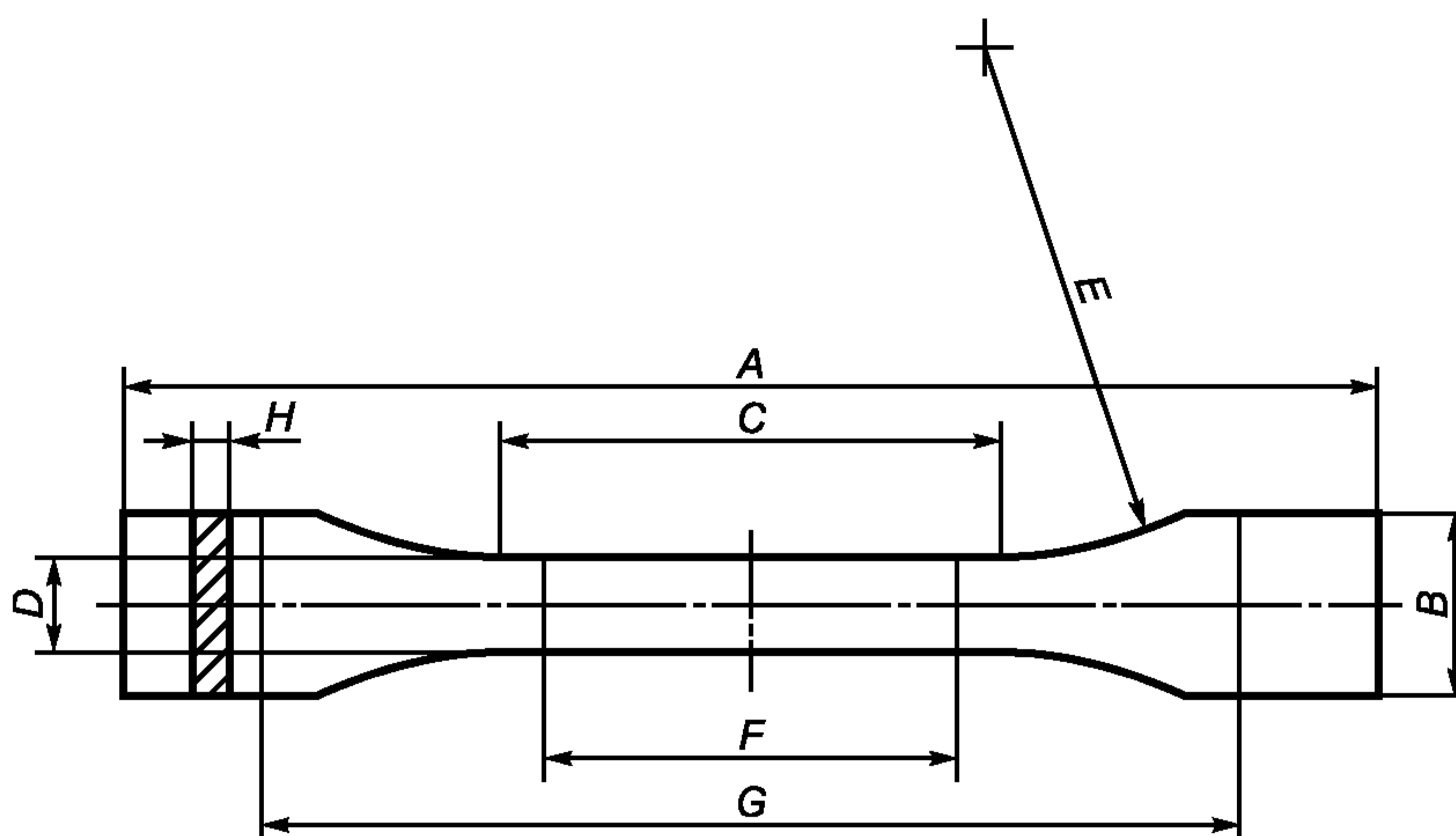


Рисунок 1 — Испытуемый образец типа 1

Т а б л и ц а 1 — Размеры испытуемого образца типа 1

Обозначение	Параметр	Размеры, мм
<i>A</i>	Общая длина (мин.)	150
<i>B</i>	Ширина головки	$20 \pm 0,2$
<i>C</i>	Длина рабочей части, параллельная часть	$60 \pm 0,5$
<i>D</i>	Ширина рабочей части, параллельная часть	$10 \pm 0,2$
<i>E</i>	Радиус закругления	60
<i>F</i>	Базовая длина	$50 \pm 0,5$
<i>G</i>	Начальное расстояние между зажимами	$115 \pm 0,5$
<i>H</i>	Толщина	Соответствует толщине стенки трубы

ДА.2 В пункте 5.1 рисунок 2 заменен рисунком 1. На рисунке 2 изменено обозначение размеров (в соответствии с системой ЕСКД) и обозначение типа образца в наименовании рисунка.

Таблица 2 заменена таблицей 1. В таблице 2 изменены обозначения параметров размеров образца и предельные отклонения на ширину головки и ширину рабочей части.

Рисунок 2 и таблица 2 по ИСО 6259-3 приведены ниже.

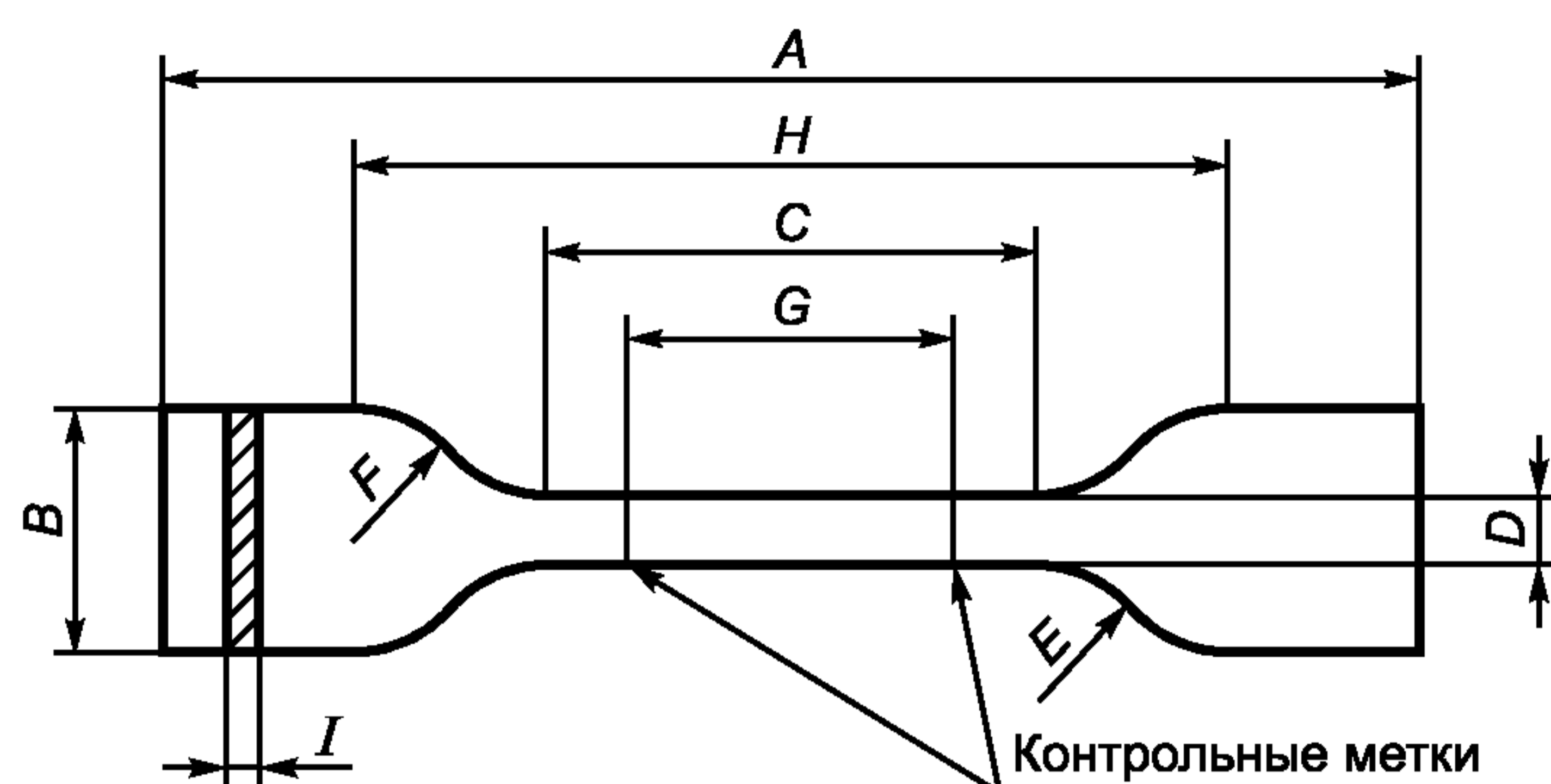


Рисунок 2 — Испытуемый образец типа 2

Т а б л и ц а 2 — Размеры испытуемого образца типа 2

Обозначение	Параметр	Размеры, мм
A	Общая длина (мин.)	115
B	Ширина головки	25 ± 1
C	Длина рабочей части, параллельная часть	33 ± 2
D	Ширина рабочей части, параллельная часть	$6^{+0,4}_0$
E	Малый радиус закругления	14 ± 1
F	Большой радиус закругления	25 ± 2
G	Базовая длина	25 ± 1
H	Начальное расстояние между зажимами	80 ± 5
I	Толщина	Соответствует толщине стенки трубы

П р и м е ч а н и е — Внесение указанных изменений направлено на учет особенностей объекта стандартизации, характерных для Российской Федерации.

ДА.3 На рисунке 3 изменено обозначение размеров (в соответствии с системой ЕСКД), в таблице 2 изменены обозначения параметров размеров образца.

ДА.4 Вместо рекомендуемого среднего значения относительного удлинения при разрыве в приложениях А—Г указано минимальное значение, т. к. среднее значение означает, что единичное минимальное значение может быть ниже установленной нормы, которая является основным критерием оценки качества сырья для труб, технологического процесса и качества собственно труб.

ДА.5 Приложение А, примечание 2. Во избежание проведения испытания сварных стыковых соединений двумя методами, рекомендуется проводить испытание в соответствии с методом, изложенным в приложении Е ГОСТ Р 52779, которое заменяет международный стандарт ИСО 13953 [1], не принятый в качестве национального стандарта, разработанный после введения в действие ИСО 6259-3 и устанавливающий отдельный метод определения стойкости к растяжению образцов сварных швов, изготовленных из стыковых сварных соединений труб или труб с соединительными деталями.

Библиография

- [1] ИСО 13953:2001 Трубы и соединительные детали из полиэтилена (ПЭ). Определение прочности при растяжении и типа разрушения образцов, изготовленных из стыковых сварных соединений

УДК 621.643.4:678.5:073—2:006.354

ОКС 23.040.20

Л29

ОКСТУ 2209

Ключевые слова: трубы, трубы из термопластов, полиолефины, полиэтилен, сшитый полиэтилен, полипропилен, свойства при растяжении, предел текучести при растяжении, относительное удлинение при разрыве

Редактор *Л.И. Нахимова*
Технический редактор *В.Н. Прусакова*
Корректор *М.В. Бучная*
Компьютерная верстка *В.И. Грищенко*

Сдано в набор 30.04.2010. Подписано в печать 21.05.2010. Формат 60x84¹/₈. Бумага офсетная. Гарнитура Ариал.
Печать офсетная. Усл. печ. л. 1,86. Уч.-изд. л. 0,90. Тираж 124 экз. Зак. 419.

ФГУП «СТАНДАРТИНФОРМ», 123995 Москва, Гранатный пер., 4.
www.gostinfo.ru info@gostinfo.ru
Набрано во ФГУП «СТАНДАРТИНФОРМ» на ПЭВМ
Отпечатано в филиале ФГУП «СТАНДАРТИНФОРМ» — тип. «Московский печатник», 105062 Москва, Лялин пер., 6