

ГОСУДАРСТВЕННЫЙ КОМИТЕТ СОВЕТА МИНИСТРОВ СССР ПО ДЕЛАМ СТРОИТЕЛЬСТВА  
(ГОССТРОЙ СССР)

ТИПОВЫЕ КОНСТРУКЦИИ И ДЕТАЛИ ЗДАНИЙ И СООРУЖЕНИЙ

СЕРИЯ 2.435 - 6

**ПРОТИВОПОЖАРНЫЕ ДВЕРИ И ВОРОТА  
ПРОМЫШЛЕННЫХ ЗДАНИЙ**

ВЫПУСК 2

**ПРОТИВОПОЖАРНЫЕ ДВЕРИ  
ИСКРОНЕДАЮЩИЕ**

9328-02

ЦЕНТРАЛЬНЫЙ ИНСТИТУТ ТИПОВЫХ ПРОЕКТОВ  
МОСКВА

ОТМЕНЕН  
11.6.90  
От замечаний

ГОСУДАРСТВЕННЫЙ КОМИТЕТ СОВЕТА МИНИСТРОВ СССР ПО ДЕЛАМ СТРОИТЕЛЬСТВА  
(ГОССТРОЙ СССР)

ТИПОВЫЕ КОНСТРУКЦИИ И ДЕТАЛИ ЗДАНИЙ И СООРУЖЕНИЙ

СЕРИЯ 2.435 - 6

**ПРОТИВОПОЖАРНЫЕ ДВЕРИ И ВОРОТА  
ПРОМЫШЛЕННЫХ ЗДАНИЙ**

ВЫПУСК 2

**ПРОТИВОПОЖАРНЫЕ ДВЕРИ  
ИСКРОНЕДАЮЩИЕ**

Разработан  
Институтом Госхимпроект

ЦЕНТРАЛЬНЫЙ ИНСТИТУТ ТИПОВЫХ ПРОЕКТОВ  
МОСКВА

Утвержден  
и введен в действие с 1/4-67-  
приказом Госстроя СССР  
от 29/VI-1967 г. № 106

НАИМЕНОВАНИЕ ЛИСТОВ	№ № ЛИСТОВ	№ № СТР.
ТИТУЛЬНЫЙ ЛИСТ	—	1
СОДЕРЖАНИЕ АЛЬБОМА	—	2
ПОЯСНИТЕЛЬНАЯ ЗАПИСКА	1	3
ТИПЫ И РАЗМЕРЫ ДВЕРЕЙ И ПРОЁМОВ	2	4
ПОЛОТНО ПИ-1	3	5
ПОЛОТНО ПИ-2	4	6
ПОЛОТНО ПИ-3	5	7
ПОЛОТНО ПИ-4	6	8
ПОЛОТНО ПИ-5	7	9
ДЕТАЛИ ПОЛОТЕН ДВЕРЕЙ ПДИ	8	10
ПОЛОТНО ПИУ-1	9	11
ПОЛОТНО ПИУ-2	10	12
ПОЛОТНО ПИУ-3	11	13
ПОЛОТНО ПИУ-4	12	14
ПОЛОТНО ПИУ-5	13	15
ДЕТАЛИ ПОЛОТЕН ДВЕРЕЙ ПДИУ	14	16
СХЕМЫ И ДЕТАЛИ РАМ РПД	15	17
СХЕМЫ И ДЕТАЛИ РАМ РПДУ	16	18
СПЕЦИФИКАЦИЯ МЕТАЛЛА НА РАМЫ РПД И РПДУ	17	19
ДЕТАЛИ УСТАНОВКИ РАМ В ПРОЕМАХ	18	20
ДЕТАЛИ НАВЕСКИ ДВЕРЕЙ И УСТАНОВКИ ДВЕРНЫХ ПРИБОРОВ	19	21
ПОКОВКИ ДВЕРЕЙ И СПЕЦИФИКАЦИЯ МЕТАЛЛА НА ПРИБОРЫ	20	22

ПРОТИВОПОЖАРНЫЕ ДВЕРИ ИСКРОНЕДАЮЩИЕ		СЕРИЯ 2. 435-6	
1966г.	СОДЕРЖАНИЕ АЛЬБОМА	ВЫПУСК 2	ЛИСТ —



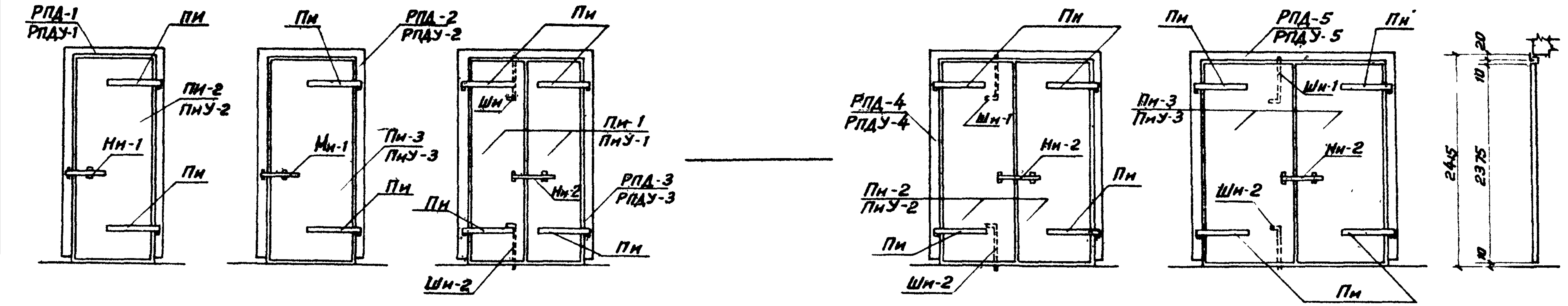
## П О Я С Н И Т Е Л Ь Н А Я      З А П И С К А

1. ПРОТИВОПОЖАРНЫЕ ДВЕРИ ИСКРОНЕДАЮЩИЕ РАЗРАБОТАНЫ В СООТВЕТСТВИИ С ТРЕБОВАНИЕМ СН И П С УЧЕТОМ ВЕДОМСТВЕННЫХ НОРМ И ПРЕДНАЗНАЧЕНЫ ДЛЯ УСТАНОВКИ:
  - а) В ПРОТИВОПОЖАРНЫХ И ВНУТРЕННИХ СТЕНАХ ВЗРЫВОСПАСНЫХ ПРОИЗВОДСТВ (КАТЕГОРИЙ „А“ И „Б“), В ТОМ ЧИСЛЕ И ЛЕСТНИЧНЫХ КЛЕТКАХ;
  - б) В ПРОЁМАХ НАРУЖНЫХ СТЕН ДЛЯ НЕПОСРЕДСТВЕННОГО ВЫХОДА (БЕЗ ТАМБУРА ИЛИ ШЛЮЗА) К НАРУЖНЫМ УСТАНОВКАМ, СОДЕРЖАЩИМ ВЗРЫВООПАСНЫЕ ВЕЩЕСТВА.
2. ДВЕРИ (УТЕПЛЕННЫЕ И НЕУТЕПЛЕННЫЕ) ИМЕЮТ ПРЕДЕЛ ОГНЕСТОЙКОСТИ 1,5 ЧАСА.
3. ПРИНЯТАЯ МАРКИРОВКА ДВЕРЕЙ СОСТОИТ ИЗ БУКВЕННОГО ИНДЕКСА „ПДИ“ — ПРОТИВОПОЖАРНАЯ ДВЕРЬ ИСКРОНЕДАЮЩАЯ — И ЦИФРОВОГО ИНДЕКСА, ОПРЕДЕЛЯЮЩЕГО ГАБАРИТНЫЕ РАЗМЕРЫ ДВЕРИ. УТЕПЛЕННЫЕ ДВЕРИ ИМЕЮТ ДОПОЛНИТЕЛЬНЫЙ ИНДЕКС „У“.
4. ПРИ УСТАНОВКЕ ДВЕРИ ДОЛЖНЫ БЫТЬ ОБОРУДОВАНЫ ИСКРОНЕДАЮЩИМ УСТРОЙСТВОМ ДЛЯ САМОЗАКРЫВАНИЯ (ПРУЖИНЫ, ПНЕВМАТИЧЕСКИЕ ПРИБОРЫ, РЕЗИНОВЫЕ РАСТЯЖКИ И Т.П.)
5. ДЛЯ ИЗГОТОВЛЕНИЯ ДВЕРЕЙ ПРИМЕНЯЮТСЯ СТАНДАРТНЫЕ ПОЛОТНА ПО ГОСТ 6629-64 ИЗ ШИТОВ СО СПЛОШНЫМ ЗАПОЛНЕНИЕМ ТОЛЩИНОЙ 40 ММ.  
 Для дверей, устанавливаемых в проеме высотой 2415 мм (габарит приспособлен для возможности установки дверей в панельных стенах), к стандартным полотнам сверху и снизу прибавляются деревянные рейки.
6. ПОВЕРХНОСТЬ ПОЛОТЕН ОБИВАЕТСЯ ОЦИНКОВАННОЙ СТАЛЬЮ ПО АСБЕСТОВОМУ КАРТОНУ ТОЛЩИНОЙ 5 ММ (ГОСТ 2850-58).
7. ДЛЯ ПРЕДУПРЕЖДЕНИЯ ВОЗМОЖНОСТИ ИСКРЕНИЯ ОТ

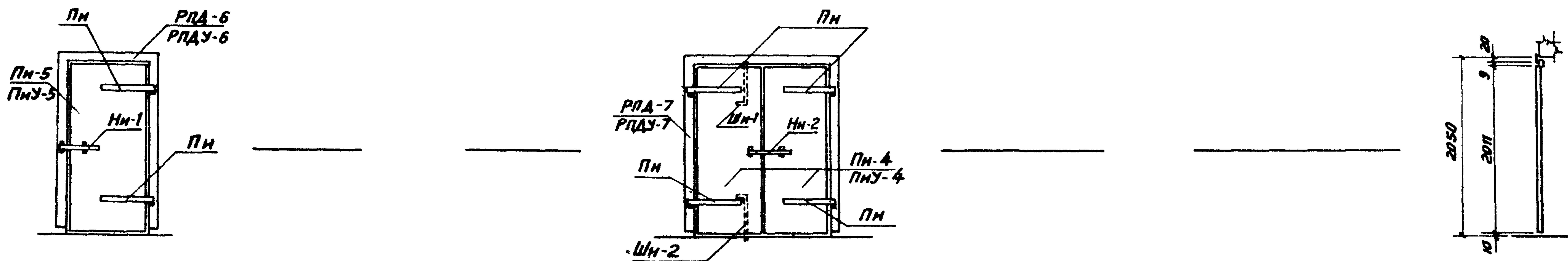
- МЕХАНИЧЕСКИХ ВОЗДЕЙСТВИЙ (УДАР, ТРЕНИЕ), ВСЕ ТРУЩИЕСЯ ЧАСТИ, А ТАКЖЕ КРОМКИ ПОЛОТНА, ЗАЩИЩАЮТСЯ ЛАТУНЬЮ ИЛИ ДРУГИМ ЦВЕТНЫМ МЕТАЛЛОМ, НЕ ДАЮЩИМ ИСКР.
8. ДВЕРНЫМИ КОРОБКАМИ СЛУЖАТ МЕТАЛЛИЧЕСКИЕ РАМЫ, ПРИВАРИВАЕМЫЕ К АНКЕРАМ, ЗАЛОЖЕННЫМ ПРИ ВОЗВЕДЕНИИ СТЕН.
  9. В МЕТАЛЛИЧЕСКОЙ ОБШИВКЕ ДВЕРЕЙ ПРОРЕЗАЮТСЯ ДО ДРЕВЕСИНЫ ДВА КРУГЛЫХ ОТВЕРСТИЯ С КАЖДОЙ СТОРОНЫ ПОЛОТНА ДВЕРИ ДЛЯ ВЫХОДА ГАЗОВ ИЗ-ПОД ОБШИВКИ ВО ВРЕМЯ ПОЖАРА. ДОПУСКАЕТСЯ УСТРОЙСТВО ОТВЕРСТИЙ С ОДНОЙ СТОРОНЫ, ЕСЛИ ПОЖАРООПАСНОЕ ПРОИЗВОДСТВО РАЗМЕЩАЕТСЯ ТОЛЬКО В ОДНОМ ИЗ ПОМЕЩЕНИЙ. ОТВЕРСТИЯ ЗАКРЫВАЮТСЯ НАКЛАДКАМИ ИЗ ОЦИНКОВАННОЙ СТАЛИ, ПРИПАЯННЫМИ НА СПЛАВЕ С ТЕМПЕРАТУРОЙ ПЛАВЛЕНИЯ НЕ ВЫШЕ 350°, В СООТВЕТСТВИИ СО СН И П П-А, 5-62.
  10. ПРИ ИЗГОТОВЛЕНИИ ОБШИВКИ ПОЛОТНА ДВЕРИ РИСУНОК ОБШИВКИ МОЖЕТ КОРРЕКТИРОВАТЬСЯ В ЗАВИСИМОСТИ ОТ РАСКРОЯ ОЦИНКОВАННЫХ ЛИСТОВ.
  11. ВНУТРЕННИЕ И НАРУЖНЫЕ ПОВЕРХНОСТИ ОБШИВКИ ПОКРЫВАЮТСЯ ОДНИМ СЛОЕМ ГРУНТОВКИ ХС-010 С ПРЕДВАРИТЕЛЬНОЙ ТЩАТЕЛЬНОЙ ОЧИСТКОЙ И ОБЕЗЖИРИВАНИЕМ.
  12. ЦВЕТОВАЯ ПОКРАСКА ПОЛОТНА ВЫПОЛНЯЕТСЯ ПО ПРОЕКТУ.
  13. В СЛУЧАЕ УСТАНОВКИ ДВЕРЕЙ В ЗДАНИИ С АГРЕССИВНОЙ СРЕДОЙ, ЗАЩИТНАЯ ОКРАСКА ВЫПОЛНЯЕТСЯ В СООТВЕТСТВИИ С ПРОЕКТОМ
  14. В ПОМЕЩЕНИЯХ, ГДЕ ИМЕЮТСЯ ГОРЮЧИЕ ЖИДКОСТИ, НЕОБХОДИМО УСТРАИВАТЬ В ПРОЕМАХ С ПРОТИВОПОЖАРНЫМИ ДВЕРЯМИ ПОРОГИ С ПАНДУСОМ ВЫСОТОЙ НЕ МЕНЕЕ 150 ММ.
  15. РАБОЧИЕ ЧЕРТЕЖИ ДВЕРЕЙ СОГЛАСОВАНЫ С ГУПО МОП СССР 15 ДЕКАБРЯ 1966 Г.

<b>ПРОТИВОПОЖАРНЫЕ ДВЕРИ ИСКРОНЕДАЮЩИЕ</b>		СЕРИЯ 2.435-6
1966г.	<b>ПОЯСНИТЕЛЬНАЯ ЗАПИСКА</b>	Выпуск 2    Лист 1

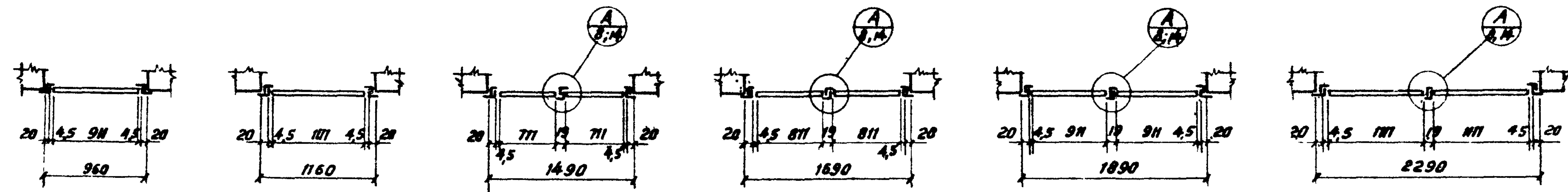




ПДМ-1      ПДМ-2      ПДМ-3      ПДМ-4      ПДМ-5  
ПДМУ-1      ПДМУ-2      ПДМУ-3      ПДМУ-4      ПДМУ-5

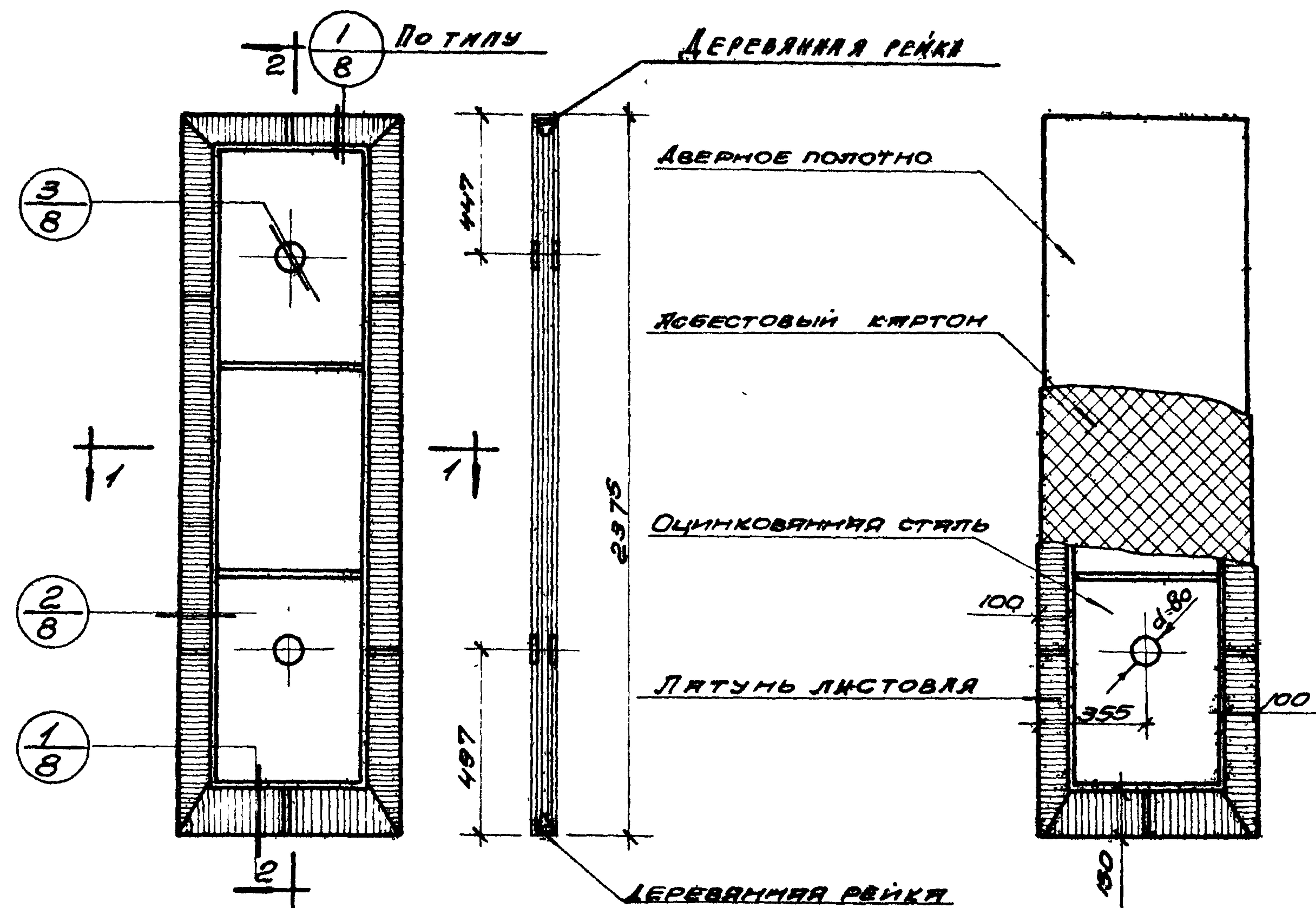


ПДМ-6      ПДМ-7  
ПДМУ-6      ПДМУ-7



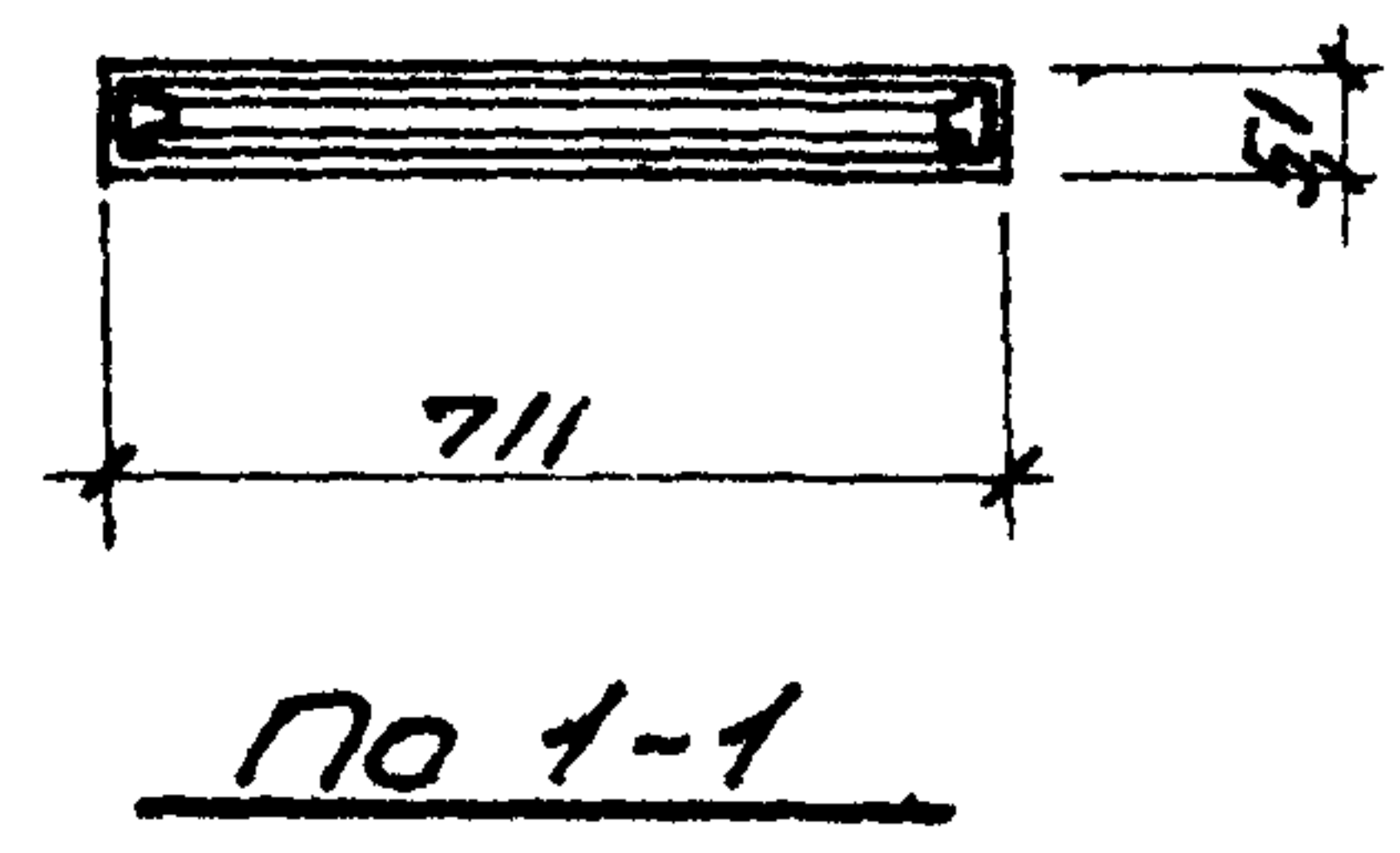
**Примечание:** На фасадах двуствольных дверей нацельники условно не показаны (см. узел "А" на листах 8 и 14).

Противопожарные двери искроподающие.		Серия 2,435-6
1966г.	Типы и размеры дверей и проёмов	Выпуск 2
		Лист 2



ОБЩИЙ ВИД ПО 2-2

СХЕМА ПОСЛОЙНОЙ ОБШИВКИ ДВЕРНОГО ПОЛОТНА



РАСХОД МАТЕРИАЛОВ НА ОДНО ПОЛОТНО

№ п/п	НАИМЕНОВАНИЕ МАТЕРИАЛОВ	ЕДИН. ИЗМ.	КОЛ-ВО
1	ДВЕРНОЕ ПОЛОТНО	шт.	1
2	АСБЕСТОВЫЙ КАРТОН	кг	23,5
3	ОЦИНКОВАННАЯ СТАЛЬ	кг	100
4	ЛЯТУНЬ ЛИСТОВАЯ	кг	7,7
5	РЕЙКА 40x32 мм	м <sup>3</sup>	0,0016

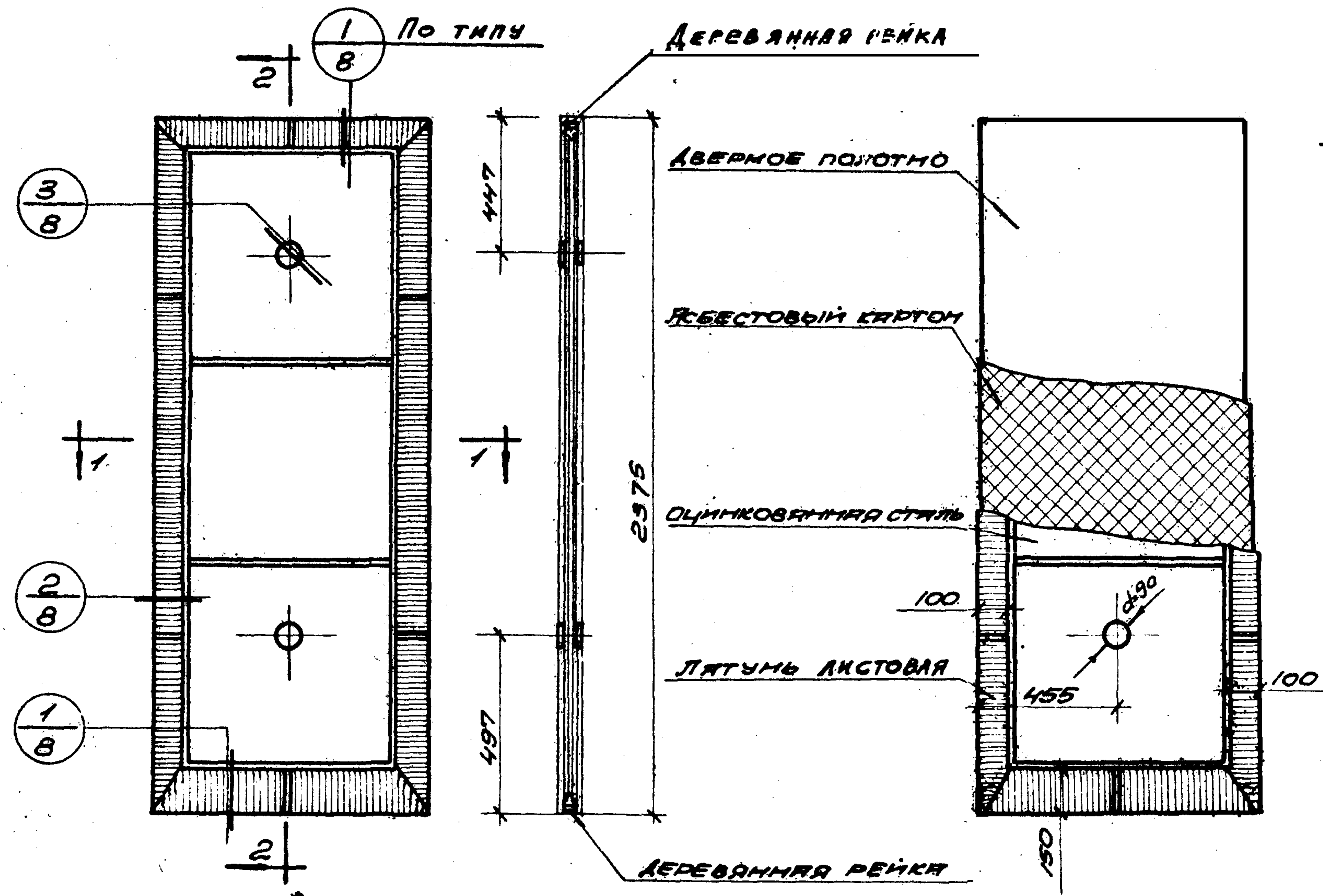
ВЕС ПОЛОТНА - 74,3 кг

ПРИМЕЧАНИЯ:

1. ДВЕРНОЕ ПОЛОТНО - ГОСТ 6629-64.
2. ДЕТАЛИ ПОЛОТЕН ДВЕРЕЙ см. лист №8.
3. ПРИ ПОДСЧЕТЕ ВЕСА ПОЛОТНА ОБЪЕМНЫЙ ВЕС ДРЕВЕСИНЫ ПРИНЯТ РАВНЫМ 500 кг/м<sup>3</sup>.

ПРОТИВОПОЖАРНЫЕ ДВЕРИ ИСКРОНЕЗАЮЩИЕ		СЕРИЯ 2.435-6	
1956	Полотно Пм-1	Выпуск лист	2 3





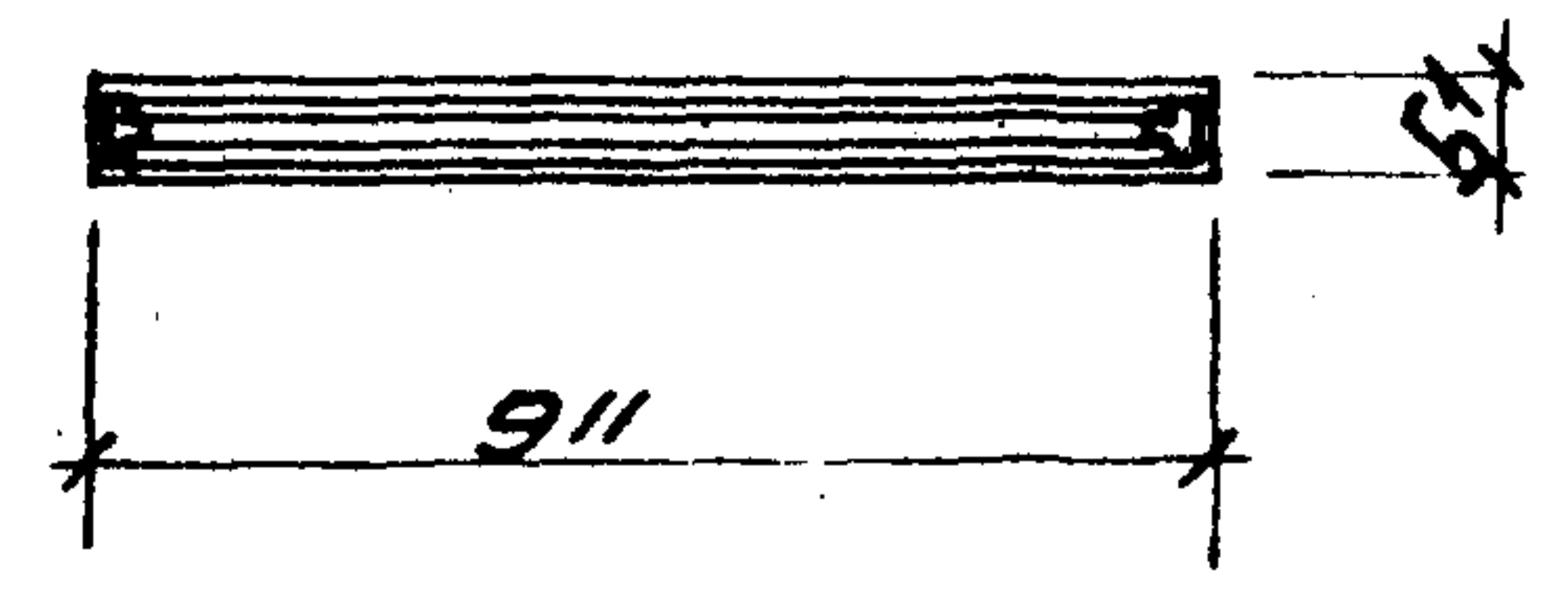
РАСХОД МАТЕРИАЛОВ  
НА ОДНО ПОЛОТНО

№ п/п	НАИМЕНОВАНИЕ МАТЕРИАЛОВ	ЕДИН. ИЗМ.	КОЛИЧ.
1	ДВЕРНОЕ ПОЛОТНО	шт.	1
2	АСБЕСТОВЫЙ КАРТОН	кг	29,8
3	ОЦИНКОВАННАЯ СТАЛЬ	кг	140
4	ЛЯТУНЬ ЛИСТОВАЯ	кг	8,4
5	РЕЙКА 40x32 мм	м³	0,0023

ВЕС ПОЛОТНА - 94,8 кг

ОБЩИЙ ВИД ПО 2-2

СХЕМА ПОСЛОЙНОЙ ОБШИВКИ  
ДВЕРНОГО ПОЛОТНА

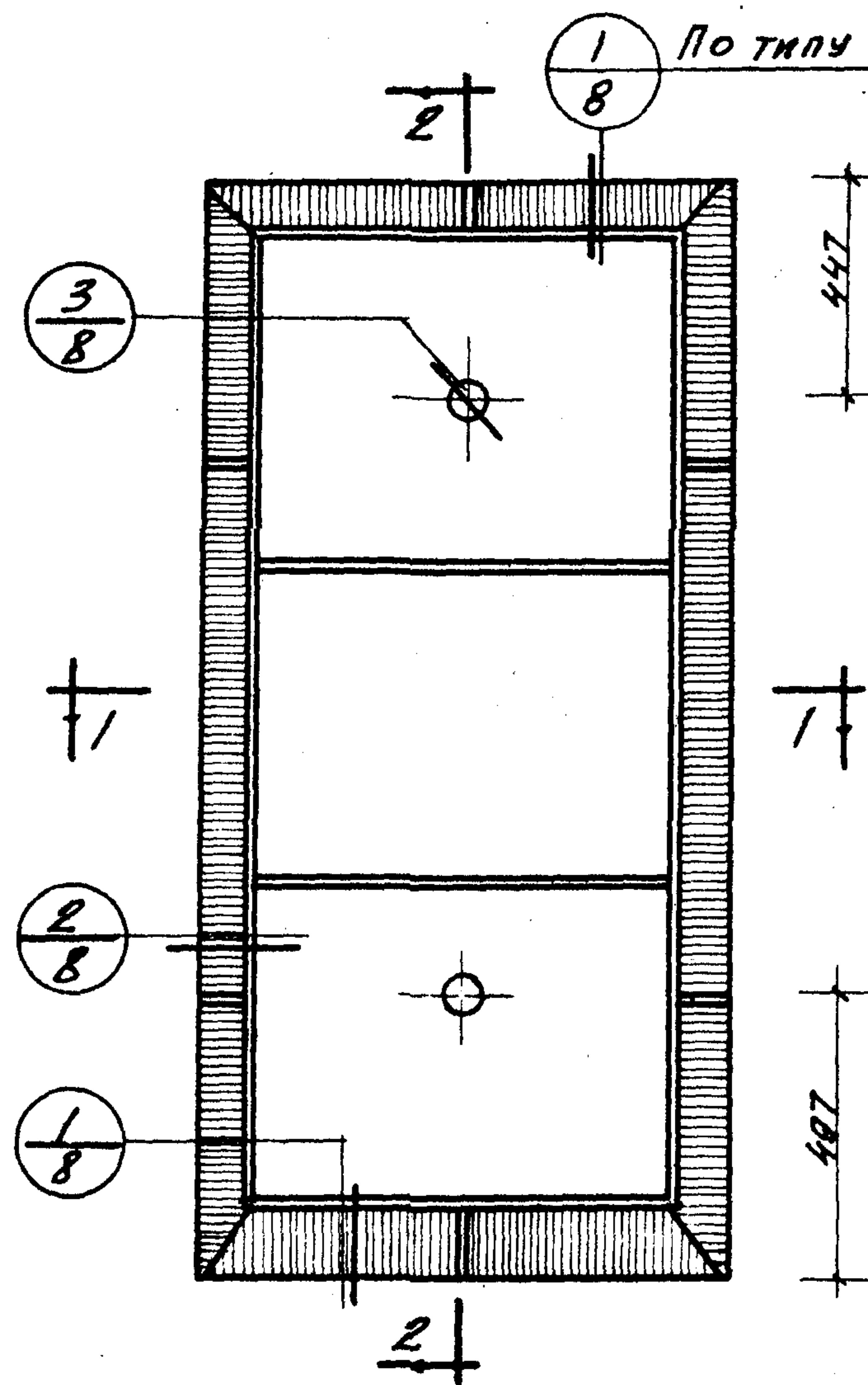


ПО 1-1

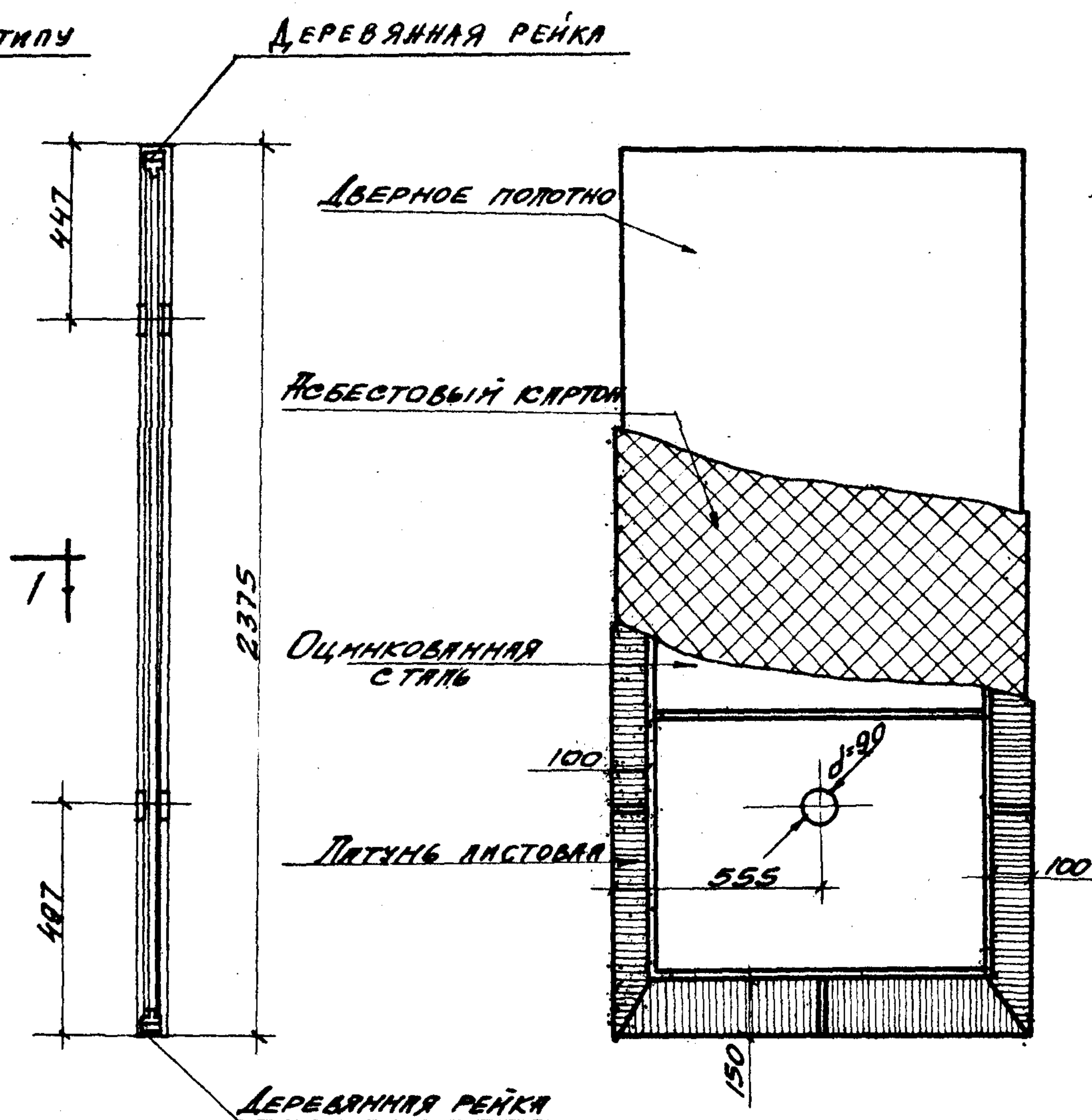
ПРИМЕЧАНИЯ:

1. ДВЕРНОЕ ПОЛОТНО - ГОСТ 6629-64.
2. ДЕТАЛИ ПОЛОТЕН ДВЕРЕЙ см. лист №8.
3. ПРИ ПОДСЧЕТЕ ВЕСА ПОЛОТНА ОБЪЕМНЫЙ ВЕС ДРЕВЕСИНЫ ПРИНЯТ РАВНЫМ 500 кг/м³.

ПРОТИВОПОЖАРНЫЕ ДВЕРИ ИСКРОМЕДЯЮЩИЕ		СЕРИЯ 2.435-6	
1968г.	ПОЛОТНО ПИ-2	ВЫПУСК ЛИСТ	2 4

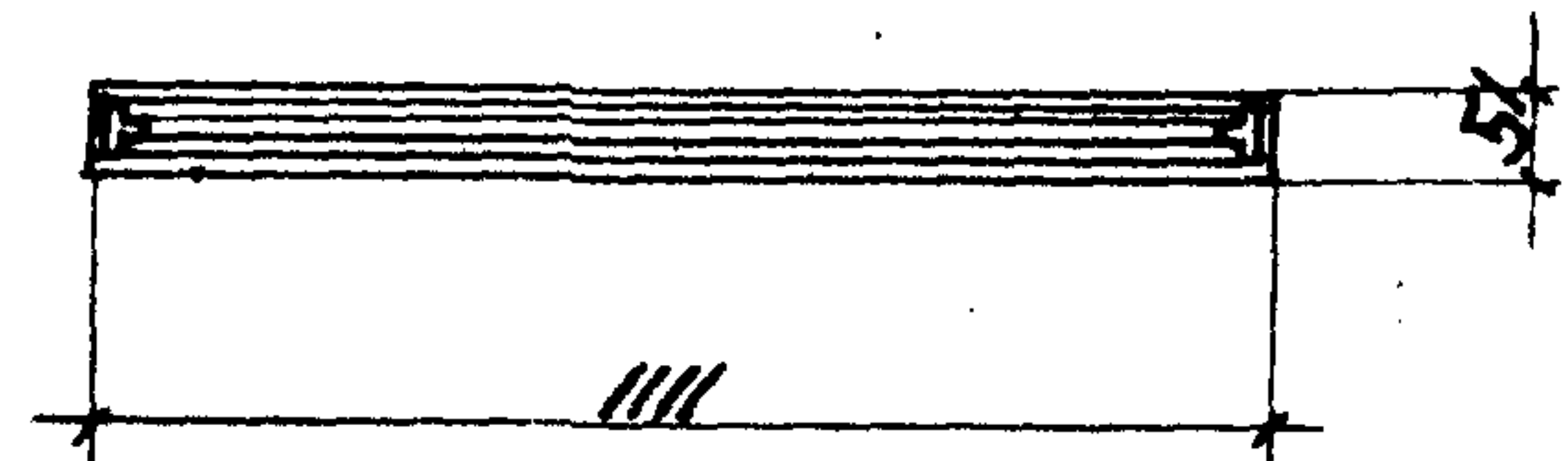


Общий вид



По 2-2

Схема постоянной обшивки  
дверного полотна



По 1-1

ПРИМЕЧАНИЯ:

1. ДВЕРНОЕ ПОЛОТНО-ГОСТ 6629-64.
2. Детали полотен дверей см. лист №8.
3. При подсчёте веса полотна объёмный вес древесины принят равным 500 кг/м<sup>3</sup>.

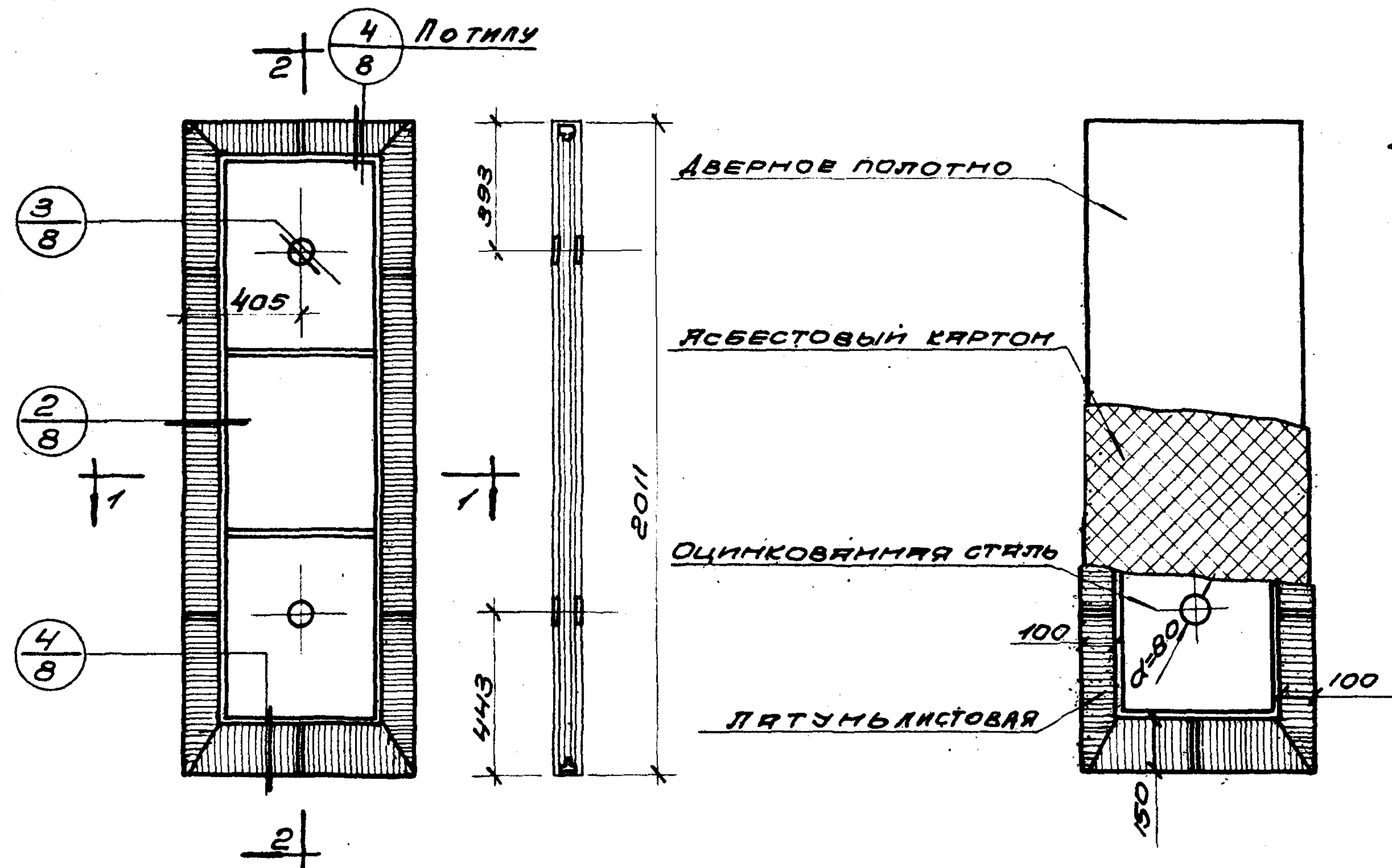
РАСХОД МАТЕРИАЛОВ НА ОДНО ПОЛОТНО

№ п/п	НАИМЕНОВАНИЕ МАТЕРИАЛОВ	ЕДИН. ИЗМ.	КОЛ-ВО
1	ДВЕРНОЕ ПОЛОТНО	шт.	1
2	Асбестовый картон	кг	36,1
3	Оцинкованная сталь	кг	19,0
4	Латунь листовая	кг	9,1
5	Рейка 40x32 мм	м <sup>3</sup>	0,0029

ВЕС ПОЛОТНА - 115,2 кг

ПРОТНВОПОЖАРНЫЕ ДВЕРИ ИСКРОНЕДЯЮЩИЕ		СВРДЯ	
		2.435-6	
1966г.	Полотно ПН-3.	Выпуск	Лист
		2	5





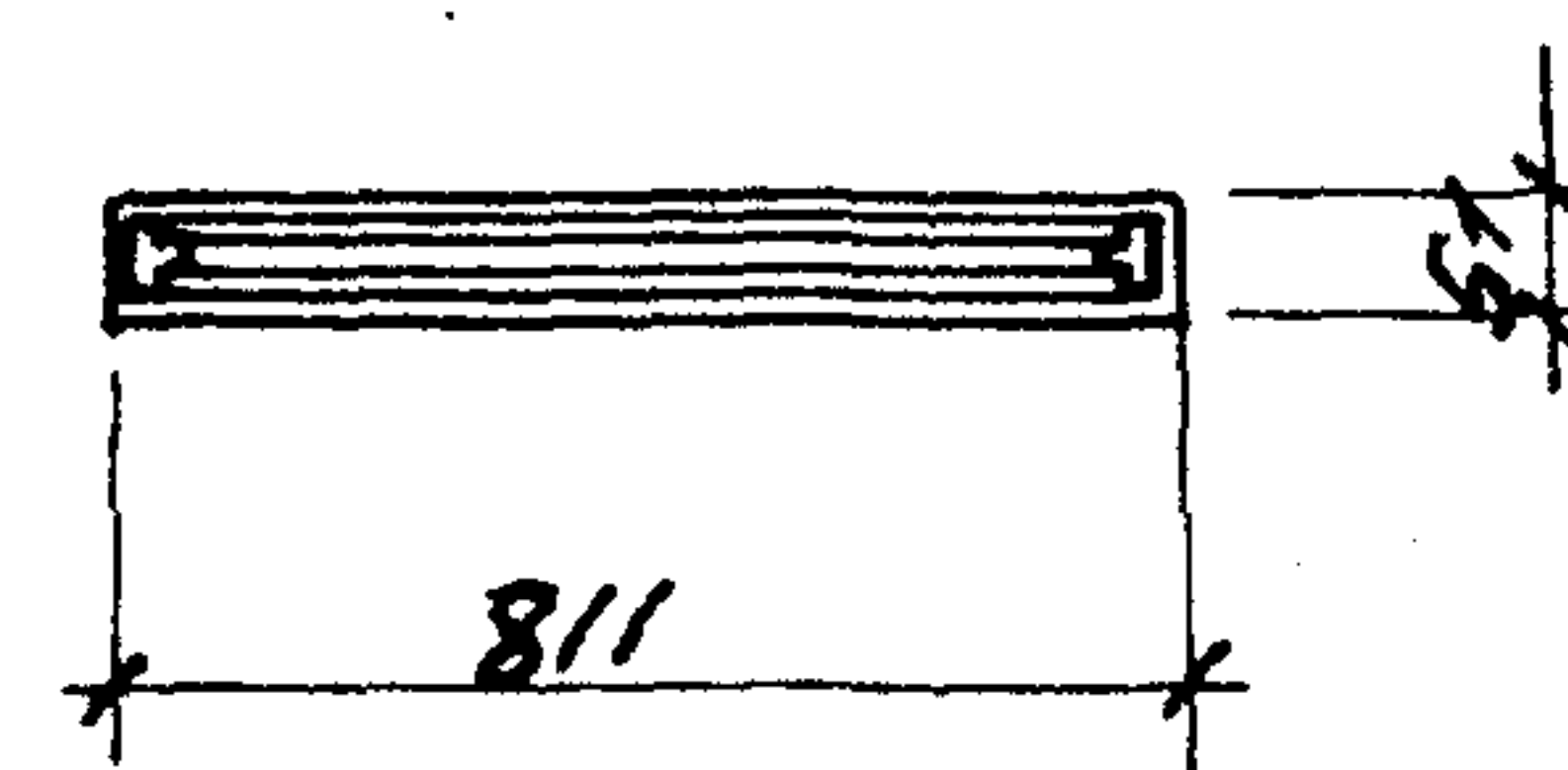
РАСХОД МАТЕРИАЛОВ  
НА ОДНО ПОЛОТНО

№ п/п	НАИМЕНОВАНИЕ МАТЕРИАЛОВ	Единица изм.	Коллич.
1	ДВЕРНОЕ ПОЛОТНО	шт.	1
2	АСБЕСТОВЫЙ КАРТОН	кг	22,6
3	ОЦИНКОВАННАЯ СТАЛЬ	кг	10,0
4	ЛАТУНЬ ЛИСТОВАЯ	кг	7,0

ВЕС ПОЛОТНА — 71,6 кг

ОБЩИЙ ВИД ПО 2-2

СХЕМА ПОСЛОЙНОЙ ОБШИВКИ  
ДВЕРНОГО ПОЛОТНА

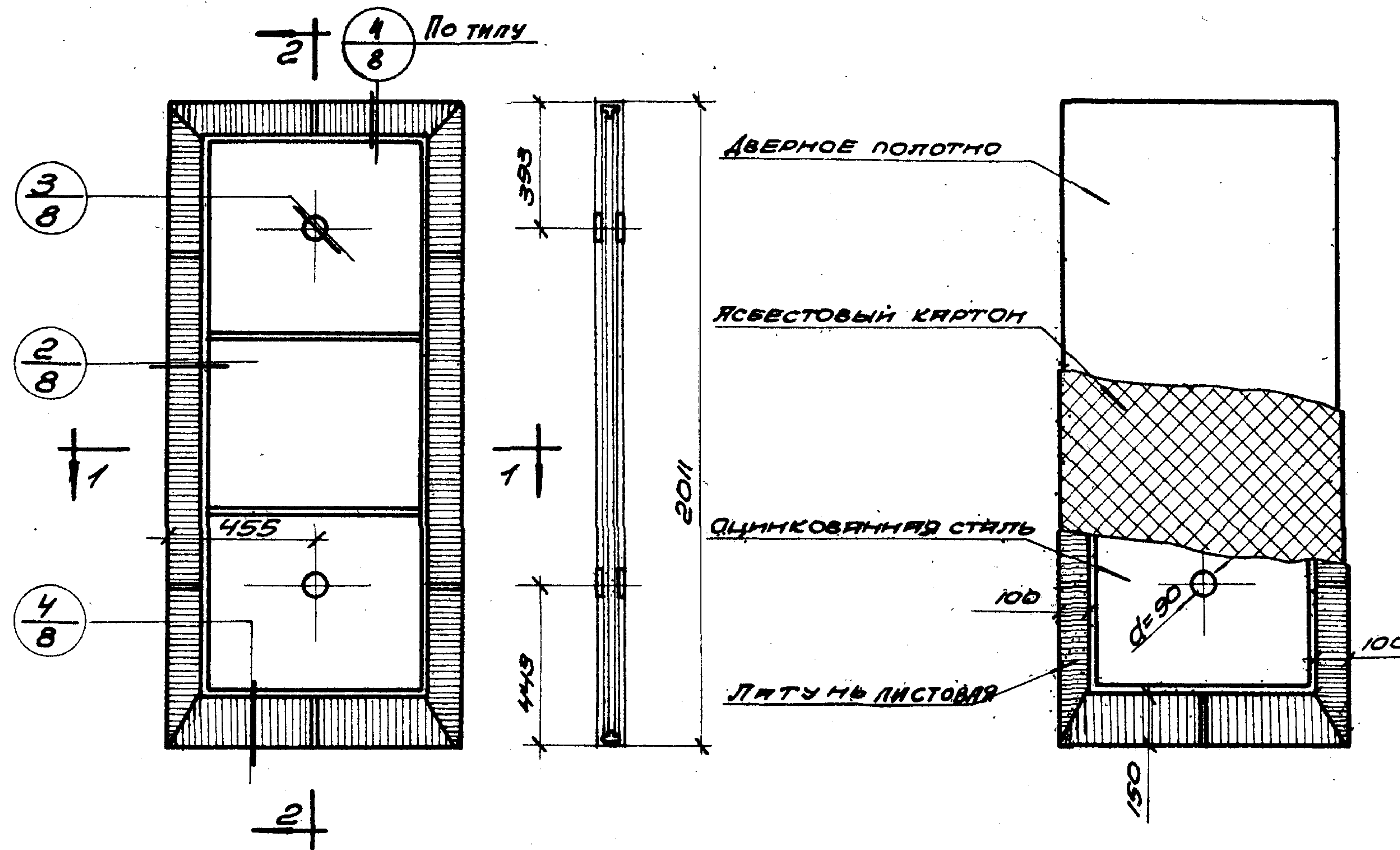


ПО 1-1

ПРИМЕЧАНИЯ:

1. ДВЕРНОЕ ПОЛОТНО — ГОСТ 6629-64.
2. ДЕТАЛИ ПОЛОТЕН ДВЕРЕЙ см. лист № 8.
3. ПРИ ПОДСЧЕТЕ ВЕСА ПОЛОТНА ОБЪЕМНЫЙ ВЕС ДРЕВЕСИНЫ ПРИНЯТ РАВНЫМ 500 кг/м<sup>3</sup>.

ПРОТИВОПОЖАРНЫЕ ДВЕРИ ИСКРОМЕДЯЮЩИЕ		СЕРИЯ 2.435-6	
1966	ПОЛОТНО ПИ-4	ВЫПУСК ЛИСТ	2 Б



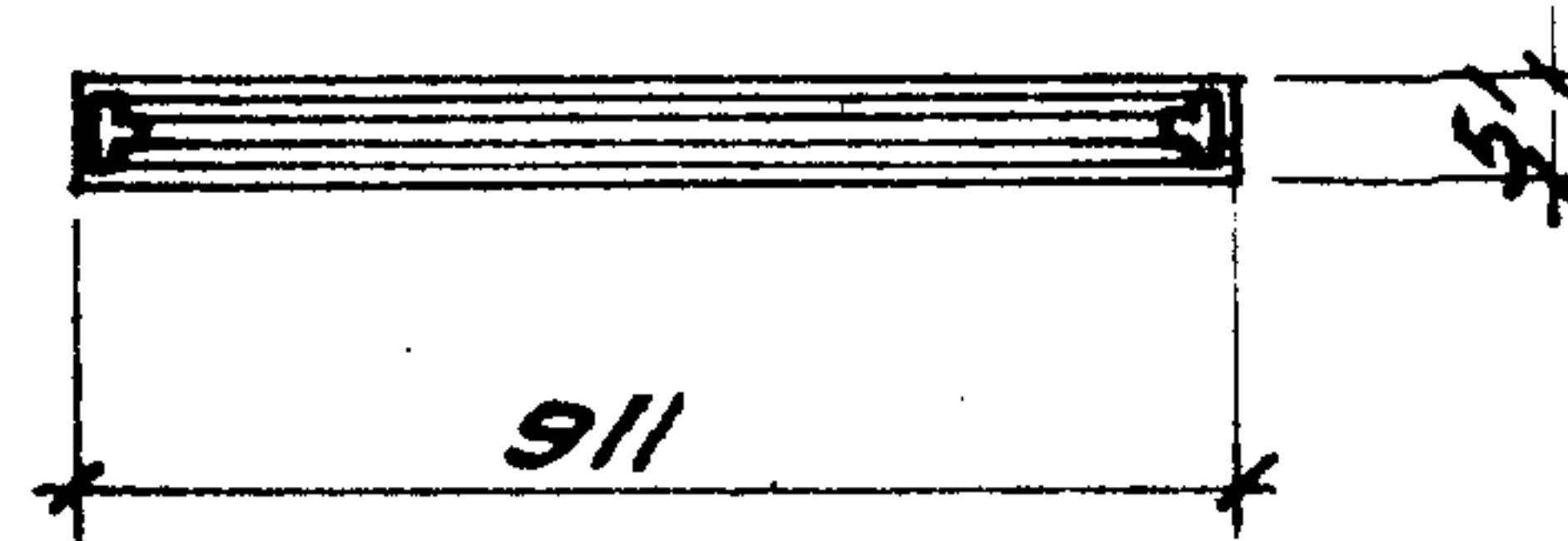
РАСХОД МАТЕРИАЛОВ  
НА ОДНО ПОЛОТНО

№№ п/п	НАИМЕНОВАНИЕ МАТЕРИАЛОВ	ЕДИН. ИЗМ.	КОЛ-Ч.
1	ДВЕРНОЕ ПОЛОТНО	шт.	1
2	АСБЕСТОВЫЙ КАРТОН	кг	253
3	ОЦИНКОВАННАЯ СТАЛЬ	кг	11,7
4	ЛАТУНЬ ЛИСТОВАЯ	кг	7,3

ВЕС ПОЛОТНА - 80,3 кг

ОБЩИЙ ВИД По 2-2

СХЕМА ПОСЛОЙНОЙ ОБШИВКИ  
ДВЕРНОГО ПОЛОТНА.



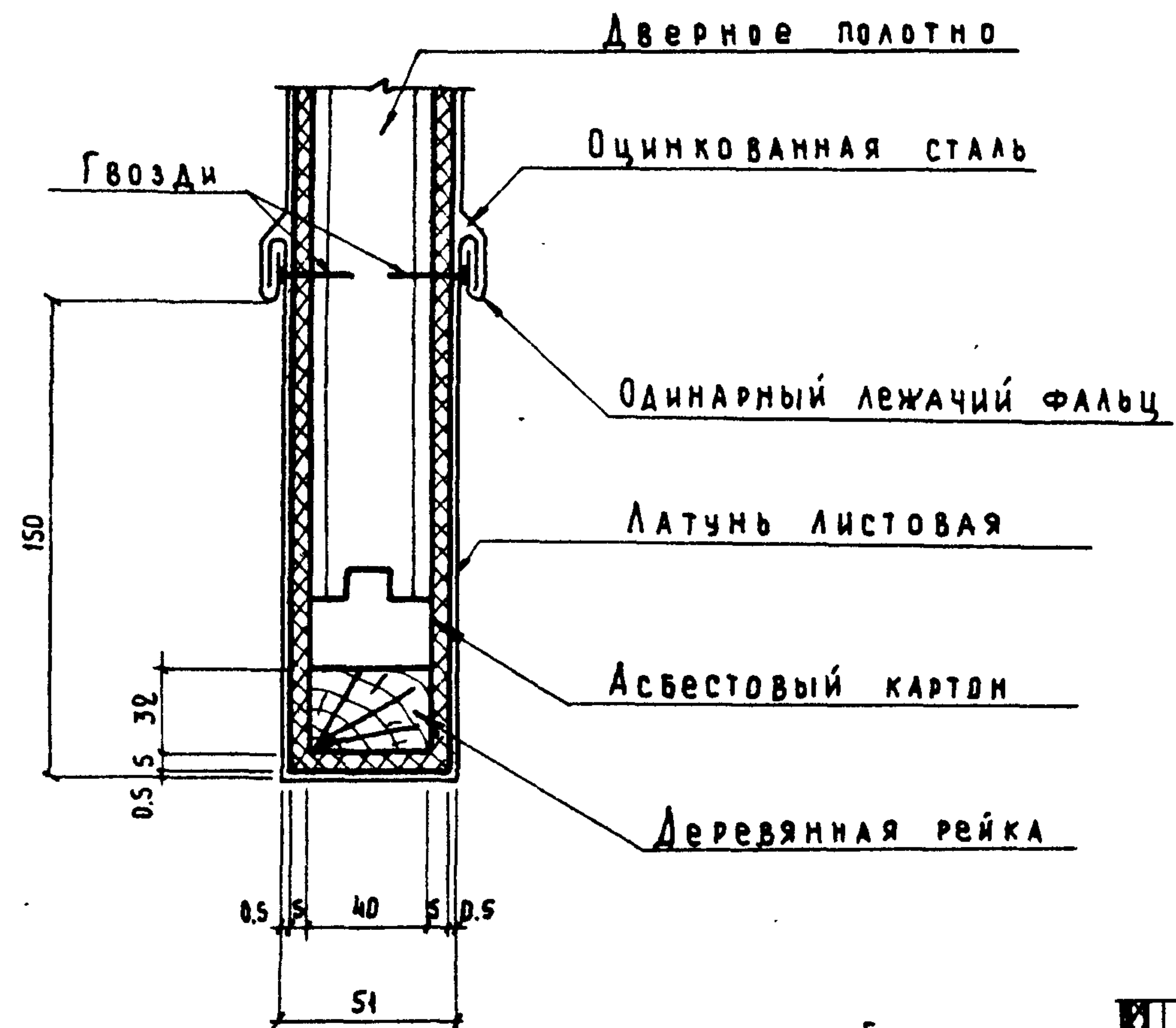
По 1-1

ПРИМЕЧАНИЯ:

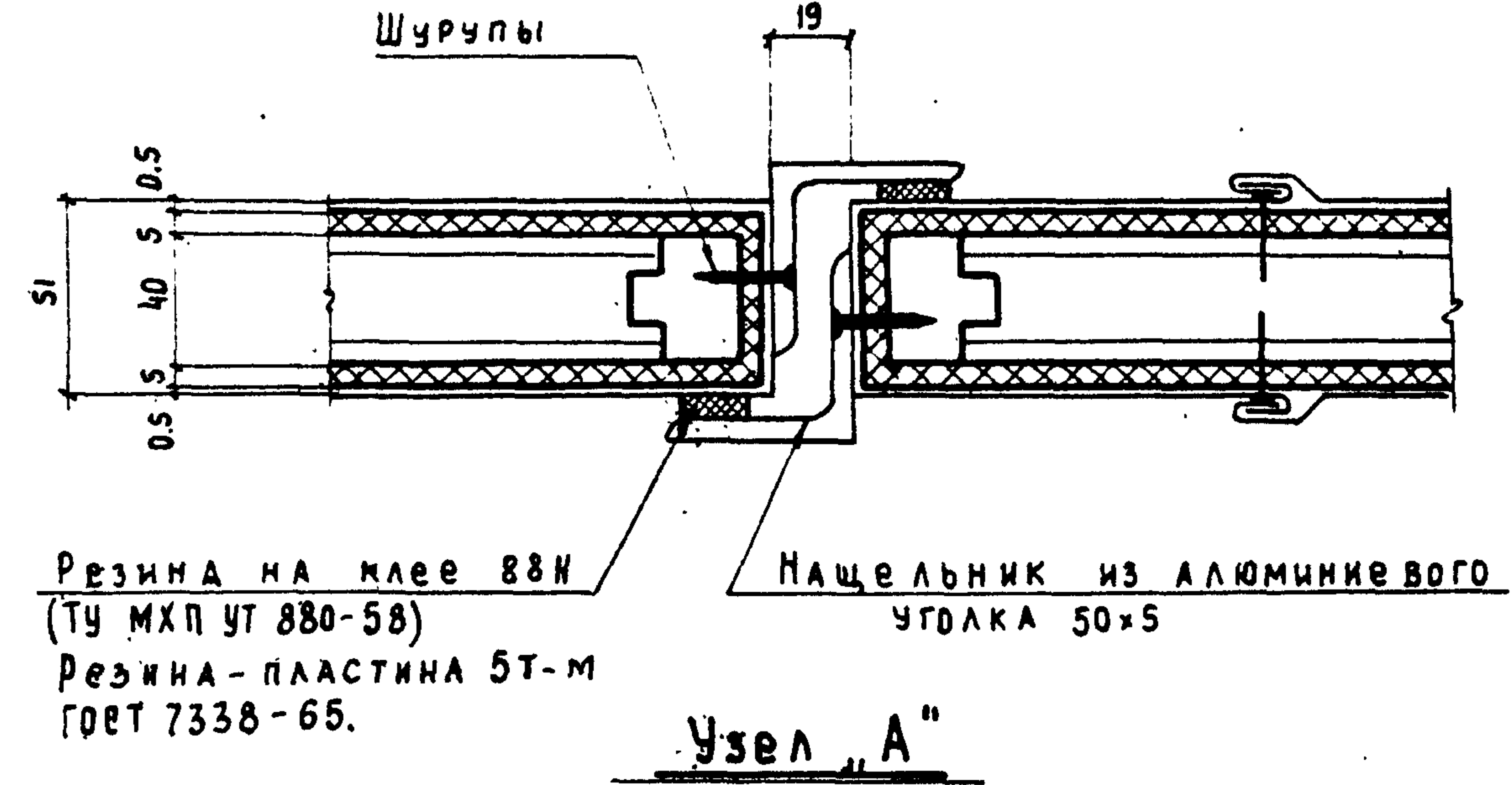
1. ДЕТАЛИ ПОЛОТЕН ДВЕРЕЙ СМ. ЛИСТ №8.
2. ДВЕРНОЕ ПОЛОТНО - ГОСТ 6629-64.
3. ПРИ ПОДСЧЁТЕ ВЕСА ПОЛОТНА ОБЪЁМНЫЙ ВЕС ДРЕВЕСИНЫ ПРИНЯТ РАВНЫМ 500 КГ/М<sup>3</sup>.

ПРОТИВОПОЖАРНЫЕ ДВЕРИ ИСКРОМЕДЯЮЩИЕ		СЕРИЯ 2.435-6	
1966г	ПОЛОТНО ПИ-5	ВЫПУСК	ЛИСТ
		2	7

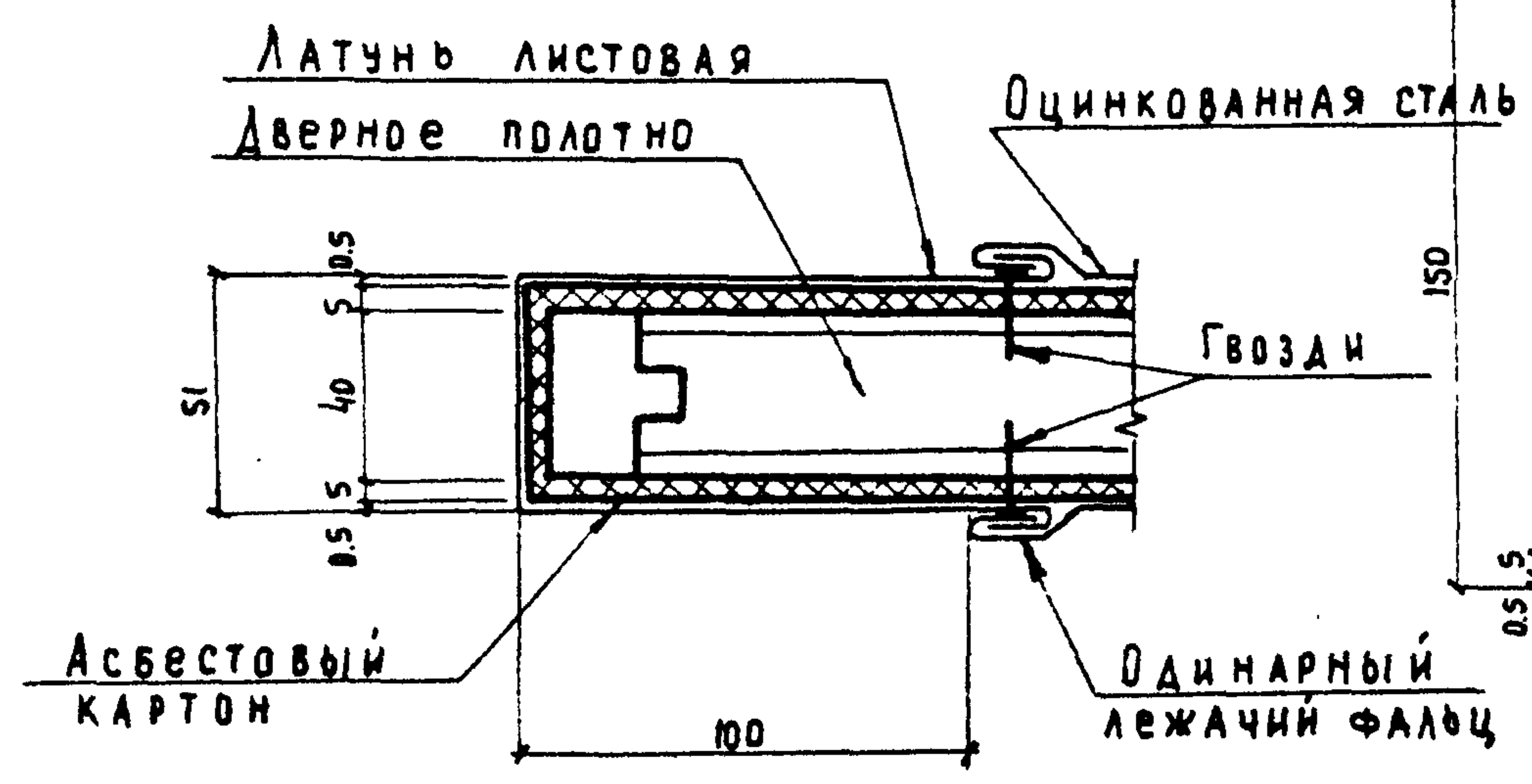




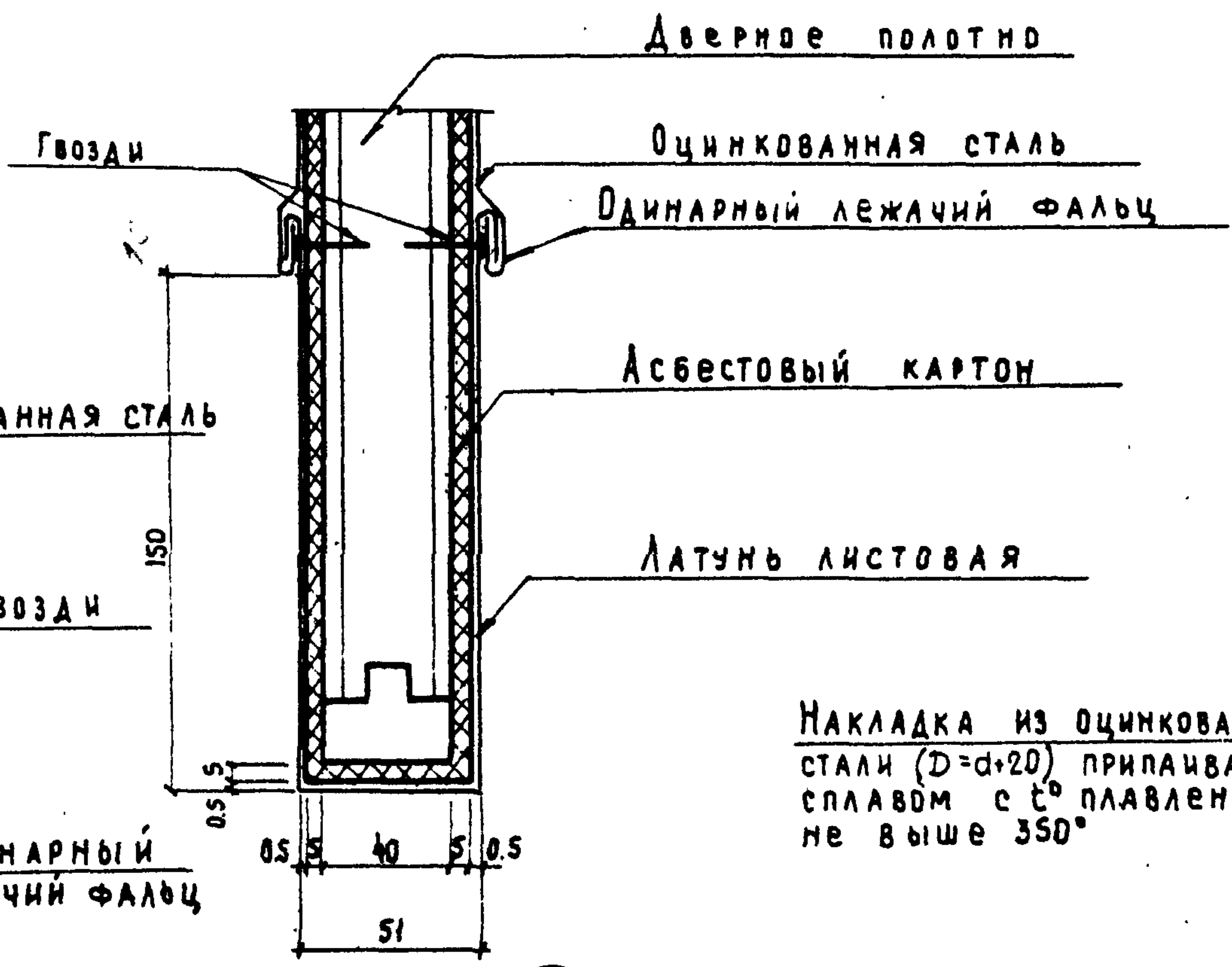
Сечение 1



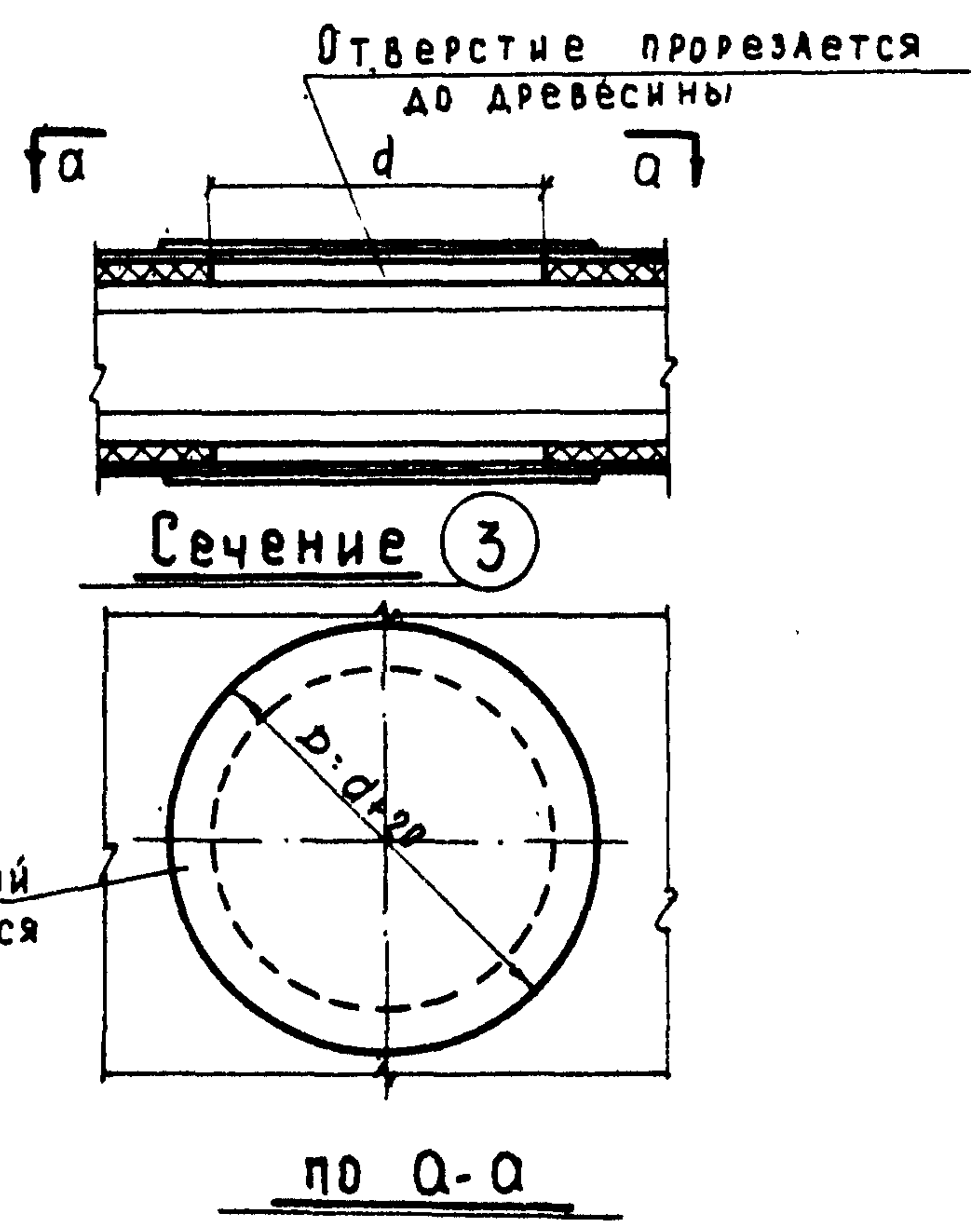
Узел "А"



Сечение 2



Сечение 4



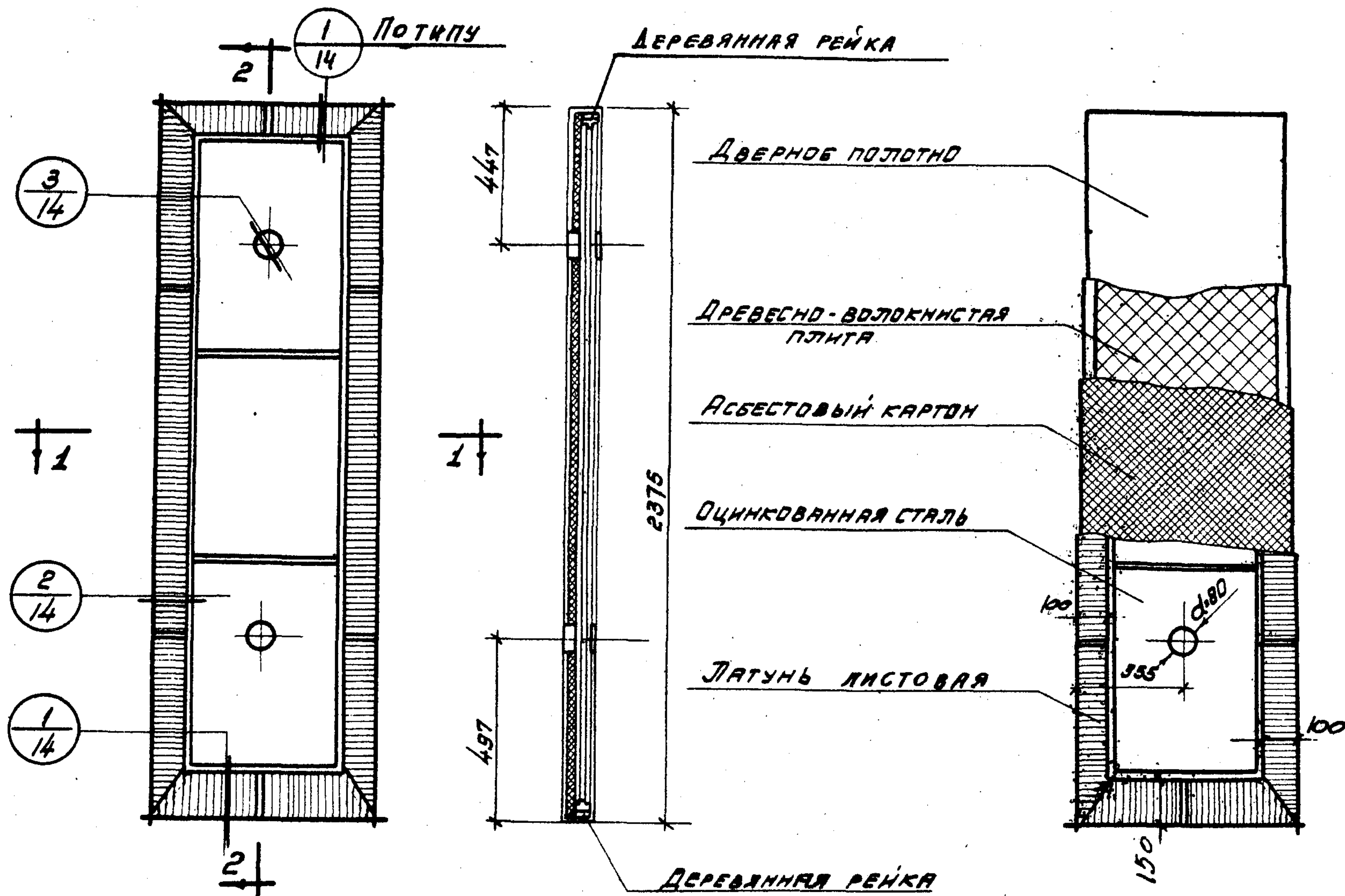
Сечение 3

Накладка из оцинкованной стали ( $D=d+20$ ) приплавляется сплавом с  $t^{\circ}$  плавления не выше  $350^{\circ}$

Примечание: Узел "А" замаркирован на листе № 2.

Противопожарные двери искроподающие		Серия 2.435-6	
1966г.	11	Выпуск 2	Лист 8





РАСХОД МАТЕРИАЛОВ НА ОДНО ПОЛОТНО.

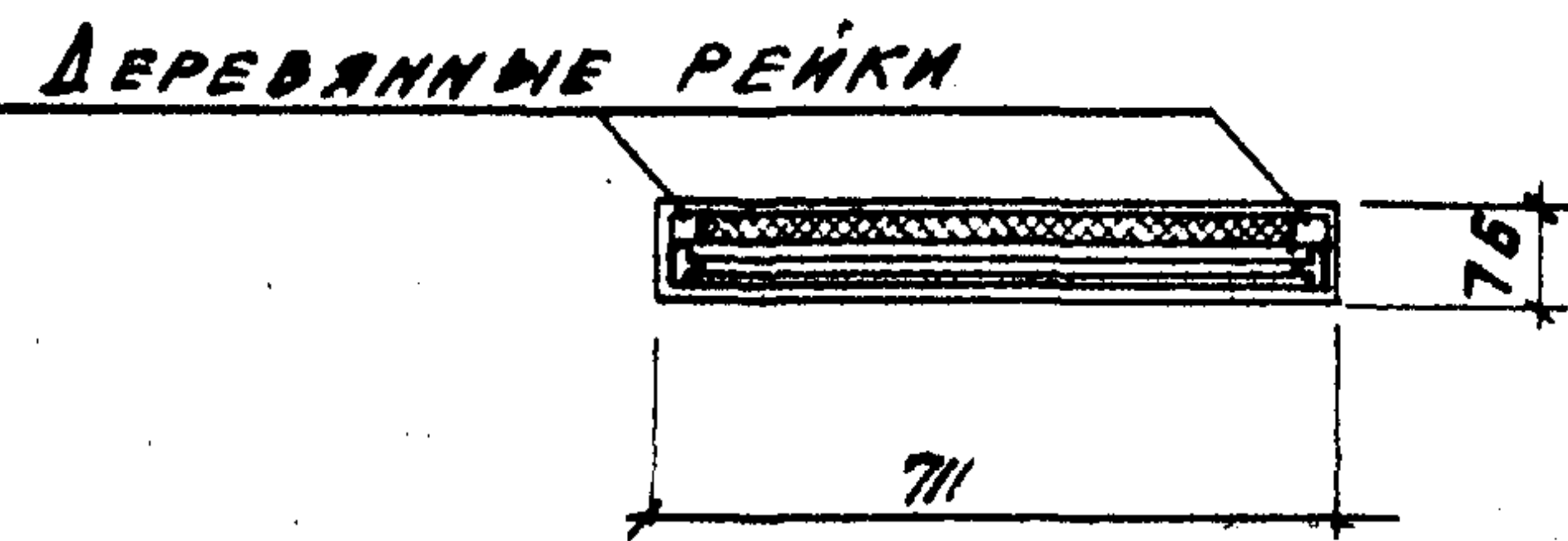
№ п/п	НАИМЕНОВАНИЕ МАТЕРИАЛОВ	ЕДН. ИЗМ.	КОЛ-Ч.
1	ДВЕРНОЕ ПОЛОТНО	шт.	1
2	ДРЕВЕСНО-ВОЛОКНИСТАЯ ПЛИТА	м <sup>3</sup>	0,0366
3	АСБЕСТОВЫЙ КАРТОН	кг	24,5
4	ЛАТУНЬ ЛИСТОВАЯ	кг	8,5
5	РЕЙКА 40x32 мм	м <sup>3</sup>	0,0018
6	ОЦИНКОВАННАЯ СТАЛЬ	кг	10,0
7	РЕЙКА 40x25 мм	м <sup>3</sup>	0,0048

ВЕС ПОЛОТНА - 85,8 кг

Общий вид

По 2-2

СХЕМА ПОСЛОЙНОЙ ОБШИВКИ ДВЕРНОГО ПОЛОТНА.



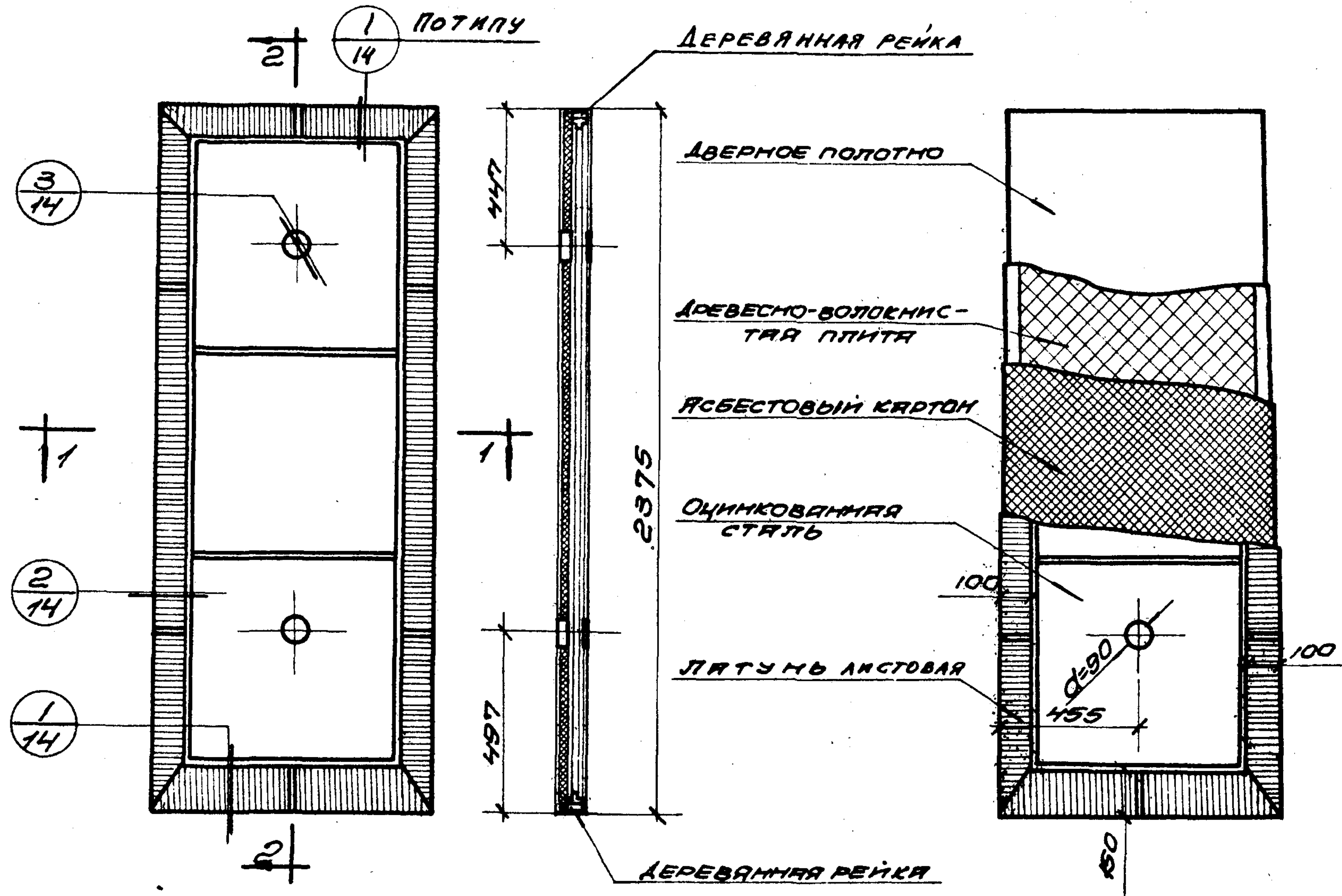
По 1-1

ПРИМЕЧАНИЯ:

1. ДВЕРНОЕ ПОЛОТНО - ГОСТ 6629-64.
2. ДЕТАЛИ ПОЛОТЕН ДВЕРЕЙ СМ. ЛИСТ Л 14.
3. ПРИ ПОДСЧЁТЕ ВЕСА ПОЛОТНА ОБЪЁМНЫЙ ВЕС ДРЕВЕСИНЫ ПРИНЯТ РАВНЫМ 500 кг/м<sup>3</sup>.

ПРОТИВОПОЖАРНЫЕ ДВЕРИ ИСКРОНЕДАЮЩИЕ		СЕРИЯ 2.435-6	
1966г.	ПОЛОТНО ПИУ-1.	ВЫПУСК 2	ЛИСТ 9





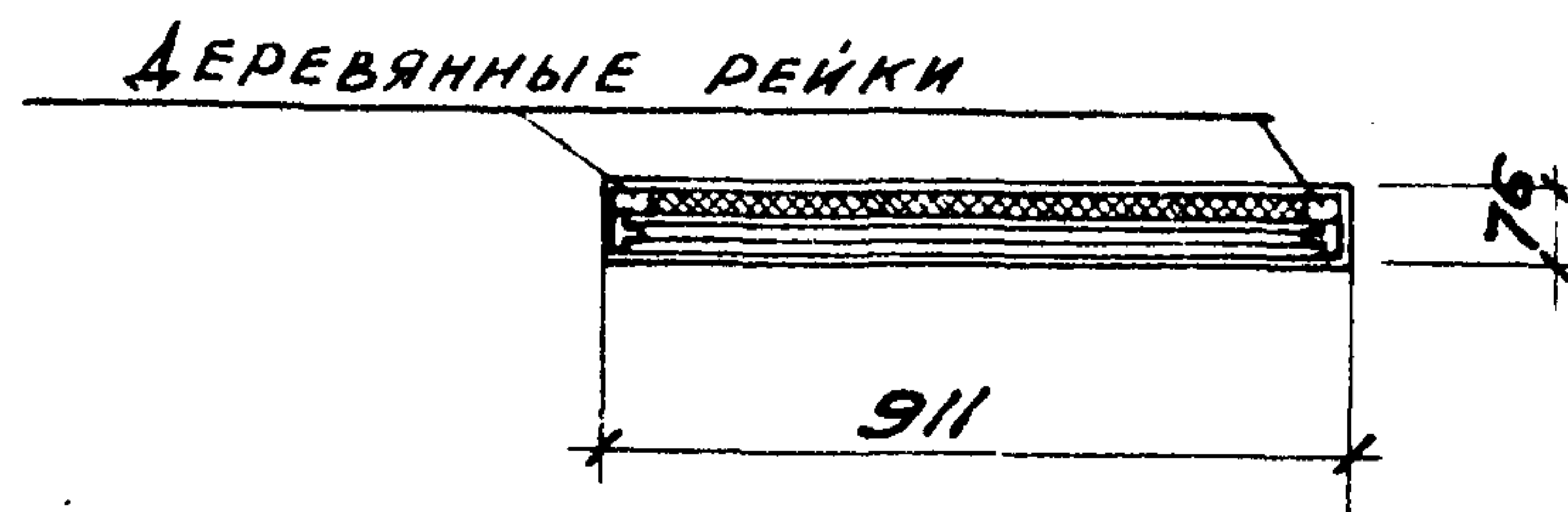
РАСХОД МАТЕРИАЛОВ  
НА ОДНО ПОЛОТНО

№ п/п	НАИМЕНОВАНИЕ МАТЕРИАЛОВ	ЕДИН. ИЗМ.	КОЛ-ВО
1	ДВЕРНОЕ ПОЛОТНО	шт.	1
2	ДРЕВЕСНО-ВОЛОКНИСТАЯ ПЛИТА	м <sup>3</sup>	0,0485
3	ЯСБЕСТОВЫЙ КАРТОН	кг	30,9
4	ЛЯТУМЬ ЛИСТОВАЯ	кг	9,2
5	РЕЙКА 40x32 мм	м <sup>3</sup>	0,0023
6	ОЦИНКОВАННАЯ СТАЛЬ	кг	14,0
7	РЕЙКА 40x25 мм	м <sup>3</sup>	0,0048

ВЕС ПОЛОТНА - 108,8 кг

ОБЩИЙ ВИД ПО 2-2

СХЕМА ПОСЛОЙНОЙ ОБШИВКИ  
ДВЕРНОГО ПОЛОТНА.



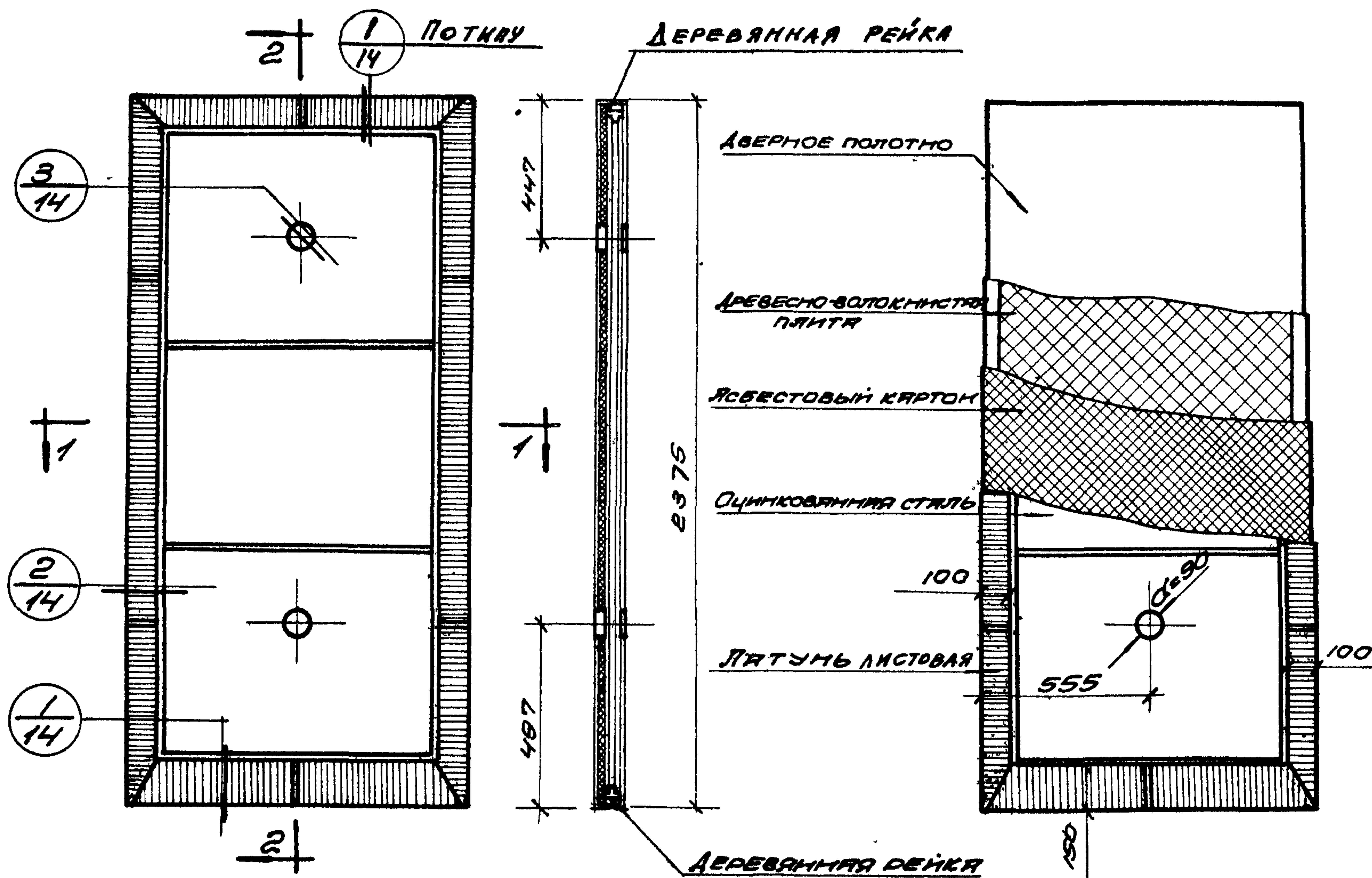
ПО 1-1

ПРИМЕЧАНИЯ:

1. ДВЕРНОЕ ПОЛОТНО - ГОСТ 6629-64.
2. ДЕТАЛИ ПОЛОТЕН ДВЕРЕЙ СМ. ЛИСТ №14.
3. ПРИ ПОДСЧЕТЕ ВЕСА ПОЛОТНА ОБЪЕМНЫЙ ВЕС ДРЕВЕСИНЫ ПРИНЯТ РАВНЫМ 500 кг/м<sup>3</sup>.

ПРОТИВОПОЖАРНЫЕ ДВЕРИ ИСКРОМЕДЯЮЩИЕ		СЕРИЯ 2.435-6	
1966	ПОЛОТНО ПИУ-2	ВЫПУСК ЛИСТ	2 10





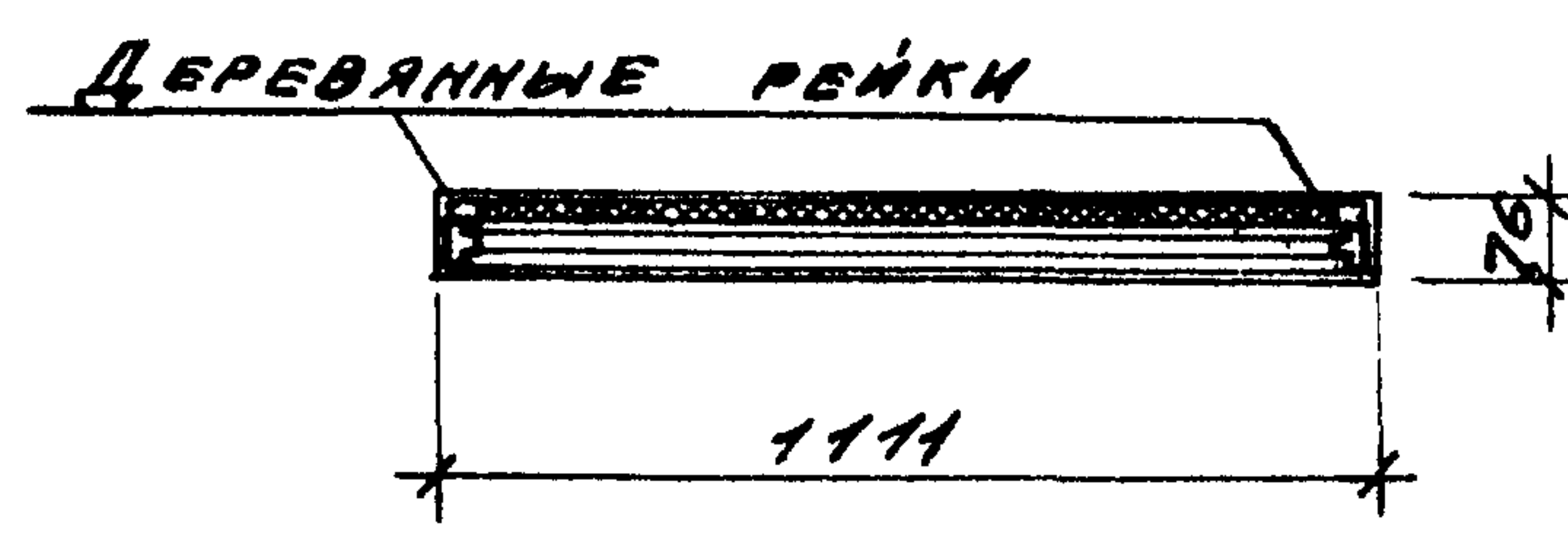
РАСХОД МАТЕРИАЛОВ  
НА ОДНО ПОЛОТНО

№ п/п	НАИМЕНОВАНИЕ МАТЕРИАЛОВ	ЕДИН. ИЗМ.	КОЛИЧ.
1	ДВЕРНОЕ ПОЛОТНО	шт.	1
2	ДРЕВЕСНО-ВОЛОКНИСТАЯ ПЛИТА	м <sup>3</sup>	0,0603
3	ОЦИНКОВАННАЯ СТАЛЬ	кг	18,0
4	ЛЯТУМЬ ЛИСТОВАЯ	кг	9,9
5	РЕЙКА 40x32 мм	м <sup>3</sup>	0,0028
6	АСБЕСТОВЫЙ КАРТОН	кг	57,2
7	РЕЙКА 40x25 мм	м <sup>3</sup>	0,0048

ВЕС ПОЛОТНА - 131,6 кг

ОБЩИЙ ВИД ПО 2-2

СХЕМА ПОСЛОЙНОЙ ОБШИВКИ  
ДВЕРНОГО ПОЛОТНА.



ПО 1-1

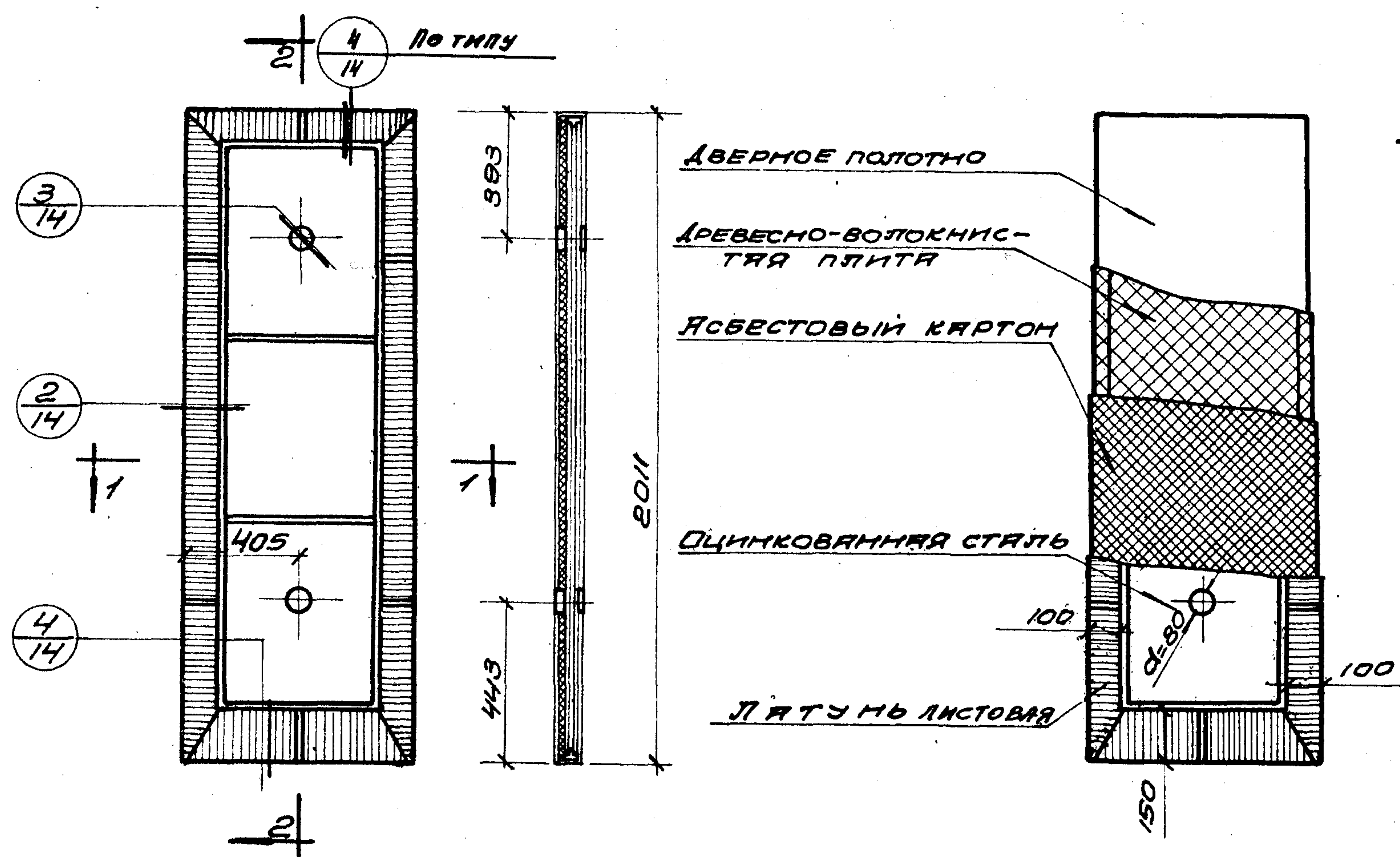
ПРИМЕЧАНИЯ:

1. ДЕТАЛИ ПОЛОТЕН ДВЕРЕЙ СМ. ЛИСТ № 14.
2. ДВЕРНОЕ ПОЛОТНО - ГОСТ 6629-64.
3. ПРИ ПОДСЧЁТЕ ВЕСА ПОЛОТНА ОБЪЁМНЫЙ ВЕС ДРЕВЕСИНЫ ПРИНЯТ РАВНЫМ 500 кг/м<sup>3</sup>.

1955г	ПРОТИВОПОЖАРНЫЕ ДВЕРИ ИСКРОМЕДЯЮЩИЕ	СЕРИЯ 2.435-6	
		ВЫПУСК ЛИСТ 2	11

ПОЛОТНО ПИУ-3





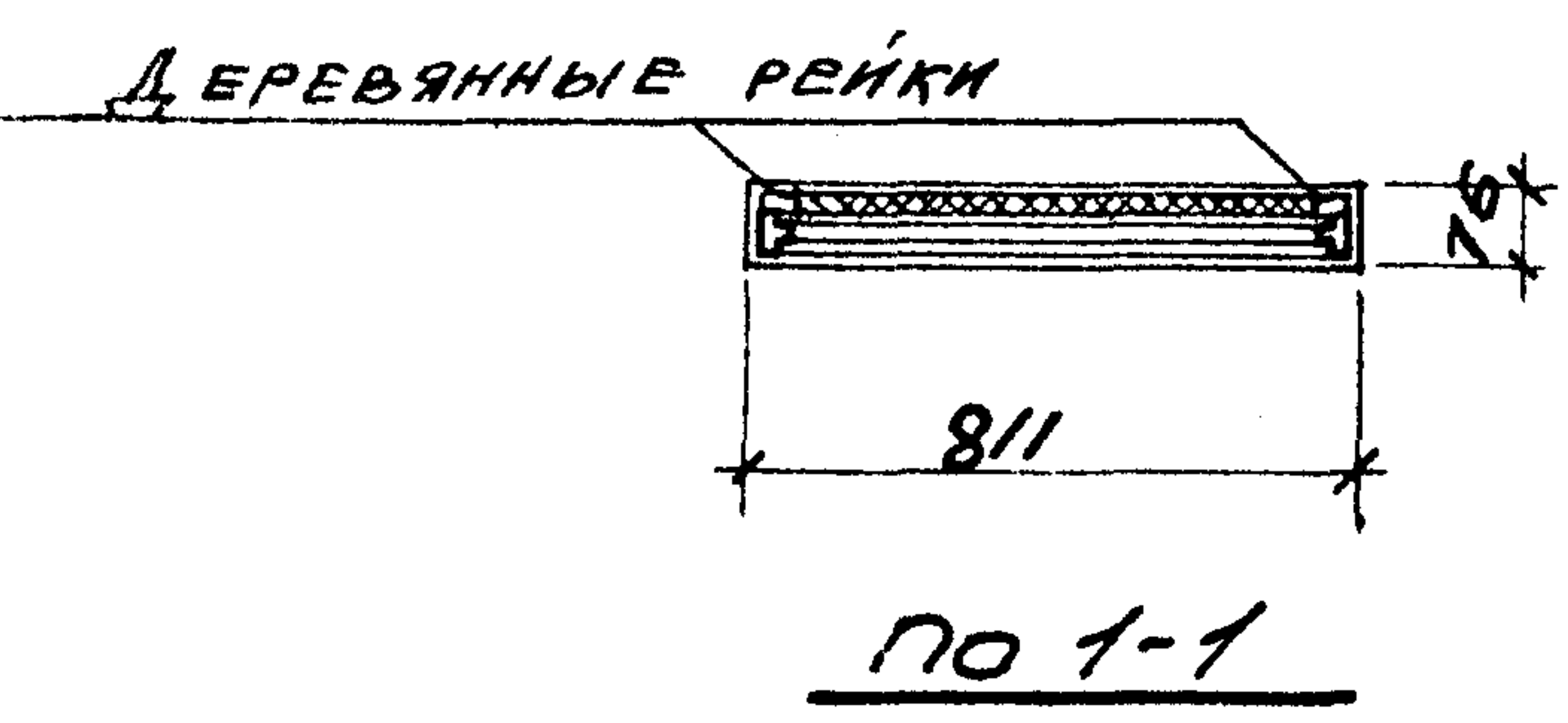
РАСХОД МАТЕРИАЛОВ  
НА ОДНО ПОЛОТНО

№ п/п	НАИМЕНОВАНИЕ МАТЕРИАЛОВ	Единица изм.	Кол-во
1	ДВЕРНОЕ ПОЛОТНО	шт.	1
2	АСБЕСТОВЫЙ КАРТОН	кг	233
3	ОЦИНКОВАННАЯ СТАЛЬ	кг	10,0
4	ЛАТУНЬ ЛИСТОВАЯ	кг	7,7
5	ДРЕВЕСНО-ВОЛОКНИСТАЯ ПЛИТА	м <sup>3</sup>	0,036
6	РЕЙКА 40x25 мм	м <sup>3</sup>	0,004

ВЕС ПОЛОТНА - 82,2 кг

ОБЩИЙ ВИД ПО 2-2

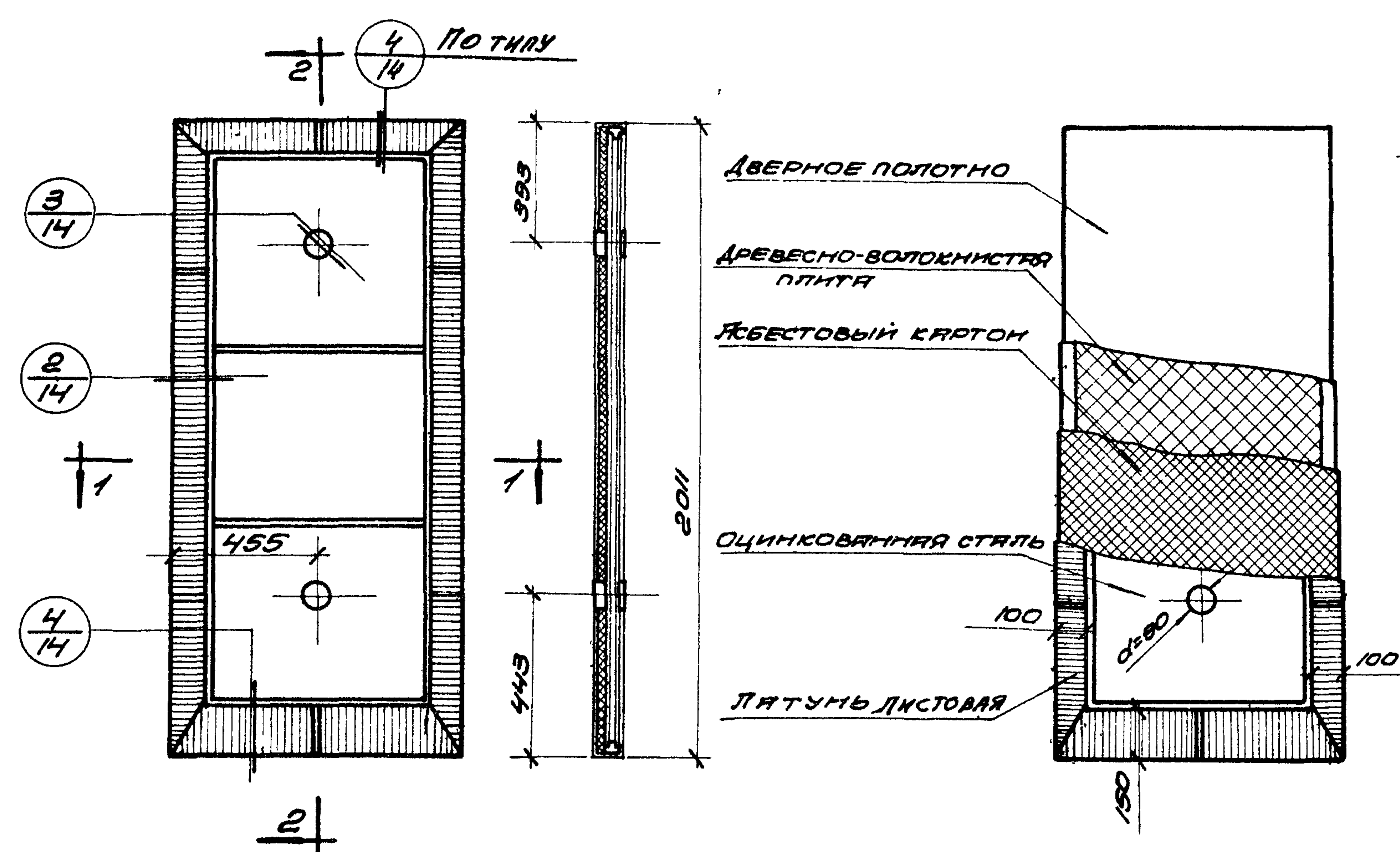
СХЕМА ПОСТОЯННОЙ ОБШИВКИ  
ДВЕРНОГО ПОЛОТНА



ПРИМЕЧАНИЯ:

1. ДВЕРНОЕ ПОЛОТНО - ГОСТ 6629-64.
2. ДЕТАЛИ ПОЛОТЕН ДВЕРЕЙ см. лист №14.
3. ПРИ ПОДСЧЁТЕ ВЕСА ПОЛОТНА ОБЪЁМНЫЙ ВЕС ДРЕВЕСИНЫ ПРИНЯТ РАВНЫМ 500 кг/м<sup>3</sup>.

ПРОТИВОПОЖАРНЫЕ ДВЕРИ ИСКРОМЕДЯЮЩИЕ		СЕРИЯ 2.435-6	
1966г	ПОЛОТНО ПИУ-4	ВЫПУСК ЛИСТ	2 12



РАСХОД МАТЕРИАЛОВ  
НА ОДНО ПОЛОТНО

№ п/п	НАИМЕНОВАНИЕ МАТЕРИАЛОВ	ЕДИН. ИЗМ.	КОЛИЧ.
1	ДВЕРНОЕ ПОЛОТНО	ШТ	1
2	АСБЕСТОВЫЙ КАРТОН	КГ	26.2
3	ОЦИНКОВАННАЯ СТАЛЬ	КГ	11.7
4	ЛЯТУМЬ ЛИСТОВАЯ	КГ	8.0
5	ДРЕВЕСНО-ВОЛОКНИСТАЯ ПЛИТА	М <sup>3</sup>	0.041
6	РЕЙКА 40x25мм	М <sup>3</sup>	0.004

ВЕС ПОЛОТНА - 92,1кг

ОБЩИЙ ВИД ПО 2-2

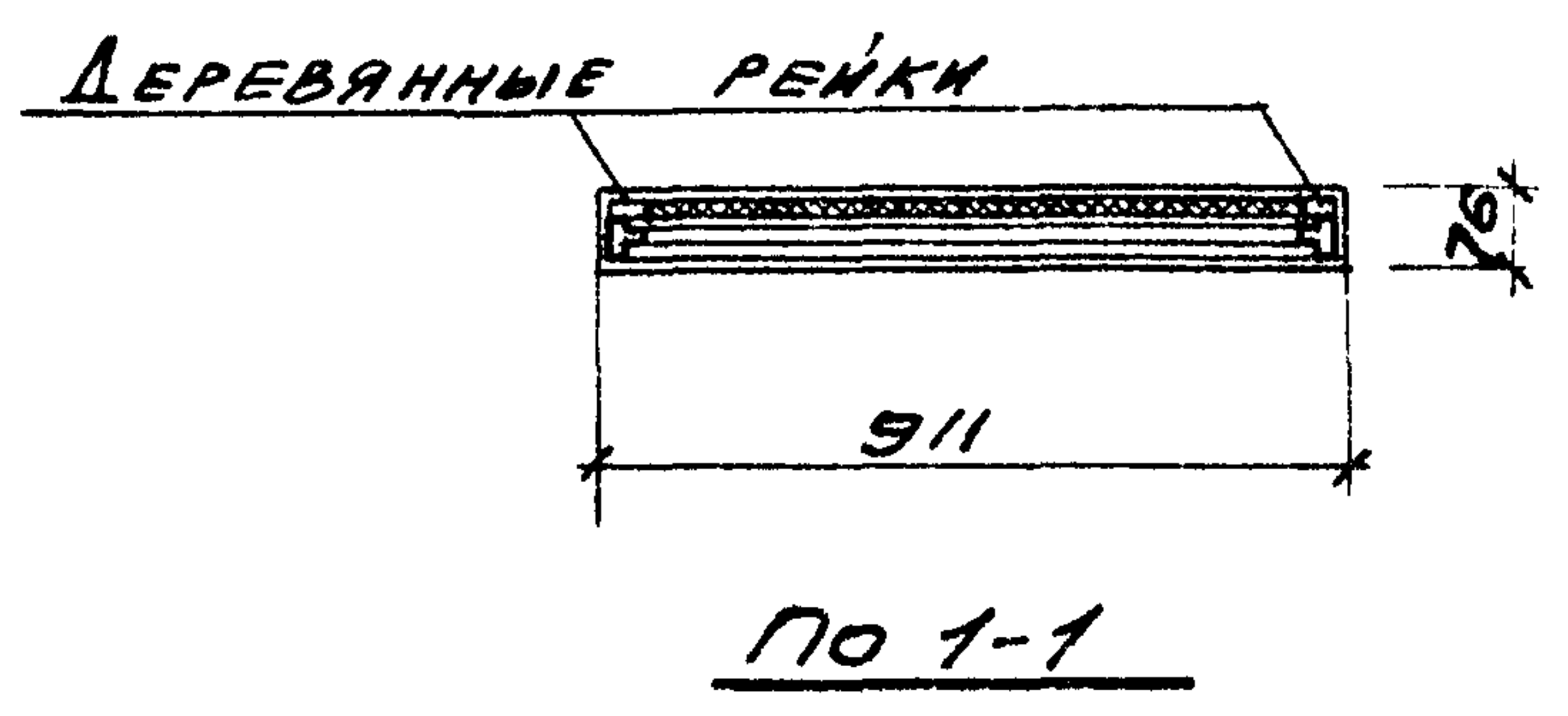


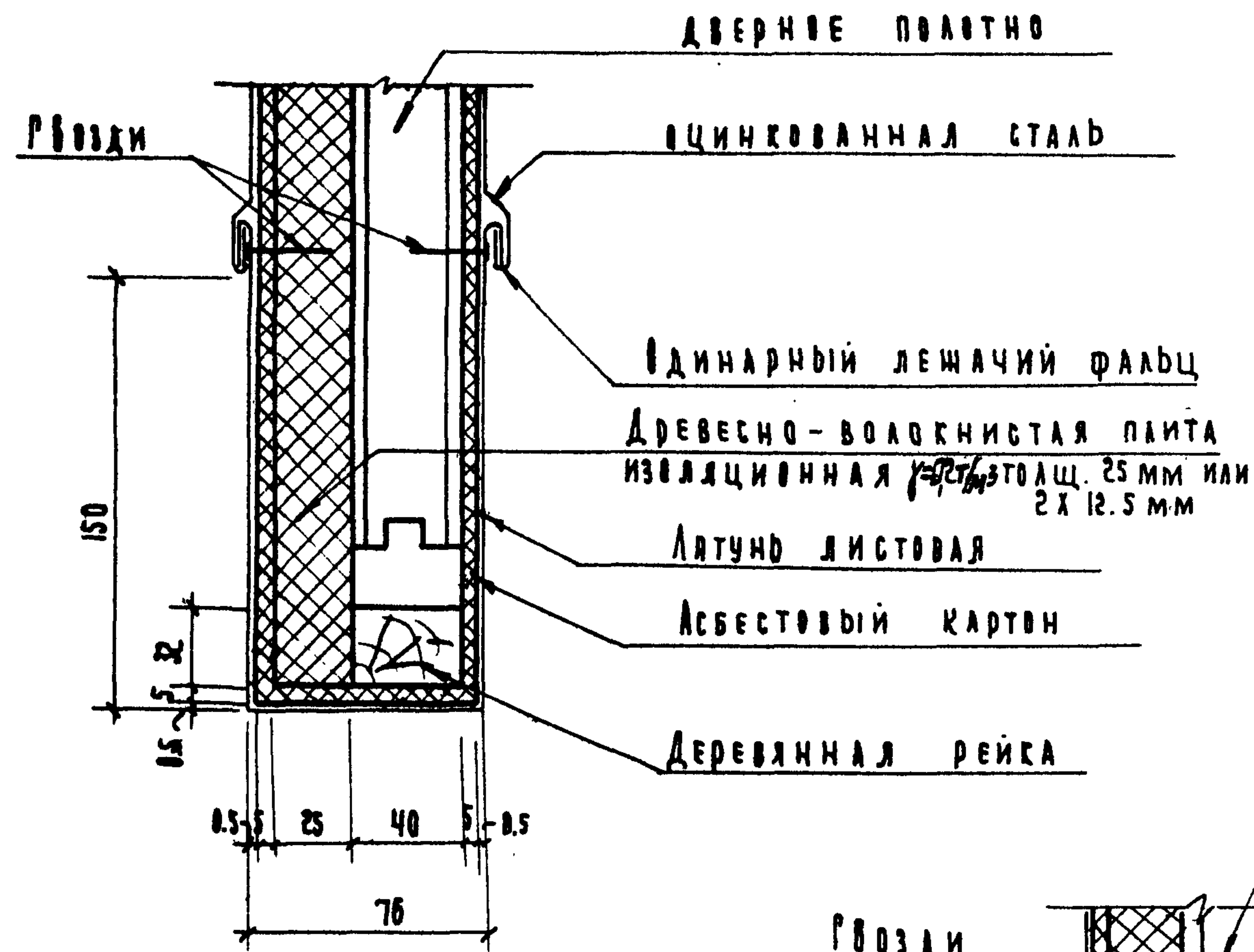
СХЕМА ПОСТОЯНОЙ ОБШИВКИ  
ДВЕРНОГО ПОЛОТНА.

ПРИМЕЧАНИЯ:

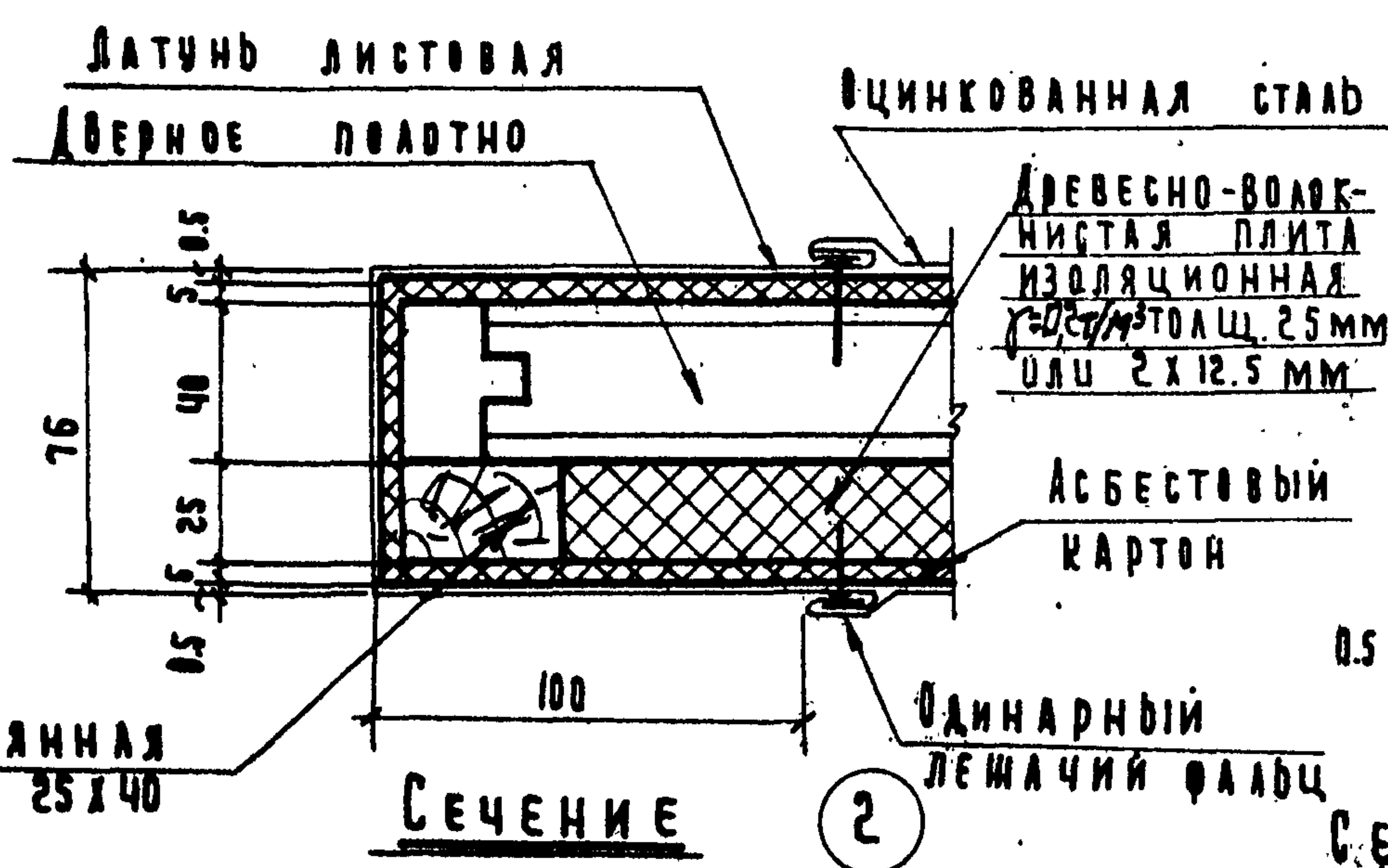
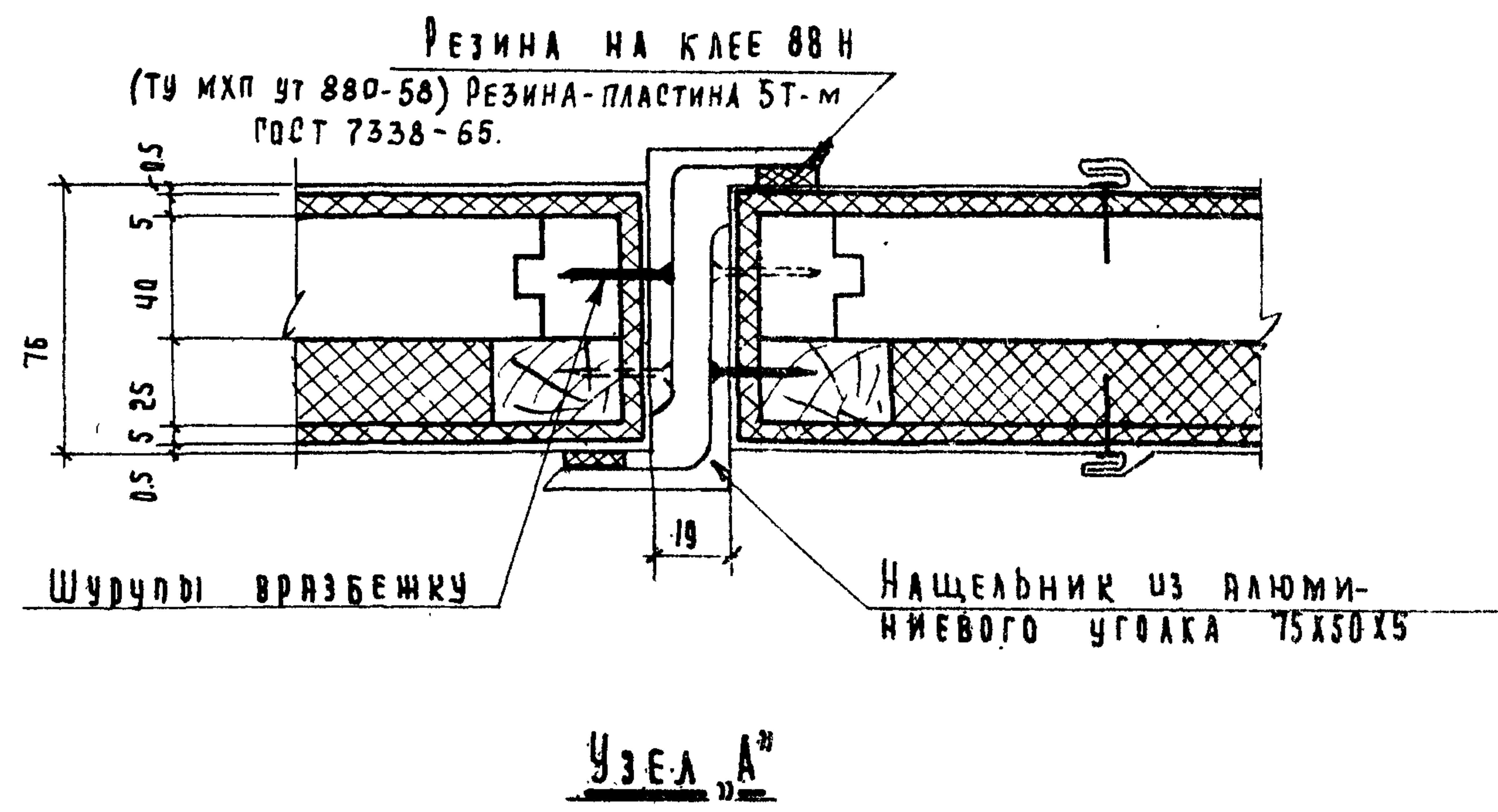
1. ДВЕРНОЕ ПОЛОТНО - ГОСТ 6629-64.
2. ДЕТАЛИ ПОЛОТЕН ДВЕРЕЙ СМ. ЛИСТ №14.
3. ПРИ ПОДСЧЁТЕ ВЕСА ПОЛОТНА ОБЪЁМНЫЙ ВЕС ДРЕВЕСИНЫ ПРИНЯТ РАВНЫМ 500 КГ/М<sup>3</sup>.

ПРОТИВОПОЖАРНЫЕ ДВЕРИ ИСКРОНЕДЯЮЩИЕ		СЕРИЯ 2.435-6	
1966г.	Полотно ПИУ-5	ВЫПСК ЛИСТ	2 13

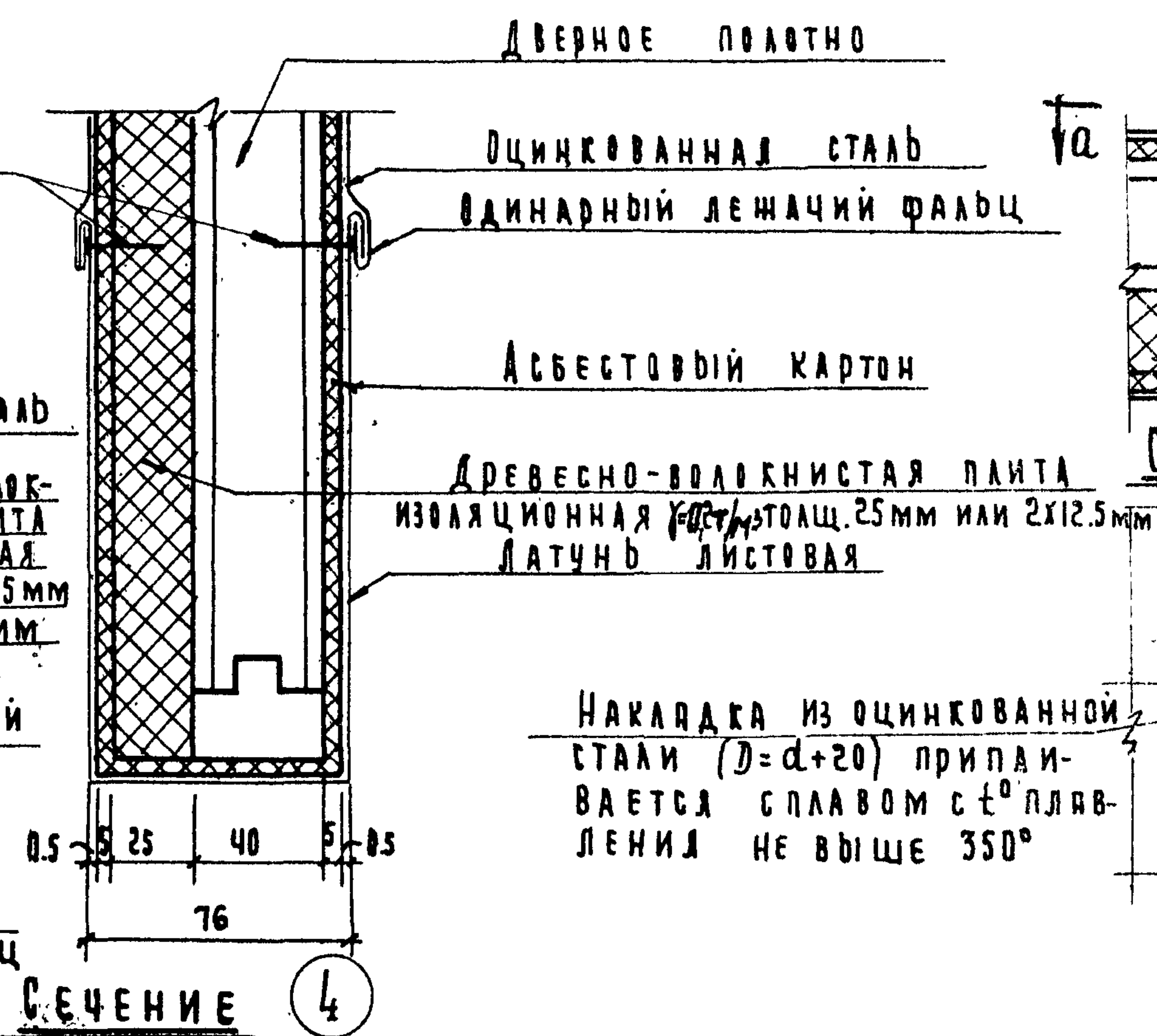




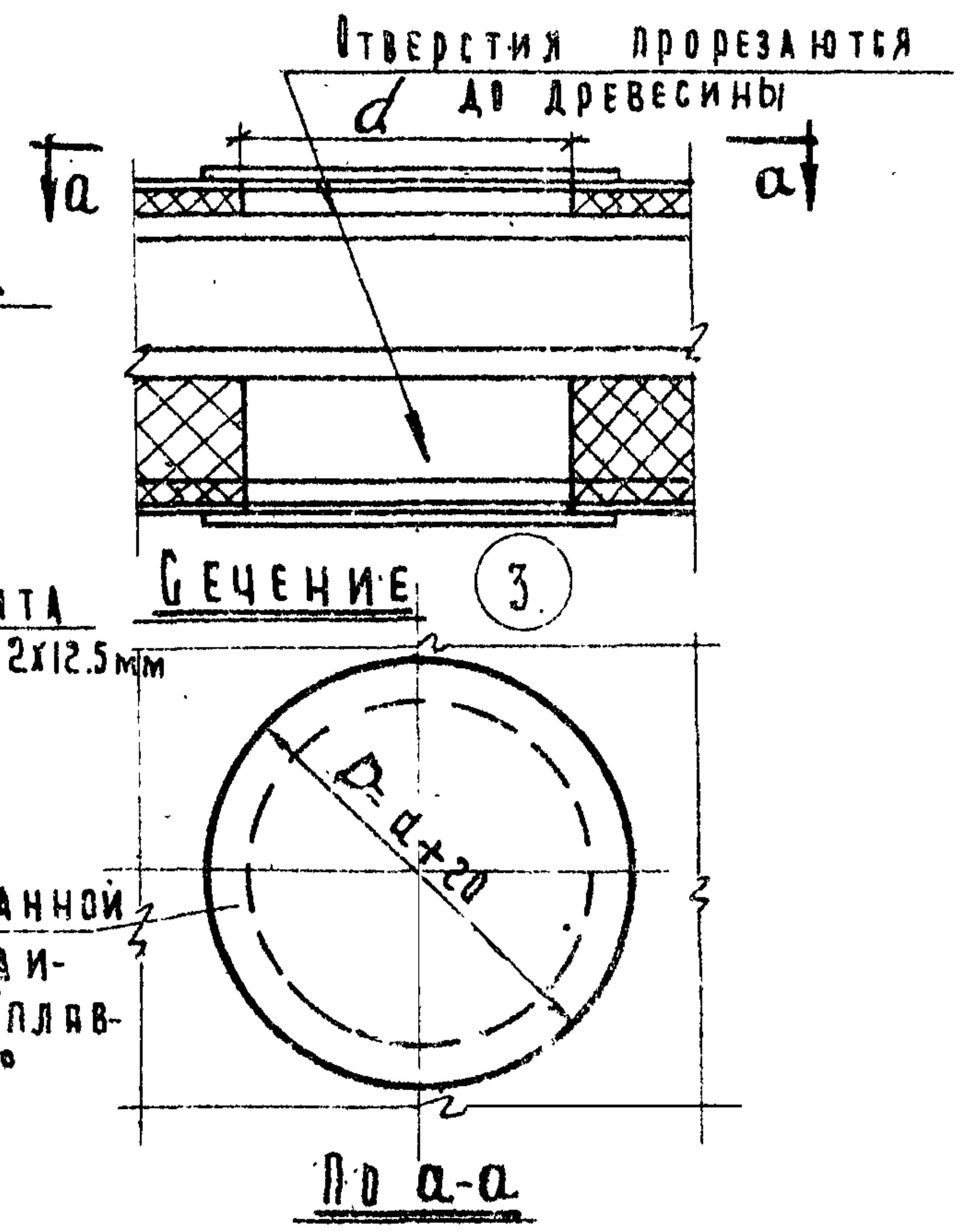
СЕЧЕНИЕ 1



СЕЧЕНИЕ 2



СЕЧЕНИЕ 4



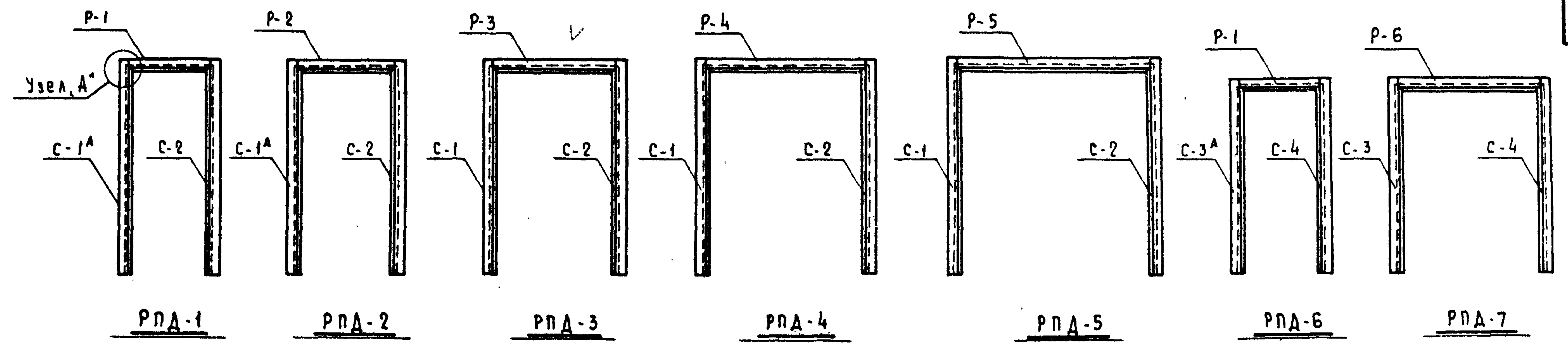
НАКЛАДКА ИЗ ОЦИНКОВАННОЙ СТАЛИ ( $D=d+20$ ) ПРИПАИВАЕТСЯ СПЛАВОМ С  $t^{\circ}$  ПЛАВЛЕНИЯ НЕ ВЫШЕ  $350^{\circ}$

Примечание: Узел А<sup>н</sup> замаркирован на листе №2.

ПРОТИВОПОЖАРНЫЕ ДВЕРИ ИСКРОНЕДАЮЩИЕ		СЕРИЯ 2.435-6	
1966г.	ДЕТАЛИ ПОЛОТЕН ДВЕРЕЙ ПДИУ	ВЫПУСК 2	ЛИСТ 14

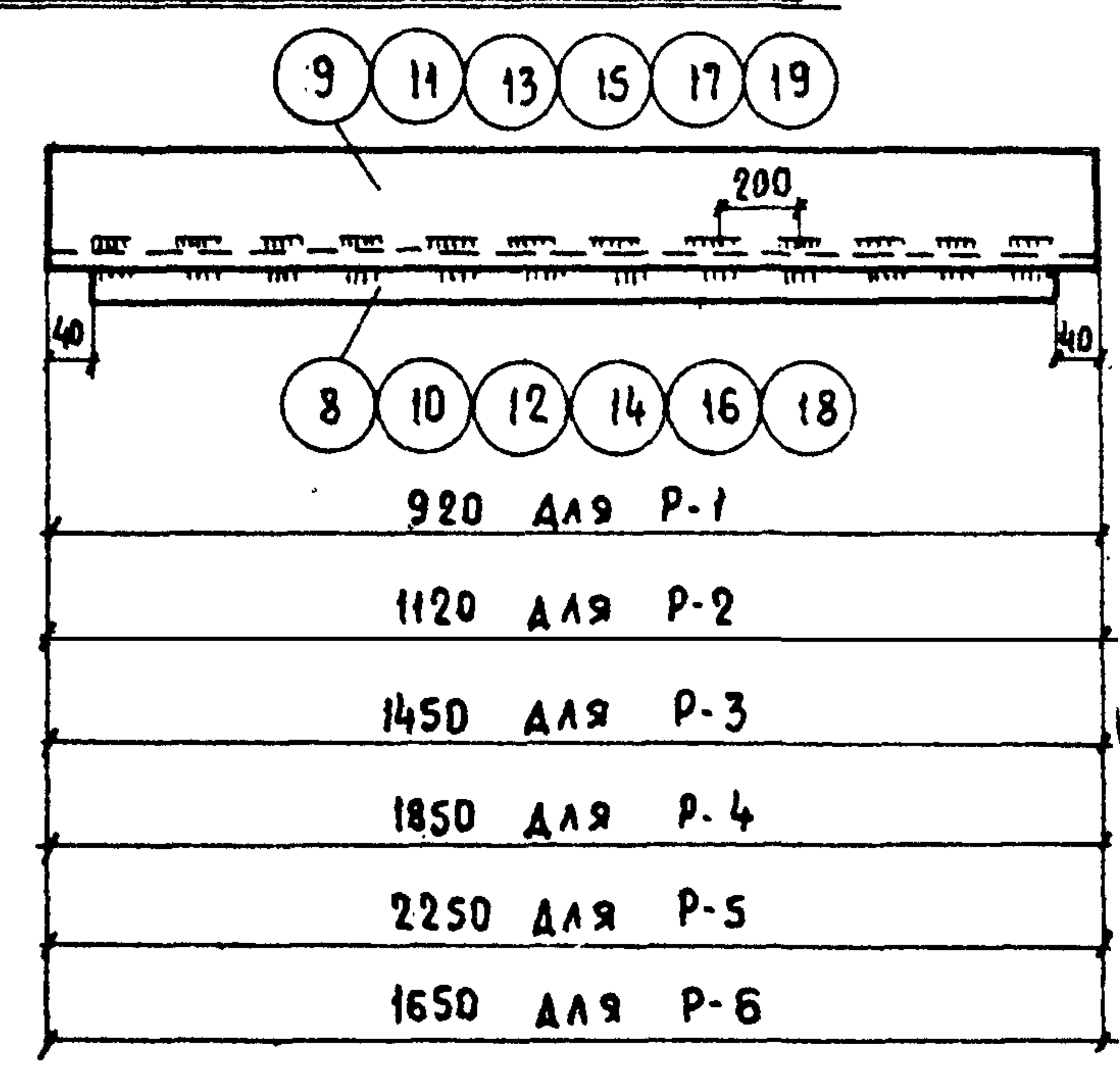
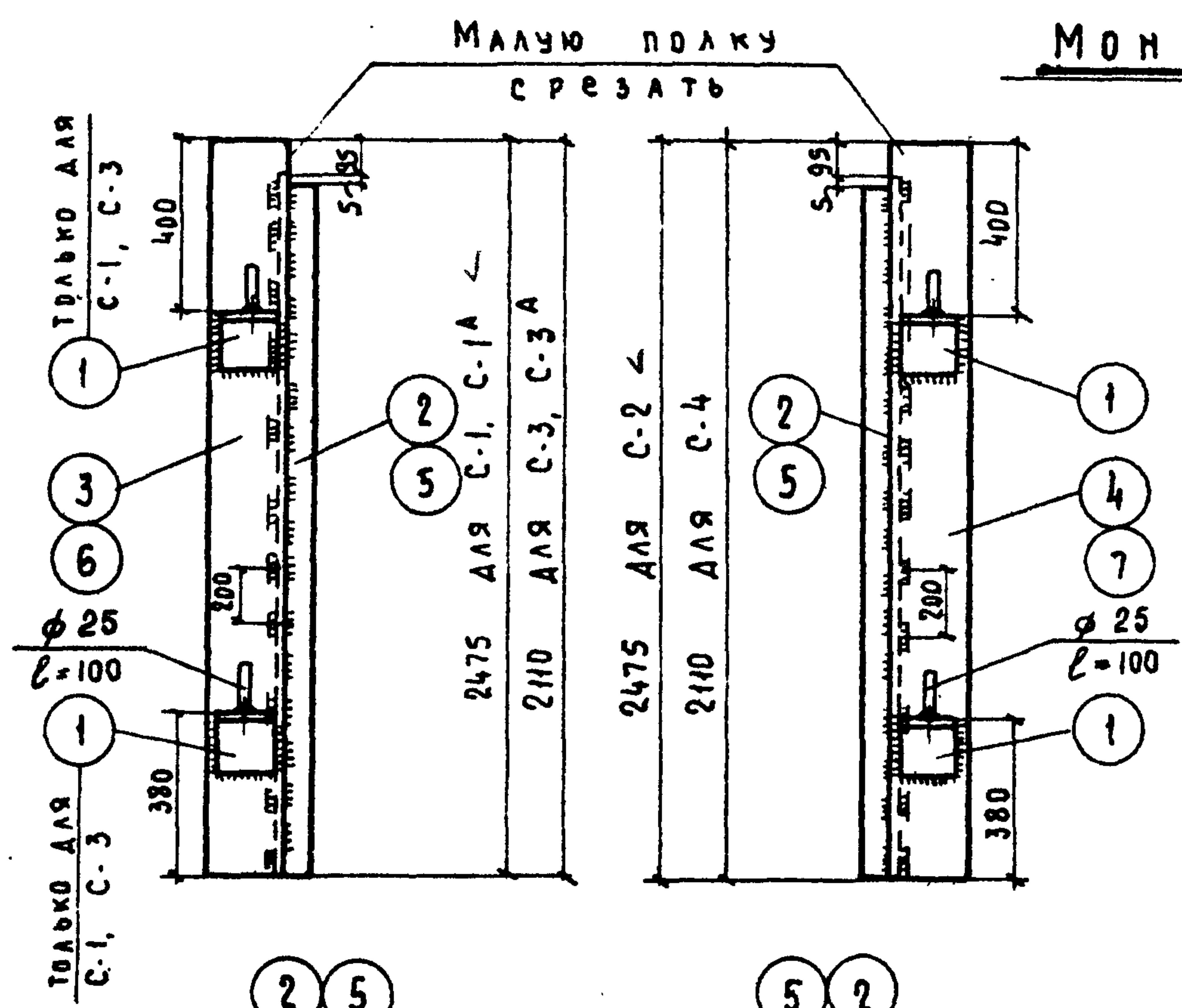
9328-02 А7



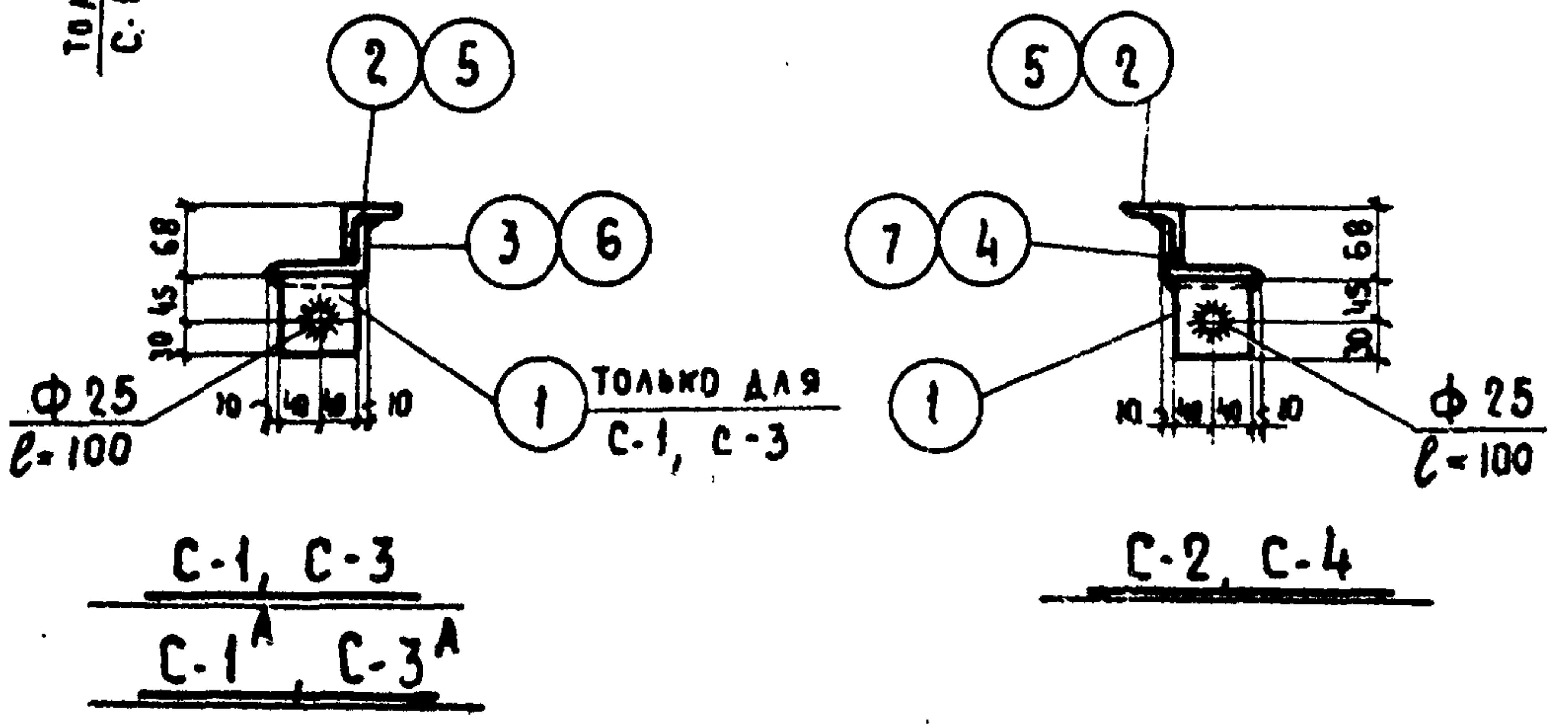
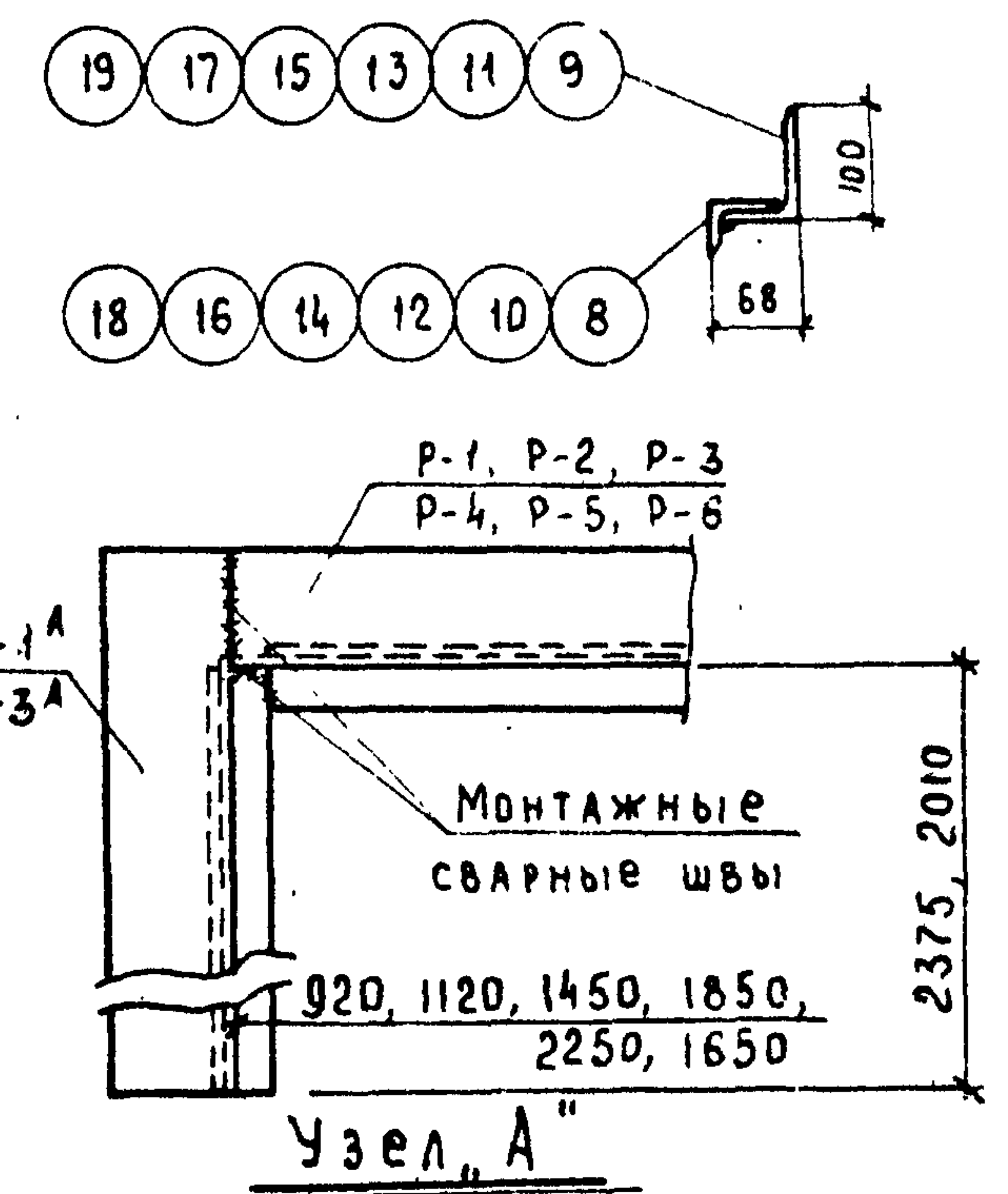


РПА-1      РПА-2      РПА-3      РПА-4      РПА-5      РПА-6      РПА-7

МОНТАЖНЫЕ СХЕМЫ РАМ



P-1, P-2, P-3, P-4, P-5, P-6

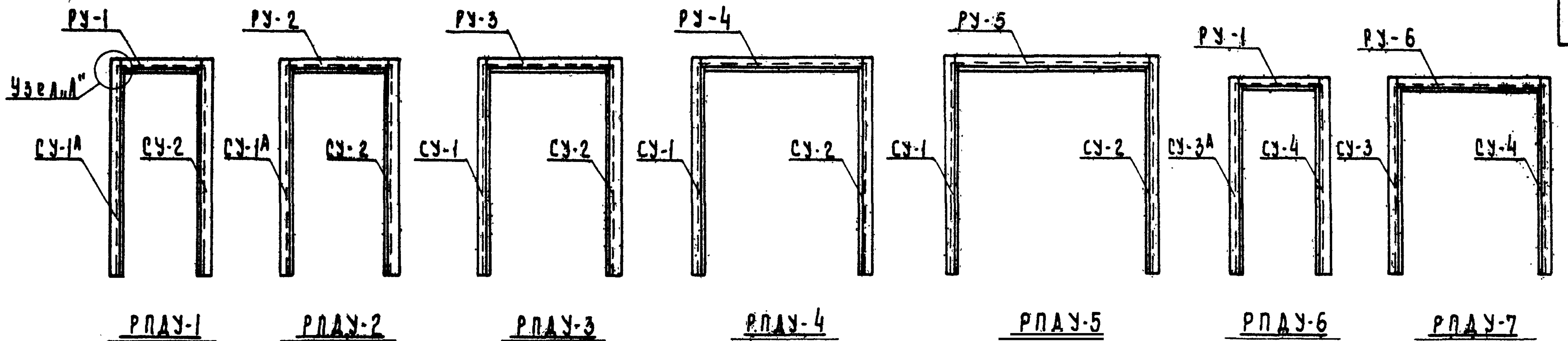


ПРИМЕЧАНИЯ:

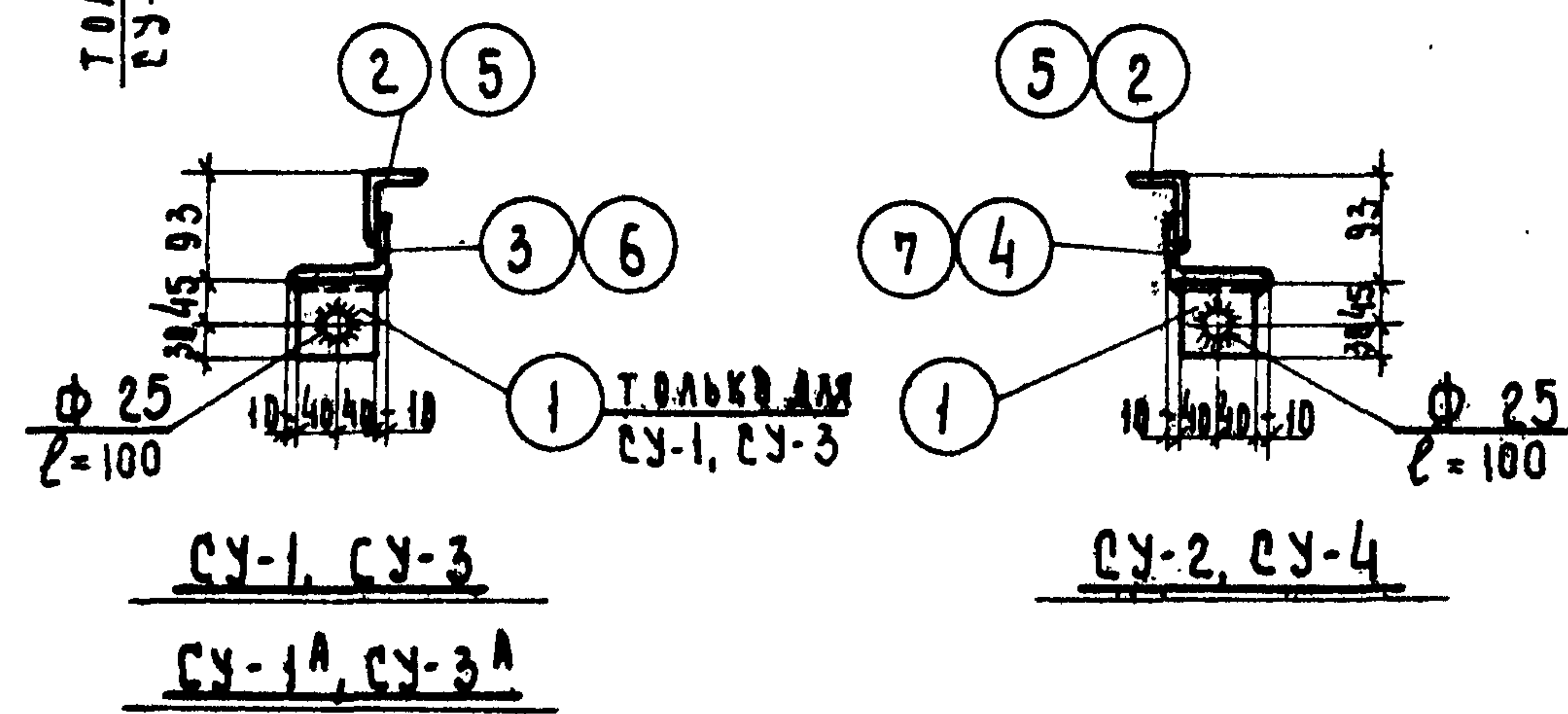
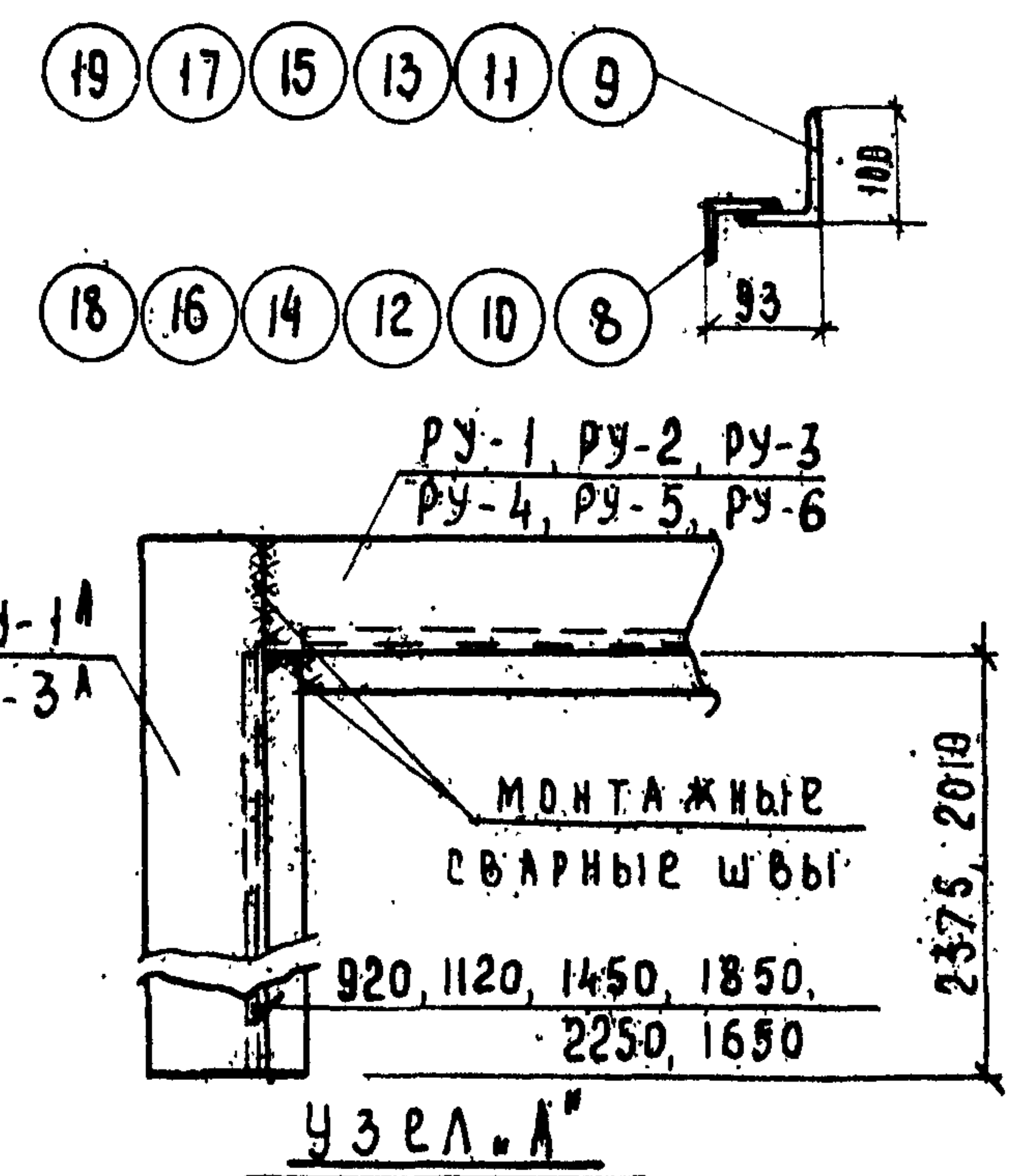
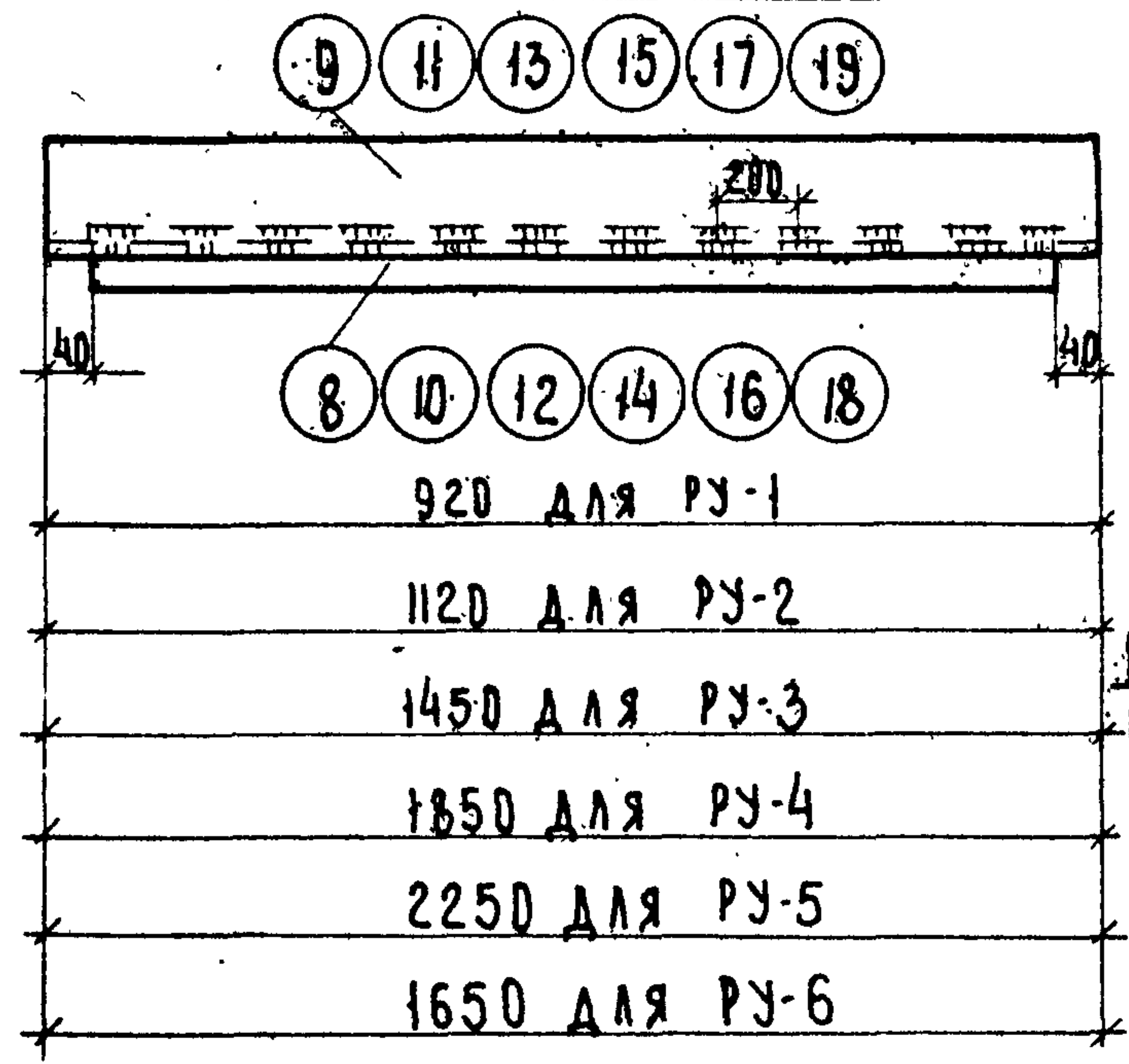
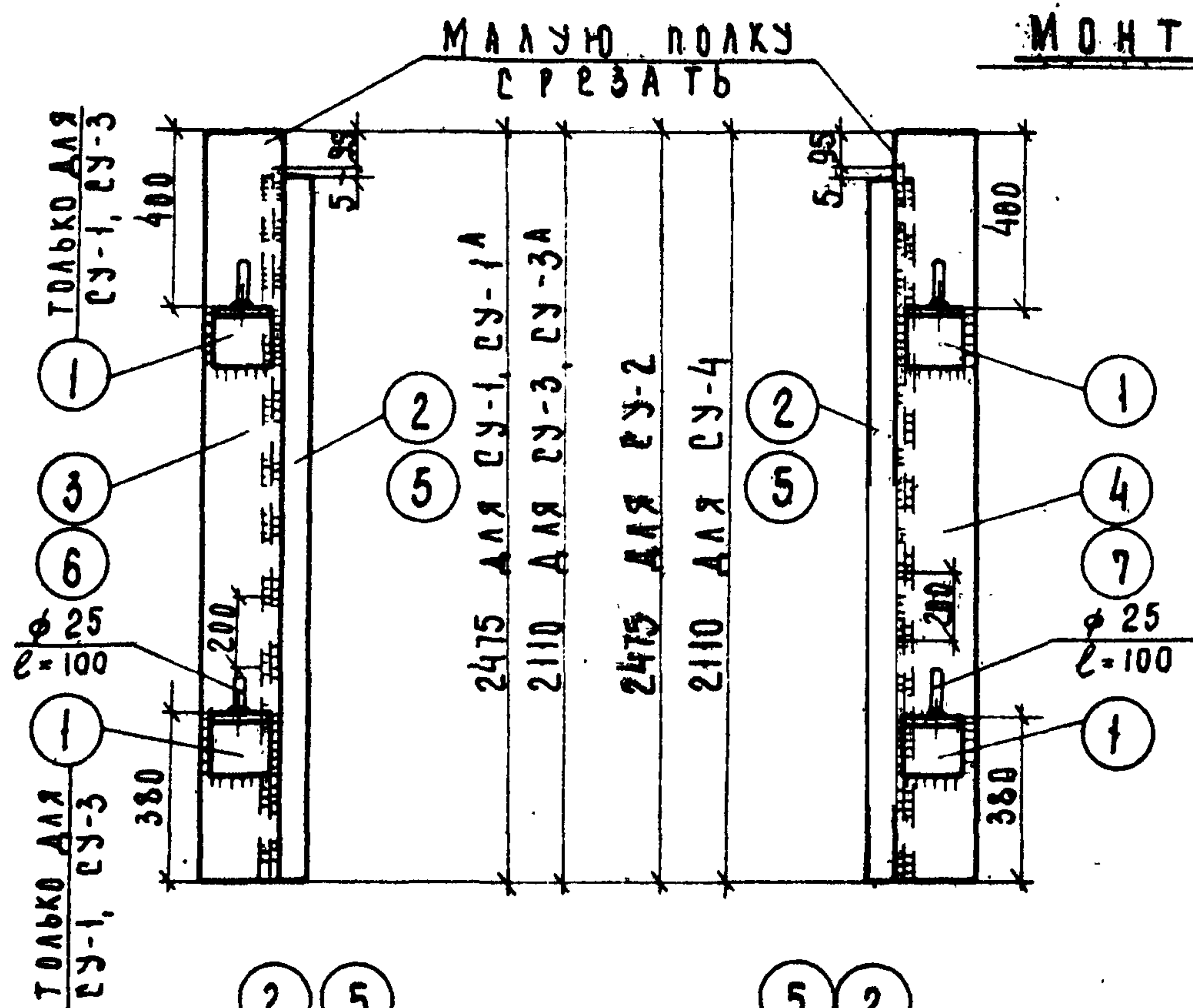
1. Сварку производить электродами Э-34, толщина сварных швов  $t_{ш} = 5$  мм. Уголки 50x5 приваривать к уголку 100x63x8 прерывистыми швами длиной 60мм через 200мм.
2. Спецификацию металла см. на листе № 17.
3. Детали установки рам в проемах см. на листе № 18.

Противопожарные двери искроподающие		Серия 2.435-6	
1966г.	Схемы и детали рам РПА		Выпуск 2 Лист 15





МОНТАЖНЫЕ СХЕМЫ РАМ



ПРИМЕЧАНИЯ:

1. СВАРКУ ПРОИЗВОДИТЬ ЭЛЕКТРОДАМИ Э-34, ТОЛЩИНА СВАРНЫХ ШВОВ h<sub>ш</sub>=5мм. УГВАКИ 50x5 ПРИВАРИВАТЬ К УГВАКУ 100x63x8 ПРЕРЫВИСТЫМИ ШВАМИ. ДЛИНОЙ 60мм ЧЕРЕЗ 200мм.
2. СПЕЦИФИКАЦИЮ МЕТАЛЛА СМ. НА ЛИСТЕ N 17.
3. ДЕТАЛИ УСТАНОВКИ РАМ В ПРОЕМАХ СМ. НА ЛИСТЕ N 18.

ПРОТИВОПОЖАРНЫЕ ДВЕРИ ИСКРОНЕДАЮЩИЕ		ВЕРСИЯ
СХЕМЫ И ДЕТАЛИ РАМ РДУ		2.435-6
1966г.		ВЫПУСК ЛИСТ
		2 16



**СПЕЦИФИКАЦИЯ СТАЛИ НА ОТПРАВОЧНЫЕ МАРКИ**

ОТПРАВОЧНАЯ МАРКА	№ ПОЗ.	ПРОФИЛЬ	ДЛИНА мм	КОЛИЧЕСТВО ШТ.	ВЕС, КГ		
					ОДНОЙ ПОЗИЦИИ	ВСЕХ ПОЗИЦИИ	МАРКИ
С-1 СУ-1	1	L 75x8	80	2	0,7	1,4	34,8
	2	L 50x5	2375	1	9,0	9,0	
	3	L 100x63x8	2475	1	24,4	24,4	
С-1А СУ-1А	2	L 50x5	2375	1	9,0	9,0	33,4
	3	L 100x63x8	2475	1	24,4	24,4	
С-2 СУ-2	1	L 75x8	80	2	0,7	1,4	34,8
	2	L 50x5	2375	1	9,0	9,0	
	4	L 100x63x8	2475	1	24,4	24,4	
С-3 СУ-3	1	L 75x8	80	2	0,7	1,4	29,8
	5	L 50x5	2010	1	7,6	7,6	
	6	L 100x63x8	2110	1	20,8	20,8	
С-3А СУ-3А	5	L 50x5	2010	1	7,6	7,6	28,4
	6	L 100x63x8	2110	1	20,8	20,8	
С-4 СУ-4	1	L 75x8	80	2	0,7	1,4	29,8
	5	L 50x5	2010	1	7,6	7,6	
	7	L 100x63x8	2110	1	20,8	20,8	
Р-1 РУ-1	8	L 50x5	840	1	3,2	3,2	12,3
	9	L 100x63x8	920	1	9,1	9,1	
Р-2 РУ-2	10	L 50x5	1040	1	3,9	3,9	15,0
	11	L 100x63x8	1120	1	11,1	11,1	
Р-3 РУ-3	12	L 50x5	1370	1	5,2	5,2	19,5
	13	L 100x63x8	1450	1	14,3	14,3	
Р-4 РУ-4	14	L 50x5	1770	1	6,7	6,7	25,0
	15	L 100x63x8	1850	1	18,3	18,3	
Р-5 РУ-5	16	L 50x5	2170	1	8,2	8,2	30,4
	17	L 100x63x8	2250	1	22,2	22,2	
Р-6 РУ-6	18	L 50x5	1570	1	5,9	5,9	22,2
	19	L 100x63x8	1650	1	16,3	16,3	

**ВЫБОРКА ОТПРАВОЧНЫХ МАРК НА РАМЫ**

МАРКА РАМЫ	ОТПРАВОЧНАЯ МАРКА	КОЛИЧЕСТВО ШТ.	ВЕС, КГ		
			ОДНОЙ МАРКИ	ВСЕХ МАРК	РАМЫ
РПА-1 РПАУ-1	С-1А, СУ-1А	1	33,4	33,4	80,5
	С-2, СУ-2	1	34,8	34,8	
	Р-1, РУ-1	1	12,3	12,3	
РПА-2 РПАУ-2	С-1А, СУ-1А	1	33,4	33,4	83,2
	С-2, СУ-2	1	34,8	34,8	
	Р-2, РУ-2	1	15,0	15,0	
РПА-3 РПАУ-3	С-1, СУ-1	1	34,8	34,8	89,1
	С-2, СУ-2	1	34,8	34,8	
	Р-3, РУ-3	1	19,5	19,5	
РПА-4 РПАУ-4	С-1, СУ-1	1	34,8	34,8	94,6
	С-2, СУ-2	1	34,8	34,8	
	Р-4, РУ-4	1	25,0	25,0	
РПА-5 РПАУ-5	С-1, СУ-1	1	34,8	34,8	100,0
	С-2, СУ-2	1	34,8	34,8	
	Р-5, РУ-5	1	30,4	30,4	
РПА-6 РПАУ-6	С-3А, СУ-3А	1	28,4	28,4	70,5
	С-4, СУ-4	1	29,8	29,8	
	Р-1, РУ-1	1	12,3	12,3	
РПА-7 РПАУ-7	С-3, СУ-3	1	29,8	29,8	81,8
	С-4, СУ-4	1	29,8	29,8	
	Р-6, РУ-6	1	22,2	22,2	

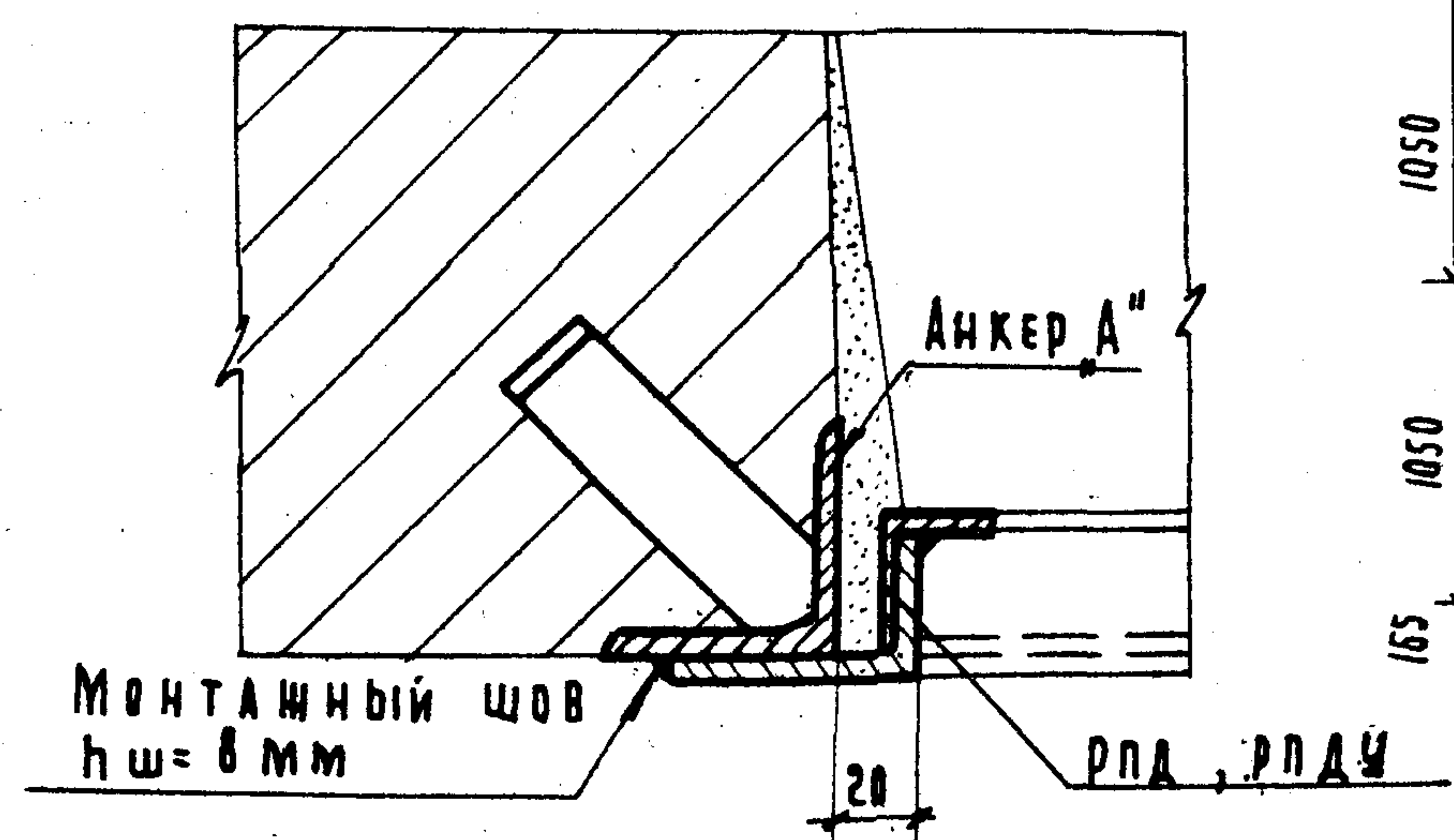
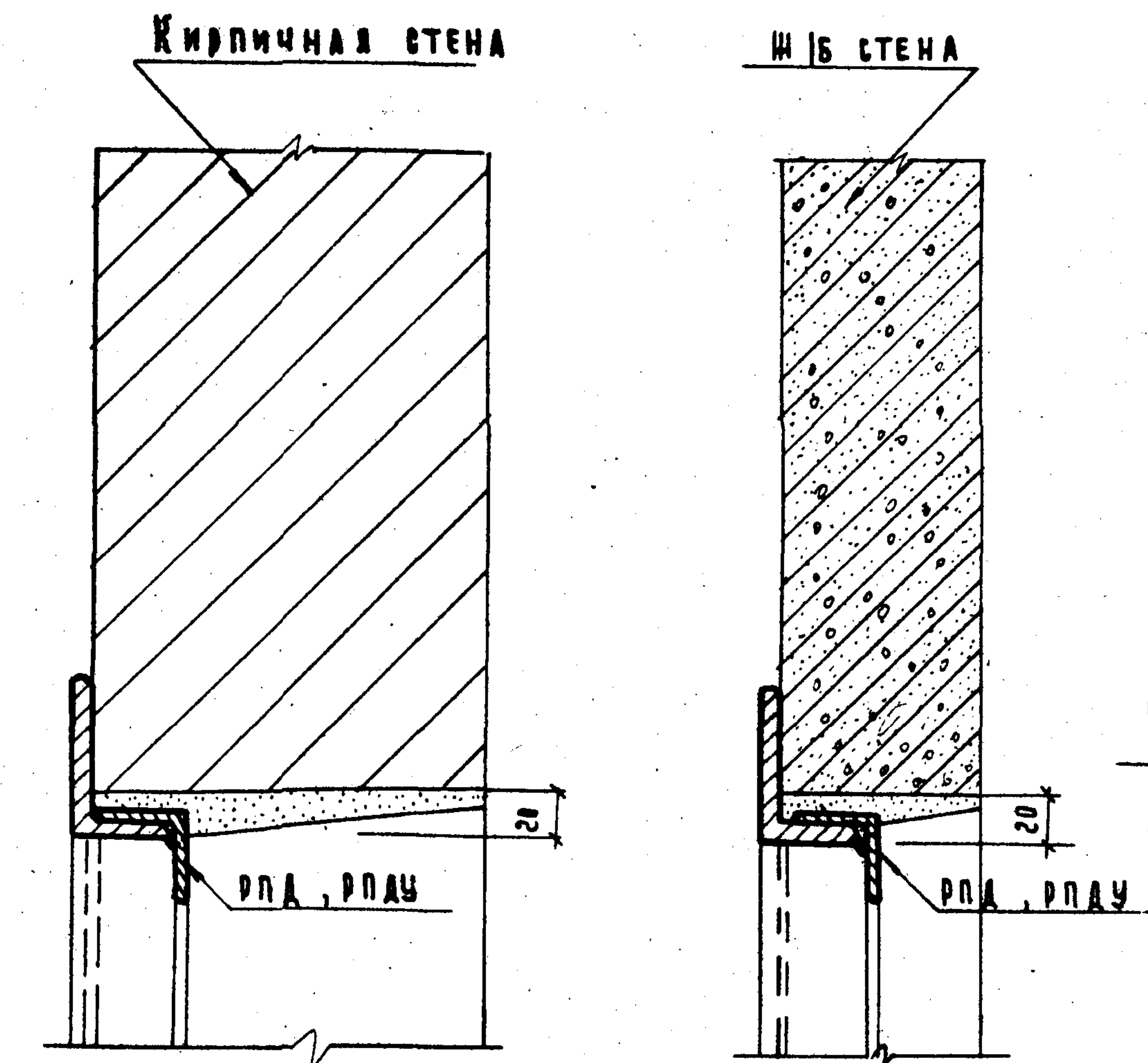
**СПЕЦИФИКАЦИЯ СТАЛИ НА АНКЕРЫ „А“**

МАРКА	№ ПОЗ.	ПРОФИЛЬ	ДЛИНА мм	КОЛИЧЕСТВО ШТ.	ВЕС, КГ			КОЛ-ВО МАРК НА РАМУ
					ОДНОЙ ПОЗИЦИИ	ВСЕХ ПОЗИЦИИ	МАРКИ	
А	А-1	L 100x8	80	1	0,98	0,98	1,45	6
	А-2	-5x40	300	1	0,47	0,47		

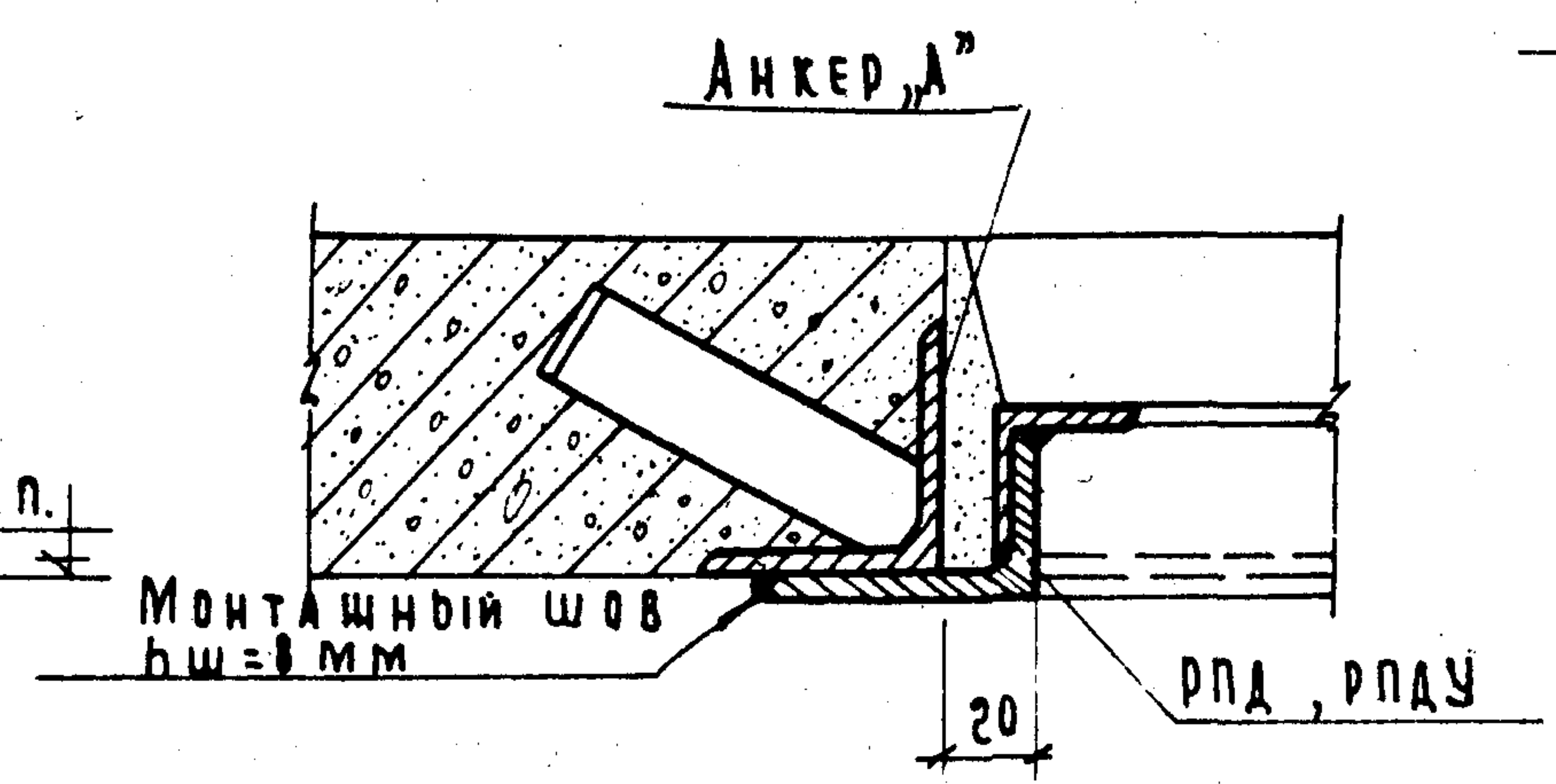
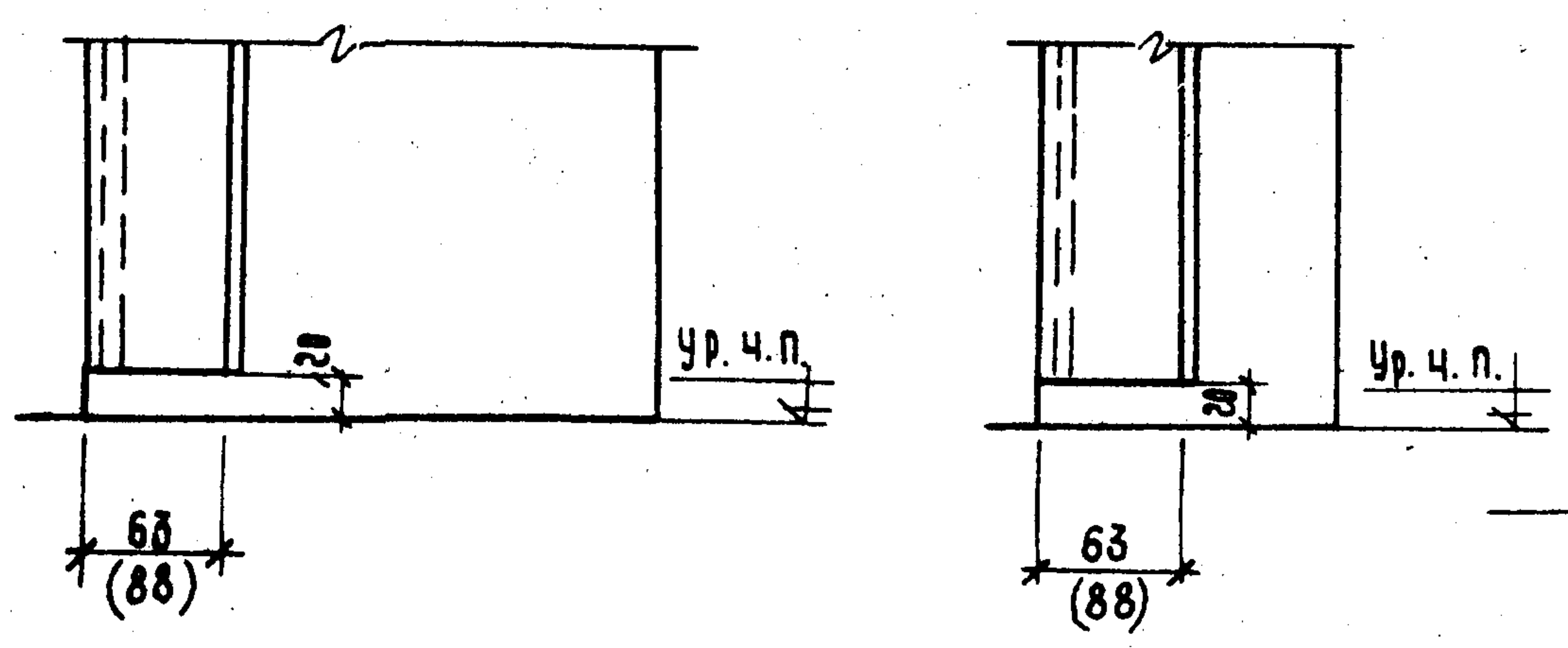
**ПРИМЕЧАНИЯ:**  
 1. МАТЕРИАЛ КОНСТРУКЦИЙ - СТАЛЬ МАРКИ МСт.0 ПО ГОСТ 380-60 \*  
 2. АНКЕР „А“ СМ. ЛИСТ № 18.

ПРОТИВОПОЖАРНЫЕ ДВЕРИ ИСКРОНЕДАЮЩИЕ  
 1966г. СПЕЦИФИКАЦИЯ МЕТАЛЛА НА РАМЫ РПА И РПАУ  
 СЕРИЯ 2.435-6  
 ВЫПУСК 2 ЛИСТ 17





Крепление рамы в кирпичной стене



Крепление рамы в ш/б стене

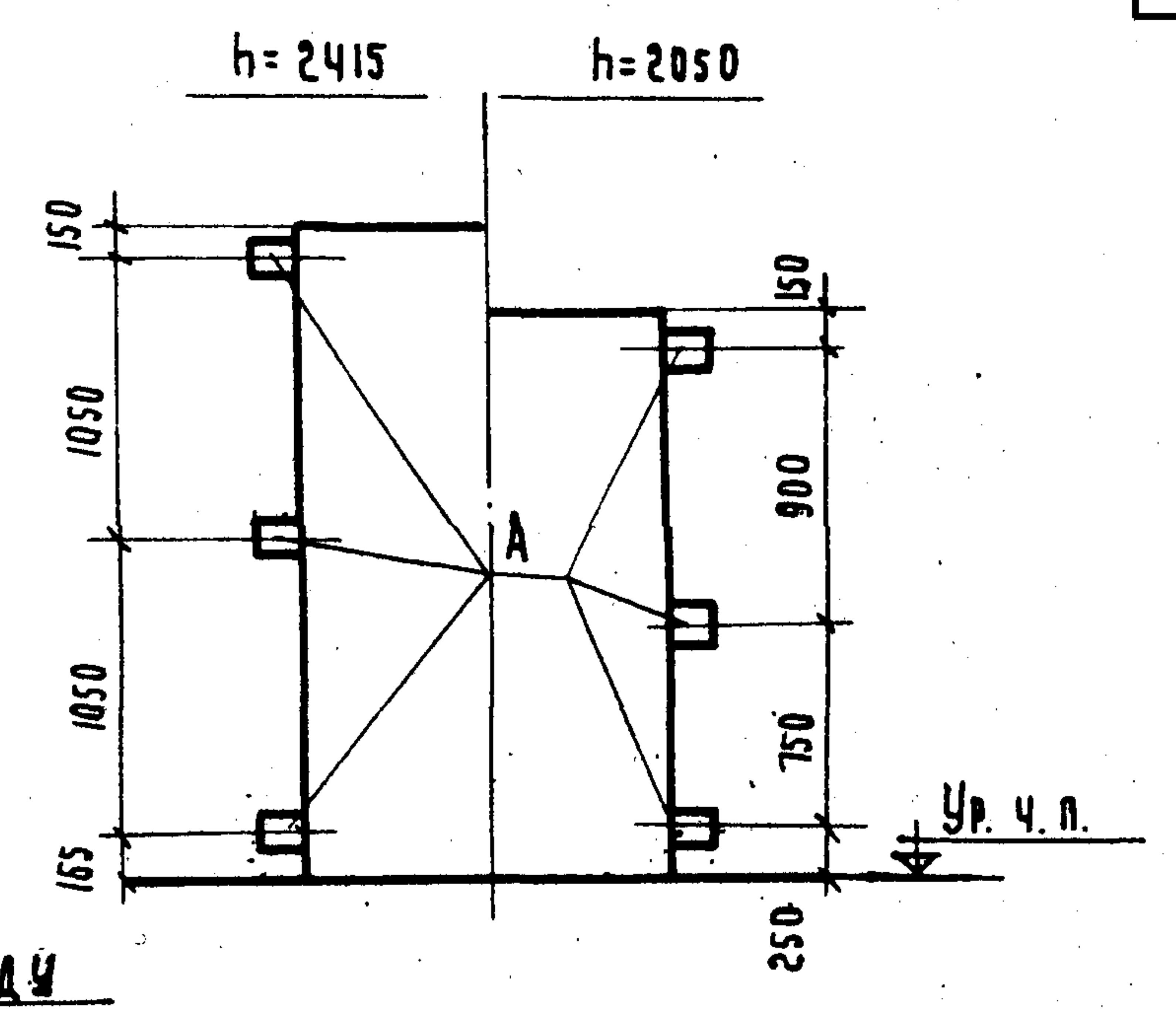
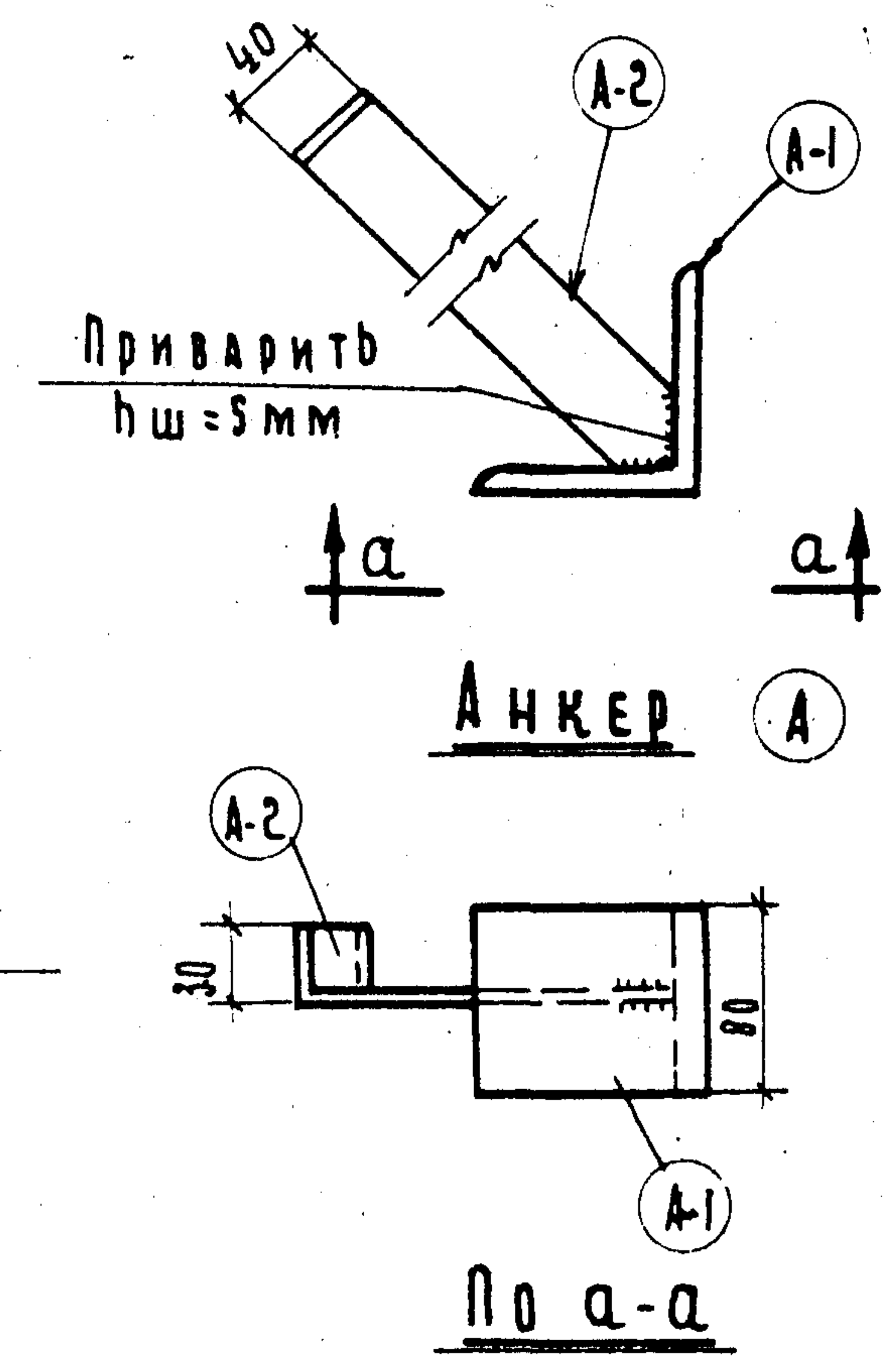


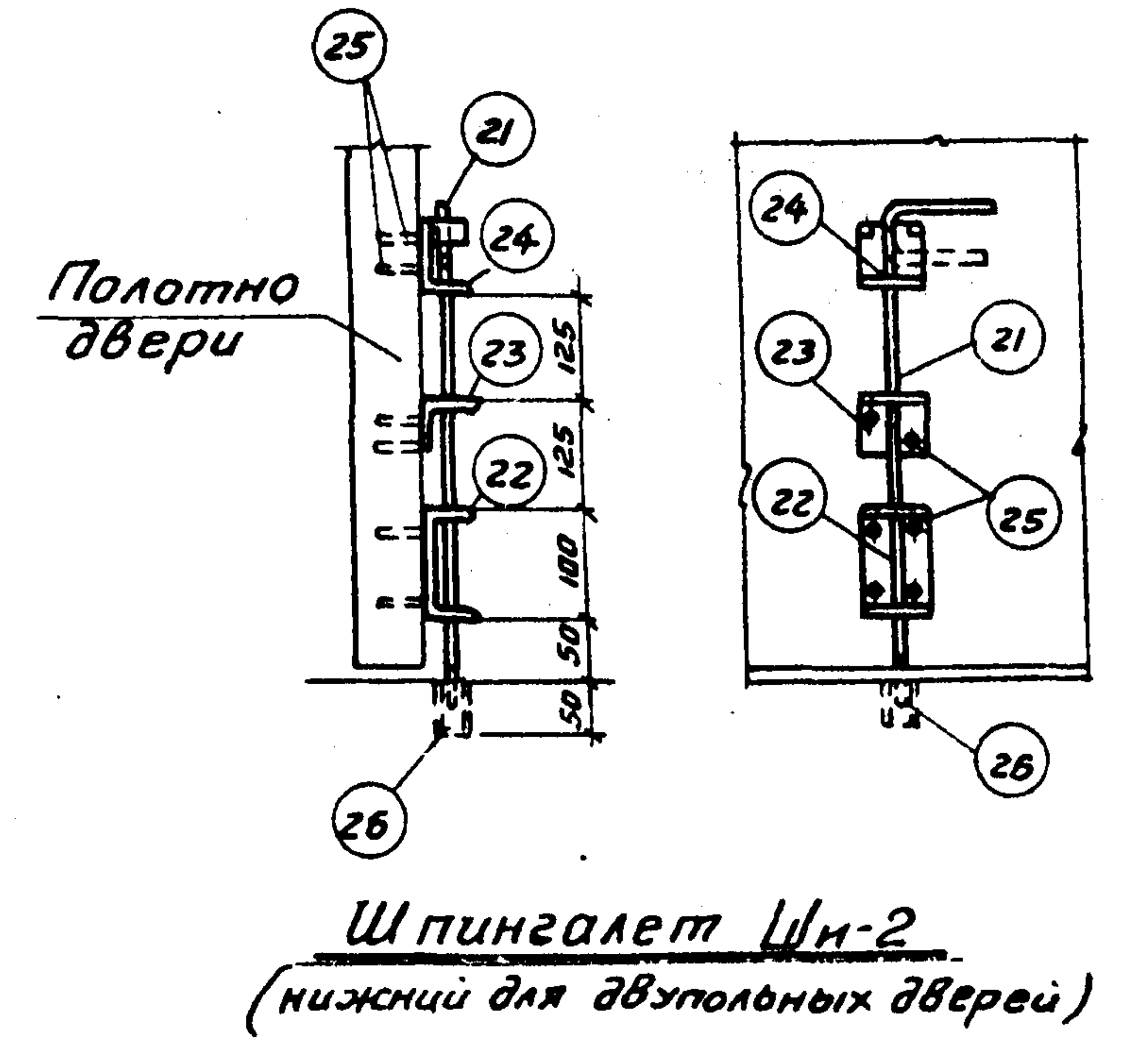
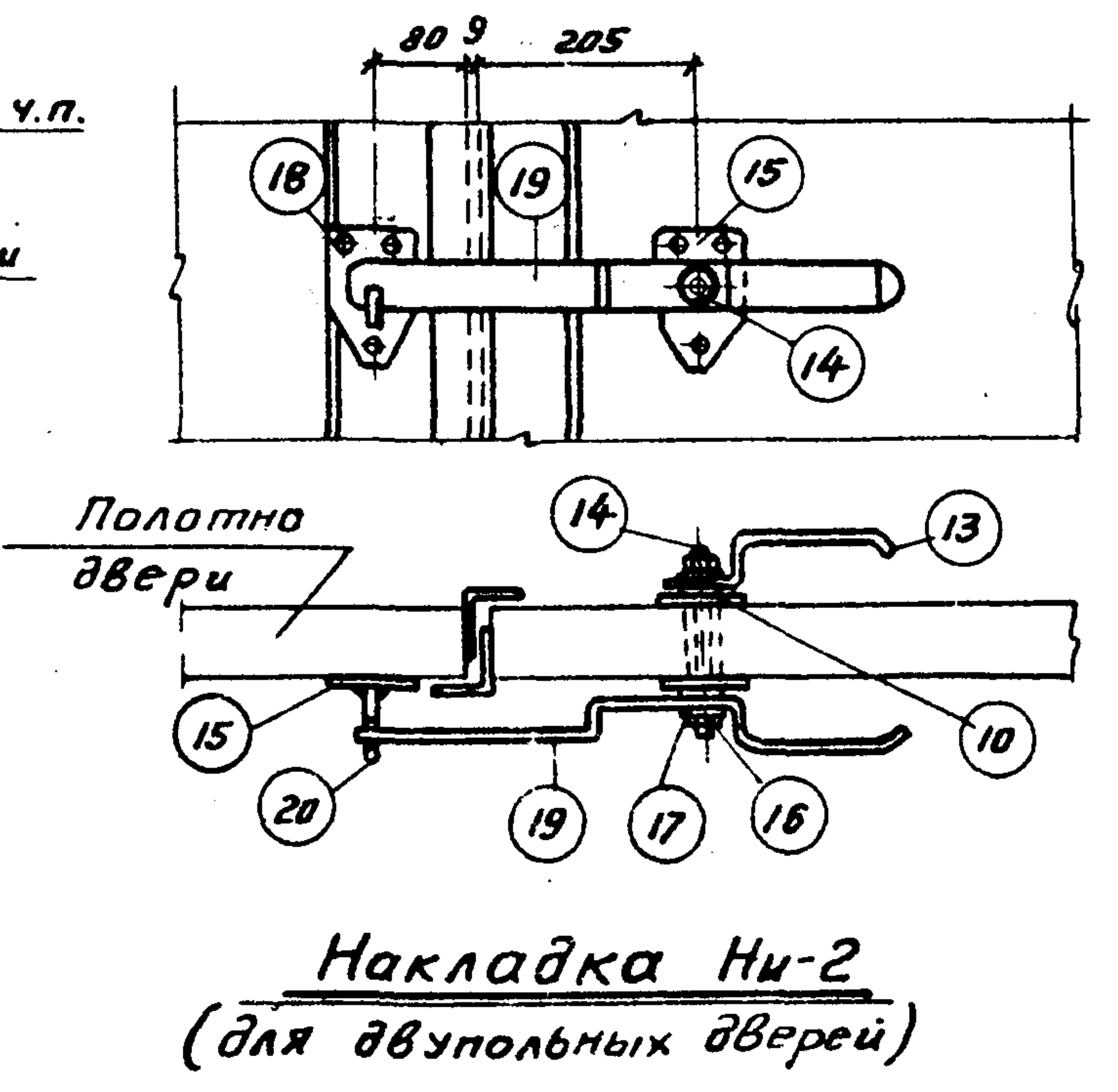
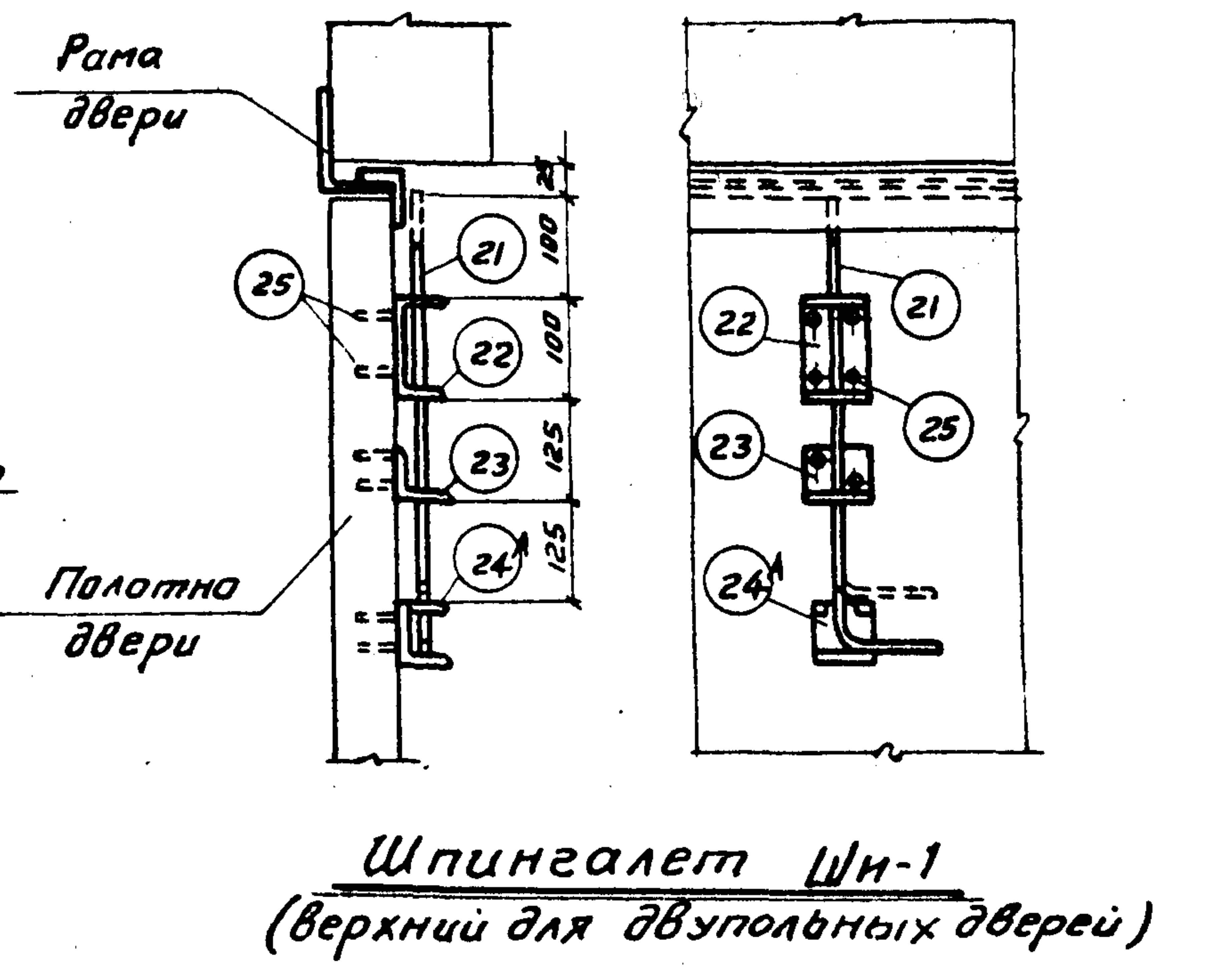
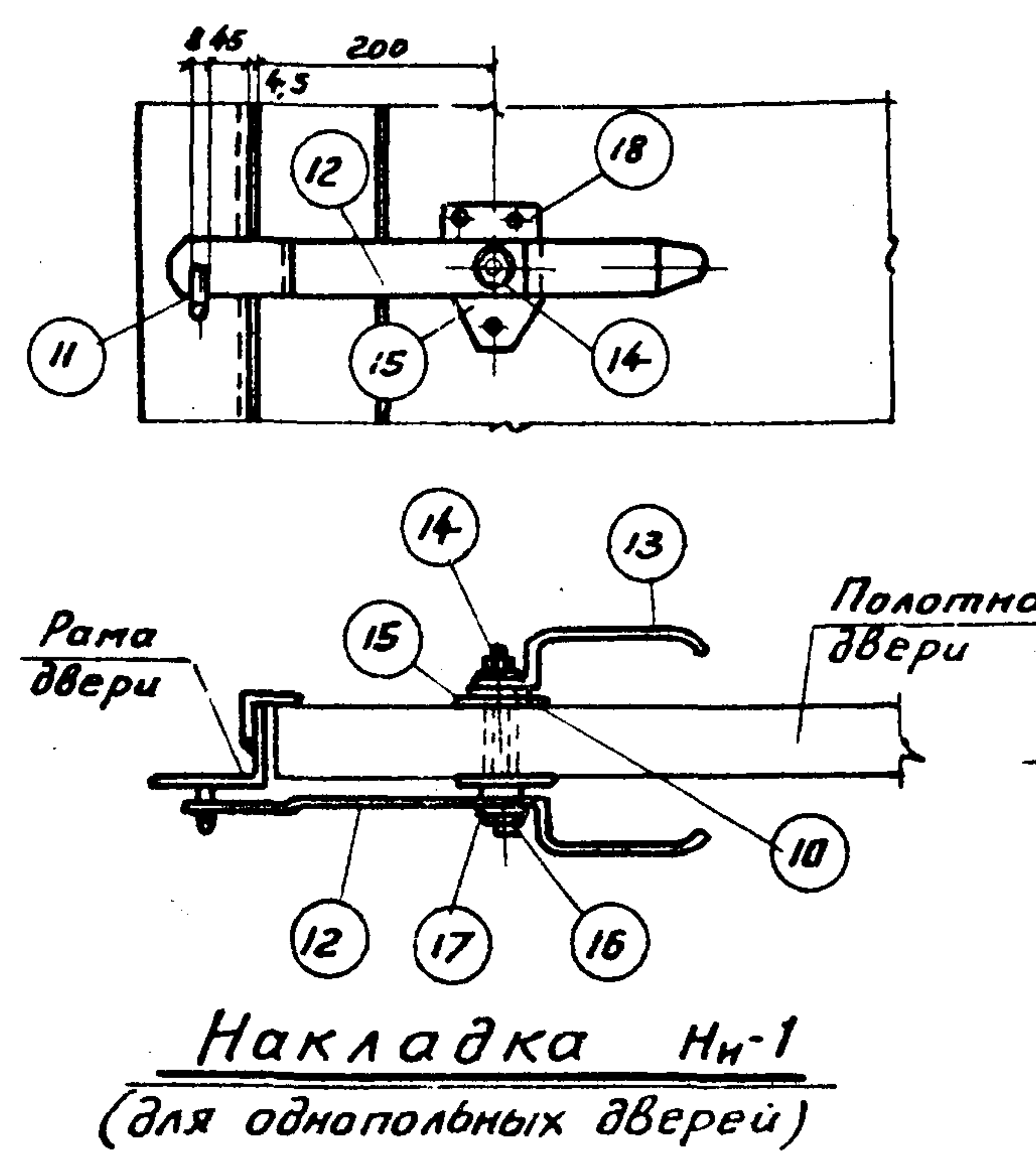
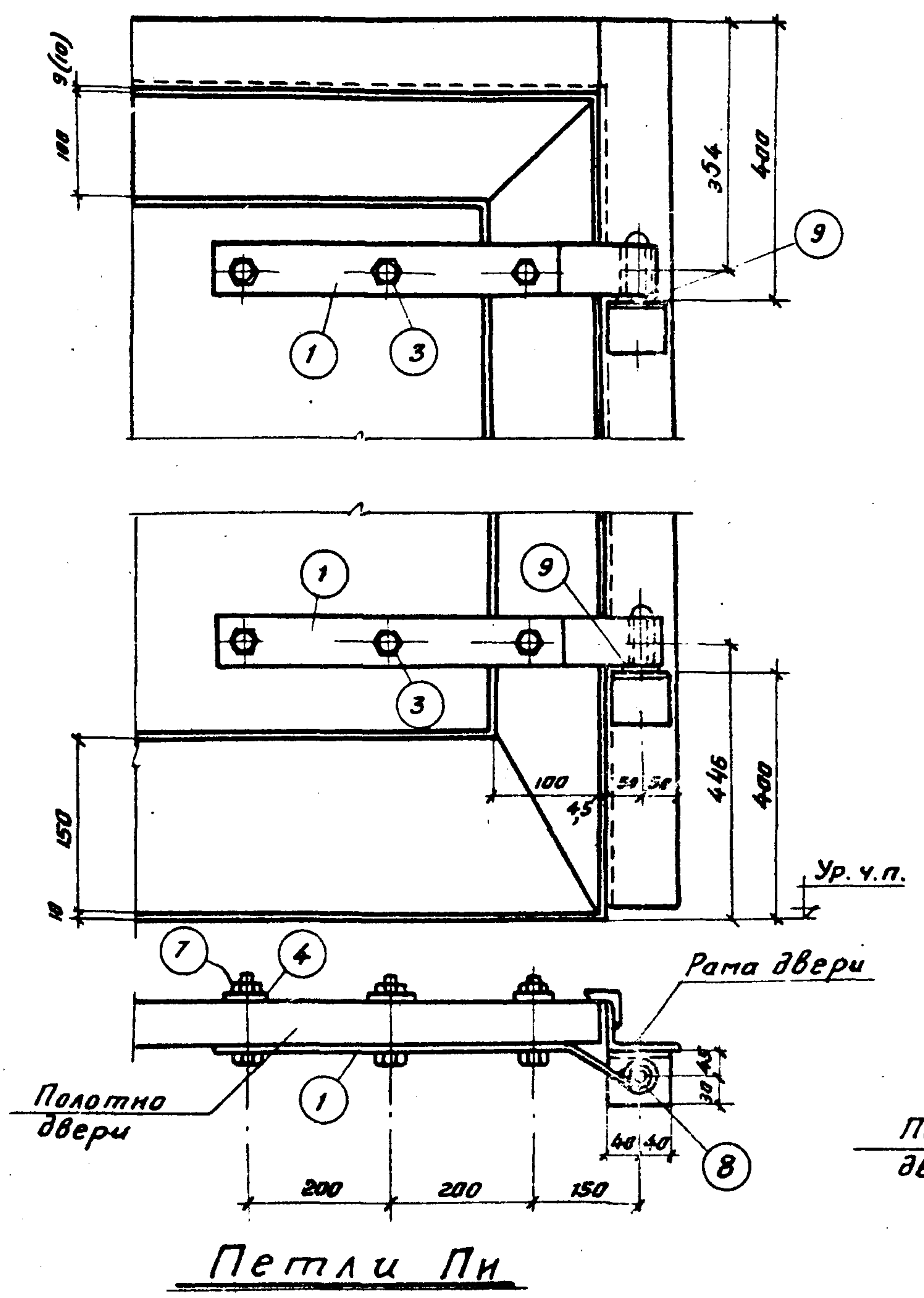
Схема установки анкеров



- Примечания:**
1. Анкера устанавливаются по ходу бетонирования или кладки стен.
  2. Спецификацию на анкер см. лист И7
  3. Размеры в скобках - для рпау.

Противопожарные двери искрогасящие		Серия 2.435-6
1966г.	Детали установки рам в проёмах	Выпуск 2 Лист 18

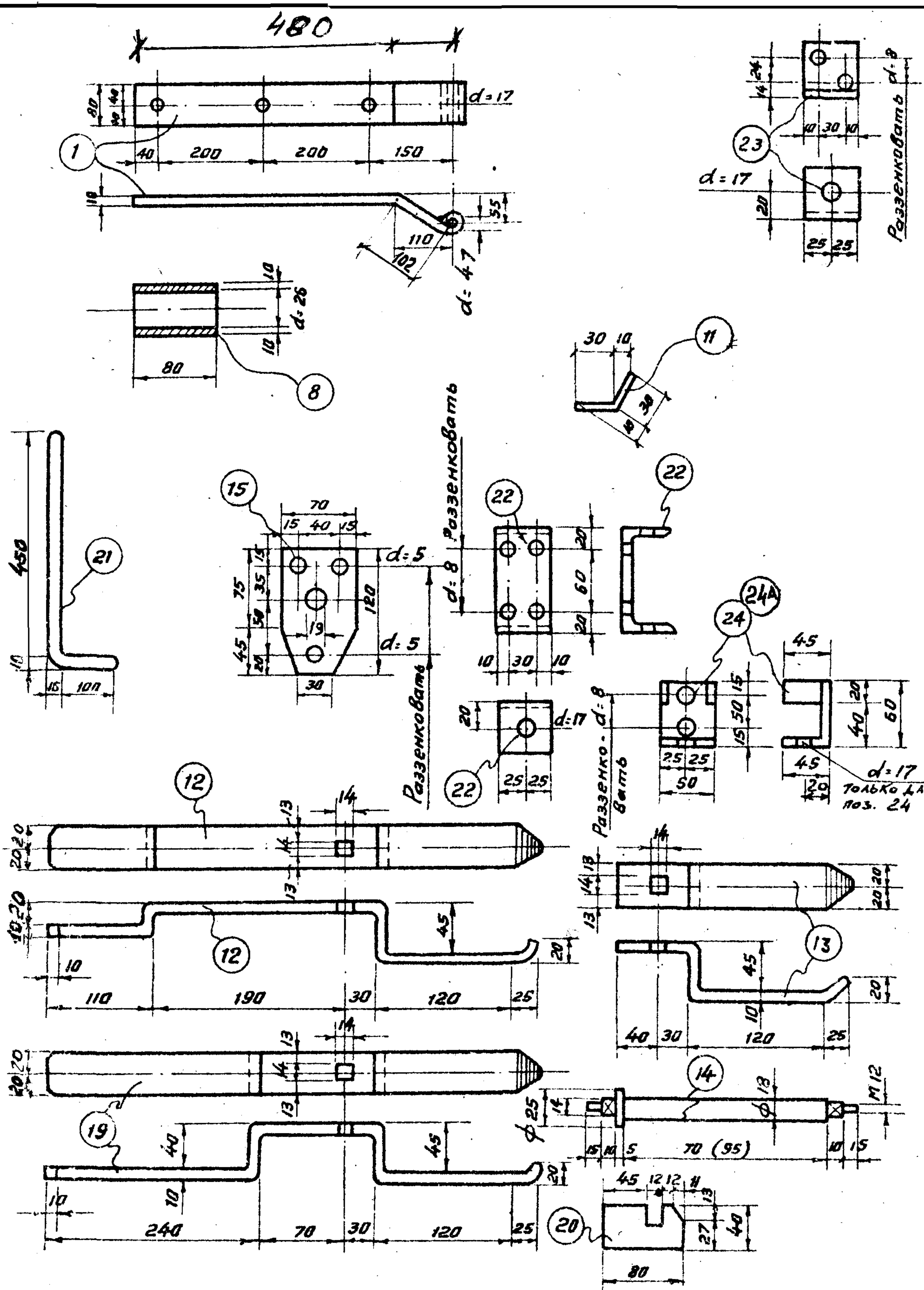




<b>Противопожарные двери искронедоющие</b>		Серия 2.435-6	
1966г.	Детали навески дверей и установки дверных приборов	Выпуск 2	Лист 19



Спецификация металла на 1 дверной прибор



Марка прибора	ИИ поз.	Материал	Профиль	Длина мм	Кол-во шт.	Вес кг		Примечания
						Одной позиции	Всех позиций	
Петля ПИ	1	Вст. 3	- 10 x 80	750	1	4.71	4.71	6.32 СМ. ЭСКИЗ ГОСТ 7798-62 ГОСТ 11371-65 ГОСТ-5915-62 СМ. ЭСКИЗ ГОСТ 11371-65
	3	---	Болт М16	80 (110)	3	0.20	0.60	
	4	---	Шайба 16	---	3	0.01	0.03	
	7	---	Гайка М16	---	3	0.03	0.09	
	8	Латунь	Втулка	88	1	0.77	0.77	
	9	---	Шайба 36	---	1	0.12	0.12	
	10	Латунь	Шайба 18	---	1	0.02	0.02	
	11	---	• ф8	60	1	0.03	0.03	
	12	Вст. 3	- 10 x 40	550	1	1.73	1.73	
Накладка ИИ-1	13	---	- 10 x 40	270	1	0.85	0.85	3.83 ГОСТ 11371-65 СМ. ЭСКИЗ " " " " " " " " ГОСТ 5915-62 ГОСТ 11371-65 ГОСТ 1145-60
	14	---	Ось накладки	125 (150)	1	0.27	0.27	
	15	Латунь	- 6 x 70	120	2	0.43	0.86	
	16	Вст. 3	Гайка М12	---	2	0.02	0.04	
	17	---	Шайба 12	---	2	0.01	0.02	
	18	---	Шурп ф3.5	20	6	0.001	0.01	
	10	Латунь	Шайба 18	---	1	0.02	0.02	
	13	Вст. 3	- 10 x 40	270	1	0.85	0.85	
	14	---	Ось накладки	125 (150)	1	0.27	0.27	
	15	Латунь	- 6 x 70	120	3	0.43	1.29	
Накладка ИИ-2	16	Вст. 3	Гайка М12	---	2	0.02	0.04	4.69 ГОСТ 5915-62 ГОСТ 11371-65 ГОСТ 1145-60 СМ. ЭСКИЗ " "
	17	---	Шайба 12	---	2	0.01	0.02	
	18	---	Шурп ф3.5	20	9	0.001	0.01	
	19	---	- 10 x 40	580	1	1.82	1.82	
	20	Латунь	- 10 x 40	80	1	0.27	0.27	
	21	Латунь	• ф16	560	1	0.96	0.96	
Шпигалет ШИ-1	22	Вст. 3	Г 10	50	1	0.43	0.43	2.35 " " " " " " ГОСТ 1145-60
	23	---	L 50 x 5	50	1	0.19	0.19	
	24	---	- 6 x 105	140	1	0.69	0.69	
	25	---	Шурп ф6	50	8	0.01	0.08	
	21	Латунь	• ф16	560	1	0.96	0.96	
Шпигалет ШИ-2	22	Вст. 3	Г 10	50	1	0.43	0.43	2.44 СМ. ЭСКИЗ " " " " " " ГОСТ 1145-60 ГОСТ 3262-62
	23	---	L 50 x 5	50	1	0.19	0.19	
	24	---	- 6 x 105	140	1	0.69	0.69	
	25	---	Шурп ф6	50	8	0.01	0.08	
	26	---	Труба 20	50	1	0.09	0.09	

Выборка приборов на 1 дверь

Вид двери	Количество дверных приборов					Общий вес кг
	ПИ	ИИ-1	ИИ-2	ШИ-1	ШИ-2	
Однопольная	2	1	---	---	---	16.47
Двупольная	4	---	1	1	1	34.66

Примечания: 1. Размеры в скобках - для дверей ПД и У.  
2. Наклейки (см. узел "А" на листах 8 и 14) в спецификации не учтены.

1966 г. Противопожарные двери искроподающие  
Поковки дверей и спецификация металла на приборы  
Серия 2.435-5  
Выпуск 2 Лист 20