


Государственный научный метрологический центр
ВСЕРОССИЙСКИЙ НАУЧНО-ИССЛЕДОВАТЕЛЬСКИЙ
ИНСТИТУТ РАСХОДОМЕТРИИ (ГНМЦ ВНИИР)
ГОССТАНДАРТА РФ

УТВЕРЖДАЮ
Заместитель директора
по научной работе ГНМЦ ВНИИР
 М. С. Немиров
01.10.1999 г.

РЕКОМЕНДАЦИЯ

Государственная система обеспечения единства измерений

Нефть. Потери от испарения в резервуарах.

**Методика выполнения измерений
МИ 2566-99**

Казань, 1999

Разработана: Научно-производственным центром
СКПнефть

Исполнители: Б.А.Баринов, Н.В.Батырева

Разработана: Всероссийским научно – исследовательским
институтом расходомерии (ВНИИР)

Исполнители: В.П.Иванов, М.С.Немиров, И.И.Фишман,
Т.Ф.Ибрагимов

Разработана: Совместным предприятием Баштекс

Исполнители: А.С. Михайлов, А.Г. Мухтаров

Аттестована: Государственным научно -
Зарегистрирована: метрологическим центром Всероссийским
научно-исследователь-ским институтом
расходомерии, свидетельство № 4906-00 от "
01" октября 1999 г.

Всероссийским научно – исследовательским
институтом метрологической службы
" 28 " декабря 1999 г.

РЕКОМЕНДАЦИЯ
Государственная система обеспечения
единства измерений

МИ 2566-99

**Нефть. Потери от испарения в резервуарах.
Методика выполнения измерений.**

Дата введения 01.01.2000 г

Настоящая рекомендация устанавливает методику выполнения измерений (МВИ) потерь выделяющихся в резервуарах углеводородов и потерь нефти, предотвращаемых при эксплуатации систем улавливания легких фракций (УЛФ), в диапазоне 0,1...1 % от общей массы испаряемой нефти.

Рекомендация распространяется на нефти и смеси нефтей со следующими характеристиками:

плотность, кг/м ³	780 ... 950;
вязкость, мм ² /с	1,2 ... 250.

1. Нормы погрешности измерений

Пределы основной абсолютной погрешности измерений выделившихся из нефти углеводородов: не более $\pm 0,05$ % масс.

2. Средства измерений и вспомогательные устройства

2.1. При выполнении измерений применяют следующие средства измерений и вспомогательные устройства:

- автоматический лабораторный прибор АЛП-01 ДП (Госреестр № 16774-97) (приложение А.1);
- индивидуальный пробоотборник вместимостью не менее 230 мл (приложение А.2);
- термостат для поддержания температуры в диапазоне от 0 до 60 °С с погрешностью не более 0,1 °С;
- весы лабораторные микрокомпьютерные 4-го класса модели ВЛМК-550 г с погрешностью не более 20 мг;
- испарительная камера с распределителем (приложение А.3);
- барометр-анероид типа БАММ-1 по ТУ 2511-1513-79.

Примечание:

Допускается применение других средств с аналогичными или лучшими метрологическими характеристиками. Применяемые средства измерений должны быть поверены, а вспомогательное оборудование проверено на работоспособность.

3. Метод измерений

Метод измерений основан на том, что в процессе испарения из нефти преимущественно выделяются легкие углеводороды, вследствие чего ее давление насыщенных паров (ДНП) снижается, и заключается в установлении его зависимости от удельной массы выделившихся углеводородов с последующим определением их количества по величине ДНП на выходе резервуара.

4. Требования безопасности

При выполнении измерений соблюдают меры безопасности, регламентированные "Правилами безопасности в нефтяной и газовой промышленности", а также паспортами на используемые средства.

Температура, влажность, скорость движения воздуха, содержание вредных веществ в рабочей зоне соответствуют ГОСТ 12.01.005.

Помещение, в котором проводят измерения, оборудуют средствами пожаротушения в соответствии с ГОСТ 12.4.009.

5. Требования к квалификации операторов

К выполнению измерений допускают лиц (лаборантов или операторов), изучивших настоящую рекомендацию, прибор АЛП – 01 ДП, термостат, весы, индивидуальный пробоотборник, испарительную камеру и имеющих специальную подготовку по эксплуатации этих технических средств.

6. Условия измерений

При выполнении измерений соблюдают следующие условия:

- температура окружающего воздуха, °С $20 \pm 5,0$;
- температура исследуемой нефти, °С $38 \pm 0,1$.

Параметры нефти при отборе пробы на входе в резервуар:

- температура, °С от 0 до 60;
- давление, МПа не более 2,5.

Параметры нефти при отборе пробы на выходе из резервуара:

- температура, °С от 0 до 60;
- давление, МПа не более 4.

7. Подготовка к выполнению измерений

7.1. Подготовка технических средств

7.1.1. Прибор АЛП-01 ДП (приложение А.1) подготавливают к проведению измерений ДНП нефти по МИ 2379-96 и подсоединяют вход пробоотборника к распределителю (5) (рис. Б.1).

7.1.2. Чистую испарительную камеру (приложение А.3) при закрытых входной и выходной трубках подключают к распределителю (5) (рис. Б.1).

7.1.3. Весы лабораторные, термостат и индивидуальный пробоотборник (приложение А.2) подготавливают к работе согласно инструкциям по их эксплуатации.

7.2. Отбор нефти на входе в резервуар

7.2.1. Подсоединяют индивидуальный пробоотборник с помощью шланга через входной штуцер (1) (рис. А.2) к имеющемуся на выходящем из резервуара трубопроводе заборному устройству.

7.2.2. Открывают входной вентиль (12) и вентиль на заборном устройстве.

7.2.3. Открывают выходной вентиль (13), сливают для промывки пробоотборника около 50 мл нефти и закрывают вентиль (13).

7.2.4. Движением штока (7) с поршнем (9) вверх до упора проводят отбор нефти и закрывают вентиль (12).

7.2.5. Если в пробоотборник попала свободная вода или газ, то их выпускают через вентиль (13), дозаполняют пробоотборник и отсоединяют его от заборного устройства.

7.2.6. Подсоединяют пробоотборник шлангом к распределителю (5) (рис. Б.1).

8. Выполнение измерений

8.1. Определение потерь углеводородов, выделяющихся в резервуаре

8.1.1 Отбор пробы в прибор

8.1.1.1. Открывают вентиль (12) (рис. А 2), перемещением поршня (9) вниз создают давление в индивидуальном пробоотборнике $P = P_{\max}$ и открывают вентиль распределителя (5) (рис. Б 1).

8.1.1.2. Открывают вентиль (11) (рис.А.1), перемещением плунжера (5) вниз отбирают в пробоотборник прибора около 10 мл нефти, закрывают вентиль (11) и возвращают плунжер (5) в верхнее положение.

8.1.1.3. Нажатием кнопки "НП" приводят поршень (19) (рис А.1) в нижнее положение, открывают вентиль (12), впрыскивая нефть в измерительную камеру, и закрывают вентиль (12).

8.1.1.4. Последовательным нажатием кнопок "ВП" и "НП" приводят поршень (19) (рис А.1) вначале в верхнее, а затем в нижнее положение, обеспечив эти операции промывку пробоотборника и измерительной камеры прибора исследуемой нефтью.

8.1.1.5. Открывают вентиль (11), перемещением плунжера (5) (рис. А 1) вниз до упора отбирают 40 мл нефти, закрывают вентиль (11) и устанавливают плунжер (5) в положение "1"

8.1.2 Отбор пробы в испарительную камеру

8.1.2.1. Перемещением поршня (9) (рис.А.2) вниз создают давление в индивидуальном пробоотборнике $P = P_{\max}$, открывают выход испарительной камеры (рис А.3), сливают около 5 мл нефти, закрывают выход и убирают тампоном нефть с кончика выходного штуцера (6)

8.1.2.2. Поворачивают входную трубку (5) на один оборот против часовой стрелки, открывая вход в испарительную камеру.

8.1.2.3. Заполнение испарительной камеры (рис А.3) нефтью проводят под давлением до тех пор, пока спаренный поршень (3) не поднимется до упора в крайнее верхнее положение

8.1.2.4. Закрывают вентили на индивидуальном пробоотборнике и распределителе, отсоединяют шланг от последнего и убирают пробоотборник

8.1.2.5. Открывают выход испарительной камеры, сбрасывая остаточное давление, убирают тампоном нефть с кончика выходного штуцера (6) и закрывают выход испарительной камеры.

8 1 3 Определение ДНП нефти на входе в резервуар

8 1.3.1. После выполнения операций по п. 8 1 1 включают термостат, дают 30 мин выдержки, открывают вентиль (12) (рис. А.1), впрыскивая порцию нефти, снимают показание мановакуумметра и рассчитывают значение ДНП согласно МИ 2379-96.

8 1.3.2. Последовательным нажатием кнопок "ВП" и "НП" приводят поршень (19) вначале в верхнее, а затем в нижнее положение, обеспечивая освобождение от нефти измерительной камеры и подготовку ее к следующему измерению

8.1.3.3. Приводят плунжер (5) (рис. А 1) в положение "2", выполняют операции по п. 8.1.3 1. и рассчитывают среднее значение ДНП на входе в резервуар ($\bar{P}_{вх}$).

8.1 3.4 Выполняют операции по п. 8.1.3.2.

8 1 4 Подготовка к испарению и взвешиванию

8 1.4.1 После проведения операции по п. 8.1.2. и п. 8.1.3. вращением толкателей (7) против часовой стрелки разъединяют спаренный поршень (3) (рис. А 3) на две части, верхнюю часть поршня закрепляют с помощью толкателей в крышке (2), а нижняя часть под собственным весом опускается на дно испарительного стакана (1).

8.1.4.2. Распределитель с испарительной камерой разворачивают так, чтобы последняя оказалась над чашкой весов (рис Б 1)

8.1.4.3. Поворачивают испарительный стакан (1) (рис А.1), выводя его из зацепления с крышкой (2), и опускают осторожно на чашку весов.

8.1.4.4 Фиксируют исходную массу стакана с нижней частью поршня и нефтью ΣM

8 1.4 5 Определяют исходную массу нефти

$$M_{и} = \Sigma M - M_{с} - F , \quad (8 1)$$

где $M_{с}$ – масса сухого стакана с нижней частью поршня и
 F – сила выталкивания трубки берется из паспорта испарительной камеры

8 1 5 Определение ДНП нефти в процессе испарения

8.1 5.1 После проведения операции по п. 8.1.4 дают такую выдержку во времени, чтобы масса нефти $M_{и}$ за счет испарения

уменьшилась на 0,1 % масс ниже ожидаемого количества выделившихся углеводородов ($\Delta M_1 = \Delta M_0 - 0,1$)

8.1.5.2. Открывают вентиль (11) (рис. А.1), отбирают в пробоотборник прибора пробу нефти, соответствующую отметке "1", закрывают вентиль (11), устанавливают плунжер (5) в положение "2" и через 15 мин проводят измерение ДНП (P_1) в соответствии с п. 8.1.3.1 и МИ 2379-96.

8.1.5.3. Выполняют операции по п.8.1.5.2. при $\Delta M_2 = \Delta M_0 - 0,1 + 0,05$; $\Delta M_3 = \Delta M_0 - 0,1 + 0,1$, $\Delta M_4 = \Delta M_0 - 0,1 + 0,15$ и $\Delta M_5 = \Delta M_0 - 0,1 + 0,2$

8.1.6. Определение ДНП нефти на выходе резервуара

8.1.6.1 После выполнения операций по п. 8.1.5 и истечении времени с момента отбора пробы на входе, равного времени пребывания нефти в резервуаре, в соответствии с МИ 2379-96 проводят отбор пробы на его выходе и определение ДНП нефти ($\bar{P}_{\text{вых}}$)

8.1.7. Обработка результатов

Расчет количества углеводородов, выделившихся в резервуаре, проводят по формуле

$$\Delta M_{\text{в}} = \Delta M_{n-1} + \frac{(\Delta M_n - \Delta M_{n-1})(P_{n-1} - \bar{P}_{\text{вых}})}{(P_{n-1} - P_n)}, \quad (8.2)$$

где $\Delta M_{\text{в}}$ – фактическая удельная масса углеводородов, выделившихся в резервуаре из прошедшей через него нефти, % масс.,

ΔM_{n-1} – удельная масса выделившихся углеводородов, при которой величина ДНП (P_{n-1}) максимально приближена с большей стороны к $\bar{P}_{\text{вых}}$, % масс.,

ΔM_n – удельная масса выделившихся углеводородов, при которой величина ДНП (P_n) максимально приближена с меньшей стороны к $\bar{P}_{\text{вых}}$, % масс

8.2. Определение потерь нефти, предотвращаемых при эксплуатации систем УЛФ

8.2.1 Масса предотвращенных потерь равна сумме масс углеводородов, сохраненных в нефти за счет герметизации резервуаров, и углеводородов, уловленных системой УЛФ.

8.2.2. После выполнения п. 8.1. подключают систему УЛФ и дают наработку в течение суток для полной откачки имевшегося до пуска установки в системе воздуха.

8.2.3. В соответствии с п. 8.1. проводят определение удельной массы выделившихся углеводородов, которая численно равна количеству уловленных углеводородов, $\Delta M'_B = \Delta M_y$.

8.2.4. Вычисляют относительную величину количества сохранных углеводородов

$$C = \frac{\Delta M'_B - \Delta M_y}{\Delta M_y} \quad (8.3.)$$

8.2.5. Удельную массу потерь нефти, предотвращенных за заданный отрезок времени, вычисляют по формуле

$$\Delta M_n = \overline{\Delta M_y} (1 + C), \quad (8.4.)$$

где $\overline{\Delta M_y}$ - усредненная удельная масса уловленных углеводородов за заданный календарный отрезок времени.

9. Контроль погрешности МВИ

Контроль погрешности МВИ потерь нефти от испарения осуществляют периодической поверкой прибора АЛП - 01 ДП, весов лабораторных, входящего в состав термостата термометра и проверкой сходимости двух последовательных измерений, результаты которых не должны отличаться более, чем на 0,025% масс.

Прибор АЛП - 01 ДП

Предназначен для отбора пробы исследуемой нефти, создания в калиброванной камере различных соотношений паровой и жидкой фаз, приведения парожидкостной системы в термодинамическое равновесие и измерений в ней давления. Прибор используют для определения давления насыщенных паров нефти и содержания в ней растворенного газа.

1. Устройство прибора

Прибор АЛП-01ДП функционально состоит из пробоотборника, измерительного блока и узла управления.

Пробоотборник включает в себя корпус (1), состоящий из пробоотборной (2) и газовой (3) камер, разделенных между собой подвижным поршнем (4), узел пресса с плунжером (5), линейной шкалой (6), визиром (7) и лимбом (8); запорный узел с входным (9) и выходным (10) штуцерами, вентилями на входе (11) и выходе (12); газовую камеру, заполненную азотом и снабженную манометром (13), термостатирующую рубашку (16). Входной штуцер снабжен замком (30). Измерительный блок включает в себя привод (14), мановакуумметрический узел (15), термостатирующую рубашку (16) с двумя штуцерами (17), рабочий цилиндр (18), разделенный подвижным поршнем (19) на измерительную (20) и сливную (21) камеры. Измерительная камера снабжена штуцером (22) с входным (23) и выходным (24) клапанами, а сливная камера клапаном (25). Входной штуцер снабжен замком (30). Мановакуумметрический узел снабжен мановакуумметром (33), эластичным разделителем (28), компенсирующим винтом (34) и заполнен маслом. Для сообщения измерительной камеры (20) с атмосферой к верхней части мановакуумметрического узла подсоединен уравнительный штуцер (36).

Узел управления (26) соединен с электроприводом (14) и микровыключателями (35), имеет кнопки верхнего "ВП" и нижнего "НП" направления хода поршня, кнопку "СТОП", тумблер включения питания и лампочки положения и хода поршня, а также наличия питания.

2. Технические характеристики

2.1	Диапазон измерений давления, МПа	0,03 - 0,16
2.2	Предел суммарной абсолютной погрешности измерений давления, МПа	+ 0,003
2.3	Максимальный объем измерительной камеры, мл	100
2.4	Максимальный объем пробоотборной камеры, мл	40
2.5	Масса, кг, не более	10
2.6	Потребляемая мощность, Вт	50
2.7	Габариты, мм, не более	
	длина - 130,	высота - 420,
		ширина - 210

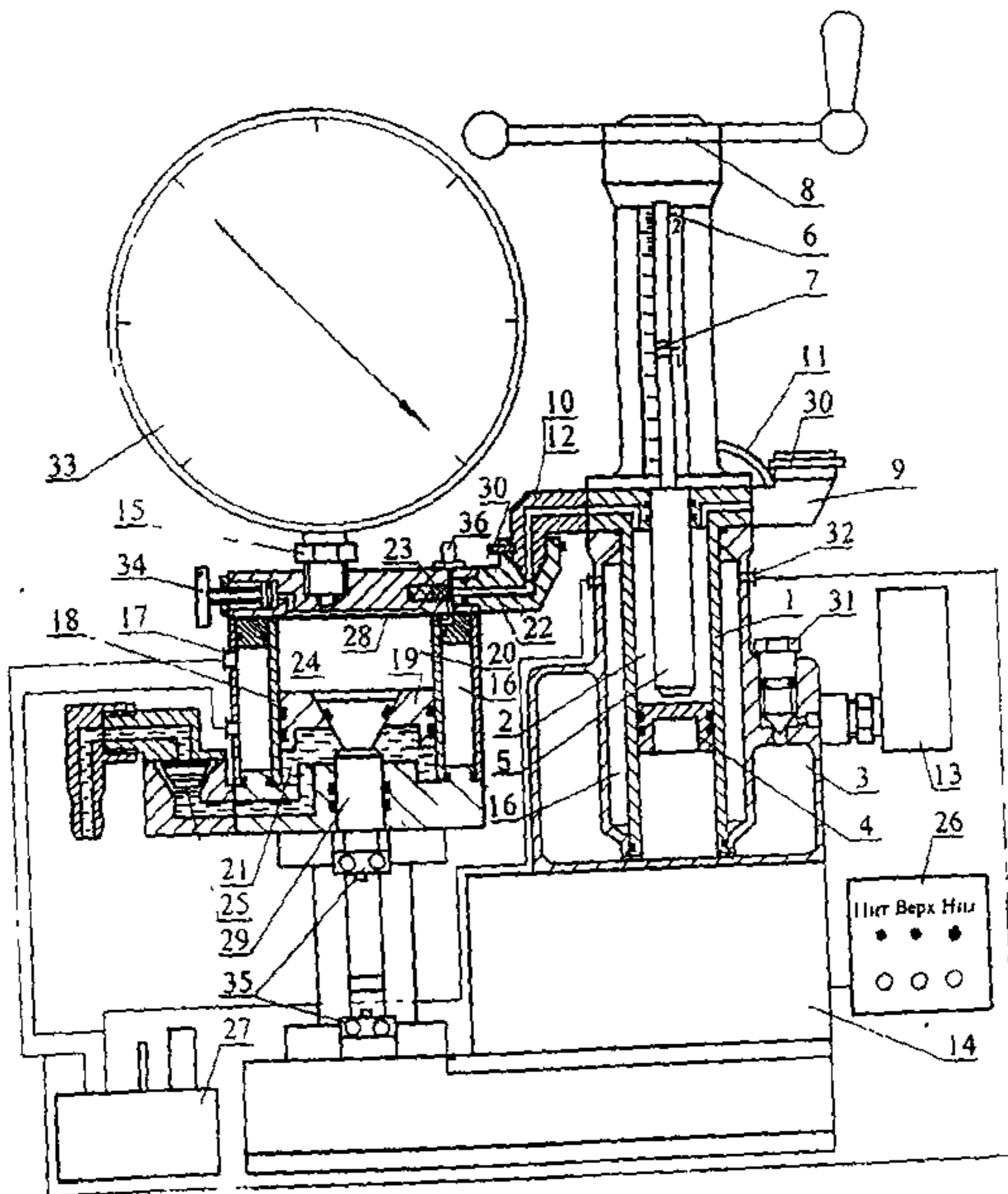
3. Принцип работы

3.1 Для заполнения нефтью пробоотборник через заборное устройство подключают к трубопроводу, плунжер (5) вводят на один оборот в камеру (2), открывают последовательно входной (11) и выходной (12) вентили, через них

выпускают 50 - 100 мл нефти и выходной вентиль закрывают. Затем, введением плунжера (5) до упора поршень (4) передвигают вниз и камеру (2) заполняют нефтью, вентиль (11) закрывают и плунжер устанавливают в требуемое положение.

3.2 К термостатирующим рубашкам пробоотборника и измерительного блока подключают термостат и в течение 30 мин проводят термостатирование.

3.3 Нажатием кнопки "НП" поршень (19) отводят в крайнее нижнее положение, вентиль (12) открывают, после чего нефть, турбулизируясь под давлением 1,2 МПа, поступает в измерительную камеру. Через 1-3 с после приведения системы "нефть-газ" в равновесие снимают показания мановакуумметра. Полученные показания через барометрическое давление переводят в абсолютное давление.



Индивидуальный пробоотборник

1. Технические характеристики

1.1	Объем отбираемой пробы, мл	250	
1.2	Максимальное давление отбора, МПа	2,5	
1.3	Масса, кг, не более	3,5	
1.4	Габаритные размеры, мм не более		
	длина - 140,	высота - 380,	ширина - 150

2. Устройство пробоотборника

- 2.1 Пробоотборник состоит из заборной камеры и пресса
- 2.2 Заборная камера имеет в своем составе штуцер входной (1), нижнюю часть рабочего цилиндра (2), выполненную из оргстекла, верхнюю стальную часть цилиндра (3), штуцер выходной (10), манометр (11), вентиль входной (12), вентиль выходной (13) и опору (14)
- 2.3 Пресс включает в себя линейную шкалу (4), штурвал (5), визир (6), шток (7), пружину (8) и поршень (9)
- 2.4 На нижней части рабочего цилиндра указывают номер пробоотборника и значения давлений, при которых пружина начинает сжиматься $P_{мин}$ и при которых она начинает разжиматься P_{max}

3. Наполнение пробамы, находящимися под давлением выше P_{max}

- 3.1 Проверяют, что давление в трубопроводе не превышает 2,5 МПа
- 3.2 Соединяют устройство, из которого отбирают пробу, с помощью шланга с входным штуцером
- 3.3 Надевают резиновую трубку на выходной штуцер и соединяют ее со сборной емкостью, связанной с атмосферой
- 3.4 Открывают заборное устройство и входной вентиль пробоотборника
- 3.5 Приоткрывают выходной вентиль, поддерживая тонкую струю жидкости, сливают в емкость около 50 мл нефти и закрывают выходной вентиль
- 3.6 После истечения 30 с закрывают входной вентиль и путем открытия выходного вентиля выпускают нефть до тех пор, пока давление не снизится до $P \leq P_{max}$
- 3.7 Движением штока вверх до упора проводят разжатие пружины, затем открывают входной вентиль и выполняют операцию по п 3.6
- 3.8 Если в заборную камеру попала свободная вода или газ, что определяют визуально через прозрачную нижнюю часть рабочего цилиндра,

их выпускают путем установки пробоотборника в горизонтальное положение и открытия выходного вентиля

4. Наполнение пробам, находящимися под давлением ниже P_{max}

- 4.1 Производят операции по п.п. 3.1.-3.5 приложения А.2
 4.2. Движением штока вверх до упора проводят отбор пробы нефти
 4.3 Если в заборную камеру попала свободная вода или газ, их выпускают путем установки пробоотборника в горизонтальное положение, открытия выходного вентиля и перемещения штока с поршнем "вниз"
 4.4. Дозаполняют заборную камеру и отсоединяют пробоотборник от устройства

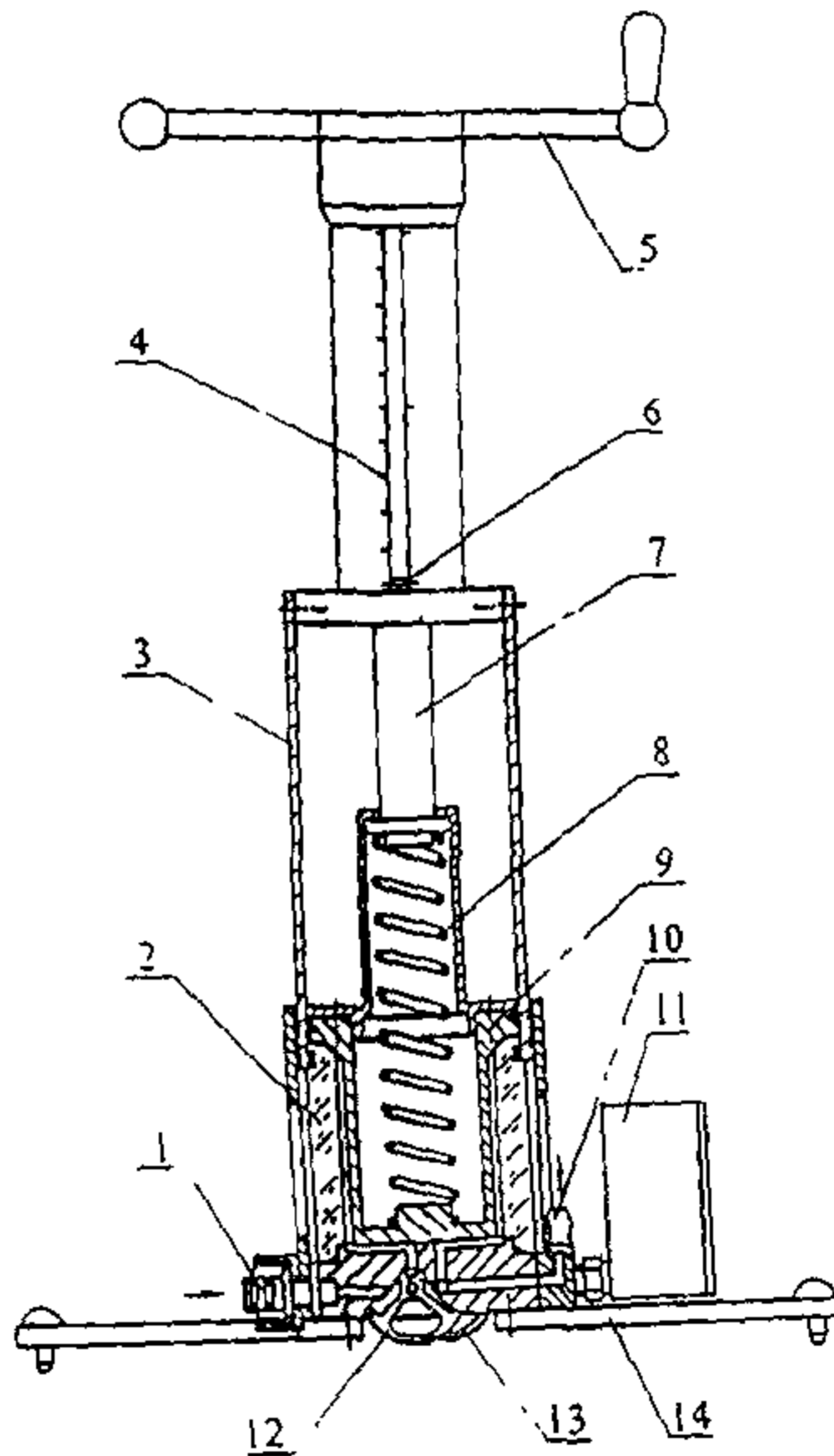


Рис. А 2

Испарительная камера

1. Технические характеристики

1.1	Вместимость камеры, мл, не менее	100,
1.2	Максимальное давление, МПа	0,5
1.3	Масса, г, не более	300
1.4	Масса испарительного стакана с нижней частью поршня, г	---
1.5	Наружный диаметр входной трубки, мм	---
1.6	Глубина погружения трубки под уровень нефти, мм	---
1.7	Габаритные размеры, мм, не более	
	длина - 170, высота - 240, ширина - 120	

2. Устройство камеры

2.1 Испарительная камера состоит из испарительного стакана (1), крышки (2) и поршня (3)

2.2 Испарительный стакан имеет в своем составе вентиль (6) с выходным штуцером

2.3 Крышка включает в себя ограничители хода (4) и входную трубку (5), к которой подсоединен распределитель (8) с вентилем (9)

2.4 Поршень разъемный и состоит из верхней и нижней частей, между ними помещены два уплотнительных кольца. В нижнюю часть вмонтированы два выступающих винта, на которые закручивают головки толкателей (7), закрепленные в верхней части поршня (3).

3. Работа с камерой

3.1 Перед началом работы стакан (1) путем поворота вводят в зацепление с крышкой (2)

3.2 С помощью толкателей (7) опускают верхнюю часть поршня и крепят ее к нижней части, при этом резиновые кольца расширяются и обеспечивают уплотнение с внутренней поверхностью стакана (1) и наружной входной трубкой (5).

3.3 К входной трубке (5) подсоединяют распределитель (8)

3.4 К вентилю (9) распределителя подключают индивидуальный пробоотборник и пробоотборник прибора (рис А.3)

3.5 После поднятия давления в системе открывают выходной вентиль (6), сливают около 5 мл нефти, вновь закрывают вентиль (6) и убирают нефть с кончика выходного штуцера тампоном.

3.6 Поворачивают входную трубку (5) против часовой стрелки до упора, открывая вход в испарительную камеру

3.7. Под действием давления $P_{min} + P_{max}$ создаваемого индивидуальным пробоотборником, проводят заполнение испарительного стакана нефтью, при этом спаренный поршень (3) поднимается до упора в крайнее верхнее положение

3.8 Закрывают вентиль (9) распределителя (8) (рис А 3) и выходной вентиль (12) на индивидуальном пробоотборнике (рис А 2)

3.9 Открывают выход испарительного стакана, сбрасывая остаточное давление, убирают тампоном нефть с кончика выходного штуцера и закрывают выходной вентиль (6)

3.10 Вращением толкателей (7) против часовой стрелки разъединяют спаренный поршень (3), позволяя нижней части поршня (3) опуститься под собственным весом на дно стакана (1)

3.11; Поворотом стакана выводят его из зацепления с крышкой (2) и опускают осторожно на чашку весов

3.12 Фиксируют исходную массу стакана с нефтью и затем проводят взвешивание после испарения различных количеств углеводородов с последующим отбором пробы на анализ

3.13 После проведения испытаний опорожняют системы, разбирают, промывают и сушат испарительную камеру

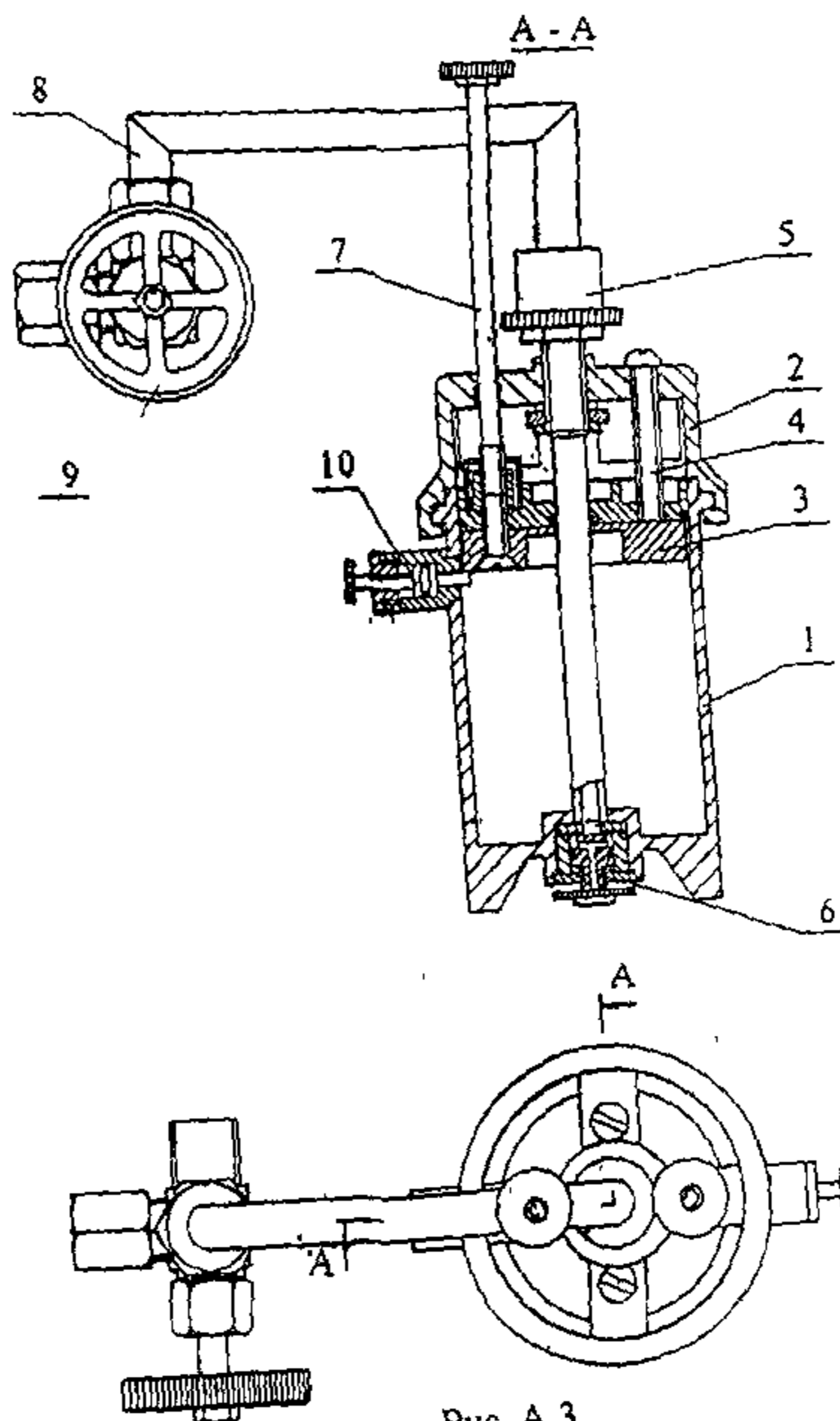


Рис. А 3

*Принципиальная схема размещения технических средств
при определении количества выделяющихся углеводородов*

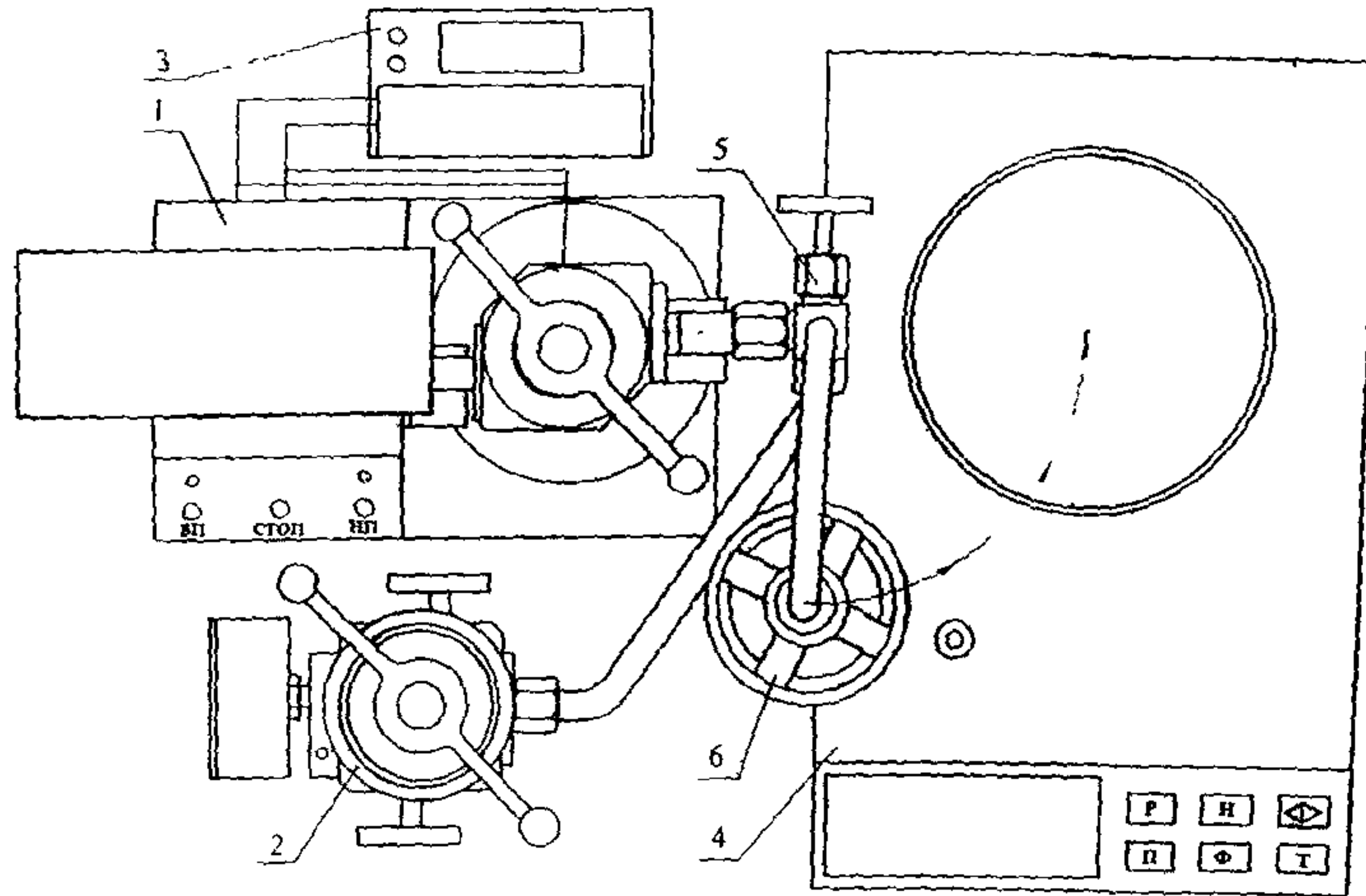
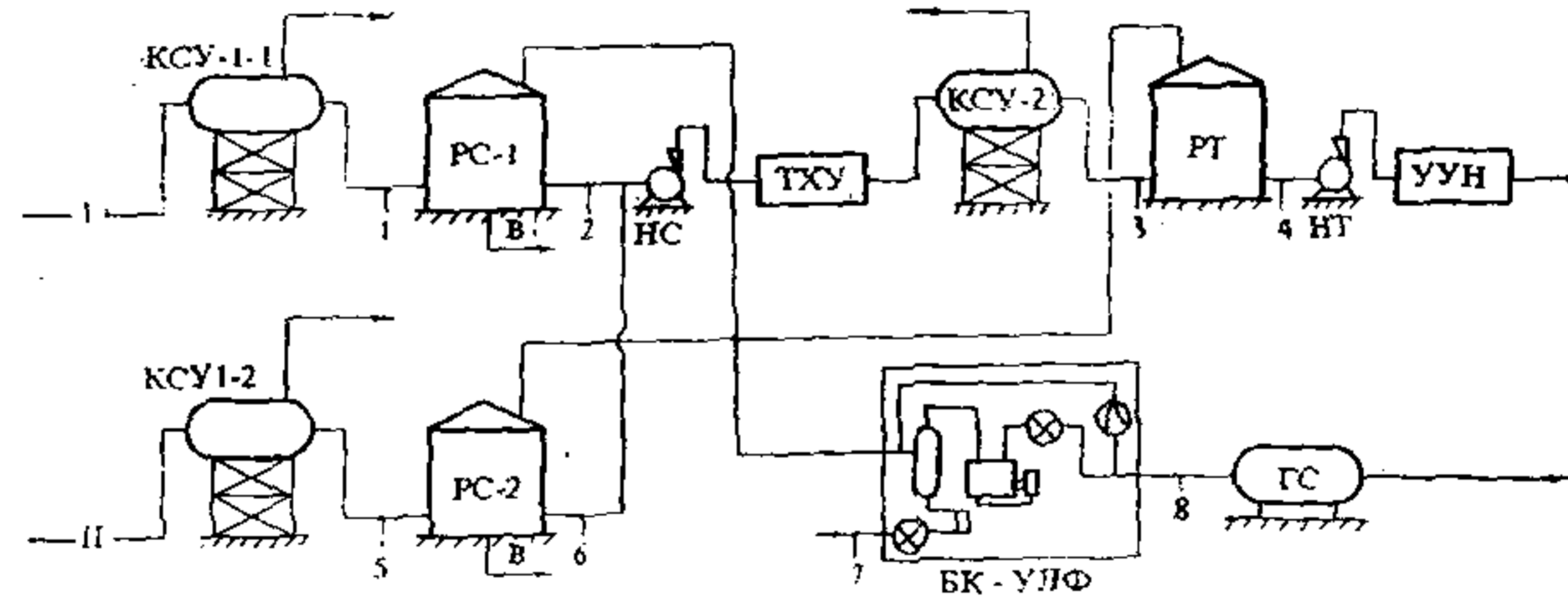


Рис Б.1

1 - прибор АЛП-01 ДП, 2 - индивидуальный пробоотборник, 3 - термостат,
4 - весы лабораторные; 5 - распределитель, 6 - испарительная камера.

Типовая принципиальная схема нефтесборного пункта нефтегазодобывающего управления оснащенного системой УЛФ



I - девонская линия; II - угленосная линия; КСУ-1 (1, 2) - первая ступень сепарации нефти; КСУ-2 - вторая ступень КС; РС 1,2 - сырьевые резервуары; РТ - резервуар товарный; НС - насос сырьевой; НТ - насос откачки товарной нефти; ТХУ - термохимическая установка; ГС - газовый сепаратор; УУН - узел учета нефти; ⊗ - счетчики газа и жидкости; 1 - точки отбора проб; БК-УЛФ - компрессорный блок улавливания легких фракций.