



ТИПОВОЙ ПРОЕКТ
0901-9-17.1.87
ФИЛЬТРЫ-ПОГЛОТИТЕЛИ
ДЛЯ РЕЗЕРВУАРОВ ЧИСТОЙ ВОДЫ
ЕМКОСТЬЮ ОТ 1300М³ ДО 2400М³
ВАРИАНТ С КЛАПАНАМИ
АЛЬБОМ IV
СТРОИТЕЛЬНЫЕ ИЗДЕЛИЯ

22664-03
ЦЕНА 1-74

ТИПОВОЙ ПРОЕКТ
О 901-9-17.1.87
ФИЛЬТРЫ-ПОГЛОТИТЕЛИ
ДЛЯ РЕЗЕРВУАРОВ ЧИСТОЙ ВОДЫ
ЕМКОСТЬЮ ОТ 1300 м³ ДО 2400 м³
ВАРИАНТ С КЛАПАНАМИ

АЛЬБОМ IV

РАЗРАБОТАН ПРОЕКТНЫМ ИНСТИТУТОМ
„ГИПРОКОММУНВОДОКАНАЛ“

ГЛАВНЫЙ ИНЖЕНЕР ИНСТИТУТА 
ГЛАВНЫЙ ИНЖЕНЕР ПРОЕКТА 

ХАЗИКОВ Н.Г.
РОМОНОВ Т.Х.

УТВЕРЖДЕН И ВВЕДЕН В ДЕЙСТВИЕ
Минжилкомхозом РСФСР

ПРИКАЗОМ N 12-ТД ОТ 16 ОКТЯБРЯ 1987 г.

Альбом IV

ТИПОВОЙ ПРОЕКТ 0901-9-17.1.87

Инв. № 100/1. Подпись и дата: 3.11.87

Содержание альбома

Обозначение	Наименование	Стр.
<u>Изделия марки КЖИ</u>		
КЖИ 1	Содержание альбома	2
КЖИ 2	Технические условия	3
КЖИ 3	Плита перекрытия 1П2-4А1УТ-а	4
КЖИ 3-01	Плита перекрытия 1П2-4А1УТ-б	4
КЖИ 3-02	Плита перекрытия 1П2-4А1УТ-в	4
КЖИ 4	Плита перекрытия 1П2-4А1УТ-г	5
КЖИ 4-01	Плита перекрытия 1П2-4А1УТ-д	5
КЖИ 4-02	Плита перекрытия 1П2-4А1УТ-е	5
КЖИ 5	Изделие закладное МН-1	6
КЖИ 6	Изделие закладное МН-2	6
КЖИ 7	Сетка арматурная С-1	7
КЖИ 8	Решетка Р-1	7
КЖИ 9	Каркас пространственный КП1	8
КЖИ 10	Каркас плоский КР-1	8
КЖИ 11	Изделие закладное МН-3	9
КЖИ 12	Изделие закладное МН-4	9
КЖИ 13	Кольцо	10
КЖИ 14	Кольцо	10
КЖИ 15	Изделие закладное МН-5	11
КЖИ 16	Изделие закладное МН-6	11
КЖИ 17	Деревянная крышка ф 1150	12
КЖИ 18	Деревянная крышка 1120x920	12
КЖИ 19	Кольцо стеновое КЦ-10-Б.А'	13

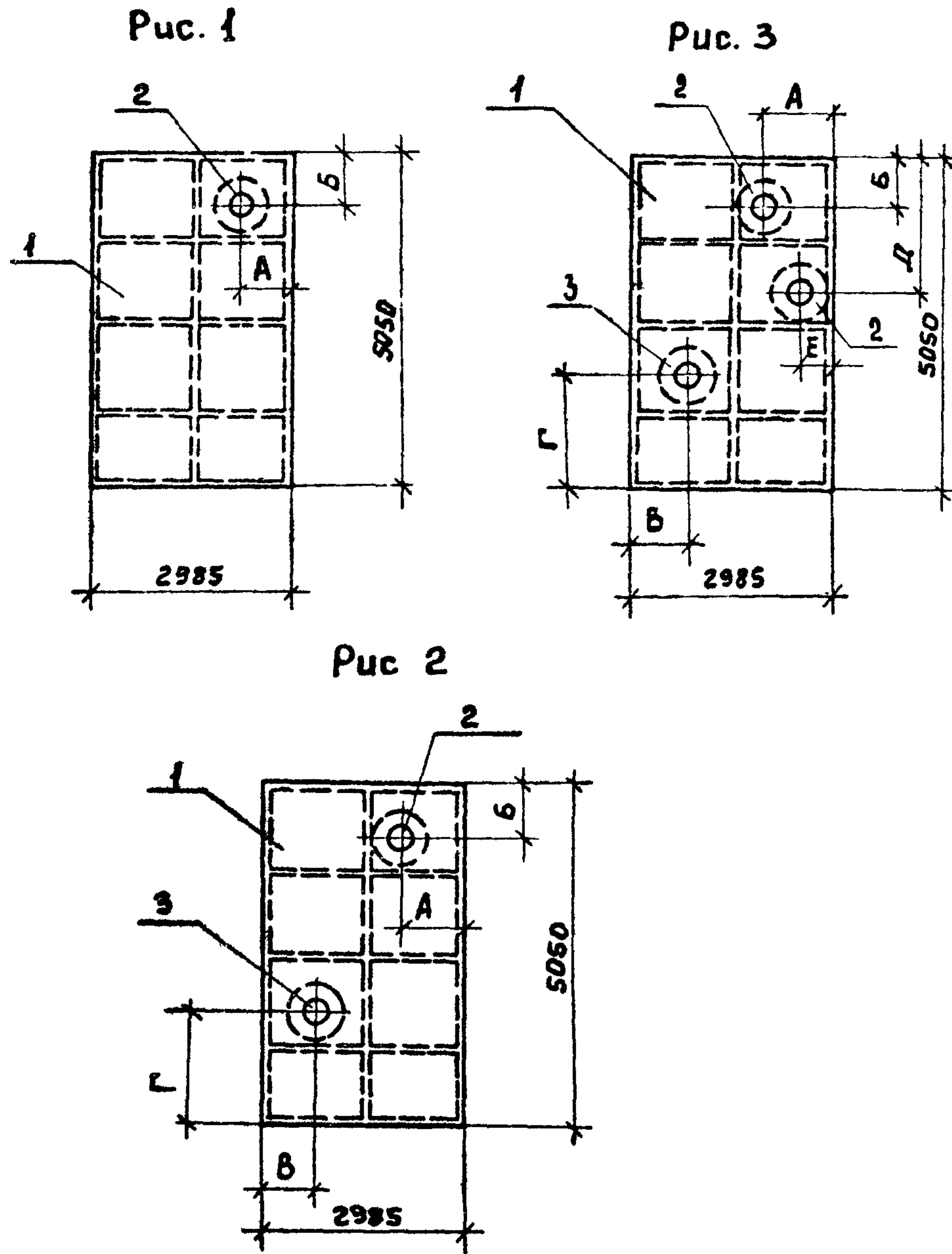
Обозначение	Наименование	Стр.
<u>Изделия марки МО</u>		
МО 123-00-00-00СБ	Решетка ф 910 Сборочный чертеж	14
МО 123-00-00-00	Решетка ф 910	15
МО 123-00-00-01	Хомут	15
МО 123-01-00-00	Решетка	16
МО 123-01-00-00СБ	Решетка. Сборочный чертеж	17
МО 126-00-00-00СБ	Решетка 750x950 Сборочный чертеж	18
МО 126-00-00-00	Решетка 750x950	19
МО 126-00-00-01	Планка	19
МО 126-01-00-00	Решетка	20
МО 126-00-00-02	Планка	20
МО 126-01-00-00СБ	Решетка. Сборочный чертеж	21

И. Констр. Рогенштейн		ТП 0901-9-17.1.87		КЖИ-1	
Прозер. Рогенштейн		Содержание альбома		СТАДИЯ	АМЕТ
Ст. инж. Власова				Р	1
ГВП Закубанское		Гипрокоммунбодострой		г. Москва	
Науч. отд. Сорочкин					

1. Арматурные изделия (каркасы, сетки) изготавливать при помощи контактной точечной электросварки с приваркой стержней во всех точках пересечения. Приварку стержней и к полосовой и уголкового стали производить при помощи дуговой электросварки электродами типа Э-42А сплошным двухсторонним швом.
2. Объединение плоских каркасов в пространственные каркасы необходимо производить в кондукторах при помощи электросварных клещей.
3. Изготовление и приемку арматурных изделий следует осуществлять в соответствии с требованиями следующих нормативных документов:
 - ГОСТ 14098-85 „Соединения сварные арматуры железобетонных изделий и конструкций. Контактная и ванная сварка. Основные типы и конструктивные элементы“
 - ГОСТ 5781-82 * „Сталь горячекатанная для армирования железобетонных конструкций“
 - ГОСТ 5264-80 „Швы сварных соединений. Ручная электродуговая сварка. Основные типы и конструктивные элементы“

Число подл. Подпись К.В.М.М. ВЗАМ. ИИИ. 19

				ТП 0901-9-17.1.87 ТУ КЖИ-2			
И.контр.	Ротенштейн	<i>В.И.</i>		ТЕХНИЧЕСКИЕ УСЛОВИЯ.	Стадия	Лист	Листов
Пробер.	Ротенштейн	<i>В.И.</i>			Р	1	1
Ст. инж.	Власова	<i>В.И.</i>			Гипрокоммунальводоканал г. Москва		
Гип	Закубанский	<i>В.И.</i>					
Нач. отд.	Сорокин	<i>В.И.</i>					



Формат	Зона	Поз.	Обозначение	Наименование	Количество на исполнение КЖ.У.3			Примечание
					—	01	02	
Сборочные единицы								
A3	1		1.442.1-1.11.00.0	Плита перекрытия 1П2-4АУТ	1	1	1	
A4	2		КЖ.У.5	Изделие закладное МН-1	1	1	2	
A4	3		КЖ.У.6	Изделие закладное МН-2		1	1	

Обозначение	Марка	Рис.	А мм	Б мм	В мм	Г мм	Д мм	Е мм
КЖ.У.3 1П2-4АУТ-а		1	280	825	—	—	—	—
-01 1П2-4АУТ-б		2	900	825	1020	1475	—	—
-02 1П2-4АУТ-в		3	1240	825	1150	1475	2330	780

Ведомость расхода стали на дополнительные закладные изделия, кг

Марка элемента	Изделия закладные				Всего
	Арматура класса А II		Прокат марки Вст3 кп2		
	ГОСТ 5781-82		ГОСТ 103-76		
	φ12	Итого	Итого	Итого	
1П2-4АУТ-а	1.28	1.28	14.9	14.9	16.18
1П2-4АУТ-б	2.56	2.56	27.9	27.9	30.36
1П2-4АУТ-в	3.84	3.84	42.7	42.7	46.54

Имя, № подл. Подпись и дата Взам. инв. №

ТП0901-9-17.1.87 КЖ.У.3			
Плиты перекрытия 1П2-4АУТ-а, б, в	Стадия	Масса	Масштаб
	Р	4350	1:100
		Лист	Листов 1
		ИПРОКОММУНВОДОКАНАЛ г. Москва	
И. контр. Ротенштейн	Провер. Ротенштейн	Ст. инж. Власова	ГНП Закубанский
Нач. отд. Сорокин			

Рис. 1

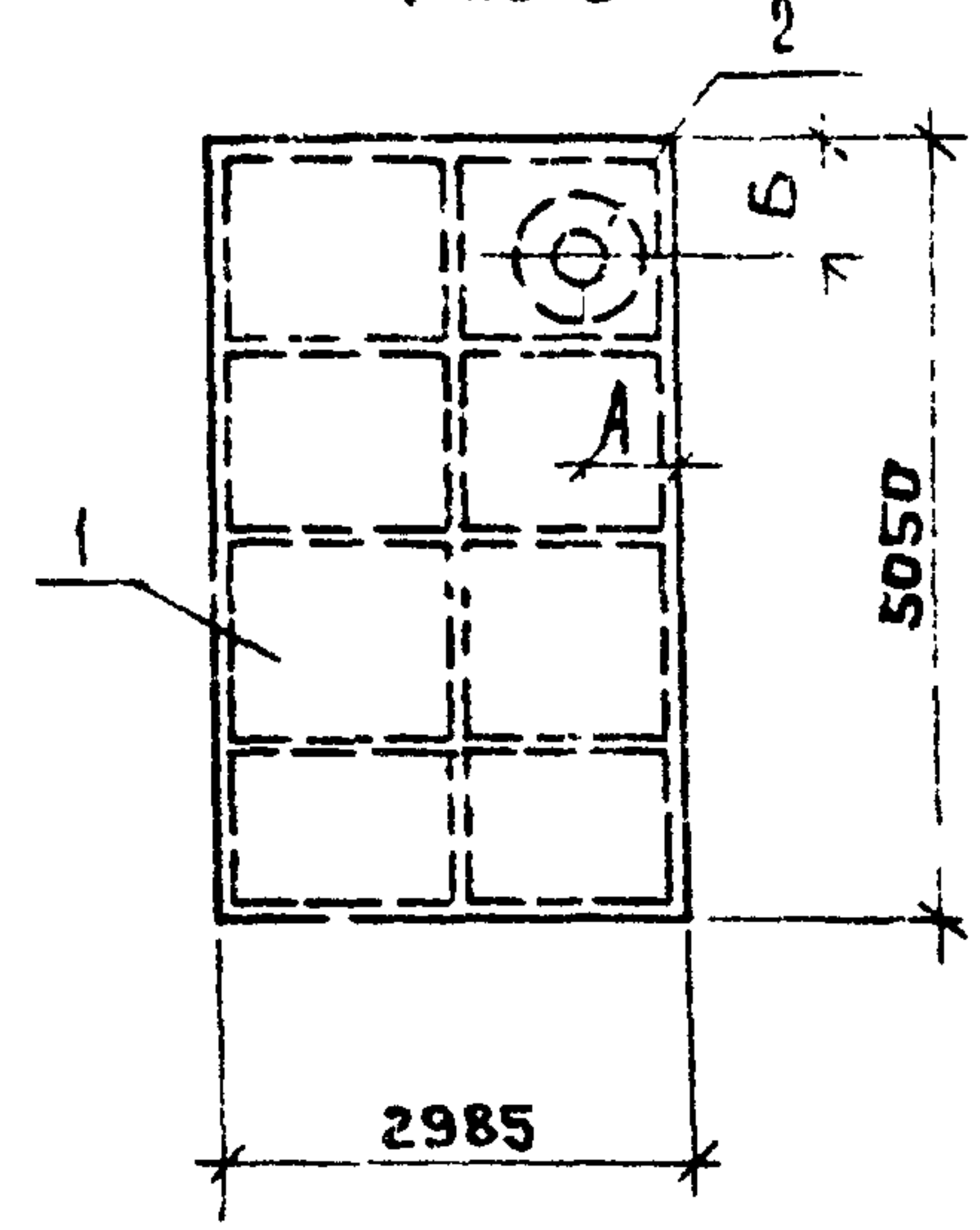


Рис. 2

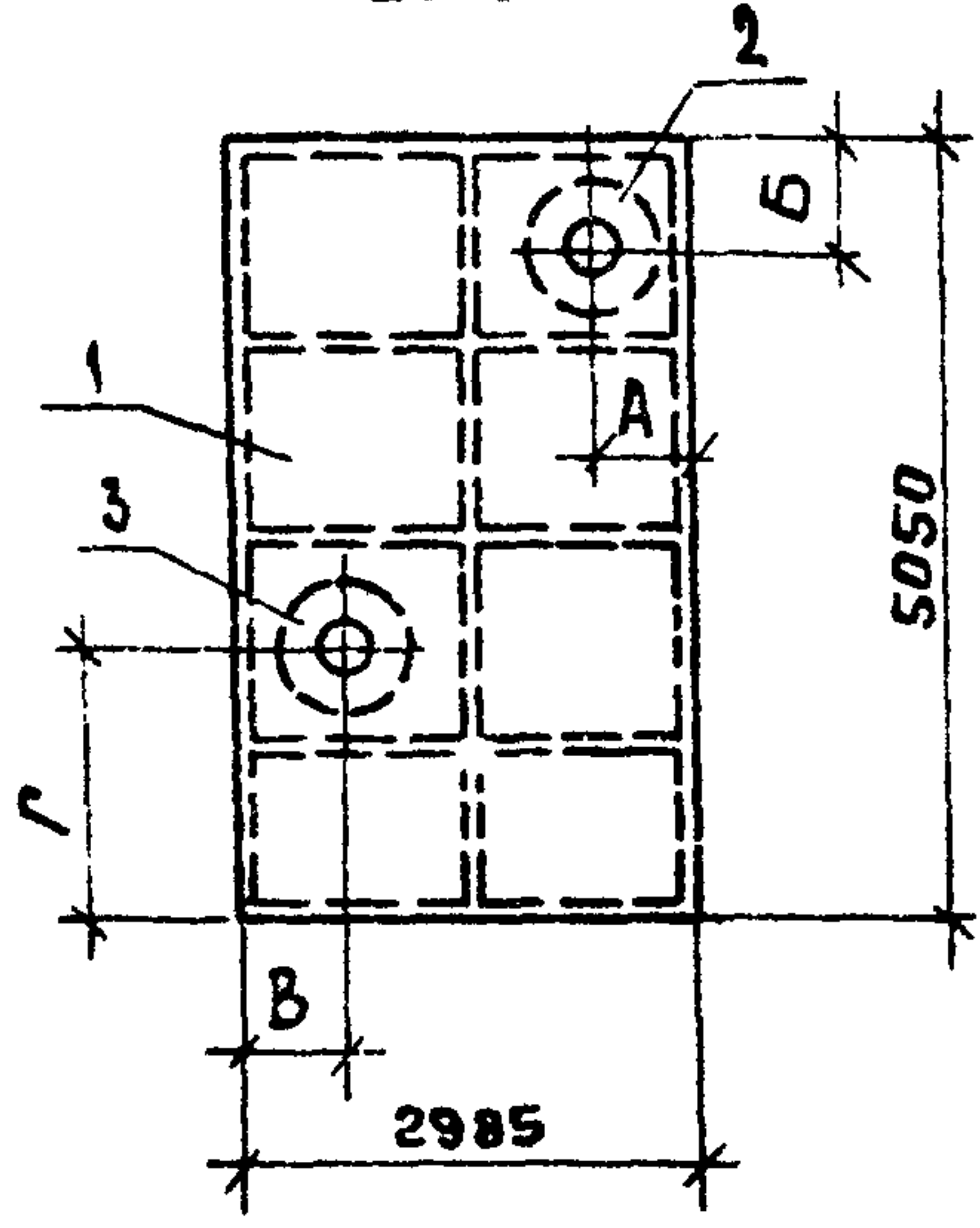
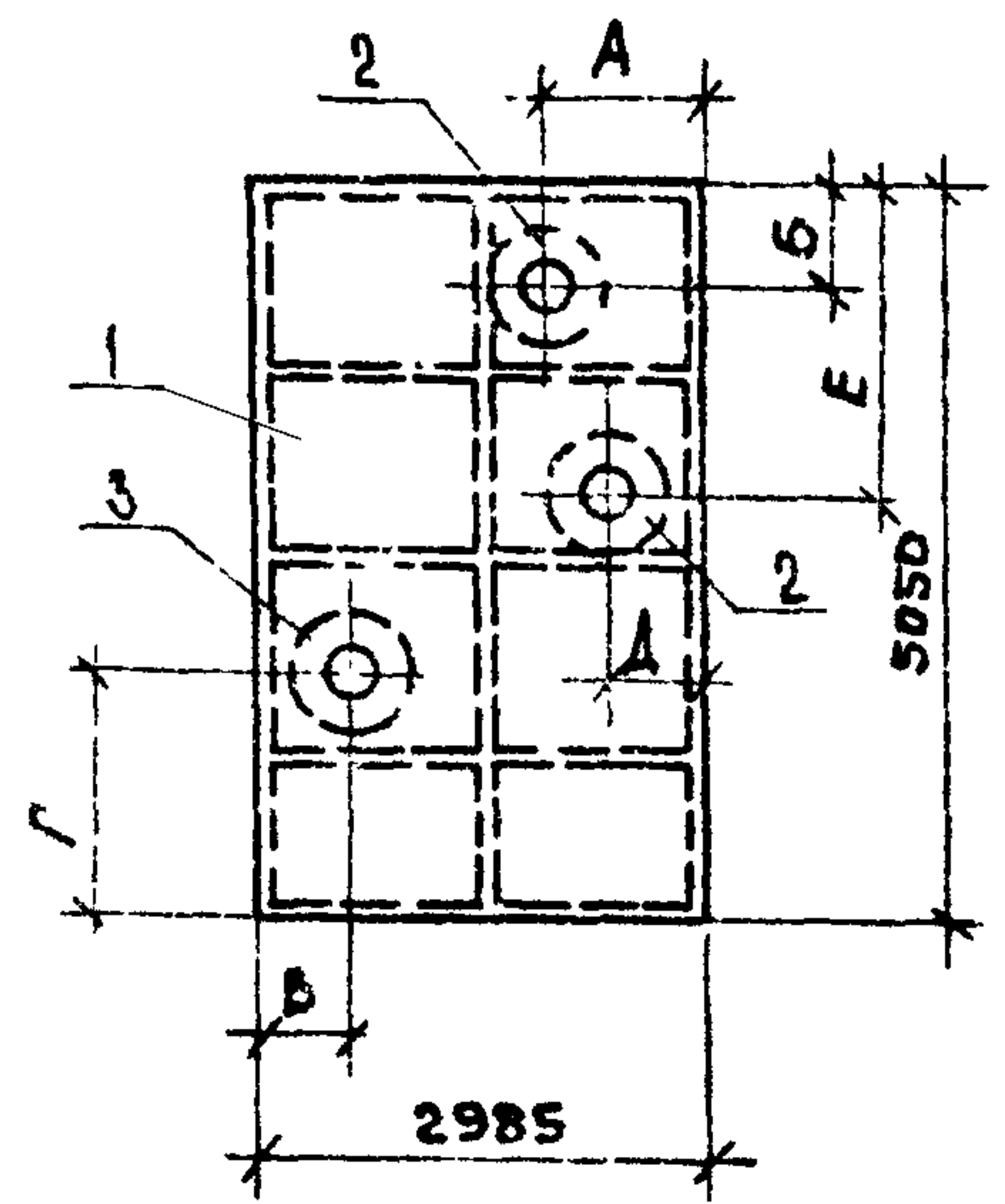


Рис. 3



Формат	Зона	Поз.	Обозначение	Наименование	Количество на исполнение КЖ.У.4			Примечание
					—	01	02	
Сборочные единицы								
A3	1		1.442.1-1.Н.00.0	Плита перекрытия П2-4АЎТ	1	1	1	
A4	2		КЖ.У.5	Изделие закладное МН-1	1	1	2	
A4	3		КЖ.У.6	Изделие закладное МН-2		1	1	

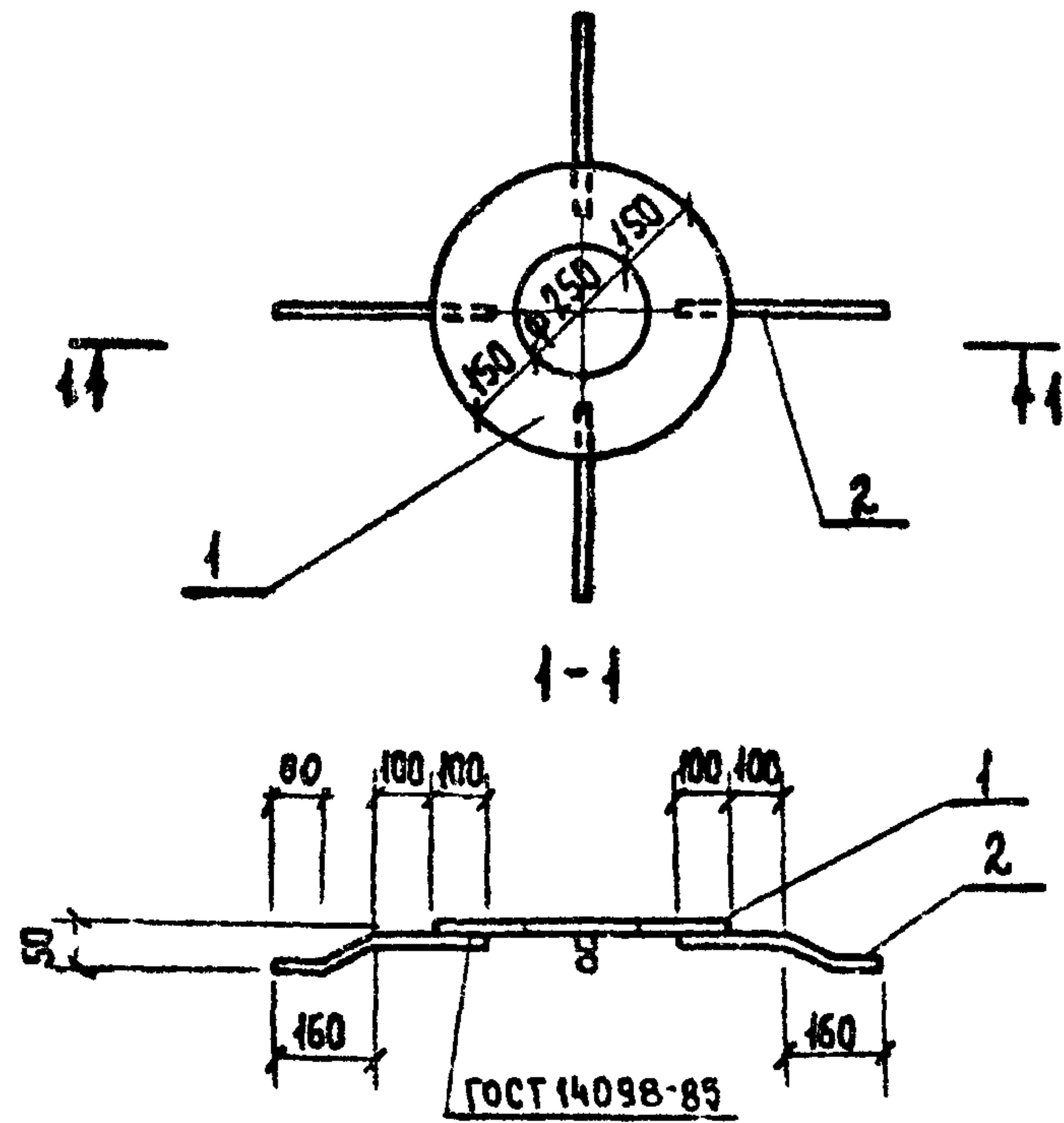
Обозначение	Марка	Рис.	А мм	Б мм	В мм	Г мм	Д мм	Е мм
КЖ.У.4	П2-4АЎТ-2	1	280	825	—	—	—	—
-01	П2-4АЎТ-2	2	900	825	1010	1545	—	—
-02	П2-4АЎТ-2	3	1250	825	1150	1545	780	2330

Ведомость расхода стали на дополнительные закладные изделия, кг

Марка элемента	Изделия закладные					Всего
	Арматура класса А-II		Прокат марки ВСтЗ кп2			
	ГОСТ 5781-82		ГОСТ 101-76			
	φ 12	Итого	150x10	Итого		
П2-4АЎТ-2	1.28	1.28	14.9	14.9	16.18	
П2-4АЎТ-2	2.56	2.56	27.9	27.9	30.56	
П2-4АЎТ-2	3.84	3.84	42.7	42.7	46.54	

			Т П 0904-9-17.1.87 КЖ.У.4				
			Плиты перекрытия П2-4АЎТ-2, д, е.		Стадия	Масса	Масштаб
					Р	4350	1:100
					Лист	Листов 1	
			Гипрокоммуводоканал г. Москва				

Н. контр. Ротенштейн
 Провер. Ротенштейн
 Ст. инж. Власова
 ГИП Закубанский
 Нач. отд. Сорокин



ФОРМАТ	ЗОНА	Поз.	ОБОЗНАЧЕНИЕ	НАИМЕНОВАНИЕ	КОЛ.	ПРИМЕЧАНИЕ
				ДОКУМЕНТАЦИЯ		
			КЖИ 2 ТУ	ТЕХНИЧЕСКИЕ УСЛОВИЯ		
				ДЕТАЛИ		
Б.4	1		КЖИ 5.1	Полоса 10x550 ГОСТ 82-70* вст. 3 кн. 2-1 ГОСТ 14097-79	1	14.9 кг
Б.4	2		КЖИ 5.2	А-II-12 ГОСТ 5781-82* r=360	4	0.32 кг

ИВ. № подл. Подпись и дата

ТП 0901-9-17.1.87

КЖИ 5

ИЗДЕЛИЕ ЗАКЛАДНОЕ
МН-1

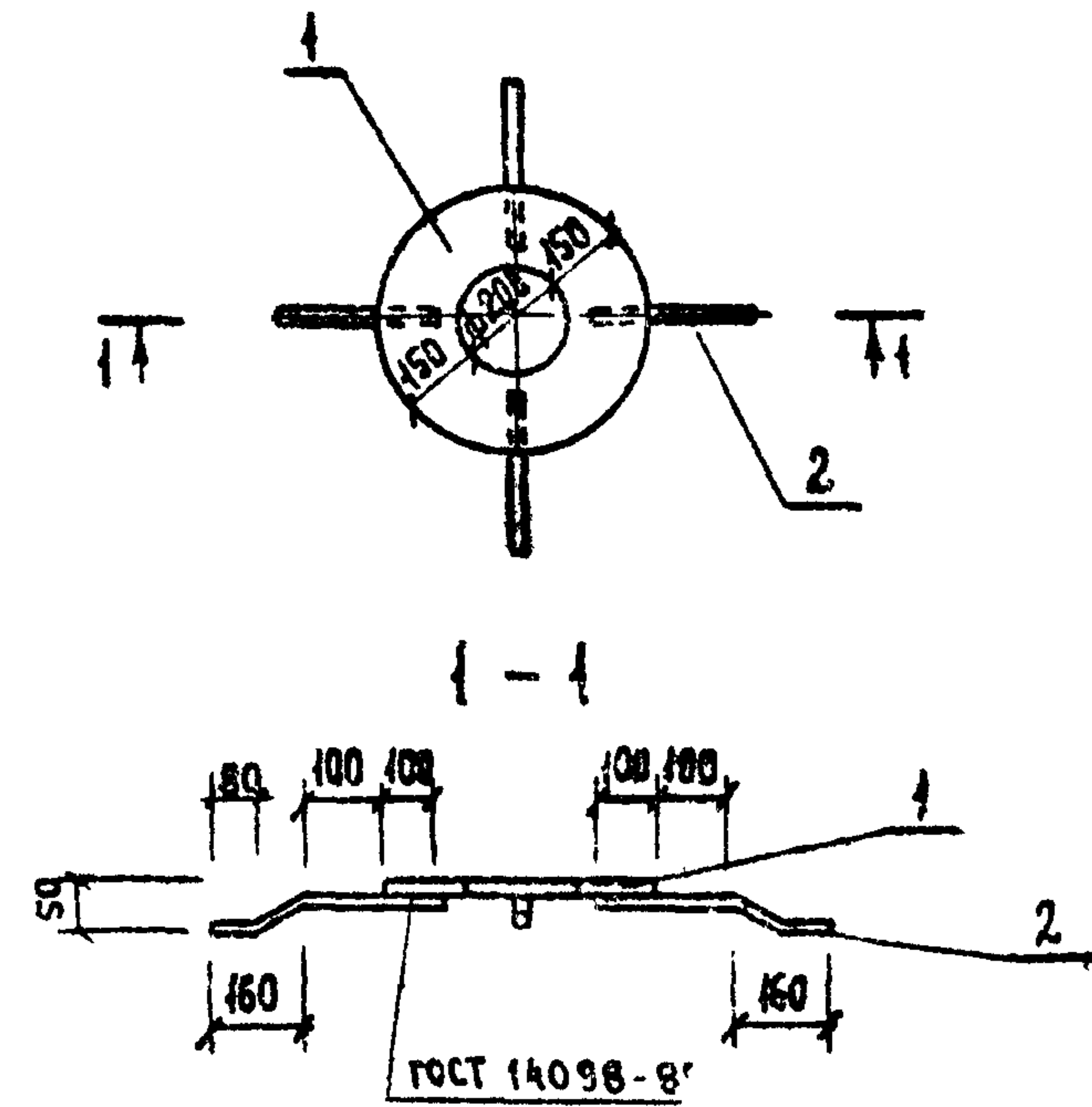
Стадия Масса Масштаб

Р 16.2 1:50

Лист Листов 1

ГИПРОКОММУНВОДОКАНАЛ
г. Москва

И. контр. Ротенштейн
Провер. Ротенштейн
Ст. инж. Власова
ИП. Закубанский
Нач. отд. Сорокин



ФОРМАТ	ЗОНА	Поз.	ОБОЗНАЧЕНИЕ	НАИМЕНОВАНИЕ	КОЛ.	ПРИМЕЧАНИЕ
				ДОКУМЕНТАЦИЯ		
			КЖИ-2 ТУ	ТЕХНИЧЕСКИЕ УСЛОВИЯ		
				ДЕТАЛИ		
Б.4	1		КЖИ 6.1	Полоса 10x500 ГОСТ 82-70* вст. 3 кн. 2-1 ГОСТ 14097-79	1	12.9 кг
Б.4	2		КЖИ 6.2	А-II-12 ГОСТ 5781-82* r=360	4	0.32 кг

ИВ. № подл. Подпись и дата

ТП 0901-9-17.1.87

КЖИ 6

ИЗДЕЛИЕ ЗАКЛАДНОЕ
МН-2

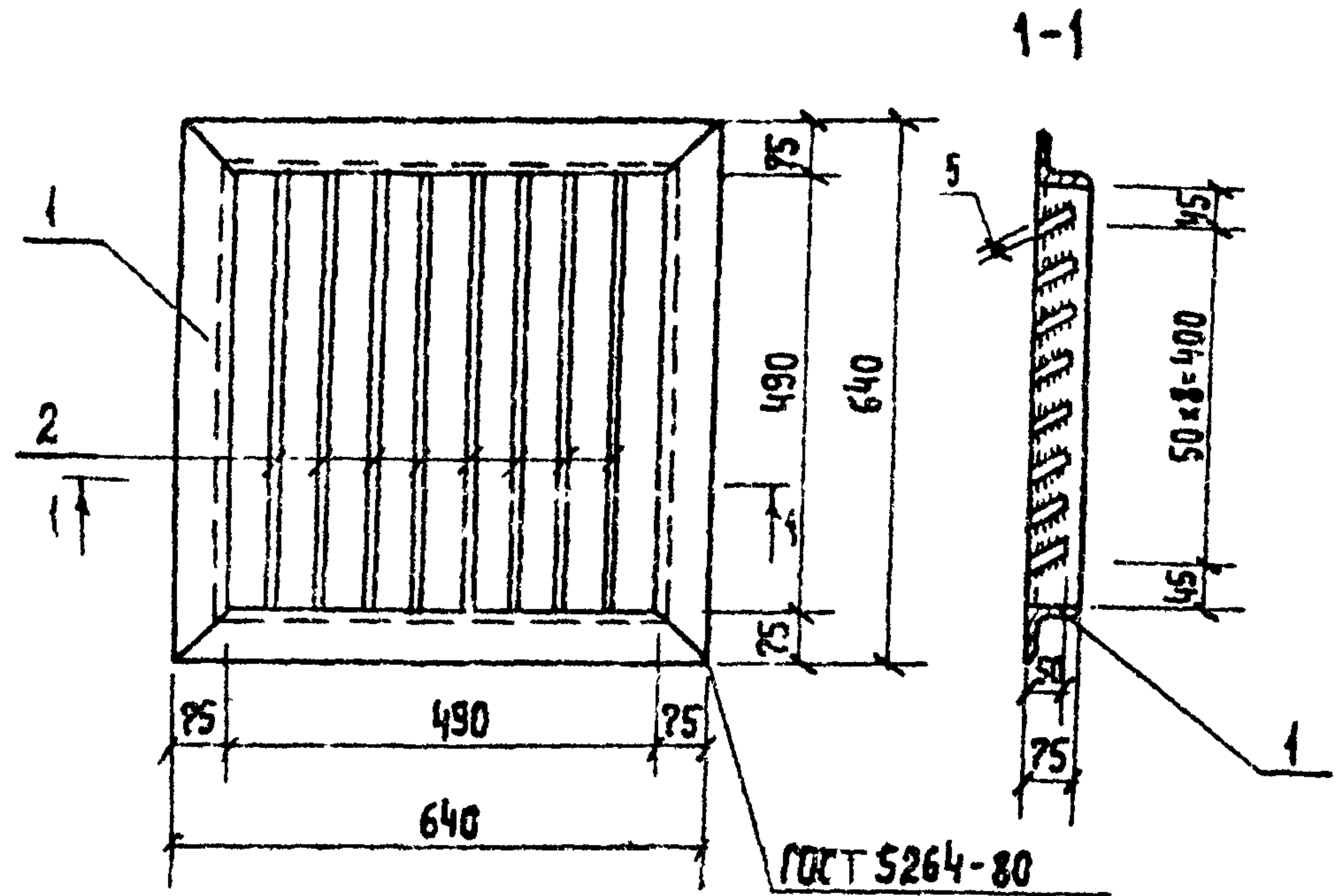
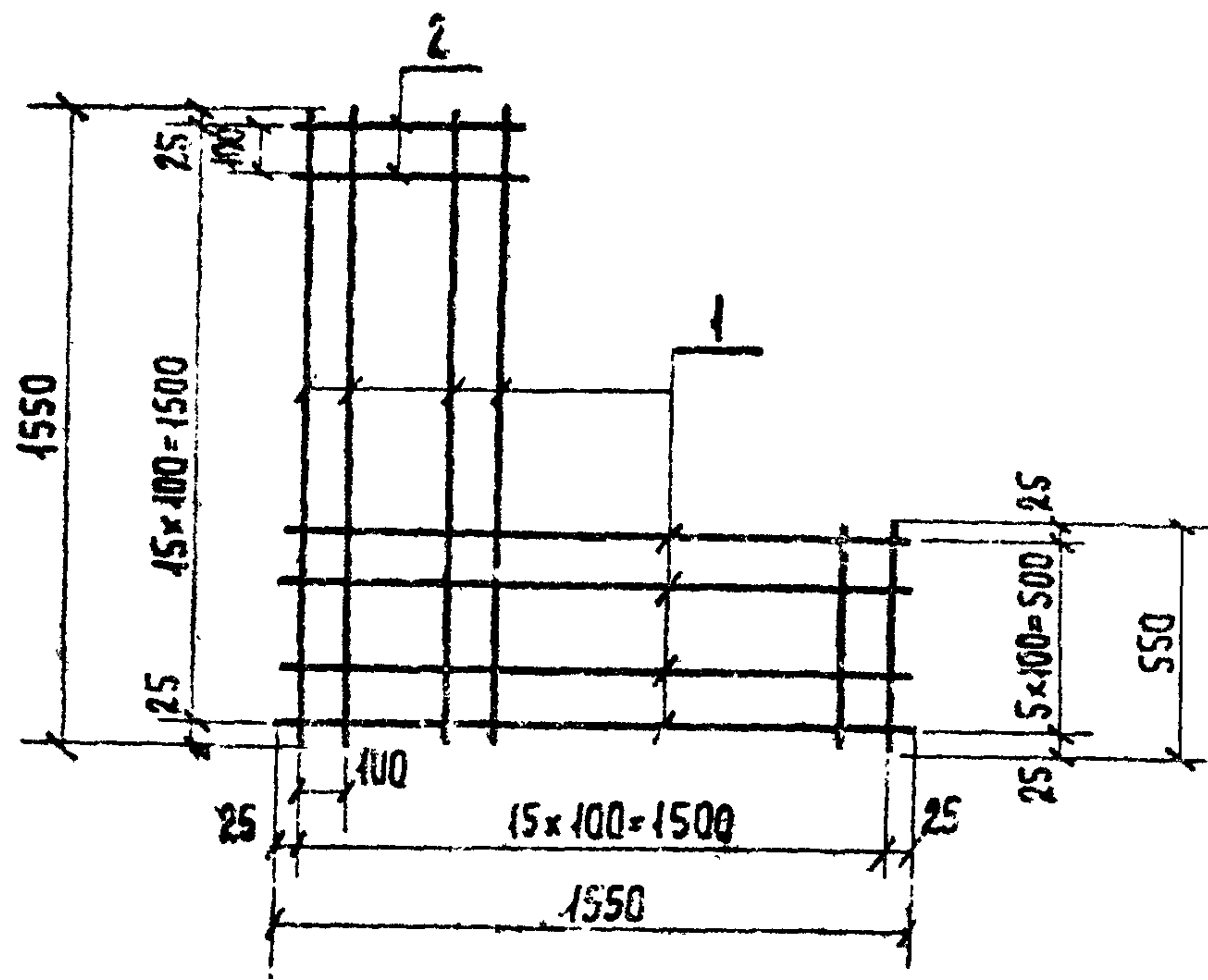
Стадия Масса Масштаб

Р 14.2 1:50

Лист Листов 1

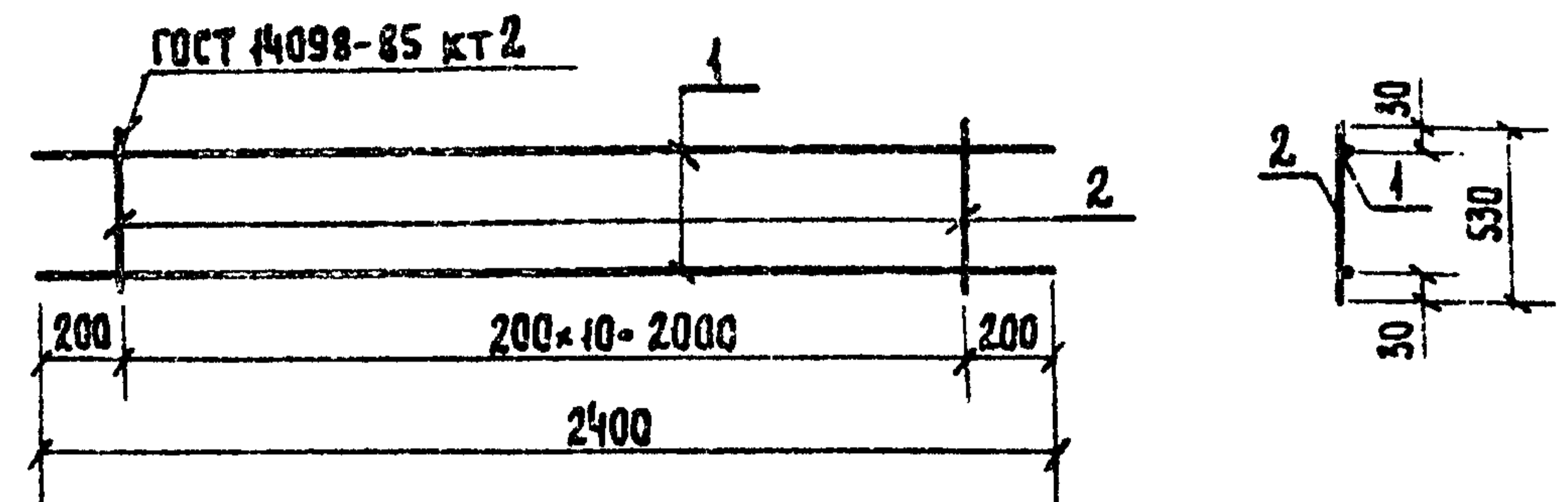
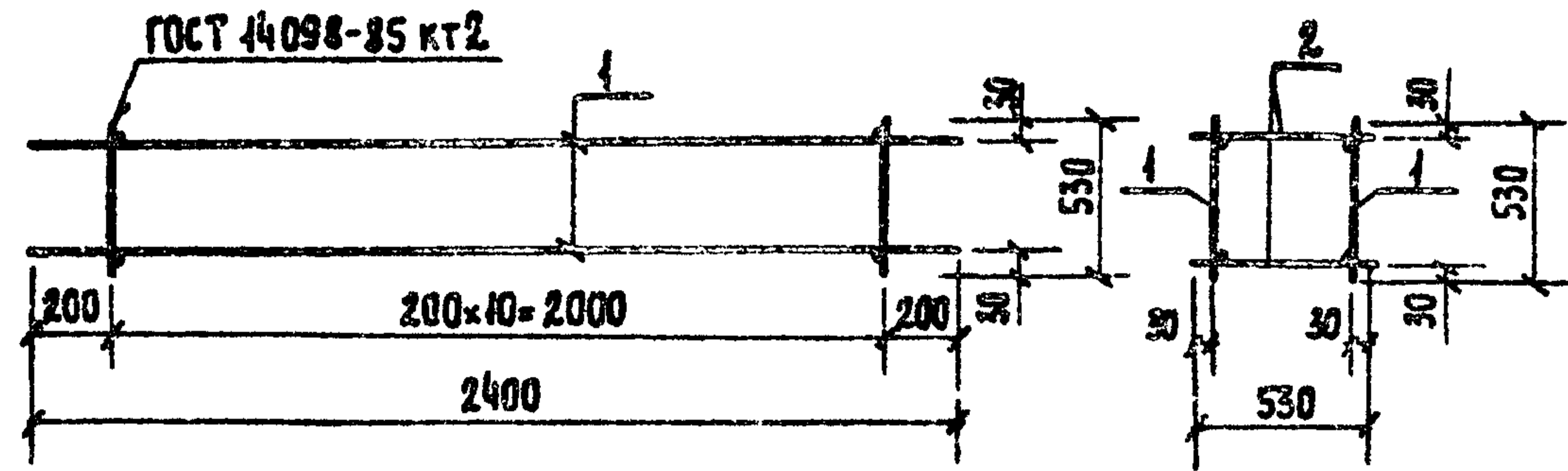
ГИПРОКОММУНВОДОКАНАЛ
г. Москва

И. контр. Ротенштейн
Провер. Ротенштейн
Ст. инж. Власова
ИП. Закубанский
Нач. отд. Сорокин



Инв. № подл.	Подпись и дата	Взам. инв. №	Формат	Зона	Поз.	Обозначение	Наименование	Кол.	Примечание
									Документация
						КЖИ-2 ТУ	Технические условия		
						Детали			
Б4				1		КЖИ-7.1	А-III-10 ГОСТ 5781-82 l=1550	12	0.96 кг
Б4				2		КЖИ-7.2	А-III-10 ГОСТ 5781-82 l=550	20	0.34 кг
			ТП 0901-9-17.1.87			КЖИ 7			
			Сетка арматурная С-1			Стадия	Масса	Масштаб	
						Р	18,3	1:25	
			Лист			Листов 1			
			Н. контр. Ротенштейн			Гипрокоммунводоканал г. Москва			
			Провер. Ротенштейн						
			Ст. инж. Бласова						
			ГИП Закубанский						
			Нач. отд. Сорокин						

Инв. № подл.	Подпись и дата	Взам. инв. №	Формат	Зона	Поз.	Обозначение	Наименование	Кол.	Примечание
									Документация
						КЖИ-2 ТУ	Технические условия		
						Детали			
Б4				1		КЖИ-8.1	Уголок 75x75x5 ГОСТ 8509-72 Вст. 3 кн 2-1 ГОСТ 535-79 l=2560	1	14,8 кг
Б4				2		КЖИ-8.2	Полоса 5x60 ГОСТ 403-76 Вст. 3 кн 2-1 ГОСТ 535-79 l=490	8	1,15 кг
			ТП 0901-9-17.1.87			КЖИ 8			
			Решетка Р-1			Стадия	Масса	Масштаб	
						Р	24	1:10	
			Лист			Листов 1			
			Н. контр. Ротенштейн			Гипрокоммунводоканал г. Москва			
			Провер. Ротенштейн						
			Ст. инж. Бласова						
			ГИП Закубанский						
			Нач. отд. Сорокин						



ИВ. № ПОДА. ПОДПИСЬ И ДАТА ВЗАМ. ИВ. №

ФОРМАТ	ЗОНА	Пос.	ОБОЗНАЧЕНИЕ	НАИМЕНОВАНИЕ	КОЛ.	ПРИМЕЧ.
				<u>ДОКУМЕНТАЦИЯ</u>		
			КЖИ-2 ТУ	ТЕХНИЧЕСКИЕ УСЛОВИЯ		
				<u>СБОРОЧНЫЕ ЕДИНИЦЫ</u>		
А4		1	КЖИ 10	КАРКАС ПЛОСКИЙ КР-1	2	
				<u>ДЕТАЛИ</u>		
Б4		2	КЖИ 9	А-I-6 ГОСТ 5781-82* l=530	22	0,12 кг

ТП 0901-9-17.1.87 КЖИ 9

СТАДИЯ	МАССА	МАСШТАБ
Р	4,3	1:25

КАРКАС
ПРОСТРАНСТВЕННЫЙ КР-1

Лист 1 Листов 1

Н. КОМП. РОТЕНШТЕЙН
ПРОВЕР. РОТЕНШТЕЙН
СТ. ИНЖ. ВЛАСОВА
ГИП ЗАКУБАНСКИЙ
НАЧ. ОТД. СОРОКИН

[Signatures]

ГИПРОКОММУНВОДОКАНАЛ
г. Москва

ИВ. № ПОДА. ПОДПИСЬ И ДАТА ВЗАМ. ИВ. №

ФОРМАТ	ЗОНА	Пос.	ОБОЗНАЧЕНИЕ	НАИМЕНОВАНИЕ	КОЛ.	ПРИМЕЧ.
				<u>ДОКУМЕНТАЦИЯ</u>		
			КЖИ-2 ТУ	ТЕХНИЧЕСКИЕ УСЛОВИЯ		
				<u>СБОРОЧНЫЕ ЕДИНИЦЫ</u>		
Б4		1	КЖИ 10.1	А-III-10 ГОСТ 5781-82* l=2400	2	1,5 кг
Б4		2	КЖИ 10.2	А-I-6 ГОСТ 5781-82* l=530	11	0,12 кг

ТП 0901-9-17.1.87 КЖИ 10

СТАДИЯ	МАССА	МАСШТАБ
Р	4,32	1:25

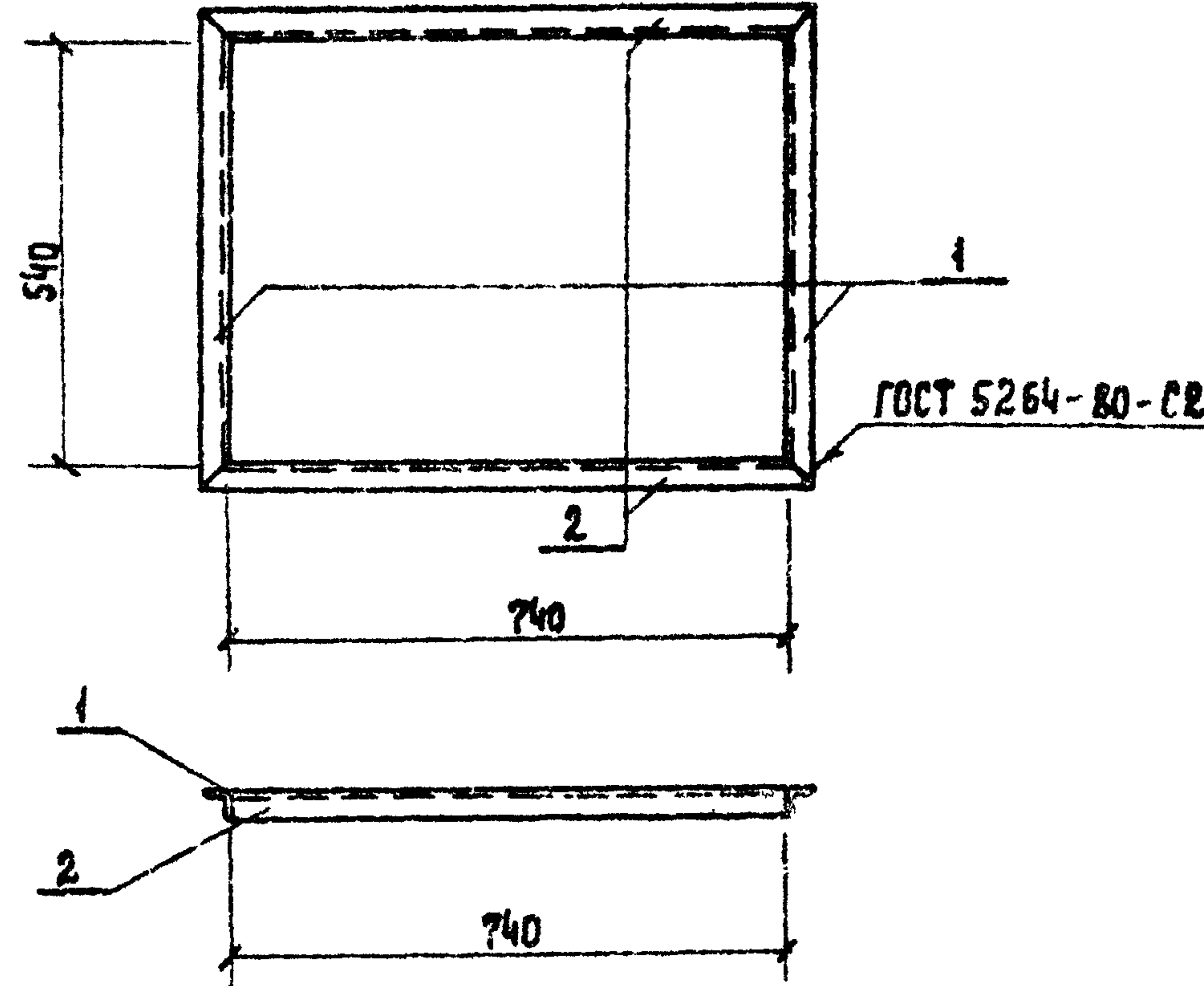
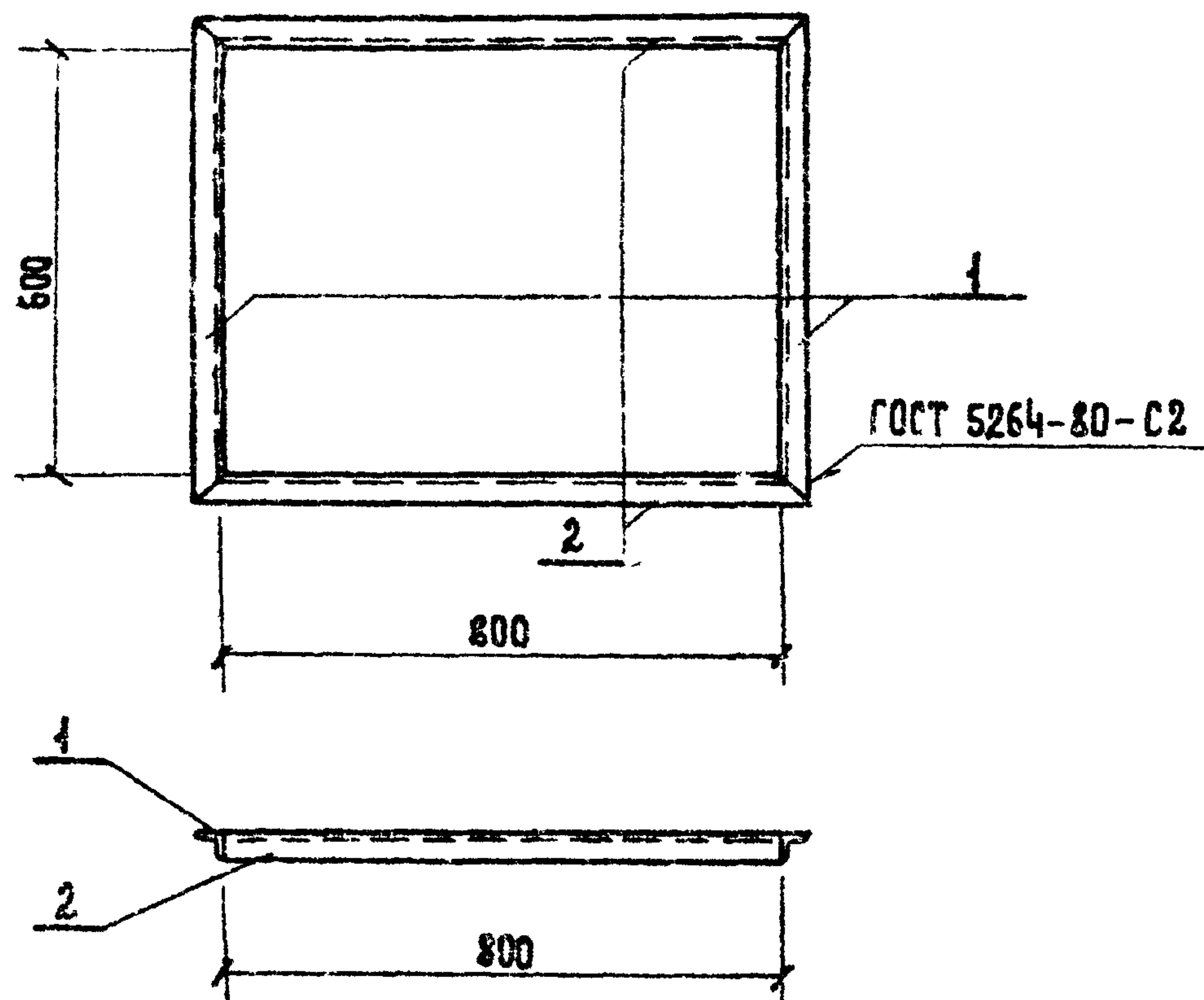
КАРКАС
ПЛОСКИЙ КР-1

Лист 1 Листов 1

Н. КОМП. РОТЕНШТЕЙН
ПРОВЕР. РОТЕНШТЕЙН
СТ. ИНЖ. ВЛАСОВА
ГИП ЗАКУБАНСКИЙ
НАЧ. ОТД. СОРОКИН

[Signatures]

ГИПРОКОММУНВОДОКАНАЛ
г. Москва

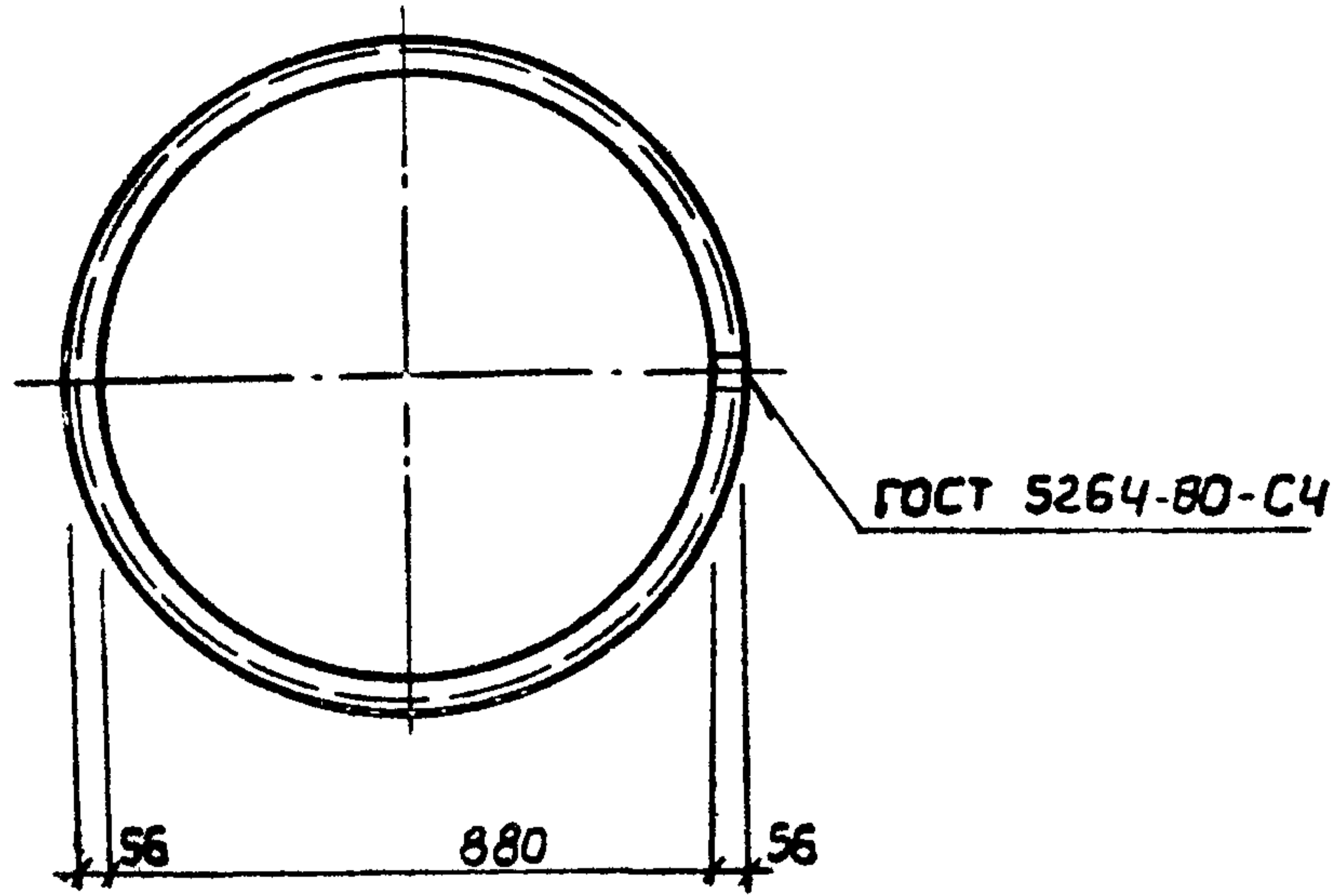


ФОРМАТ	ЗОНА	Поз.	ОБОЗНАЧЕНИЕ	НАИМЕНОВАНИЕ	КОЛ.	ПРИМЕЧАНИЕ
				<u>ДОКУМЕНТАЦИЯ</u>		
			КЖИ-2 ТУ	ТЕХНИЧЕСКИЕ УСЛОВИЯ		
				<u>ДЕТАЛИ</u>		
Б4		1	КЖИ-Н.1	УГОЛОК 56x56x5 ГОСТ 8509-72 0-912 ВСТ.3 КЛ.2-1 ГОСТ 535-79	2	3,9 кг
Б4		2	КЖИ-Н.2	УГОЛОК 56x56x5 ГОСТ 8509-72 0-712 ВСТ.3 КЛ.2-1 ГОСТ 535-79	2	3,0 кг

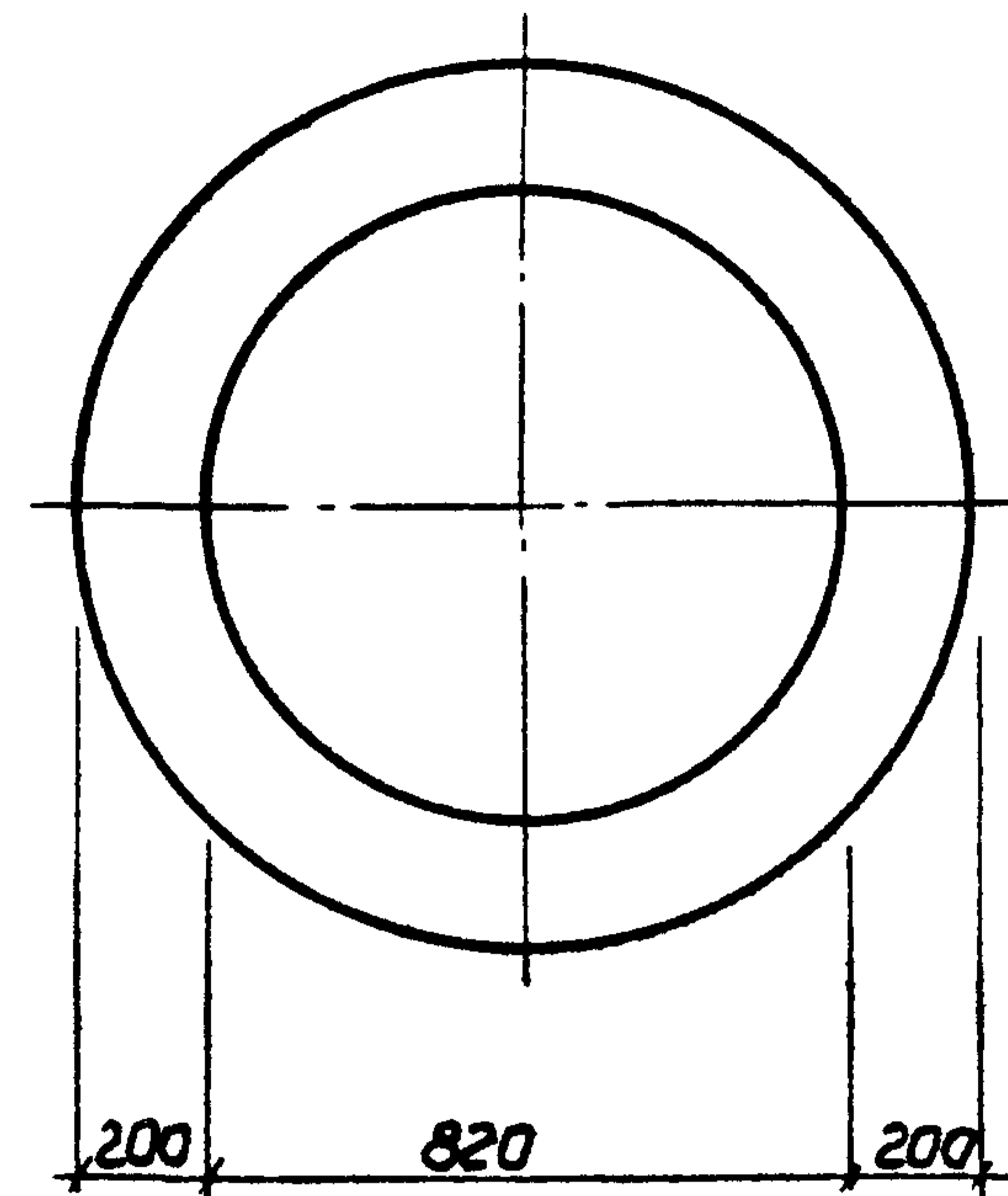
ФОРМАТ	ЗОНА	Поз.	ОБОЗНАЧЕНИЕ	НАИМЕНОВАНИЕ	КОЛ.	ПРИМЕЧАНИЕ
				<u>ДОКУМЕНТАЦИЯ</u>		
			КЖИ-2 ТУ	ТЕХНИЧЕСКИЕ УСЛОВИЯ		
				<u>ДЕТАЛИ</u>		
Б4			КЖИ 12.1	УГОЛОК 56x56x5 ГОСТ 8509-72 0-852 ВСТ.3 КЛ.2-1 ГОСТ 535-79	2	3,52 кг
Б4			КЖИ 12.2	УГОЛОК 56x56x5 ГОСТ 8509-72 0-652 ВСТ.3 КЛ.2-1 ГОСТ 535-79	2	2,77 кг

ИЗМ. № ПОДА.	ПОДПИСЬ И ДАТА	ВЗАМ. ИЗМ. №	ТП 0901-9-17.1.87			КЖИ-Н		
			ИЗДЕЛИЕ ЗАКЛАДНОЕ	СТАДИЯ	МАССА	МАСШТАБ	Р	13,8
И. контр.	Ротенштейн							
Провер.	Ротенштейн							
Ст. инж.	Благова							
ГИП	ЗАКУБАНСКИЙ							
Нач. отд.	СОРОКИН							
			ИЗДЕЛИЕ ЗАКЛАДНОЕ			МН-3		
			Лист			Листов 1		
			ГИПРОКОММУНВОДОКАНАЛ г. Москва					

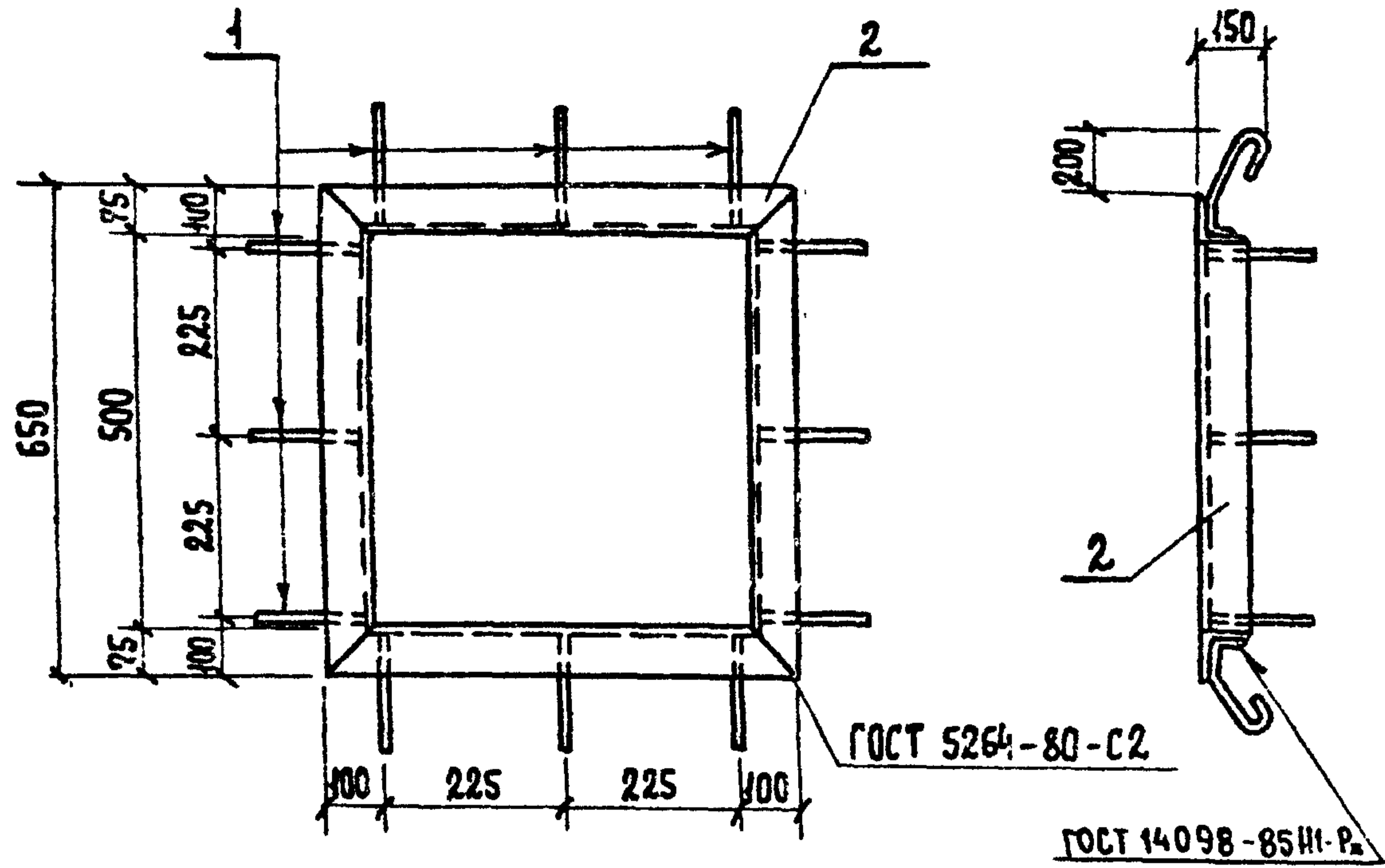
ИЗМ. № ПОДА.	ПОДПИСЬ И ДАТА	ВЗАМ. ИЗМ. №	ТП 0901-9-17.1.87			КЖИ-12		
			ИЗДЕЛИЕ ЗАКЛАДНОЕ	СТАДИЯ	МАССА	МАСШТАБ	Р	12,78
И. контр.	Ротенштейн							
Провер.	Ротенштейн							
Ст. инж.	Благова							
ГИП	ЗАКУБАНСКИЙ							
Нач. отд.	СОРОКИН							
			ИЗДЕЛИЕ ЗАКЛАДНОЕ			МН-4		
			Лист			Листов 1		
			ГИПРОКОММУНВОДОКАНАЛ г. Москва					



Инв. № подл.			Подпись и дата			Взам. инв. №		
						ТП 0901-9-17.1.87		
						КЖИ 13		
						Кольцо		
						Ст.-диз	Масса	Масштаб
						р	13,2	1:20
						Лист 1 / Листов 1		
Н. контр.	Ротенштейн	<i>RS</i>				Уголок 56×56×5 ГОСТ 8509-72 Вет.3кп2-I ГОСТ 535-79 Гипрокоммунводоканал г. Москва		
Провер.	Ротенштейн	<i>RS</i>						
Ст. инж.	Власова	<i>Власова</i>						
ГИП	Закубанский	<i>Закубанский</i>						
Нач. отд.	Сорокин	<i>Сорокин</i>						



Инв. № подл.			Подпись и дата			Взам. инв. №		
						ТП 0901-9-17.1.87		
						КЖИ 14		
						Кольцо		
						Ст.-диз	Масса	Масштаб
						р	48,7	1:20
						Лист 1 / Листов 1		
Н. контр.	Ротенштейн	<i>RS</i>				Полоса 40×1250 ГОСТ 82-70 Вет.3кп2-I ГОСТ 14637-79 Гипрокоммунводоканал г. Москва		
Провер.	Ротенштейн	<i>RS</i>						
Ст. инж.	Власова	<i>Власова</i>						
ГИП	Закубанский	<i>Закубанский</i>						
Нач. отд.	Сорокин	<i>Сорокин</i>						

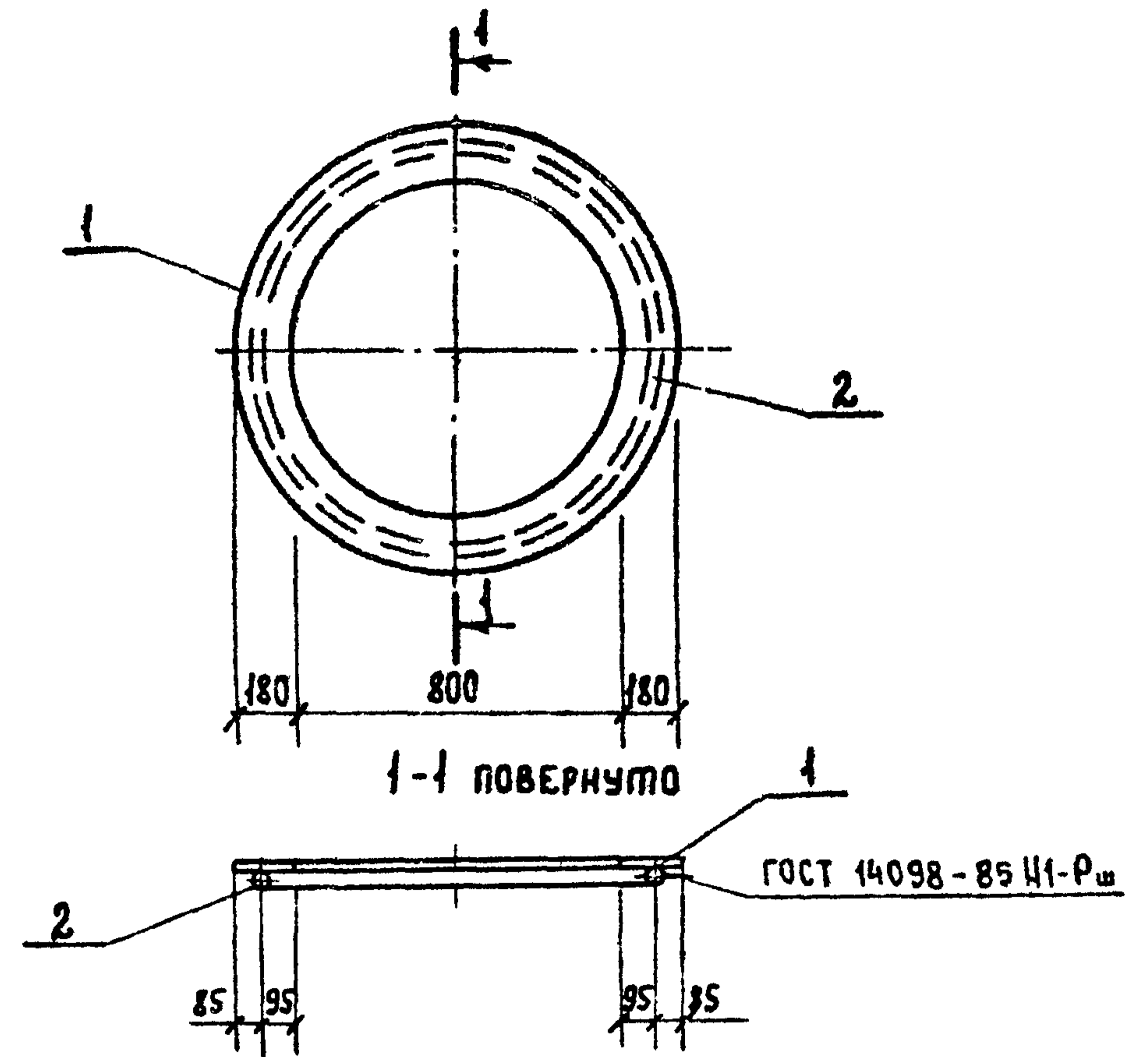


Формат	Зона	Поз.	Обозначение	Наименование	Кол.	Примечание
				Документация		
			КЖИ 2 ТУ	Технические условия		
				Детали		
Б4		1	КЖИ 15.1	А-Т-8 ГОСТ 5781-82* $\varnothing=500$	12	0,2 кг
Б4		2	КЖИ 15.2	Уголок 75x75x5 ГОСТ 8509-72* вместе с кр. Г-ГОСТ 535-79 $\varnothing=2600$	1	15,08 кг

Изм. № подл. Подпись и дата

Взам. инв. №

ТП 0901-9-17.1.87			КЖИ 15		
Изделие закладное МН5			Стадия	Масса	Масштаб
			Р	17,48	1:10
			Лист	Листов 1	
Н. контр. Ротенштейн			Гипрокоммуводоканал г. Москва		
Провер. Ротенштейн					
Ст. инж. Власова					
ГПП Закубанский					
Нач. отд. Сорокин					

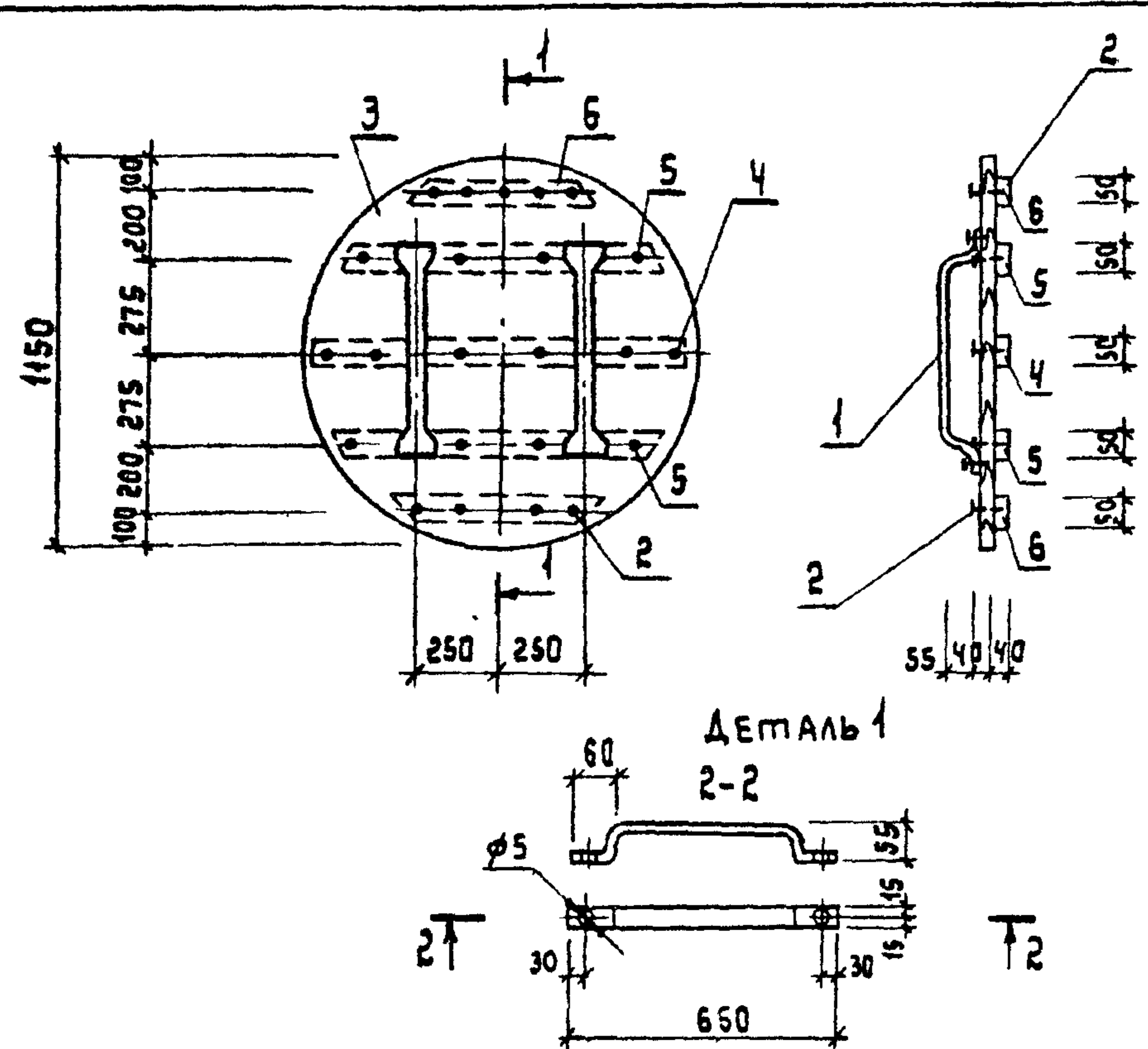


Формат	Зона	Поз.	Обозначение	Наименование	Кол.	Примечание
				Документация		
			КЖИ 2 ТУ	Технические условия		
				Детали		
Б4		1	КЖИ 16.1	Шир. полоса 10x1250 ГОСТ 82-70 СТ 5 ГОСТ 14637-79 $\varnothing=1160$	1	44,4 кг
Б4		2	КЖИ 16.2	А-Т-10 ГОСТ 5781-82* $\varnothing=3100$	1	1,9 кг

Изм. № подл. Подпись и дата

Взам. инв. №

ТП 0901-9-17.1.87			КЖИ 16		
Изделие закладное МН-Б			Стадия	Масса	Масштаб
			Р	46,3	1:20
			Лист	Листов 1	
Н. контр. Ротенштейн			Гипрокоммуводоканал г. Москва		
Провер. Ротенштейн					
Ст. инж. Власова					
ГПП Закубанский					
Нач. отд. Сорокин					



Формат	Зона	Поз.	ОБОЗНАЧЕНИЕ	НАИМЕНОВАНИЕ	КОЛ.	ПРИМЕЧАНИЕ
				ДЕТАЛИ		
А4	1		КЖИ-17.1	Полоса 10x30 ГОСТ 103-76 е=800 Ст.3 ГОСТ 535-79	2	1.9 кг
				СТАНДАРТНЫЕ ИЗДЕЛИЯ		
		2		Гвозди К4.0x100 ГОСТ 4028-63*	0.2	кг
				МАТЕРИАЛЫ		
		3		Доска б=40 ГОСТ 2695-71	0.042	м ³
		4		Брусек 40x50 ГОСТ 2695-71 е=960	0.002	м ³
		5		Брусек 40x50 ГОСТ 2695-71 е=800	0.032	м ³
		6		Брусек 40x50 ГОСТ 2695-71 е=550	0.0042	м ³

ТП 0901-9-17.1.87 КЖИ-17

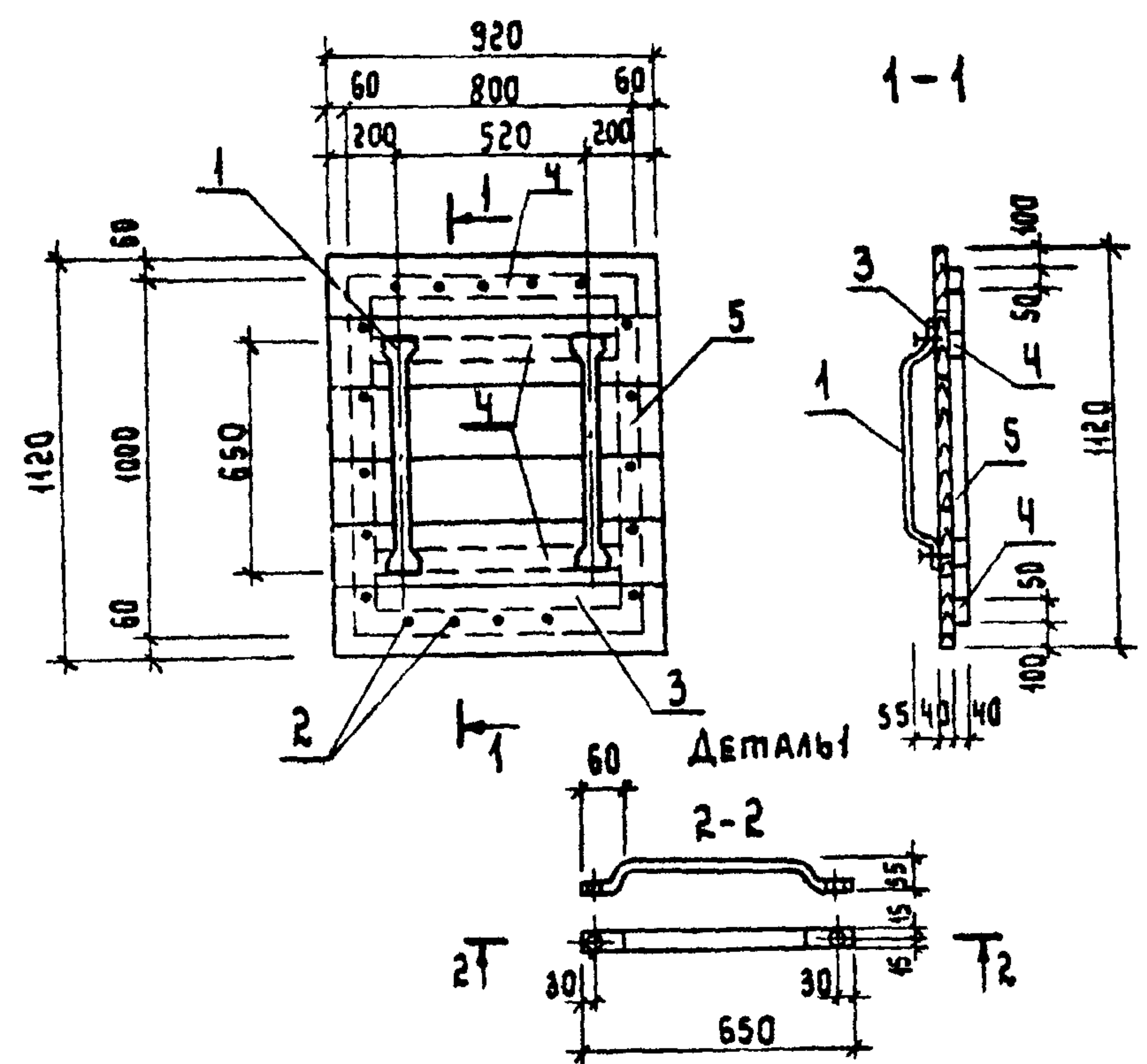
ДЕРЕВЯННАЯ КРЫШКА
φ 1150.

Стадия	Масса	Масштаб
Р	38.8	1:25

Лист 1 | Листов 1

ГИПРОКОММУНВОДОКАНАЛ
г. Москва

Инв. № подл.	Получено и дат	Инв. №
Н.контр. Ротенштейн	Проверил Ротенштейн	Ст. инж. Власова
ГИП ЗАКУБАНСКИЙ	НАЧ.ОТД. СОРАКИН	



Формат	Зона	Поз.	ОБОЗНАЧЕНИЕ	НАИМЕНОВАНИЕ	КОЛ.	ПРИМЕЧАНИЕ
				ДЕТАЛИ		
А4	1		КЖИ-18.1	Полоса 10x30 ГОСТ 103-76 е=800 Ст.3 ГОСТ 535-79	2	1.9 кг
				СТАНДАРТНЫЕ ИЗДЕЛИЯ		
		2		Гвозди К4.0x100 ГОСТ 4028-63*	0.2	кг
				МАТЕРИАЛЫ		
		3		Доска б=40 ГОСТ 2695-71	0.040	м ³
		4		Брусек 40x50 ГОСТ 2695-71 е=800	0.0064	м ³
		5		Брусек 40x50 ГОСТ 2695-71 е=1000	0.004	м ³

ТП 0901-9-17.1.87 КЖИ-18

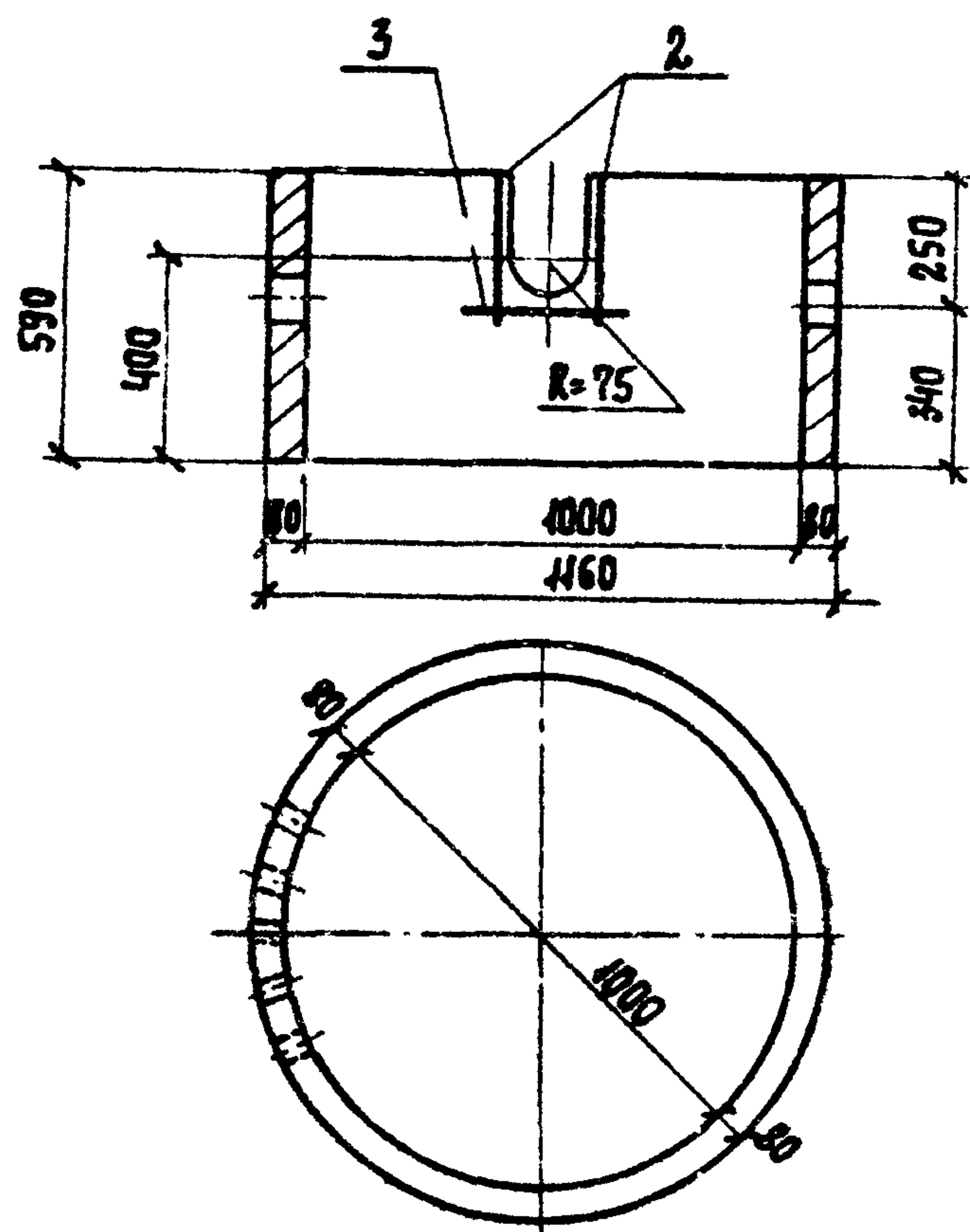
КРЫШКА
1120x920

Стадия	Масса	Масштаб
Р	45.5	1:25

Лист 1 | Листов 1

ГИПРОКОММУНВОДОКАНАЛ
г. Москва

Инв. № подл.	Получено и дата	Инв. №
Н.контр. Ротенштейн	Проверил Ротенштейн	Ст. инж. Власова
ГИП ЗАКУБАНСКИЙ	НАЧ.ОТД. СОРАКИН	

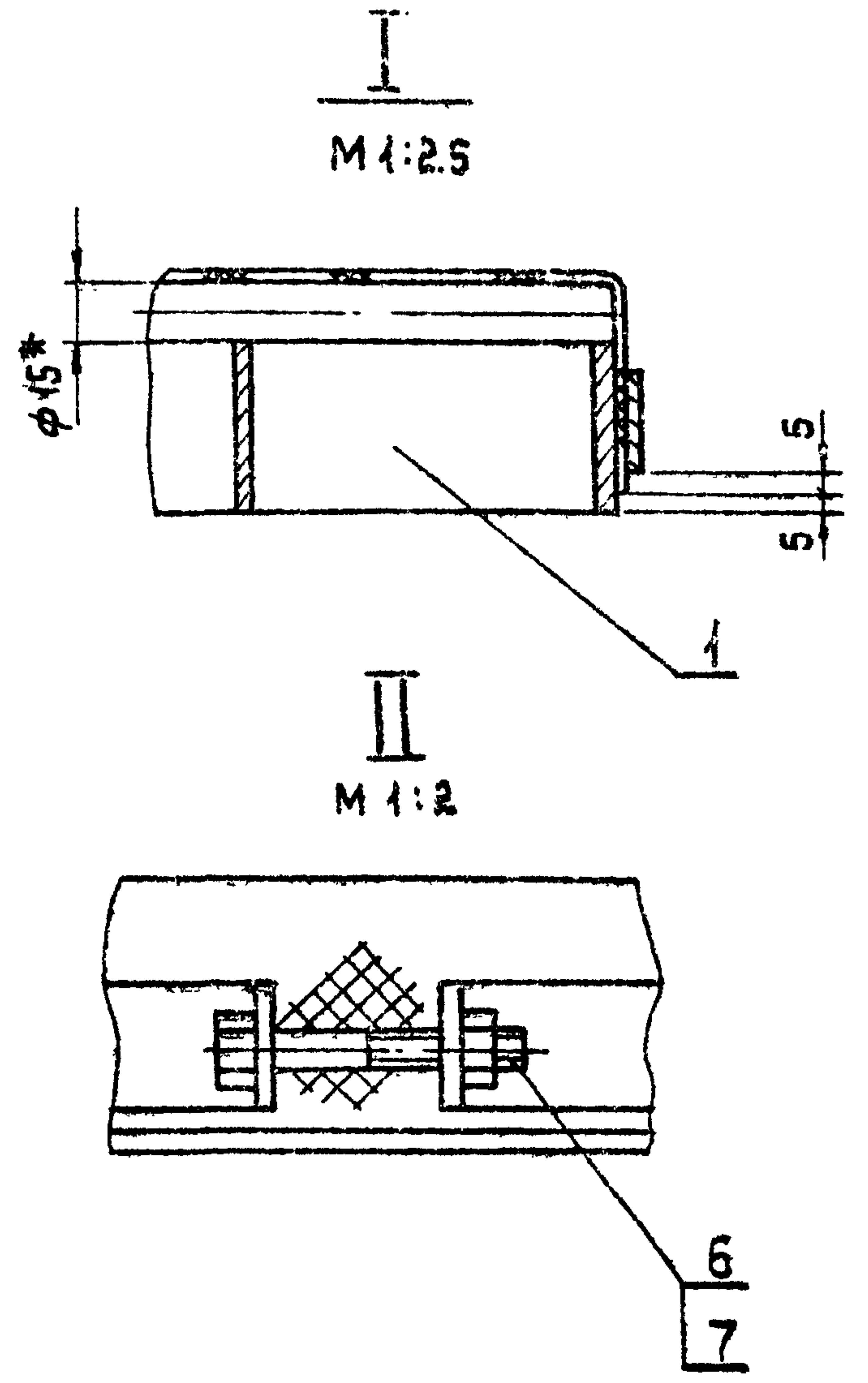
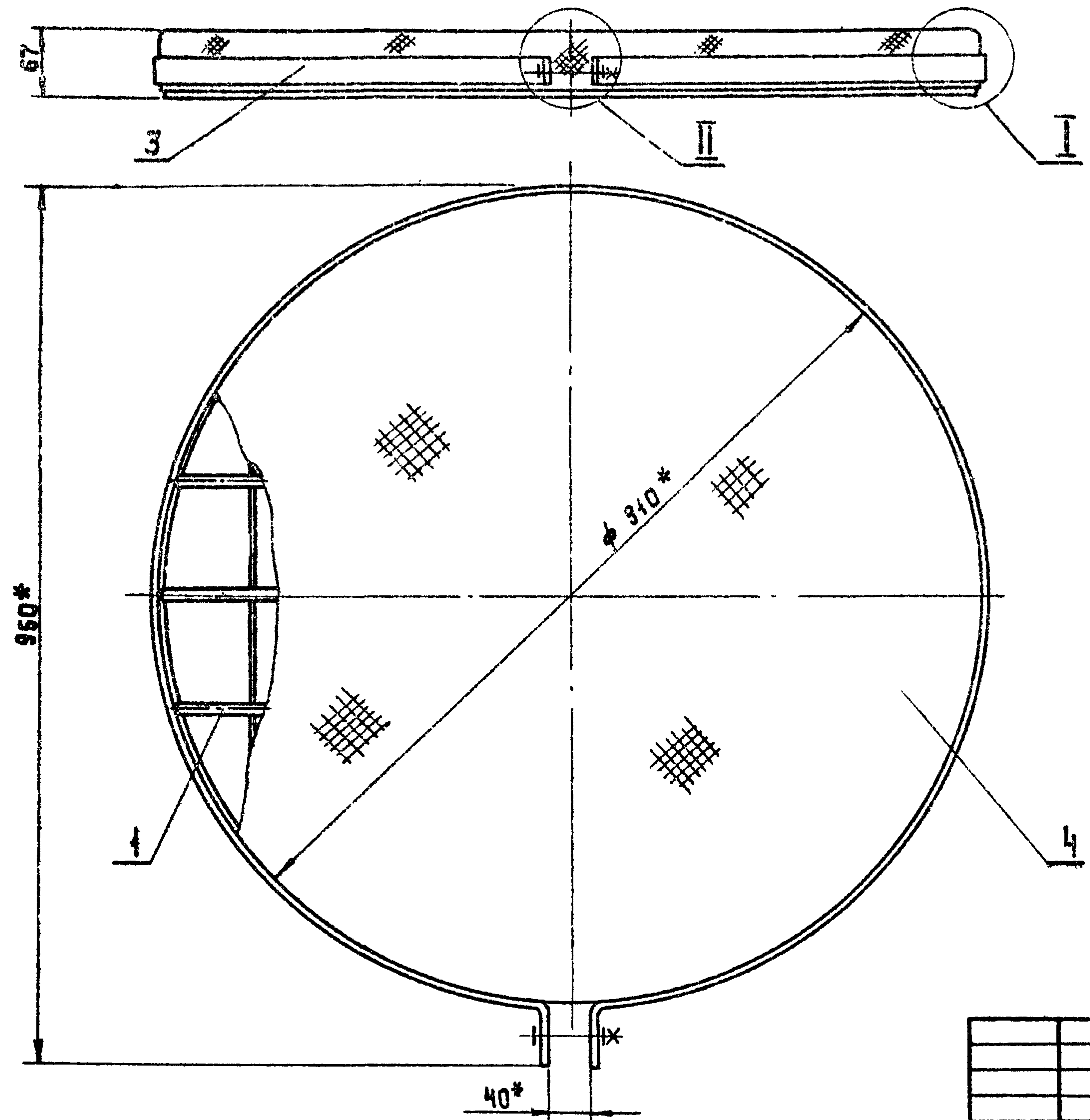


Фрагм.	Зона	Поз.	Обозначение	Наименование	Кол.	Примеч.
				Сборочные единицы		
		1	3.900-3 в 7.42	Опорное кольцо КЦ-10-Б	1	
				Детали		
				А-III -10 ГОСТ 5781-82		
54		2	КЖИ-19-1	е = 400	2	0,25 кг
				А-III -10 ГОСТ 5781-82		
54		3	КЖИ-19-2	е = 500	1	0,31 кг

Ведомость расхода стали на элемент, кг

Марка элемента	Изделие закладное				
	Арматура класса III			Общий расход	
	ГОСТ 5781-82				
	Ф10		Итого		
КЦ-10-Б "А"	0,81		0,81	0,81	0,81

		ТП 0901-9-17.1.87		КЖИ-19	
		Кольцо стеновое (КЦ-10-Б, А')		Стадия	Масштаб
				Р	0,40 1:20
				Лист	Листов 1
И. контр.	Ротенштейн			Гипрокоммунводоканал г. Москва	
Провер.	Ротенштейн				
Ст. инж.	Власова				
Р.ИП	Закубанский				
Нач. отд.	Сорокин				



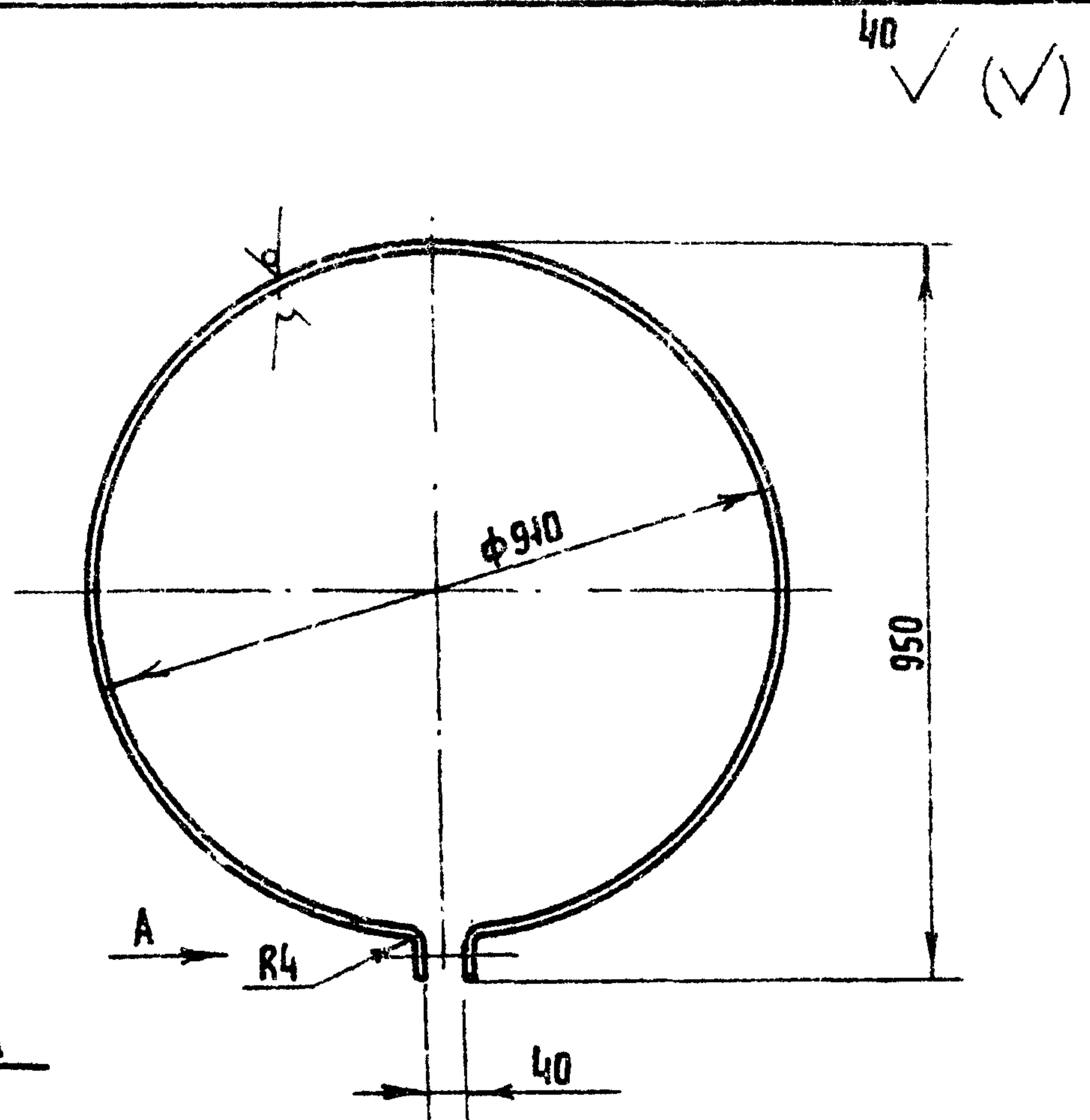
* РАЗМЕРЫ для справок.

ИНВ. №	ИЗМ. №	ИЗМ. №	ИЗМ. №	ИЗМ. №	ИЗМ. №	ИЗМ. №	ИЗМ. №	ИЗМ. №	ИЗМ. №
ПРИВЯЗАН:									
РАЗРАБОТ.	КАТЫРИНА	1987							
РУК. ГР.	СМИРНОВ								
К. КОНТР.	СМИРНОВ								
ИЗЧ. ОТД.	ЗАВЬЯЛОВ								

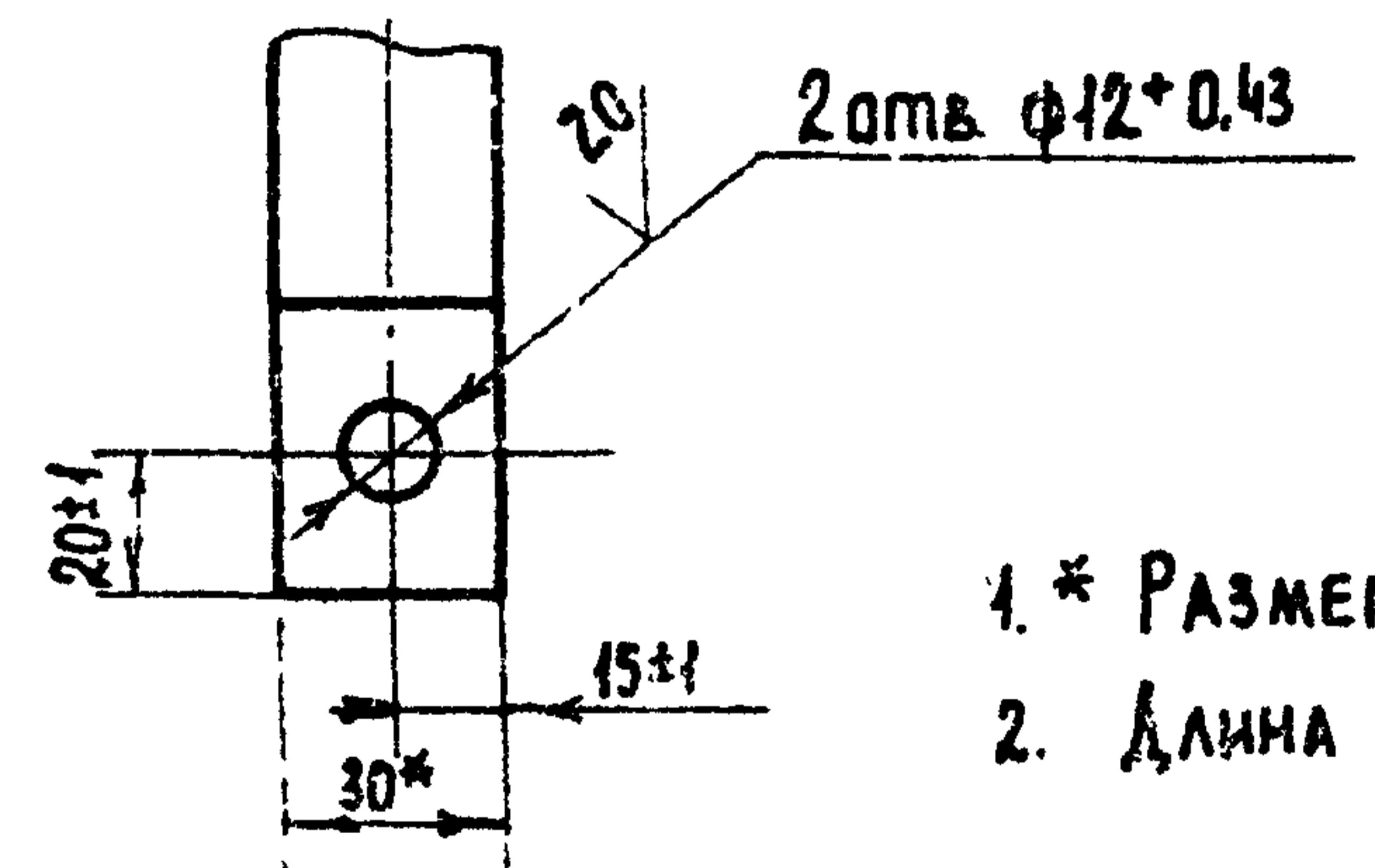
МО123-00-00-00СБ

Решетка ϕ 910,
Сборочный чертеж.

Статус	Масса	Масштаб
Р	34.4	1:5
Лист	Листов 1	
ГИПРОКОММУНВОДОКАНАЛ г. Москва		



Вид А
М 1:2



1. * РАЗМЕР ДЛЯ СПРАВОК
2. ДЛИНА РАЗВЕРТКИ - 2895

МО 123 - 00 - 00 - 01

Хомут

Стадия	Масса	Масшт.
Р	2.73	1:40

Лист Листов 1

Полоса Б-2 4x30 ГОСТ 103-76
Ст.3 ГОСТ 535-79
Гипрокоммунводоканал г. Москва

Имя № подл.	Подпись и дата	Изм. №
РАЗРАБ. КАГЫРИНА	<i>Кагырина</i> - 1987	
РУК. ГР. СМЫРНОВ	<i>Смирнов</i>	
И. КОНТ. СМЫРНОВ	<i>Смирнов</i>	

ФОРМАТ	ЗОНА	Поз.	ОБОЗНАЧЕНИЕ	НАИМЕНОВАНИЕ	КОЛ.	ПРИМЕЧ.
				ДОКУМЕНТАЦИЯ		
A3			МО123-00-00-00СБ	СБОРОЧНЫЙ ЧЕРТЕЖ.		
				СБОРОЧНЫЕ ЕДИНИЦЫ.		
A3	1		МО123-01-00-00	РЕШЕТКА	1	
				ДЕТАЛИ		
A4	3		МО123-00-00-01	Хомут	1	
B4	4		МО123-00-00-02	Сетка 10-14-0		
				ГОСТ 5336-80; φ 1020	1	2,3 кг
				СТАНДАРТНЫЕ ИЗДЕЛИЯ		
		6		Болт М10x60.46.019		
				ГОСТ 7798-70	1	
		7		Гайка М10.5.019		
				ГОСТ 5915-70	1	

Имя № подл.	Подпись и дата	Изм. №
РАЗРАБ. КАГЫРИНА	<i>Кагырина</i> - 1987	
РУК. ГР. СМЫРНОВ	<i>Смирнов</i>	
И. КОНТ. СМЫРНОВ	<i>Смирнов</i>	
НАЧ. ОТД. ЗАВЬЯЛОВ	<i>Завьялов</i>	

МО123 - 00 - 00 - 00

РЕШЕТКА φ 910

Стадия	Лист	Листов
Р		1

Гипрокоммунводоканал г. Москва

ТИПОВОЙ ПРОЕКТ 0901-9-17.1.87 АЛЬБОМ IV

Формат	Зона	Поз.	Обозначение	Наименование	Кол.	Примеч.
Б4		8	МО 123-01-00-08	Круг В15 ГОСТ 2590-71 Ст.3 ГОСТ 535-79 $\varnothing = 864$	2	1.2 кг.
Б4		9	МО 123-01-00-09	Круг В15 ГОСТ 2590-71 Ст.3 ГОСТ 535-79 $\varnothing = 768$	2	1.07 кг.
Б4		10	МО 123-01-00-10	Круг В15 ГОСТ 2590-71 Ст.3 ГОСТ 535-79 $\varnothing = 584$	2	0.8 кг.
МО 123-01-00-00 Лист 2						

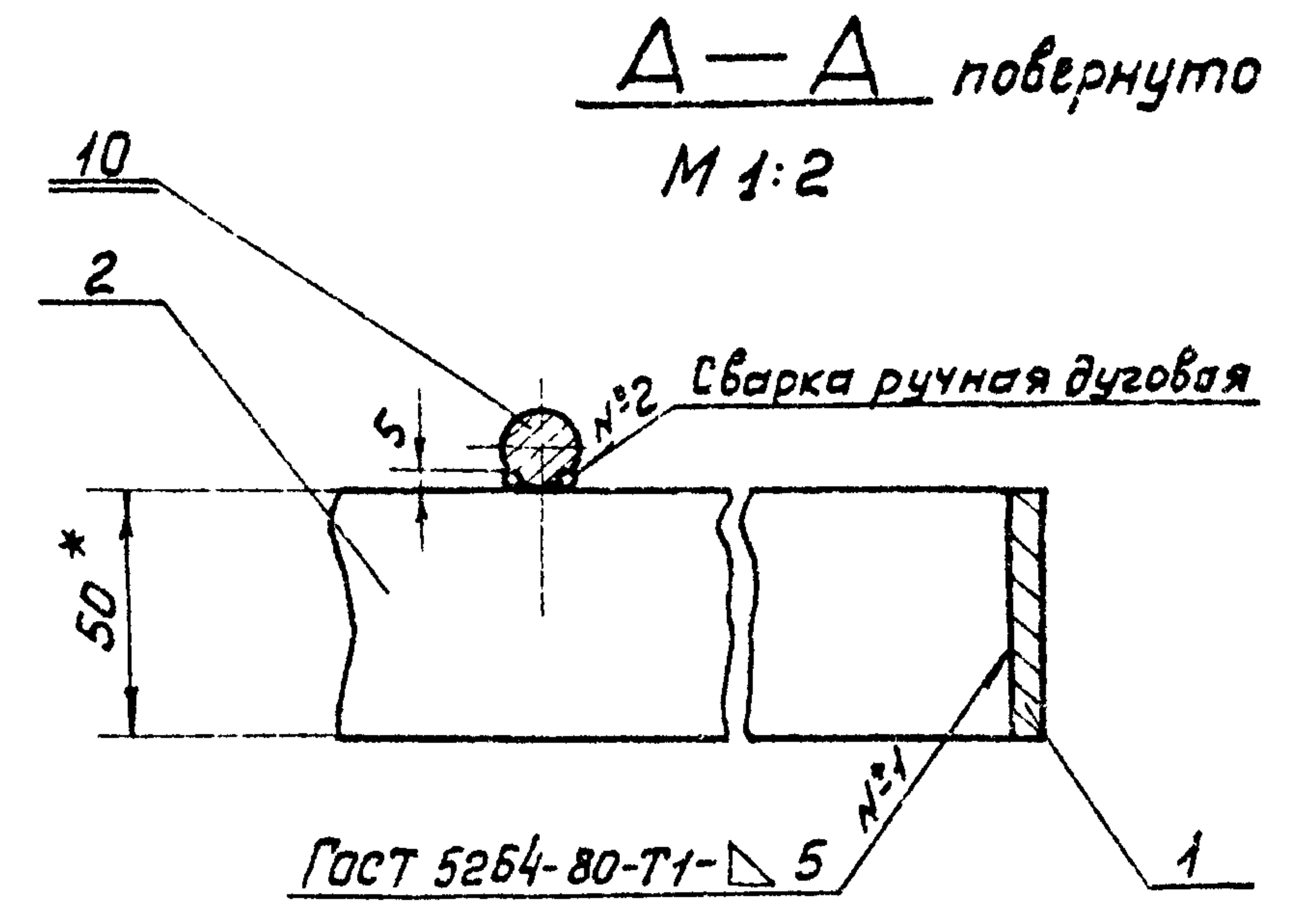
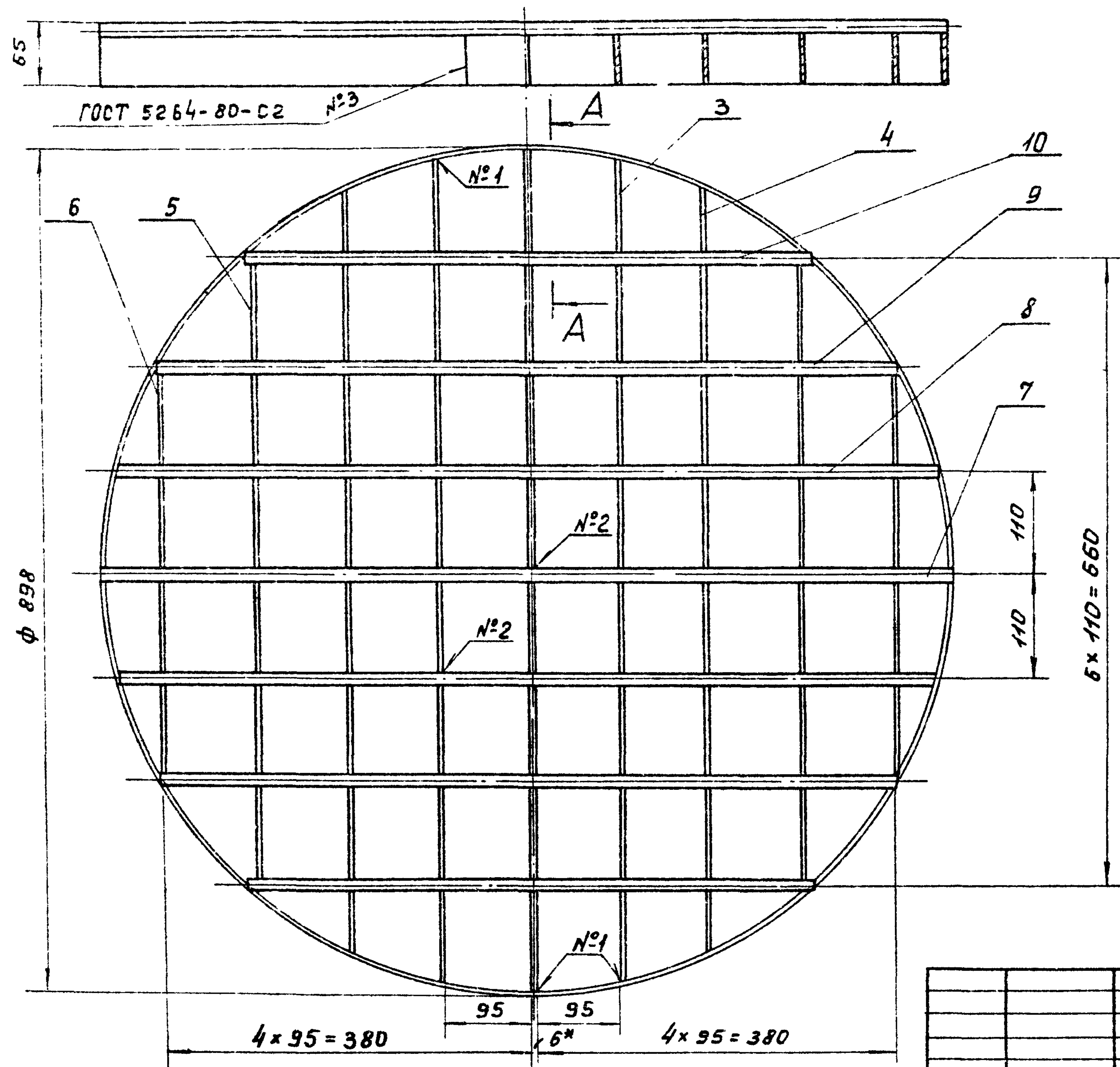
Лист № подл. Подпись и дата

ТИПОВОЙ ПРОЕКТ 0901-9-17.1.87 АЛЬБОМ IV

Формат	Зона	Поз.	Обозначение	Наименование	Кол.	Примеч.
Документация						
А3			МО 123-01-00-00СБ	Сборочный чертеж		
Детали						
Б4		1	МО 123-01-00-01	Обечайка Полоса Б-2 Бx50 ГОСТ 103-74 Ст.3 ГОСТ 535-79 $\varnothing_{разв} = 2800$	1	5.6 кг.
Б4		2	МО 123-01-00-02	Полоса Б-2 Бx50 ГОСТ 103-74 Ст.3 ГОСТ 535-79 $\varnothing = 886$	1	2.09 кг.
Б4		3	МО 123-01-00-03	Полоса Б-2 Бx50 ГОСТ 103-74 Ст.3 ГОСТ 535-79 $\varnothing = 868$	2	2.04 кг.
Б4		4	МО 123-01-00-04	Полоса Б-2 Бx50 ГОСТ 103-74 Ст.3 ГОСТ 535-79 $\varnothing = 802$	2	1.89 кг.
Б4		5	МО 123-01-00-05	Полоса Б-2 Бx50 ГОСТ 103-76 Ст.3 ГОСТ 535-79 $\varnothing = 680$	2	1.6 кг.
Б4		6	МО 123-01-00-06	Полоса Б-2 Бx50 ГОСТ 103-76 Ст.3 ГОСТ 535-79 $\varnothing = 454$	2	1.07 кг.
Б4		7	МО 123-01-00-07	Круг В15 ГОСТ 2590-71 Ст.3 ГОСТ 535-79 $\varnothing = 896$	1	1.25
МО 123-01-00-00						
Решетка						
Разраб. Казьмина <i>Казьмина</i> 1987 Руч. зр. Смирнов <i>Смирнов</i> Н.контр. Смирнов <i>Смирнов</i>				Стадия Р Лист 1 Листов 2		Гипрокоммунводоканал г. Москва

Лист № подл. Подпись и дата

ТИПОВОЙ ПРОЕКТ 0901.9-17.1.87 АЛБОМ IV



* Размер для справок

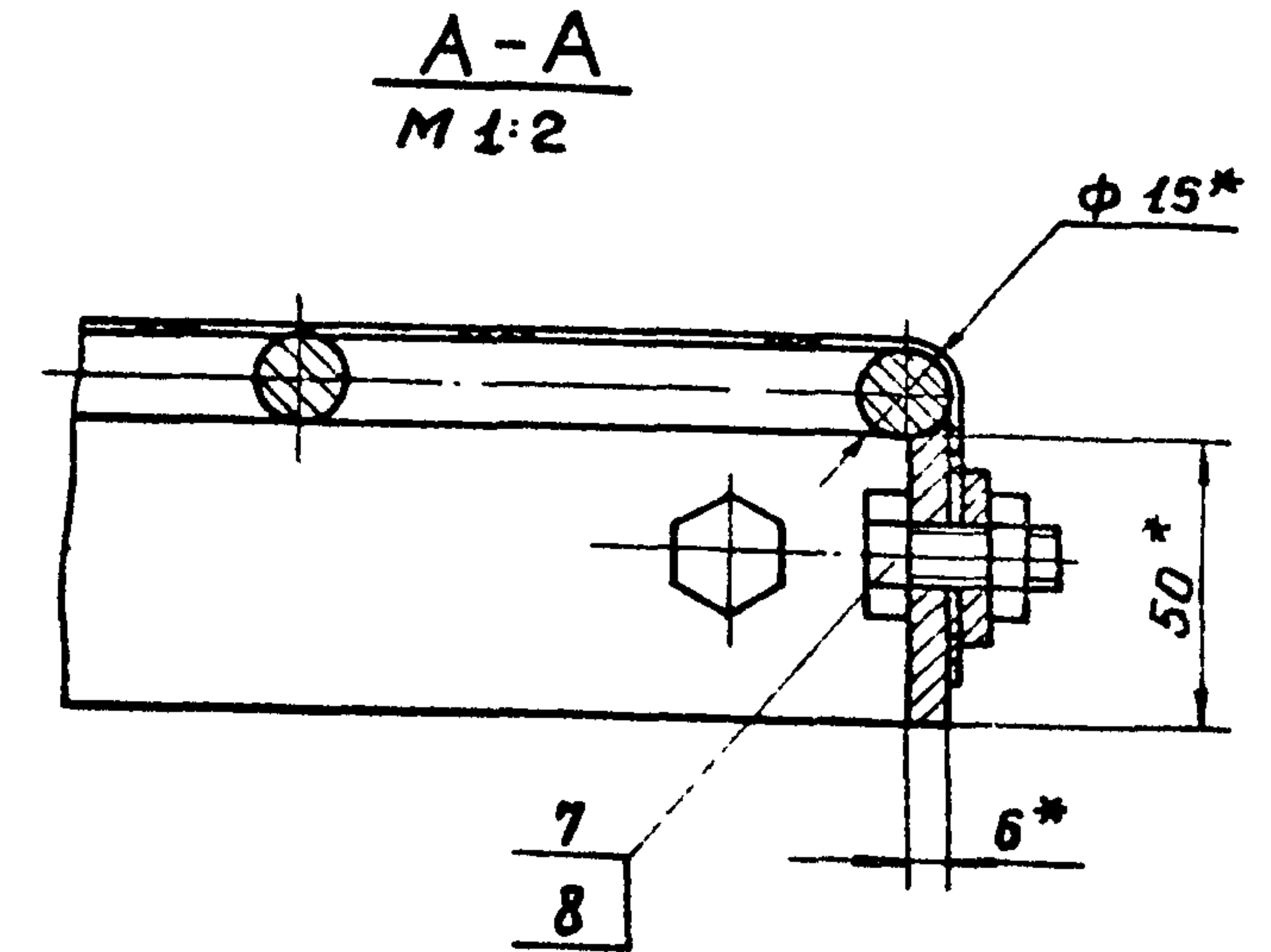
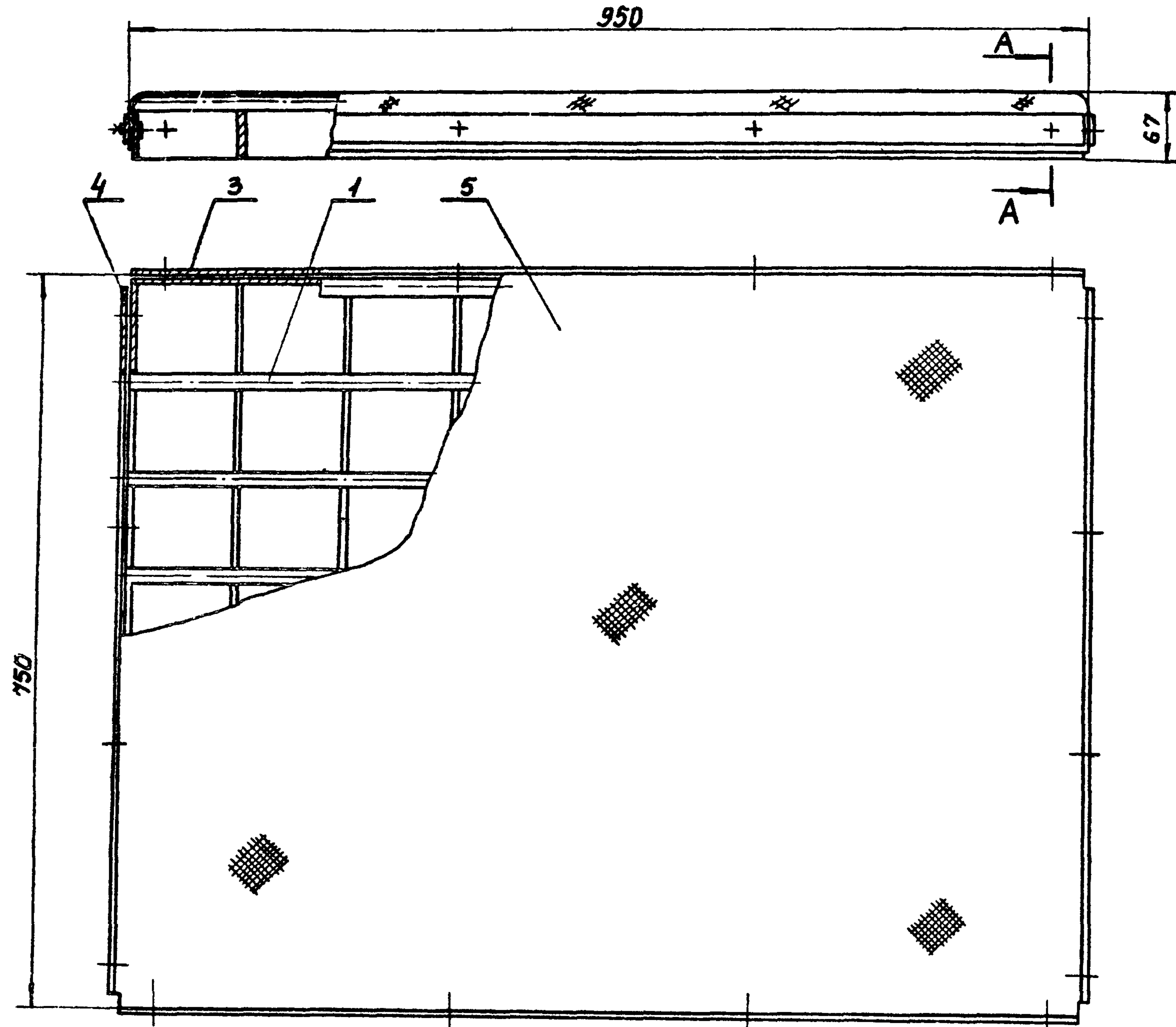
Инв. № подл.	№	Исх. и дата	Взам. инв. №

Привязан:

Инв. №			
--------	--	--	--

Разраб.	Кагырина	18.09-1987
Рук. зр.	Смирнов	Blaller
Н. контр.	Смирнов	Blaller

МО 123-01-00-00 СБ			
Решетка.	Стадия	Масса	Масштаб
Сборочный чертеж.	Р	29.3	1:5
Лист	Листов 1		
Гипрокоммунводоканал г. Москва			



* Размеры для справок

Шиф. № подл. Подпись и дата. Взам. шиф. №

Привязан:

Разраб. Гринченко 8201-1987
Пров. Смирнов

Н.контр. Кагырина
Нач. отд. Завьялов

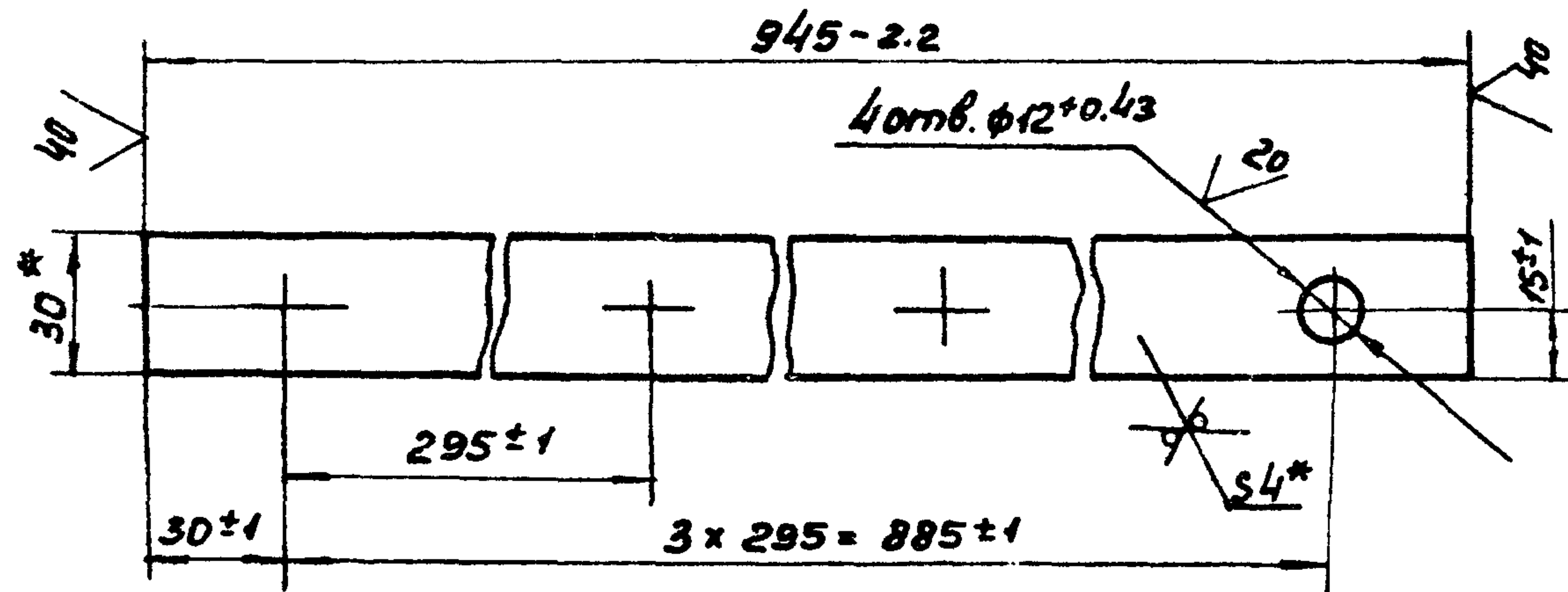
Шиф. №

МО 126-00-00-00 СБ

Решетка
750 x 950
Сборочный чертеж

Стадия	Масса	Масштаб
Р	40.4	1:5
Лист	Листов 1	

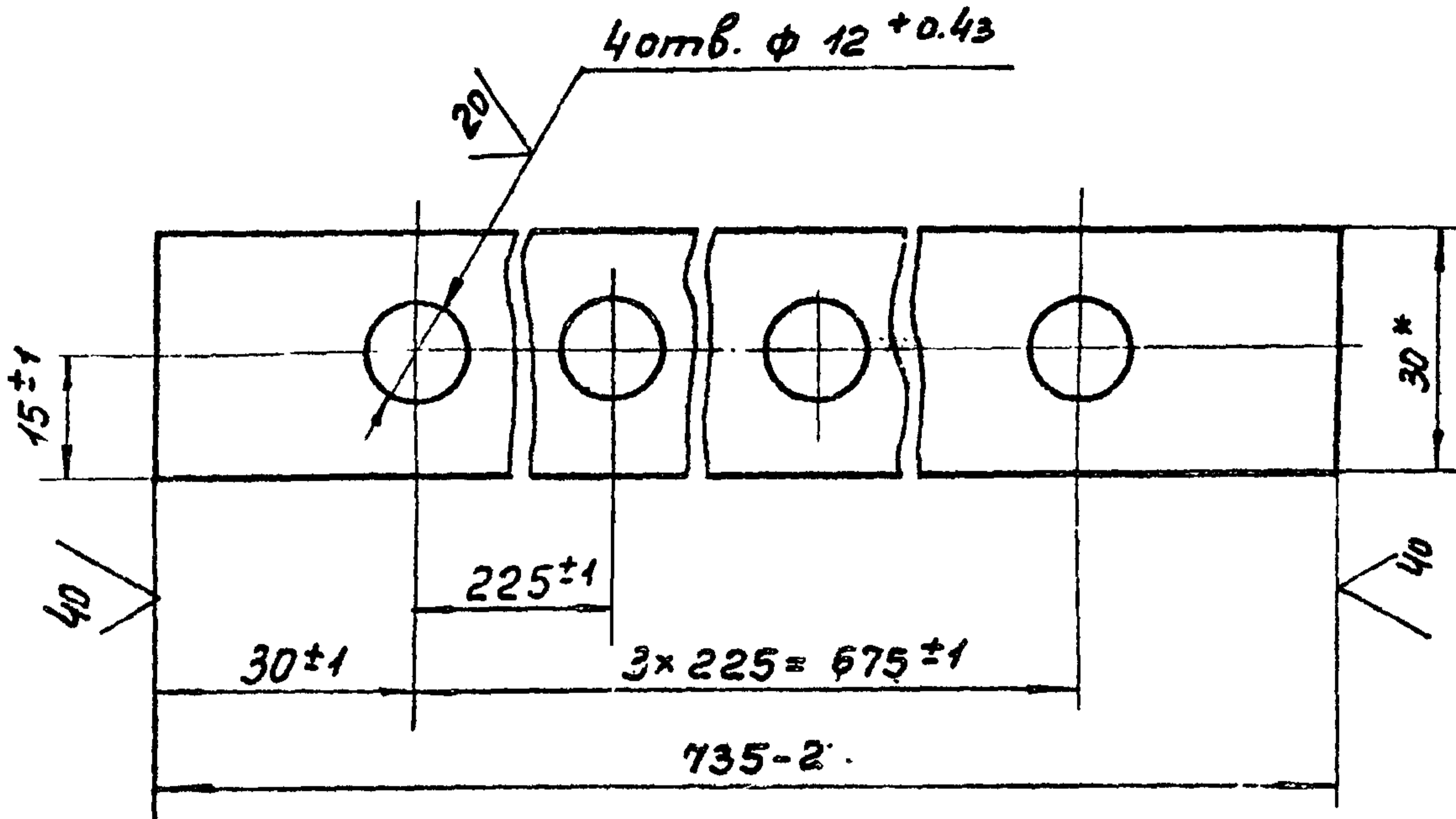
Гипрокоммунвodoканал
г. Москва



* Размеры для справок

Инд. № подл.	Подпись и дата			Взам. инв. №		
	МО 126-00-00-01					
	Планка			Стадия	Масса	Масштаб
	Разраб. Гринченко В.З. 1987 Проб. Смирнов В.И.			Р	0.89	1:2
И.контр. Кагырина А.С.			Лист 1 из 1			
Полоса Б-2 4x30 ГОСТ 103-76 Ст. 3 ГОСТ 535-79			Гипрокоммуводоканал г. Москва			

Формат	Зона	Поз.	Обозначение	Наименование	Кол.	Примечание	
				<u>Документация</u>			
A3			МО 126-00-00-00 СБ	Сборочный чертеж			
				<u>Сборочные единицы</u>			
A3	1		МО 126-01-00-00 СБ	Решетка	1		
				<u>Детали</u>			
A4	3		МО 126-00-00-01	Планка	2		
A4	4		МО 126-00-00-02	Планка	2		
B4	5		МО 126-00-00-03	Сетка 10-1.4-0 ГОСТ 5336-80			
				870 x 1070	1	2.0 кг	
				<u>Стандартные изделия</u>			
		7		Болт М10x25.46.019			
				ГОСТ 7798-70	16		
		8		Гайка М10.5.019			
				ГОСТ 5915-70	16		
				МО 126-00-00-00			
Инд. № подл.	Подпись и дата			Взам. инв. №			
	Решетка				Стадия	Лист	Листов
	Разраб. Гринченко В.З. 1987 Проб. Смирнов В.И.				Р		1
	И.контр. Кагырина А.С. Нач. отд. Завьялов А.З.				Гипрокоммуводоканал г. Москва		
				750 x 950			

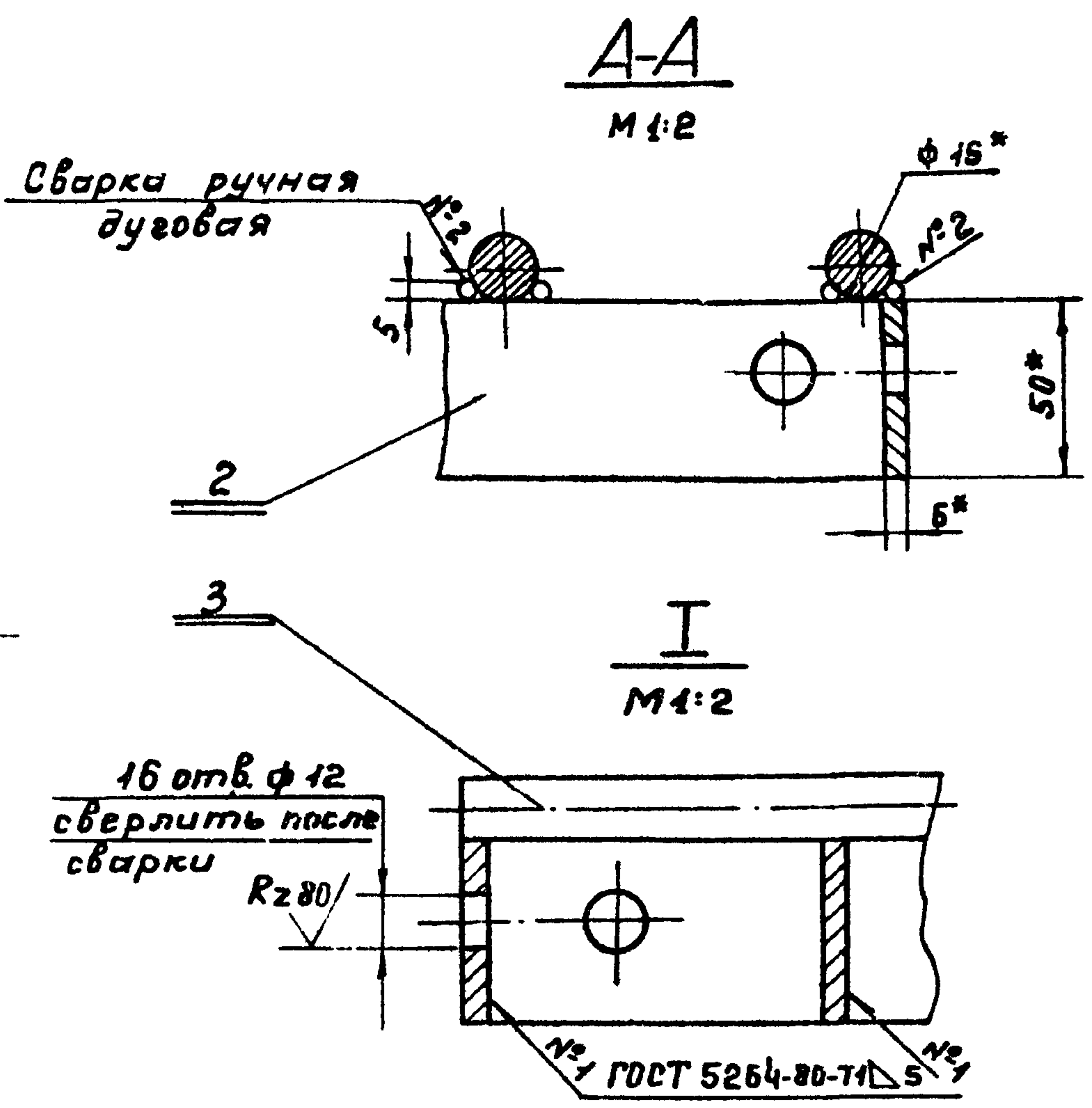
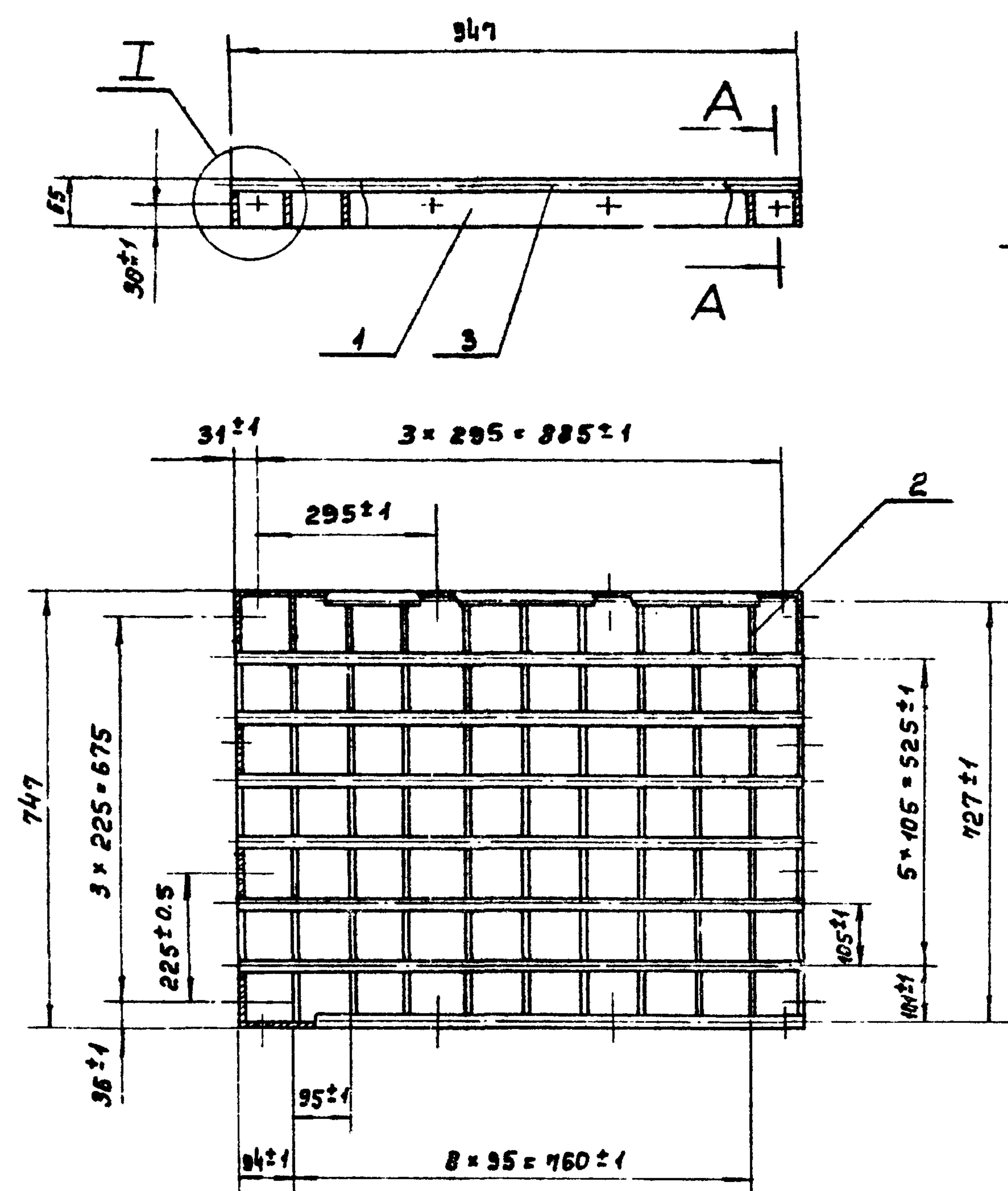


* Размер для справок

Ш.№, № поз. / Подпись и дата / Взм-ч, инв. №																	
МО 126 - 00 - 00 - 02																	
Планка											Стадия	Масса	Масштаб				
Разраб. Кагырина Рук. гр. Смирнов											Р	0.69	1:1				
Н. контр. Смирнов											Лист	Листов 1					
Полоса Б-2 4 × 30 ГОСТ 103-76 Ст. 3 ГОСТ 535-79											Гипрокоммунводоканал г. Москва						

Формат	Зона	Поз.	Обозначение	Наименование	Кол.	Примечание
				<u>Документация</u>		
			МО 126-01-00-00СБ	Сборочный чертеж		
				<u>Детали</u>		
Б4		1	МО 126 - 01 - 00 - 01	Полоса Б-2 6 × 50 ГОСТ 103-76 Ст. 3 ГОСТ 535-79 ℓ = 947	2	2, 23
Б4		2	МО 126 - 01 - 00 - 02	Полоса Б-2 6 × 50 ГОСТ 103-76 Ст. 3 ГОСТ 535-79 ℓ = 735	11	1, 73
Б4		3	МО 126 - 01 - 00 - 03	Круг В 15 ГОСТ 2590-71 Ст. 3 ГОСТ 535-79 ℓ = 947	8	1, 2

Ш.№, № поз. / Подпись и дата / Взм-ч, инв. №																	
МО 126 - 01 - 00 - 00																	
Решетка											Стадия	Лист	Листов				
Разраб. Кагырина Рук. гр. Смирнов											Р		1				
Н. контр. Смирнов Нач. отд. Завьялов											Гипрокоммунводоканал г. Москва						



* Размеры для справок

Инв. № подл. Подпись и дата. Взам. инв. №

Приязан	Разраб. Казырина	1987
	Рук. гр. Смирнов	
	И. контр. Смирнов	
Инв. №		

МО 126-01-00-00СБ			
Решетка.	Стадия	Масса	Масшт.
Сборочный чертеж	Р	34	1:10
	Лист	Листов 1	
			Гипрокоммунводоканал г. Москва

Госстрой СССР
Тбилисский филиал
ЦИТП
Типовой проект /серия/
№ 0901-9-17.1.04
Заказ № 497
Цена 1 руб. 24 коп.
Тираж 3000
Дата " 24 " 04 1989 г.