



О Т Р А С Л Е В Ы Е                      С Т А Н Д А Р Т Ы

---

**ДЕТАЛИ И СБОРОЧНЫЕ ЕДИНИЦЫ  
ИЗ СТАЛЕЙ ПЕРЛИТНОГО КЛАССА  
ДЛЯ ТРУБОПРОВОДОВ АЭС  $D_n=16 \div 720$  мм  
ТИПЫ, КОНСТРУКЦИЯ И РАЗМЕРЫ**

ОСТ 24.125.30—89 — ОСТ 24.125.57—89

Издание официальное

**УТВЕРЖДЕН И ВВЕДЕН В ДЕЙСТВИЕ** указанием Министерства  
тяжелого, энергетического и транспортного машиностроения СССР  
от 26.05.89 № ВА-002-1/4829

**СОГЛАСОВАН** с Главным научно-техническим управлением Минатом-  
энерго СССР

Государственным комитетом СССР по надзору за безопасным ведением  
работ в атомной энергетике (Госатомэнергонадзор СССР)

## БОБЫШКИ ДЛЯ ТРУБОПРОВОДОВ АЭС

## КОНСТРУКЦИЯ И РАЗМЕРЫ

ОКП 09 8717 0012

ОСТ 24.125.57—89

Дата введения 01.01.90

Несоблюдение стандарта преследуется по закону

1. Настоящий стандарт распространяется на бобышки для трубопроводов АЭС на рабочее давление и температуру среды (водяной пар и горячая вода):

$$p = 11,77 \text{ МПа (120 кгс/см}^2\text{)}, t = 250^\circ\text{C};$$

$$p = 8,44 \text{ МПа (86 кгс/см}^2\text{)}, t = 300^\circ\text{C};$$

$$p = 5,89 \text{ МПа (60 кгс/см}^2\text{)}, t = 275^\circ\text{C};$$

$$p = 3,92 \text{ МПа (40 кгс/см}^2\text{)}, t = 200^\circ\text{C}.$$

2. Конструкция и размеры бобышек должны соответствовать указанным на черт. 1—4 и в таблице. Масса бобышек, указанная в таблице, — расчетная, приведена для справки.

3. Материал — сталь марки 20 по ГОСТ 1050.

4. Резьба — по ГОСТ 24705 с полем допуска 7H ГОСТ 16093.

5. Выход резьбы, проточки и фаски — по ГОСТ 10549.

6. Сквозное отверстие диаметром  $d_1$  следует сверлить после приварки бобышки.

7. Приварка бобышек к трубопроводам осуществляется с применением сварочных материалов по ОСТ 24.125.31.

8. Расстояние между осями двух смежных бобышек, привариваемых к трубопроводу, должно быть не менее 200 мм плюс полусумма их наружных диаметров.

9. Для гидротестов следует использовать пробки по ОСТ 108.724.01.

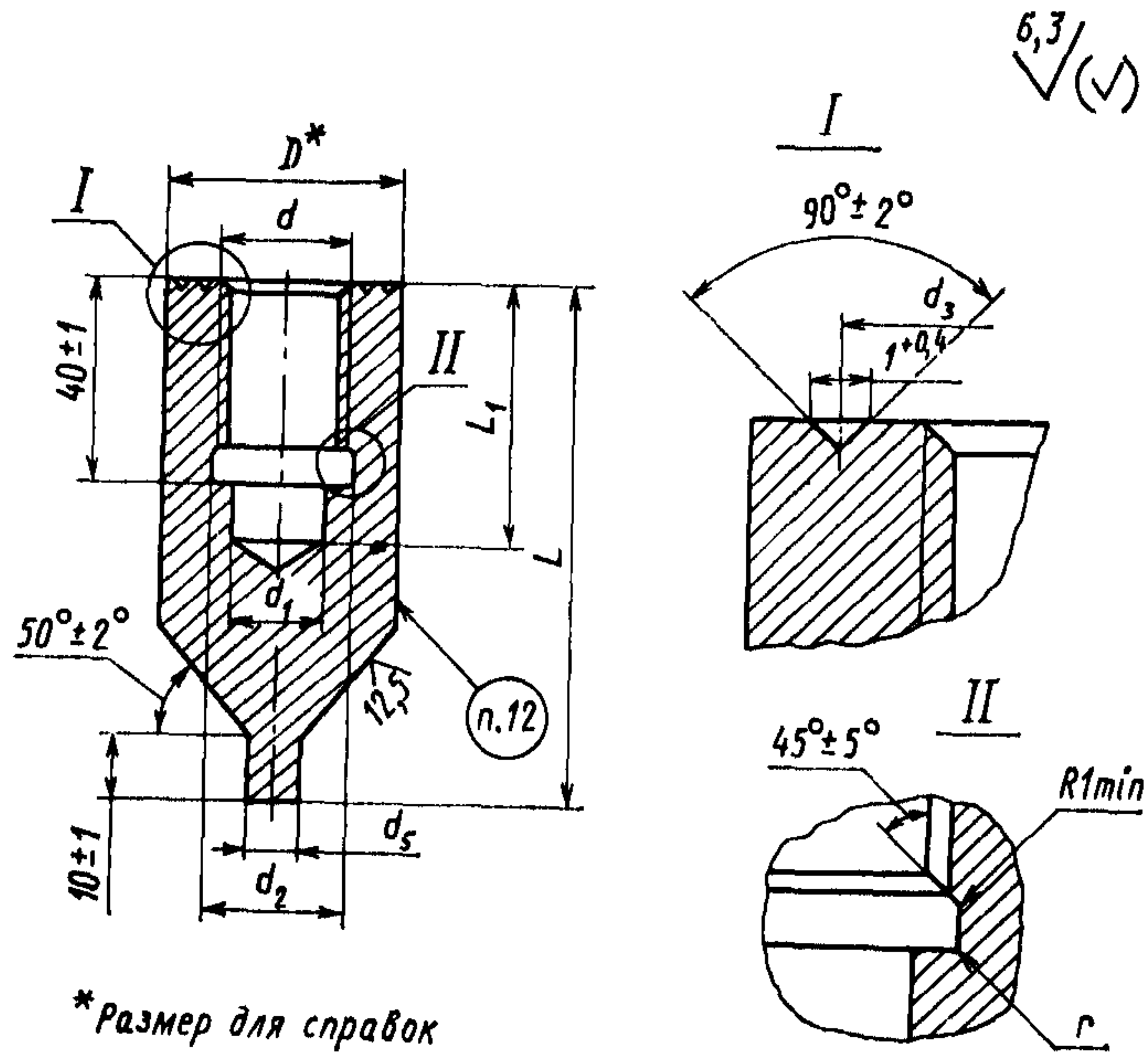
10. Остальные технические требования — по ОСТ 108.030.124.

11. Пример условного обозначения бобышки исполнения 01 с резьбой М20×1,5:

БОБЫШКА М20×1,5 01 ОСТ 24.125.57.

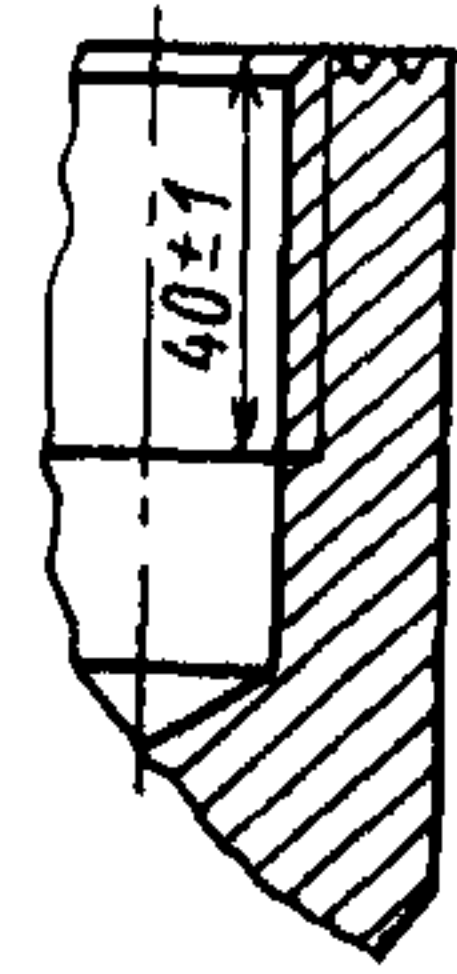
12. Пример маркировки: 01 ОСТ 24.125.57

Товарный знак
------------------

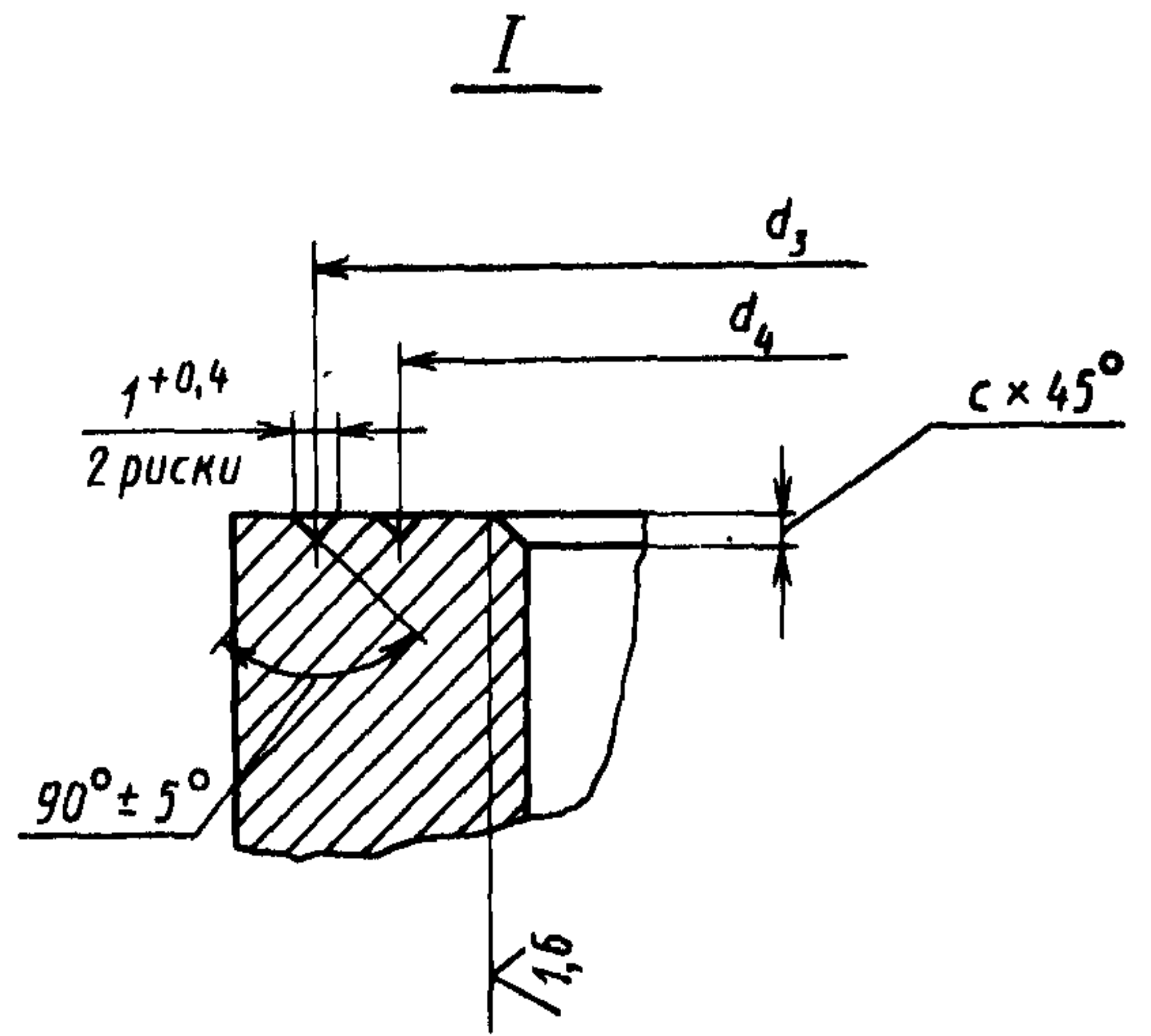


\*Размер для справок

Вариант исполнения узла II



Черт. 1

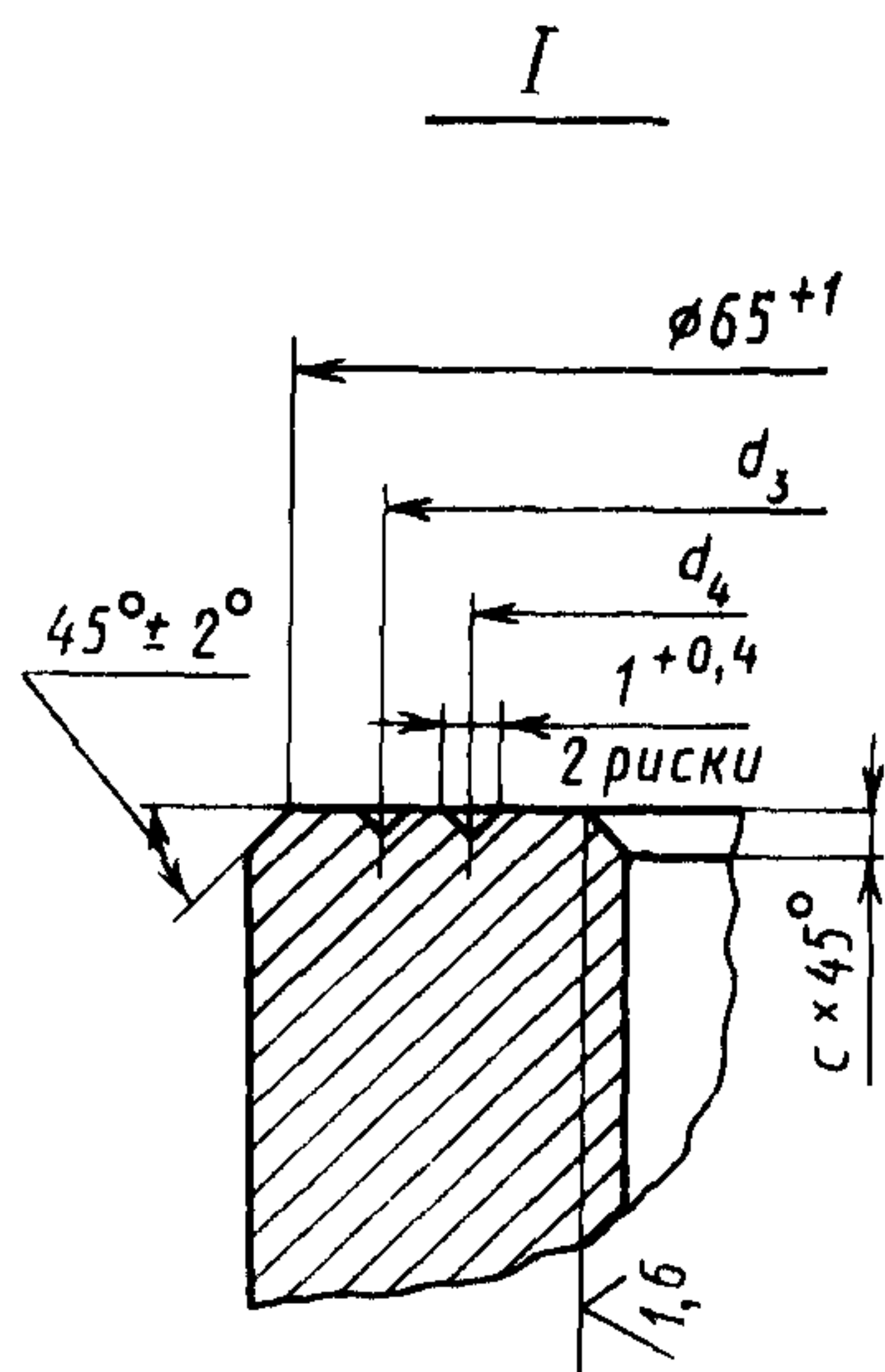


Остальное — см. черт. 1

Черт. 2

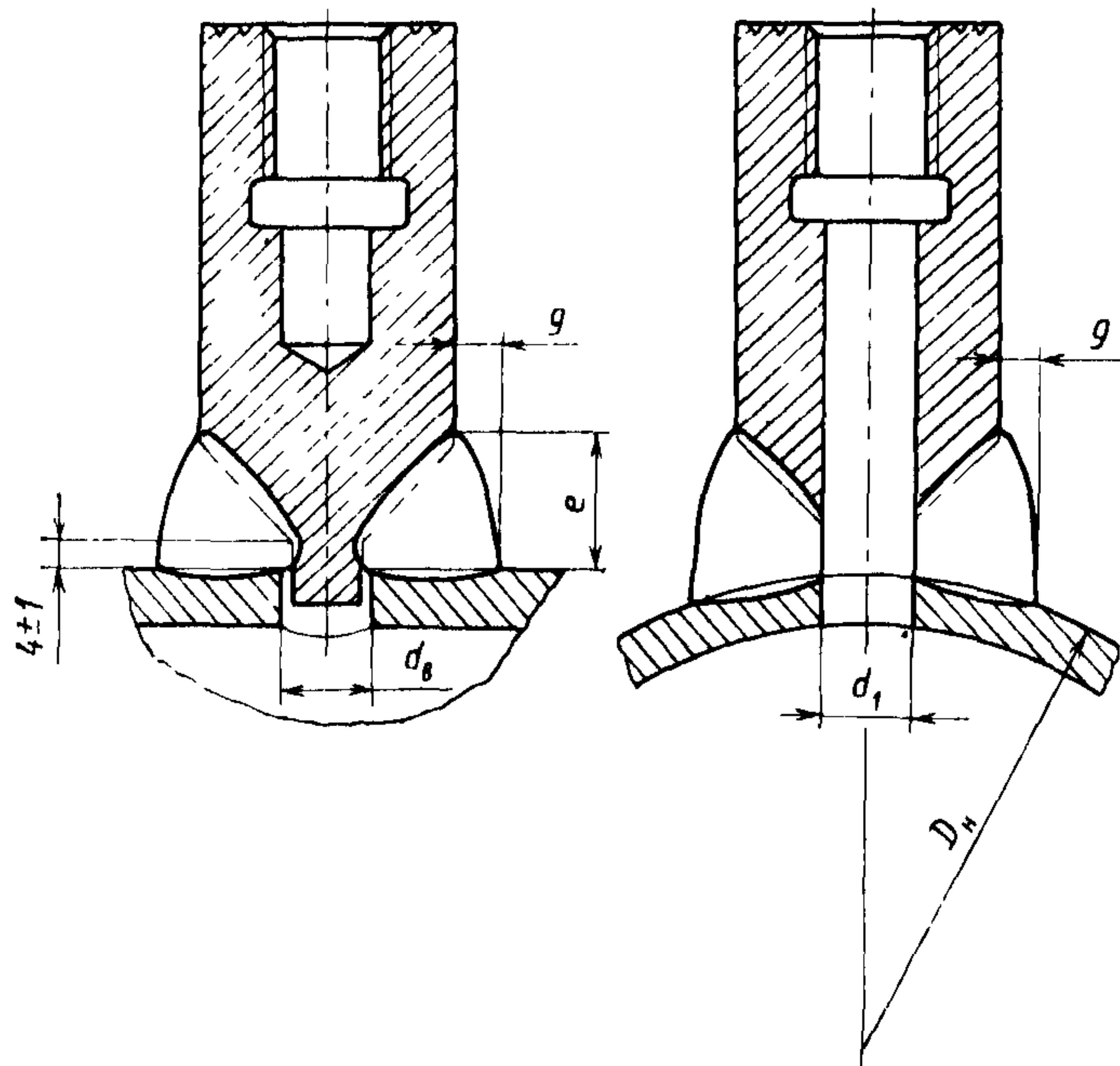
До сверления

После сверления



Остальное — см. черт. 1

Черт. 3



Черт. 4



## Размеры, мм

Исполнение	Черт.	d	D*	d <sub>1</sub>		d <sub>2</sub>		d <sub>3</sub>		d <sub>4</sub>		d <sub>5</sub>	
				Номин.	Пред. откл.	Номин.	Пред. откл.	Номин.	Пред. откл.	Номин.	Пред. откл.	Номин.	Пред. откл.
01	1	M20×1,5	34	18		20,7		25	±0,4	—	—	8	-0,1
02													+0,84
03	2	M27×2	44	24	+0,52	28		39	±0,5	34		14	-0,12
04													-0,36
05													
06													
07	3	M39×2	78	35	+0,62	40		56	±0,6	48		25	-0,14
08													+1

Продолжение

## Размеры, мм

Исполнение	d <sub>n</sub>		r	l		L		L <sub>1</sub>		c	e		g		Масса, кг
	Номин.	Пред. откл.		Номин.	Пред. откл.	Номин.	Пред. откл.	Номин.	Пред. откл.		Номин.	Пред. откл.	Номин.	Пред. откл.	
01	8,5	+0,36	1,5			80		50		1,6	16	+5	6		0,35
02						110		70							0,56
03	14			8	+1,5	80	±2	50	+5	2	19	+7	8	+3	0,54
04						110		70							0,81
05						80		45							0,82
06						110		75							1,25
07	25	+0,52	2,0			80		50			21	+7	9		1,63
08						110		70							1,95

## ИНФОРМАЦИОННЫЕ ДАННЫЕ

**1. УТВЕРЖДЕН И ВВЕДЕН В ДЕЙСТВИЕ УКАЗАНИЕМ Министерства тяжелого, энергетического и транспортного машиностроения СССР от 26.05.89 № ВА-002-1/4829**

**2. ИСПОЛНИТЕЛИ**

К. И. Бояджи; Л. Н. Жылюк; Ф. А. Гловач; В. Ф. Логвиненко (руководители темы); В. Я. Шейфель; А. З. Гармаш; А. М. Рейнов

**3. ЗАРЕГИСТРИРОВАН Центральным государственным фондом стандартов и технических условий за № 8428387 от 27.10.89**

**4. ВВЕДЕН ВПЕРВЫЕ**

**5. ССЫЛОЧНЫЕ НОРМАТИВНО-ТЕХНИЧЕСКИЕ ДОКУМЕНТЫ**

Обозначение НТД, на который дана ссылка	Номер пункта, подпункта, перечисления, приложения
ГОСТ 1050—88	3
ГОСТ 10549—80	5
ГОСТ 16093—81	4
ГОСТ 24705—81	4
ОСТ 24 125.31—89	7
ОСТ 108.030.124—85А	10
ОСТ 108.724 01—82	9