



НИИОСП

ОРДЕНА ТРУДОВОГО КРАСНОГО ЗНАМЕНИ
НАУЧНО-ИССЛЕДОВАТЕЛЬСКИЙ ИНСТИТУТ
ОСНОВАНИЙ И ПОДЗЕМНЫХ СООРУЖЕНИЙ
имени Н.М. ГЕРСЕВАНОВА
ГОССТРОЯ СССР

РЕКОМЕНДАЦИИ ПО УСКОРЕННОМУ ЗАМАЧИВАНИЮ ОПЫТНЫХ КОТЛОВАНОВ В ПРОСАДОЧНЫХ ГРУНТАХ

МОСКВА-1982

ОРДЕНА ТРУДОВОГО КРАСНОГО ЗНАМЕНИ
НАУЧНО-ИССЛЕДОВАТЕЛЬСКИЙ ИНСТИТУТ
ОСНОВАНИЙ И ПОДЗЕМНЫХ СООРУЖЕНИИ
ИМЕНИ Н.М. ГЕРСЕВАНОВА
ГОССТРОЯ СССР

**РЕКОМЕНДАЦИИ
ПО УСКОРЕННОМУ
ЗАМАЧИВАНИЮ
ОПЫТНЫХ КОТЛОВАНОВ
В ПРОСАДОЧНЫХ ГРУНТАХ**

МОСКВА-1982

УДК 624.131.23

Рекомендации по ускоренному замачиванию опытных котлованов в просадочных грунтах предназначены для определения возможной величины просадки грунтов от собственного веса, типа грунтовых условий по просадочности, несущей способности уплотненных и закрепленных массивов с учетом воздействия на них дополнительных нагрузок от сил нагружающего трения.

Особенность ускоренного замачивания опытных котлованов состоит в том, что их размеры (диаметр) в плане принимают от 1,3 до 3,5 м, а по периметру котлованов устраивают прорезь на глубину 0,8–1,0 величины просадочной толщи. При применении ускоренного метода замачивания опытных котлованов достигается снижение расхода воды до 50–150 м³, времени замачивания грунта до 6–10 сут и в 3–5 раз стоимости и трудоемкости работ.

Ускоренный метод замачивания опытных котлованов применяется ЮжГИИЗом Госстроя Каз.ССР, Днепропетровским филиалом УкрВостокГИИТИЗ Госстроя УССР.

В составлении Рекомендаций приняли участие: д-р техн. наук В.И.Крутов (НИИ оснований), канд. техн. наук И.К.Попсуенко (Среднеазиатский филиал НИИ оснований), инженеры С.В.Табота и И.В.Токарев (Днепропетровский филиал УкрВостокГИИТИЗа Госстроя УССР), инженеры А.Зиятбеков и Л.А.Филипчук (ЮжГИИЗ Госстроя Каз.ССР), А.Ф.Заворожний (Днепропетровский филиал НИИСПа).

Рекомендации одобрены и рекомендованы к изданию Научно-техническим советом НИИ оснований.

Замечания и предложения просьба направлять по адресу: 109389, Москва, 2-я Институтская ул., д.6, НИИ оснований и подземных сооружений имени Н.М.Герсеванова.

© Научно-исследовательский институт оснований и подземных сооружений имени Н.М.Герсеванова, 1982

І. ОБЩИЕ ПОЛОЖЕНИЯ

І.І. Настоящие рекомендации предназначены для выполнения работ по ускоренному замачиванию опытных котлованов небольшой площади в плане, отрезанных глубокими прорезями по их периметру от окружающего массива грунта, и являются дополнением к СНиП П-15-74. Основания зданий и сооружений. Нормы проектирования (М., Стройиздат, 1975) и Руководству по проектированию оснований зданий и сооружений (М., Стройиздат, 1977).

І.2. Сущность метода ускоренного замачивания опытных котлованов на просадочных грунтах состоит в том, что по периметру котлована выполняется отрезка в виде глубокой прорези (рис. 1 и 2) на глубину $0,8-1H$ (H – величина просадочной толщи), за счет чего исключается нависание увлажненного массива грунта на окружающий его просадочный грунт и обеспечивается возможность значительного уменьшения площади замачиваемого котлована.

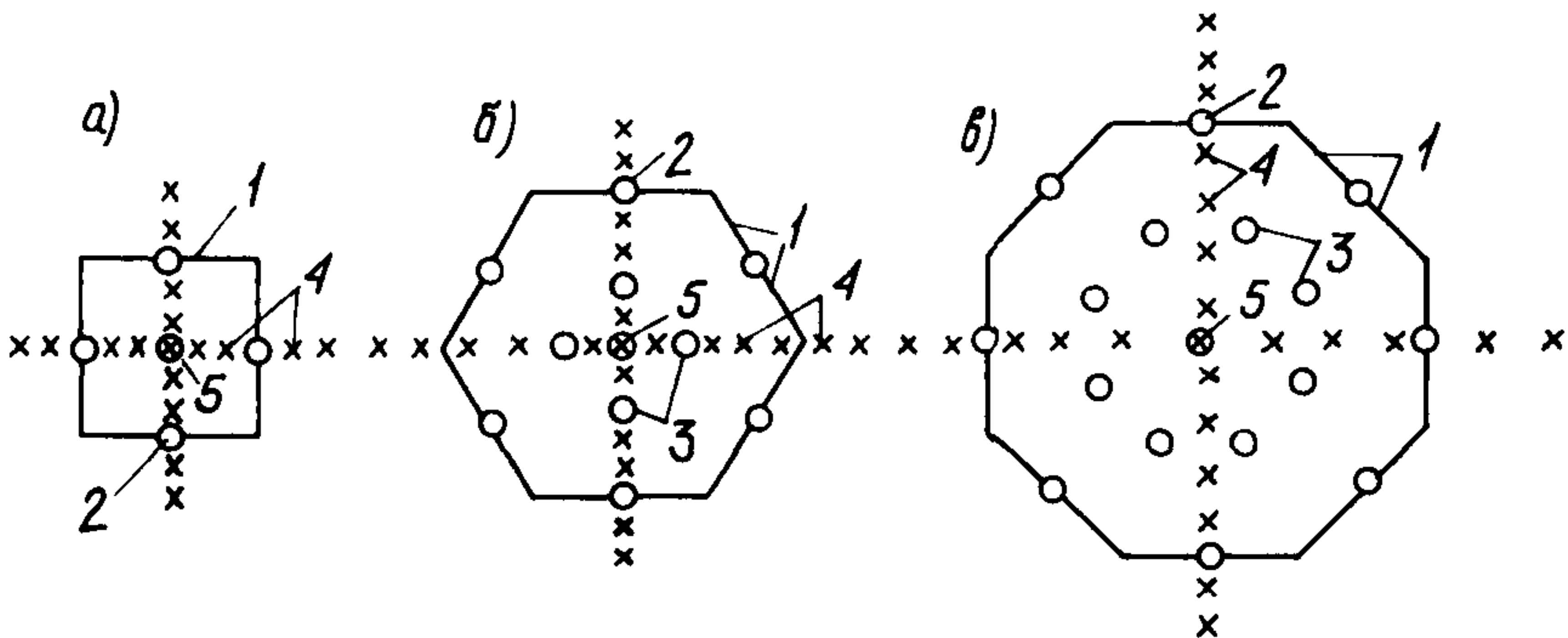


Рис. 1. Формы опытных котлованов при различном расположении ножей: а – квадратная при четырех погружениях ножа (1); б – шестиугольная при шести погружениях; в – восьмиугольная при восьми погружениях ножа; 2 – лидерные скважины; 3 – дренажные скважины; 4 – поверхностные марки; 5 – куст глубинных марок

І.3. Отрезка по периметру опытных котлованов от окружающих просадочных грунтов осуществляется путем устройства глубоких прорезей погружением ножа забивкой или проходки часторасположенных скважин.

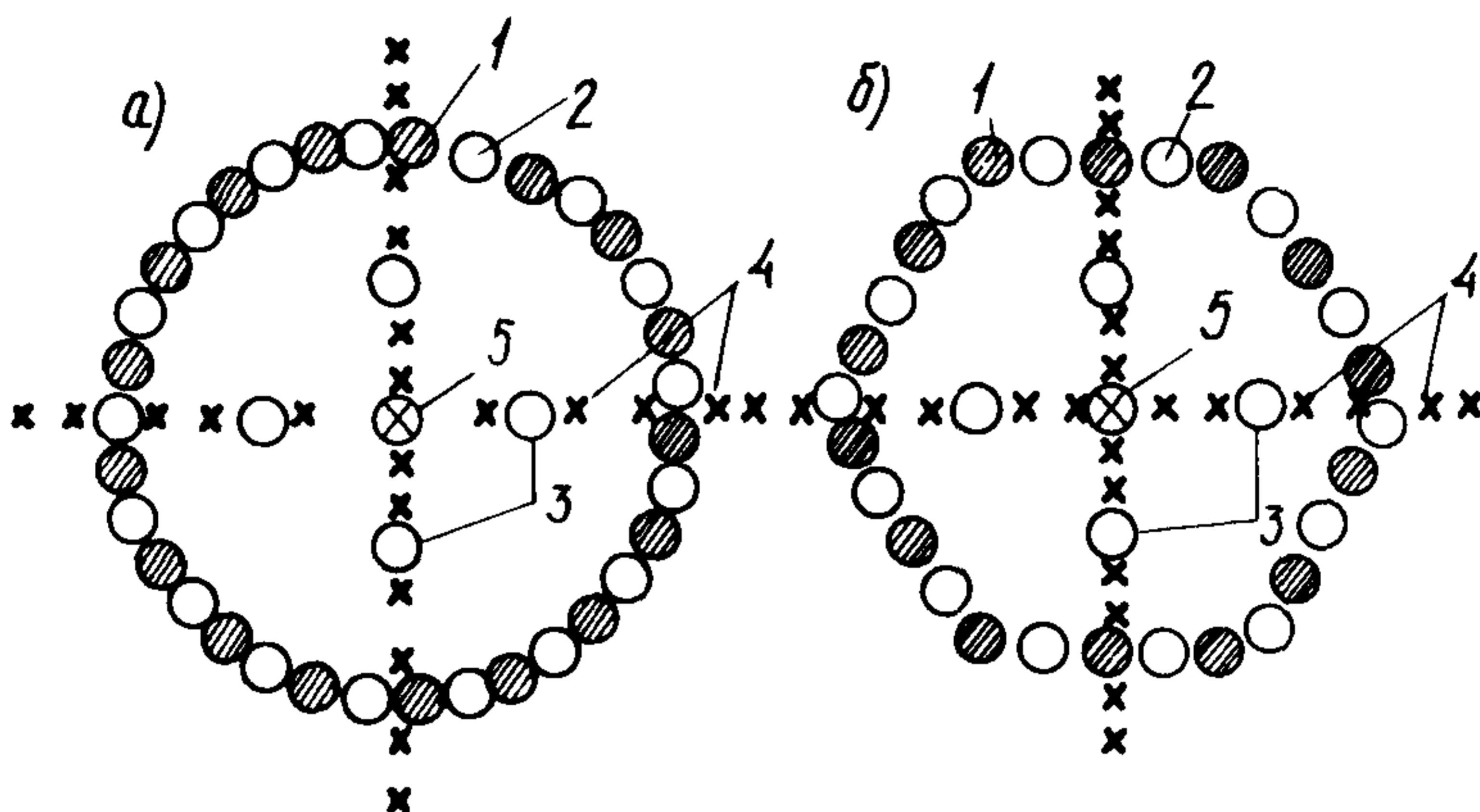


Рис.2. Формы опытных котлованов с часторасположенными скважинами по периметру: а - круга; б - шестигранника ; 1 и 2 -скважины;3 и 5 то же,что и на рис. 1

1.4. Площадь опытных котлованов при ускоренном их замачивании назначается в зависимости от их целевого назначения (см.п. 1.5) с учетом просадочной толщи, начального просадочного давления и др. факторов, а глубина принимается равной 0,3-0,5 м.

1.5. Ускоренное замачивание опытных котлованов выполняется в процессе проведения инженерно-геологических изысканий на площадках с II типом грунтовых условий по просадочности с целью определения: а) типа грунтовых условий по просадочности и возможной просадки грунтов от их собственного веса; б) несущей способности уплотненных или закрепленных массивов с учетом воздействия на них дополнительных нагрузок от сил нагружающего трения, возникающих при просадке окружающего грунта от собственного веса.

Примечания: 1. При установке глубинных марок определяют глубину, с которой происходит просадка грунта от собственного веса, относительную просадочность отдельных слоев грунта и начальное просадочное давление.

2. Результаты ускоренного замачивания опытных котлованов небольшой площади в плане могут быть использованы для определения коэффициента фильтрации лёссовых грунтов в вертикальном и горизонтальном направлениях.

1.6. Замачивание грунта в опытных котлованах осуществляется через дренажные скважины диаметром 127–200 мм, расположенные по периметру котлована и в его средней части. Подача воды в опытный котлован осуществляется по временному водопроводу, поливочными автомобилями или другими ёмкостями с учётом необходимости постоянного поддержания воды в дренажных скважинах.

1.7. Пункты проведения ускоренного замачивания опытных котлованов небольшой площади в плане назначаются с учетом возможного изменения просадок грунта от его собственного веса, глубины просадочной толщи, полученных по данным ранее выполненных исследований, и должны, как правило, располагаться в наиболее характерных местах с предполагаемой максимальной, минимальной и средней просадкой от его собственного веса.

1.8. Опытные котлованы по ускоренному замачиванию просадочных грунтов должны располагаться: на расстоянии не менее чем $0,5 H$ от существующих и $0,3 H$ от проектируемых зданий и сооружений и не более чем на H от ранее пройденных шурфов или технических скважин.

Примечания: 1. Опытные котлованы допускается размещать на участке расположения проектируемого здания при условии, если расстояние в осях между котлованом и фундаментами несущих конструкций, а также тяжелого оборудования не менее $0,5 H$.

2. При отсутствии ранее пройденных шурфов или технических скважин с проведением комплекса лабораторных исследований выработки выполняются возле опытного котлована в процессе или после его замачивания.

1.9. Число опытных котлованов, выполняемых с целью определения типа грунтовых условий и возможной просадки грунта от его собственного веса, на каждой вновь застраиваемой территории должно быть не менее трех. При возведении отдельных зданий и сооружений ускоренное замачивание опытных котлованов может выполняться в одном пункте.

1.10. В процессе ускоренного замачивания опытных котлованов проводятся систематические наблюдения за просадкой грунта от его собственного веса в котловане и на окружающей территории по поверхностным и глубинным маркам, а при определении несущей способности уплотненных и закрепленных массивов – за их просадкой по поверхностным маркам.

П. УСТРОЙСТВО ОПЫТНЫХ КОТЛОВАНОВ

П р и о п р е д е л е н и и т и п а г р у н т о в н ы х у с л о в и й

2.1. Устройство и подготовка опытных котлованов для ускоренного замачивания просадочных грунтов включает:

выбор формы и размеров котлованов;
размещение котлованов на участке исследований в соответствии с требованиями пп. I,7-I,9;

выбор способа устройства глубоких прорезей, размещение дренажных скважин в котловане и по его периметру с указанием их диаметра, глубины, числа и материала засыпки;

размещение и устройство поверхностных и глубинных марок;
выбор методики замачивания, включая определение необходимого количества воды и времени для замачивания грунтов.

2.2. Опытные котлованы для ускоренного замачивания принимаются в форме квадрата, многоугольника или круга (см. рис. I и 2). Наиболее целесообразной является форма, близкая к кругу, которая при одной и той же площади имеет наименьший периметр. При устройстве глубоких прорезей погружением ножа форма котлована принимается в зависимости от необходимой его площади и ширины в плане погружного ножа (рис. I а, б, в).

2.3. Площадь опытных котлованов определяется в зависимости от величины просадочной толщи H и начального просадочного давления $p_{пр.}$ по формуле

$$F = a^2 \cdot K_1 \cdot K_2, \quad (I)$$

где a - условная ширина опытного котлована, принимаемая равной 1,2 м;

K_1, K_2 - коэффициенты условий работы, учитывающие соответственно значения просадочной толщи H и начального просадочного давления $p_{пр.}$, принимаются равными: $K_1 = 1$ при $H \leq 10$ м и $K_1 = 3$ при $H \geq 25$ м; $K_2 = 1$ при $p_{пр.} = 0,05$ МПа и $K_2 = 2$ при $p_{пр.} \geq 0,15$ МПа.

Примечания: 1. Площадь опытных котлованов для ускоренного замачивания принимается не менее 1,5 м².

2. Коэффициенты K_1, K_2 в интервале изменения H от 10 до 25 м и $p_{пр.}$ от 0,05 до 0,15 МПа принимаются по интерполяции.

3. В формулу (I) подставляют среднюю величину начального про-

садочного давления для верхнего слоя просадочного грунта на глубину до 12–15 м от поверхности.

2.4. Отрезка по периметру котлованов должна выполняться, как правило, путем устройства глубоких прорезей погружением ножа. В этом случае достигается наиболее полное отделение увлажняемого массива от окружающего его грунта. Устройство глубоких прорезей проходкой часторасположенных скважин следует применять, в основном, при отсутствии оборудования для погружения ножей. При проходке часторасположенных скважин следует иметь в виду, что с глубиной происходит отклонение скважин от центра, их искривление, за счет чего площадь отрезки может существенно уменьшаться по сравнению с принятой на поверхности.

2.5. Глубина прорезей по периметру котлованов и дренажных скважин принимается равной просадочной толще. При просадочной толще $H > 15$ м прорези и скважины допускается проходить на глубину $0,8H$, но не менее чем на 15 м.

2.1.6. Оборудование для устройства глубоких прорезей погружением ножа включает: а) буровую установку; б) погружной нож; в) буровые штанги; г) молот для забивки ножа.

2.7. Для устройства глубоких прорезей используются буровые установки: ЛБУ-50; УГБ-50; УРБ-2,5; СБУДМ - 150 - ЗИВ, снабженные фрикционными лебедками грузоподъемностью 2–2,5 т и обеспечивающие подъем и сбрасывание молота с высоты 0,65–2 м. Наиболее целесообразно применять буровые установки ЛБУ-50 и УГБ-50, так как на них обеспечивается подъем и сбрасывание молота в автоматическом режиме при различных высоте сбрасывания молота и числе его ударов в 1 мин. Для обеспечения вертикальности погружения ножа на высоте 1,5–2 м от уровня земли устанавливается разъемное направляющее кольцо, через которое проходят буровые штанги, или применяется другое приспособление.

2.8. Погружной нож изготавливается в механических мастерских и состоит (рис.3) из: штанги 1 длиной 1,5–3 м, диаметром 89–108 мм (или квадрата шириной 80–110 мм) с наконечником 2, заостренным под углом 60° , и замковой резьбы 3; лопасти 4 толщиной 15–25 мм, высотой 150–400 мм и длиной 600–1500 мм, приваренной к штанге и имеющей по нижней и верхней граням заострения.

2.9. Буровые штанги принимаются толстостенные, диаметром 89–108 мм, длиной 2–4 м, соединенные резьбой. С целью предохранения

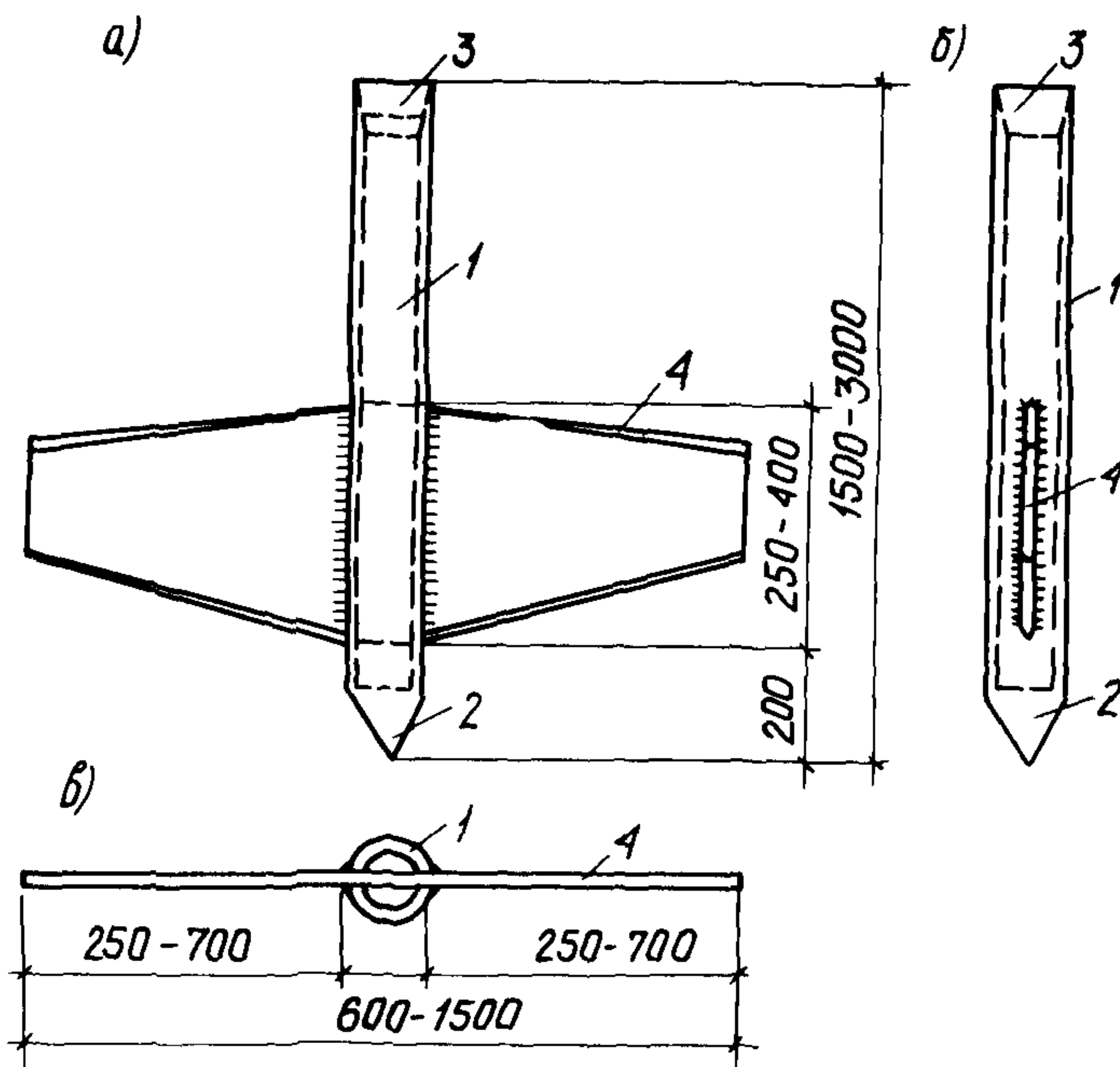


Рис.3. Погружной нож для устройства глубоких прорезей (а - вид спереди; б - вид сбоку; в - план)

резьбы от повреждения при ударах молота на верхний конец штанги навинчивается оголовок с отверстием для прохода направляющей трубы молота.

2.10. Молот для забивки ножа подвешивается к тяговому тросу грузовой лебедки и состоит из ударной части I весом 250-500 кг, направляющей трубы 2, которая через отверстие в оголовке входит в буровые штанги, и захвата 3 для соединения с тросом грузовой лебедки (рис.4).

2.11. Перед началом погружения ножа проходятся лидерные скважины диаметром 127-150 мм, которые в последующем используются в качестве дренажных (см.рис.1). При проходке лидерных скважин особое внимание обращается на их вертикальность.

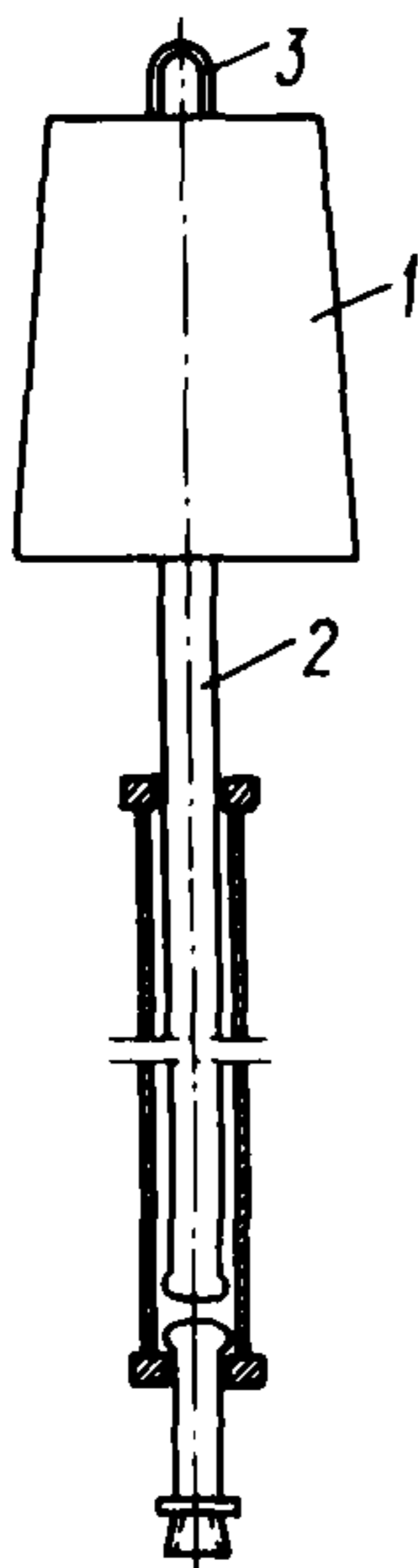


Рис. 4. Молот для забивки погружного ножа

этапа (см. рис. 2):

на первом этапе скважины проходятся по периметру котлована через $1-1,5 d$, где d - диаметр скважины, после чего заполняются сухим измельченным лёссовым грунтом;

на втором - в промежутках между ранее пробуренными скважинами с засыпкой их дренирующим материалом по п. 2.13.

2.12. Погружение ножа производят отдельными "рейсами" по 3-6 м с подъемом его на поверхность, в результате чего исключается засасывание ножа в грунте, обеспечивается некоторое расширение прорези, затирка ее стенок. Для ускорения погружения ножа в мало-влажные грунты, и особенно в супеси, рекомендуется в прорезь подливать воду из расчета 2-5 л на 1 пог.м прорези.

2.13. Заполнение глубокой прорези производят после каждого погружения ножа или после полного устройства прорези. Дренажные скважины внутри котлована, а также лидерные скважины по его периметру засыпают дренирующим материалом, например хорошо окатанным мелким или средней крупности песком, имеющим низкое значение угла внутреннего трения. Узкие щели между скважинами засыпают сухим измельченным лёссовым грунтом с проливкой водой или заливают глинистым раствором. Для исключения перемешивания материалов засыпку скважин производят через обсадную трубу с одновременным заполнением узкой щели.

2.14. При устройстве глубоких прорезей вокруг котлованов проходкой часторасположенных скважин последние бурятся диаметром 150-200 мм в два

2.15. Для наблюдения за просадкой грунта в пределах котлована и на окружающей его территории устанавливают поверхностные и глубинные марки (см. рис. 1 и 2).

Поверхностные марки в количестве 6–15 шт. равномерно устанавливают внутри котлована по всей его площади. За пределами котлованов поверхностные марки устанавливают по одному–двум поперечникам через 1–2 м на расстоянии 4–8 м от края котлована.

В качестве поверхностных марок используют арматурные стержни диаметром 16–24 мм и длиной 0,6–1 м, забитые в грунт.

2.16. Глубинные марки устанавливают в центре котлована через 3–4 м по глубине в случаях, когда:

необходимо определить просадочную толщу, глубину, с которой происходит просадка грунта от его собственного веса, начальное тросадочное давление, сжатие отдельных слоев грунта по глубине;

глубокие разрезы выполняют не на всю глубину просадочной толщи.

Конструкция глубинных марок принимается такой, при которой обеспечивается минимальное нарушение структуры грунта внутри котлована. Рекомендуемая конструкция марок приведена в прил. I.

Примечание. В тех случаях, когда глубинные марки не устанавливают, после окончания замачивания опытного котлована в центре его проходится шурф или техническая скважина с отбором образцов грунта для определения объемной массы скелета и влажности грунта через 0,5–1,0 м по глубине.

2.17. Количество воды для замачивания грунта определяется из условия промачивания грунта на всю глубину просадочной толщи в пределах площади котлована и растекания ее в стороны от котлована:

$$Q = \frac{(0,9 W_s - W) \gamma_{ск.}}{\gamma_w} \left(F H + \frac{1}{8} H^2 \Pi \right), \quad (2)$$

- где Q – необходимое количество воды для замачивания грунта, м³;
 W_s – среднее значение полной влагоемкости грунта;
 W – средневзвешенная по глубине природная влажность грунта;
 $\gamma_{ск.}$ – средневзвешенная по глубине объемная масса скелета грунта, т/м³;
 γ_w – объемная масса воды, принимаемая равной 1 т/м³;
 F – площадь котлована, м²;
 H – величина просадочной толщи, м;
 Π – периметр котлована, м.

2.18. Время t , необходимое для замачивания грунта, определяется по формуле

$$t = 1.2 \frac{l}{K_r}. \quad (3)$$

где l — расстояние между фильтрационными скважинами, м;
 K_r — коэффициент фильтрации грунта в горизонтальном направлении, принимаемый равным 0,5 коэффициента фильтрации в вертикальном направлении.

При испытаниях уплотненных и закрепленных массивов

2.19. Устройство и подготовка опытных котлованов для ускоренного замачивания просадочных грунтов при испытании уплотненных или закрепленных массивов выполняются по пп.2.1-2.18 при определении типа грунтовых условий и возможной просадки грунта от его собственного веса. Различие состоит лишь в назначении формы, размеров опытных котлованов и глубины прорезей.

2.20. Форма и площадь опытного котлована для ускоренного замачивания назначаются с учетом расположения уплотненных, закрепленных массивов и площади взаимодействующего с ними окружающего грунта.

2.21. При испытаниях уплотненных или закрепленных массивов ускоренным замачиванием формы и размеры опытных котлованов принимаются в зависимости от ширины b , просадочной толщи H , возможности устранения воздействия на уплотненные или закрепленные массивы сил нагружающего трения с учетом одностороннего или двухстороннего замачивания (рис. 5).

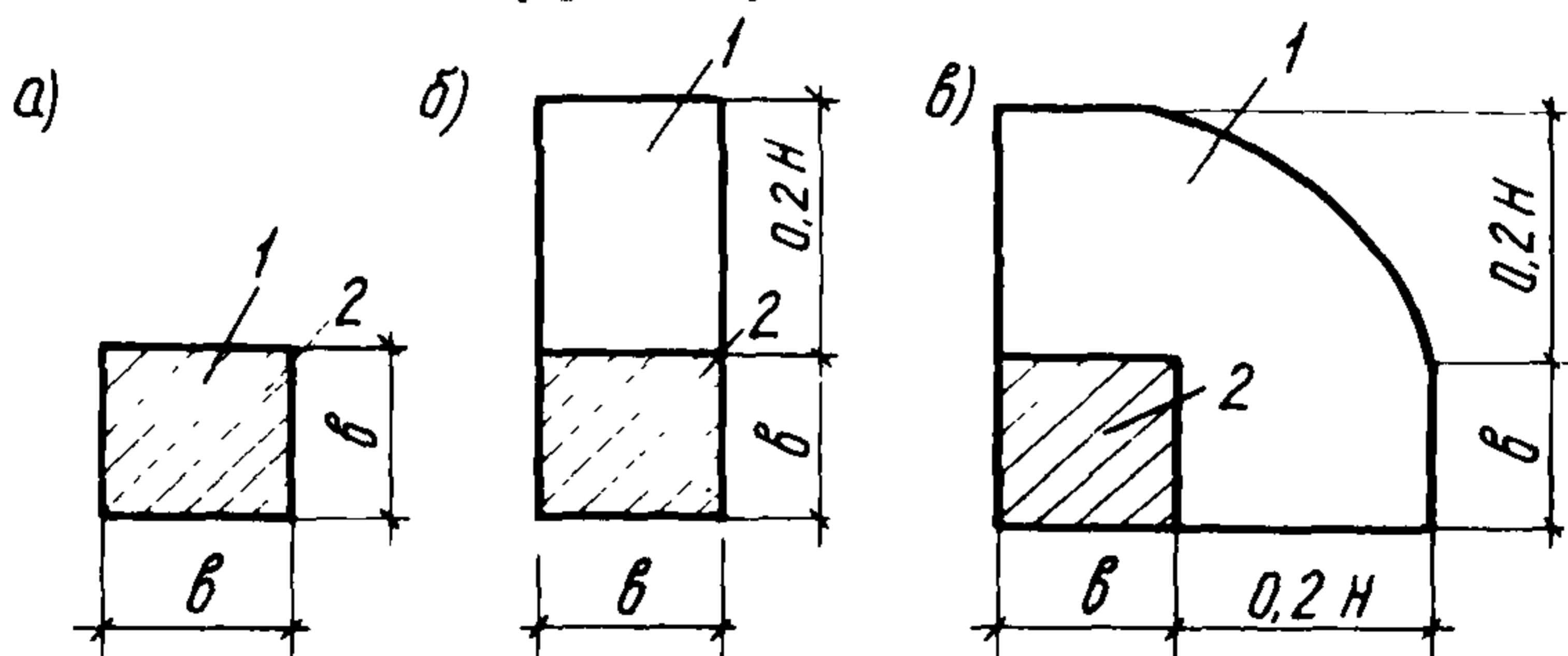


Рис.5. Формы и размеры опытных котлованов I при испытании уплотненных и закрепленных массивов 2 в случаях: а — устранения сил нагружающего трения; б — одностороннего замачивания; в — двухстороннего замачивания

2.22. Прорези по периметру котлованов выполняются, как правило, на всю просадочную толщу. Допускается уменьшение глубины прорези до горизонта, ниже которого расчетное значение просадки грунта от собственного веса не превышает 5 см.

2.23. Опытные фундаменты на уплотненных и закрепленных массивах загружаются отдельными ступенями после условной стабилизации просадки грунта или промачивания всей толщи просадочных грунтов. В процессе загрузки фундаментов замачивание грунтов продолжается до условной стабилизации осадок и просадок.

III. ЗАМАЧИВАНИЕ ГРУНТОВ В ОПЫТНЫХ КОТЛОВАНАХ

3.1. В процессе ускоренного замачивания в опытных котлованах проводятся систематические наблюдения за подачей воды в котлованы, просадкой грунтов по поверхностным и глубинным маркам, осадкой уплотненных, закрепленных массивов, срывом грунта по глубоким прорезям, появлением просадочных трещин, осадкой дренирующего материала в скважинах. В случае оседания дренирующего материала в скважинах на высоту более глубины, с которой происходит просадка грунта от собственного веса, производится досыпка дренирующего материала.

3.2. Замачивание грунтов в опытных котлованах производится путем заливки воды в него из временного водопровода или емкостей с таким расчетом, чтобы в котловане постоянно поддерживался уровень воды высотой не менее 5-10 см. Объем залитой воды при подаче ее водоводом контролируется водомером, в остальных же случаях — мерными емкостями.

3.3. Заливка воды в опытные котлованы продолжается до полного промачивания всей толщи просадочных грунтов. При этом должно быть залито расчетное количество воды, определяемое по формуле (2). В том случае, если при заливке расчетного количества воды скорость просадки грунта после образования срывов грунта по глубоким прорезям превышает условную стабилизацию, замачивание грунтов продолжается.

3.4. Геодезические наблюдения за просадкой грунтов в котлованах и на окружающей их территории проводятся 1-2 раза в сутки до условной стабилизации просадки. За условную стабилизацию просадки принимается приращение ее средней величины в котловане не более чем на 2 мм за последние сутки наблюдений.

3.5. Наблюдения за появлением, характером развития просадочных трещин, а также за срывом грунта по глубоким прорезам проводятся визуально. При этом отмечается время их появления, замеряется ширина раскрытия просадочных трещин и зарисовывается план их расположения.

IV. ОБРАБОТКА РЕЗУЛЬТАТОВ УСКОРЕННОГО ЗАМАЧИВАНИЯ КОТЛОВАНОВ

4.1. По результатам ускоренного замачивания котлованов строятся графики: а) суточного и общего расхода воды во времени (рис.6,а); б) просадок наиболее характерных поверхностных марок и средней просадки поверхности грунта на дне котлована во времени (рис.6,б); в) просадки глубинных марок и сжатия отдельных слоев грунта по глубине (рис.6,в) и профили просадок поверхности грунта в пределах замоченного котлована и на окружающей его территории по отдельным поперечникам (рис.6,г).

При испытаниях уплотненных или закрепленных массивов наряду с этим строятся графики их осадок во времени от дополнительной нагрузки, вызванной силами нагружающего трения, и от внешней нагрузки, имитирующей нагрузку фундамента.

4.2. По результатам проходки шурфов или скважин после замачивания строятся графики изменения по глубине объемной массы скелета и влажности грунта. На эти же графики наносятся кривые изменения объемной массы скелета и влажности грунта до замачивания опытных котлованов. В дальнейшем по разности объемной массы скелета грунта до и после замачивания опытного котлована определяется относительное сжатие каждого слоя грунта по глубине, которое сопоставляется с относительной просадочностью, полученной по данным компрессионных испытаний.

4.3. Коэффициент фильтрации грунтов (м/сут) при ускоренном замачивании опытных котлованов уменьшенных размеров приблизительно вычисляется по формулам:

в вертикальном направлении

$$K_{в.} = 0,4 \frac{\lg\left(\frac{4h}{a}\right)}{h^2} \cdot q_0, \quad (4)$$

где h - высота столба воды в скважинах, считая от дна, м;

a - внутренний диаметр котлована, обрезанный глубокими прорезями, м;

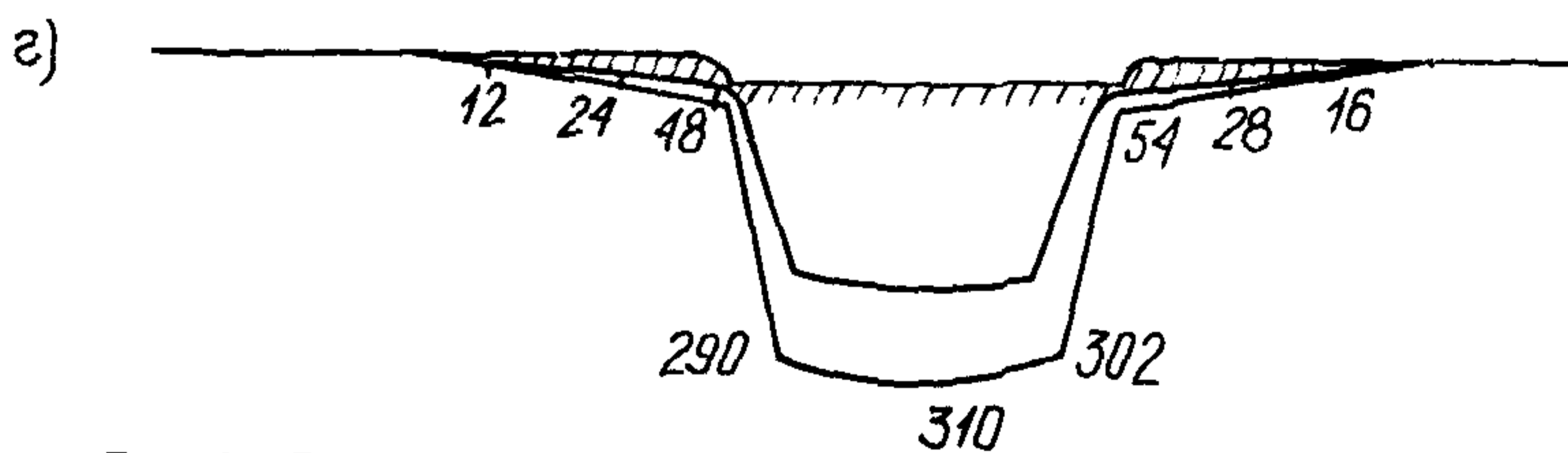
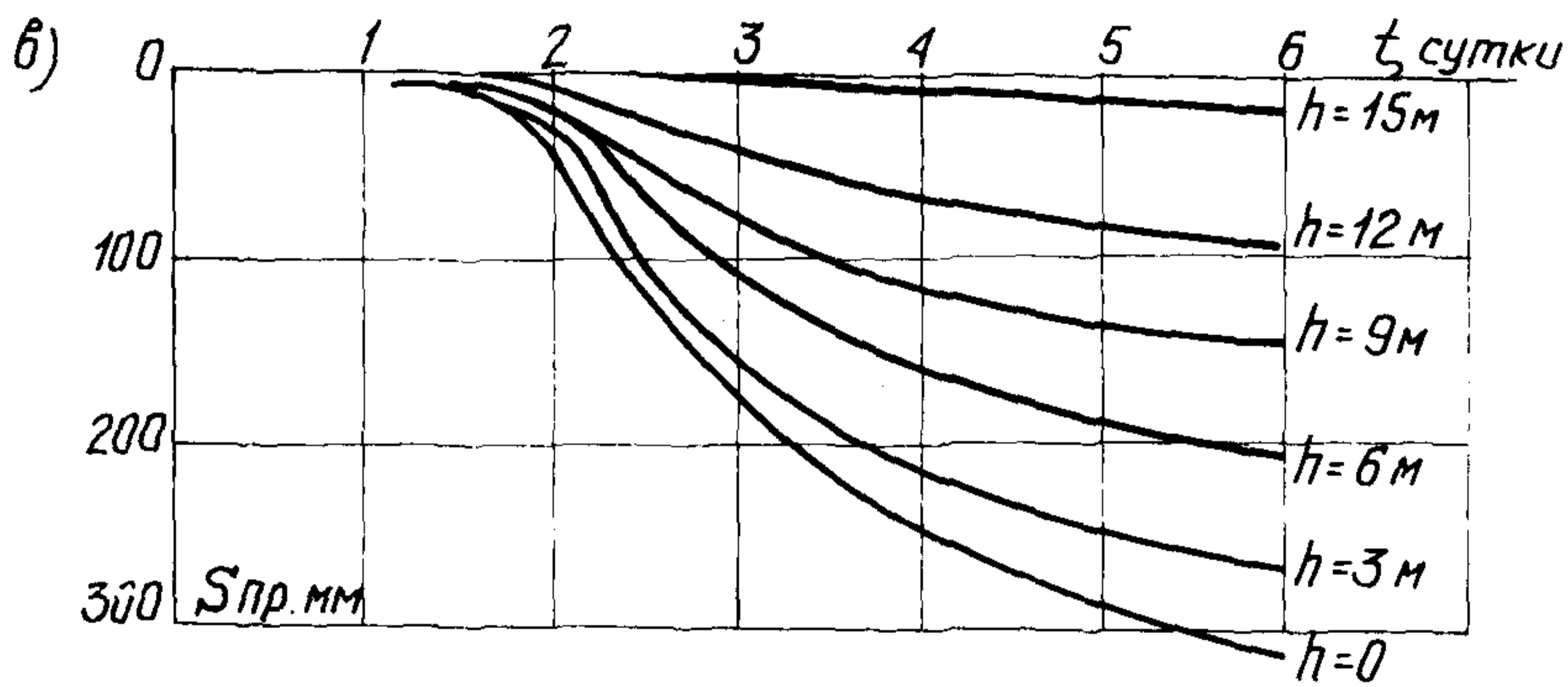
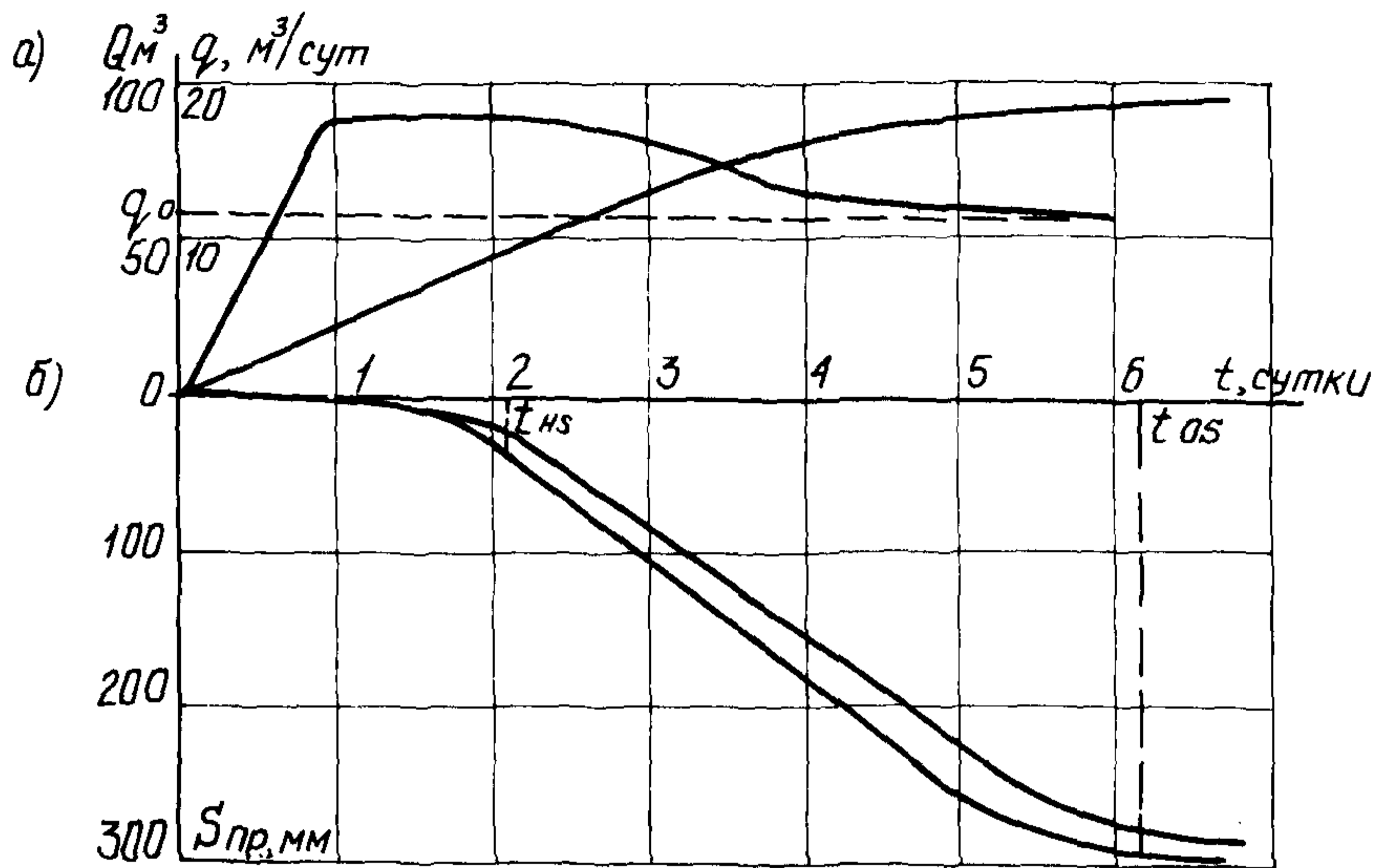


Рис.6. Результаты ускоренного замачивания опытных котлованов

q_0 - установившийся расход воды, определяемый из опыта по графику (рис.6,а), м³/сут;

в горизонтальном направлении

$$K_r = 0,8 \frac{l_r}{t_{os} - t_{ms}} \quad (5)$$

где l_r - длина участка горизонтальной фильтрации, равная половине диаметра котлована, если дренажные скважины в средней его части не выполняются, и четверти диаметра при наличии дренажных скважин, м;

t_{ms} , t_{os} - моменты времени, соответствующие началу и окончанию развития прогрессирующих просадок, определяемые из опыта по графику (рис.6,б), сут.

4.4. Несущая способность уплотненных или закрепленных массивов по результатам ускоренного замачивания опытных котлованов определяется так же, как и при замачивании котлованов с размерами сторон не менее величины просадочной толщи.

4.5. Результаты по ускоренному замачиванию опытных котлованов оформляются в виде самостоятельного отчета или раздела общего отчета по инженерно-геологическим изысканиям площадки, в котором приводятся: инженерно-геологические условия и физико-механические характеристики грунта в местах расположения опытных котлованов; план расположения опытных котлованов на участке; описание подготовки котлованов для замачивания; методика замачивания опытных котлованов и проведения наблюдений за просадкой грунта; результаты ускоренного замачивания опытных котлованов с сопоставлением их с данными лабораторных испытаний грунта и выводы.

Приложение I

Рекомендуемая конструкция глубинных марок

Глубинные марки устраивают в предварительно пробуренных скважинах и представляют собой стальную струну I диаметром 1,5 мм, помещенную в полихлорвиниловую трубку диаметром 12 мм для снижения трения и исключения заземления рабочей струны в грунте. На конце струны подвешивают монтажный груз 2, который опускается на забой скважины 4 и засыпается жестким бетоном 5 с трамбованием. Верхний конец глубинной марки выводится к регистрирующему устройству через металлическую трубку 3 длиной 1-1,5 м, опускаемую в скважину. Верхняя часть скважин засыпается грунтом до уровня установки следующей марки. Затем операция установки марок повторяется. Просадка грунта по глубине определяется по удлинению струны.

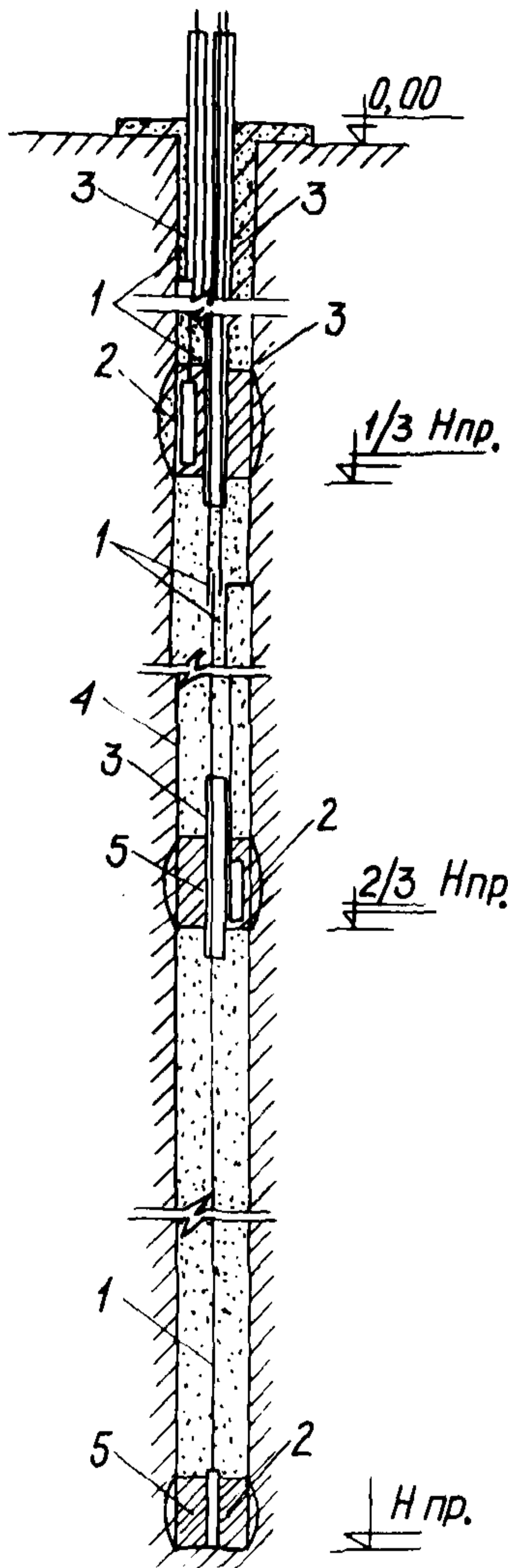


Рис.7. Конструкция
глубинной марки

Приложение 2

Пример применения ускоренного замачивания опытного котлована

На участке строительства комплекса зданий профтехучилища необходимо определить возможную просадку грунта от собственного веса, тип грунтовых условий по просадочности, а также коэффициенты фильтрации грунта в вертикальном и горизонтальном направлениях.

По данным инженерно-геологических изысканий, просадочные лессовидные суглинки подстилаются непросадочными супесями и характеризуются: $H = 18$ м; $S_{пр} = 26$ см; $\rho_{пр} = 0,1$ МПа; $\gamma_{ск} = 1,41$ т/м³; $W = 0,13$, $W_s = 0,33$.

1. По формуле (1) определим площадь опытного котлована:

$$F = 1,44 \cdot 2,07 \cdot 1,5 = 4,46 \text{ м}^2.$$

2. Примем опытный котлован в форме шестигранника (см. рис. 1,б) со стороной, равной 1,3 м, и площадью 4,3 м². Отрезку выполним погружением ножа шириной 1,3 м по схеме на рис. 1,б.

3. Необходимое количество воды для замачивания грунта в опытном котловане определим по формуле (2):

$$Q = \frac{(0,9 \cdot 0,33 - 0,13) \cdot 1,41}{1} (4,3 \cdot 20 + \frac{1}{8} \cdot 400 \cdot 7,8) = 0,234 \cdot (86 + 390) = 112 \text{ м}^3.$$

4. По приведенным на рис. 6 результатам замачивания опытного котлована: а) установившийся суточный расход воды равен 12 м³; б) максимальная просадка грунта от собственного веса в средней части котлована составила 310 мм; в) относительное сжатие слоев грунта на глубине 0-3; 3-6; 6-9; 9-12; 12-15 м составило соответственно 0,013; 0,02; 0,02; 0,018; 0,025; г) фактическая величина просадочной толщи равна 16,5 м; д) коэффициент фильтрации грунтов в вертикальном направлении по формуле (4) равен

$$K_v = 0,42 \frac{\lg 27,6}{18^2} \cdot 12 = 0,0225 \text{ м/сут};$$

е) коэффициент фильтрации в горизонтальном направлении по формуле (5) равен (см. рис. 6,б)

$$K_r = 0,8 \frac{0,65}{6,2 - 2,1} = 0,127 \text{ м/сут} \approx 0,13 \text{ м/сут}.$$

СОДЕРЖАНИЕ

	Стр.
I. Общие положения	3
II. Устройство опытных котлованов	6
При определении типа грунтовых условий	6
При испытании уплотненных и закрепленных массивов.....	II
III. Замачивание грунтов в опытных котлованах	12
IV. Обработка результатов ускоренного замачивания котло- ванов.....	13
Приложение I. Рекомендуемая конструкция глубинных марок	16
Приложение 2. Пример применения ускоренного замачива- ния опытного котлована	17

Научно-исследовательский институт оснований и подземных сооружений имени Н.М.Герсеванова

РЕКОМЕНДАЦИИ ПО УСКОРЕННОМУ ЗАМАЧИВАНИЮ ОПЫТНЫХ КОТЛОВАНОВ
В ПРОСАДОЧНЫХ ГРУНТАХ

Отдел патентных исследований и научно-технической информации

Зав.отделом А.И.Юшин
Редактор Л.В.Пузанова

Л 96598. Подп.к печати 22/УП 1982 г. Заказ № 805
Формат 60x90 1/16. Бумага офсетная. Набор машинописный.
Уч.-изд.л 1,16. Тираж 500 экз. Цена 15 коп.

Производственные экспериментальные мастерские ВНИИИС
Госстроя СССР

121471, Москва, Можайское шоссе, 25