



О Т Р А С Л Е В Ы Е С Т А Н Д А Р Т Ы

**ДЕТАЛИ И СБОРОЧНЫЕ ЕДИНИЦЫ
ИЗ СТАЛЕЙ ПЕРЛИТНОГО КЛАССА
ДЛЯ ТРУБОПРОВОДОВ АЭС $D_n=16 \div 720$ мм
ТИПЫ, КОНСТРУКЦИЯ И РАЗМЕРЫ**

ОСТ 24.125.30—89 — ОСТ 24.125.57—89

Издание официальное

УТВЕРЖДЕН И ВВЕДЕН В ДЕЙСТВИЕ указанием Министерства
тяжелого, энергетического и транспортного машиностроения СССР
от 26.05.89 № ВА-002-1/4829

СОГЛАСОВАН с Главным научно-техническим управлением Минатом-
энерго СССР

Государственным комитетом СССР по надзору за безопасным ведением
работ в атомной энергетике (Госатомэнергонадзор СССР)

**ТРОЙНИКИ ШТАМПОВАННЫЕ
С ВЫТЯНУТОЙ ГОРЛОВИНОЙ ПЕРЕХОДНЫЕ
ДЛЯ ТРУБОПРОВОДОВ АЭС**

ОСТ 24.125.49—89

КОНСТРУКЦИЯ И РАЗМЕРЫ

ОКП 69 8717 0008

Дата введения 01.01.90

Несоблюдение стандарта преследуется по закону

1. Настоящий стандарт распространяется на переходные штампованные тройники с вытянутой горловиной для трубопроводов АЭС на рабочее давление и температуру среды (водяной пар и горячая вода):

$p = 11,77$ МПа (120 кгс/см²), $t = 250^\circ\text{C}$;

$p = 8,44$ МПа (86 кгс/см²), $t = 300^\circ\text{C}$;

$p = 5,89$ МПа (60 кгс/см²), $t = 275^\circ\text{C}$;

$p = 3,92$ МПа (40 кгс/см²), $t = 200^\circ\text{C}$.

2. Конструкция, размеры и материал тройников должны соответствовать указанным на черт. 1—3 и в таблице.

Масса тройников, указанная в таблице, — расчетная, приведена для справки.

3. Размеры высот H и h , радиусов R и R_1 и толщины стенки горловины могут быть изменены по усмотрению предприятия-изготовителя при соблюдении условий прочности.

4. При длине обточки l , превышающей 50 мм, допускается заканчивать обточку под углом 45° по черт. 3.

5. Размер s_1 обеспечивается технологией изготовления.

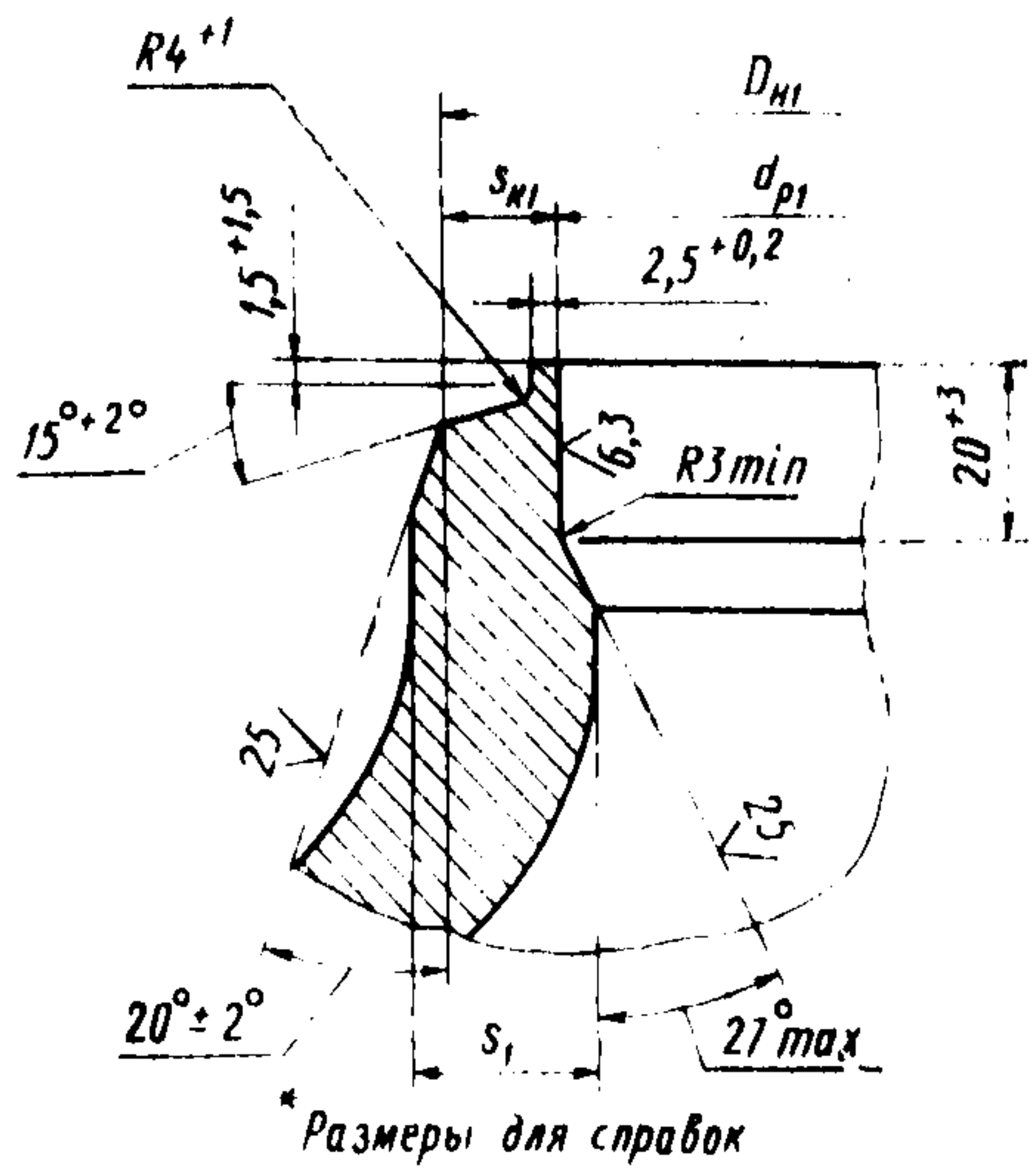
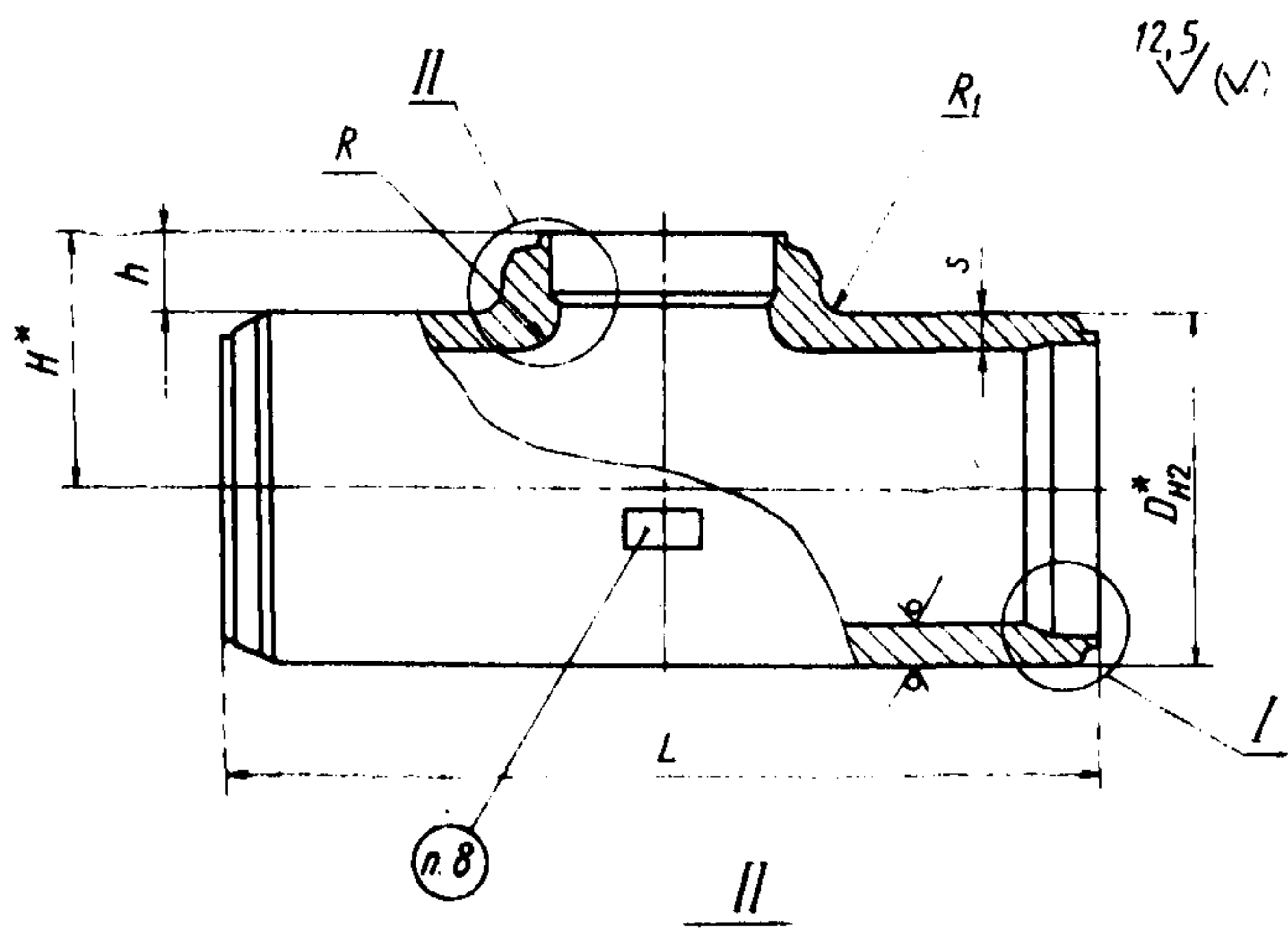
6. Остальные технические требования — по ОСТ 108.030.124.

7. Пример условного обозначения тройника штампованного исполнения 01 $D_y = 125$ мм и $D_{y1} = 100$ мм на параметры среды $p = 11,77$ МПа (120 кгс/см²), $t = 250^\circ\text{C}$:

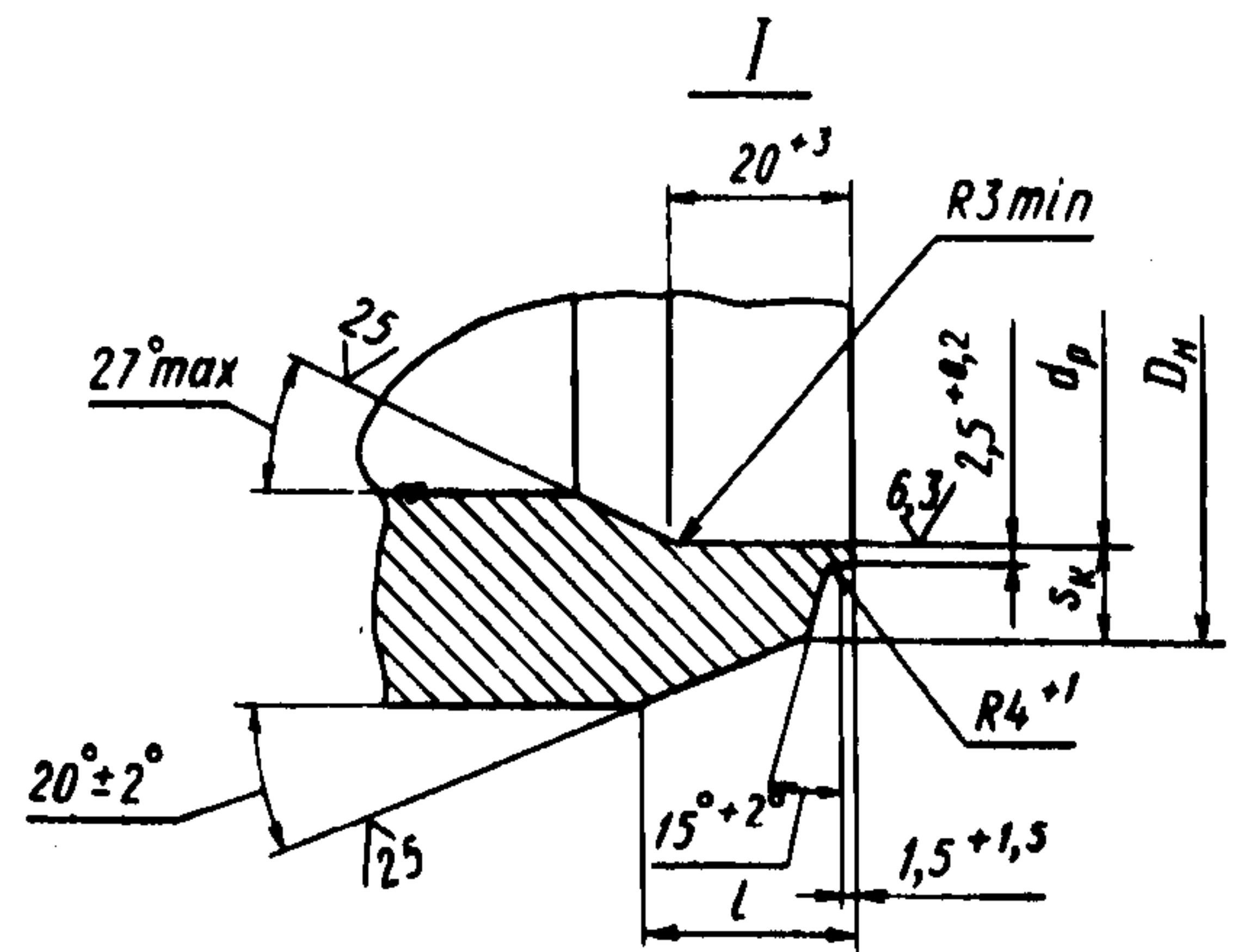
ТРОЙНИК 01 ОСТ 24.125.49.

8. Пример маркировки: 01 ОСТ 24.125.49

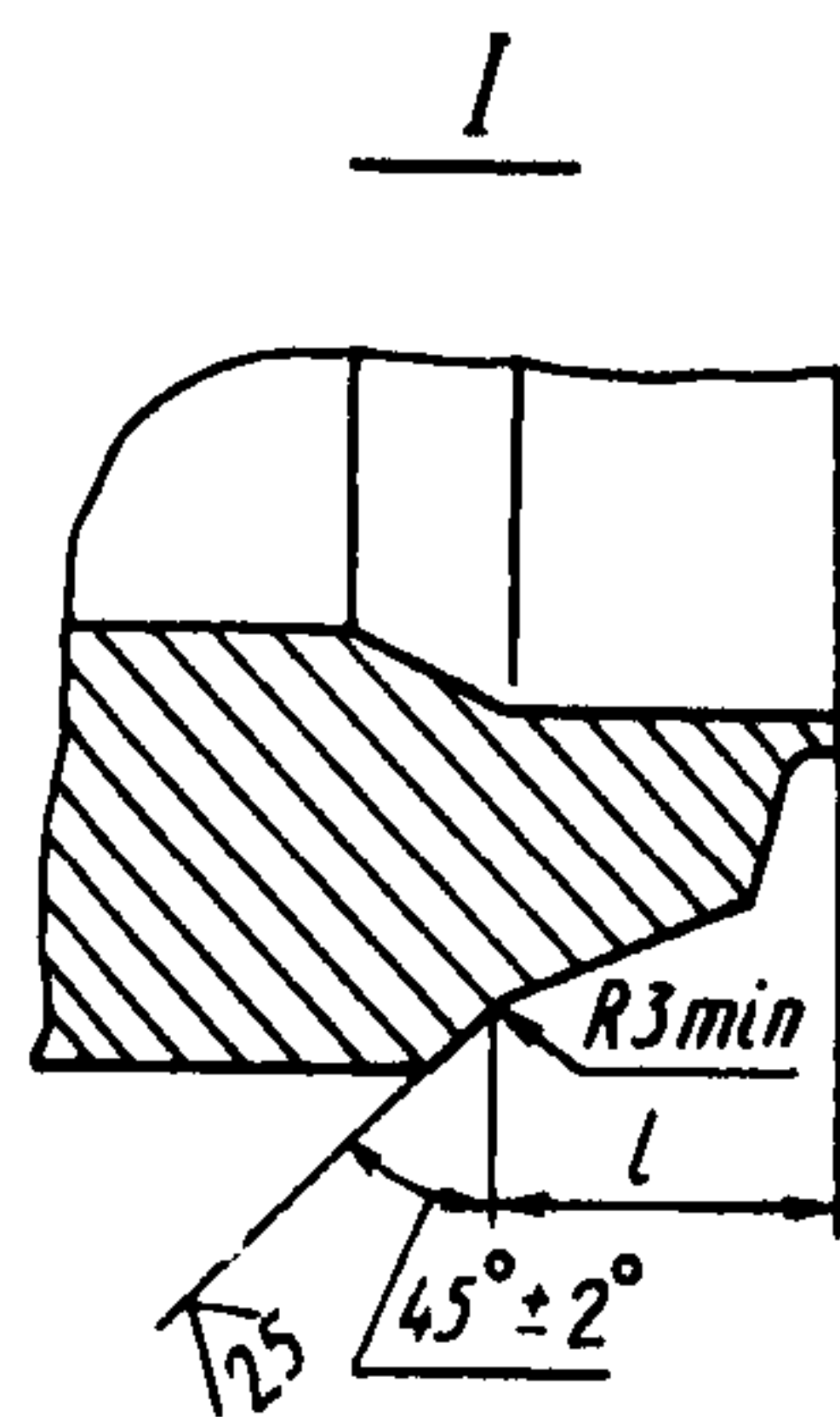
Товарный знак



Черт. 1



Черт. 2



Черт. 3

Размеры, мм

Исполнение	Условные проходы $D_y \times D_{y1}$	Подготовка кромок по черт.	Размеры присоединяемых труб		$D_H +2$	$D_{H1} +3$	D_{H2}^*	d_p		d_{p1}		$L \pm 5$	H^*	$h +5$	s	s_1	s_k	s_{k1}	R , не более	R_1 , не менее	Материал (марка, технические условия)	Масса, кг
			$D_H' \times s'$	$D_H'' \times s''$				Но-мин	Пред. откл.	Но-мин	Пред. откл.											
$p=11,77$ МПа (120 кгс/см ²), $t=250^\circ\text{C}$																						
01	125×100	1,2	133×8	108×8	133	108	150	119	+0,54	95	+0,54	400	95	20	20	12	5,8	5,8	40	20	Сталь 15ГС ТУ 14-3-460	29
$p=8,44$ МПа (86 кгс/см ²), $t=300^\circ\text{C}$																						
02	125×100	1,2	133×8	108×6	133	108	150	119	+0,54	97	+0,54	400	95	20	20	12	5,8	4,8	40	20	Сталь 15ГС ТУ 14-3-460	29
$p=11,77$ МПа (120 кгс/см ²), $t=250^\circ\text{C}$; $p=8,44$ МПа (86 кгс/см ²), $t=300^\circ\text{C}$																						
03	200×150	1,2	219×13	159×9	219	159	225	195	+0,72	142	+0,63	500	147	35	22	13	9,5	7,5	55	30	Сталь 15ГС ТУ 14-3-460	64
04	250×150		273×16		273		295	244					187	40	28	16,8	11,8		65			105
05	400×300		426×24	325×19	426	325	460	382	+0,89	290	+0,81	800	310	80	40	24	18,5	16,0	60	40	Сталь 15ГС ТУ 14-3-420	364
06	500×300		530×28		530								900	355	60	60	36	22,0	16,0	120	50	Сталь 16ГС ТУ 3-923
07	500×400		426×24	426	590	480	+0,97	382	+0,89	900	365	70	60	36	22,0	21,0	120	50	732			
$p=8,44$ МПа (86 кгс/см ²), $t=300^\circ\text{C}$																						
08	600×250	1,2	273×16	630×25	273	670	582	+0,97	244	+0,72	750	395	60	60	36	22	13,0	110	50	Сталь 15ГС ТУ 108-1267	725	
09	600×400		426×24		426				382	+0,89	930	425	90				19,0				830	
10	600×500		530×28		530				480	+1,0	1100	440	105				21,0				980	
$p=5,89$ МПа (60 кгс/см ²), $t=275^\circ\text{C}$; $p=3,92$ МПа (40 кгс/см ²), $t=200^\circ\text{C}$																						
11	400×300	1,2	426×14	325×13	426	325	460	401	+0,97	303	+0,81	800	310	80	40	24	9,8	13,5	60	40	Сталь 15ГС ТУ 14-3-420	364
12	450×350		377×13	377	485	437	354	+0,89		323	10,8		381									
13	450×400		426×14	426	401	+1,0	385															
$p=5,89$ МПа (60 кгс/см ²), $t=275^\circ\text{C}$																						
14	400×350	1,2	426×14	377×13	426	377	460	401	+0,97	354	+0,89	800	310	80	40	24	9,8	13,5	60	40	Сталь 15ГС ТУ 14-3-420	364
$p=3,92$ МПа (40 кгс/см ²), $t=200^\circ\text{C}$																						
15	400×350	1,2	426×14	377×13	426	377	435	401	+0,97	354	+0,89	800	267	50	30	18	9,8	14,0	40	20	Сталь 20 ТУ 14-3-460	373

ИНФОРМАЦИОННЫЕ ДАННЫЕ

1. УТВЕРЖДЕН И ВВЕДЕН В ДЕЙСТВИЕ УКАЗАНИЕМ Министерства тяжелого, энергетического и транспортного машиностроения СССР от 26.05.89 № ВА-002-1/4829

2. ИСПОЛНИТЕЛИ

К. И. Бояджи; Л. Н. Жылюк; Ф. А. Гловач; В. Ф. Логвиненко (руководители темы); А. М. Рейнов; Н. В. Москаленко; В. Я. Шейфель; А. З. Гармаш; И. Ю. Чудакова

3. ЗАРЕГИСТРИРОВАН Центральным государственным фондом стандартов и технических условий за № 8428371 от 27.10.89

4. ВЗАМЕН ОСТ 24.104.41—74

5. ССЫЛОЧНЫЕ НОРМАТИВНО-ТЕХНИЧЕСКИЕ ДОКУМЕНТЫ

Обозначение НТД, на который дана ссылка	Номер пункта, подпункта, перечисления, приложения
ОСТ 108.030.124—85А	6
ТУ 3—923—75	2
ТУ 14—3—420—75	2
ТУ 14—3—460—75	2
ТУ 108—1267—84	2