



О Т Р А С Л Е В Ы Е                      С Т А Н Д А Р Т Ы

---

**ДЕТАЛИ И СБОРОЧНЫЕ ЕДИНИЦЫ  
ИЗ СТАЛЕЙ ПЕРЛИТНОГО КЛАССА  
ДЛЯ ТРУБОПРОВОДОВ АЭС  $D_n=16 \div 720$  мм  
ТИПЫ, КОНСТРУКЦИЯ И РАЗМЕРЫ**

ОСТ 24.125.30—89 — ОСТ 24.125.57—89

Издание официальное

**УТВЕРЖДЕН И ВВЕДЕН В ДЕЙСТВИЕ** указанием Министерства  
тяжелого, энергетического и транспортного машиностроения СССР  
от 26.05.89 № ВА-002-1/4829

**СОГЛАСОВАН** с Главным научно-техническим управлением Минатом-  
энерго СССР

Государственным комитетом СССР по надзору за безопасным ведением  
работ в атомной энергетике (Госатомэнергонадзор СССР)

**ТРОЙНИКИ ШТАМПОВАННЫЕ  
С ВЫТЯНУТОЙ ГОРЛОВИНОЙ РАВНОПРОХОДНЫЕ  
ДЛЯ ТРУБОПРОВОДОВ АЭС**

**ОСТ 24.125.48—89**

**КОНСТРУКЦИЯ И РАЗМЕРЫ**

ОКП 69 3717 0008

Дата введения 01.01.90

Несоблюдение стандарта преследуется по закону

1. Настоящий стандарт распространяется на равнопроходные штампованные тройники с вытянутой горловиной для трубопроводов АЭС на рабочее давление и температуру среды (водяной пар и горячая вода):

$p = 11,77$  МПа (120 кгс/см<sup>2</sup>),  $t = 250^\circ\text{C}$ ;

$p = 8,44$  МПа (86 кгс/см<sup>2</sup>),  $t = 300^\circ\text{C}$ ;

$p = 5,89$  МПа (60 кгс/см<sup>2</sup>),  $t = 275^\circ\text{C}$ ;

$p = 3,92$  МПа (40 кгс/см<sup>2</sup>),  $t = 200^\circ\text{C}$ .

2. Конструкция, размеры и материал тройников должны соответствовать указанным на черт. 1—3 и в таблице.

Масса тройников, указанная в таблице, — расчетная, приведена для справки.

3. Размеры высот  $H$  и  $h$ , радиусов  $R$  и  $R_1$  и толщины стенки горловины могут быть изменены по усмотрению предприятия-изготовителя при соблюдении условий прочности.

4. При длине обточки  $l$ , превышающей 50 мм, допускается заканчивать обточку под углом  $45^\circ$  по черт. 3.

5. Размер  $s_1$  обеспечивается технологией изготовления.

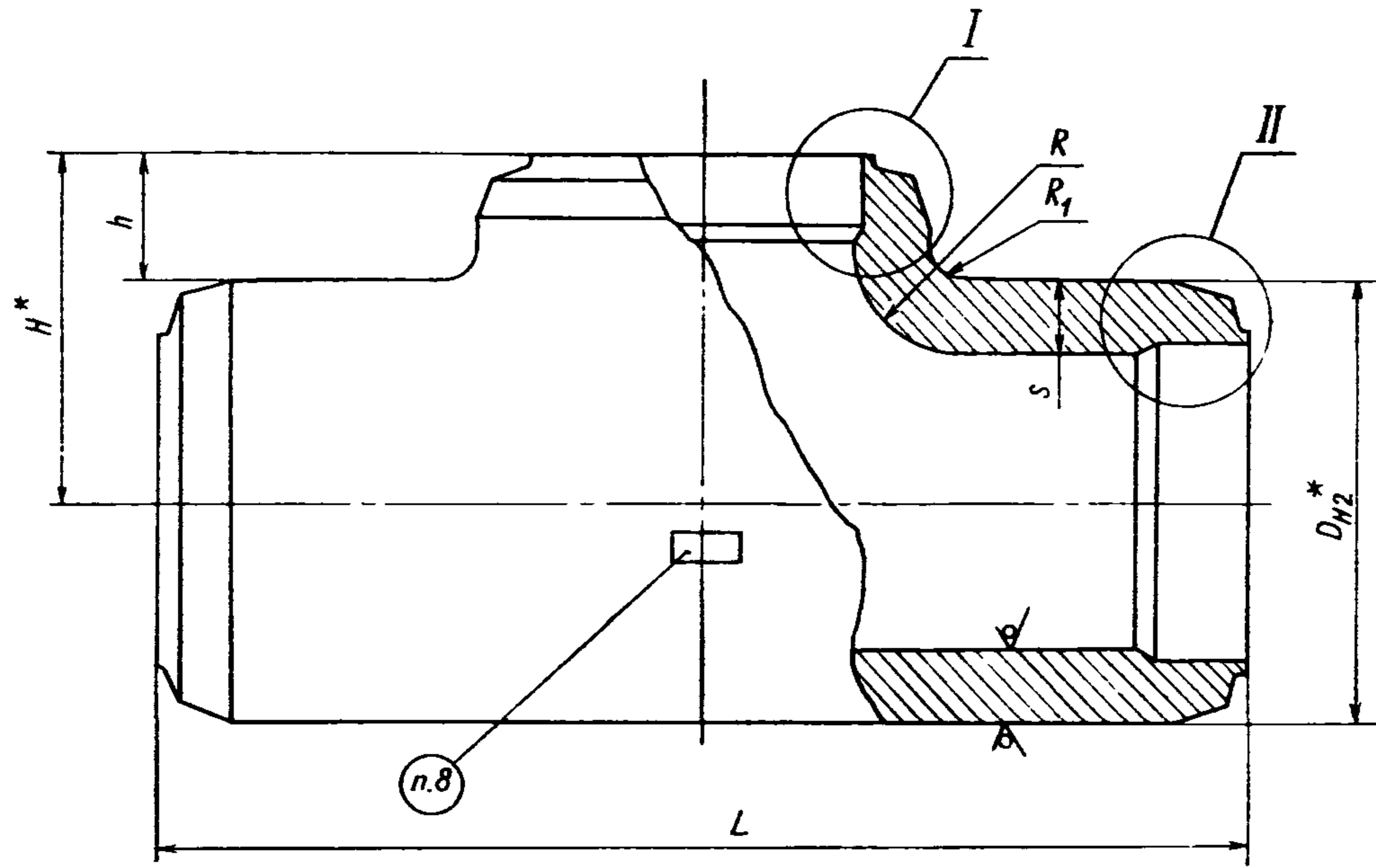
6. Остальные технические требования — по ОСТ 108.030.124.

7. Пример условного обозначения тройника штампованного равнопроходного исполнения 10  $D_y = 200$  мм на параметры среды  $p = 5,89$  МПа (60 кгс/см<sup>2</sup>),  $t = 275^\circ\text{C}$ :

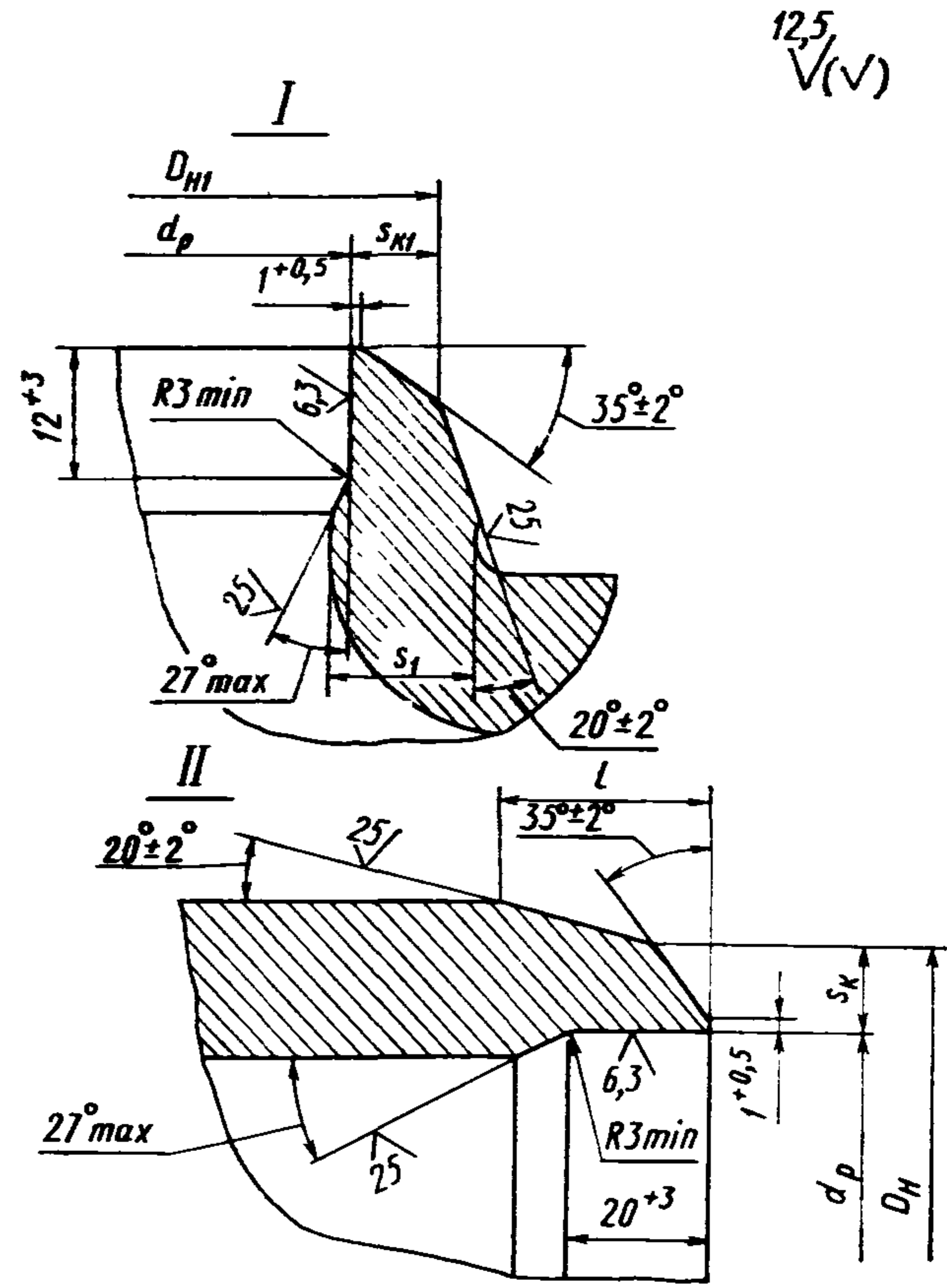
ТРОЙНИК 10 ОСТ 24.125.48.

8. Пример маркировки: 10 ОСТ 24.125.48

Товарный знак
------------------

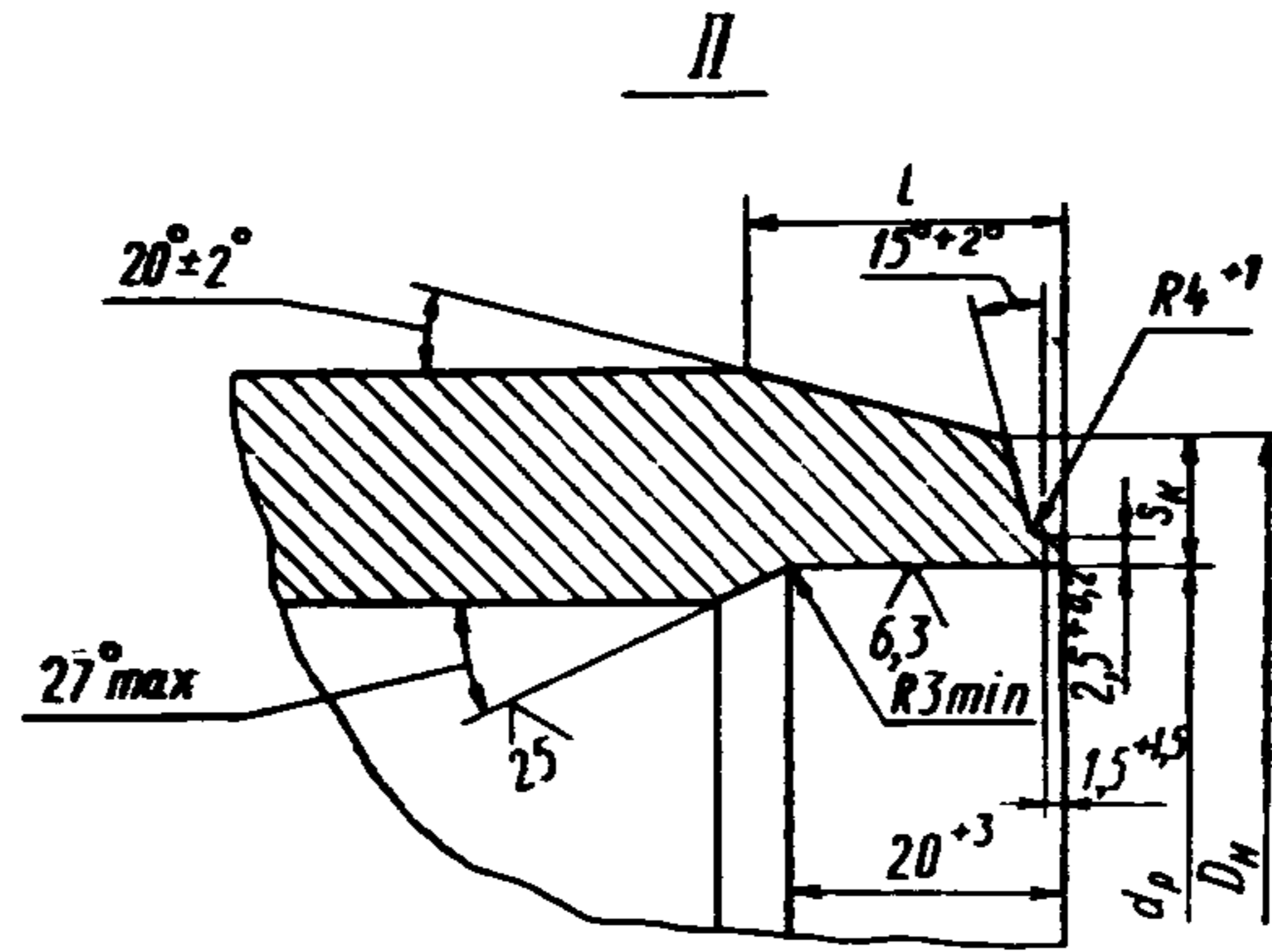
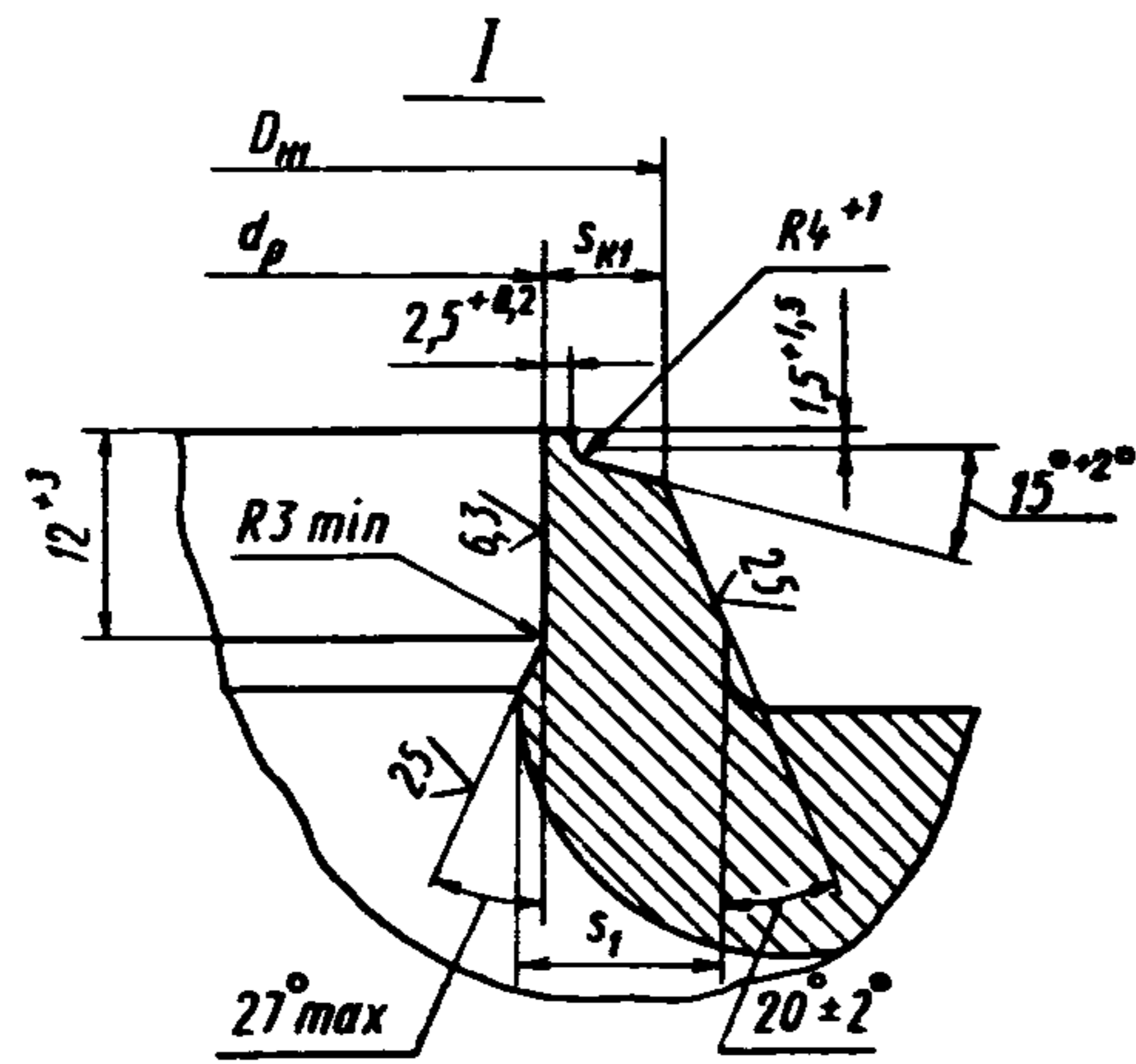


\* Размеры для справок

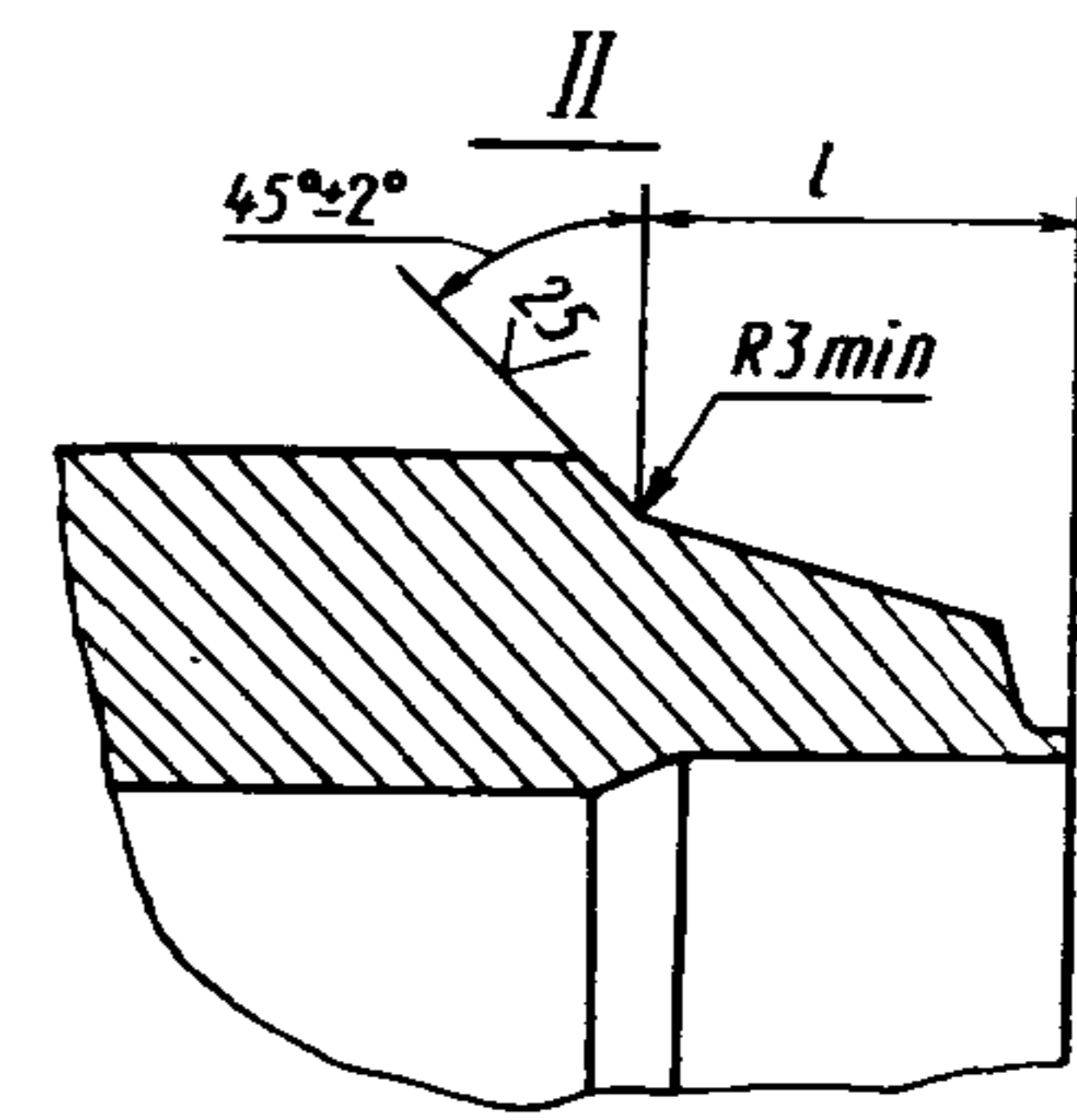


12,5  
√(√)

Черт. 1



Черт. 2



Черт. 3

## Размеры, мм

Исполнение	Условный проход $D_y$	Подготовка кромок по черт.	Размеры присоединяемых труб $D_n \times s$	$D_n$	$D_{n1}$	$D_{n2}^*$	$d_p$		$L \pm 5$	$H^*$	$h \pm 5$	$s$	$s_1$	$s_k$	$s_{k1}$	$R$ , не более	$R_1$ , не менее	Материал (марка, технические условия)	Масса, кг
				+2			Но-мин.	Пред откл.				не менее							
$p=11,77$ МПа (120 кгс/см <sup>2</sup> ), $t=250^\circ\text{C}$ ; $p=8,44$ МПа (86 кгс/см <sup>2</sup> ), $t=300^\circ\text{C}$																			
01	125	2	133×8	133	133	150	119	+0,54	400	100	25	20	12,0	5,8	6,0	40	25	Сталь 15ГС ТУ 14-3-460	30
02	150		159×9	159	159	185	142	+0,63		122	30	25	15	6,9	7,5	45			48
03	200		219×13	219	219	245	195	+0,72	500	157	35	36	19	9,5	11,0	55	30		108
04	250		273×16	273	273	310	244		600	200	45	45	27	11,8	13,0	85	45		225
05	300		325×19	325	325	350	290	+0,81	650	215	40	32	19	14,2	16,0	55	30		180
06	400		426×24	426	426	505	382	+0,89	800	323	70	65	38	20,5	20,5	125	55		Сталь 15ГС ТУ 14-3-420
$p=8,44$ МПа (86 кгс/см <sup>2</sup> ), $t=300^\circ\text{C}$																			
07	600	2	630×25	630	630	690	582	+0,97	1200	440	95	60	36	22	22,0	115	50	Сталь 15ГС ТУ 108-1267	1160
$p=5,89$ МПа (60 кгс/см <sup>2</sup> ), $t=275^\circ\text{C}$ ; $p=3,92$ МПа (40 кгс/см <sup>2</sup> ), $t=200^\circ\text{C}$																			
08	125	1	133×6,5	133	133	150	122	+0,63	400	100	25	20	12,0	3,7	4,0	40	25	Сталь 15ГС ТУ 14-3-460	30
09	150		159×7	159	159	176	148			115	27	15	9,0	4,0	4,8	30	20		27
10	200	2	219×9	219	219	240	204	+0,72	500	165	45	20	12,0	5,5	6,4	35	20		63
11	250		273×10	273	273	295	256	+0,81	550	202	55	28	16,8	6,5	7,5	40	25		100
12	300		325×13	325	325	360	303		650	220	40	32	19,2	8,5	9,5	55	30		180
13	350		377×13	377	377	400	354	+0,89	700	255	55	30	18	9,0	10,0	40	25		Сталь 20 ТУ 14-3-460
14	450	465×16	465	465	505	437	+0,97	800	328	75	40	24	10,8	12,5	80	40	Сталь 15ГС ТУ 14-3-420	385	
$p=3,92$ МПа (40 кгс/см <sup>2</sup> ), $t=200^\circ\text{C}$																			
15	400	2	426×14	426	426	445	401	+0,97	800	270	50	30	18	9,8	11,0	40	25	Сталь 20 ТУ 14-3-460	240
16	600		630×17	630	630	690	598		1000	440	95	60	36	14	14,0	115	50	Сталь 15ГС ТУ 108-1267	1160

## ИНФОРМАЦИОННЫЕ ДАННЫЕ

1. УТВЕРЖДЕН И ВВЕДЕН В ДЕЙСТВИЕ УКАЗАНИЕМ Министерства тяжелого, энергетического и транспортного машиностроения СССР от 26.05.89 № ВА-002-1/4829

## 2. ИСПОЛНИТЕЛИ

К. И. Бояджи; Л. Н. Жылюк; Ф. А. Гловач; В. Ф. Логвиненко (руководители темы); А. М. Рейнов; Н. В. Москаленко; В. Я. Шейфель; А. З. Гармаш; И. Ю. Чудакова

3. ЗАРЕГИСТРИРОВАН Центральным государственным фондом стандартов и технических условий за № 8428298 от 27.10.89

4. ВЗАМЕН ОСТ 24.104.37—74

## 5. ССЫЛОЧНЫЕ НОРМАТИВНО-ТЕХНИЧЕСКИЕ ДОКУМЕНТЫ

Обозначение НТД, на который дана ссылка	Номер пункта, подпункта, перечисления, приложения
ОСТ 108.030.124—85А	6
ТУ 14—3—420—75	2
ТУ 14—3—460—75	2
ТУ 108—1267—84	2