



О Т Р А С Л Е В Ы Е С Т А Н Д А Р Т Ы

**ДЕТАЛИ И СБОРОЧНЫЕ ЕДИНИЦЫ
ИЗ СТАЛЕЙ ПЕРЛИТНОГО КЛАССА
ДЛЯ ТРУБОПРОВОДОВ АЭС $D_n=16 \div 720$ мм
ТИПЫ, КОНСТРУКЦИЯ И РАЗМЕРЫ**

ОСТ 24.125.30—89 — ОСТ 24.125.57—89

Издание официальное

УТВЕРЖДЕН И ВВЕДЕН В ДЕЙСТВИЕ указанием Министерства
тяжелого, энергетического и транспортного машиностроения СССР
от 26.05.89 № ВА-002-1/4829

СОГЛАСОВАН с Главным научно-техническим управлением Минатом-
энерго СССР

Государственным комитетом СССР по надзору за безопасным ведением
работ в атомной энергетике (Госатомэнергонадзор СССР)

**ПЕРЕХОДЫ ШТАМПОВАННЫЕ
ДЛЯ ТРУБОПРОВОДОВ АЭС
КОНСТРУКЦИЯ И РАЗМЕРЫ**

ОСТ 24.125.39—89

ОКП 69 3717 0008

Дата введения 01.01.90

Несоблюдение стандарта преследуется по закону

1. Настоящий стандарт распространяется на штампованные переходы из листовой стали марки 16ГС категории 10 по ГОСТ 5520 для трубопроводов АЭС на рабочее давление и температуру среды (водяной пар и горячая вода):

 $p = 8,44 \text{ МПа (86 кгс/см}^2), t = 300^\circ\text{C};$ $p = 5,89 \text{ МПа (60 кгс/см}^2), t = 275^\circ\text{C};$ $p = 3,92 \text{ МПа (40 кгс/см}^2), t = 200^\circ\text{C}.$

2. Конструкция и размеры штампованных переходов должны соответствовать указанным на черт. 1, 2 и в таблице.

Масса переходов, указанная в таблице, — расчетная, приведена для справки.

3. Остальные технические требования — по ОСТ 108.030.124.

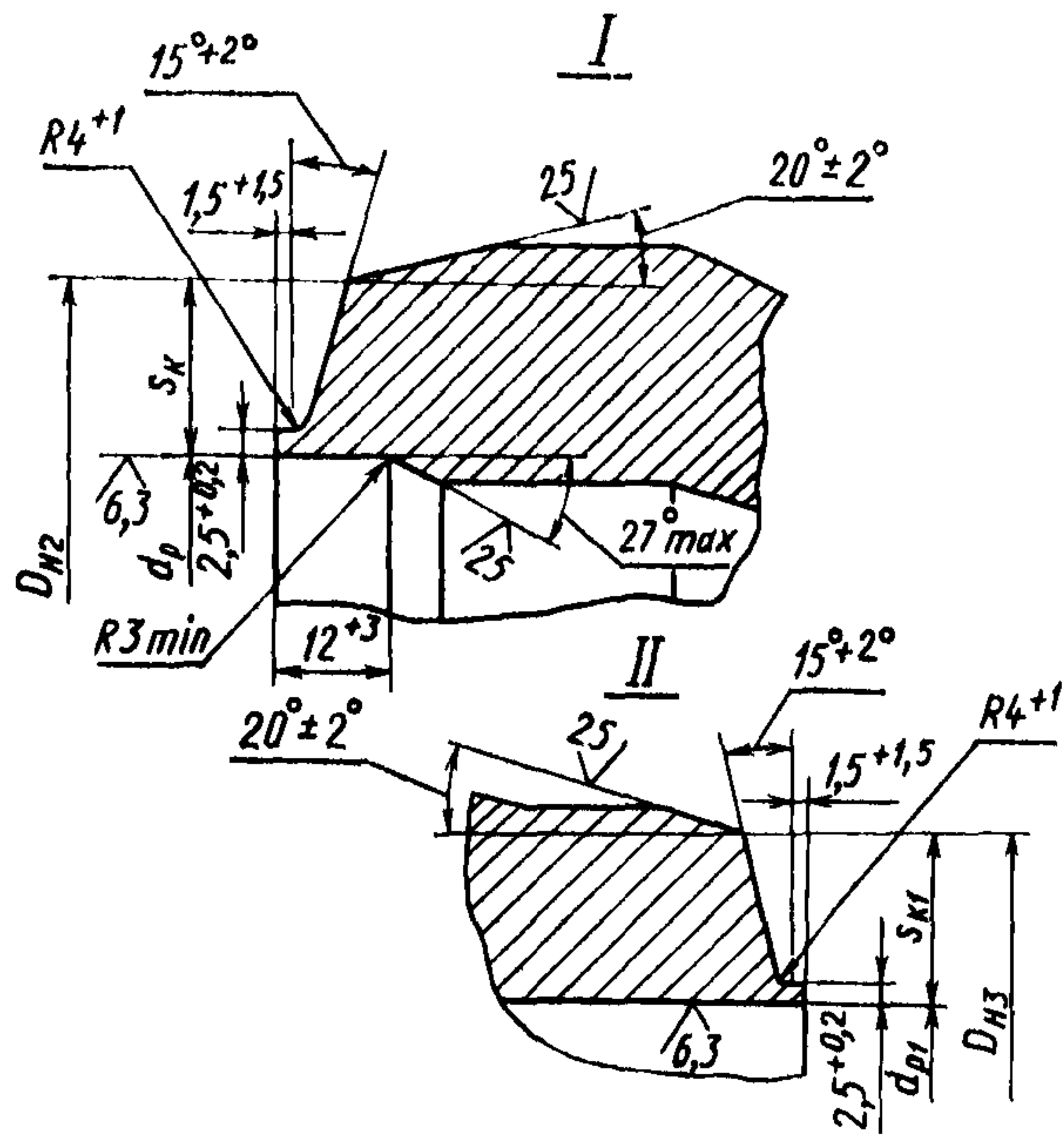
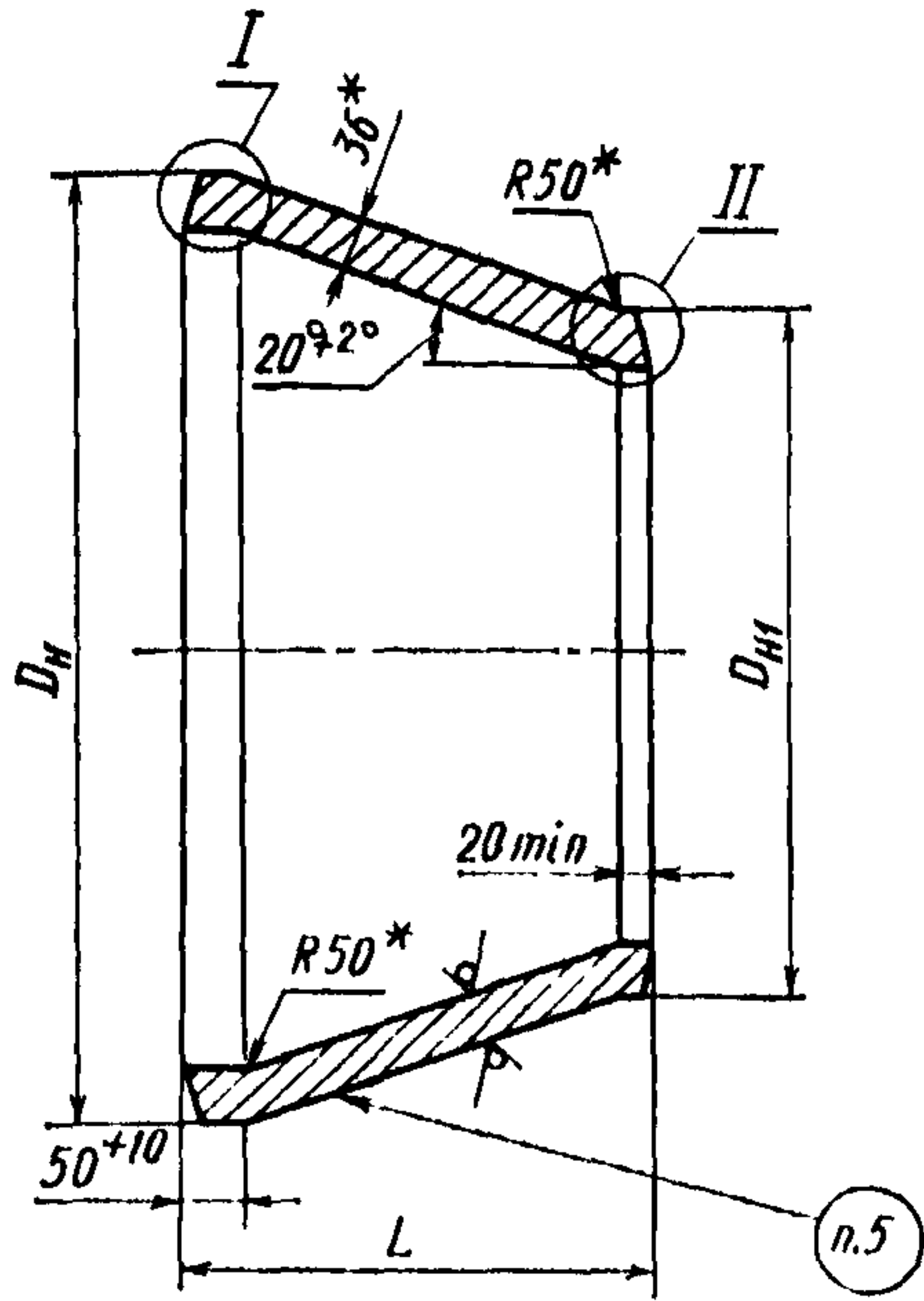
4. Пример условного обозначения перехода штампованного исполнения 02 с условными проходами $D_y = 600 \text{ мм}$ и $D_{y1} = 450 \text{ мм}$ на параметры среды $p = 5,89 \text{ МПа (60 кгс/см}^2), t = 275^\circ\text{C}$:

ПЕРЕХОД 02 ОСТ 24.125.39.

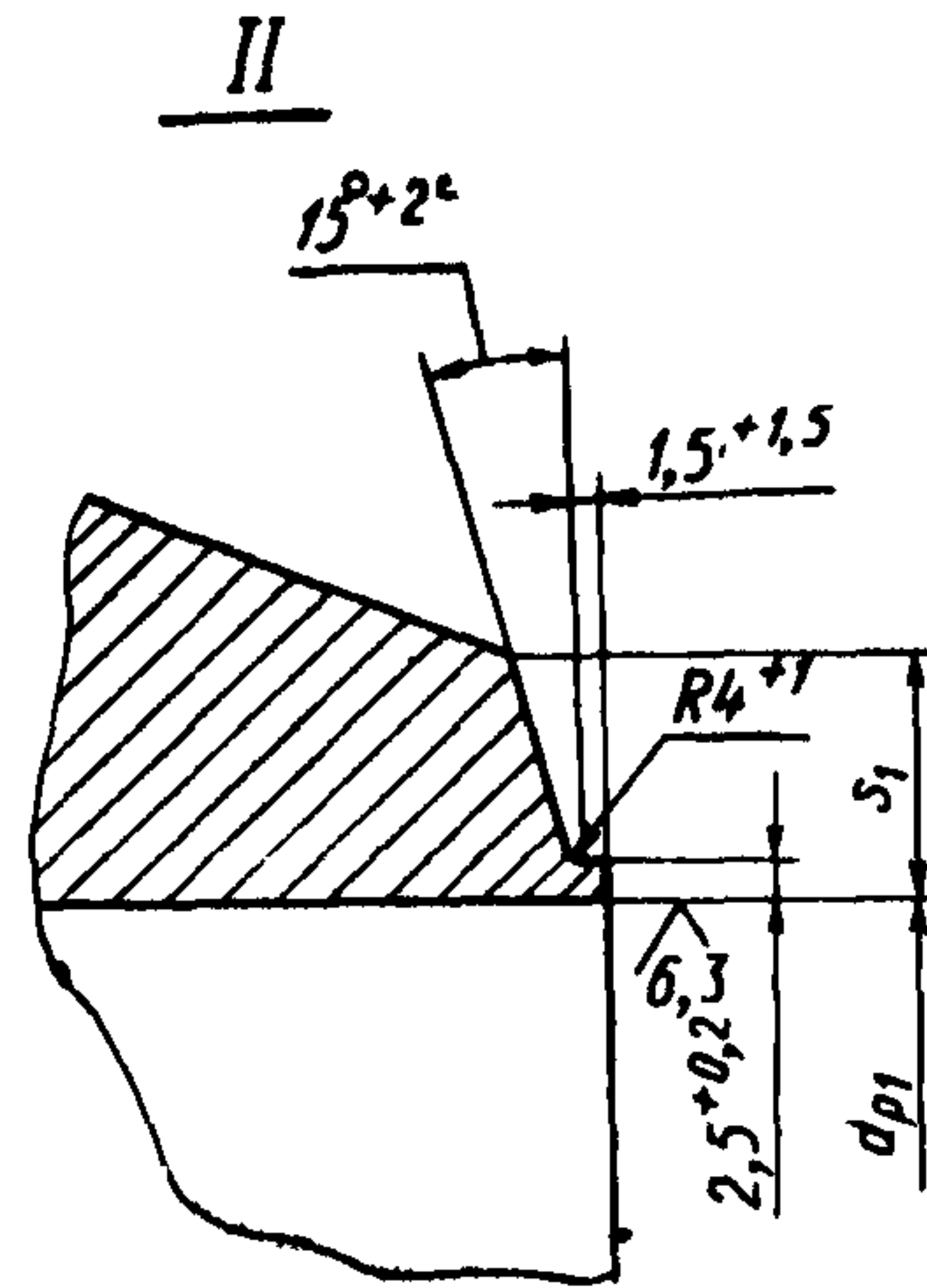
5. Пример маркировки: 02 ОСТ 24.125.39

Товарный знак

12,5
√(√)



* Размеры для справок
Черт. 1



Остальное — см. черт. 1.
Черт. 2

Размеры, мм

Исполнение	Условные проходы $D_y \times D_{y1}$	Подготовка кромок по черт.		Размеры присоединяемых труб		D_n ± 5	$D_{н1}$ $+5$ -3	$D_{н2}$		$D_{н3}$ ± 2	d_p		d_{p1}		s_k	s_{k1}	L ± 5	Масса, кг
		I	II	$D'_n \times s'$	$D''_n \times s''$			Но-мин.	Пред.откл.		Но-мин.	Пред.откл.	Но-мин.	Пред.откл.				
$p=8,44$ МПа (86 кгс/см ²), $t=300^\circ\text{C}$																		
01	600×500	1	2	630×25	530×28	650	—	634	± 2	532	582	+0,97	480	+0,97	22	19	230	130
$p=5,89$ МПа (60 кгс/см ²), $t=275^\circ\text{C}$																		
02	600×450	1	1	630×25	465×16	650	470	634	± 2	465	582	+0,97	437	+0,97	22	10,8	330	140
$p=3,92$ МПа (40 кгс/см ²), $t=200^\circ\text{C}$																		
03	600×450	1	1	630×17	465×16	650	470	634	± 2	465	598	+0,97	437	+0,97	14,0	10,8	330	140
04	700×600	1	1	720×22	630×17	735	640	725	± 5	634	678		598		16,5	14,0	220	120

ИНФОРМАЦИОННЫЕ ДАННЫЕ

1. УТВЕРЖДЕН И ВВЕДЕН В ДЕЙСТВИЕ УКАЗАНИЕМ Министерства тяжелого, энергетического и транспортного машиностроения СССР от 26.05.89 № ВА-002-1/4829

2. ИСПОЛНИТЕЛИ

К. И. Бояджи; Л. Н. Жылюк; Ф. А. Гловач; В. Ф. Логвиненко (руководители темы); А. М. Рейнов; В. Я. Шейфель; А. З. Гармаш; Л. М. Рачко; И. Ю. Чудакова

3. ЗАРЕГИСТРИРОВАН Центральным государственным фондом стандартов и технических условий за № 8428209 от 27.10.89

4. ВВЕДЕН ВПЕРВЫЕ**5. ССЫЛОЧНЫЕ НОРМАТИВНО-ТЕХНИЧЕСКИЕ ДОКУМЕНТЫ**

Обозначение НТД, на который дана ссылка	Номер пункта, подпункта, перечисления, приложения
ГОСТ 5520—79	1
ОСТ 108.030.124—85А	3