



О Т Р А С Л Е В Ы Е С Т А Н Д А Р Т Ы

**ДЕТАЛИ И СБОРОЧНЫЕ ЕДИНИЦЫ
ИЗ СТАЛЕЙ ПЕРЛИТНОГО КЛАССА
ДЛЯ ТРУБОПРОВОДОВ АЭС $D_n=16 \div 720$ мм
ТИПЫ, КОНСТРУКЦИЯ И РАЗМЕРЫ**

ОСТ 24.125.30—89 — ОСТ 24.125.57—89

Издание официальное

УТВЕРЖДЕН И ВВЕДЕН В ДЕЙСТВИЕ указанием Министерства
тяжелого, энергетического и транспортного машиностроения СССР
от 26.05.89 № ВА-002-1/4829

СОГЛАСОВАН с Главным научно-техническим управлением Минатом-
энерго СССР

Государственным комитетом СССР по надзору за безопасным ведением
работ в атомной энергетике (Госатомэнергонадзор СССР)

ПЕРЕХОДЫ ТОЧЕННЫЕ ДЛЯ ТРУБОПРОВОДОВ АЭС

КОНСТРУКЦИЯ И РАЗМЕРЫ

ОСТ 24.125.37—89

ОКП 69 3717 0008

Дата введения 01.01.90

Несоблюдение стандарта преследуется по закону

1. Настоящий стандарт распространяется на точенные переходы, изготовленные из горячекатаной круглой стали по ГОСТ 2590 марки 20 по ГОСТ 1050, для трубопроводов АЭС на рабочее давление и температуру среды (водяной пар и горячая вода):

 $p = 11,77 \text{ МПа (120 кгс/см}^2), t = 250^\circ\text{C};$ $p = 8,44 \text{ МПа (86 кгс/см}^2), t = 300^\circ\text{C};$ $p = 5,89 \text{ МПа (60 кгс/см}^2), t = 275^\circ\text{C};$ $p = 3,92 \text{ МПа (40 кгс/см}^2), t = 200^\circ\text{C}.$

2. Конструкция и размеры точенных переходов должны соответствовать указанным на чертеже и в таблице.

Масса переходов, указанная в таблице, — расчетная, приведена для справки.

3. Разность толщин стенок (разнотолщинность) кромки, обработанной под сварку, не должна превышать при $D_n \leq 28 \text{ мм}$ 0,4 мм, при $D_n > 28 \text{ мм}$ 0,6 мм.

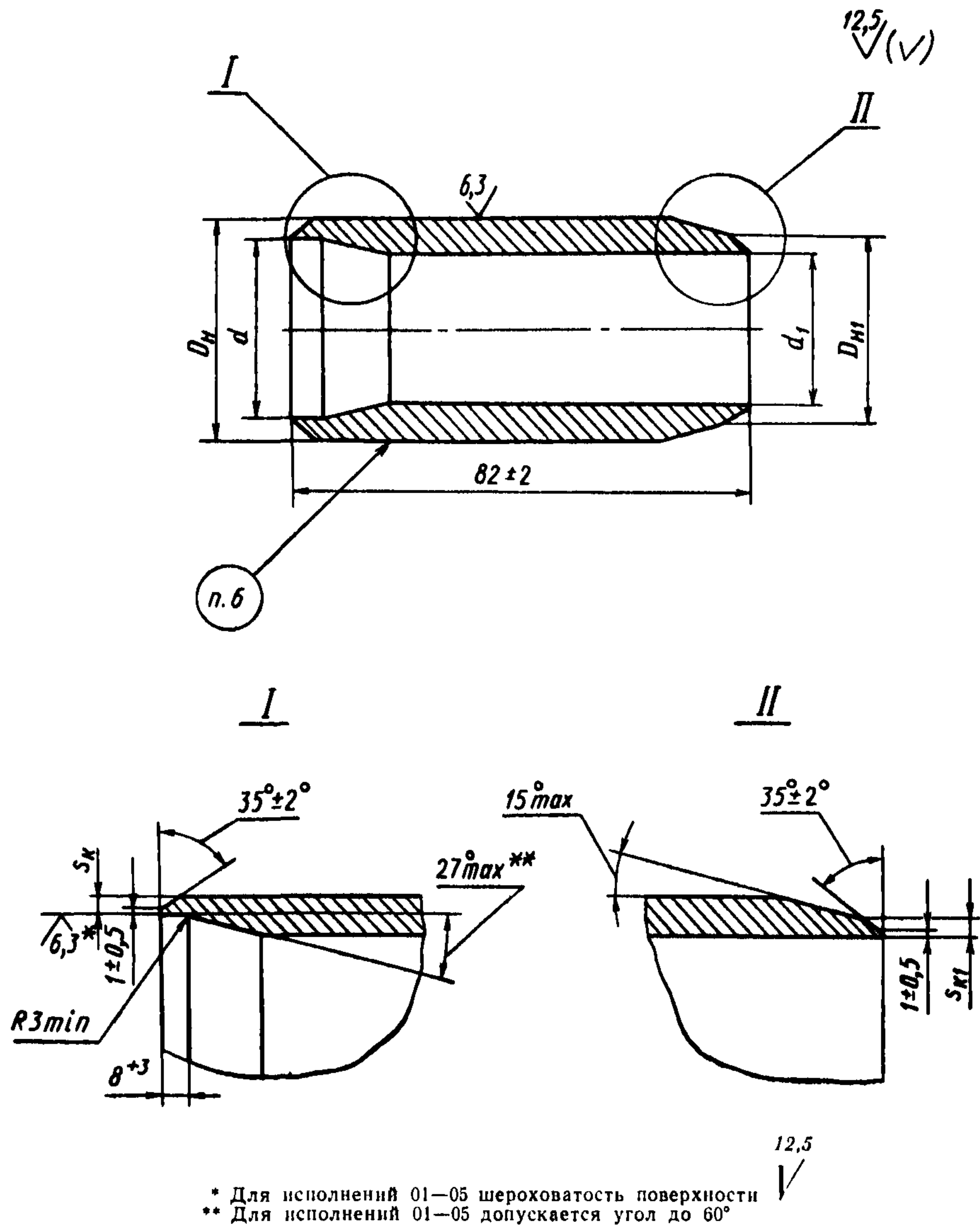
4. Остальные технические требования — по ОСТ 108.030.124.

5. Пример условного обозначения перехода точеного исполнения 05 $D_y = 32 \text{ мм}$ и $D_{y1} = 25 \text{ мм}$ на параметры среды $p = 11,77 \text{ МПа (120 кгс/см}^2); t = 250^\circ\text{C}$:

ПЕРЕХОД 05 ОСТ 24.125.37.

6. Пример маркировки: 05 ОСТ 24.125.37

Товарный
знак



* Для исполнений 01—05 шероховатость поверхности $12,5 \sqrt{(\vee)}$
 ** Для исполнений 01—05 допускается угол до 60°

Размеры, мм

Исполнение	Условные проходы $D_H \times D_{H1}$	Размеры присоединяемых труб		D_H		D_{H1}		d		d_1		s_K	s_{K1}	Масса, кг
		$D'_H \times s'$	$D''_H \times s''$	Но-мин.	Пред. откл.	Но-мин.	Пред. откл.	Но-мин.	Пред. откл.	Но-мин.	Пред. откл.			
01	20×10	28×3	16×2	30	-0,52	16	+1	22	+0,43	12	+0,43	2,5	1,5	0,32
02	25×10	32×3		34	-0,62			28	26					+0,52
03	25×20	38×3	28×3	40		-0,62	28	+1	32	+0,62	22	+0,52	2,5	2,5
04	32×20			32×3	32				26					
05	32×25	57×4	38×3	57	-0,74	38	+1	49	+0,62	32	+0,62	3,5	2,5	0,39
06	50×25			32×3				32						26
07	50×32	38×3	38×3	57	-0,74	38	+1	49	+0,62	32	+0,62	3,5	2,5	0,77

ИНФОРМАЦИОННЫЕ ДАННЫЕ

1. УТВЕРЖДЕН И ВВЕДЕН В ДЕЙСТВИЕ УКАЗАНИЕМ Министерства тяжелого, энергетического и транспортного машиностроения СССР от 26.05.89 № ВА-002-1/4829

2. ИСПОЛНИТЕЛИ

К. И. Бояджи; Л. Н. Жылюк; Ф. А. Гловач; В. Ф. Логвиненко (руководители темы); А. М. Рейнов; В. Я. Шейфель; А. З. Гармаш; Л. М. Рачко

3. ЗАРЕГИСТРИРОВАН Центральным государственным фондом стандартов и технических условий за № 8428188 от 27.10.89

4. ВЗАМЕН ОСТ 24.450.14—74

5. ССЫЛОЧНЫЕ НОРМАТИВНО-ТЕХНИЧЕСКИЕ ДОКУМЕНТЫ

Обозначение НТД, на который дана ссылка	Номер пункта, подпункта, перечисления, приложения
ГОСТ 1050—88	1
ГОСТ 2590—88	1
ОСТ 108.030.124—85А	4