



О Т Р А С Л Е В Ы Е С Т А Н Д А Р Т Ы

**ДЕТАЛИ И СБОРОЧНЫЕ ЕДИНИЦЫ
ИЗ СТАЛЕЙ ПЕРЛИТНОГО КЛАССА
ДЛЯ ТРУБОПРОВОДОВ АЭС $D_n=16 \div 720$ мм
ТИПЫ, КОНСТРУКЦИЯ И РАЗМЕРЫ**

ОСТ 24.125.30—89 — ОСТ 24.125.57—89

Издание официальное

УТВЕРЖДЕН И ВВЕДЕН В ДЕЙСТВИЕ указанием Министерства
тяжелого, энергетического и транспортного машиностроения СССР
от 26.05.89 № ВА-002-1/4829

СОГЛАСОВАН с Главным научно-техническим управлением Минатом-
энерго СССР

Государственным комитетом СССР по надзору за безопасным ведением
работ в атомной энергетике (Госатомэнергонадзор СССР)

ШВЫ СВАРНЫЕ СТЫКОВЫХ СОЕДИНЕНИЙ ТРУБОПРОВОДОВ АЭС

ОСТ 24.125.31—89

ТИПЫ И ОСНОВНЫЕ РАЗМЕРЫ

ОКП 69 8717 0013

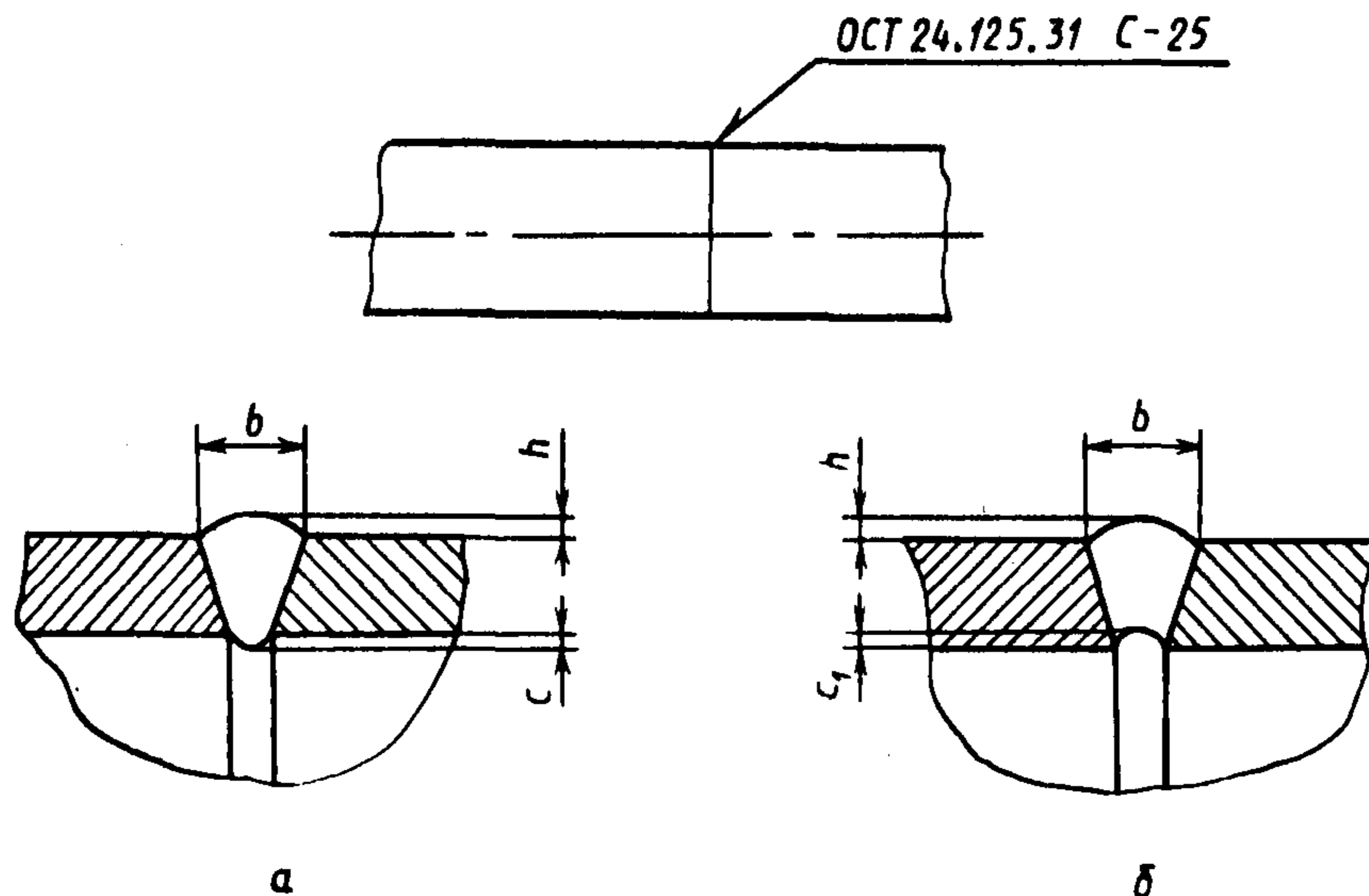
Дата введения 01.01.90

Несоблюдение стандарта преследуется по закону

1. Настоящий стандарт распространяется на сварные стыковые соединения трубопроводов АЭС из сталей перлитного класса марок 15ГС по ТУ 14—3—460 и 16 ГС по ГОСТ 19281, сталей марок 20 по ГОСТ 1050 и 20К по ГОСТ 5520.

Стандарт устанавливает типы и основные размеры сварных швов, форму и конструктивные элементы кромок деталей, подготовленных под сварку.

2. Конструктивные элементы подготовки кромок под сварку, типы и размеры сварных швов и сварочные материалы должны соответствовать указанным на чертеже и в табл. 1 и 2.



а — сварной шов с усилением корня; б — сварной шов с «утяжкой» корня

3. Трубы, внутренний диаметр которых в состоянии поставки равен диаметру расточки, не растачиваются.

4. Для обеспечения расточки труб диаметром d в необходимых случаях производится калибровка концов труб.

5. Угол выхода расточки α для прямых труб и гнутых отводов не более 15° , для штампованных кованых деталей $\alpha = 27^\circ \text{ max}$.

6. При сварке труб с фасонными деталями (коваными, штампованными) плавный переход стыкуемых концов должен обеспечиваться комбинированно (см. табл.1). При этом обточка наружной поверхности фасонной детали выполняется напроход. При длине $L > 50$ мм допускается выход обточки под углом 45° .

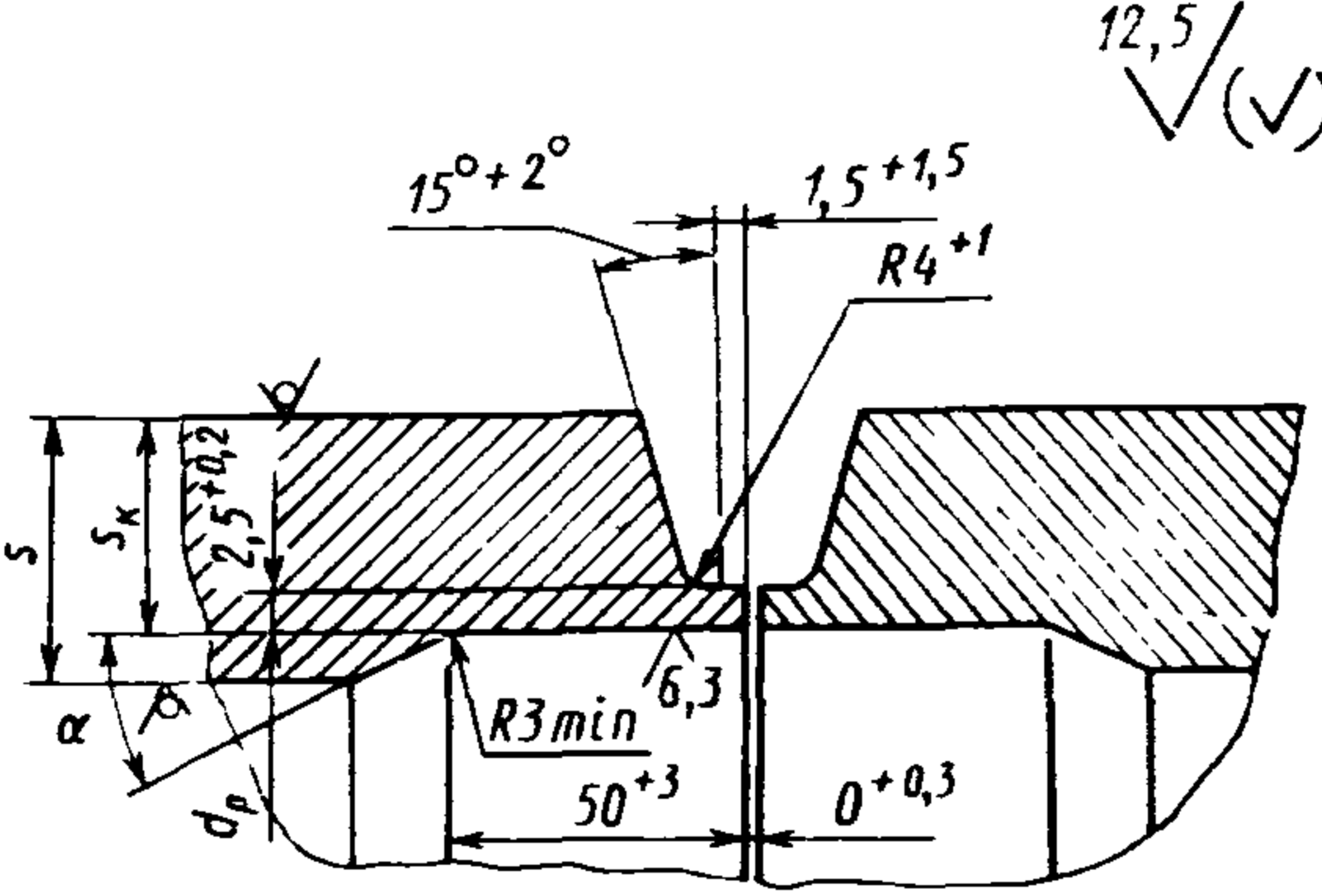
7. Тип шва определяется по толщине стенки s с учетом расточки.

8. Требования к выполнению сварных швов, их контролю и термической обработке должны соответствовать ПНАЭ Г—7—009—89, ПНАЭ Г—7—010—89 ОСТ 108.030.124.

Пример обозначения сварного шва приведен на чертеже.

Таблица 1

Условное обозначение сварного соединения	Стыкуемые детали		Подготовка кромок деталей трубопроводов под сварку	Способ сварки	Марка сварочных материалов
	Марка стали	Толщина стенки, мм			
С-22	20, 20К + 20, 20К, 15ГС, 16ГС	2		Автоматическая или ручная аргонодуговая	Проволока Св-08ГС или Св-08Г2С по ГОСТ 2246, аргон по ГОСТ 10157
	15ГС, 16ГС + 15ГС, 16ГС				Проволока Св-12ГС или Св-08Г2С по ГОСТ 2246, аргон по ГОСТ 10157
С-23	20, 20К + 20, 20К, 15ГС, 16ГС	От 3 до 6 вкл.		Автоматическая или ручная аргонодуговая	Проволока Св-08ГС или Св-08Г2С по ГОСТ 2246, аргон по ГОСТ 10157
	15ГС, 16ГС + 15ГС, 16ГС				Проволока Св-12ГС или Св-08Г2С по ГОСТ 2246, аргон по ГОСТ 10157

Условное обозначение сварного соединения	Стыкуемые детали		Подготовка кромок деталей трубопроводов под сварку	Способ сварки	Марка сварочных материалов
	Марка стали	Толщина стенки, мм			
С-25	20, 20К + 20, 20К, 15ГС, 16ГС	Свыше 6 до 30 вкл.		<p>Автоматическая аргонодуговая, ручная аргонодуговая или комбинированная:</p> <p>первые 1—3 слоя: автоматическая или ручная аргонодуговая</p> <p>последующие слои: ручная дуговая</p> <p>автоматическая под флюсом</p> <p>полуавтоматическая в смеси защитных газов</p>	<p>Проволока Св-08ГС или Св-08Г2С по ГОСТ 2246, аргон по ГОСТ 10157</p> <p>Электроды УОНИ 13/55, УОНИ 13/45, УОНИ 13/45А по ГОСТ 9467</p> <p>Проволока Св-08А по ГОСТ 2246, флюс АН-348А или ОСЦ-45 по ГОСТ 9087</p> <p>Проволока Св-08Г2С по ГОСТ 2246, тройная смесь газов $Ar+CO_2+O_2$ или двойная смесь газов CO_2+O_2</p>
	15ГС, 16ГС + 15ГС, 16ГС			<p>Автоматическая аргонодуговая, ручная аргонодуговая или комбинированная:</p> <p>первые 1—3 слоя: автоматическая или ручная аргонодуговая</p> <p>последующие слои: ручная дуговая</p> <p>автоматическая под флюсом</p> <p>полуавтоматическая в смеси защитных газов</p>	<p>Проволока Св-12ГС по ГОСТ 2246, аргон по ГОСТ 10157</p> <p>Электроды УОНИ 13/55 по ГОСТ 9467</p> <p>Проволока Св-08ГС, Св-12ГС по ГОСТ 2246, флюс АН-22, ЗиО-Ф2, ФЦ-11</p> <p>Проволока Св-08Г2С по ГОСТ 2246, тройная смесь газов $Ar+CO_2+O_2$</p>

Условное обозначение сварного соединения	Стыкуемые детали		Подготовка кромок деталей трубопроводов под сварку	Способ сварки	Марка сварочных материалов
	Марка стали	Толщина стенки, мм			
C-23 (соединение трубы с фасонной деталью)	20, 20К + 20, 20К, 15ГС, 16ГС	—		Сварка по С-23	В соответствии с требованиями к С-23
C-25 (соединение трубы с фасонной деталью)	15ГС, 16ГС + 15ГС, 16ГС	—		Сварка по С-25	В соответствии с требованиями к С-25

* При подготовке кромок под автоматическую сварку при $s=2$ мм разделка под углом $45^\circ \pm 2^\circ$ не делается.

** При ручной аргодуговой сварке зазор при стыковке деталей может быть увеличен до $1,5 \text{ мм} \pm 0,5 \text{ мм}$.

Размеры, мм

Условный проход D_y	Диаметр и толщина стенки стыкуемых труб $D_n \times s$	Тип шва по ПНАЭ Г-7-009-89	Разделка кромок			Сварной шов					Теоретическая масса наплавленного металла, кг
			Диаметр расточки d_p		Толщина стенки в месте расточки s_k , не менее	h		b , не менее	c	c_1	
			Номин.	Пред. откл.		Номин.	Пред. откл.				
10	16×2	C-22				1	±0,5	4	1,5	0,4	0,007
20	28×3	C-23	—	—	—	1,5	+1,5 -1,0	5			2,0
25	32×3								0,007		
32	38×3								0,009		
50	57×4								0,014		
65	76×4								0,040		
80	89×4								0,054		
125	133×6,5								0,200		
80	89×6								0,026		
100	108×6								0,158		
150	159×7								0,290		
100	108×8	C-25	95	+0,54	4,7	2	±1,5	13	2,5	1,1	0,180
125	133×8										0,290
150	159×9										0,400
200	219×9										0,53
250	273×10										0,76
200	219×13										0,79
300	325×13										1,45
350	377×13										1,68
400	426×14										2,00
250	273×16										1,50
450	465×16	3,00									
600	630×17	3,50									
300	325×19	2,30									
700	720×22	5,87									
400	426×24	3,90									
600	630×25	6,40									
500	530×28	4,20									
			480	+0,97	19,0			26			

ИНФОРМАЦИОННЫЕ ДАННЫЕ

1. УТВЕРЖДЕН И ВВЕДЕН В ДЕЙСТВИЕ УКАЗАНИЕМ Министерства тяжелого, энергетического и транспортного машиностроения СССР от 26.05.89 № ВА-002-1/4829

2. ИСПОЛНИТЕЛИ

К. И. Бояджи; Л. Н. Жылюк; Ф. А. Гловач; В. Ф. Логвиненко (руководители темы); А. Н. Митюков; В. Я. Шейфель; А. З. Гармаш; Т. В. Васенева

3. ЗАРЕГИСТРИРОВАН Центральным государственным фондом стандартов и технических условий за № 8428125 от 27.10.89

4. ВЗАМЕН ОСТ 24.030.38—74

5. ССЫЛОЧНЫЕ НОРМАТИВНО-ТЕХНИЧЕСКИЕ ДОКУМЕНТЫ

Обозначение НТД, на который дана ссылка	Номер пункта, подпункта, перечисления, приложения
ГОСТ 1050—88	1
ГОСТ 2246—70	2
ГОСТ 5520—79	1
ГОСТ 9087—81	2
ГОСТ 9467—75	2
ГОСТ 10157—79	2
ГОСТ 19281—89	1
ОСТ 108.030.124—85А	8
ТУ 14—3—460—75	1