

ТИПОВОЙ ПРОЕКТ
901-6-92с.86

ГРАДИРНЯ ДВУХСЕКЦИОННАЯ С
ВЕНТИЛЯТОРАМИ 2ВГ 70 КАПЕЛЬНАЯ С
СЕКЦИЯМИ ПЛОЩАДЬЮ 192 кв.м. СО СТАЛЬНЫМ
КАРКАСОМ

АЛЬБОМ IV

ТЕХНОЛОГИЧЕСКИЕ ИЗДЕЛИЯ

2973 - ПК

21268-04
ЦЕНА 1-10

				Привязка	
Уч. в. н					

ЦЕНТРАЛЬНЫЙ ИНСТИТУТ ТИПОВОГО ПРОЕКТИРОВАНИЯ
ГОССТРОЙ СССР

Москва, А-445, Смоленская ул., 22

Сдано в печать VII 1956 г.

Заказ № 9269 Тираж 475 экз.

ТИПОВОЙ ПРОЕКТ 901-6-92с.86

ГРАДИРНЯ ДВУХСЕКЦИОННАЯ С ВЕНТИЛЯТОРАМИ 2ВГ 70 КАПЕЛЬНАЯ С СЕКЦИЯМИ ПЛОЩАДЬЮ 192 кв.м. СО СТАЛЬНЫМ КАРКАСОМ

СОСТАВ ПРОЕКТА:

- Альбом I Пояснительная записка. Показатели изменения сметной стоимости СМР при применении научно-технических достижений.
- Альбом II Технологические и архитектурно-строительные решения.
- Альбом III Эскизные чертежи общих видов нетиповых конструкций.
- Альбом IV Технологические изделия.
- Альбом V Строительные изделия.
- Альбом VI Конструкции металлические.
- Альбом VII Задание заводу-изготовителю на крупноблочное оборудование (из т.п. 901-6-71.85)
- Альбом VIII Электрооборудование. Автоматизация. Электрическое освещение.
- Альбом IX Спецификации оборудования.
- Альбом X Ведомости потребности в материалах.
- Альбом XI Сметы.

РАЗРАБОТАН
ПРОЕКТНЫМИ ИНСТИТУТАМИ:
Союзводоканалпроект
Б.О.ЦНИИпроектстальконструкция
Ростовский водоканалпроект

Альбом IV

Утвержден Госстроем СССР
Протокол от 20 ноября 1985 г. № АЧ-49
Введен в действие
В/О Союзводоканалпроект
Приказ от 16.04.1986г. № 137

Зам. ГЛАВНЫЙ ИНЖЕНЕР ИНСТИТУТА *Н. Михайлов* МИХАЙЛОВ А.Н.

ГЛАВНЫЙ ИНЖЕНЕР ПРОЕКТА *В. Трубников* ТРУБНИКОВ В.А.

				<i>привязка</i>	
<i>Ухв.н</i>					

№ п/п	Наименование	№ стр.
1	Содержание альбома	2
2	Водоуловительная решетка ВР-1 Сборочный чертеж	3
3	Водоуловительная решетка ВР-2 Сборочный чертеж	4
4	Водоуловительная решетка ВР-3 Сборочный чертеж	5
5	Водоуловительная решетка ВР-1а Сборочный чертеж	6
6	Водоуловительная решетка ВР-2а Сборочный чертеж	7
7	Водоуловительная решетка ВР-3а Сборочный чертеж.	8
8	Закрывающий щит ЗЩ-1 сборочный чертеж	9
9	Закрывающий щит ЗЩ-1а. Сборочный чертеж.	9
10	Водоуловительная решетка ВР-1	10
11	Водоуловительная решетка ВР-2	10
12	Водоуловительная решетка ВР-3	11
13	Водоуловительная решетка ВР-1а	11
14	Водоуловительная решетка ВР-2а	12
15	Водоуловительная решетка ВР-3а	12
16	Закрывающий щит ЗЩ-1	13
17	Закрывающий щит ЗЩ-1а	13
18	Опорная рама ОР-1	14

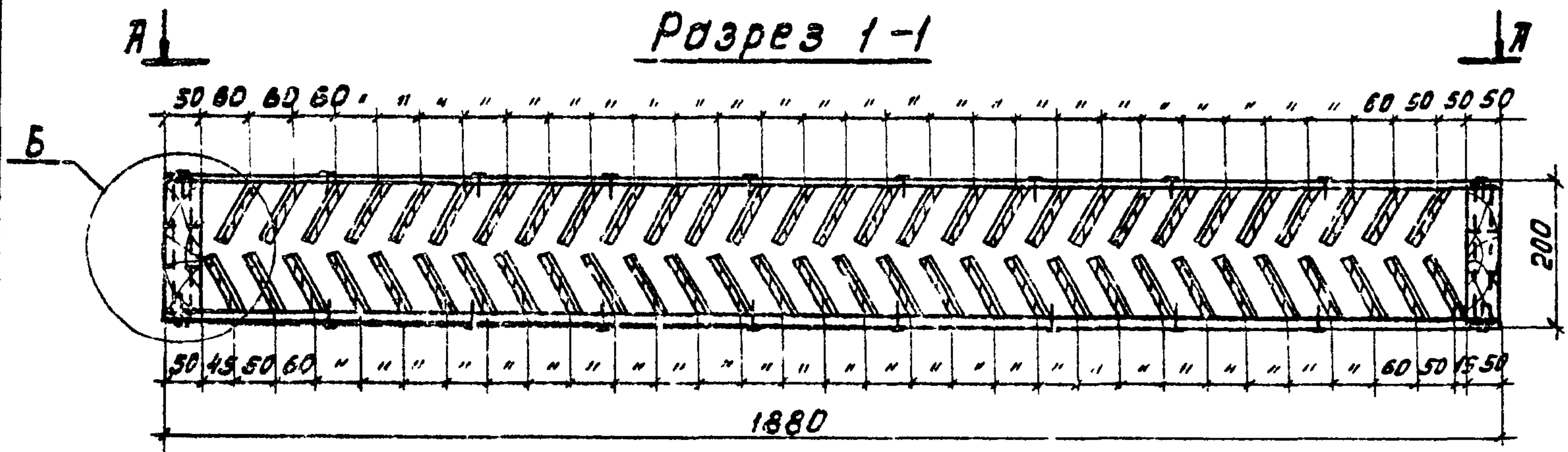
№ п/п	Наименование	№ стр.
19	Опорная рама ОР-2	15
20	Схватка рамы СР-1	16
21	Опорная рама ОР-3	16
22	Схватка рамы СР-2	17
23	Блок капельного просителя (БКО-1, БКО-1а). Сборочный чертеж.	18
24	Блок капельного просителя (БКО-2, БКО-2а). Сборочный чертеж.	19
25	Блок капельного просителя (БКО-3, БКО-3а). Сборочный чертеж.	20
26	Блок капельного просителя (БКО-1, БКО-1а)	21
27	Блок капельного просителя (БКО-2, БКО-2а)	22
28	Блок капельного просителя (БКО-3, БКО-3а)	23
29	Стойка	24
30	Опорная рейка ОР-1	24
31	Схватка	25
32	Раскос	25
33	Опорная рейка ОР-2	26
34	Опорная рейка ОР-3	26
35	Опорная рейка ОР-4	27

Привязка:

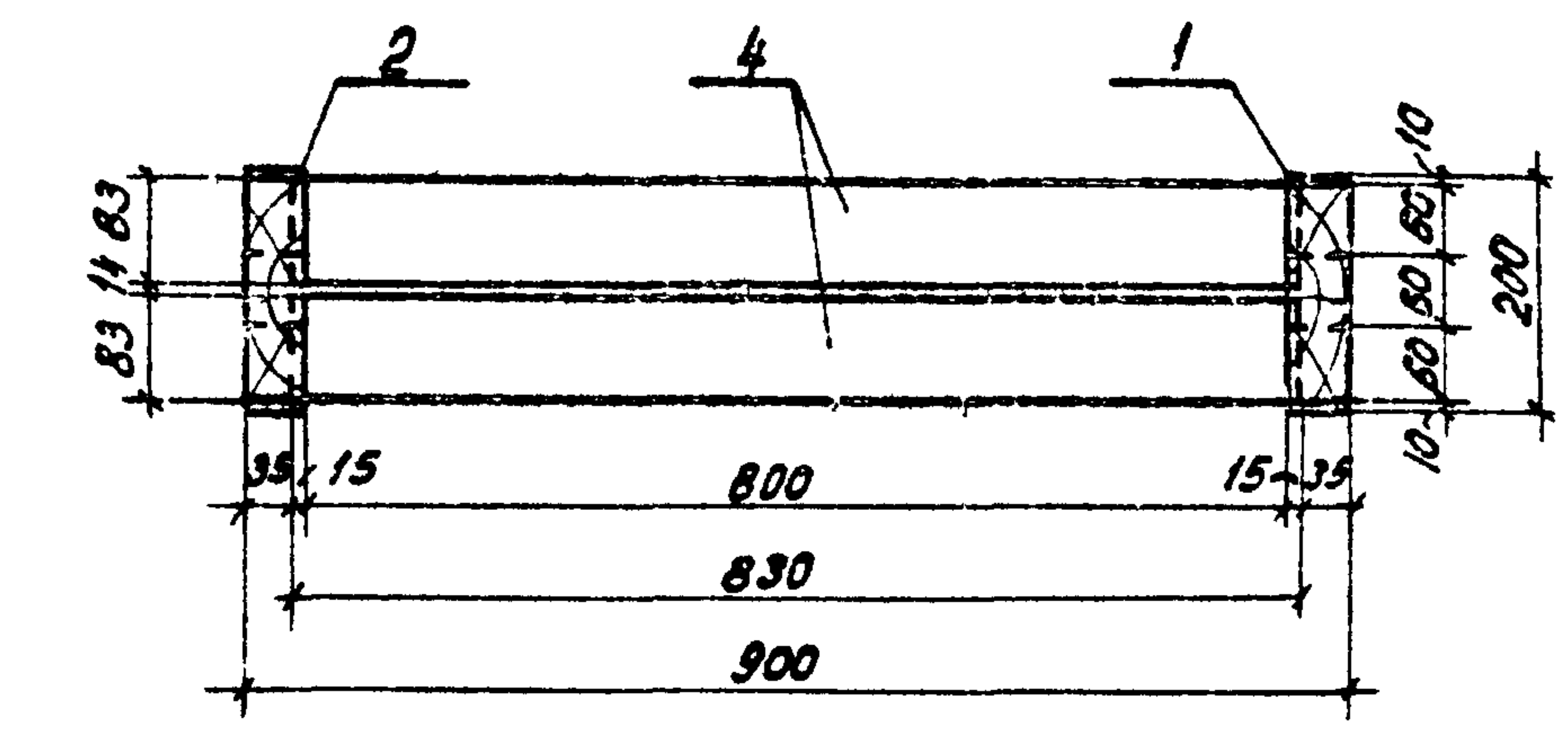
Инв. №:	
---------	--

901-6-92с.86-Н.В.И			
Нач. отд.	Трубинов	Зав. отд.	Градирня двухсекционная с вентиляторами 2ВГТ0
Н. контр.	Никитина	Инж.	Капельная секция
Рук. бр.	Иванова	Инж.	площадью 192 м ² со стальным каркасом
Ст. инж.	Бубекова	Инж.	
Инженер	Васильев	Инж.	
Содержание альбома			стадия лист листов
			РП
			СПОЗВОДОКАНАЛПРОЕКТ

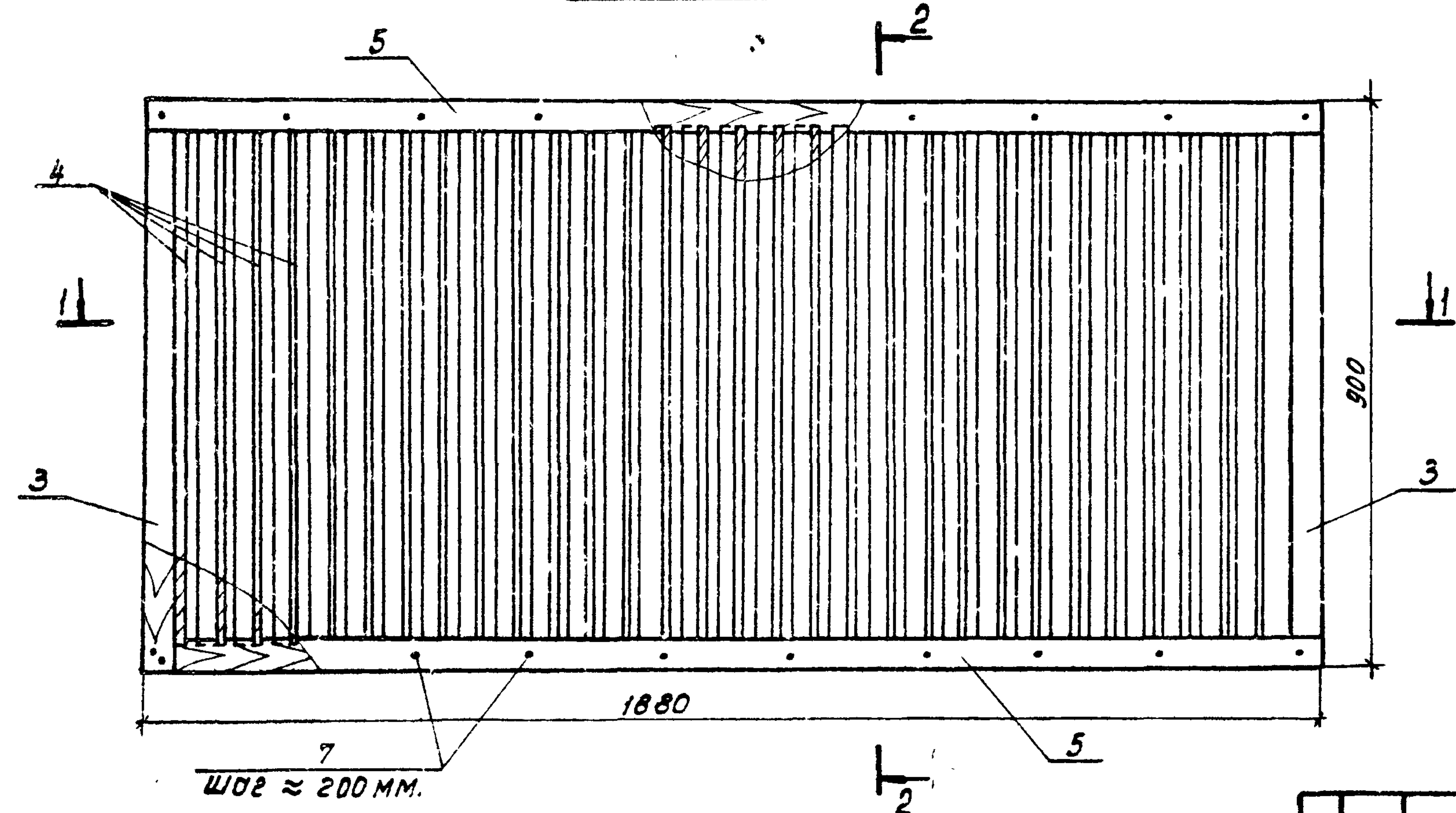
Разрез 1-1



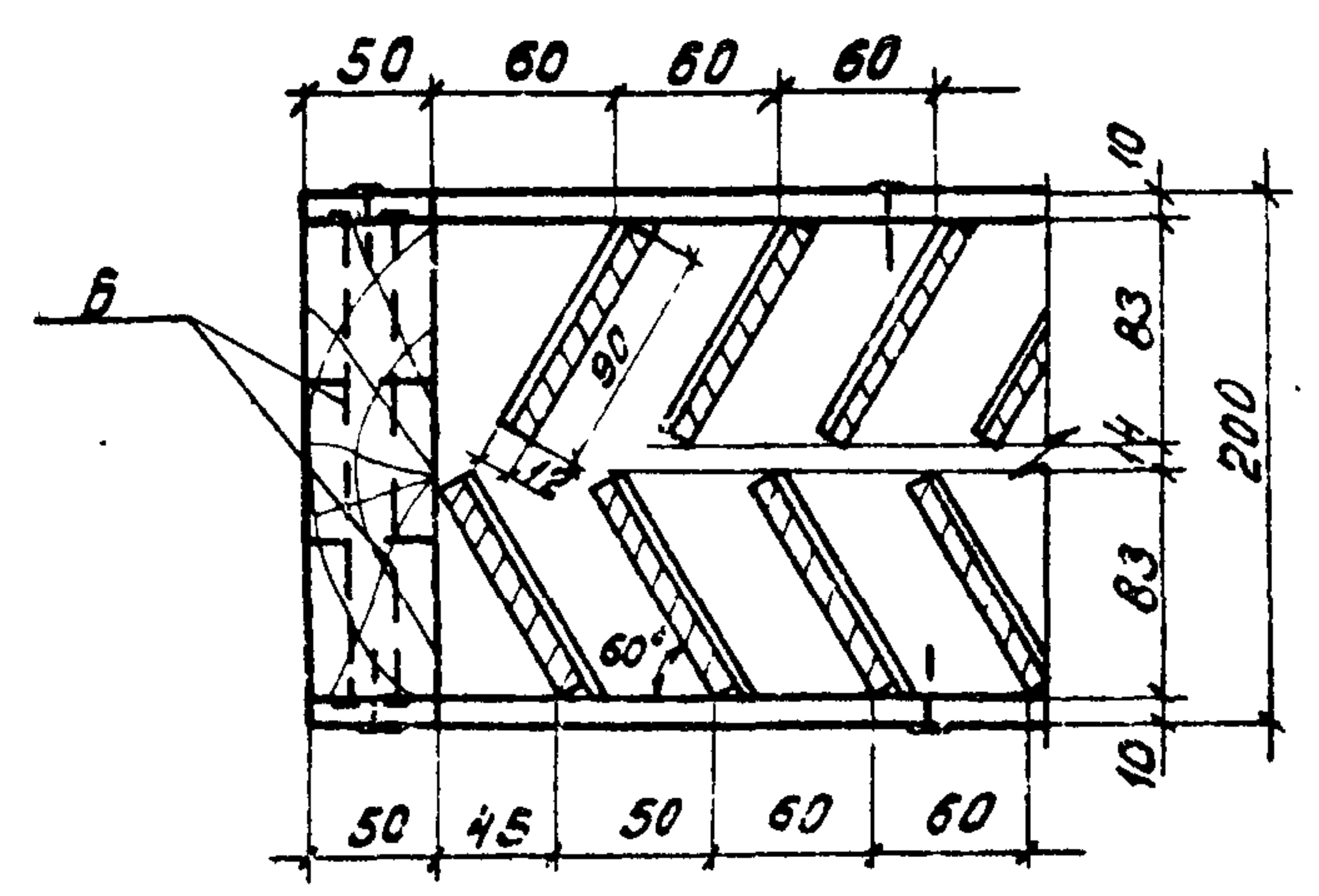
Разрез 2-2



Вид по А-А



Б М 1:5



Привязан:

Изм.	Лист	№ докум.	Подпись	Дата
Инж. №				

ТП 901-Б-92.86 НВК.1СБ.

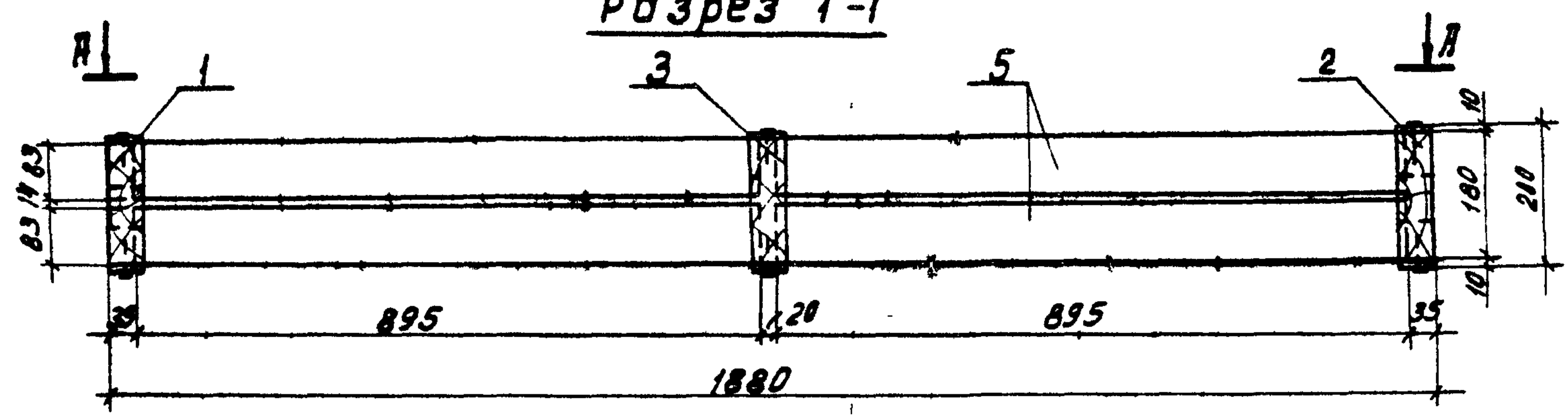
Водоуловительная
решетка ВР-1.
Сборочный чертёж.
Сосна II сорта
ГОСТы 24454-80, 8486-66

Лист	Масса	Масштаб
Лист	63.81	1:10
Лист		Листов 1

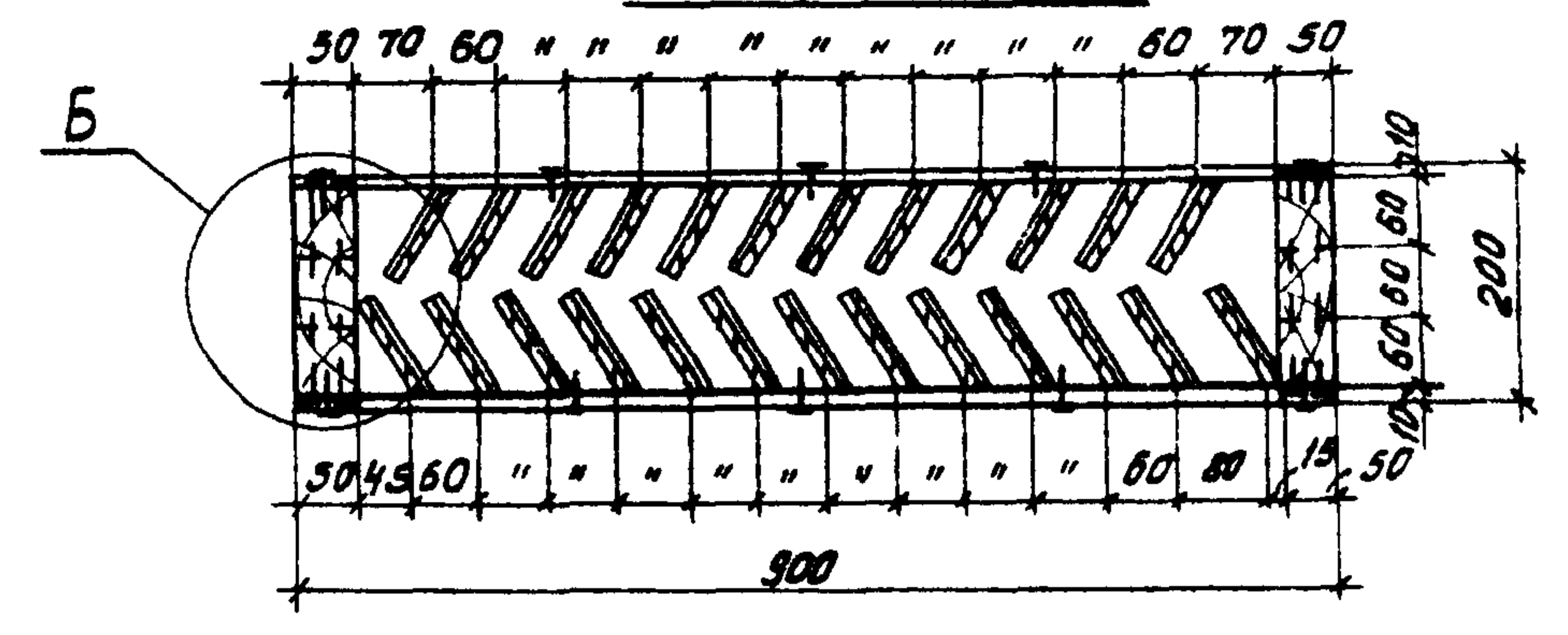
СОЮЗВОДСКАНАЛПРОЕКТ

Трѡбом LV

Разрез 1-1



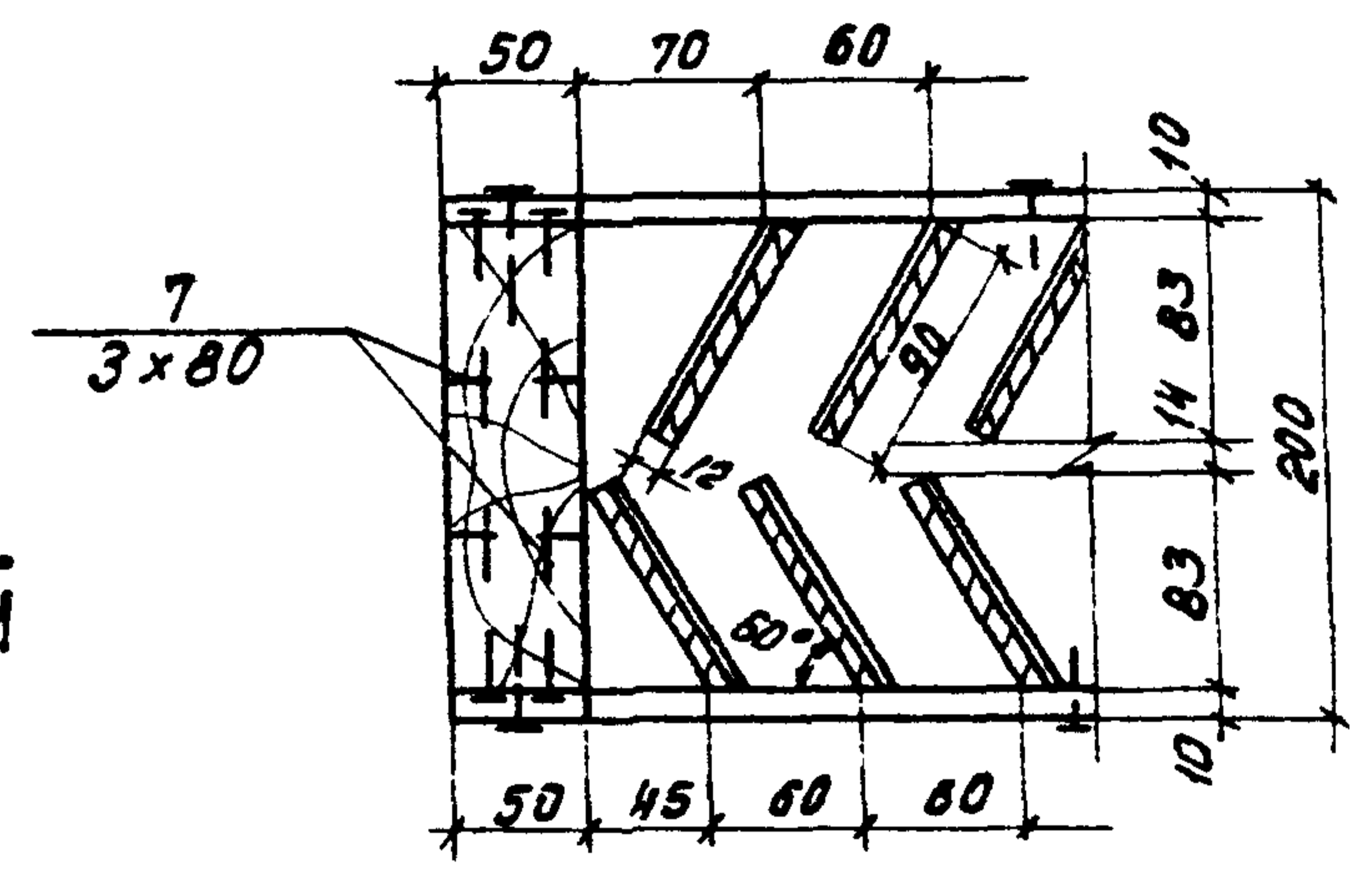
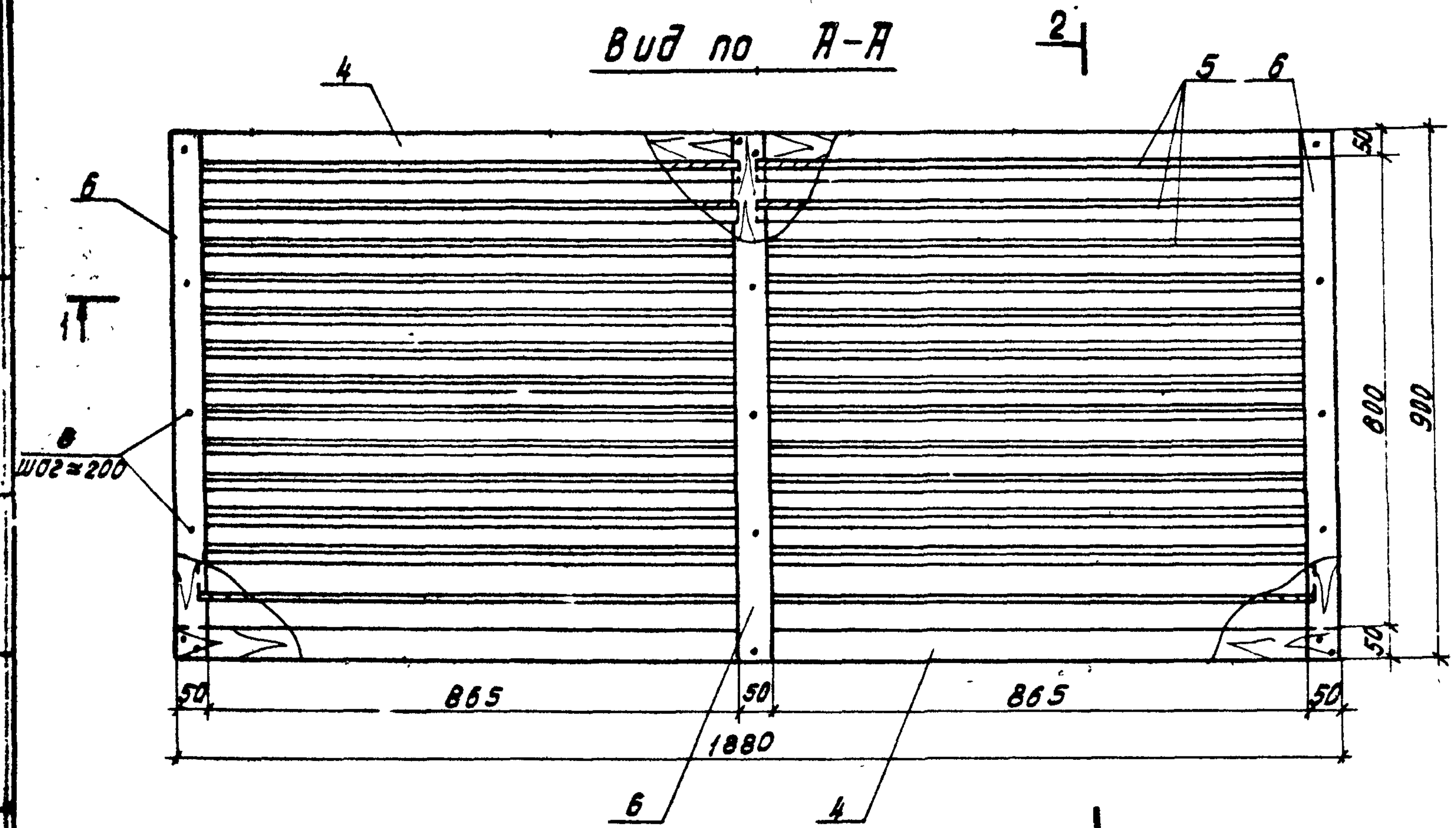
Разрез 2-2



Б М 1:5

Вид по А-А

2



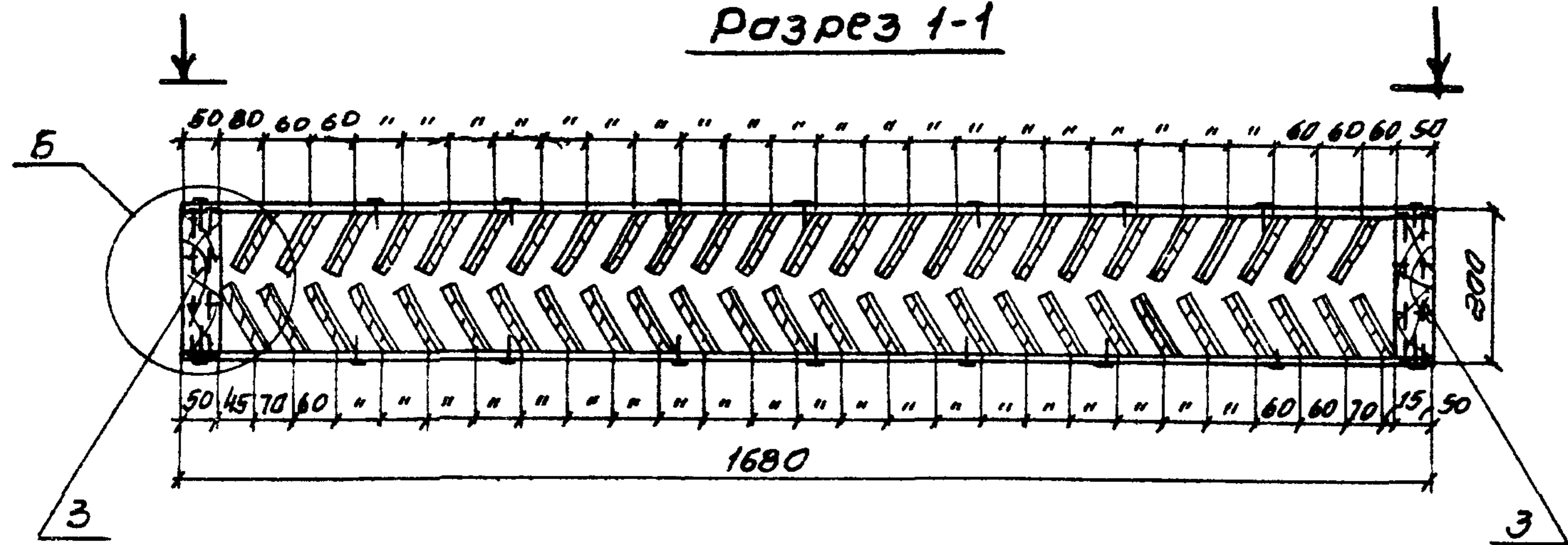
2

				ТП 901-Б-92с.86-НВ.И. 2СБ		
				Водоуловительная решетка ВР-2		
				Сборочный чертёж.		
				Сосна II сорта		
				ГОСТы 24454-80, 8486-66		
				Стадия	Масса	Масштаб
				рп	65.77	1:10
				Лист	Листов 1	
				СОЮЗВОДОКАНАЛПРОЕКТ		

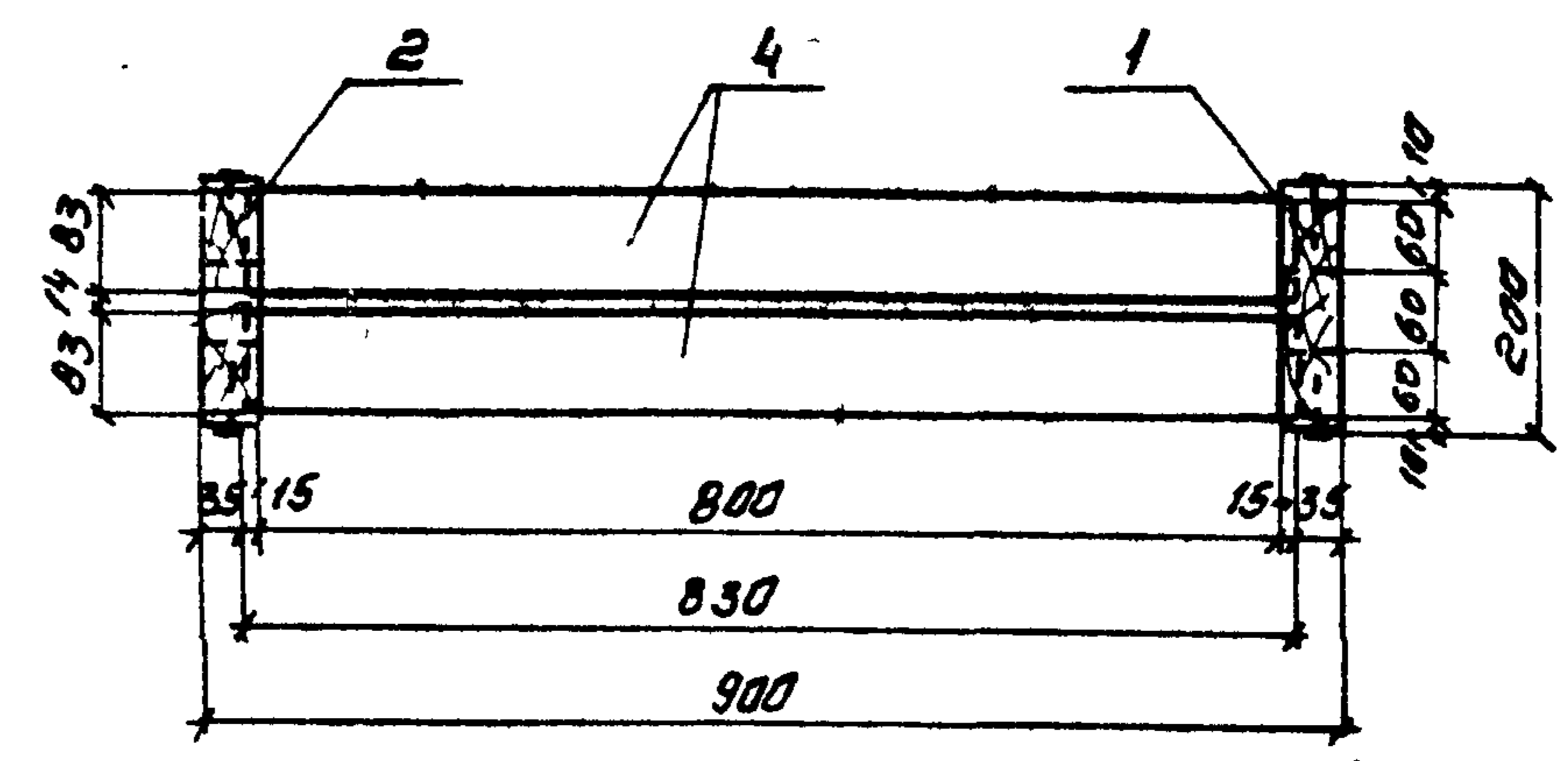
Привязан

Изм.	Лист	№ докум.	Подпись	Дата
			В. Бирюкова	
			Н. Контр. Никитина	
			Рук. орг. Иванова	
			Ст. инж. Бучекова	
Инд. №			Инженер Бирюкова	

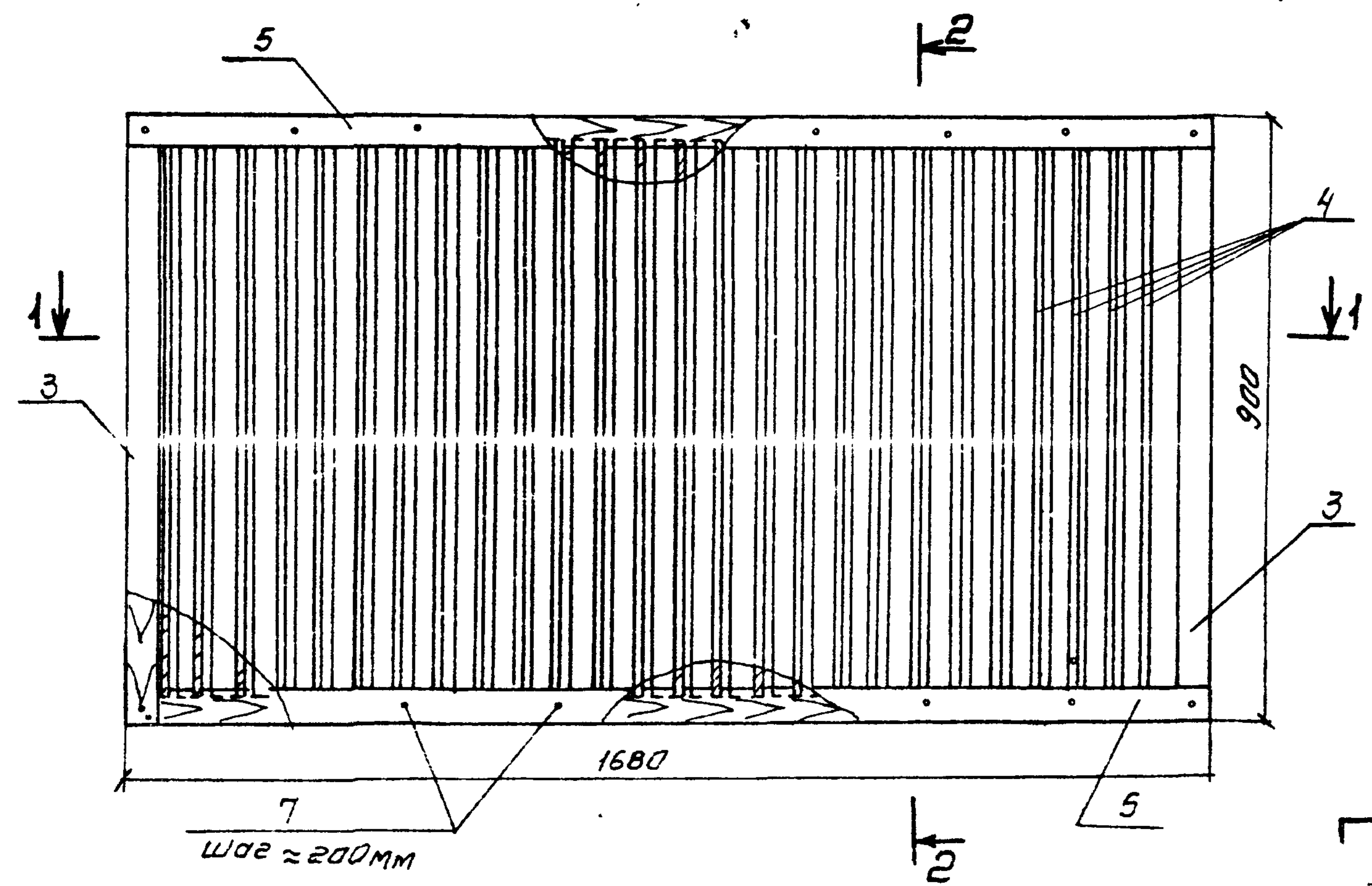
Разрез 1-1



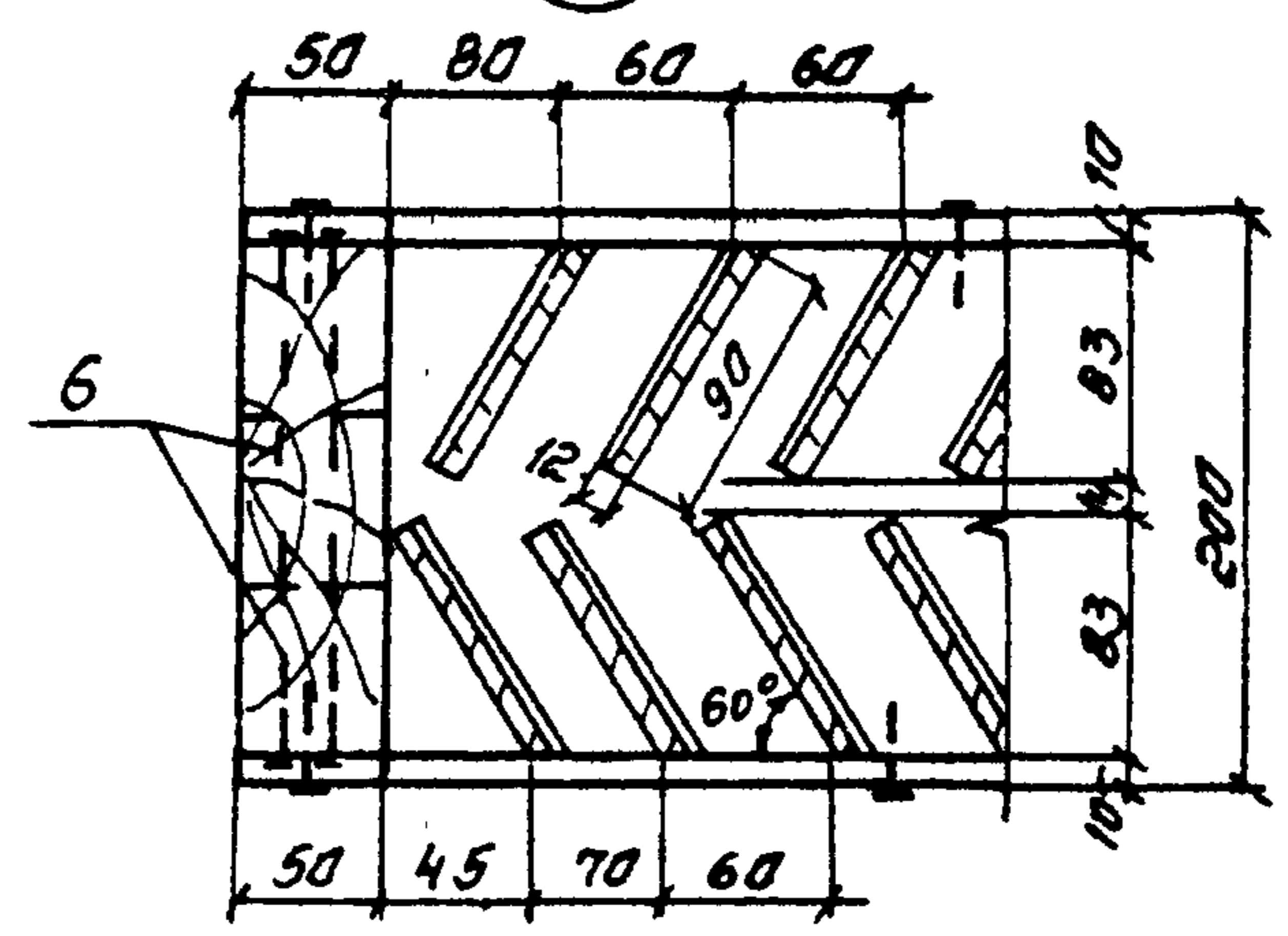
Разрез 2-2



Вид по А-А



Б М 1:5

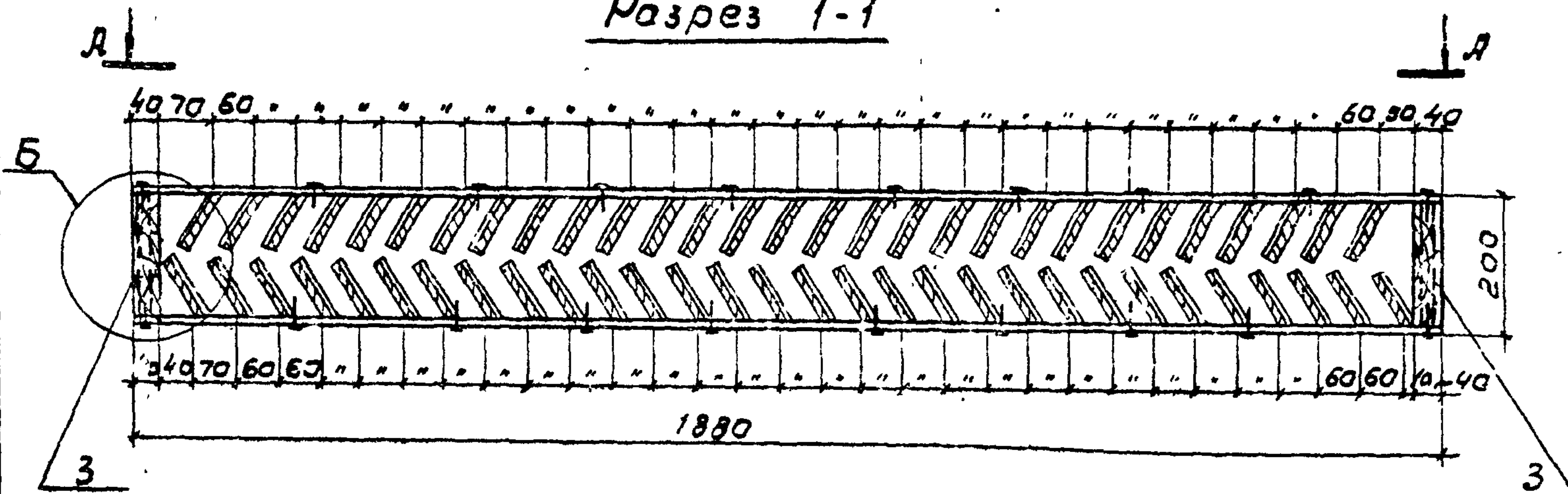


Привязки.

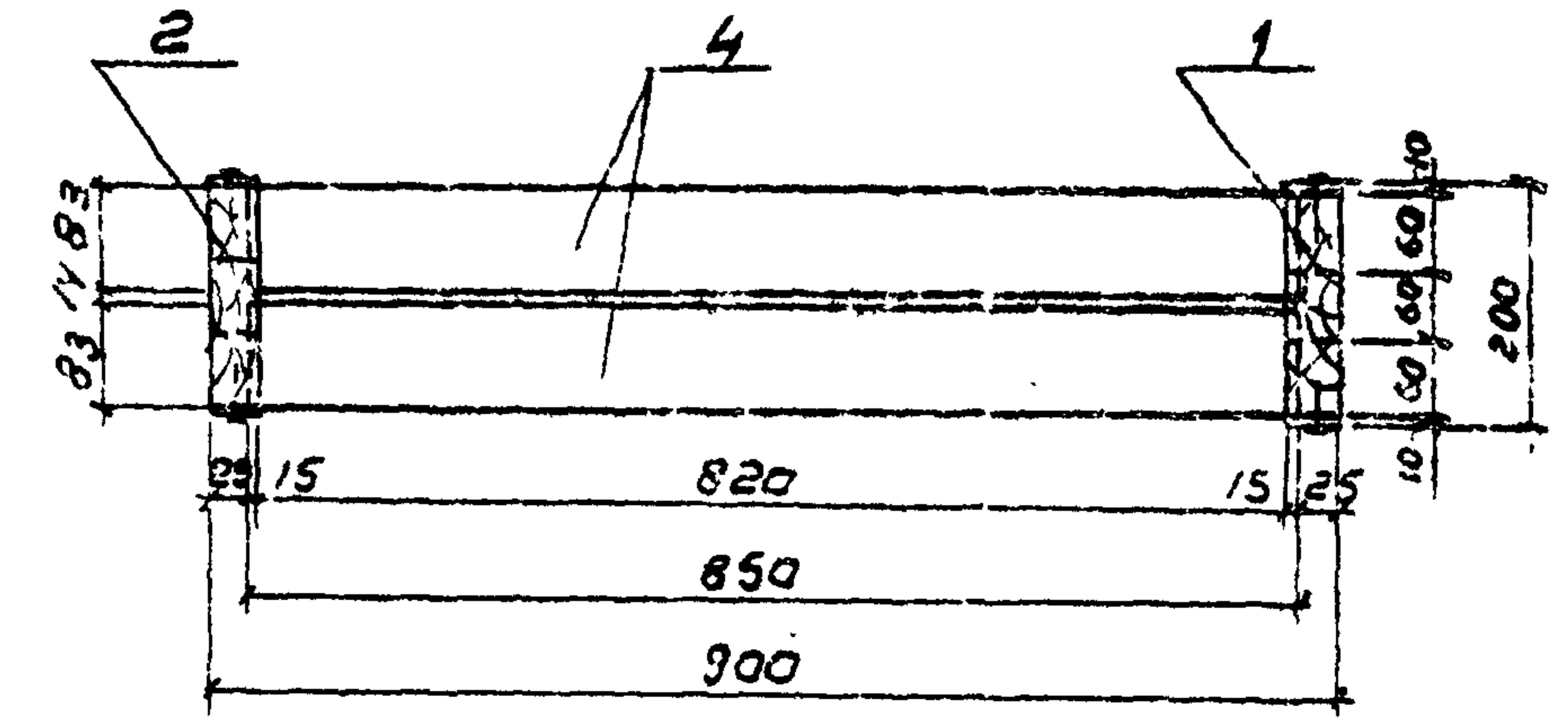
ИВ №			

ТП 901-Б-92с86-НВ.ИЗ СБ			Лист	Масса	Масштаб
Изм.	Лист	№ докум	Подпись	Дата	
Нач. отд.	Трубин	И.В. Бубекова			
Н. контр.	Никитина	Гали			
Рук. брига	Иванова	Гали			
Ст. инж.	Бубекова	Гали			
Инженер	Бубекова	Гали			
Водоочистительная решетка ВР-3 Сборочный чертеж.			Лист	56,91	1:10
Сосна II сорта Госты 24454-80, 8486-66			Лист	Листов 1	
СОНПРОДКАНАПРОЕКТ					

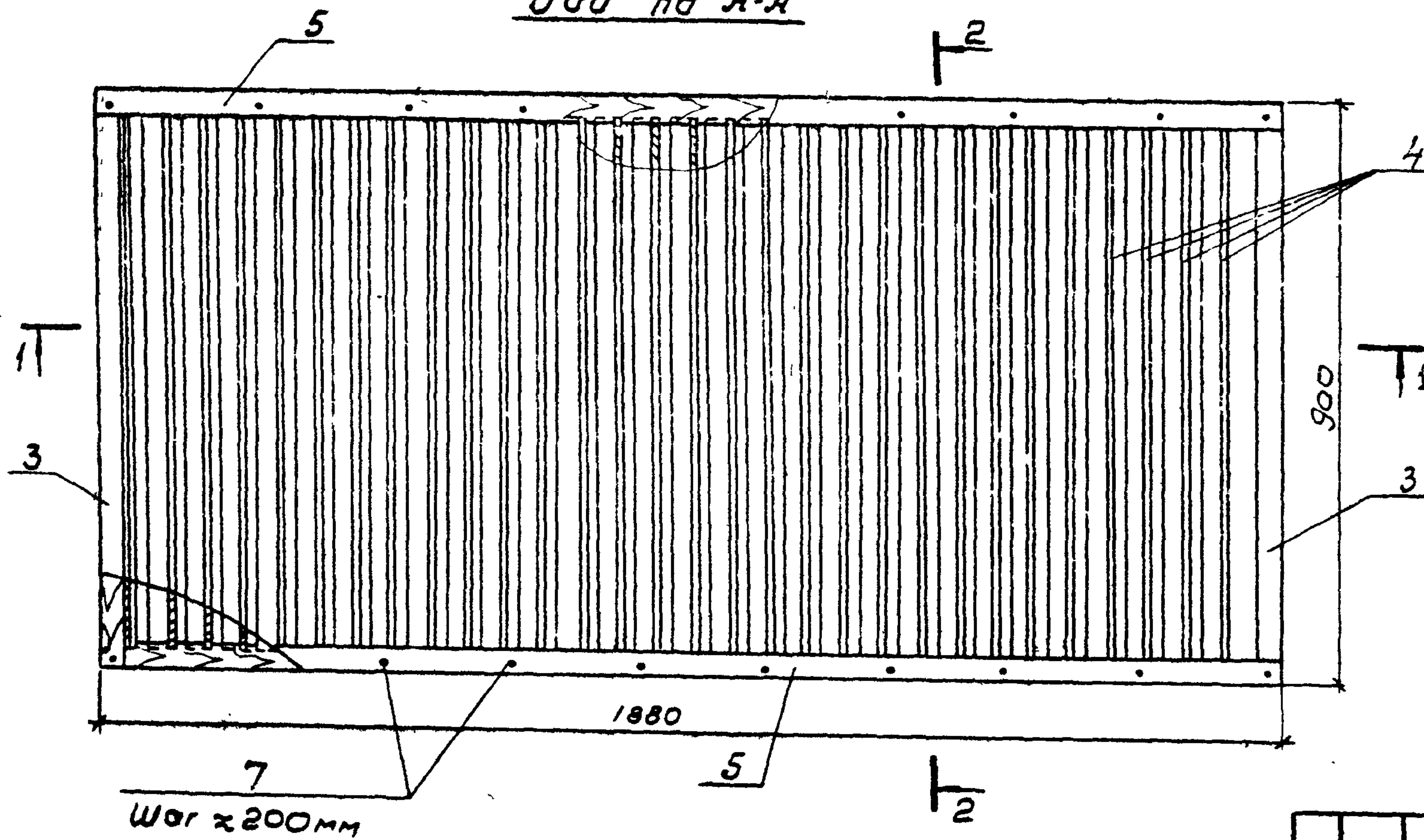
Разрез 1-1



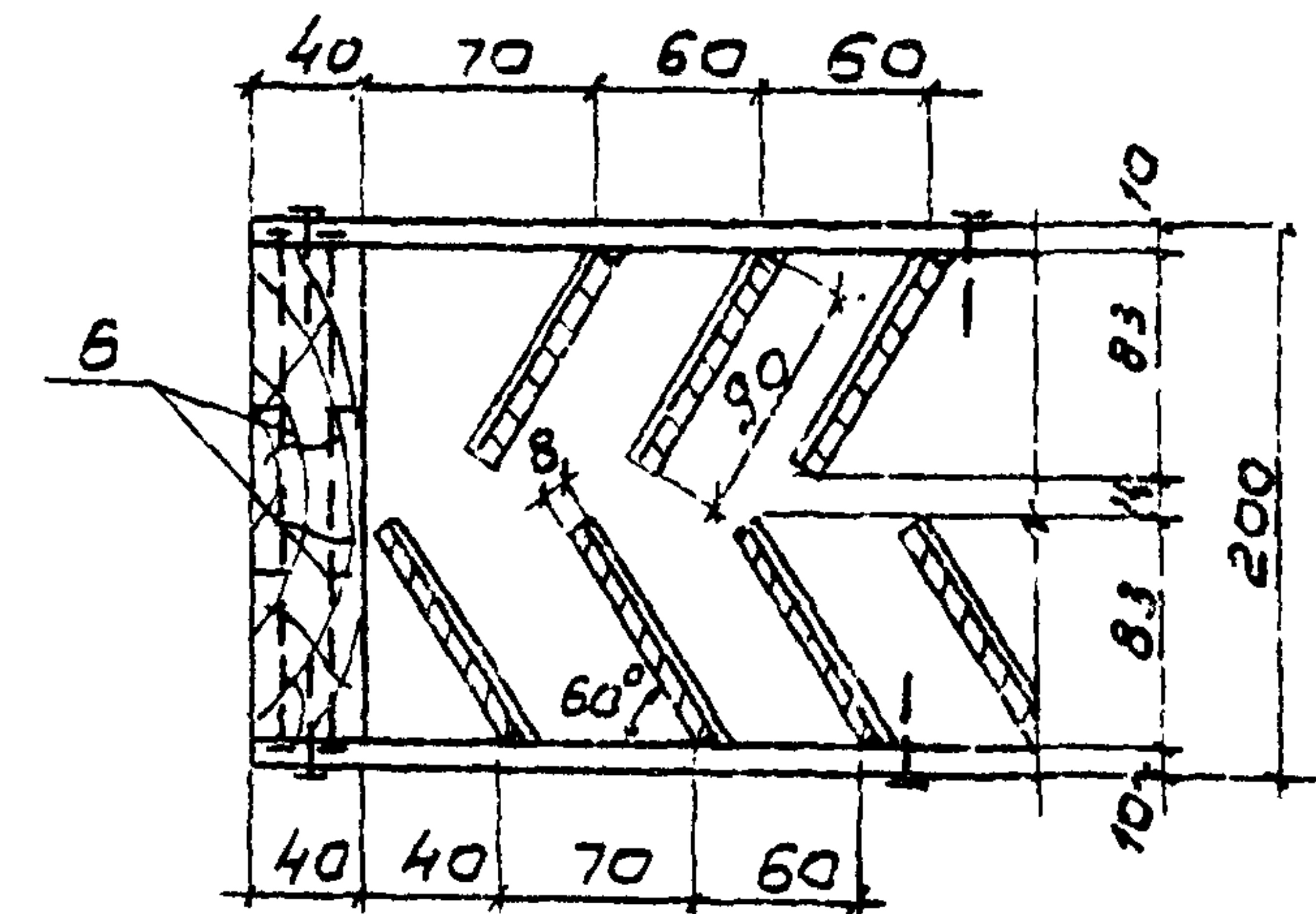
Разрез 2-2



Вид по А-А



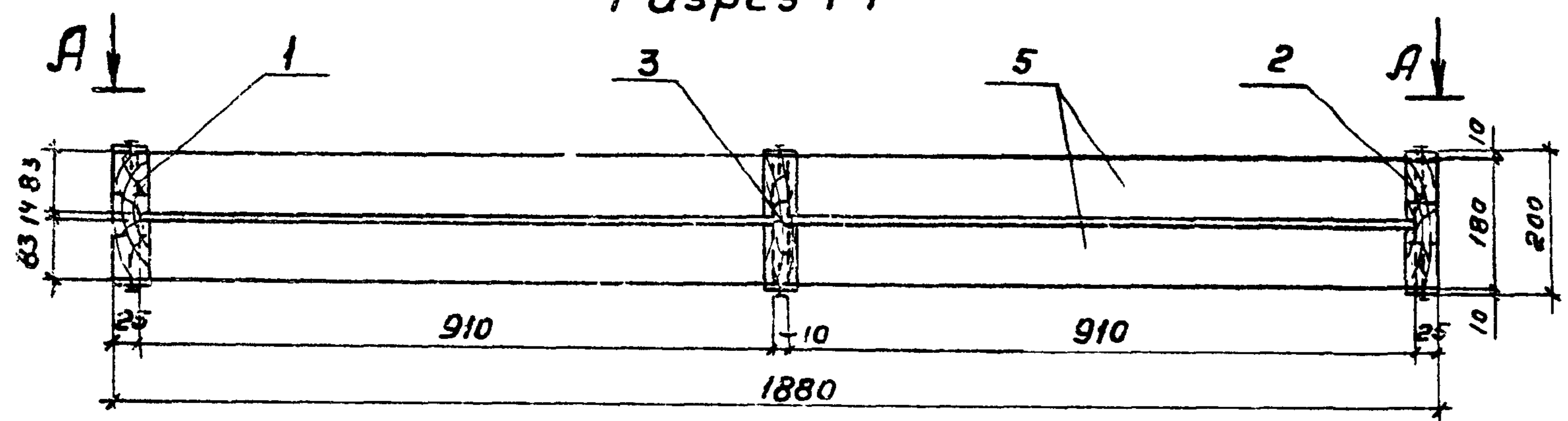
Б М 1:5



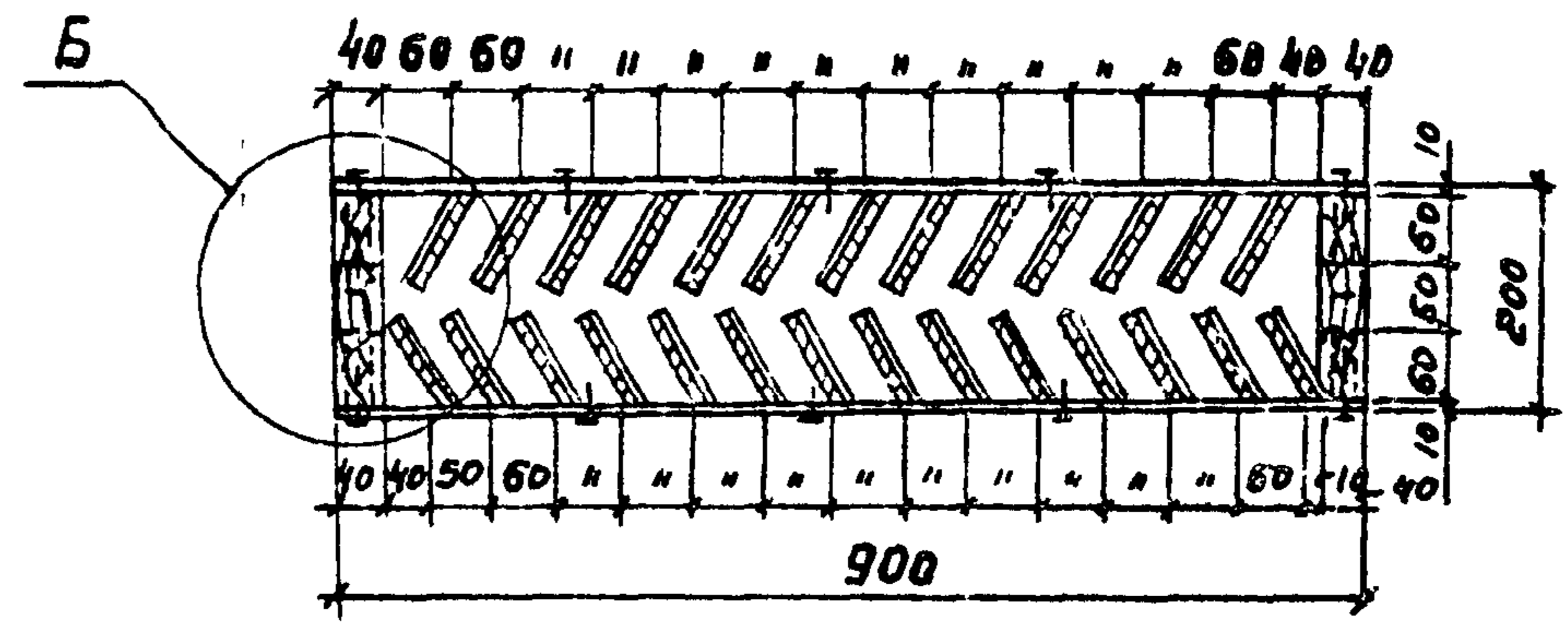
1. При сборке решетки звезд и шурупы вводить в заранее просверленные отверстия

					ТП 901-Б-92с.86-НВ.И.4СБ			
					Водоуловительная	Лист	Масса	Масшт.
					решетка ВР-10	РН	60,5	1:10
					Сборочный чертеж	Лист	Листов 1	
					Древесина лиственных пород	СОЮЗВОДОКАНАЛПРОЕКТ		
					госты 7319-80; 2695-83			
Изм	Лист	№ докум.	Подп.	Дата				
Привязан:								
ИВ.№								

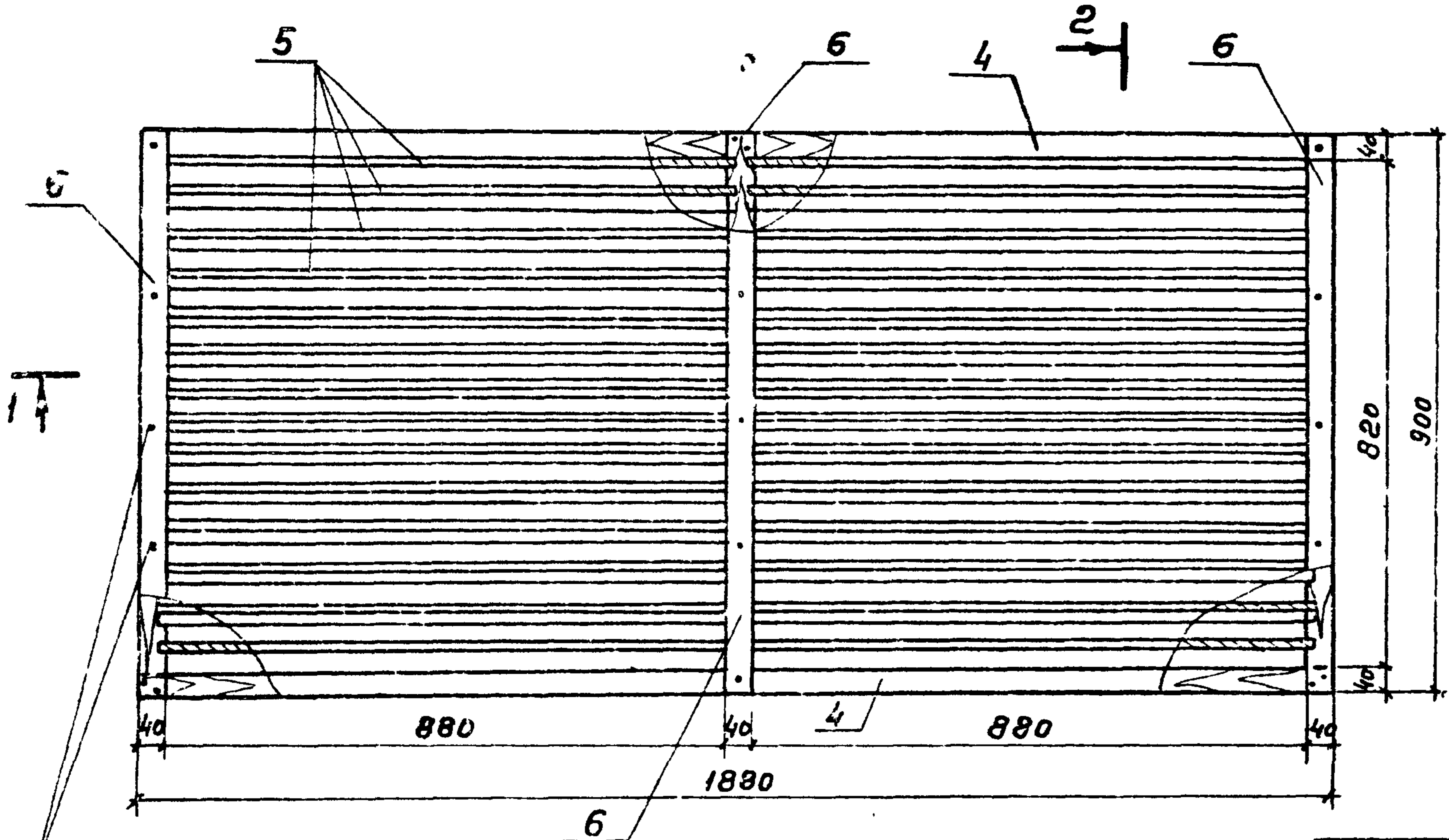
Разрез 1-1



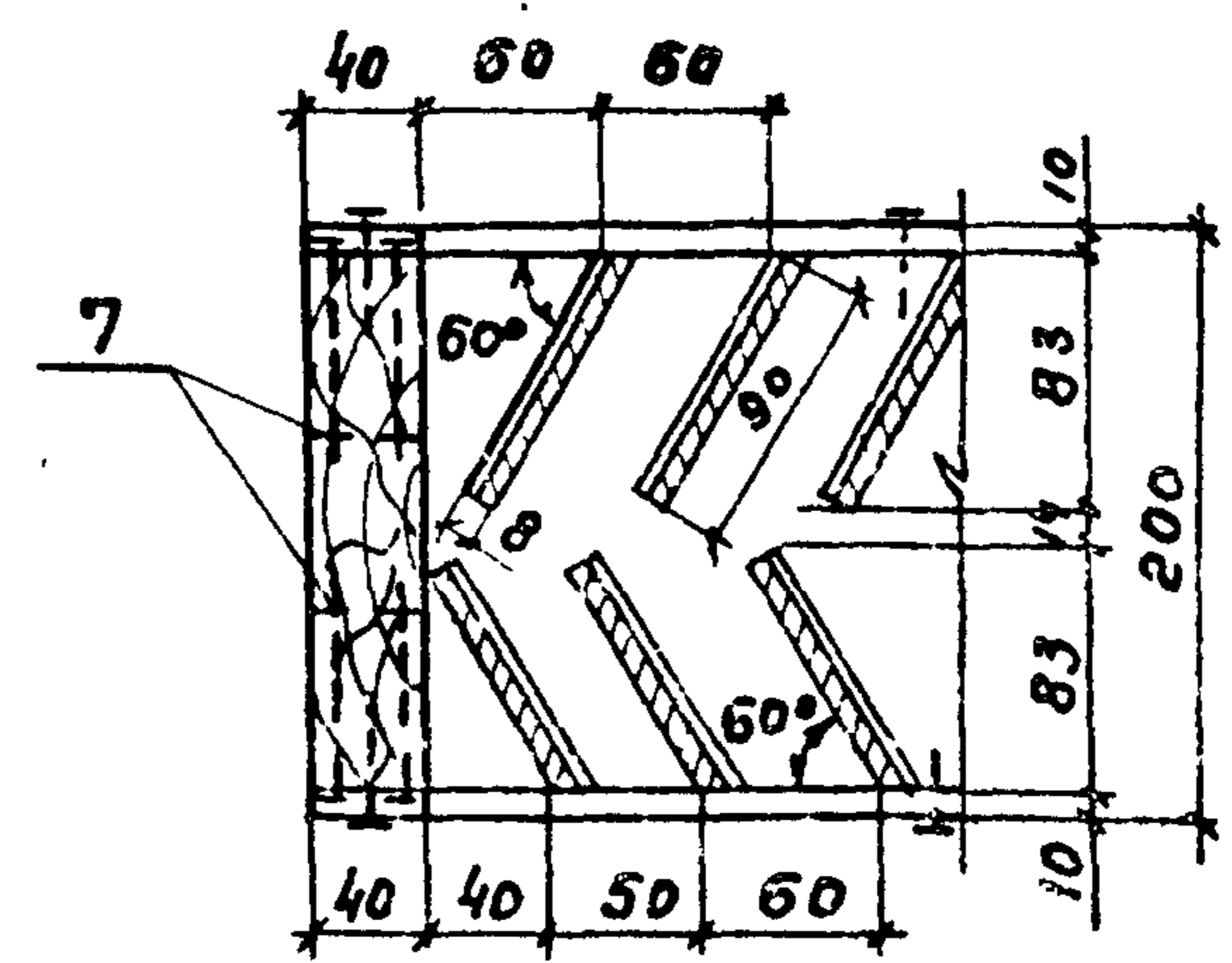
Разрез 2-2



Вид по А-А



Б М 1:5

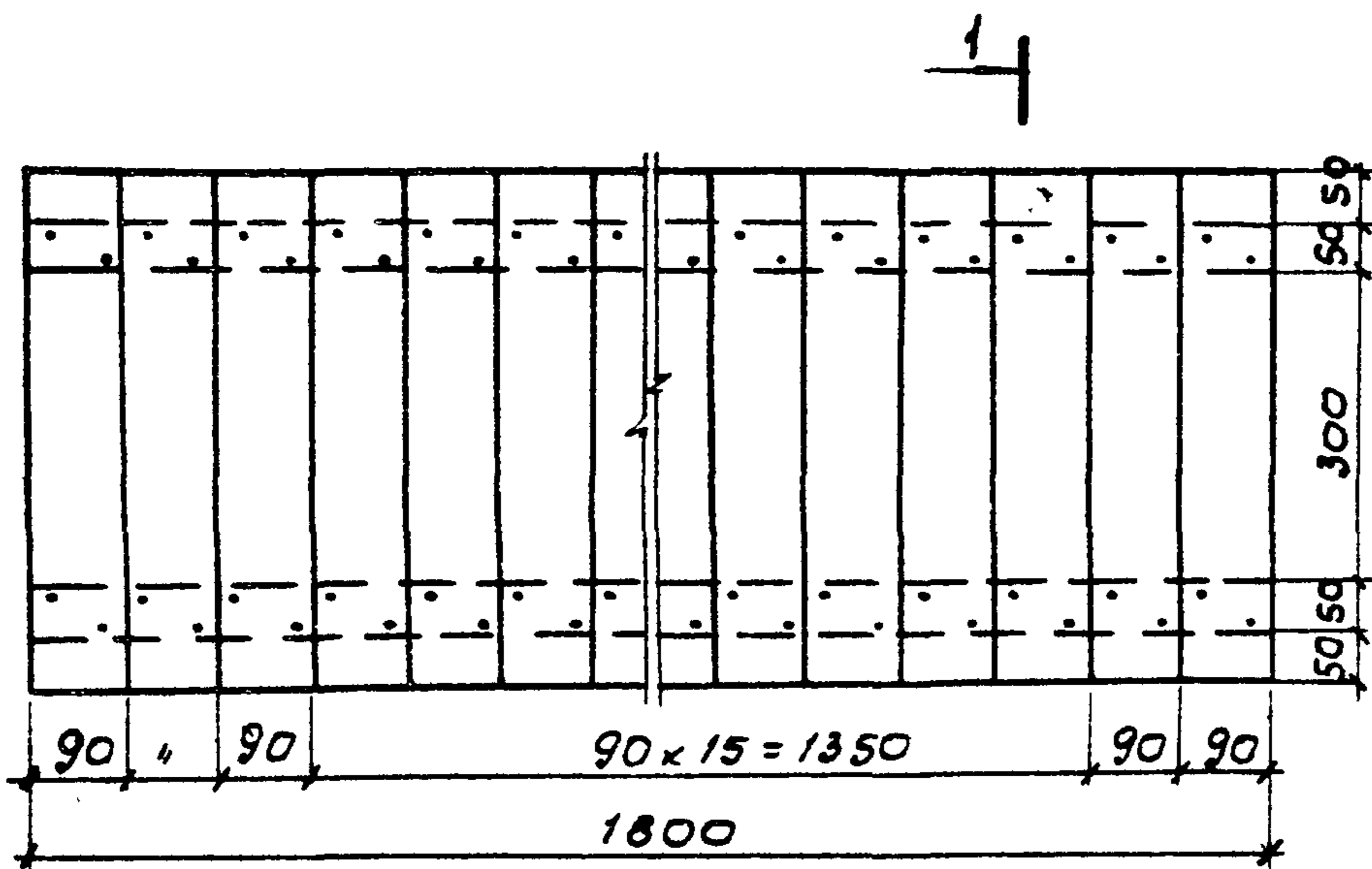
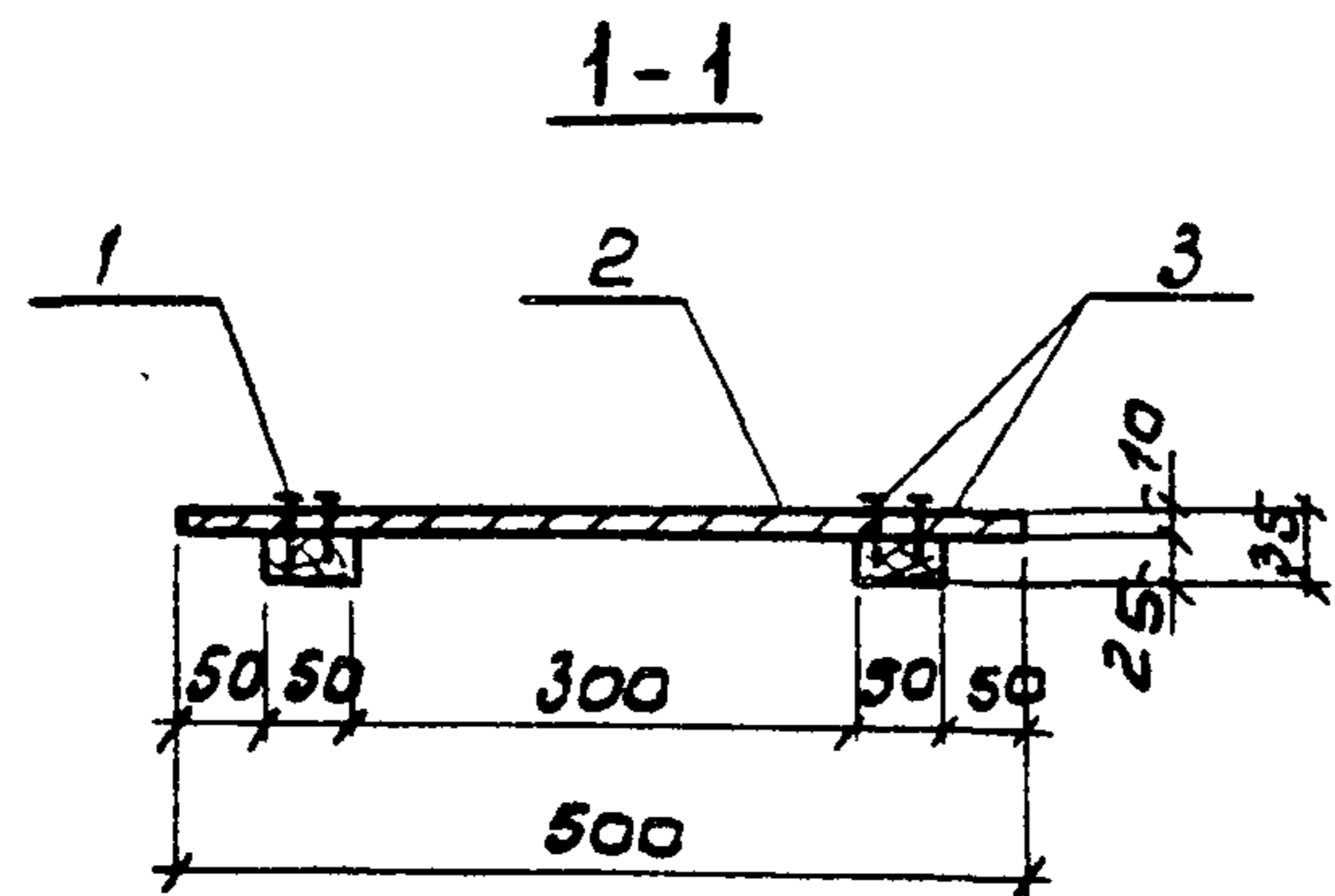


1. При сборке решетки звезды и шурупы вводить в заранее просверленные отверстия.

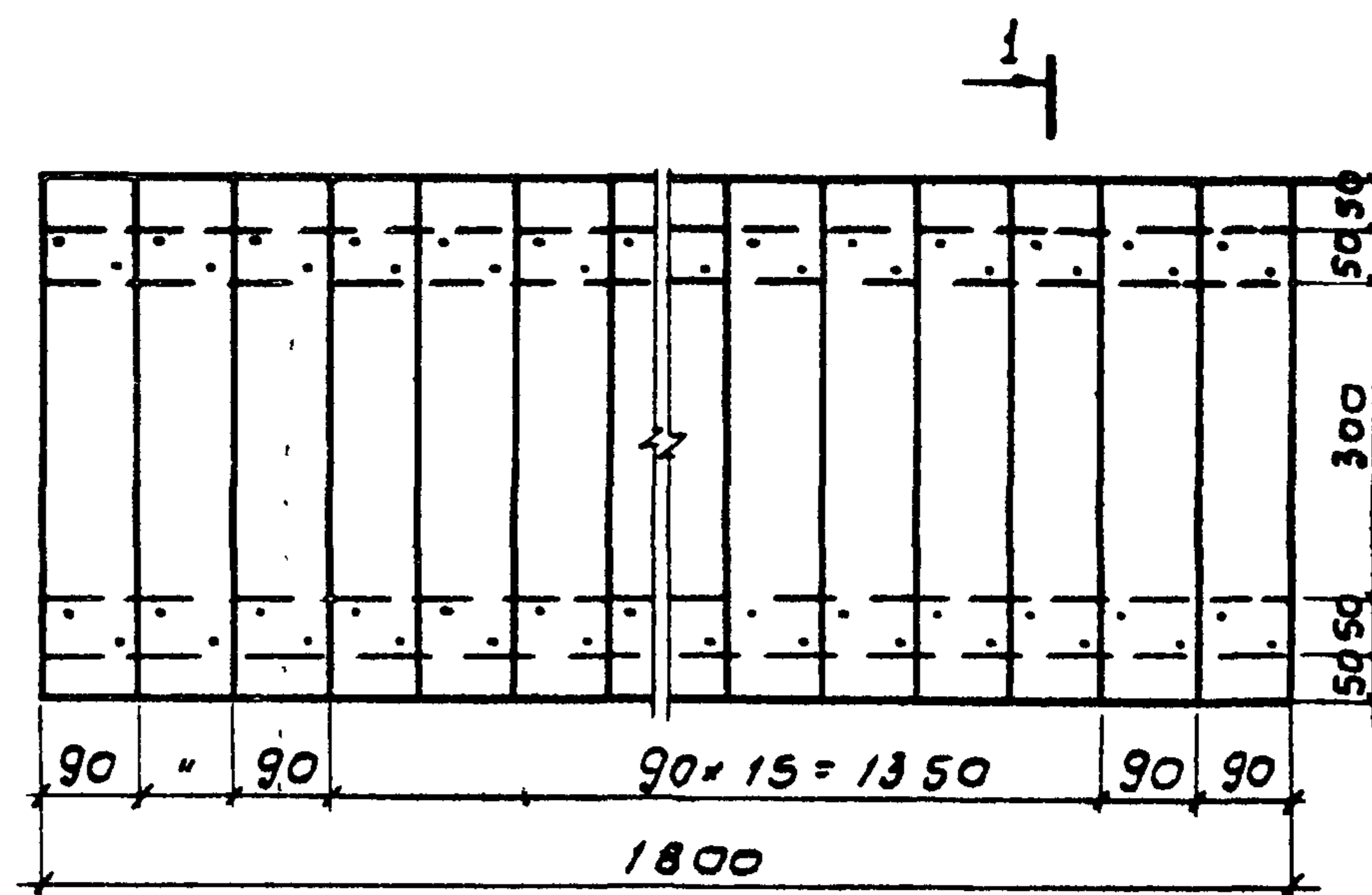
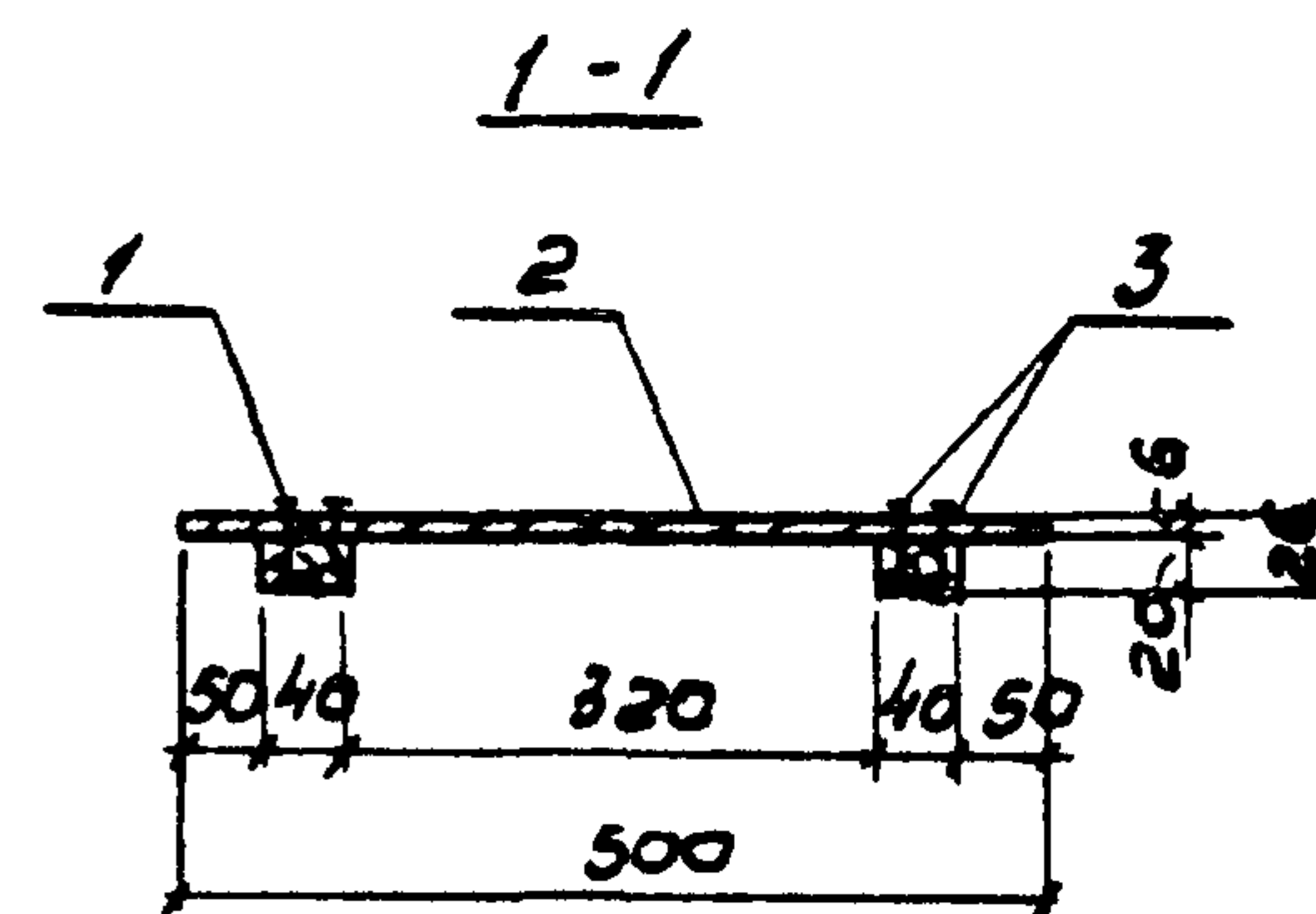
Шаг ≈ 200 мм

Привязан				ТП 901-Б-92 с. 86		-Н.В.И.С.С.Б.		
Изм.	Лист	№ докум.	Подпись	Дата	Водоуловительная решетка ВР-2а Сборочный чертеж Древесина лиственных пород ГОСТ 7319-80; 2695-83	Студия	Масса	Масштаб
						рп	32,37	1:10
						Лист	Листов 1	
						СОЮЗВОДОКАНАЛПРОЕКТ		
Инв. №								

Альбом IV



Альбом IV



1. При сборке щитов шурупы вводить в заранее просверленные отверстия.

ТП 901-6-			КД. И. 7.1. СБ			
Изм.	Лист	№ докум.	Подпись	Дата	Студия	Масштаб
					рп	8.9 1:10
Нач. отд.	Трубыников	Иванов			Лист Листов 1	
Н.контр.	Никитина	Иван			Сосна II сорта	
Рук. бр.	Иванова	Иван			ГОСТ 24454-80; 8486-66	
Ст. инж.	Бубекова	Иван			СОЮЗВОДОКАНАЛПРОЕКТ	
Инжен.	Бирюкова	Иван				

ТП 901-6-92с.86 - КД. И. 8. СБ						
Изм.	Лист	№ докум.	Подп.	Дата	Студия	Масштаб
					рп	7.0 1:10
Нач. отд.	Трубыников	Иванов			Лист Листов 1	
Н.контр.	Никитина	Иван			Закрывающий щит	
Рук. бр.	Иванова	Иван			3ш-10	
Ст. инж.	Бубекова	Иван			Сборочный чертеж	
Инжен.	Бирюкова	Иван			Древесина лиственных пород	
					ГОСТ 7319-80, 2695-83	
					СОЮЗВОДОКАНАЛПРОЕКТ	

Альбом IV

Формат	Зона	Поз.	Обозначение	Наименование	Кол.	Примечание
				<u>Документация</u>		
А3			ТП901-Б-92с.86-НВ.Н.1СБ	Сборочный чертеж.		
				<u>Детали</u>		
А3	1		ТП901-Б-92с.86-НВ.Н.1.1	Опорная рама ОР-1	1	
А3	2		ТП901-Б-92с.86-НВ.Н.1.2	Опорная рама ОР-2	1	
А4	3		ТП901-Б-92с.86-НВ.Н.1.3	Схватка рамы ОР-1	2	
Б4	4		ТП901-Б-92с.86-НВ.Н.1.4	Рабочая рейка 10x90, Р-830		
				ГОСТы 24454-80, 8486-66	59	
Б4	5		ТП901-Б-92с.86-НВ.Н.1.5	Опорная рейка 10x50, Р-1880	4	
				ГОСТы 24454-80, 8486-66		
				<u>Стандартные изделия</u>		
				Гвозди 3x80.0115		
	6			ГОСТ 4028-63, кг	0.07	
				Гвозди 2x40.0115		
	7			ГОСТ 4028-63, кг	0.037	

ТП 901-Б-92с.86-НВ.Н.1

Изм	Лист	№ докум.	Подпись	Дата
Исх.	01	ТП901-Б-92с.86-НВ.Н.1	Трубиных	
Н.Контр.			Никитина	
Рук. бр.			Иванова	
Ст. инж.			Бубекова	
Инженер			Васильев	

Водолюбительная решетка ВР-1.

Стадия	Лист	Листов
РП		1

СОЮЗВОДОКАНАЛПРОЕКТ

Формат А4

103

Альбом IV

Формат	Зона	Поз.	Обозначение	Наименование	Кол.	Примечание
				<u>Документация</u>		
А3			ТП901-Б-92с.86-НВ.Н.2СБ	Сборочный чертеж		
				<u>Детали</u>		
А3	1		ТП901-Б-92с.86-НВ.Н.1.1-01	Опорная рама ОР-1	1	
А3	2		ТП901-Б-92с.86-НВ.Н.1.2-01	Опорная рама ОР-2	1	
А4	3		ТП901-Б-92с.86-НВ.Н.2.1	Опорная рама ОР-3	1	
А4	4		ТП901-Б-92с.86-НВ.Н.2.2	Схватка рамы ОР-2	2	
Б4	5		ТП901-Б-92с.86-НВ.Н.2.3	Рабочая рейка 10x90, Р-895		
				ГОСТы 24454-80, 8486-66	50	
Б4	5		ТП901-Б-92с.86-НВ.Н.2.4	Опорная рейка 10x30, Р-900		
				ГОСТы 24454-80, 8486-66	6	
				<u>Стандартные изделия</u>		
				Гвозди 3x80.0115		
	7			ГОСТ 4028-63, кг	0.088	
				Гвозди 2x40.0115		
	8			ГОСТ 4028-63, кг	0.028	

ТП 901-Б-92с.86-НВ.Н.2

Изм	Лист	№ докум.	Подпись	Дата
Исх.	01	ТП901-Б-92с.86-НВ.Н.2	Трубиных	
Н.Контр.			Никитина	
Рук. бр.			Иванова	
Ст. инж.			Бубекова	
Инженер			Васильев	

Водолюбительная решетка ВР-2.

Стадия	Лист	Листов
РП		1

СОЮЗВОДОКАНАЛПРОЕКТ

Копирован: Доценко Инж- 21268-04 11

Формат А3

Формат	Лист	Поз.	Обозначение	Наименование	Кол.	Примечание
				<u>Документация</u>		
А3			ТП 901-Б-9286-НВ. И. 3.СБ	Сборочный чертеж		
				<u>Детали</u>		
А3	1		ТП 901-Б-9286-НВ. И. 1.1-02	Опорная рама ОР-1	1	9,83 кг
А3	2		ТП 901-Б-9286-НВ. И. 1.2-02	Опорная рама ОР-2	1	9,83 кг
А4	3		ТП 901-Б-9286-НВ. И. 1.3	Стежки рамы СР-1	2	10,54 кг
Б4	4		ТП 901-Б-9286-НВ. И. 3.1	Рабочая рейка 10x90, P=830		
				ГОСТЫ 24454-80, 8486-66	51	24,8 кг
Б4	5		ТП 901-Б-9286-НВ. И. 3.2	Опорная рейка 10x50, P=1680		
				ГОСТЫ 24454-80, 8486-66	4	2,18 кг
				<u>Стандартные изделия</u>		
		6		Гвозди 3x80. 0115		
				ГОСТ 4028-63. кг	0,07	
		7		Гвозди 2x40. 0115		
				ГОСТ 4028-63. кг	0,038	

ТП 901-Б-9286-НВ. И. 3			
Изм. Лист	№ докум.	Подпись	Дата
Науч. отд.	Трубиных	В.И. Трубиных	
Н.контр.	Никитина	Н.И. Никитина	
Рук. бр.	Иванова	И.И. Иванова	
Ст. инж.	Бубенева	Л.И. Бубенева	
Инж.	Васильев	В.И. Васильев	
Водолюбительная решетка ВР-3			Стандартные изделия
СОИЗВОДКАНАПРОЕКТ			Листов 1

Формат	Лист	Поз.	Обозначение	Наименование	Кол.	Примечание
				<u>Документация</u>		
А3			ТП 901-Б-9286-НВ. И. 4.СБ	Сборочный чертеж		
				<u>Детали</u>		
А3	1		ТП 901-Б-9286-НВ. И. 1.1-03	Опорная рама ОР-1	1	11,51 кг
А3	2		ТП 901-Б-9286-НВ. И. 1.2-03	Опорная рама ОР-2	1	11,51 кг
А4	3		ТП 901-Б-9286-НВ. И. 1.3-01	Стежки рамы СР-1	2	11,02 кг
Б4	4		ТП 901-Б-9286-НВ. И. 4.1	Рабочая рейка 6x90, P=830		
				ГОСТЫ 24454-80, 8486-66	59	22,4 кг
		5	ТП 901-Б-9286-НВ. И. 4.2	Опорная рейка 10x80, P=1880		
				ГОСТЫ 7319-80; 2695-83	4	3,2 кг
				<u>Стандартные изделия</u>		
		6		Гвозди 3x80. 0115		
				ГОСТ 4028-63. кг	0,07	
		7		Шурупы 2,5x25. 09.1		
				ГОСТ 1144-70 , кг	0,05	

ТП 901-Б-9286-НВ. И. 4			
Изм. Лист	№ докум.	Подпись	Дата
Науч. отд.	Трубиных	В.И. Трубиных	
Н.контр.	Никитина	Н.И. Никитина	
Рук. бр.	Иванова	И.И. Иванова	
Ст. инж.	Бубенева	Л.И. Бубенева	
Инж.	Васильев	В.И. Васильев	
Водолюбительная решетка ВР-1а			Стандартные изделия
СОИЗВОДКАНАПРОЕКТ			Листов 1

14
Альбом

Формат	Зона	Поз.	Обозначение	Наименование	кол.	Примечание
				<u>Документация</u>		
А3			ТП 901-6-92с.86-НВ.И.5СБ	Сборочный чертеж		
				<u>Детали</u>		
А3	1		ТП 901-6-92с.86-НВ.И.1.1-04	Опорная рама ОР-1	1	5,51 кг
А3	2		ТП 901-6-92с.86-НВ.И.1.2-04	Опорная рама ОР-2	1	5,51 кг
А4	3		ТП 901-6-92с.86-НВ.И.2.1-01	Опорная рама ОР-3	1	5,51 кг
А4	4		ТП 901-6-92с.86-НВ.И.2.2-01	Схватка рамы СР-2	2	23,02 кг
Б4	5		ТП 901-6-92с.86-НВ.И.5.1	Рабочая рейка 6x90, е-995		
				ГОСТы 7319-80; 2695-83	50	20,54 кг
Б4	6		ТП 901-6-92с.86-НВ.И.6.2	Опорная рейка 10x50, е-900		
				ГОСТы 7319-80; 2695-83	6	2,3 кг
				<u>Стандартные изделия</u>		
				Гвозди 3x80, 0115		
	7			ГОСТ 4028-63, кг	0,088	
				Шурупы 2,5x25, 09.1		
	8			ГОСТ 1144-70, кг	0,06	

ТП 901-6-92с.86-НВ.И.5

Изм	Лист	№ докум	Подпись	Дата
Нач. отд.		Трубкин	В.И. Трубкин	
Н. контр.		Никитина	И.И. Никитина	
Рук. бр.		Иванова	И.И. Иванова	
Ст. инж.		Будекова	Л.И. Будекова	
Инженер		Васильев	В.И. Васильев	

Водоуловительная
решетка ВР-2а

Стадия	Лист	Листов
РП		1

СООЗВОДОКАНАЛПРОЕКТ

Альбом 14

Изм. № подл. Подпись и дата
Взят инв. № Инв. № дубл. Подпись и дата

Формат	Зона	Поз.	Обозначение	Наименование	кол.	Примечание
				<u>Документация</u>		
А3			ТП 901-6-92с.86-НВ.И.6СБ	Сборочный чертеж		
				<u>Детали</u>		
А3	1		ТП 901-6-92с.86-НВ.И.1.1-05	Опорная рама ОР-1	1	10,28 кг
А3	2		ТП 901-6-92с.86-НВ.И.1.2-05	Опорная рама ОР-2	1	10,28 кг
А4	3		ТП 901-6-92с.86-НВ.И.1.3-01	Схватка рамы СР-1	2	11,02 кг
Б4	4		ТП 901-6-92с.86-НВ.И.6.1	Рабочая рейка 6x90 е-830		
				ГОСТы 7319-80; 2695-83	51	19,43 кг
Б4	5		ТП 901-6-92с.86-НВ.И.6.2	Опорная рейка 10x50, е-900		
				ГОСТы 7319-80; 2695-83	4	1,53 кг
				<u>Стандартные изделия</u>		
	6			ГОСТ 4028-63, кг	0,07	
				Шурупы 2,5x25, 09.1		
	7			ГОСТ 1144-70, кг	0,072	

ТП 901-6-92с.86-НВ.И.6

Изм	Лист	№ докум	Подпись	Дата
Нач. отд.		Трубкин	В.И. Трубкин	
Н. контр.		Никитина	И.И. Никитина	
Рук. бр.		Иванова	И.И. Иванова	
Ст. инж.		Будекова	Л.И. Будекова	
Инженер		Бирюкова	Л.И. Бирюкова	

Водоуловительная
решетка ВР-3а

Стадия	Лист	Листов
РП		1

СООЗВОДОКАНАЛПРОЕКТ

Л 11600М IV

Формат	Зона	Поз.	Обозначение	Наименование	Кол.	Примечание
				<u>Документация</u>		
A3			ТП 901-6-92с.86 -нв.и.7сб	Сборочный чертеж		
				<u>Детали</u>		
Б4	1		ТП 901-6-92с.86 -нв.и.7.1	Брусok 25x50, е=1800		
				ГОСТы 24454-80, 8486-66	2	2,93 кг
Б4	2		ТП 901-6-92с.86 -нв.и.7.2	Доска 10x90, е=500		
				ГОСТы 24454-80, 8486-66	20	5,85 кг
				<u>Стандартные изделия</u>		
				Гвозди 2x40.0115		
	3			ГОСТ 4028-63, кг	0,074	

ТП-901-6-92с.86 -НВ.И.7

Изм	Лист	№ докум	Подпись	Дата
Нач.отд.	Трубников		<i>[Подпись]</i>	
Н.контр.	Никитина		<i>[Подпись]</i>	
Рук.бр.	Иванова		<i>[Подпись]</i>	
Ст.инж.	Бубекова		<i>[Подпись]</i>	
Инж.ек.	Бирюкова		<i>[Подпись]</i>	

Закрывающий щит
ЗЩ-1

Стадия	Лист	Листов
РП		1

СОЮЗВОДОКАНАЛПРОЕКТ

Альбом IV

Изм. и дата Подпись и дата Умв. и дата Умв. и дата Умв. и дата

Формат	Зона	Поз.	Обозначение	Наименование	Кол.	Примечание
				<u>Документация</u>		
A3			ТП 901-6-92с.86-нв.и.8сб	Сборочный чертеж		
				<u>Детали</u>		
Б4	1		ТП 901-6-92с.86 -нв.и.8.1	Брусok 20x40, е=1800		
				ГОСТы 1319-80; 2695-83	2	2,45 кг
Б4	2		ТП 901-6-92с.86 -нв.и.8.2	Доска 6x90, е=500		
				ГОСТы 1319-80; 2695-83	20	4,6 кг
				<u>Стандартные изделия</u>		
				Шурупы 2,5x25.09.1		
	3			ГОСТ 1144-70, кг	0,16	

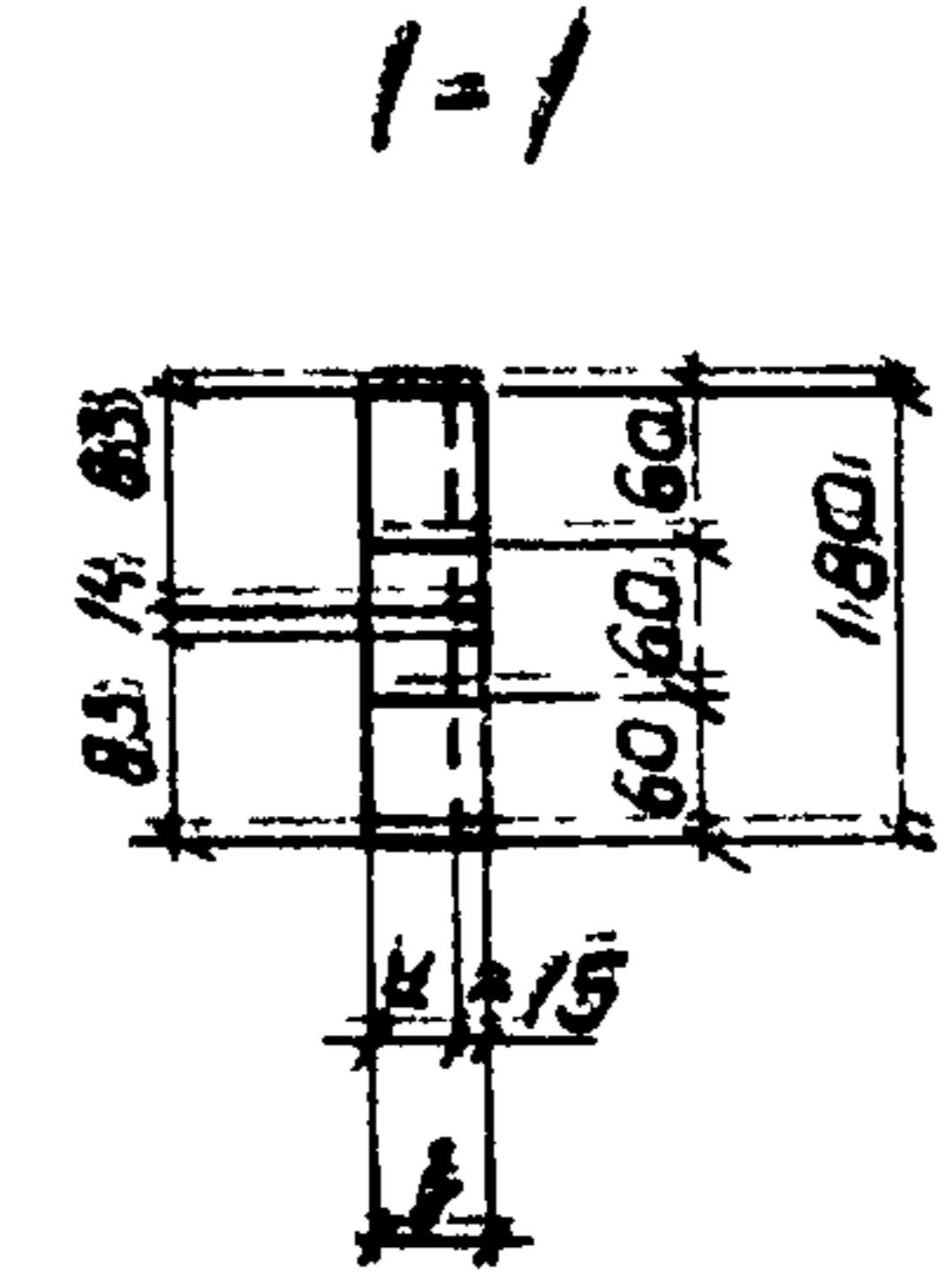
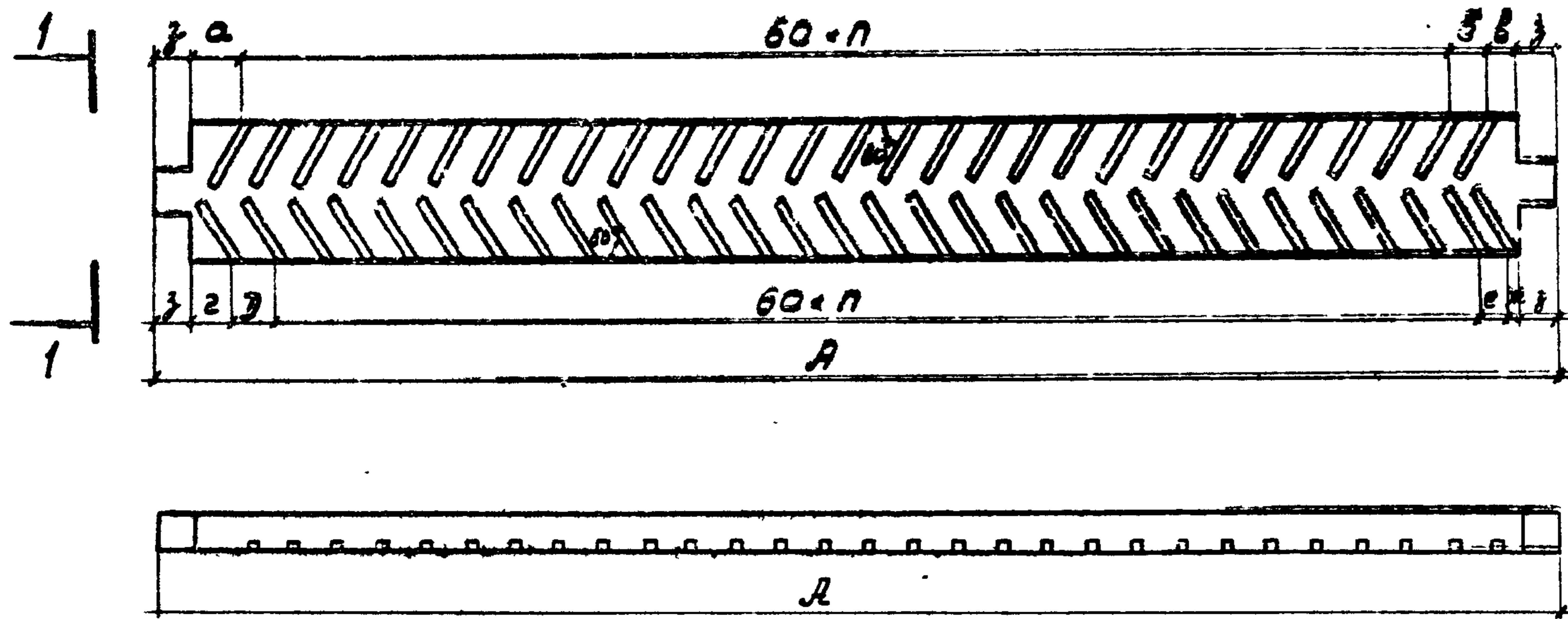
ТП 901-6-92с.86 -НВ.И.8

Изм	Лист	№ докум	Подпись	Дата
Нач.отд.	Трубников		<i>[Подпись]</i>	
Н.контр.	Никитина		<i>[Подпись]</i>	
Рук.бр.	Иванова		<i>[Подпись]</i>	
Ст.инж.	Бубекова		<i>[Подпись]</i>	
Инженер	Бирюкова		<i>[Подпись]</i>	

Закрывающий щит
ЗЩ-1а

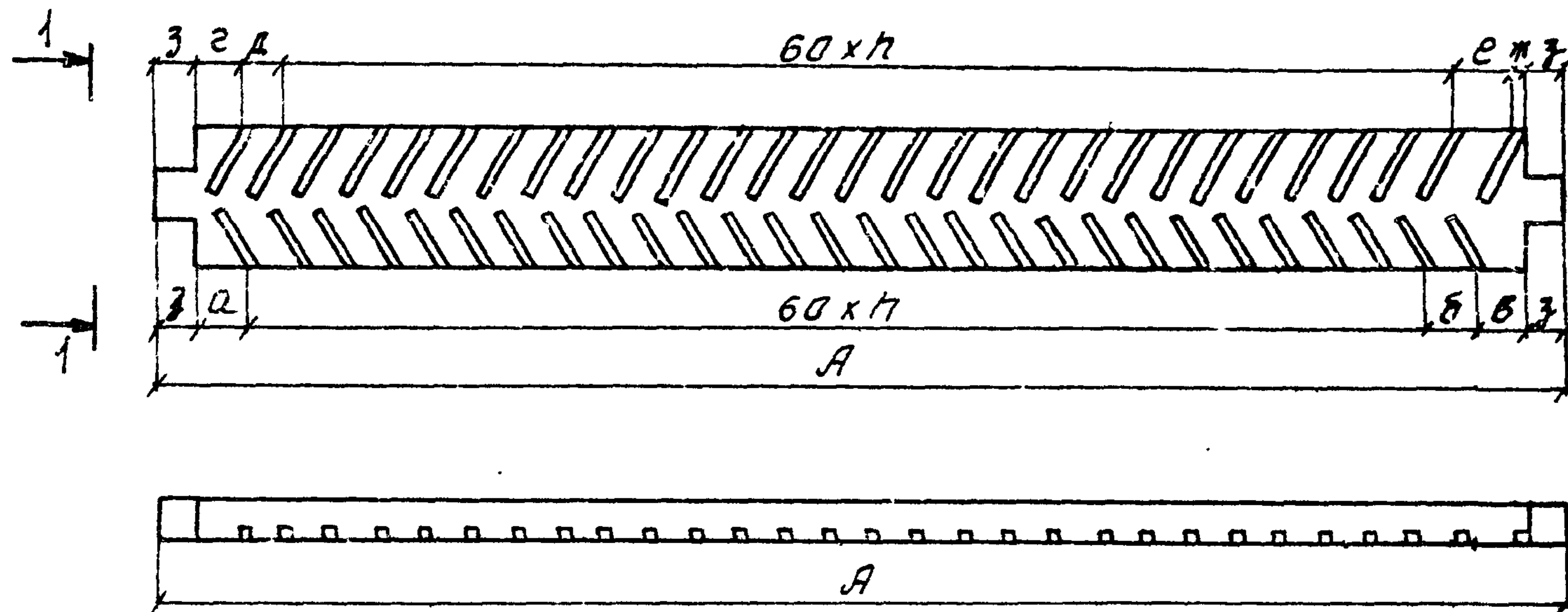
Стадия	Лист	Листов
РП		1

СОЮЗВОДОКАНАЛПРОЕКТ



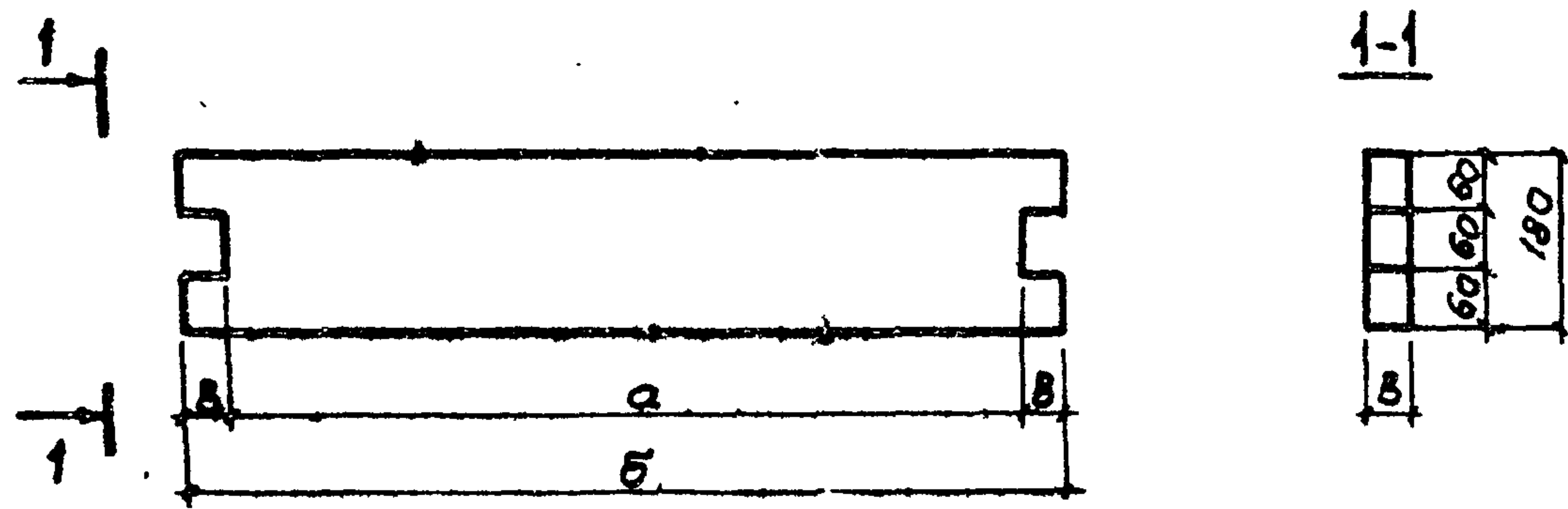
Обозначение	п	Размеры, мм										Материал	Масса кг
		а	б	в	г	д	е	ж	з	и	л		
НВ.У.1.1.	27	60	50	50	45	50	50	15	50	35	1880	Сосна II сорта госты 24454-80, 8486-66	11,0
НВ.У.1.1.-01	11	70	60	70	45	60	80	15	50	35	900	Сосна II сорта госты 24454-80, 8486-66	5,27
НВ.У.1.1.-02	23	80	60	60	45	70	70	15	50	35	1680	Сосна II сорта госты 24454-80, 8486-66	9,83
НВ.У.1.1.-03	27	70	60	50	40	70	60	10	40	25	1880	Древесина лиственных пород гост 7319-80	11,51
НВ.У.1.1.-04	11	60	60	40	40	50	60	10	40	25	900	Древесина лиственных пород гост 7319-80	5,51
НВ.У.1.1.-05	23	80	80	60	50	80	80	10	40	25	1680	Древесина лиственных пород гост 7319-80	10,28

				ТП 901-Б-92с.86 - НВ.И.1.1		
Изм.	лист	И.докум.	Подпись	Дата	Одп. рама ОР-1	
Науч. отд.	Трубиных	В.И. Трубиных				
И.контр.	Никитина	Л.И. Никитина				
Рук. бр.	Иванова	И.И. Иванова				
Ст. инж.	Будекова	Л.И. Будекова				
Инженер	Бурякова	Л.И. Бурякова			См. табл.	
					Стандарт	Масштаб
					рп	См. табл.
					Лист	Листов 1
					СОЮЗВОДКАНАЛПРОЕКТ	



Обозначение	n	Размеры, мм										Материал	Масса, кг
		a	б	в	г	д	е	ж	з	и	А		
НВ.И. 1.2	27	60	50	50	45	50	50	15	50	35	1880	Сосна II сорта ГОСТы 24454-80, 8486-66	11.0
НВ.И. 1.2-01	11	70	60	70	45	60	80	15	50	35	900	Сосна II сорта ГОСТы 24454-80, 8486-66	5.27
НВ.И. 1.2-02	23	80	60	60	45	70	70	15	50	35	1680	Сосна II сорта ГОСТы 24454-80, 8486-66	9.83
НВ.И. 1.2-03	27	70	60	50	40	70	60	10	40	25	1880	Древесина лиственных пород ГОСТ 7319-80	11.51
НВ.И. 1.2-04	11	60	60	40	40	50	60	10	40	25	900	Древесина лиственных пород ГОСТ 7319-80	5.51
НВ.И. 1.2-05	23	80	80	60	50	80	80	10	40	25	1680	Древесина лиственных пород ГОСТ 7319-80	10.28

				ТП 901-Б-92с.86-НВ.И.1.2			
Изм. лист	№ Дор.м.	Подпись	Дата	Опорная рама ОР-2		Станд. табл.	
Изм. отд.	Трубиных	В.И. Трубиных				рп	см. табл.
Изм. контр.	Михутина	Л.И. Михутина				лист	лист № 1
Изм. б.к.	Иванова	И.И. Иванова				СМ. ТАБЛ.	
Изм. ст. инж.	Будекова	Л.И. Будекова				КОРПОРАТИВНЫЙ ПРОЕКТ	
Изм. инж.	Будекова	Л.И. Будекова					

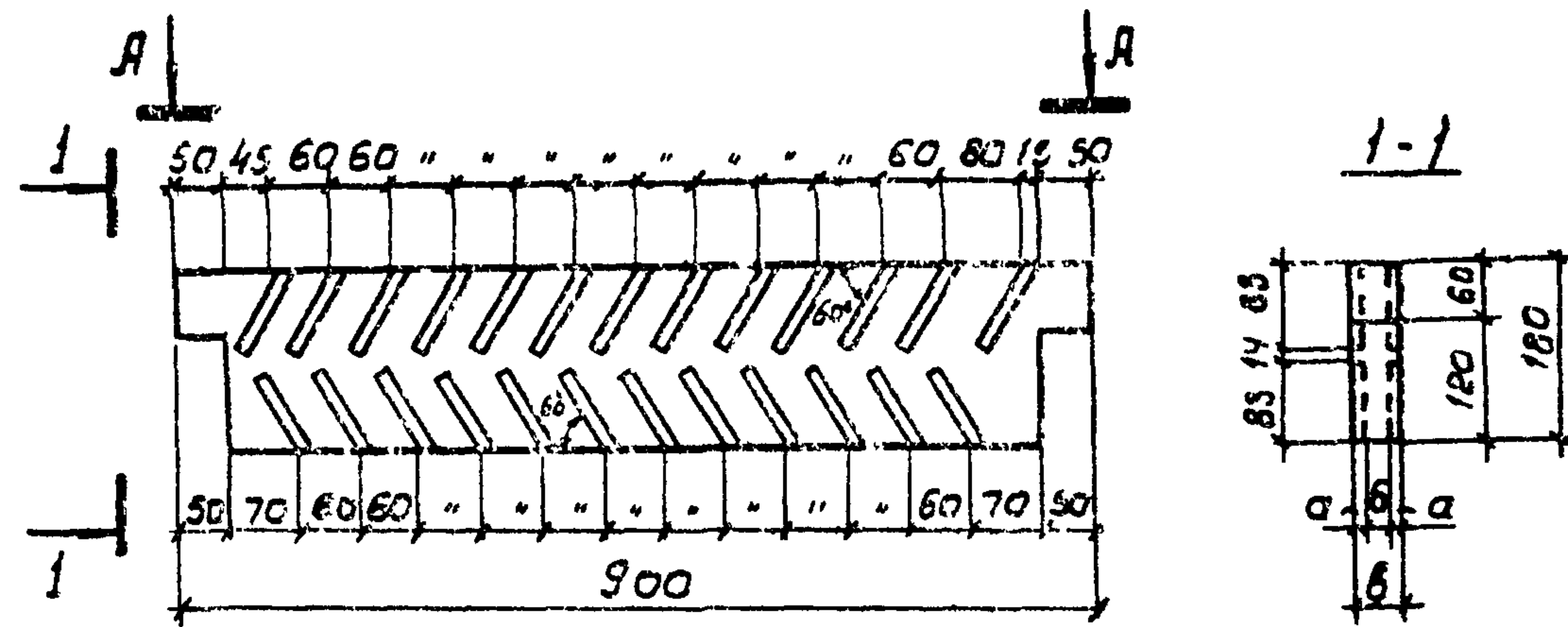


Наименование	Размеры, мм			Материал	Масса, кг
	а	б	в		
НВ. и. 1.3	800	900	50	Сосна II сорта ГОСТы 24454-80, 8486-66	5,27
НВ. и. 1.3.-01	820	900	40	Древесина лиственных пород ГОСТ 7319-80	5,51

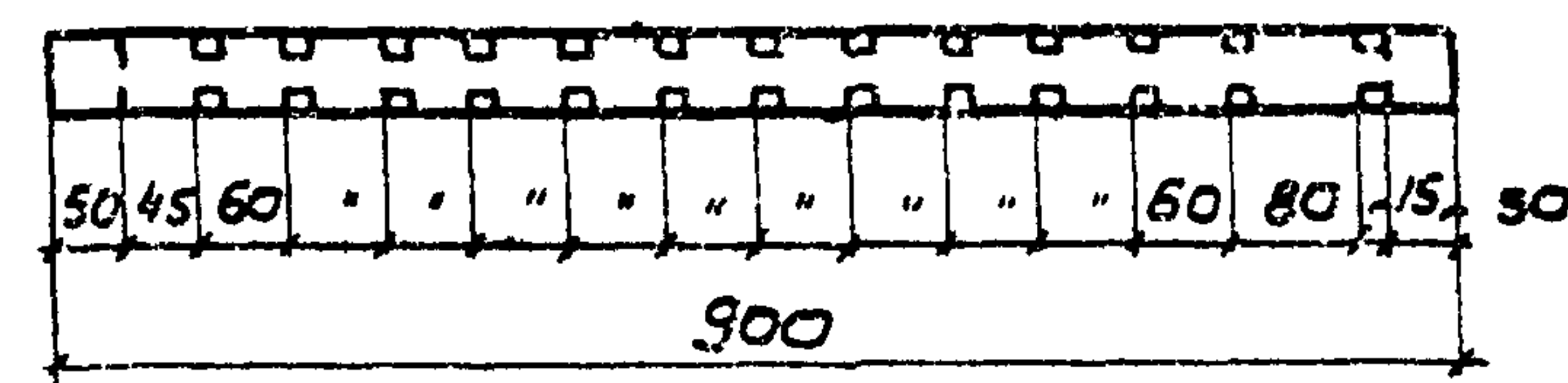
ТП 901-Б-92с.86-НВ.И. 1.3

Изм.	Лист	И. док.ум.	Подпись	Дата	Содерж.	Масса	Масшт.
					Лист	Листов 1	
Нач. отд.	Трубников	В.И. Гурьев			См. табл.		
Н. контр.	Никитина	Л.И.			СООЗВОДОКАНАЛПРОЕКТ		
Рук. бр.	Иванова	И.В.					
Ст. инж.	Бубекова	В.В.					
Инжен.	Бурякова	Т.И.					

Альбом №



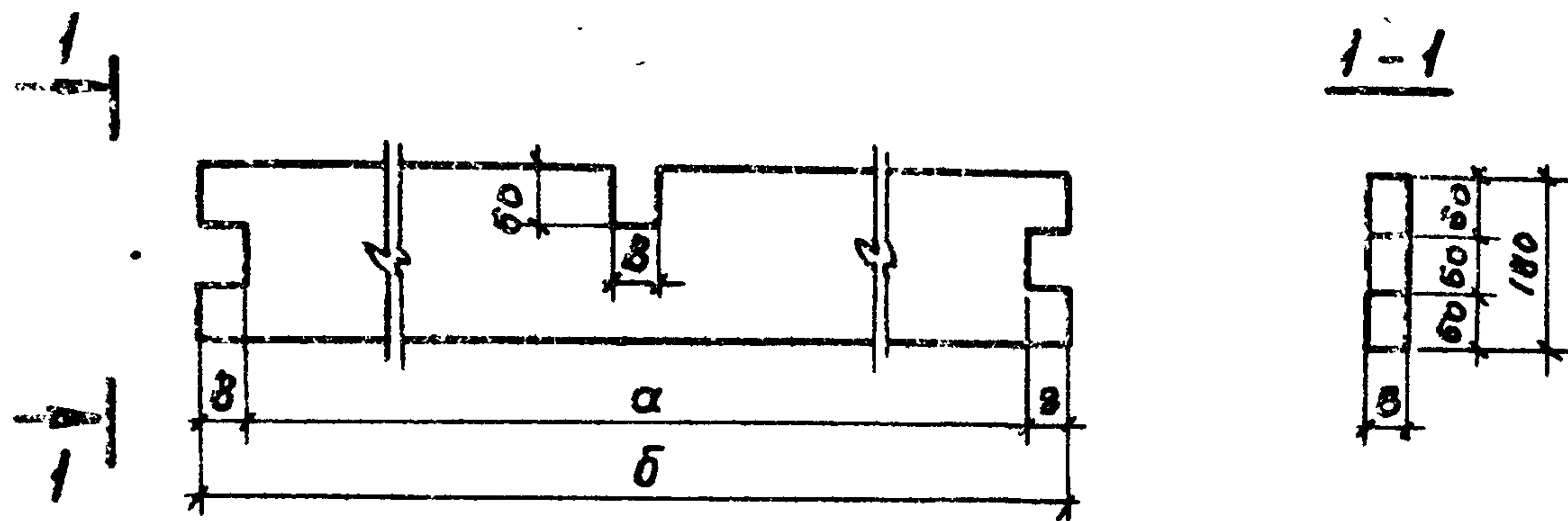
A - A



Обозначение	Размеры, мм			Материал	Масса, кг
	а	б	в		
НВ. и. 2.1	15	20	50	Сосна II сорта ГОСТы 24454-80, 8486-66	5,27
НВ. и. 2.1-01	15	10	40	Древесина лиственных пород ГОСТ 7319-80	5,51

ТП 901-Б-92с.86-НВ.И. 2.1

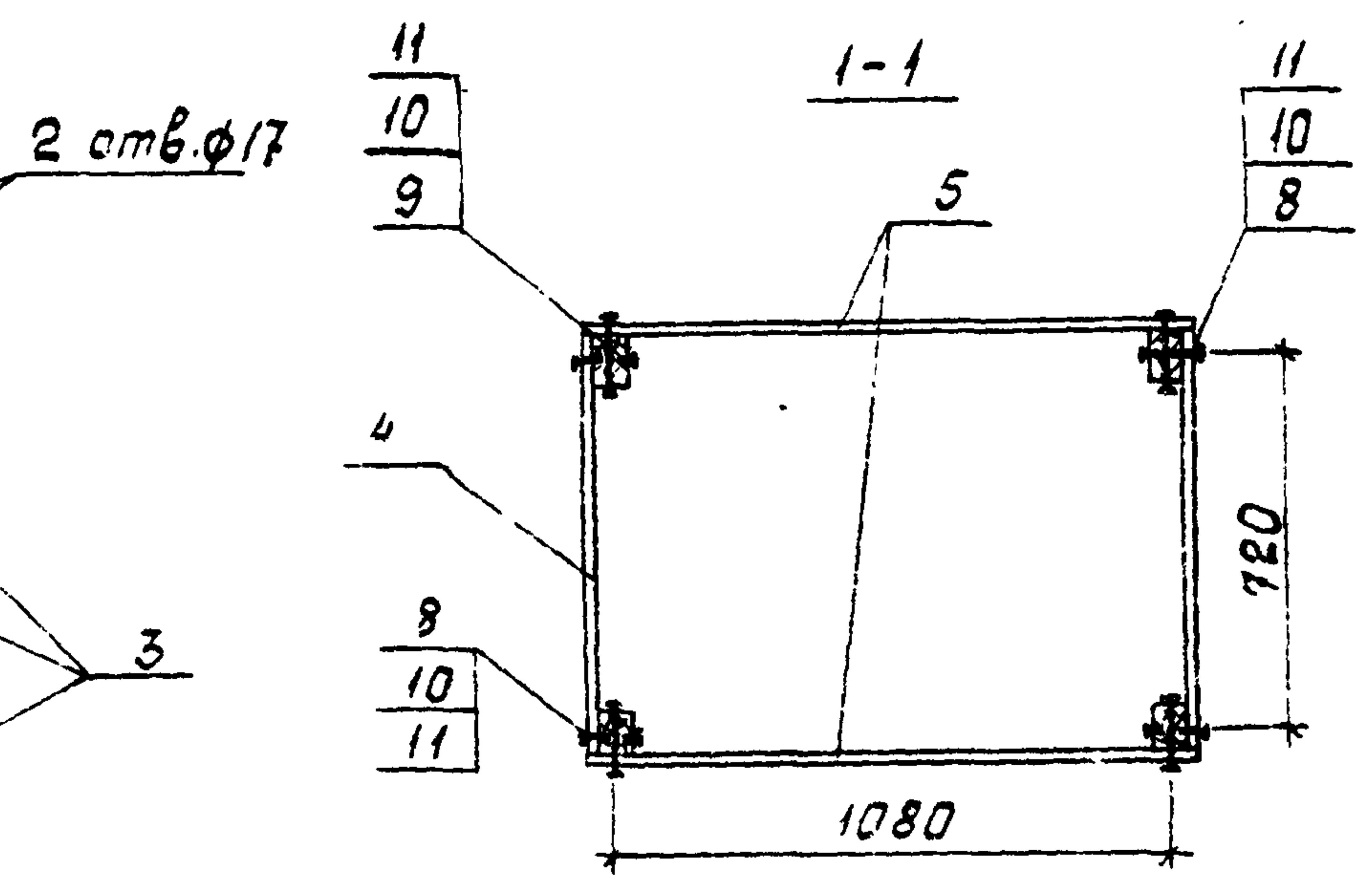
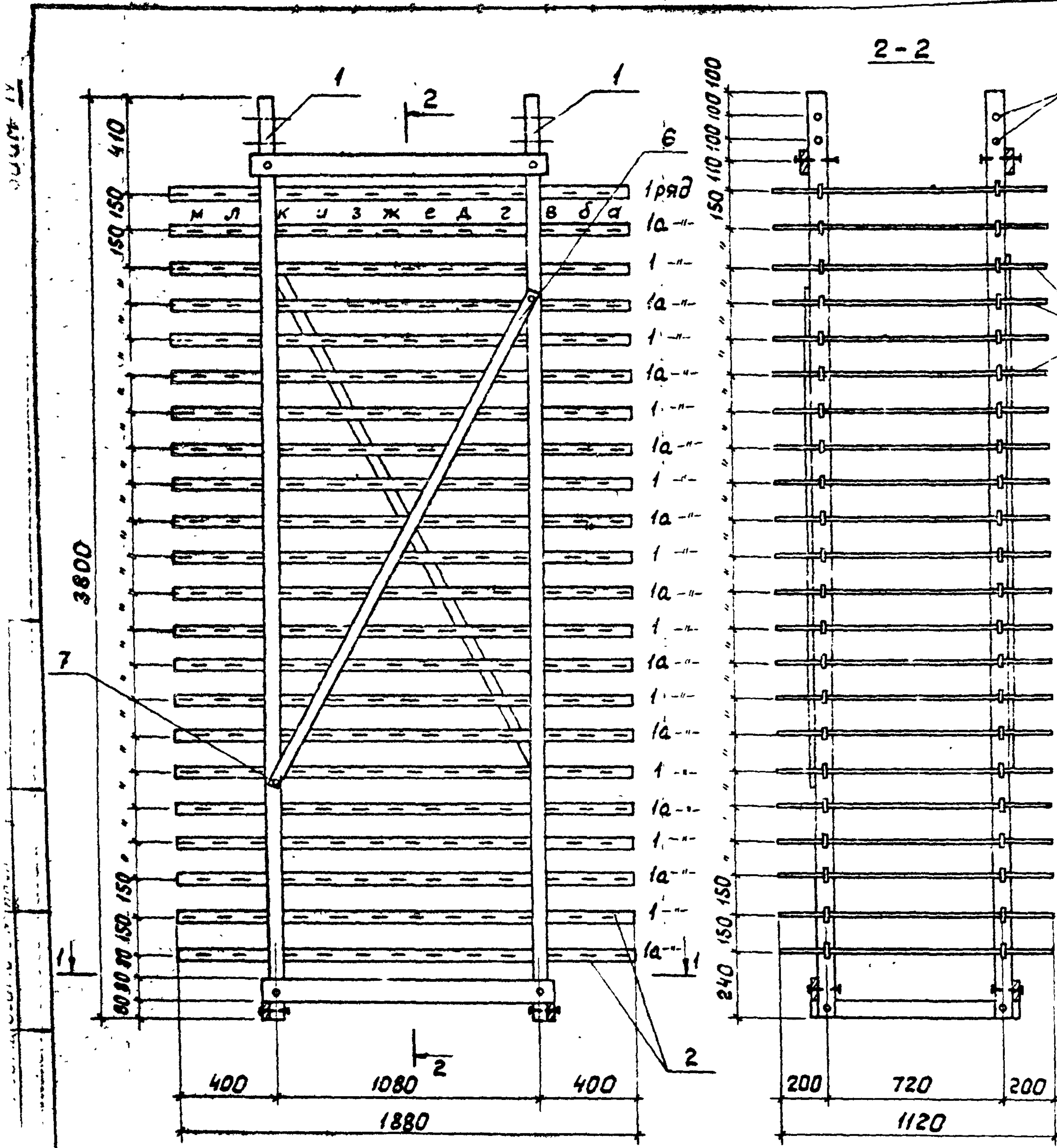
Изм.	Лист	И. док.ум.	Подпись	Дата	Содерж.	Масса	Масшт.
					Лист	Листов 1	
Нач. отд.	Трубников	В.И. Гурьев			См. табл.		
Н. контр.	Никитина	Л.И.			СООЗВОДОКАНАЛПРОЕКТ		
Рук. бр.	Иванова	И.В.					
Ст. инж.	Бубекова	В.В.					
Инжен.	Бурякова	Т.И.					



Наименование	Размеры, мм			Материал	Масса, кг
	а	б	в		
НВ.И. 2.2	1780	1880	50	Сосна II сорта ГОСТы 24454-80, 8486-66	11.0
НВ.И. 2.2-01	1800	1880	40	Древесина листвен- ных пород ГОСТ 7319-80	11.51

ТП-901-Б-92 с. 86 - НВ.И.22			
Изм	Лист	№ докум.	Подпись Дата
Схватка рамы СР-2			
Нач. отд.	Трубинов	Иванов	
И.контр.	Никитина	Иванов	
Рук. бр.	Иванова	Иванов	
Ст. инж.	Бубкова	Иванов	
Инжен.	Бирюкова	Иванов	
См. табл.		СОЮЗВОДОКАНАЛПРОЕКТ	

Изм. № подл. Подпись и дата				Взам. инв. №		
Изм	Лист	№ докум.	Подпись	Дата	Статус	Масса
				Масштаб		
				Лист		
				Листов		
				СОЮЗВОДОКАНАЛПРОЕКТ		



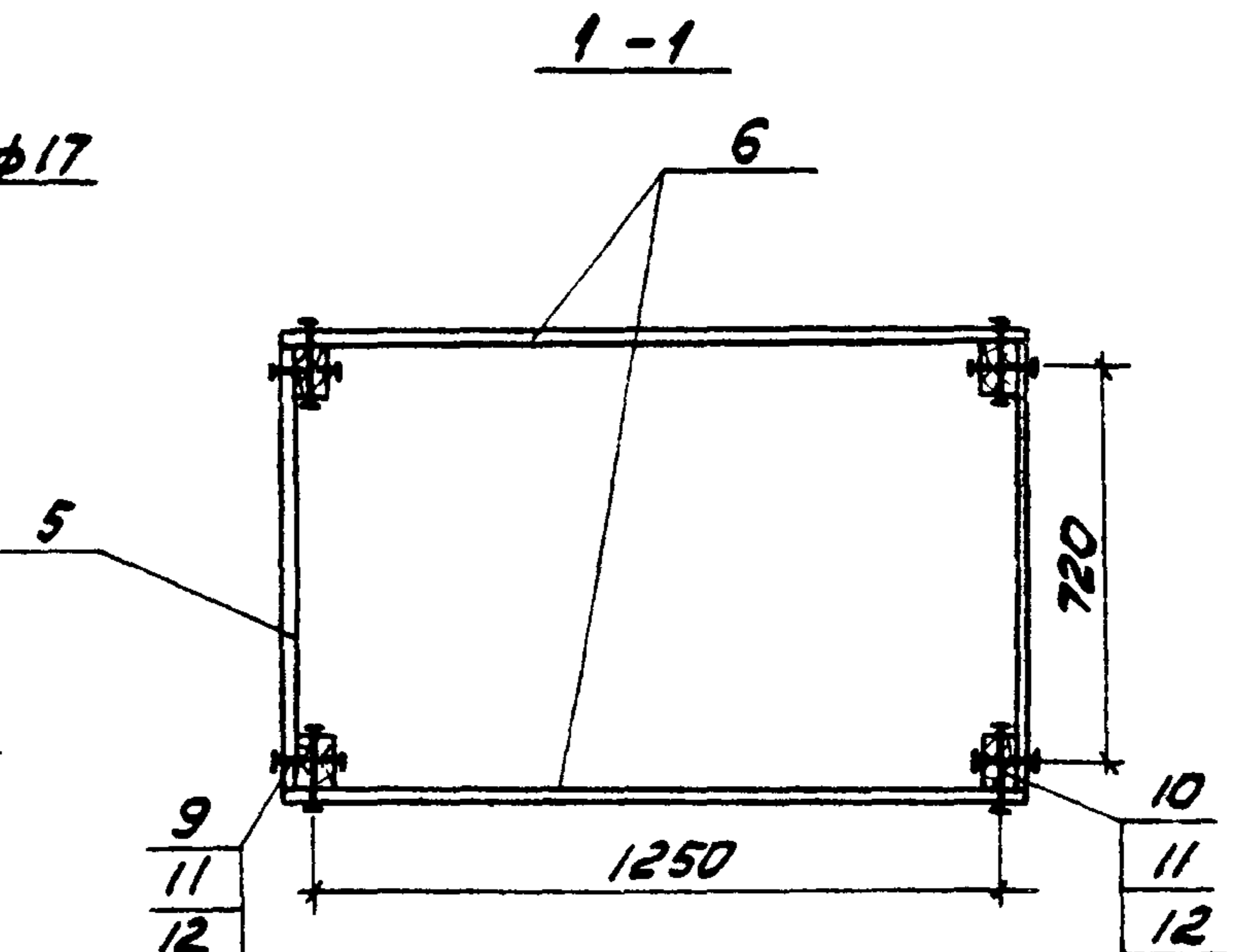
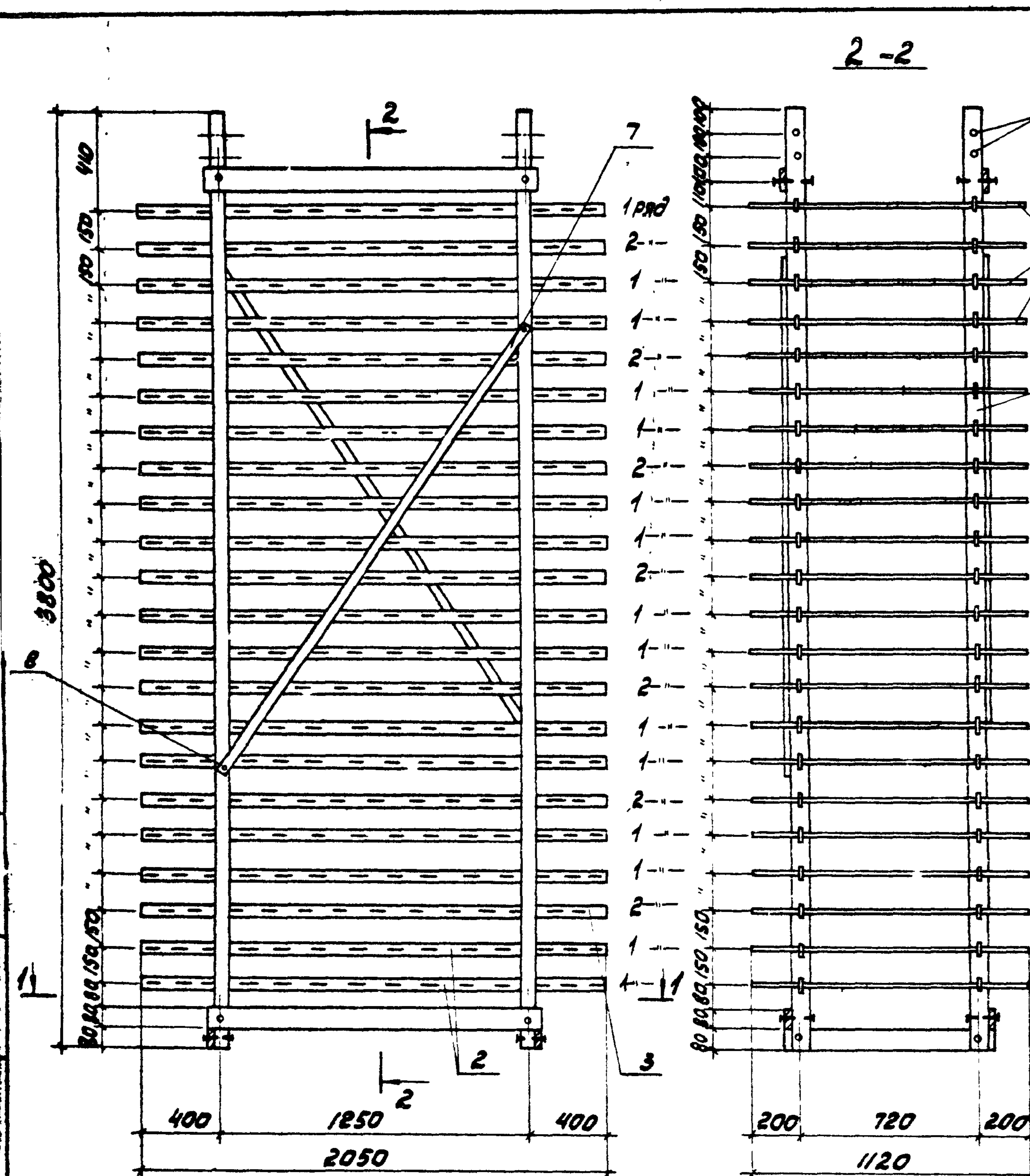
Обозначение	Материал	Масса, кг
НВ.И. 9 СБ	Сосна II сорта ГОСТы 24454-80, 8486-66	193,3
НВ.И. 11-01 СБ	Древесина лиственных пород ГОСТ 7319-80	202,506

1. Опорные рейки (поз.2) в ряду 1а устанавливаются с поворотом на 180° по отношению к опорным рейкам (поз.2) в ряду 1.
2. Сборку блока производить в следующем порядке:
 - а) собрать основной каркас, состоящий из стоек (поз.1) и схваток (поз.4,5);
 - б) в проёмы стоек завести опорные рейки (поз.2);
 - в) в опорные рейки первого и последующих рядов в первую очередь вставить рабочие рейки (поз.3), прижимающиеся к стойкам (поз.1), затем остальные.

Привязан:

Нач. отд.	Трубикина	Иванова
Н.контр.	Никитина	Иванова
Рук.бриг.	Иванова	Иванова
Ст.инж.	Будекова	Иванова
Инж.не	Бирюкова	Иванова

ТП 901-Б-92с.86 -НВ.И.-В.1.СБ		
Изм.	Лист № докум.	Подпись
Блок капельного оросителя (БКО-1, БКО-1а)	Стадия	Масса
Сборочный чертёж	рп	см. табл.
См. табл.	Лист	Листов 1
		Союзводоканалпроект



Обозначение	Материал	Масса, кг
НВ.И. 11. СБ	сосна II сорта ГОСТы 24454-80, 8486-66	209,86
НВ.И. 11-01СБ	Древесина лиственных пород ГОСТ 7319-80	216,696

1. Опорные рейки (поз.2) в ряду 1а устанавливаются с поворотом на 180° по отношению к опорным рейкам (поз.2) в ряду 1.
2. Сборку блока производить в следующем порядке:
 - а) собрать основной каркас, состоящий из стоек (поз.1) и схваток (поз.5,6);
 - б) в прорезы стоек завести опорные рейки (поз.2,3);
 - в) в опорные рейки первого и последующих рядов в первую очередь вставить рабочие рейки (поз.4) прижимающиеся к стойкам (поз.1), затем остальные.

Привязан:

ИНВ. №

ТП 901-6-92с.86 - НВ.И. 11 СБ							
Комп. лист №	Документ	Подпись	Дата	Блок капельного оросителя (БКО-3, БКО-3а)	Стадия	Масса	Масштаб
				Сборочный чертеж	РП	см. табл.	1:20
Инженер Бирюкова ГИЧЗ				см. табл.	Лист листов: 1		
				Созвездоканалпроект			

ФОРМАТ	ЗОНА	Поз.	Обозначение	Наименование	Кол. на исполн. 901-Б-				-НВ.И.9-				Примеч.		
					-	01									
				<u>Документация</u>											
А3			ТП 901-Б-92с.86-НВ.И.9 СБ	Сборочный чертеж	×										
			-01СБ	Сборочный чертеж		×									
				<u>Детали</u>											
		1	ТП 901-Б-92с.86-НВ.И.9.1	Стойка	4								59,3 кг		
А4			-01	Стойка		4							77,5 кг		
А4		2	ТП 901-Б-92с.86-НВ.И.9.2	Опорная рейка ОР-1	44								26,9 кг		
			-01	Опорная рейка ОР-1		44							35,2 кг		
Б4		3	ТП 901-Б-92с.86-НВ.И.9.3	Рабочая рейка, доска											
				10x50, P=1120, ГОСТ 24454-80	264								96,1 кг		
			-01	Рабочая рейка, доска											
				6x50, P=1120, ГОСТ 7319-80	264								15,4 кг		
					ТП 901-Б-92с.86 -НВ.И.9										
					ИЗЛ. ЛИСТ	№ ДОКУМ.	ПОДПИСЬ	ДАТА	БЛОК КАПЕЛЬНОГО ОРОСИТЕЛЯ				СТАДИЯ	ЛИСТ	ЛИСТОВ
					НАЧ. ОТД.	ТРУБНИКОВ	<i>В. Трубников</i>		(БКО-1, БКО-1а)				РП	1	2
					Н. КОНТР.	НИКИТИНА	<i>Никитина</i>						СОЮЗВОДОКАНАЛПРОЕКТ		
					РУК. БР.	ИВАНОВА	<i>Иванова</i>								
					СТ. ИНЖ.	БУБЕКОВА	<i>Бубекова</i>								
					ИНЖЕН.	БИРЮКОВА	<i>Бирюкова</i>								

ФОРМАТ	ЗОНА	Поз.	Обозначение	Наименование	Кол. на исполн. 901-Б-				-НВ.И.9-				Примечан.	
					-	01								
А4		4	ТП 901-Б-92с.86-НВ.И.9.4	Схватка									1,7 кг	
			-01	Схватка									2,2 кг	
А4		5		Схватка									2,5 кг	
			-02	Схватка									3,2 кг	
			-03	Схватка									3,7 кг	
А4		Б	ТП 901-Б-92с.86-НВ.И.9.5	Раскос									4,9 кг	
			-01	Раскос										
					<u>СТАНДАРТНЫЕ ИЗДЕЛИЯ</u>									
		7		Гвозди 2x40, 0115 ГОСТ 4028-63, кг	0,004									
		7		Шуруп 1-3,5x40, 016 ГОСТ 1146-80, кг	0,01									
		8		Болт М 10x110, 02, 0115 ГОСТ 7798-70, кг	0,32	0,32								
		9		Болт М 10x150, 02, 0115 ГОСТ 7798-70, кг	0,42	0,42								
		10		Гайка М 10, 02, 0115 ГОСТ 5915-70, кг	0,09	0,09								
		11		Шайба 10, 02, 0115 ГОСТ 11371-78, кг	0,066	0,066								
					ТП 901-Б-92с.86 -НВ.И.9									
					ИЗЛ. ЛИСТ	№ ДОКУМ.	ПОДПИСЬ	ДАТА					ЛИСТ	2

21268-04 22

ФОРМАТ	ЗОНА	Поз.	Обозначение	Наименование	Кол. на исполн. 901-Б- -НВ.И.10-				Примеч.
					—	01			
				<u>Документация</u>					
А3			ТП 901-Б-92с.86 Н.В.И.10 СБ	СБОРОЧНЫЙ ЧЕРТЕЖ		Х			
			-01 СБ	СБОРОЧНЫЙ ЧЕРТЕЖ		Х			
				<u>Детали</u>					
А4		1	ТП 901-Б-92с.86 Н.В.И.9.1	Стойка		4			59,3 кг
			-01	Стойка			4		77,5 кг
А4		2	ТП 901-Б-92с.86 Н.В.И.10.1	Опорная рейка ОР-2		44			24,0 кг
			-01	Опорная рейка ОР-2			44		31,4 кг
Б4		3	ТП 901-Б-92с.86 Н.В.И.10.2	Рабочая рейка. Доска 10x50					
				Р=1020 ГОСТ 24454-80	242				80,2 кг
Б4			-01	Рабочая рейка. Доска 6x50					
				Р=1020 ГОСТ 7319-80	242				62,9 кг

				ТП 901-Б-92с.86 - НВ.И. 10		
Изм.	Лист	№ документа	Подпись	Дата		
НАЧ. ОУД		Трубинов	<i>Трубинов</i>		Блок капельного оросителя (БКО-2; БКО-2а)	СТАДИЯ Лист Листов РП 1 2
Н. КОНТР.		Никитина	<i>Никитина</i>			
РУК. БР.		Иванова	<i>Иванова</i>			
СТ. ИНЖ.		Бувеева	<i>Бувеева</i>			
ИНЖЕН.		Бирюкова	<i>Бирюкова</i>		СОЮЗВОДОКАНАЛПРОЕКТ	

ФОРМАТ	ЗОНА	Поз.	Обозначение	Наименование	Кол. на исполн. 901-Б- -НВ.И.10-				Примеч.
					—	01			
А4		4	ТП 901-Б-92с.86 - НВ.И.9.4	Схватка		2			1,7 кг
			-01	Схватка			2		2,2 кг
А4		5	-02	Схватка		2			2,5 кг
			-03	Схватка			2		3,2 кг
А4		6	ТП 901-Б-92с.86 - НВ.И.9.5	Раскос		2			
			-01	Раскос			2		
				<u>Стандартные изделия</u>					
		7		Гвозди 2x40.0115 ГОСТ 4028-63, кг	0,004				
		7		Шуруп 1,35x40.016 ГОСТ 1146-80, кг	0,01				
		8		Болт М10x110.02.0115 ГОСТ 7798-70, кг	0,32	0,32			
		9		Болт М10x150.02.0115 ГОСТ 7798-70, кг	0,42	0,42			
		10		Гайка М10.02.0115 ГОСТ 5915-70, кг	0,09	0,09			
		11		Шайба 10.02.0115 ГОСТ 11371-79, кг	0,066	0,066			

				ТП 901-Б-92с.86 - НВ.И. 10			Лист
Изм.	Лист	№ документа	Подпись	Дата			2

21268-04 23

ФОРМАТ ЗОНА	ПОР.	Обозначение	Наименование	Кол. на исполн. 901-Б				НВ.К.9	Примеч.
				-	01				
			<u>Документация</u>						
А3		ТП 901-Б-92с.86-НВ.И.10СВ	СБОРОЧНЫЙ ЧЕРТЕЖ	×					
		-01	СБОРОЧНЫЙ ЧЕРТЕЖ		×				
			<u>Детали</u>						
А4	1	ТП 901-Б-92с.86-НВ.И.9.1	Стойка	4				59,3 кг	
		-01	Стойка		4			77,5 кг	
А4	2	ТП 901-Б-92с.86-НВ.И.11.1	Опорная рейка ОР-3	30				19,98 кг	
		-01	Опорная рейка ОР-3		30			28,14 кг	
А4	3	ТП 901-Б-92с.86-НВ.И.11.2	Опорная рейка ОР-4	14				9,38 кг	
		-01	Опорная рейка ОР-4		14			12,18 кг	

ТП 901-Б-92с.86 -НВ.И.11				
ИЗМ.	Лист	№ докум.	Подпись	Дата
НАЧ. О.Д.	ТРУБНИКОВ		<i>Трубников</i>	
Н. Контр.	НИКИТИНА		<i>Никитина</i>	
РУК. БР.	ИВАНОВА		<i>Иванова</i>	
Ст. инж.	БУБЕКОВА		<i>Бубекова</i>	
ИНЖЕН.	БИРЮКОВА		<i>Бирюкова</i>	

БЛОК КАПЕЛЬНОГО ОРОСИТЕЛЯ
(БКО-3, БКО-3а)

СТАДИЯ	Лист	Листов
РП	1	2

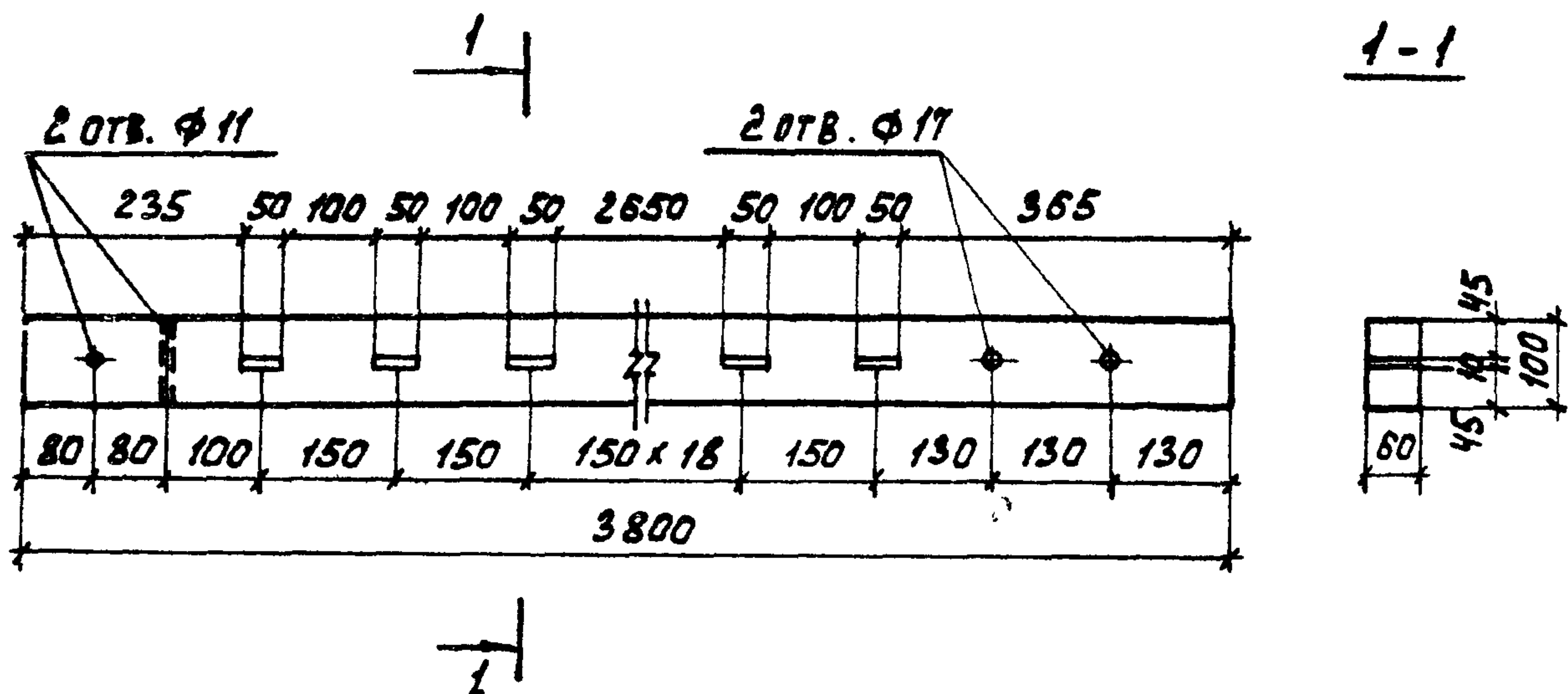
СПУЗВОДОКАНАЛПРОЕКТ

ФОРМАТ ЗОНА	ПОР.	Обозначение	Наименование	Кол. на исполн. 901-Б				НВ.К.9	Примеч.
				-	01				
Б4	4	ТП 901-Б-92с.86-НВ.И.11.3	Рабочая рейка. Доска 10x50						
			В=1120 ГОСТ 24454-80	301				109,56 кг	
Б4		-01	Рабочая рейка. Доска 6x50						
			В=1120 ГОСТ 7319-80	301				85,97 кг	
А4	5	ТП 901-Б-92с.86-НВ.И.9.4	Схватка	2				1,7 кг	
		-01	Схватка		2			2,2 кг	
А4	6		-04 Схватка	2				2,8 кг	
			-05 Схватка		2			3,66 кг	
А4	7	ТП 901-Б-92с.86 -НВ.И.9.5-02	Раскос	2				3,44 кг	
		-03	Раскос		2			4,48 кг	
			<u>Стандартные изделия</u>						
	8		Гвозди 2x40,0115 ГОСТ 4028-63, кг	0,004					
	8		Шурп 1-3,5x40,016 ГОСТ 1146-80, кг	0,01					
	9		Болт М10x110,02,0115 ГОСТ 7798-70, кг	0,32	0,32				
	10		Болт М10x150,02,0115 ГОСТ 7798-70, кг	0,42	0,42				
	11		Гайка М10,02,0115 ГОСТ 5915-70, кг	0,09	0,09				
	12		Шайба 10,02,0115 ГОСТ 1171-78, кг	0,066	0,066				

ТП 901-Б-92с.86 -НВ.И.11				
ИЗМ.	Лист	№ докум.	Подп.	Дата

Лист 2

21268-04 24

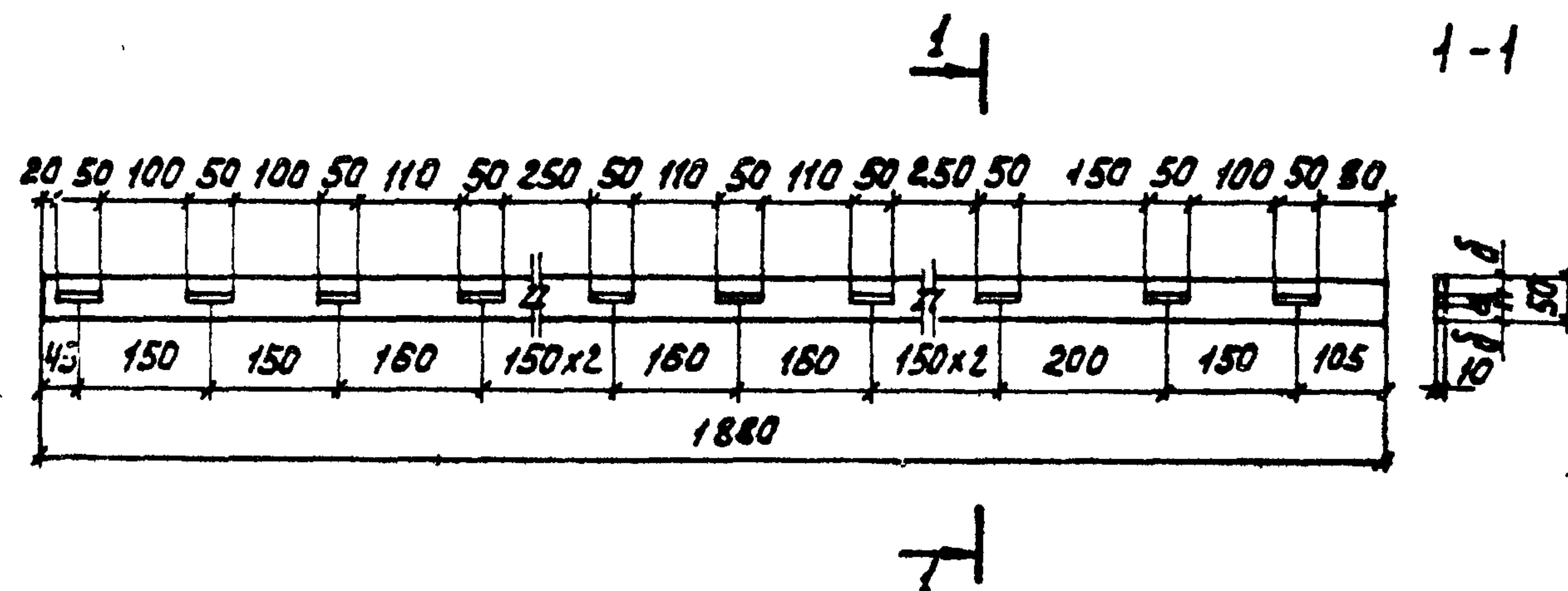


Обозначение	Материал	Масса, кг
НВ. И. 9.1	Сосна II сорта ГОСТЫ 24454-80, 8486-66	14.82
НВ. И. 9.1 - 01	Древесина лиственных пород ГОСТ 7319-80	19.38

ТП 901-6-92с.86 -НВ. И. 9.1

Изм. Лист	№ докум.	Подпись	Дата	Стойка	Стадия		Масштаб
					РП	СМ. ТАБЛ.	
НАЧ. ОТА	ТРУБНИКОВ	<i>[Signature]</i>		СМ. ТАБЛ.	ЛИСТ	ЛИСТОВ 1	1:10
Н. КОНТР.	НИКИТИНА	<i>[Signature]</i>					
РУК. БР.	ИВАНОВА	<i>[Signature]</i>					
СТ. ИНЖ.	БУБЕКОВА	<i>[Signature]</i>					
ИНЖЕН.	БИРЮКОВА	<i>[Signature]</i>					
				СОЮЗВОДОКАНАЛПРОЕКТ			

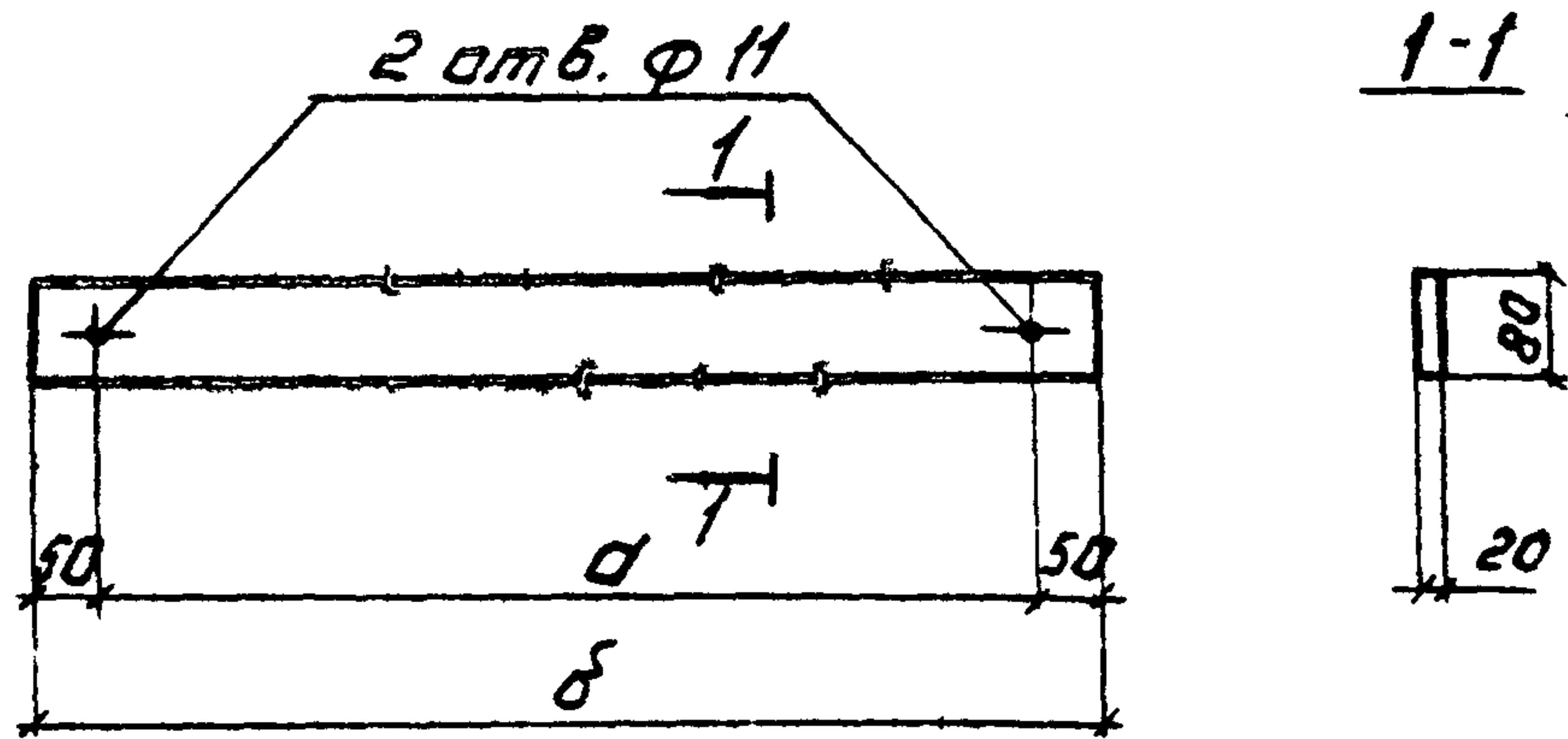
Л 1660М IV



Обозначение	Размеры, мм.		Материал	Масса, кг
	а	б		
НВ. И. 9.2	10	20	Сосна II сорта ГОСТЫ 24454-80, 8486-66	0.61
НВ. И. 9.2 - 01	6	22	Древесина лиственных пород ГОСТ 7319-80	0.8

ТП 901-6-92с.86 -НВ. И. 9.2

Изм. Лист	№ докум.	Подпись	Дата	Опорная рейка ОР-1	Стадия		Масштаб
					РП	СМ. ТАБЛ.	
НАЧ. ОТА	ТРУБНИКОВ	<i>[Signature]</i>		СМ. ТАБЛ.	ЛИСТ	ЛИСТОВ 1	1:10
Н. КОНТР.	НИКИТИНА	<i>[Signature]</i>					
РУК. БР.	ИВАНОВА	<i>[Signature]</i>					
СТ. ИНЖ.	БУБЕКОВА	<i>[Signature]</i>					
ИНЖЕН.	БИРЮКОВА	<i>[Signature]</i>					
				СОЮЗВОДОКАНАЛПРОЕКТ			

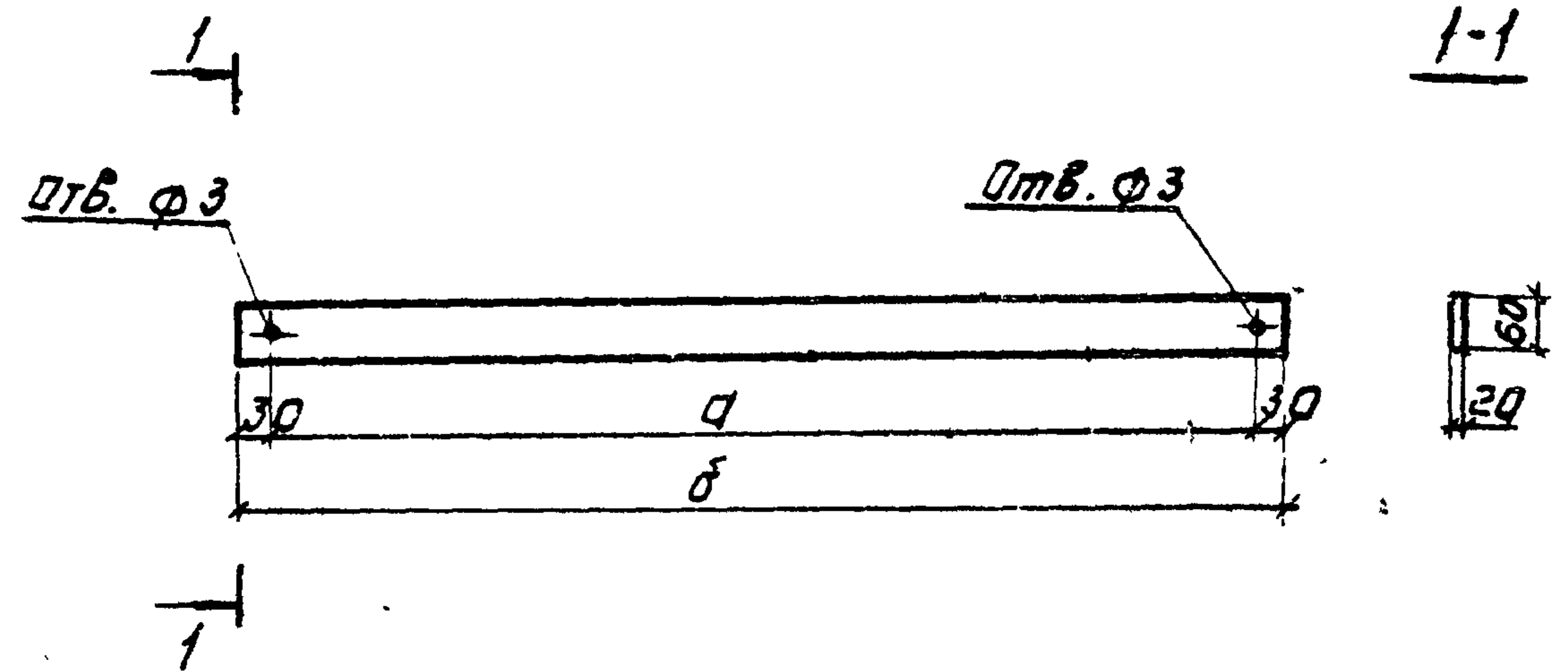


Обозначение	Размеры, мм		Материал	Масса, кг
	д	δ		
НВ.И. 9.4	720	820	Сосна II сорта ГОСТы 24454-80, 8486-66	0,85
НВ.И. 9.4-01	720	820	Древесина лиственных пород ГОСТ 7319-80	1,1
НВ.И. 9.4-02	1080	1180	Сосна II сорта ГОСТы 24454-80, 8486-66	1,24
НВ.И. 9.4-03	1080	1180	Древесина лиственных пород ГОСТ 7319-80	1,62
НВ.И. 9.4-04	860	960	Сосна II сорта ГОСТы 24454-80, 8486-66	1,0
НВ.И. 9.4-05	860	960	Древесина лиственных пород ГОСТ 7319-80	1,31
НВ.И. 9.4-06	1250	1350	Сосна II сорта ГОСТы 24454-80, 8486-66	1,4
НВ.И. 9.4-07	1250	1350	Древесина лиственных пород ГОСТ 7319-80	1,83

901-6-92с.86 - НВ.И. 9.4

ИЗМ	ЛИСТ	№ ДОКУМ	ПОДПИСЬ	ДАТА	СТАДИЯ	МАССА	МАСШТАБ
ИЗМ	ЛИСТ	№ ДОКУМ	ПОДПИСЬ	ДАТА			
НАЧ. ОТД.	ТРУБНИКОВ	Иванов	Иванов		СХВАТКА	Р	СМ. ТАБЛ.
И. КОНТР.	НИКИТИНА	Иванов	Иванов				
РУК. БРИГ.	ИВАНОВА	Иванов	Иванов		СМ. ТАБЛ.	ЛИСТ	ЛИСТОВ: 1
СТ. ИНЖ.	БУБЕКОВА	Иванов	Иванов				
ИНЖЕНЕР	БИРЮКОВА	Иванов	Иванов		СОЮЗВОДОКАНАЛПРОЕКТ		

ФОРМАТ А4



Обозначение	Размеры, мм		Материал	Масса, кг
	д	δ		
НВ.И. 9.5	2340	2400	Сосна II сорта ГОСТы 24454-80, 8486-66	1,87
НВ.И. 9.5-01	2340	2400	Древесина лиственных пород ГОСТ 7319-80	2,45
НВ.И. 9.5-02	2140	2200	Сосна II сорта ГОСТы 24454-80, 8486-66	1,72
НВ.И. 9.5-03	2140	2200	Древесина лиственных пород ГОСТ 7319-80	2,24

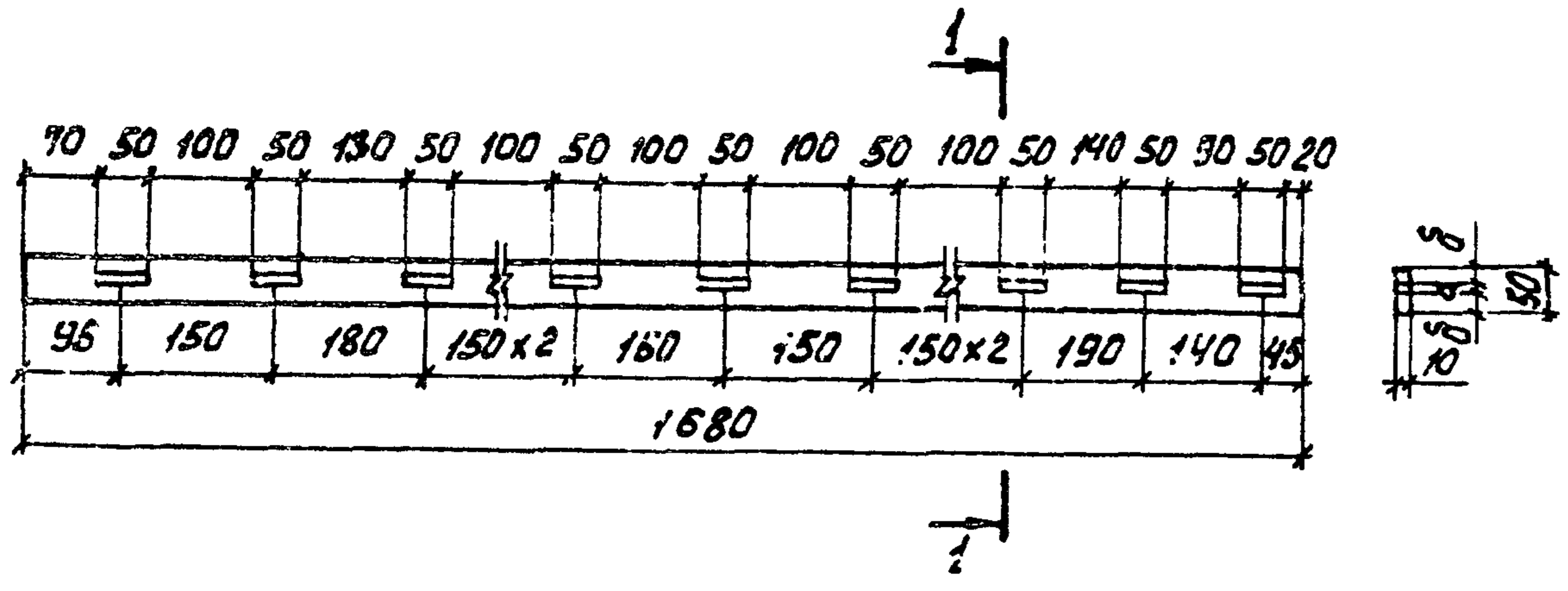
901-6-92с.86 - НВ.И. 9.5

ИЗМ	ЛИСТ	№ ДОКУМ	ПОДПИСЬ	ДАТА	СТАДИЯ	МАССА	МАСШТАБ
ИЗМ	ЛИСТ	№ ДОКУМ	ПОДПИСЬ	ДАТА			
НАЧ. ОТД.	ТРУБНИКОВ	Иванов	Иванов		РАСКОС	Р	СМ. ТАБЛ.
И. КОНТР.	НИКИТИНА	Иванов	Иванов				
РУК. БРИГ.	ИВАНОВА	Иванов	Иванов		СМ. ТАБЛ.	ЛИСТ	ЛИСТОВ: 1
СТ. ИНЖ.	БУБЕКОВА	Иванов	Иванов				
ИНЖЕНЕР	БИРЮКОВА	Иванов	Иванов		СОЮЗВОДОКАНАЛПРОЕКТ		

21268-04 26 ФОРМАТ А4

АЛБОМ IV

1-1

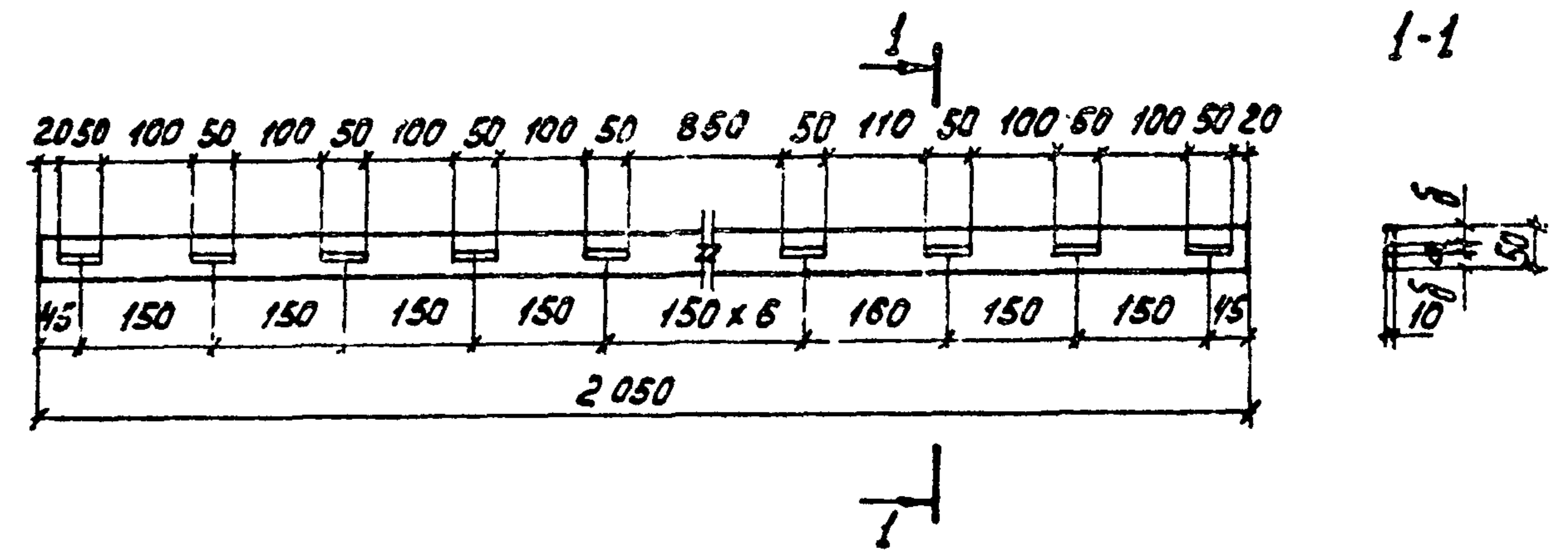


Обозначение	Размеры, мм.		Материал	Масса, кг
	а	б		
НВ. И. 10.1	10	20	Сосна II сорта ГОСТы 2445-80, 8486-86	3,55
НВ. И. 10.1 - 01	6	22	Древесина лиственных пород ГОСТ 7319-80	0,71

ТП 901-6-92с.86 - НВ. И. 10.1								
Изм	Лист	№ докум.	Подпись	Дата	Опорная рейка ОР-2	Стадия	Масса	Масштаб
						РП	СМ. ТАБЛ.	
					См. табл.	Лист	Листов	1
Нач. отд.	Трубиных					СОЮЗВОДСКАНАЛПРОЕКТ		
Н. контр.	Никитина							
Рук. бр.	Иванова							
Ст. инж.	Бубекова							
Инжен.	Барюкова							

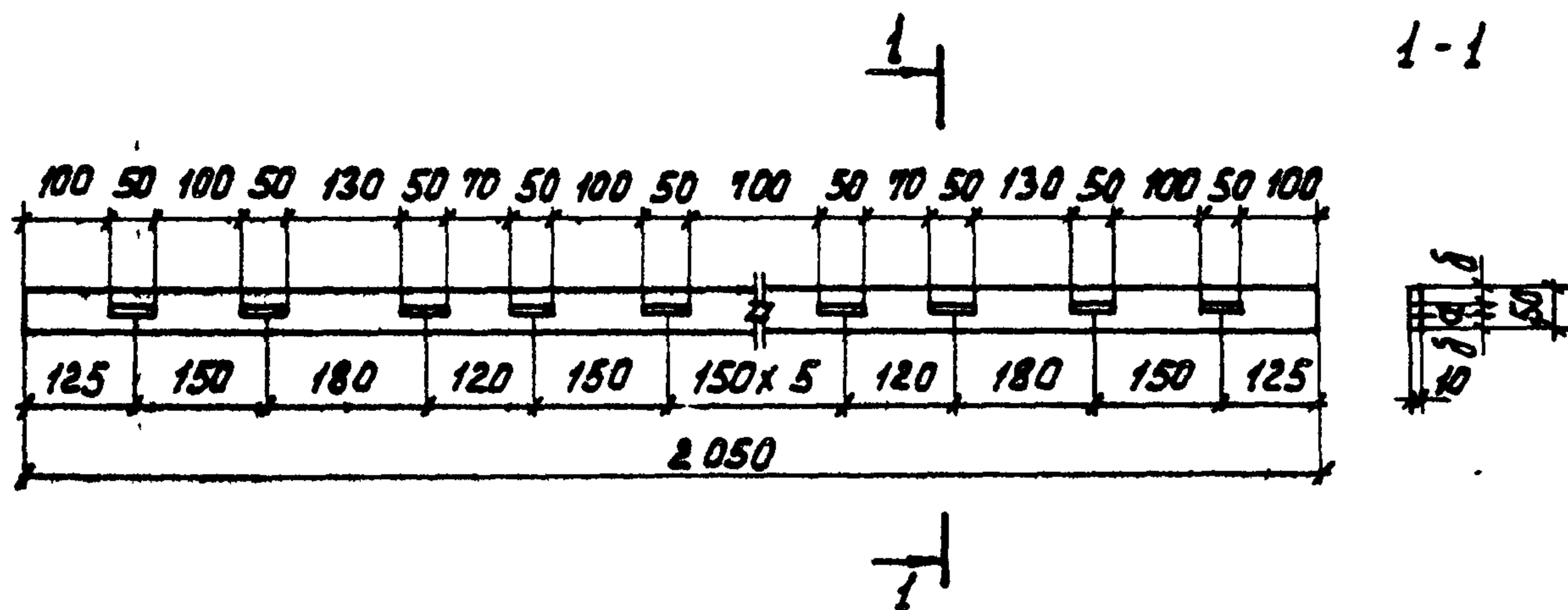
АЛ660М IV

1-1



Обозначение	Размеры, мм.		Материал	Масса, кг
	а	б		
НВ. И. 11.1	10	20	Сосна II сорта ГОСТы 2445-80, 8486-86	0,67
НВ. И. 11.1 - 01	6	22	Древесина лиственных пород ГОСТ 7319-80	0,87

ТП 901-6-92с.86 - КД. И. 11.1								
Изм	Лист	№ докум.	Подпись	Дата	Опорная рейка ОР-3	Стадия	Масса	Масштаб
						РП	СМ. ТАБЛ.	
					См. табл.	Лист	Листов	1
Нач. отд.	Трубиных					СОЮЗВОДСКАНАЛПРОЕКТ		
Н. контр.	Никитина							
Рук. бр.	Иванова							
Ст. инж.	Бубекова							
Инжен.	Барюкова							



Обозначение	Размеры, мм.		Материал	Масса, кг.
	а	б		
НВ.И. 11.2	10	20	Сосна II сорта ГОСТы 24454-80, 8486-86	0,67
НВ.И. 11.2 - 01	б	22	Древесина лиственных пород ГОСТ 7319-80	0,87

				ТП 901-Б-92 с.86 -КД.И.11.2		
				Опорная рейка ОР-4		
ИЗМ.	Лист	№ докум.	Подпись	Дата	Стадия	Масса
НАЧ.ОТД.	ТРУБНИКОВ				рп	см.
Н.КОНТР.	НИКИТИНА				ТАБЛ.	
РУК.БР.	ИВАНОВА				Лист	Листов 1
СТ.ИНЖ.	БУБЕКОВА				См. табл.	
ИНЖЕН.	БИРЮКОВА				СОЮЗВОДОКАНАЛПРОЕКТ	