

ТИПОВОЙ ПРОЕКТ

704-5-24.88

СКЛАД ДЛЯ НЕВЗРЫВООПАСНЫХ ГАЗОВ ВМЕСТИМОСТЬЮ  
112 БАЛЛОНОВ

АЛЬБОМ 2

АРХИТЕКТУРНО-СТРОИТЕЛЬНЫЕ РЕШЕНИЯ. КОНСТРУКЦИИ ЖЕЛЕЗОБЕТОННЫЕ.  
КОНСТРУКЦИИ МЕТАЛЛИЧЕСКИЕ

Шифр ГХЛ 2528-

Име. № подл.	Подпись и дата	Взам. инв. №

## ТИПОВОЙ ПРОЕКТ

704-5-24.88

## СКЛАД ДЛЯ НЕВЗРЫВООПАСНЫХ ГАЗОВ ВМЕСТИМОСТЬЮ

112 БАЛЛОНОВ

## АЛЬБОМ 2

## СОСТАВ ПРОЕКТА:

- АЛЬБОМ 1. ПОЯСНИТЕЛЬНАЯ ЗАПИСКА. ТЕХНОЛОГИЯ ПРОИЗВОДСТВА. НЕСТАНДАРТИЗИРОВАННОЕ ОБОРУДОВАНИЕ. СИЛОВОЕ ЭЛЕКТРООБОРУДОВАНИЕ. ЭЛЕКТРООСВЕЩЕНИЕ. МОЛНИЕЗАЩИТА. ВЕДОМОСТИ ПОТРЕБНОСТИ В МАТЕРИАЛАХ
- АЛЬБОМ 2. АРХИТЕКТУРНО-СТРОИТЕЛЬНЫЕ РЕШЕНИЯ. КОНСТРУКЦИИ ЖЕЛЕЗОБЕТОННЫЕ. КОНСТРУКЦИИ МЕТАЛЛИЧЕСКИЕ
- АЛЬБОМ 3. СПЕЦИФИКАЦИИ ОБОРУДОВАНИЯ.
- АЛЬБОМ 4. С М Е Т Ы

РАЗРАБОТАН:  
ПРОЕКТНЫМ ИНСТИТУТОМ  
ГОСХИМПРОЕКТ

УТВЕРЖДЕН И ВВЕДЕН В ДЕЙСТВИЕ  
МИНХИМПРОМОМ СССР  
ПИСЬМО от 22.03.88г. № 42-1755

ГЛАВНЫЙ ИНЖЕНЕР ИНСТИТУТА  
ГЛАВНЫЙ ИНЖЕНЕР ПРОЕКТА



С. Н. НИКИТИН  
С. С. КОРОТКИЙ

ШИФР гкл 2528-1

Имя, № подл.	Подпись и дата	Взам. инст. №

© Казахский филиал ЦИТИ Госстроя СССР. 1989г.

---

Заказ № 861 Тираж 160 экз Цена 1-18 ТП 404-5-24.88, а 2 Сдано в печать 14/2







ТИПОВОЙ ПРОЕКТ 704-5-24.88  
АЛЬБОМ 2

ВЕДОМОСТЬ ОСНОВНЫХ КОМПЛЕКТОВ РАБОЧИХ ЧЕРТЕЖЕЙ

Обозначение	Наименование	Примечание
704-5-2488-AP	АРХИТЕКТУРНО-СТРОИТЕЛЬНЫЕ РЕШЕНИЯ	
704-5-2488-KIII	КОНСТРУКЦИИ ЖЕЛЕЗОБЕТОННЫЕ	
704-5-2488-KM	КОНСТРУКЦИИ МЕТАЛЛИЧЕСКИЕ	

ВЕДОМОСТЬ ССЫЛОЧНЫХ И ПРИЛАГАЕМЫХ ДОКУМЕНТОВ

Обозначение	Наименование	Примечание
<u>ССЫЛОЧНЫЕ ДОКУМЕНТЫ</u>		
СЕРИЯ 2.460-1, вып. 3	ТИПОВЫЕ АРХИТЕКТУРНО-СТРОИТЕЛЬНЫЕ ДЕТАЛИ ОДНОЭТАЖНЫХ ПРОМЫШЛЕННЫХ НЕОТАПАИВАЕМЫХ ЗДАНИЙ С ПОКРЫТИЯМИ ИЗ АСБЕСТОЦЕМЕНТНЫХ ВОЛНИСТЫХ ЛИСТОВ	
СЕРИЯ 2.430-2, вып. 3	ТИПОВЫЕ АРХИТЕКТУРНО-СТРОИТЕЛЬНЫЕ ДЕТАЛИ ОДНОЭТАЖНЫХ ПРОМЫШЛЕННЫХ НЕОТАПАИВАЕМЫХ ЗДАНИЙ СО СТЕНАМИ ИЗ АСБЕСТОЦЕМЕНТНЫХ ВОЛНИСТЫХ ЛИСТОВ	
ГОСТ 16233-77	ЛИСТЫ АСБЕСТОЦЕМЕНТНЫЕ ВОЛНИСТЫЕ УНИФИЦИРОВАННОГО ПРОФИЛЯ И ДЕТАЛИ К НИМ.	

Типовой проект разработан в соответствии с действующими нормами и правилами и предусматривает мероприятия, обеспечивающие взрывную, взрывопожарную и пожарную безопасность при эксплуатации здания

Главный инженер проекта *[подпись]* /Короткий /

ВЕДОМОСТЬ РАБОЧИХ ЧЕРТЕЖЕЙ ОСНОВНОГО КОМПЛЕКТА

AP

Лист	Наименование	Примечание
1	ОБЩИЕ ДАННЫЕ (НАЧАЛО)	
2	ОБЩИЕ ДАННЫЕ (ПРОДОЛЖЕНИЕ)	
3	ОБЩИЕ ДАННЫЕ (ОКОНЧАНИЕ)	
4	СПЕЦИФИКАЦИЯ ИЗДЕЛИЙ, ЗАМАРКИРОВАННЫХ НА ЧЕРТЕЖАХ ФАСАДОВ И ПЛАНЕ ПОКРЫТИЯ.	
5	ПЛАН НА ОТМ. 0,000. МАРКИРОВОЧНЫЙ ПЛАН ПОКРЫТИЯ.	
6	ФАСАДЫ 1-3; 3-1; А-Б; Б-А. РАЗРЕЗ 1-1.	
7	УЗЛЫ 1 ÷ 5	

- За условную отметку 0,000 принята отметка чистого пола 1<sup>го</sup> этажа, что соответствует абсолютной отметке
- Все стальные конструкции окрасить эмалями I группы покрытия по СНиП 2.03.11-85.

Имя. №			Привязки		
ПРОВЕР	ЦАРЕВ	<i>[подпись]</i>			
СТ.АРХ.	НОВИКОВА	<i>[подпись]</i>			
РУК.ГР	КРЫЛОВА	<i>[подпись]</i>			
ГЛ.СПЕЦ	ЦАРЕВ	<i>[подпись]</i>			
ГЛ.КОНС	ЕРМАКОВ	<i>[подпись]</i>			
ГЛ.АРХ.О.	ВОЛЬФЕНЗО	<i>[подпись]</i>			
НАУ.ОТД.	МИРОШНИК	<i>[подпись]</i>			
ГИП	КОРСТКИН	<i>[подпись]</i>			
И КОНТР	ВАСИЦ	<i>[подпись]</i>			
			Склад для невзрывоопасных газов вместимостью 112 баллонов		
			Страницы	Лист	Листов
			Р	1	2
			ОБЩИЕ ДАННЫЕ (НАЧАЛО)		ГОСХИМПРОЕКТ

СОГЛАСОВАНО:  
ИЗРАБЕЛ ГРОМ  
ПЕРМОГЕНСКИЙ  
ВОЛКОВА

ГЛ. СПЕЦ. ПЕ  
ГЛ. АРХ. ИМ.  
ГЛ. СПЕЦ. ТО  
Взам. инв. №  
Подпись и дата  
Имя. № подл.

Шифр ГП 2528-1



ТИПОВОЙ ПРОЕКТ  
 704-5-24.88  
 АЛБОМ 2

Типовой проект склада для невзрывоопасных газов вместимостью 112 баллонов разработан на основании:

плана типового проектирования на 1987 г., утвержденного постановлением Госстроя СССР № 27 от 20 ноября 1986 г. /раздел 7, поз. 7.1.39/;

задания на разработку типового проекта и изменения к заданию, утвержденных заместителем Министра Химической промышленности 23.02.87 г. и 19.06.87 г.;

технологического задания института Гипрокислород. Строительная часть проекта выполнена в соответствии СНиП, «Инструкции по проектированию производства газообразных и сжиженных продуктов разделения воздуха» ВСН 6-75 /Минхимпрома/ и «Инструкции по типовому проектированию» СН 227-82

Склад является частью промышленного предприятия и располагается на его территории.

Обеспечение склада всеми видами энергии, материально-технического и бытового обслуживания осуществляется основным производством, на территории которого он располагается.

Степень огнестойкости сооружения IIIa.

Проект разработан для расчетных зимних температур наружного воздуха до -30°С; для III района по ветровой нагрузке. Сейсмичность района строительства не выше 6 баллов.

Временная нормативная нагрузка на пол 0.02 МПа. Склад оборудован подвесным электрическим краном грузоподъемностью 10 кН.

Неотапливаемое здание склада размером в плане 12.0 x 5.4 м разработано для хранения 112 наполненных баллонов невзрывоопасных газов и такого же количества порошковых.

Указания по размещению баллонов и установке перегородок в складе даны в технологической части проекта.

По пожарной опасности отсек склада при хранении в нем баллонов с невзрывоопасными газами относится к категории «Д».

Группа производственного процесса (в соответствии с СНиП II-92-76) - I<sup>2</sup>.

В соответствии с заданием на проектирование, выданным институтом Гипрокислород, ограждающие конструкции склада разработаны из легких негорючих материалов.

Шифр... 2528-1  
 Подпись и дата  
 ВЗДР, инв. №

Принимать				СТАРА			КРЫЛОВА			ТП 704-5-24.88 -АР		
				ГА СПЕЦ			ЦАРЕВ					
				НАУЧ ОТ			ЕРМАКОВ					
				НА АРХ ОТ			СОЛТЦЕВА					
				НАЧ ОТД			МИРОШНИК					
				НАЧ ЦМ			ТЕРМСТАСКИН					
				ГА.ИИ ВР			КУРИКИН			Склад для невзрывоопасных газов вместимостью 112 баллонов		
				ОРГЛОД			БАСКИ			Общие данные / продолжение /		
										Страницы		
										Лист		
										Листов		
										Р 2		
										ГОСХИМПРОЕКТ		



ТИПОВОЙ ПРОЕКТ  
 704-5-24.88  
 АЛЬБОМ 2

Несущие конструкции - стальные тонкостенные холодногнутые и прокат. Кровля и стены из асбестоцементных волнистых листов унифицированного профиля.

Фундаменты колонн - железобетонные столбчатые монолитные с глубиной заложения 1,10 м.

Вокруг здания устраивается асфальтовая отмостка шириной 1200 мм и толщиной 30 мм по щебеночной подготовке толщиной 100 мм.

Состав защиты стальных конструкций выбирается при привязке проекта в соответствии со СНиП 2.03.11-85 "Защита строительных конструкций от коррозии" в зависимости от загазованности территории.

Проект разработан для строительства на площадке со спокойным рельефом; грунты основания непучинистые, непросадочные, неагрессивные, однородные. Грунтовые воды отсутствуют.

В проекте приняты физико-механические характеристики грунтов:

модуль деформации  $E^0 = 14,7 \text{ мПа} / 150 \text{ кгс/см}^2$

угол внутреннего трения  $\rho^0 = 28^\circ$

плотность  $\gamma = 1,8 \text{ т/м}^3$

сцепление  $C^0 = 2 \text{ кПа} / 0,02 \text{ кгс/см}^2$

При иных инженерно-геологических условиях проект фундаментов должен быть скорректирован.

ШИФР ГХП 2528-1

Инв. № подл.	Подпись и дата	Взам. инв. №

Привязан			
Инв. №			

Ст. арх	Кузнецов	<i>[подпись]</i>	
Рук. гр	Крылова	<i>[подпись]</i>	
Гл. спец	Царев	<i>[подпись]</i>	
Гл. кон. от	Ермаков	<i>[подпись]</i>	
Гл. арх. от	Вольфензон	<i>[подпись]</i>	
Нач. отд.	Мирошник	<i>[подпись]</i>	
Гл. арх. инж.	Пермогескин	<i>[подпись]</i>	
Гл. инж. пр.	Короткий	<i>[подпись]</i>	23.88
Инж. кон.	Басин	<i>[подпись]</i>	

ТП 704-5-24.88 -АР			
Склад для не взрывоопасных газов вместимостью 112 баллонов	Стадия	Лист	Листов
	Р	3	
Общие данные /окончание/		ГОСХИМПРОЕКТ	











ТИПОВОЙ ПРОЕКТ  
АМБОН

Согласовано:

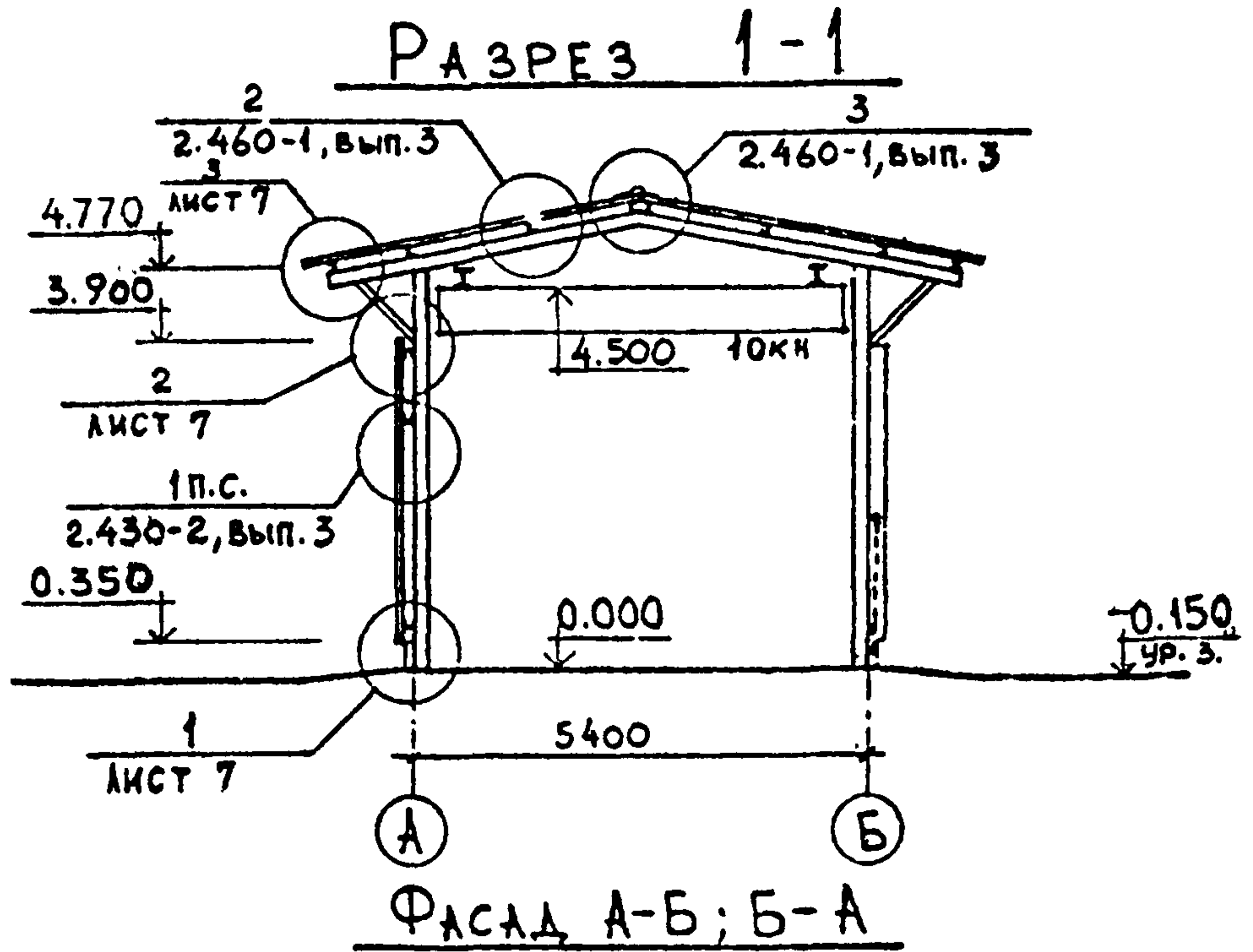
Гл. спец. Л. В. Журавель  
Гл. арх. И. Н. Пермогоскинский

Взам. инв. №

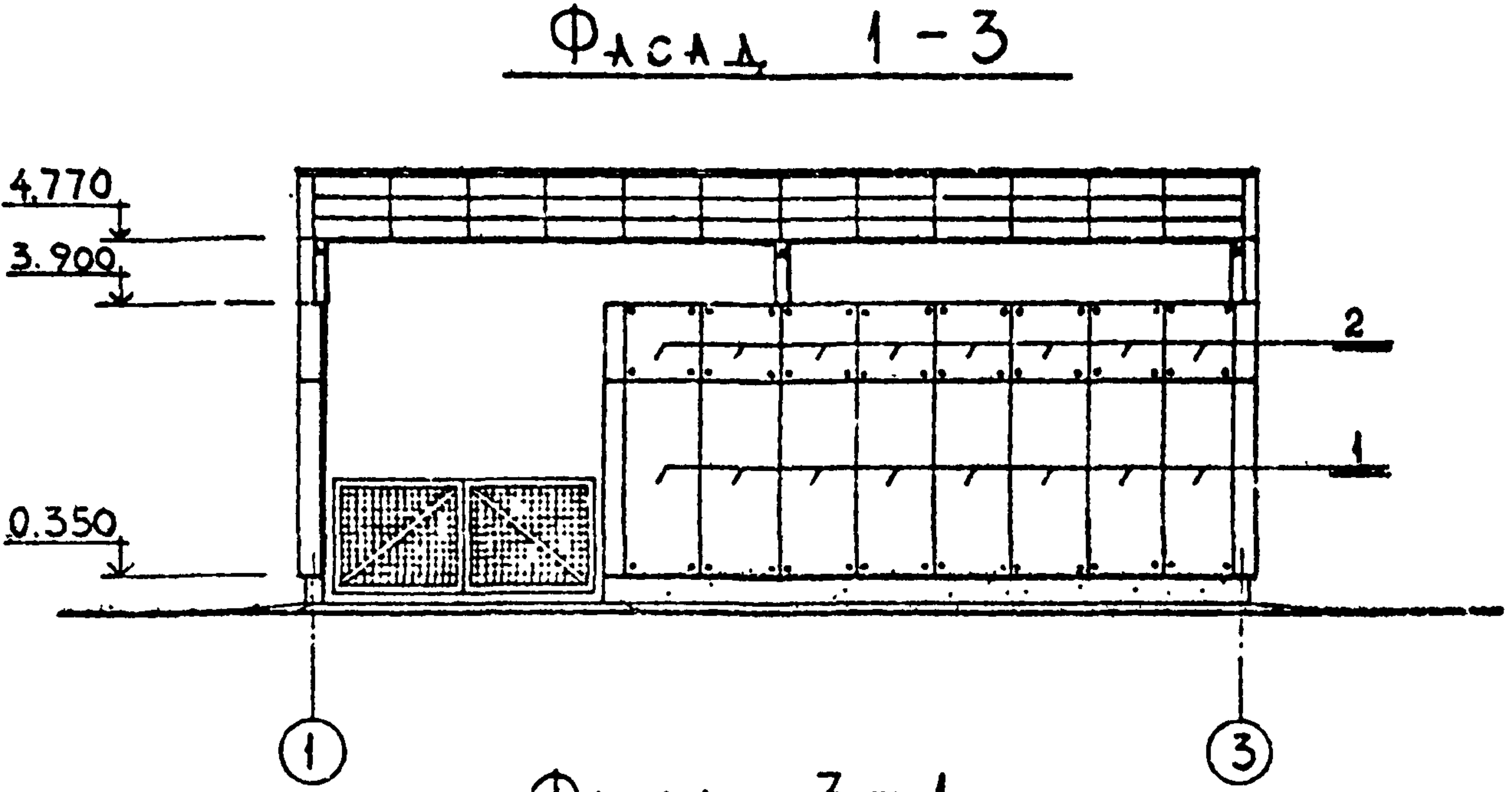
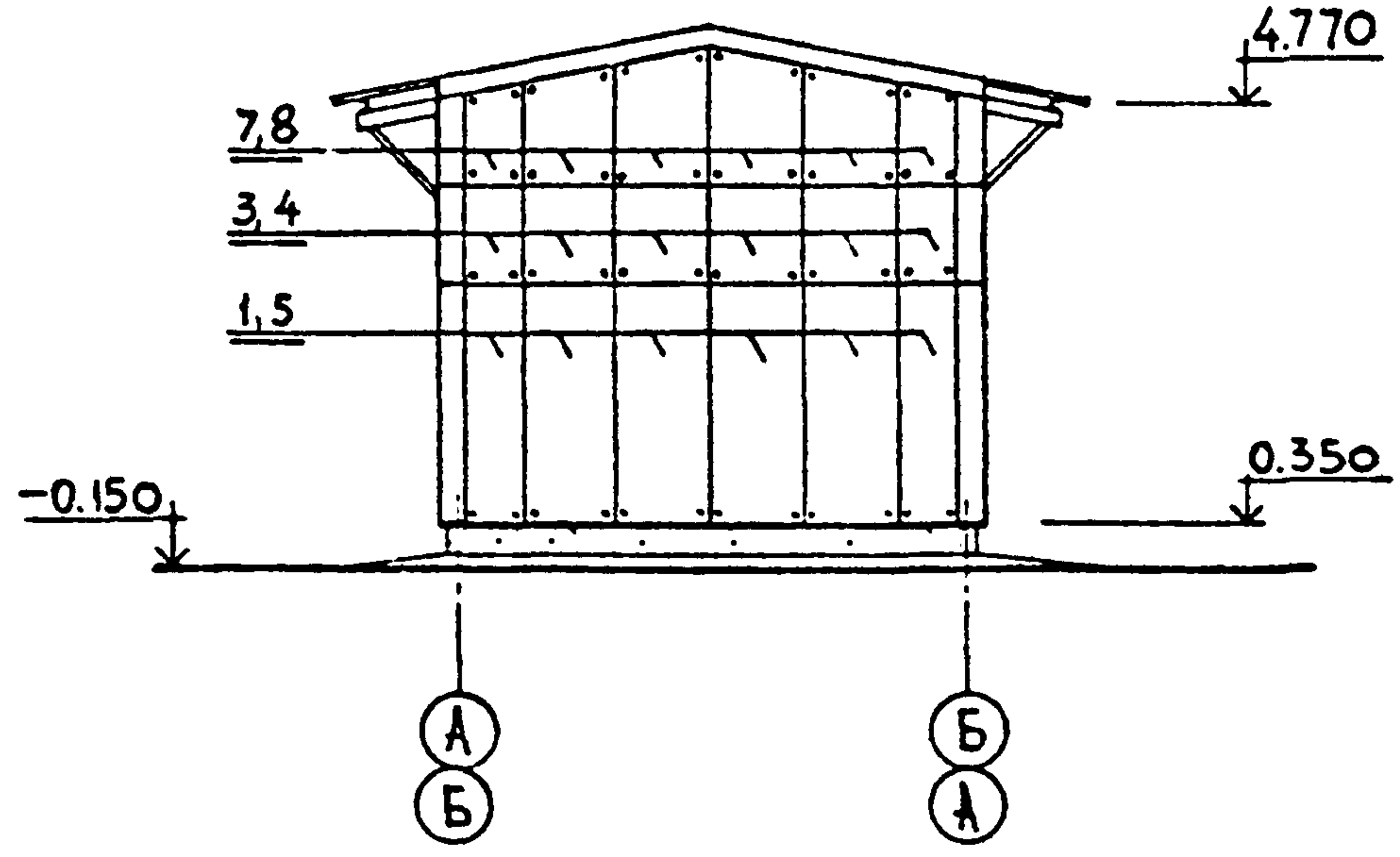
Подпись и дата

Инв. № подл.

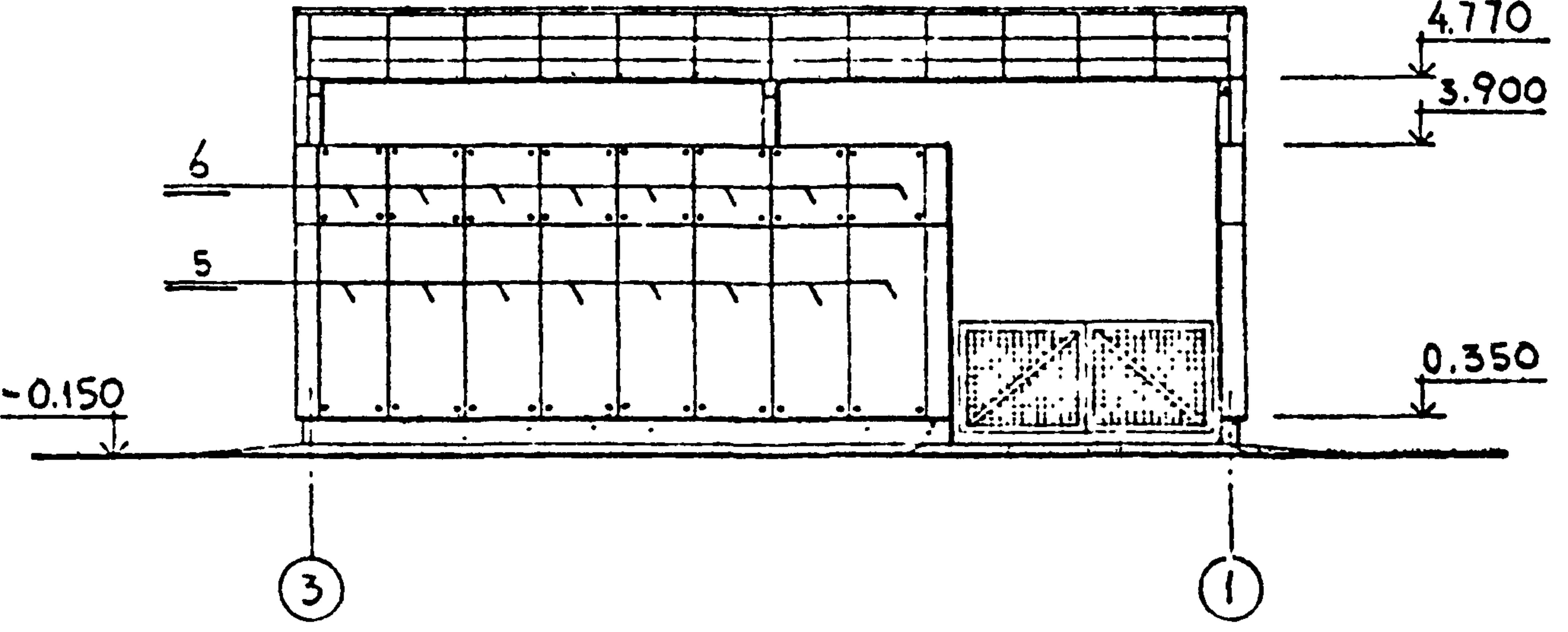
Лист 2528-1



ФАСАД А-Б; Б-А



ФАСАД 3-1



ПРОВЕР	ЦАРЕВ	<i>[Signature]</i>
СТАРХ	НОВИКОВА	<i>[Signature]</i>
РУК ГР	КРЫЛОВА	<i>[Signature]</i>
ГЛ СПЕЦ	ЦАРЕВ	<i>[Signature]</i> 09.66
ГЛ КОН ОТ	ЕРМАКОВ	<i>[Signature]</i>
ГЛАРХО	БОЛЬФЕЛСОН	<i>[Signature]</i>
НАЧ ОТД	МИРОШНИК	<i>[Signature]</i>
ГИП	КОРОТКИЙ	<i>[Signature]</i> 1.91
И КОНТР	БАСИН	<i>[Signature]</i>

ТП 704-5-24.88 -АР

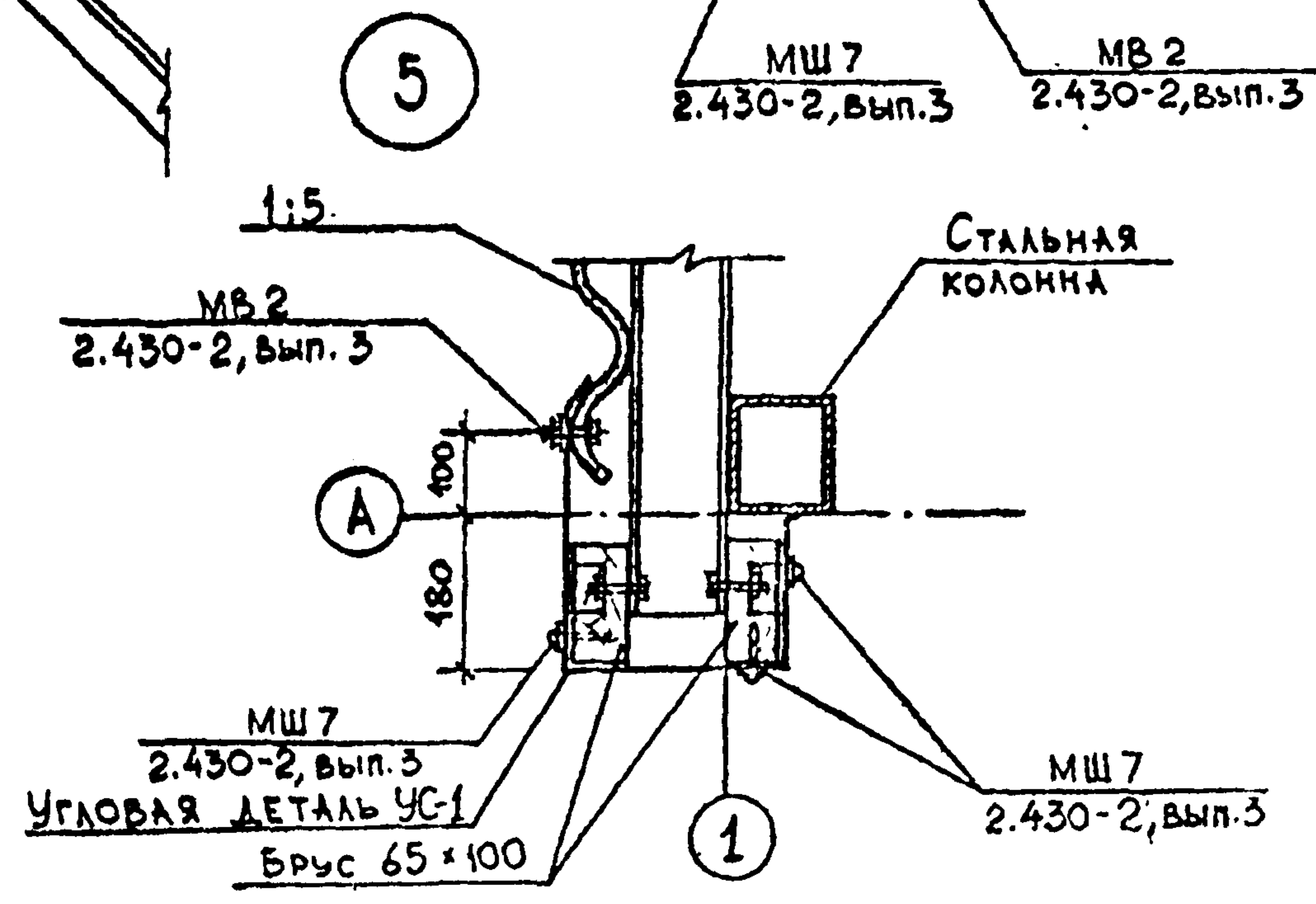
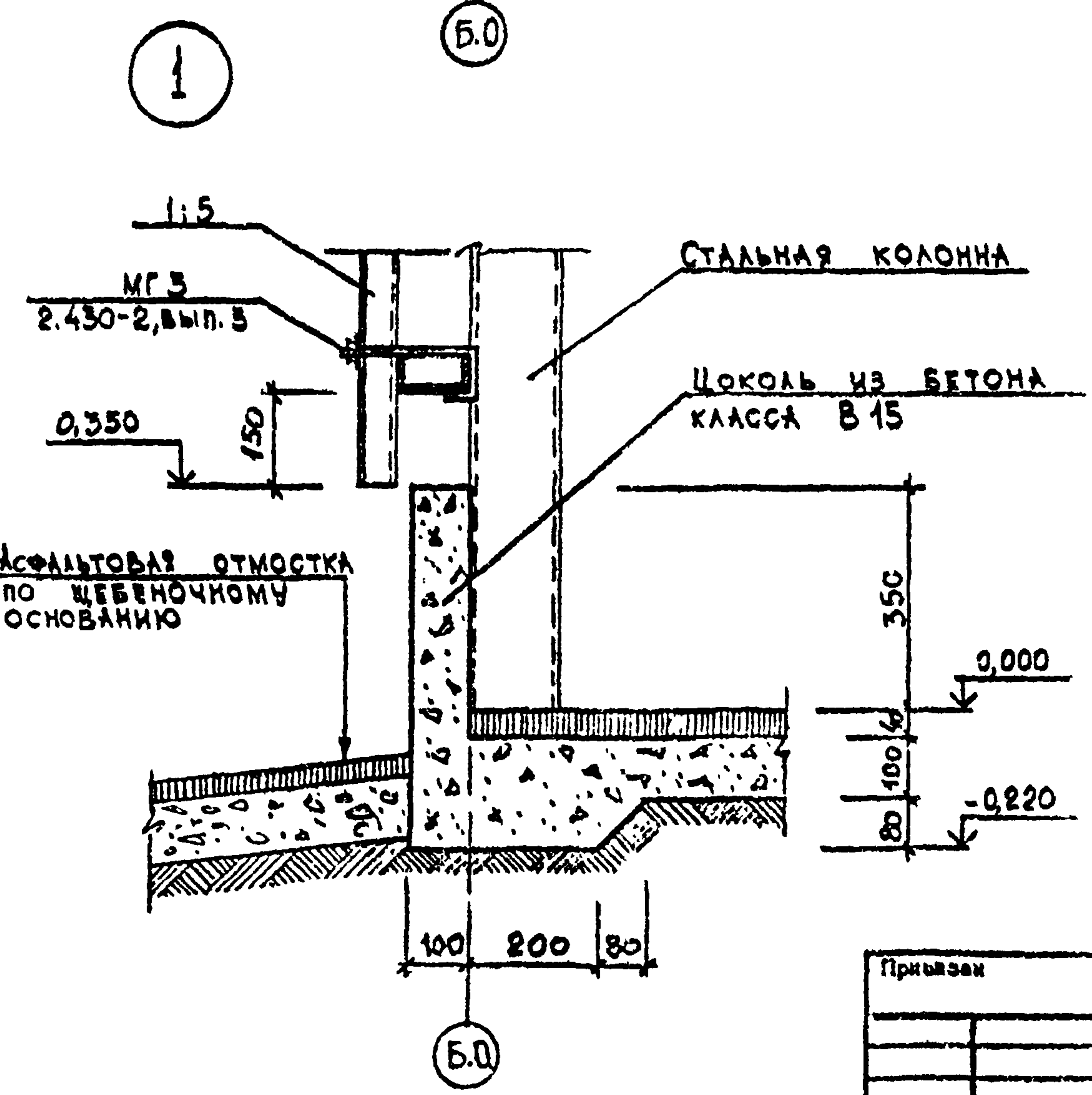
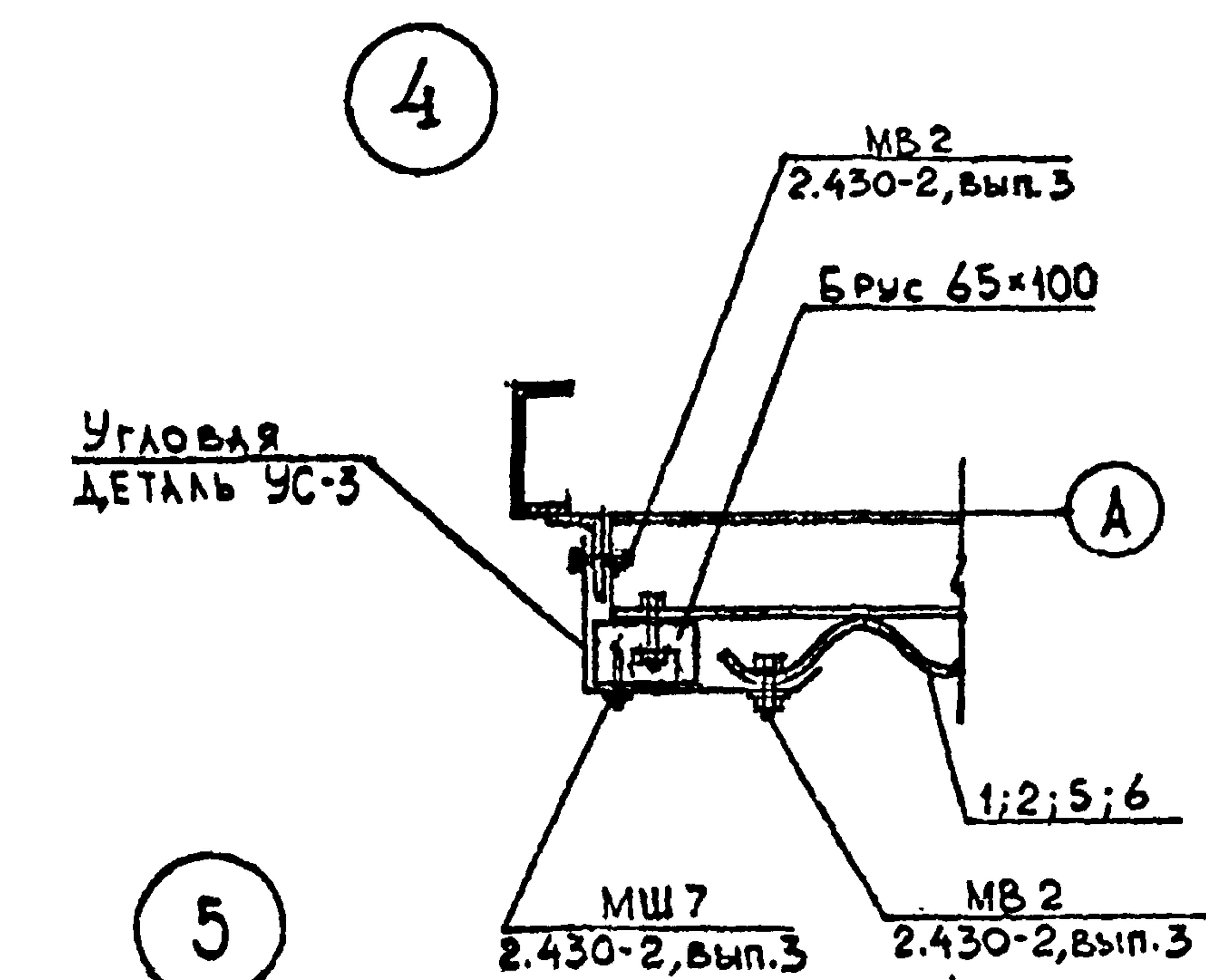
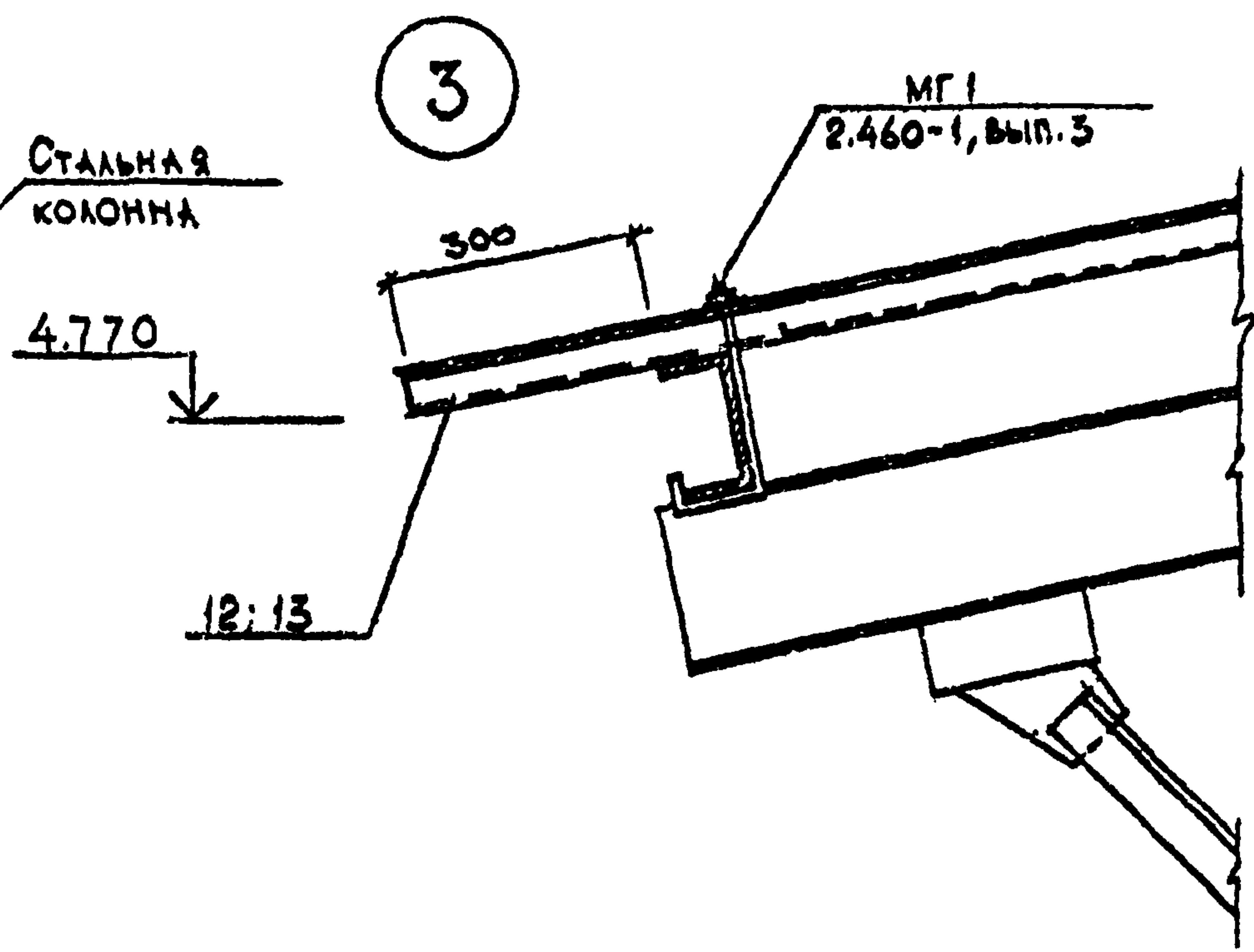
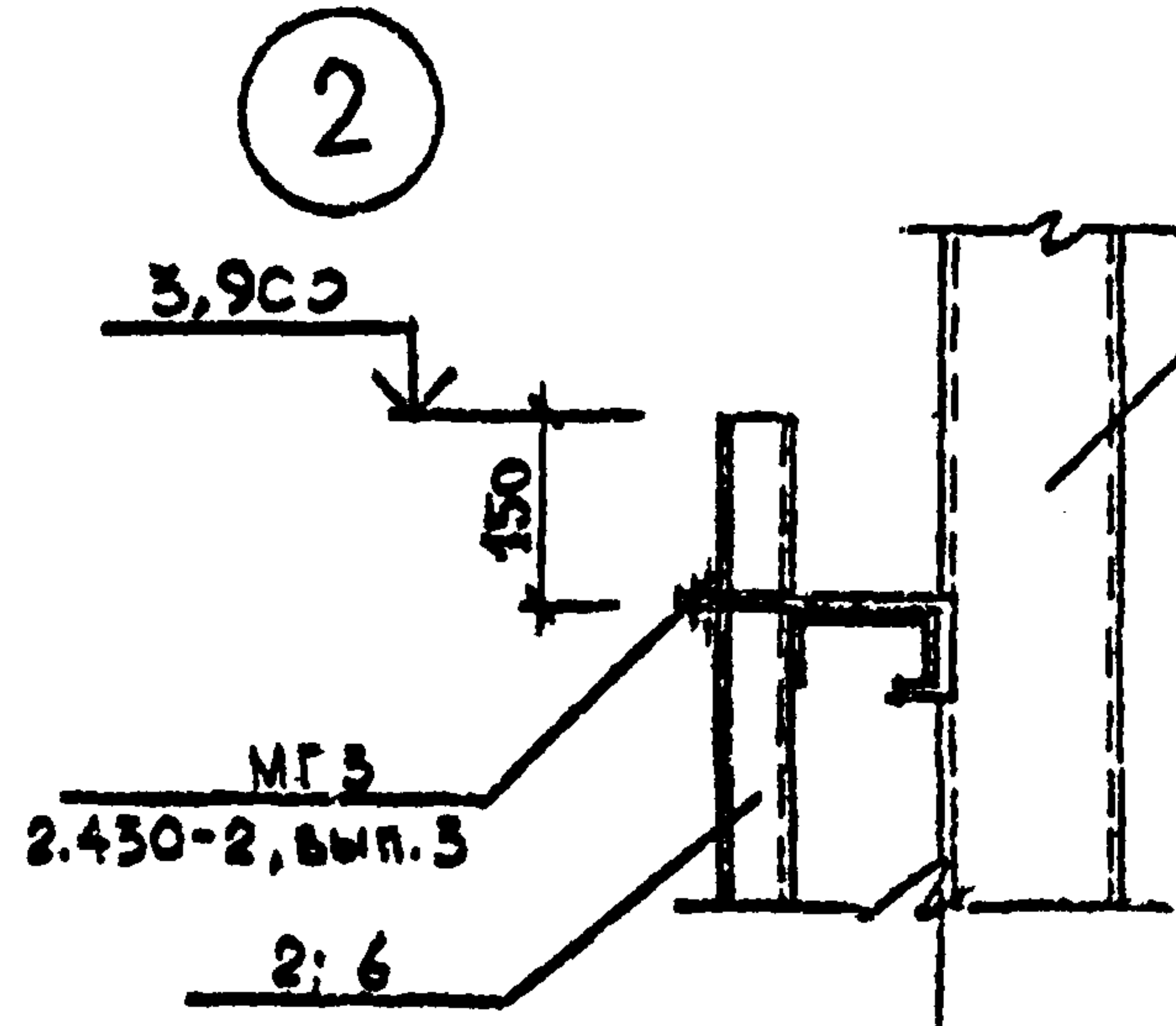
Привязан			
Инв. №			

Склад для невзрывоопасных газов вместимостью 112 баллонов  
Фасады 1-3; 3-1; А-Б; Б-А. РАЗРЕЗ 1-1.

Стадия	Лист	Листов
Р	6	
ГОСХИМПРОЕКТ		



ТИПОВОЙ ПРОЕКТ 704-5-24.88  
АЛЬБОМ 2



ШИФР ГХП 2528-1

Изм. № подл.	Подпись и дата	Взам. инв. №

Привязан			
Инд. №			

ПРОВЕР	ЦАРЕВ	<i>Царев</i>
СТ.АРХ.	НОВИКОВА	<i>Новикова</i>
РУК.ГР.	КРЫЛОВА	<i>Крылова</i>
ГЛ.СПЕЦ.	ЦАРЕВ	<i>Царев</i>
ГЛ.КОНО.	ЕРМАКОВ	<i>Ермаков</i>
ГЛ.АРХ.	ЗОЛЬФЕНЗОН	<i>Зольфензон</i>
НАЧ.ОТД.	МИРОШНИК	<i>Мирошник</i>
ГИП	КОРОТКИЙ	<i>Короткий</i>
И.КОНТР.	ВАСИН	<i>Васин</i>

ТП 704-5-24.88-АР

Склад для негорючих газов вместимостью 112 баллонов		
Узлы	1 ÷ 5	

Студия	Лист	Листов
Р	7	
ГОСХИМПРОЕКТ		



ТИПОВОЙ ПРОЕКТ 704-5-24.88  
АЛЬБОМ 2

ВЕДОМОСТЬ ОСНОВНЫХ КОМПЛЕКТОВ РАБОЧИХ ЧЕРТЕЖЕЙ

ОБОЗНАЧЕНИЕ	НАИМЕНОВАНИЕ	ПРИМЕЧАНИЕ
704-5-24.88 -АР	АРХИТЕКТУРНО-СТРОИТЕЛЬНЫЕ РЕШЕНИЯ	
704-5-24.88 -КН	КОНСТРУКЦИИ ЖЕЛЕЗОБЕТОННЫЕ	
704-5-24.88 -КМ	КОНСТРУКЦИИ МЕТАЛЛИЧЕСКИЕ	

СВОБодная СПЕЦИФИКАЦИЯ БЕТОННЫХ КОНСТРУКЦИЙ

МАРКА	ОБОЗНАЧЕНИЕ	НАИМЕНОВАНИЕ	КОЛ.	ПРИМЕЧАНИЕ
		МОНОЛИТНЫЕ ЖЕЛЕЗОБЕТОННЫЕ КОНСТРУКЦИИ		
ФМ1	КН-3	ФМ1	4	
ФМ2	КН-4	ФМ2	2	
ФМ3	КН-5	ФМ3	2	

СОГЛАСОВАНО:

ШАР ГЛП 2528-1  
Име. № подл.  
Подпись и дата  
Взам. инв. №

Типовой проект разработан в соответствии с действующими нормами и правилами, предусматривает мероприятия, обеспечивающие взрывную, взрывопожарную и пожарную безопасность при эксплуатации здания

Главный инженер проекта *[подпись]* /Короткий/

ВЕДОМОСТЬ РАБОЧИХ ЧЕРТЕЖЕЙ ОСНОВНОГО КОМПЛЕКТА КН

Лист	НАИМЕНОВАНИЕ	ПРИМЕЧАНИЕ
1	Общие данные	
2	Маркировочная схема фундаментов	
3	Фундамент ФМ1	
4	Фундамент ФМ2	
5	Фундамент ФМ3	

Общие указания  
Характеристики грунтов приняты для расчета фундаментов приведены на листе АР-3.

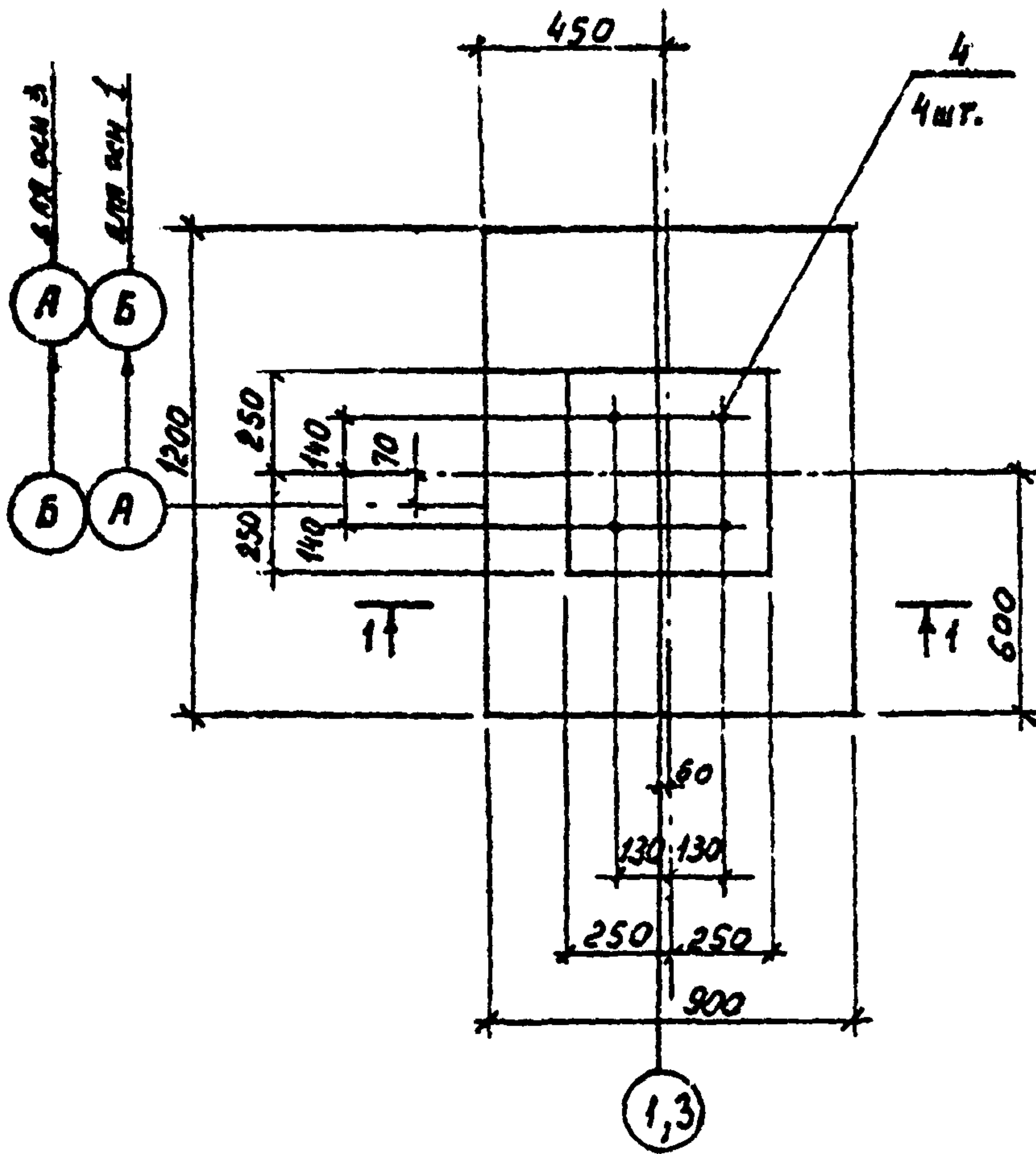
Привязан		
Изм. №		
ИНЖЕНЕР	Фомина	<i>[подпись]</i>
ПРОВЕРИЛ	Кувшинова	<i>[подпись]</i>
РУК. ГР.	Крылова	<i>[подпись]</i>
ГЛ. КОН.	Ермаков	<i>[подпись]</i>
НАЧ. ОТД.	Михошкин	<i>[подпись]</i>
ГЛ. СП. ТО	Голычев	<i>[подпись]</i>
ГЛ. П.	Короткий	<i>[подпись]</i>
Н. КОНТР.	Крылова	<i>[подпись]</i>
ТП 704-5-24.88		КЖ
Склад для невзрывоопасных газов вместимостью 112 баллонов		Стадия Лист Листов Р 1 5
Общие данные		ГОСХИМПРОЕКТ



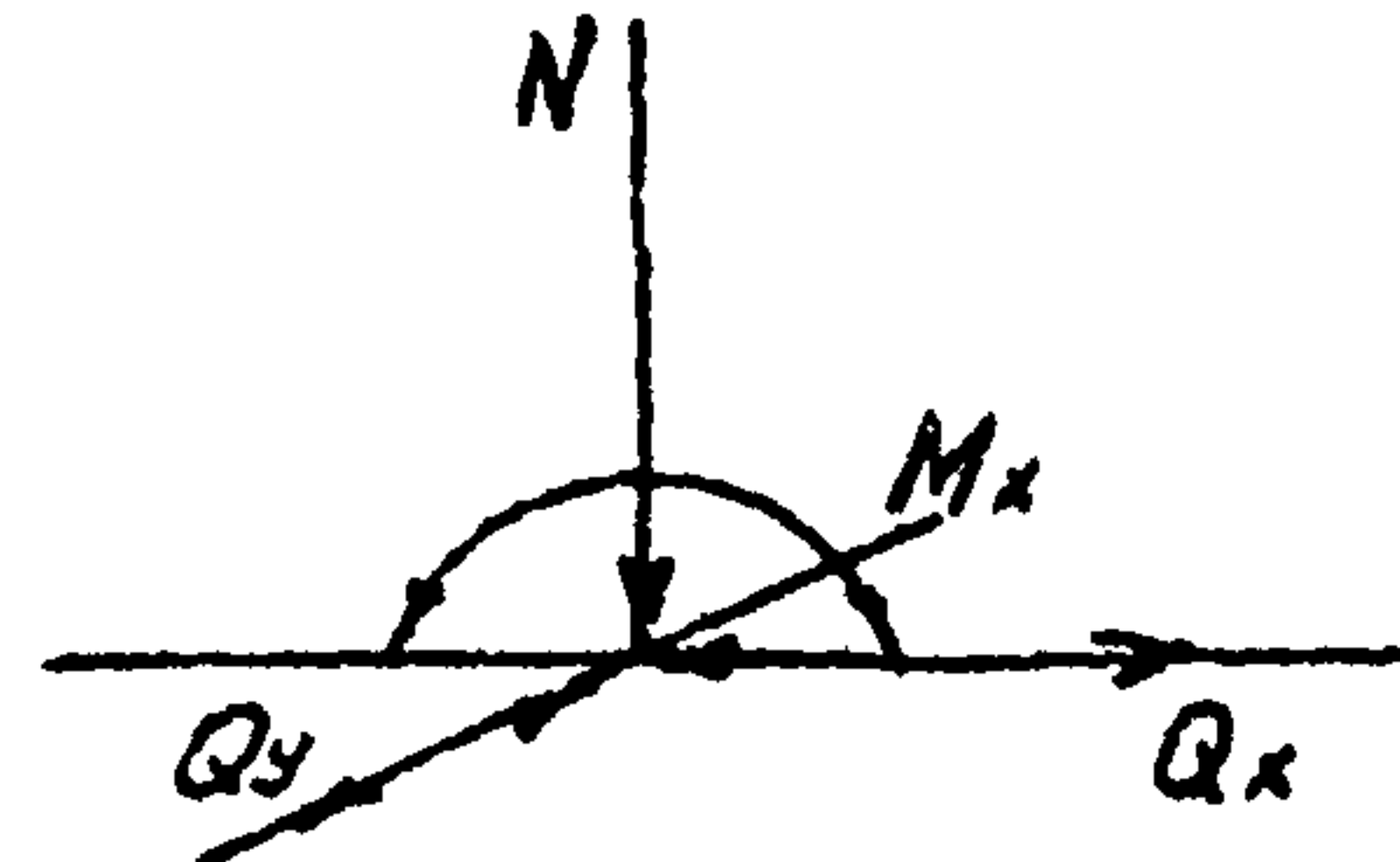


Типовой № 70-524.88  
АЛБОН 2

**ФМ 1**



**СХЕМА НАГРУЗОК**



	1 ВАР.	2 ВАР.	Е.Д. ИЗМ.
N	-1.25	15.25	кН
Mx	±6.2	±2.2	кНм
Qx	±3.25	0.0	кН
Qy	±1.0	±1.0	кН

**СПЕЦИФИКАЦИЯ НА ЭЛЕМЕНТ КОНСТРУКЦИИ**

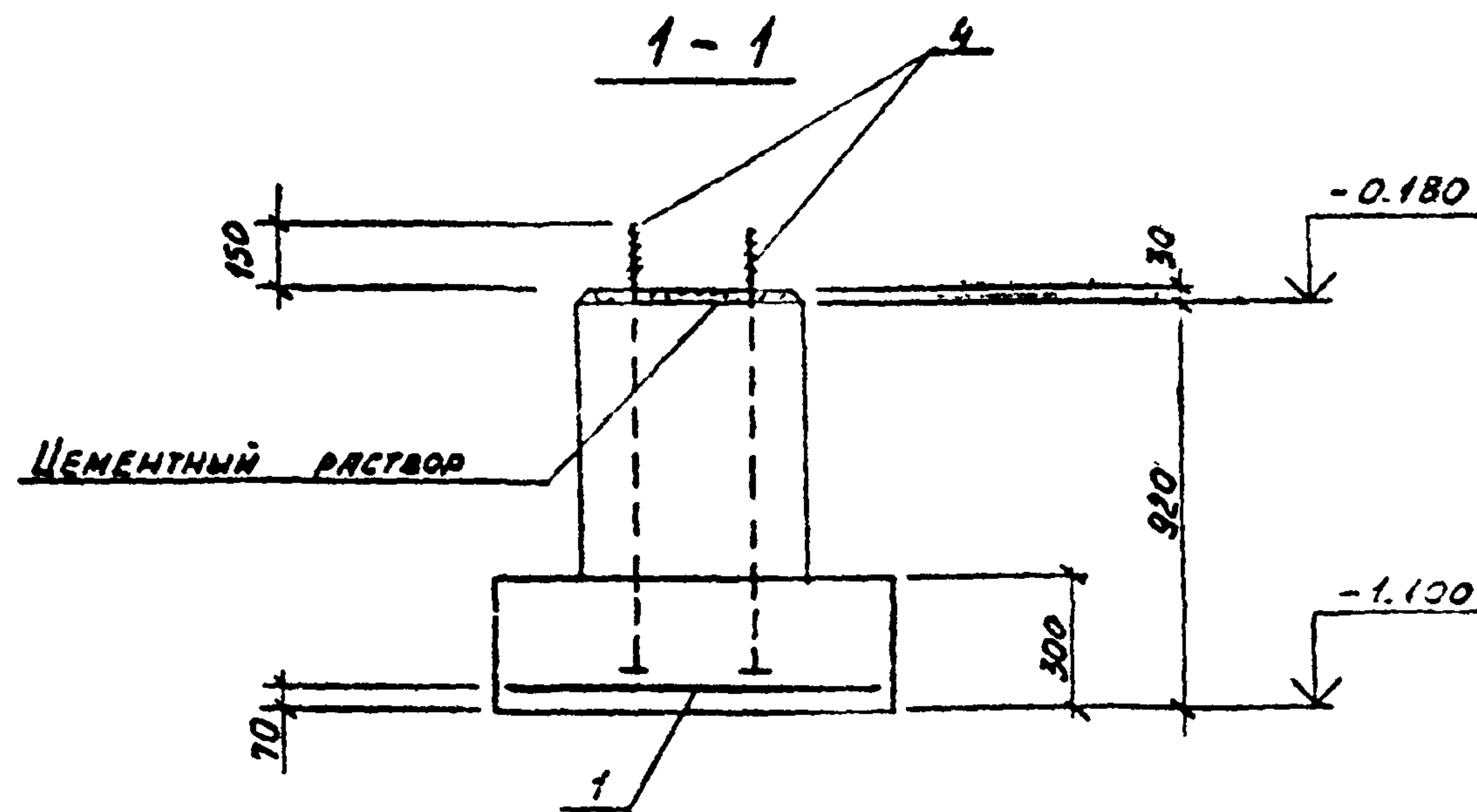
Поз.	ОБОЗНАЧЕНИЕ	НАИМЕНОВАНИЕ	КОЛ.	ПРИМЕЧАНИЕ
<b>ФМ 1</b>				
<b>СБОРОЧНЫЕ ЕДИНИЦЫ</b>				
1	ГОСТ 23279-85	4С 10АIII-200 115x85	1	
2	ГОСТ 24379.1-80	Болт 2.1 М20x1000Ст3кп2	4	
<b>МАТЕРИАЛЫ</b>				
		БЕТОН КЛАССА В15	0.48 м³	

**ВЕДОМОСТЬ РАСХОДА СТАЛИ НА ЭЛЕМЕНТ, кг**

МАРКА	ИЗДЕЛИЯ АРМАТУРНЫЕ			ИЗДЕЛИЯ ЗАКЛАДНЫЕ				Общий расход	
	Арматура класса	Всего	Прокат марки	Болты фундаментные		Всего			
	АIII			Ст 3 кп 2					
	ГОСТ 5781-82	ГОСТ 19303-74	ГОСТ 24379.1-80						
10	Итого	-14	Итого М20	Итого					
ФМ 1	7.5	7.5	7.5	3.2	3.2	11.2	11.2	14.4	21.9

Шифр ТЛД 2528-1

Име. № подл. Подача в акт. Введ. таб. №



Проект	
Имя, №	

ИМЕНЕО	ПОДПИСЬ	ПОДПИСЬ
ПРОБЕЖИ	РУЧЕВНИКОВА	Иванов
ДУК. ГР.	КОМАНДА	Крылов
ГП КСМ.	ЕДИНОВ	Сидоров
УЧК. ЗГ.	МИХАЙЛОВ	Петров
ГНП	КОЛОДКИН	Сидоров
Ч. КЗЧ.	КРЫЛОВА	Крылов

**ТП 704-5-24.88 -КЖ**

Склад для взрывоопасных газов вместимостью 112 баллонов	Стадия	Лист	Листов
	Р	3	
<b>ФУНДАМЕНТ ФМ 1</b>		<b>ГОСХИМПРОЕКТ</b>	



ТИПОВОЙ ПРОЕКТ 704-5-2488  
АЛЬБОМ 2

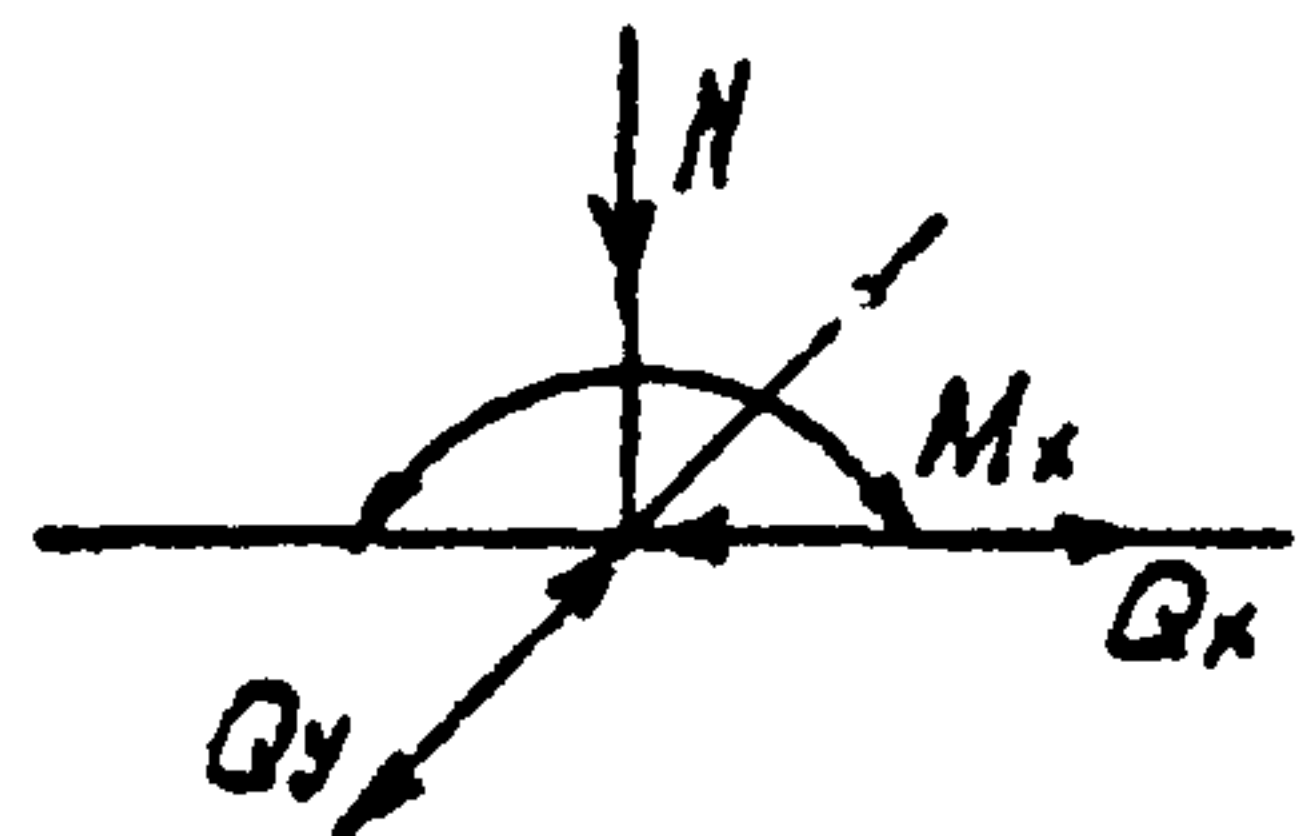
Согласовано:

Име. № подл. Подпись и дата. Ваим. инв. №

СПЕЦИФИКАЦИЯ НА ЭЛЕМЕНТ КОНСТРУКЦИИ

Поз.	ОБОЗНАЧЕНИЕ	НАИМЕНОВАНИЕ	КОЛ.	ПРИМЕЧАНИЕ
		<b>ФМ2</b>		
		<b>СБОРОЧНЫЕ ЕДИНИЦЫ</b>		
2	ГОСТ 23279-85	4С $\frac{10\text{мм} \cdot 200}{10\text{мм} \cdot 200}$ 145 × 115	1	
4	ГОСТ 24379.1-80	Болт 2.1 М20 × 1000 ВСГЗкп2	4	
		<b>МАТЕРИАЛЫ</b>		
		БЕТОН КЛАССА В15	0.69 м³	

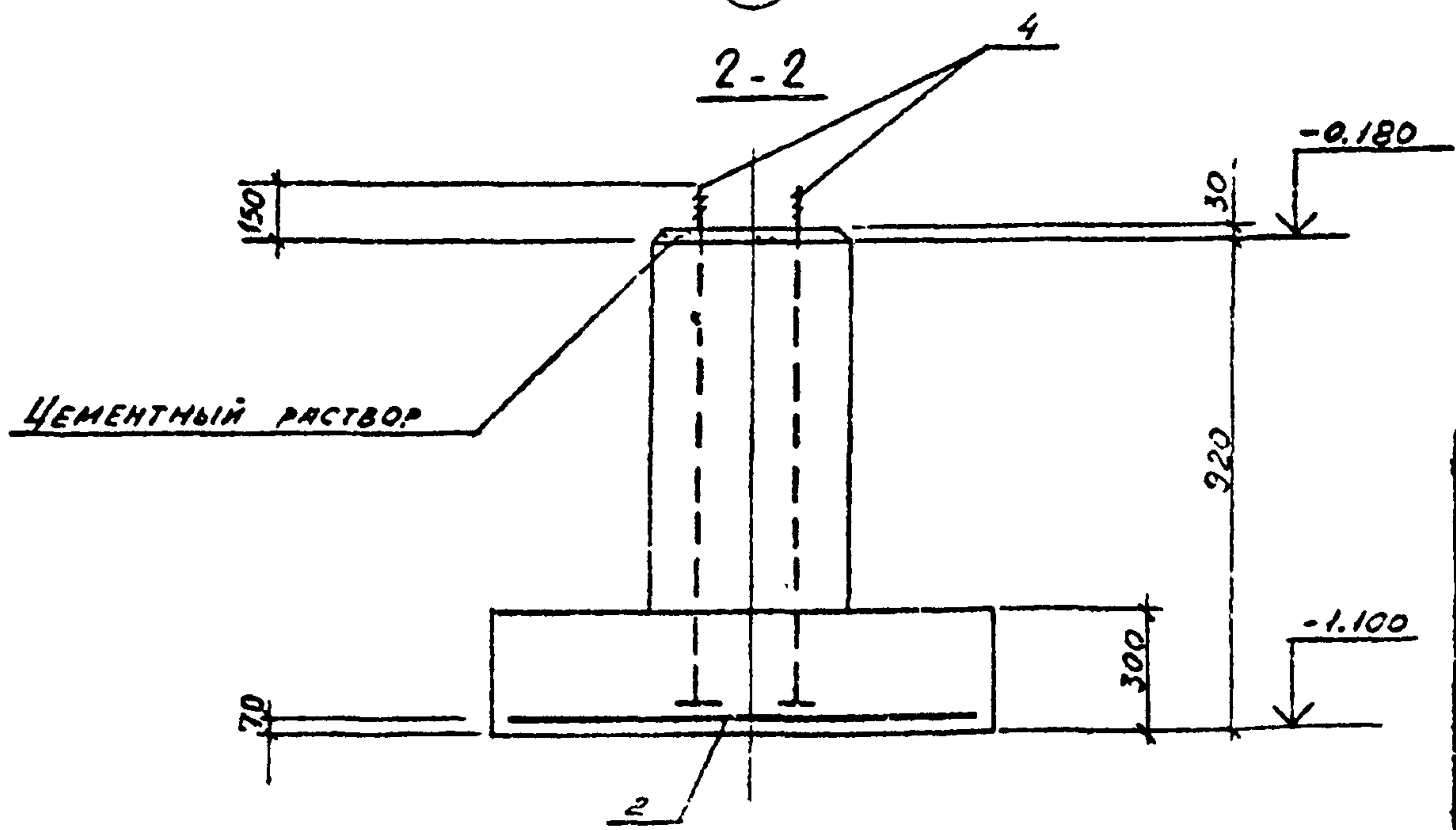
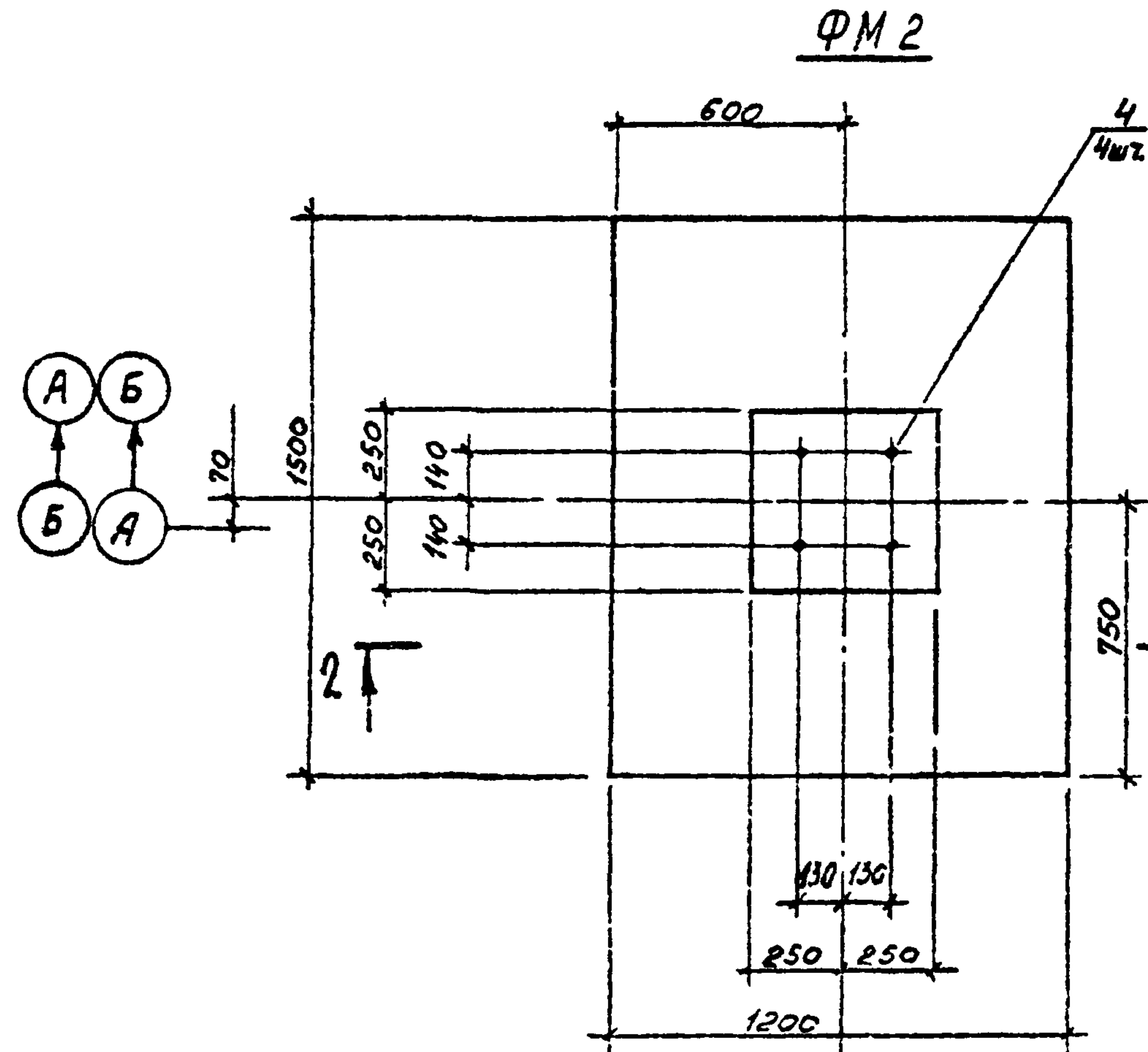
СХЕМА НАГРУЗОК



	1 ВАР.	2 ВАР.	ЕД. ИЗМ.
N	-2.5	32.5	кН
Mx	±12.4	±0.7	кНм
Qx	±6.5	0.0	кН
Qy	±1.3	±1.3	кН

ВЕДОМОСТЬ РАСХОДА СТАЛИ НА ЭЛЕМЕНТ, кг

МАРКА	ИЗДЕЛИЯ АРМАТУРНЫЕ			ИЗДЕЛИЯ ЗАКРЕПЛЯЮЩИЕ				Всего	Общий расход
	Арматура класса			Прокат марки		Болты фундаментные			
	АШ			ВСГЗкп2					
	ГОСТ 5781-82			ГОСТ 19003-74		ГОСТ 24379.1-80			
	10	Итого		-14	Итого	М20	Итого		
ФМ2	12.0	12.0	12.0	3.2	3.2	11.2	11.2	14.4	26.4



Принят	
Изм. №	

ИНЖЕНЕР	Фамилия	Подп.
Проверил	Кувшинова	Кувш
Руч. гр.	Крыловы	Крылов
Гл. кон.	Ермаков	Ермаков
Нач. от.	Мирошник	Мирош
ГИП	Короткий	Корот
Н. контр.	Крылова	Крылов

ТП 704-5-24.88 -КЖ

Склад для невзрывоопасных газов вместимостью 112 баллонов  
Фундамент ФМ2

Стадия	Лист	Листов
Р	4	

ГОСХИМПРОЕКТ

ТУРБОПРОЕКТ 704-5-2488  
АЛБВОМ 2

Согласовано:

ИИФР ГХП 252К-1

СПЕЦИФИКАЦИЯ НА ЭЛЕМЕНТ КОНСТРУКЦИИ

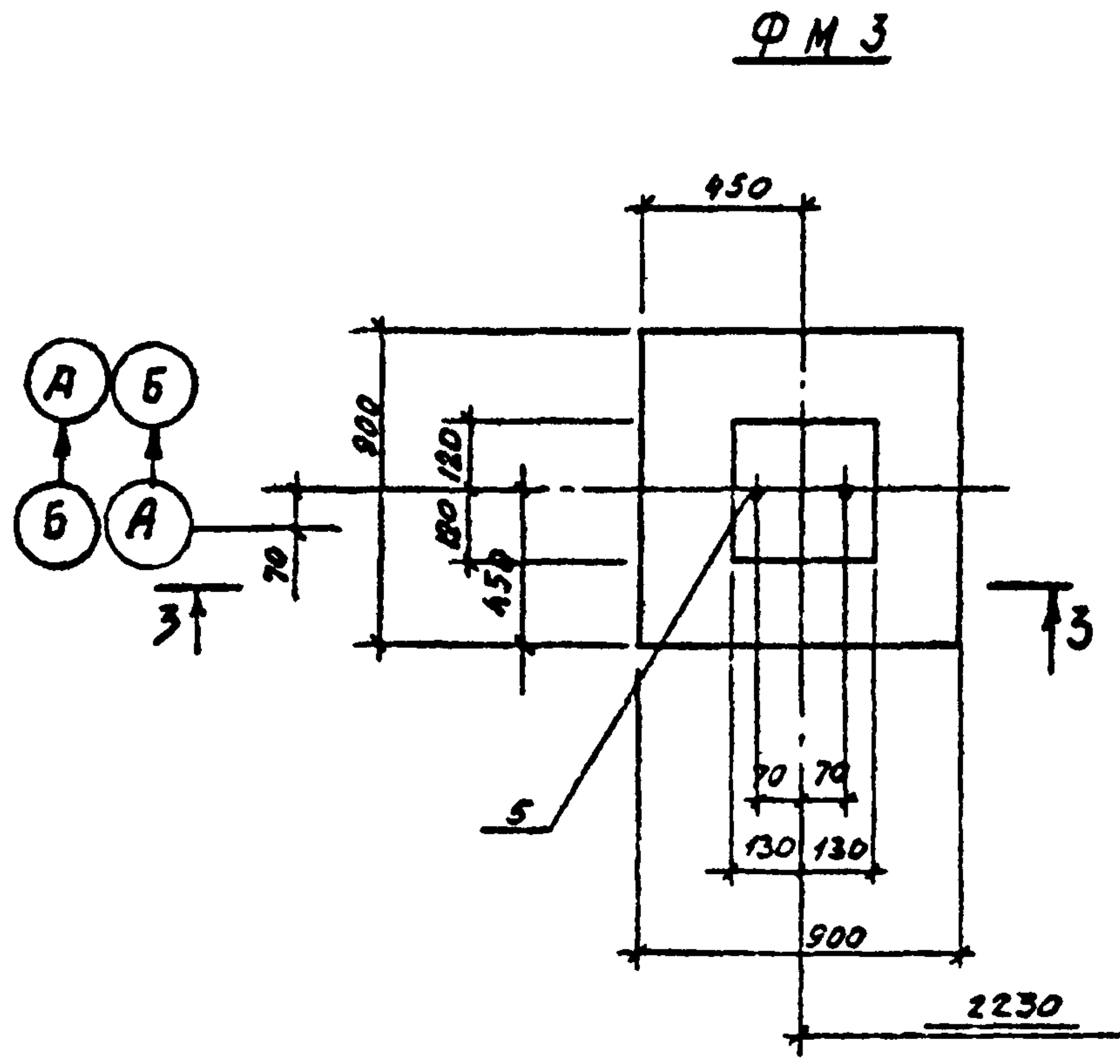
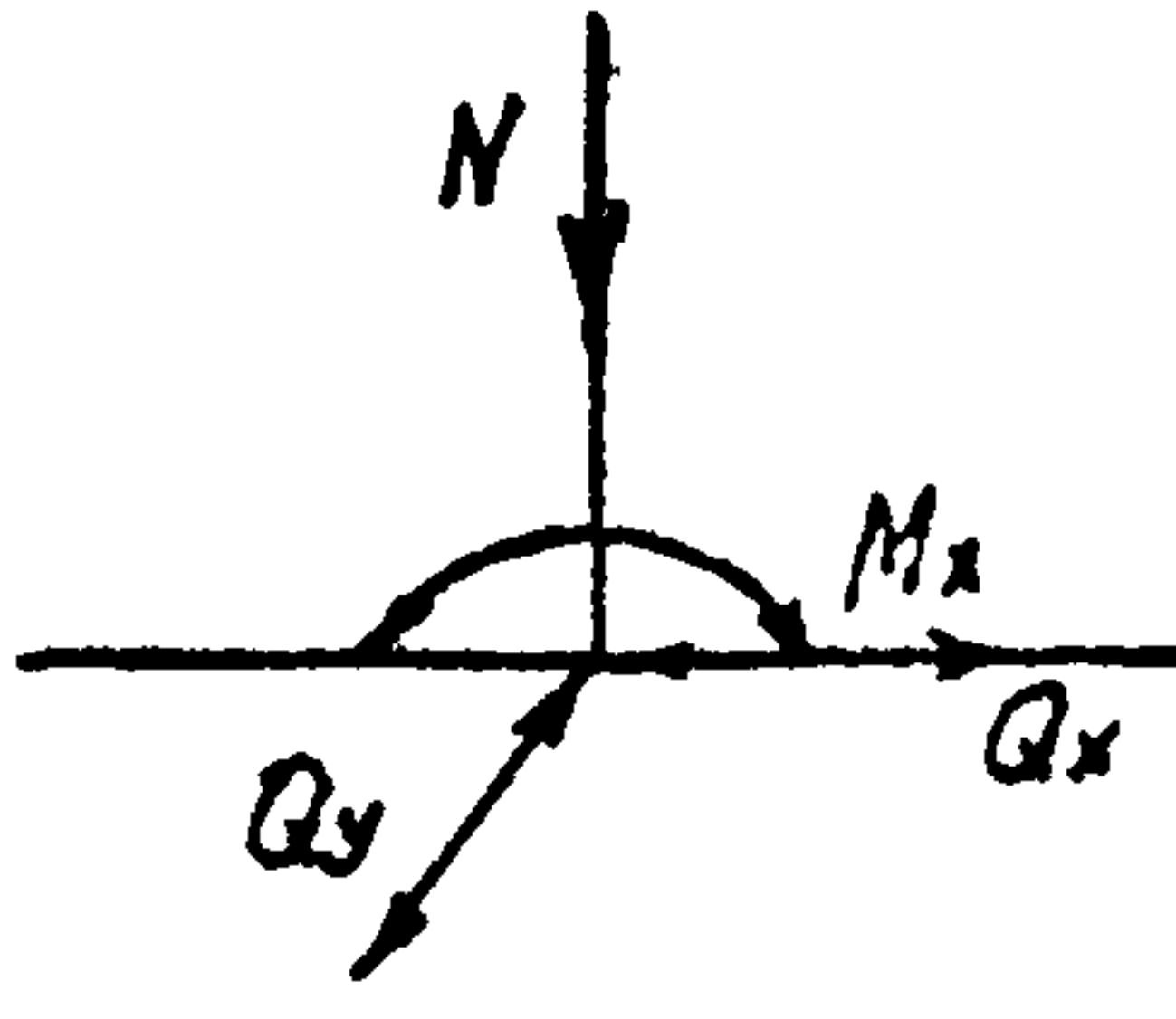


СХЕМА НАГРУЗОК

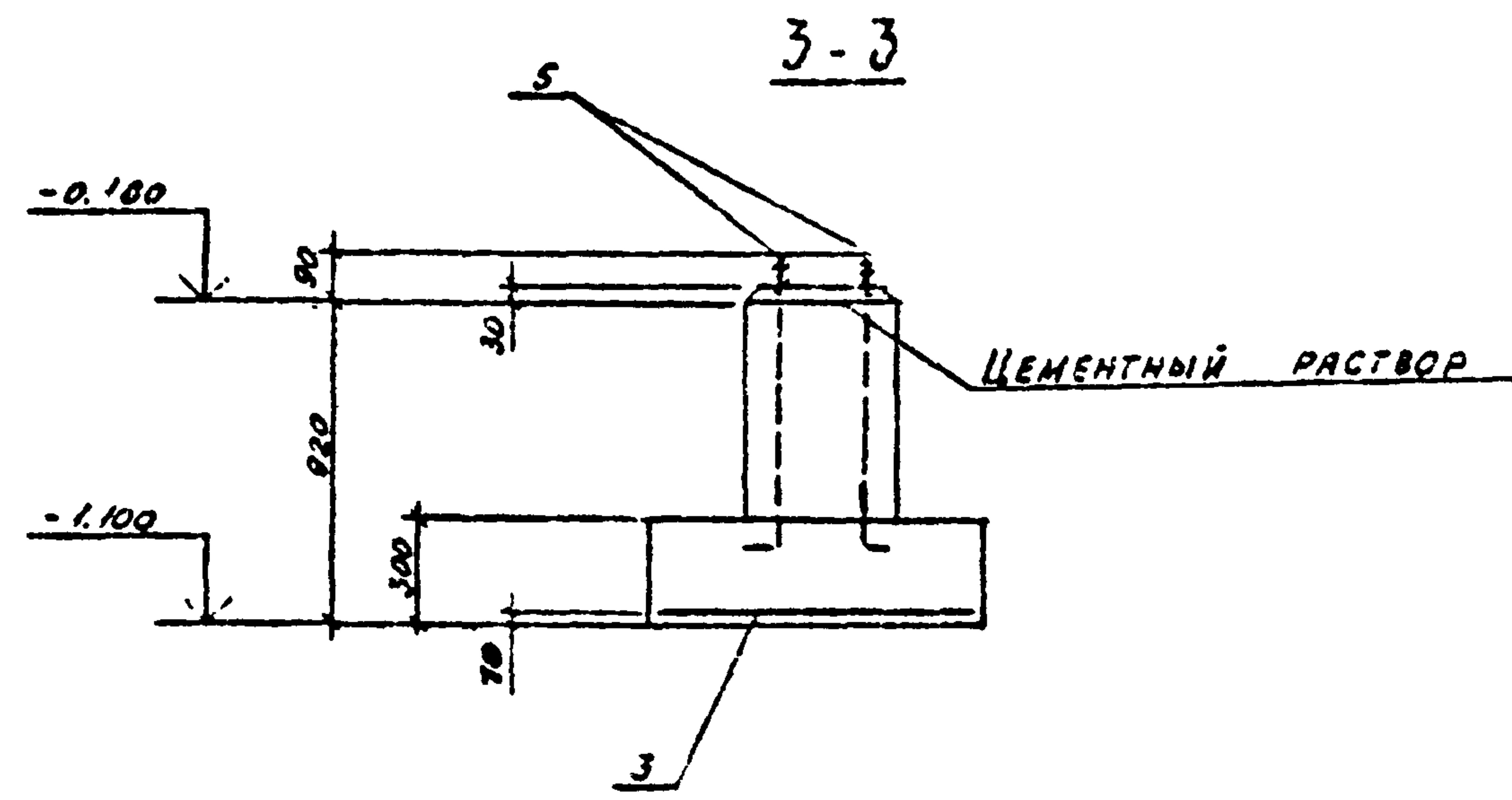


		ЕД. ИЗМ.
N	10.0	кН
M <sub>x</sub>	±2.0	кНм
Q <sub>x</sub>	±5.0	кН
Q <sub>y</sub>	±1.0	кН

№	ОБОЗНАЧЕНИЕ	НАИМЕНОВАНИЕ	КОЛ.	ПРИМЕЧАНИЕ
<b>ФМЗ</b>				
<b>СБОРОЧНЫЕ ЕДИНИЦЫ</b>				
3	ГОСТ 23279-85	4С 10 АШ-200 85-85	1	
5	ГОСТ 24379.1-80	Болт 1.1 М16-710 ВС-3кл 2	2	
<b>МАТЕРИАЛЫ</b>				
		БЕТОН КЛАССА В15	0,28	м <sup>3</sup>

ВЕДОМОСТЬ РАСХОДА СТАЛИ НА ЭЛЕМЕНТ, кг

МАРКА	ИЗДЕЛИЯ АРМАТУРНЫЕ			ИЗДЕЛИЯ ЗАКЛАДНЫЕ			ОБЩИЙ РАСХОД
	АРМАТУРА КЛАССА АШ		ВСЕГО	БОЛТЫ ФУНДАМЕНТНЫЕ ВС-3кл 2		ВСЕГО	
	ГОСТ 5781-82			ГОСТ 24375.1-80			
	10	Итого	М16	Итого			
ФМЗ	5,3	5,3	5,3	1,6	1,6	1,6	6,9



ИМЕНЕ	ДОЛЖНОСТЬ	ПОДПИСЬ
ПРОЕКТ	К.В.ШИНОВ	[Signature]
РУК. ГР.	К.В.ШИНОВ	[Signature]
ГЛ. КОН.	Е.В.КОВ	[Signature]
ЧЧ. СТ.	М.В.ШИНОВ	[Signature]
ГИП	К.В.ШИНОВ	[Signature]
И. КОНТР.	К.В.ШИНОВ	[Signature]

ТП 704-5-24.88 -КЖ

Приказан	Сделано	Проверено	Сдано

Склад для невзрывоопасных газов вместимостью 112 баллонов	Стр. 1	Лист 5	Листов
ФУНДАМЕНТ ФМЗ		ГОСХИМПРОЕКТ	



ТИПОВОЙ ПРОЕКТ 704-5-24.88  
АЛБЕГОМ 2

23135-02

15

**ВЕДОМОСТЬ ОСНОВНЫХ КОМПЛЕКТОВ РАБОЧИХ ЧЕРТЕЖЕЙ**

ОБОЗНАЧЕНИЕ	НАИМЕНОВАНИЕ	ПРИМЕЧАН.
704-5-24.88 - АР	АРХИТЕКТУРНО-СТРОИТЕЛЬНЫЕ РЕШЕНИЯ	
704-5-24.88 - КИ	КОНСТРУКЦИИ ЖЕЛЕЗОБЕТОННЫЕ	
704-5-24.88 - КИ	КОНСТРУКЦИИ МЕТАЛЛИЧЕСКИЕ	

**ВЕДОМОСТЬ ССЫЛОЧНЫХ ДОКУМЕНТОВ**

ОБОЗНАЧЕНИЕ	НАИМЕНОВАНИЕ	ПРИМЕЧАН.
1.426.2-3 в.2	СТАЛЬНЫЕ ПОДКРАПОВЫЕ БАЛКИ ПУТИ ПОДВЕСНОГО ТРАНСПОРТА ПРОЛЕТОМ 3; 4 и 6 м	
1.462.5-16 в.1	СТАЛЬНЫЕ КОНСТРУКЦИИ ПОКРЫТИЙ НЕОТАПЛИВАЕМЫХ ЗДАНИЙ	
3.017-1 в.2.5	ОГРАЖДЕНИЯ ПЛОЩАДОК И УЧАСТКОВ ПРЕДПРИЯТИЙ, ЗДАНИЙ И СООРУЖЕНИЙ	

**ВЕДОМОСТЬ РАБОЧИХ ЧЕРТЕЖЕЙ ОСНОВНОГО КОМПЛЕКТА КМ**

Лист	НАИМЕНОВАНИЕ	ПРИМЕЧАНИЕ
1	ОБЩИЕ ДАННЫЕ (НАЧАЛО)	
2	ОБЩИЕ ДАННЫЕ (ПРОДОЛЖЕНИЕ)	
3	ОБЩИЕ ДАННЫЕ (ПРОДОЛЖЕНИЕ)	
4	ОБЩИЕ ДАННЫЕ (ПРОДОЛЖЕНИЕ)	
5	ОБЩИЕ ДАННЫЕ (ПРОДОЛЖЕНИЕ)	
6	ОБЩИЕ ДАННЫЕ (ПРОДОЛЖЕНИЕ)	
7	ОБЩИЕ ДАННЫЕ (ОКОНЧАНИЕ)	
8	СХЕМА РАСПОЛОЖЕНИЯ КОЛОНН, СТОЕК ФАХ-ВЕРКА И ПОДВЕСНЫХ ПУТЕЙ. РАЗРЕЗ 1-1.	
9	СХЕМА РАСПОЛОЖЕНИЯ КОНСТРУКЦИИ ПОКРЫТИЯ. РАЗРЕЗ 2-2 К ЛИСТУ В	
10	РАЗРЕЗЫ 3-3 И 4-4 К ЛИСТУ В	
11	Узел 1	
12	Узлы 2 и 3	
13	Узлы 4 и 5	
14	Узел 6. Ворота В1	
15	Узлы 7 и 8	

СОГЛАСОВАНО:

ЦИФР ГХП 1528-1  
Изм. № 001  
Взам. инв. №  
Подпись и дата

ТИПОВОЙ ПРОЕКТ РАЗРАБОТАН В СООТВЕТСТВИИ С ДЕЙСТВУЮЩИМИ НОРМАМИ И ПРАВИЛАМИ И ПРЕДУСМАТРИВАЕТ МЕРОПРИЯТИЯ, ОБЕСПЕЧИВАЮЩИЕ ВЗРЫВНУЮ, ВЗРЫВОПОЖАРНУЮ И ПОЖАРНУЮ БЕЗОПАСНОСТЬ ПРИ ЭКСПЛУАТАЦИИ ЗДАНИЯ

ГЛАВНЫЙ ИНЖЕНЕР ПРОЕКТА *[Подпись]* / Короткий /  
15.07.87

Инв. №		Привязки	
ИНЖЕНЕР	Фоминя <i>[Подпись]</i>		
ПРОБЕРШИ	Куркина <i>[Подпись]</i>		
Рис. ГД.	Крылова <i>[Подпись]</i>		
Гл. кон.	Ермаков <i>[Подпись]</i>		
Нач. от.	Индюшник <i>[Подпись]</i>		
Гл. сл. ТО	Козинец <i>[Подпись]</i>		
ГМП	Короткий <i>[Подпись]</i>		
Н. контр.	Крылова <i>[Подпись]</i>		
ТП 704-5-24.88		-КМ	
Склад для невзрывоопасных газов вместимостью 112 баллонов		Стадия	Лист
		Р	1
ОБЩИЕ ДАННЫЕ (НАЧАЛО)		Листов 15	
		ГОСХИМПРОЕКТ	



Технический проект 704-5-24.88.  
Листом 2

23135-02

16

ТЕХНИЧЕСКАЯ СПЕЦИФИКАЦИЯ МЕТАЛЛА

Вид профиля и ГОСТ, тч	Марка металла и ГОСТ	Обозначение и размер профиля (мм)	№ по порядку	КОД			Количество (шт.)	Длина (мм)	Масса стали по элементам конструкций (т)											Общая масса (т)	Площадь поверхности (м <sup>2</sup> )	Масса потребностей в металле по квадратам (заполняется изготовителем) (т)	Заполняется в ц					
				Марка металла	Профиля	Размер профиля			Колонны и стойки	Подакосы колонн	Балки поперечная	Подвесные пути	Прогоны поперечная	Прогоны фронтальная	Связи верх-нижние	Связи горизонтальные	Распорки	Ворота										
																			КОД									
								526110	526110	526121	526120	526171	526112	526161	526164	526150	528480											
Сталь горячекатанная Балки двутавровые ГОСТ 8239-72	ВСт3сп5-1	I 20				2407					0,49												0,49	18,7				
Итого профиля						1446					0,49												0,49	18,7				
Балки двутавровые для подвесных путей ГОСТ 19425-74	ВСт3сп5	I 24М				3912					0,92												0,92	28,1				
Итого профиля						1236					0,92												0,92	22,1				
Сталь горячекатанная Швеллеры ГОСТ 8240-72	ВСт3сп6	L 30				2631					0,08												0,08	2,5				
Итого профиля						1230					0,08												0,08	2,5				
Сталь прокатная угловая равнополочная ГОСТ 8509-72	ВСт3сп2	L 50x5									0,02				0,05	0,05	0,22						0,34	17,7				
Итого						124					0,02				0,05	0,05	0,22						0,34	17,7				
	ВСт3сп6	L 75x6													0,06			0,23					0,31	13,7				
Итого						1230									0,08			0,23					0,31	13,7				

Согласовано:

Инв. № подл. Подпись и дата. Взам. инв. №

ИНЖ.	ФОРМИЧА	Желт
ПРОВЕР.	КУВШИНОВА	Лубя
РУК.РР.	КРЫЛОВА	Крылов
ГЛ. КОМ. ОТД.	ЕРМАКОВ	Ермаков
НАЧ. ОТД.	МИРОШНИК	Мирошник
ГЛ. СПЕЦТО	КОЗИЧЕЦ	Козичец
ГИП	КОРОТКИЙ	Короткий
Н. КОНТР.	КРЫЛОВА	Крылова

ТП 704-5-24.38 -КМ

Привезан			

Склад для неразъёмных газосварных соединений 112 баллонов

Страница	Лист	Листов
Р	2	

ОБЩИЕ ЗАДАНИЕ (ПРОДОЛЖЕНИЕ)

ГОСХИМПРОЕКТ







ТЕХНИЧЕСКАЯ СПЕЦИФИКАЦИЯ МЕТАЛЛА

ТИПОВОЙ ПРОЕКТ 704-5-248, АЛБОН 2.

Согласовано:

ШТ-99 77П-2528-1

Вид профиля и ГОСТ, ТУ	Марка металла и ГОСТ	Обозначение и размер профиля (мм)	№ по порядку	Код			Количество (шт.)	Длина (мм)	Масса стали по элементам конструкции (т)													Общая масса (т)	Площадь поверхности (м²)	Масса ответственности в металле по нормам (забрана к изготовлению) (т)														
				Марка металла	Профиль	Размер профиля			Колонны и стойки	Подкосы	Колонны	Блахи	Полосы	Прогины	Прогины	Фракция	Сварка	Технические	Связь	Сопутствующие	Распорки				Дорожки													
																										Код												
																										526110	526110	526121	526120	526171	526112	526161	526164	526150	526480			
Сталь листовая горячекатаная ГОСТ 19903-74°	ВСтЗпсб-1	t 10						0,03	0,05	0,02	0,1								0,2	5,1																		
																				0,12	1,6																	
			Итого			1230				0,15	0,05	0,02	0,1								0,32	6,7																
Итого профиля								0,21	0,05	0,02	0,1								0,38	5,6																		
Сталь листовая ГОСТ 2590°	ВСтЗкп2	φ 12												0,03					0,03	1,3																		
															0,07					0,07	2,3																	
						1124																																
Итого профиля														0,07	0,03				0,1	3,6																		
Сетка стальная сварная ГОСТ 5336-80°		Сетка № 50x2,5																	0,02	0,02	1,1																	
			Итого профиля			1230															0,02	0,02	1,1															
Всего масса металла								0,72	0,07	0,51	1,03	1,27	0,85	0,2	0,25	0,11	0,25	5,26	24,8																			
в том числе по маркам	ВСтЗкп2 ГОСТ 380-71°							0,57	0,02			1,19	0,85	0,12	0,25			0,02	3,02																			
	ВСтЗпсб5 ГОСТ 380-71°										0,92								0,92																			
	ВСтЗпсб6 ГОСТ 380-71°											0,08		0,08					0,16																			
	ВСтЗпсб-1 ТУ 14-1-3023-80							0,15	0,05	0,02	0,11								0,23	0,56																		
	ВСтЗпсб-5 ТУ 14-1-3023-80										0,49									0,49																		
4-й ВСтЗпсб ГОСТ 16523-70°																	0,11		0,11																			
Масса поставки элементов по квадратам (т)		I																																				
		II																																				
		III																																				
		IV																																				

Имя, № подл.	Подпись и дата	Примечание	Имя, №	ТП 704-5. 24.85	-KM	Лист 4
--------------	----------------	------------	--------	-----------------	-----	--------



ВЕДОМОСТЬ МЕТАЛЛОКОНСТРУКЦИЙ ПО ВИДАМ ПРОФИЛЕЙ

Наименование конструкции по номенклатуре проекта 01 - 22	Позиция по проф- суданту 01-22	№ по пор.	Код конструкции	Масса конструкции, т														Всего	Всего уч- том 1% на мас- су металла иго металла	Количество, шт.	Сорта тканых конструкций					
				по видам профилей																						
				Всего стали полннотой и высокой проч- ности	двутавры и швеллеры	широкопо- лочные лаги	крупно- сортовая сталь	средне- сортовая сталь	мелко- сортовая сталь	толсто- листовая сталь δ 7-4 мм	универ- сальная сталь	ТОНКО- листовая сталь δ 2-4 мм	гнутые открытые профили	гнутые закрытые профили	трубы	прочие										
1	2	3	4	5	6	7	8	9	10	11	12	13	14	15	16	17	18	19	20	21						
КОЛОННЫ И СТОЙКИ			526110								0,21					0,53							0,74	0,75		
ПОДКОСЫ КОЛОНН			526110					0,02			0,05												0,07	0,07		
БАЛКИ ПОКРЫТИЯ			526121			0,50		0,02															0,52	0,53		
ПОДВЕСНЫЕ ПУТИ			526120			0,95		0,01			0,1												1,06	1,07		
ПРОГОНЫ ПОКРЫТИЯ			526171			0,08										1,23							1,31	1,32		
ПРОГОНЫ РАХЛЕРКИ			526112					0,1								0,77							0,87	0,88		
СВЯЗИ ВЕРТИКАЛЬНЫЕ			526161					0,13		0,07													0,20	0,20		

СОГЛАСОВАНО:

ШМР ГХП 2528-1  
Име. № подл. Подпись и дата. Взам. инв. №

ИНЖ.	ФОМИНА	<i>Фомина</i>
ПРОВЕР.	КУВШИНОВА	<i>Кувшинова</i>
РУК. ГР.	КРЫЛОВА	<i>Крылова</i>
ГЛА КОМ. ОТД.	ЕРМАКОВ	<i>Ермаков</i>
НАЧ. ОТД.	МИРОШНИК	<i>Мирошник</i>
ГЛА СПЕЦ. Ц.	КОЗИНЕЦ	<i>Козинец</i>
ГНП	КОРОТКИЙ	<i>Короткий</i>
И. КОНТР.	КРЫЛОВА	<i>Крылова</i>

ТП 704-5-24.88 -КМ

Приказ

Склад для невзрывоопасных  
газов вместимостью 112  
баллонов

Сталки	Лист	Листов
Р	5	

ОБЩИЕ ДАННЫЕ  
(продолжение)

ГОСХИМПРОЕКТ





**ОБЩИЕ УКАЗАНИЯ**

1. Металлоконструкции запроектированы в соответствии с требованиями СНиП II-23-81 и СНиП III-18-75
2. Прочность, устойчивость и жесткость конструкций (как в целом, так и отдельных элементов) обеспечена для окончательного проектного положения. В соответствии со СНиП III-18-75 прочность, устойчивость и жесткость конструкций в период монтажа или демонтажа должны быть обеспечены проектом производства работ. Разработку чертежей КМД и ППР выполнять в соответствии с требованиями СНиП III-18-75
3. Расчетная температура минус 30°C и выше.
4. Материал и группы конструкции указаны в чертежах и в технической спецификации металла.
5. Заводские соединения - сварные. Монтажные соединения - на сварке и на болтах нормальной точности М16
6. Материалы для сварки принимать по табл. 55 СНиП II-23-81.
7. Крепежные изделия для болтовых соединений принимать в соответствии с п. 2.4 и табл. 57 СНиП II-23-81 применительно к конструкциям, не рассчитываемым на выносливость.
8. За условную отм. 0,000 принят уровень чистого пола склада.
9. В рабочих чертежах использованы известные конструкции и решения, которые не требуют проверки на патентную чистоту.

**10. Нагрузки**

Снеговые и ветровые нагрузки по СНиП 2.01.07-85 для

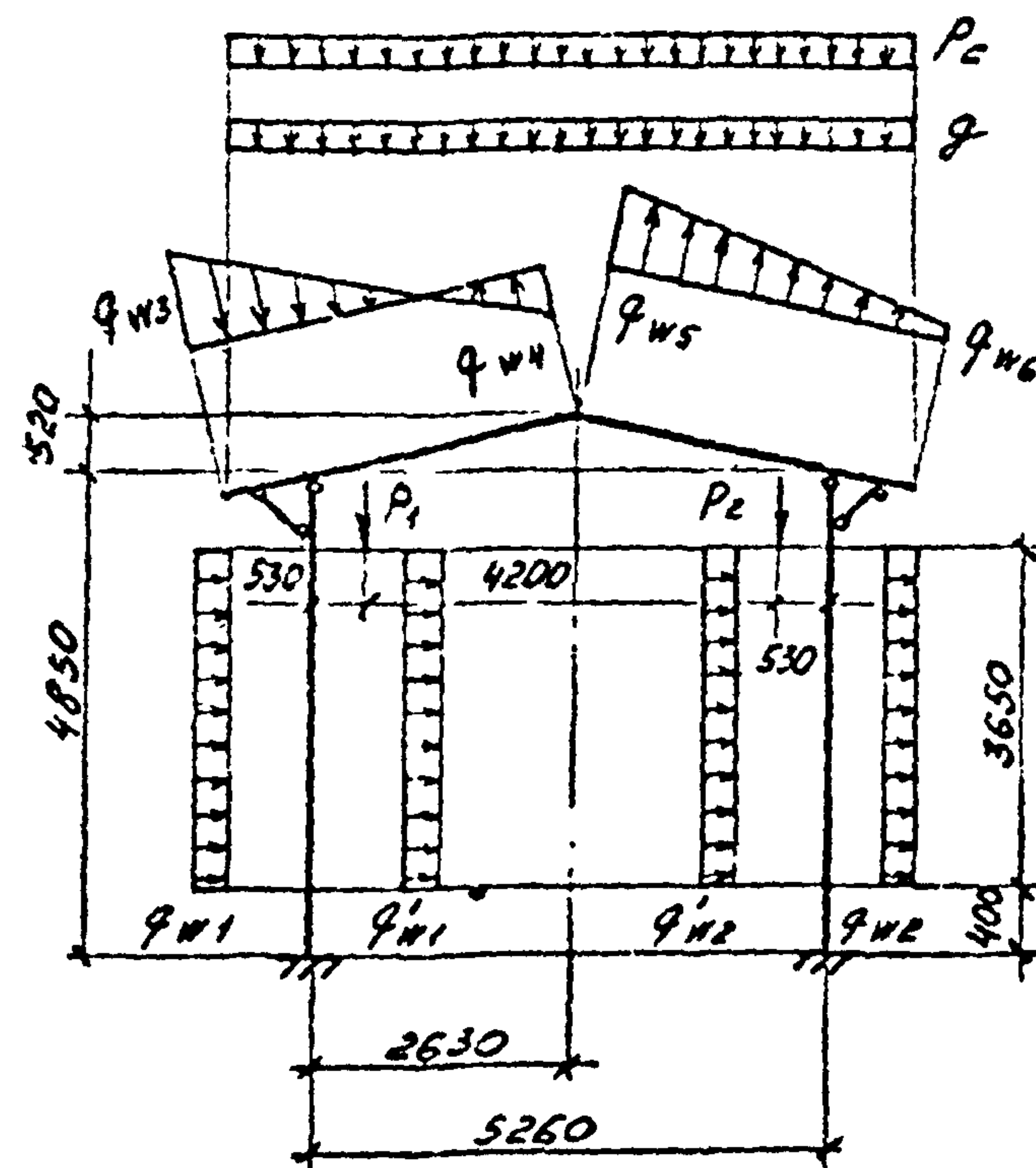
III снегового и I ветрового районов СССР.

Подвесной электрический кран грузоподъемностью 10кН,  $l=4,8$ м по ГОСТ 7890-84

Собственный вес асбестоцементных листов ограждающих конструкций - 18 кг/м<sup>2</sup> /нормативная/

11. Сварные швы принимать конструктивно исходя из наименьшей толщины свариваемых элементов.

РАСЧЕТНАЯ СХЕМА РАМЫ



НАИМЕНОВАНИЕ НАГРУЗКИ	УСЛОВНЫЕ ОБОЗНАЧЕНИЯ	ЕД. ИЗМ.	РАСЧЕТНЫЕ ВЕЛИЧИНЫ
ПОСТОЯННАЯ	$q$	Па	300
СНЕГ	$P_c$	Па	1600
ВЕТЕР	$q_{w1} + q'_{w1}$	"	300
	$q_{w2} + q'_{w2}$	"	250
	$q_{w3}$	"	160
	$q_{w4}$	"	300
	$q_{w5}$	"	250
	$q_{w6}$	"	10
ПОДВЕСНОЙ КРАН	$P_1$	Н	16700
	$P_2$	Н	3800

12. Антикоррозийная защита (для неагрессивной среды):

- грунт - ГФ-021 (1слой)
- покрытие - см лист АР-1

ИНЖ.	ФОМИНА	Искр.
ПРОВЕР.	КУВШИНОВА	Искр.
РЪК. ГР.	КРЫЛОВА	Искр.
ГЛАВ. ОУ.	ЕРМАКОВ	Искр.
НАЧ. ОТД.	МИРОШНИК	Искр.
С. СПЕЦ. ТО	КОЗНЕЦ	Искр.
ГИП	КОРОТКИЙ	Искр.
И. КОНТР.	КРЫЛОВА	Искр.

ТП 704-5-24.88 -КМ

Склад для негорючих газов вместимостью 112 баллонов

Сталь	Лист	Листов
Р	7	

ОБЩИЕ ДАННЫЕ (ОКОНЧАНИЕ)

ГОСХИМПРОЕКТ

ТИТОВЫЙ ПРОЕКТ 704-5-24.88 АЛЬБОМ 2

СОГЛАСОВАНО:

Взам. инж. №

Подпись и дата

Искр. № подл.





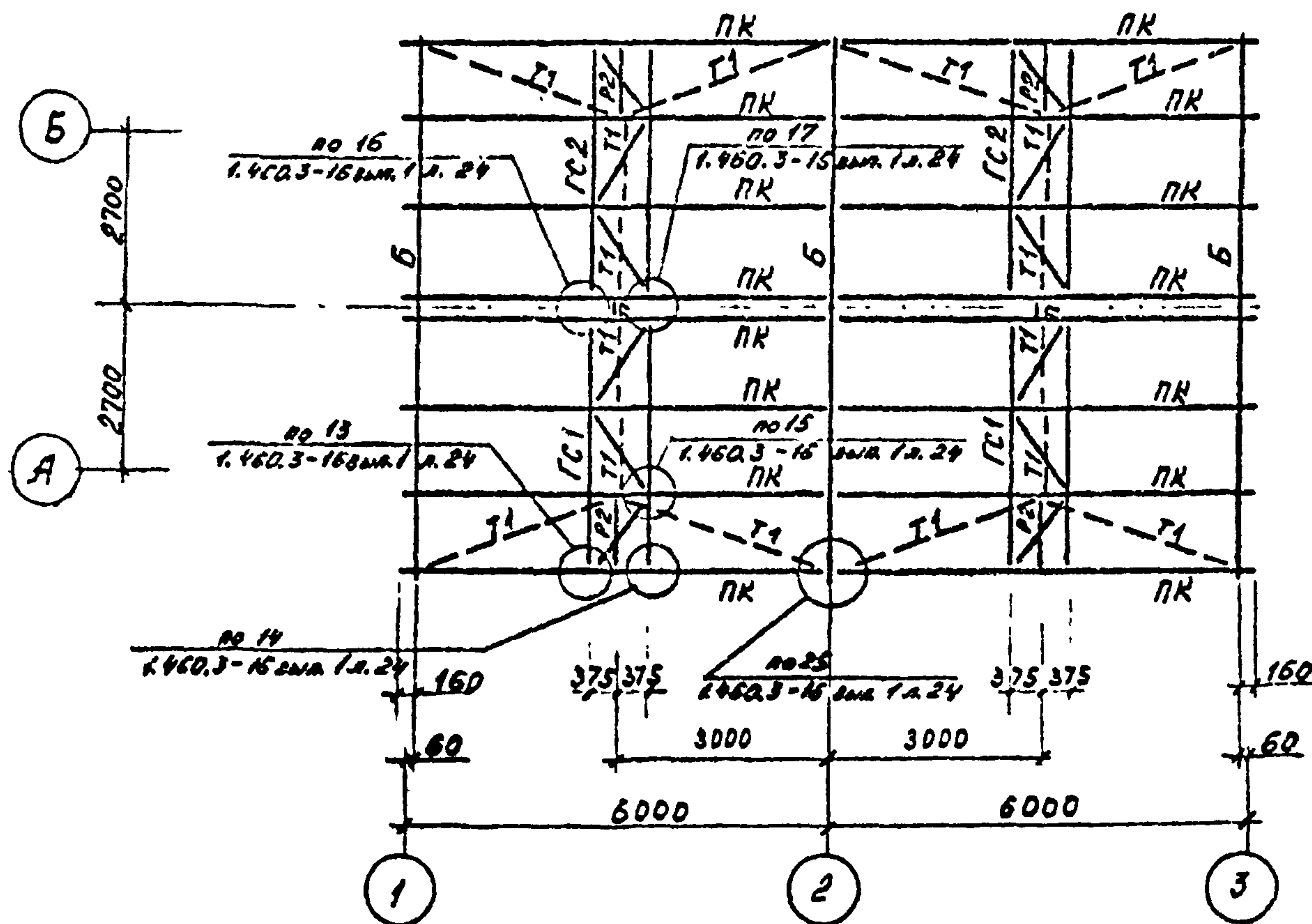


ТИПОВОЙ ПРОЕКТ 704-5-24.88  
А.В.БОМ 2

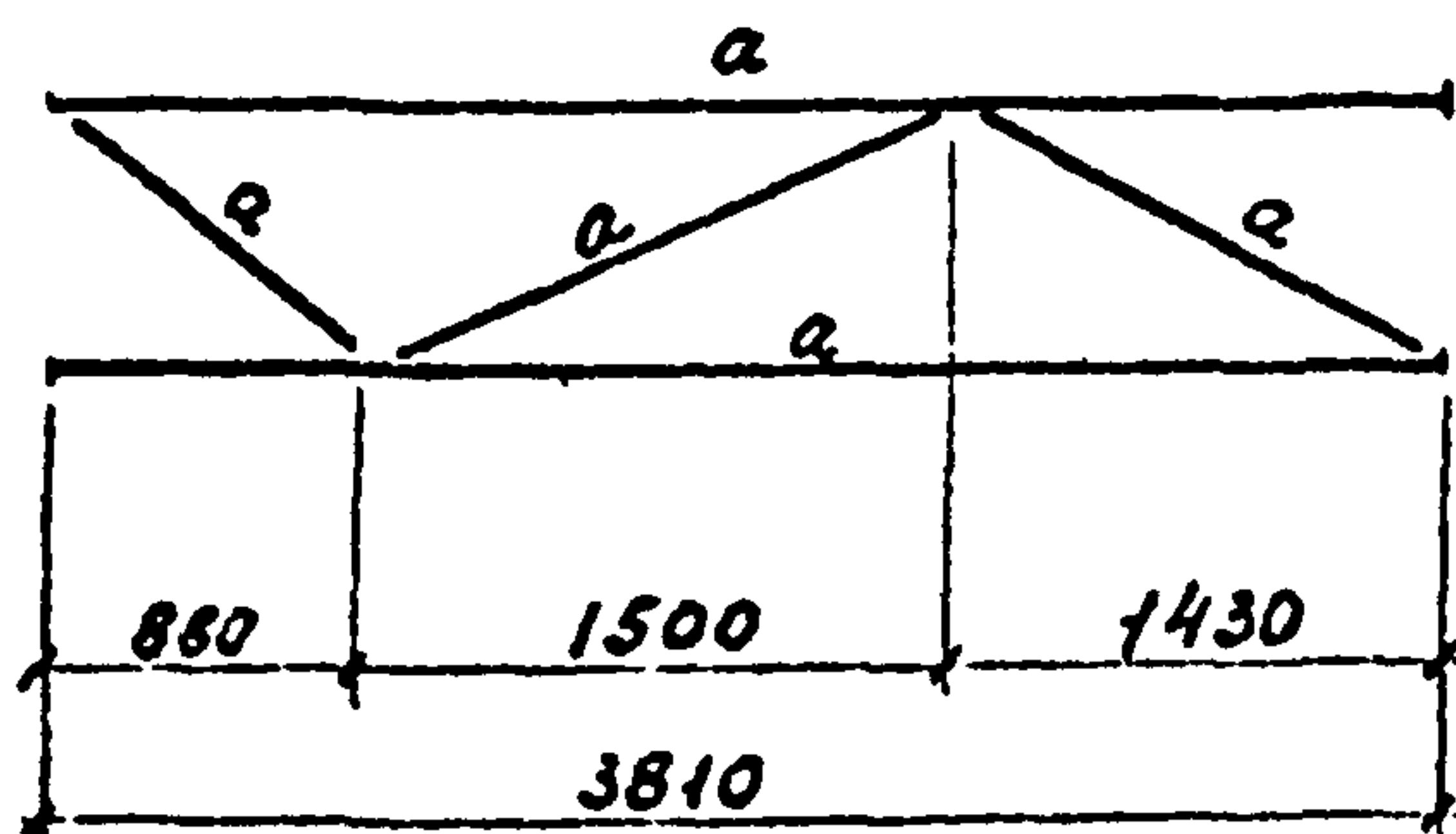
СОГЛАСОВАНО:

Изм. № подл. Подпись и дата Взам. инв. № ШИПР ГХП 2528-1

СХЕМА РАСПОЛОЖЕНИЯ КОНСТРУКЦИЙ ПОКРЫТИЯ

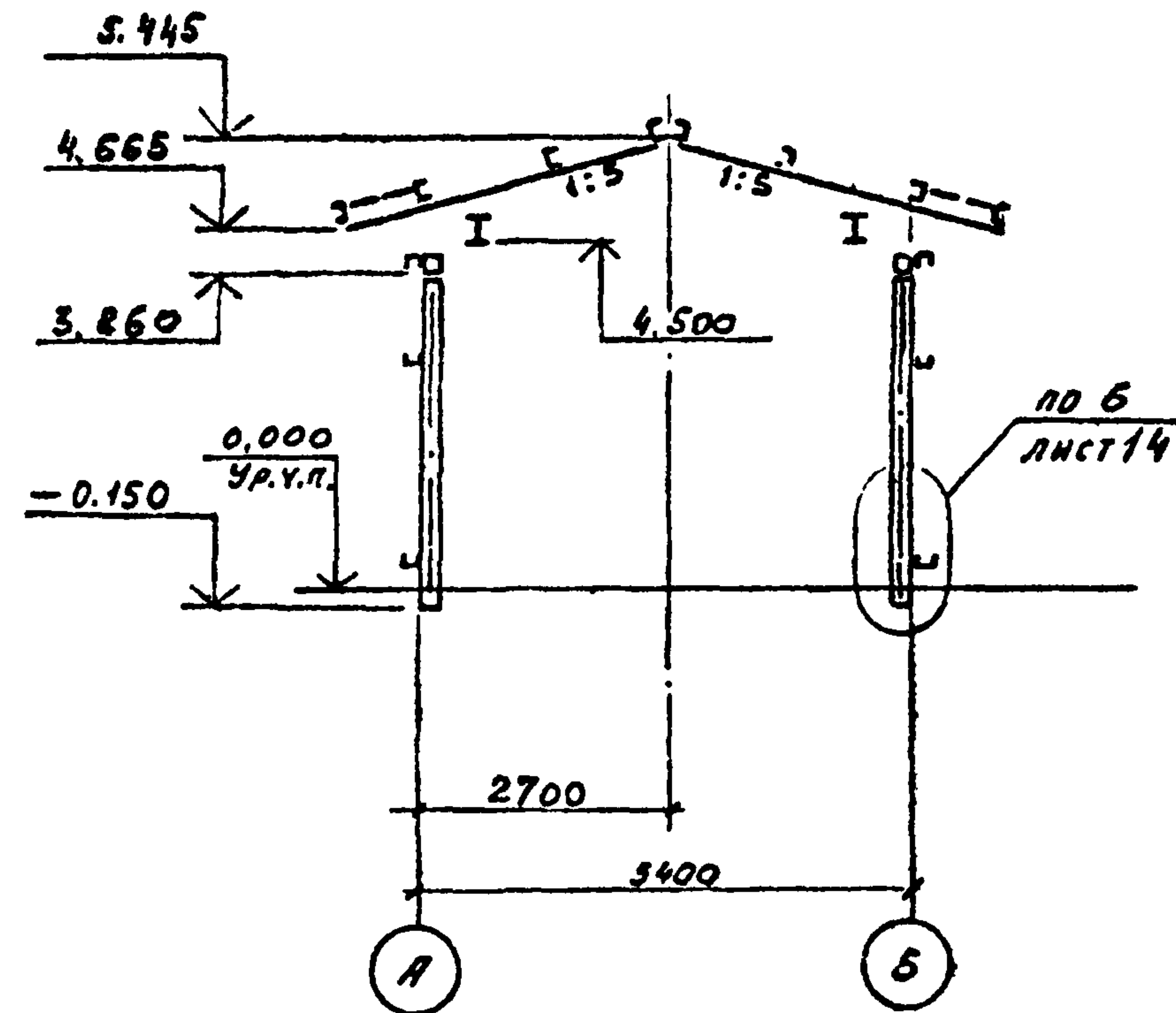


ГС1, ГС2 (ЗЕРКАЛЬНА ГС1)



750  
ПО ОБУШКАМ

2-2 к листу 8.



ВЕДОМОСТЬ ЭЛЕМЕНТОВ НА ЛИСТЕ 8

Прил. №	
Изм. №	

ИНЖ.	ФОМИНА	<i>Фомин</i>
ПРОВЕР.	КУВШИНОВА	<i>Кувшинова</i>
РУК. ГР.	КРЫЛОВА	<i>Крылова</i>
П. КОИ. ОЦ.	ЕРМАКОВ	<i>Ермаков</i>
НАЧ. ОТД.	МИРОШНИК	<i>Мирошник</i>
ГЛ. СПЕЦ.	КОЗИНЕЦ	<i>Козинец</i>
ГР. П.	КОРОТКИЙ	<i>Короткий</i>
Н. КОНТР.	КРЫЛОВА	<i>Крылова</i>

ТП 704-5-24.88 -КМ

Склад для взрывоопасных газов вместимостью 112 баллонов  
СХЕМА РАСПОЛОЖЕНИЯ КОНСТРУКЦИЙ ПОКРЫТИЯ. РАЗРЕЗ 2-2 к листу 8.

Сталия	Лист	Листов
Р	9	
ГОСХИМПРОЕКТ		



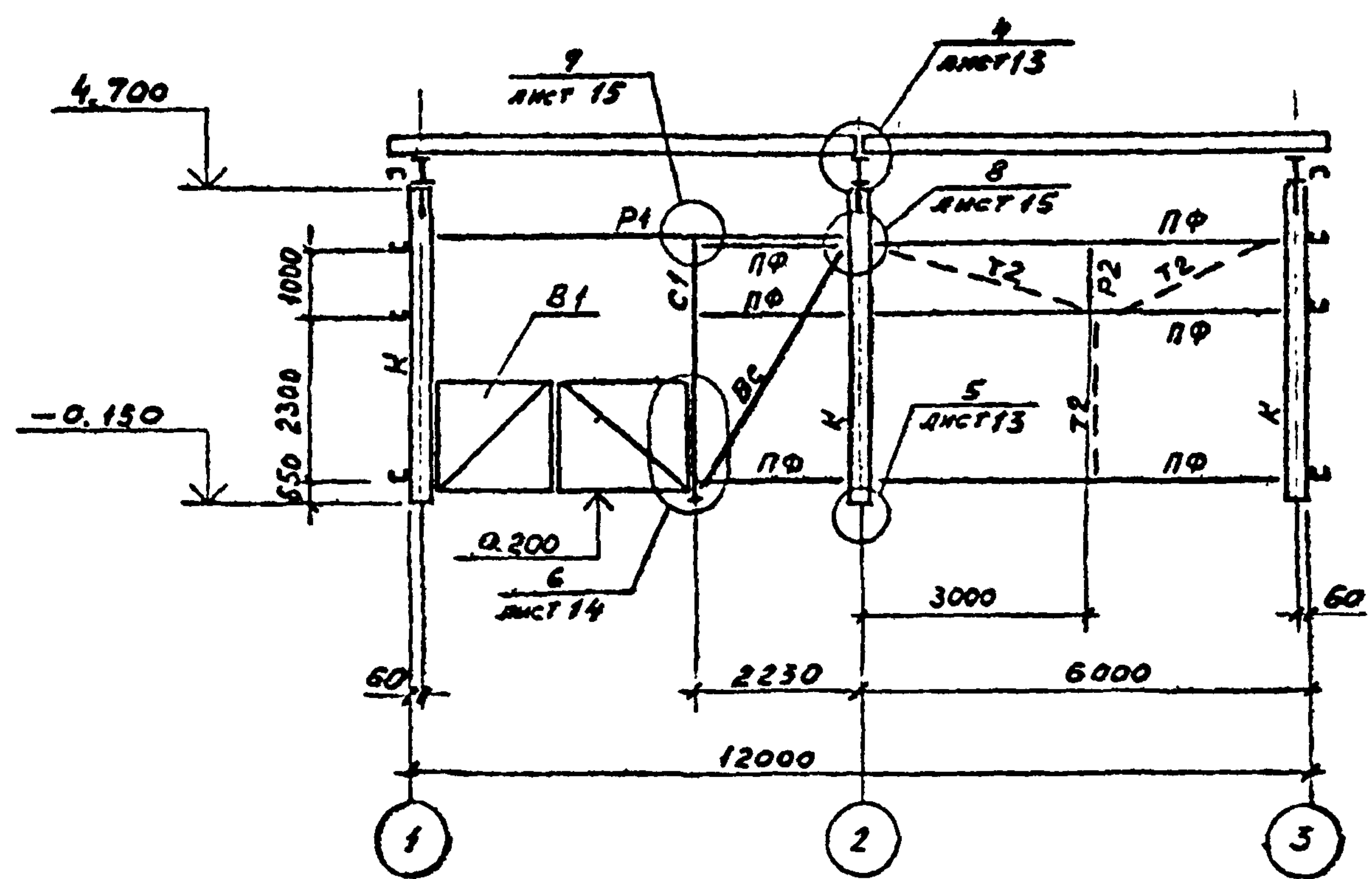
23135-02

ЕНДОВОЙ ПРОЕКТ 704-5-24.88  
 ААБ50М2

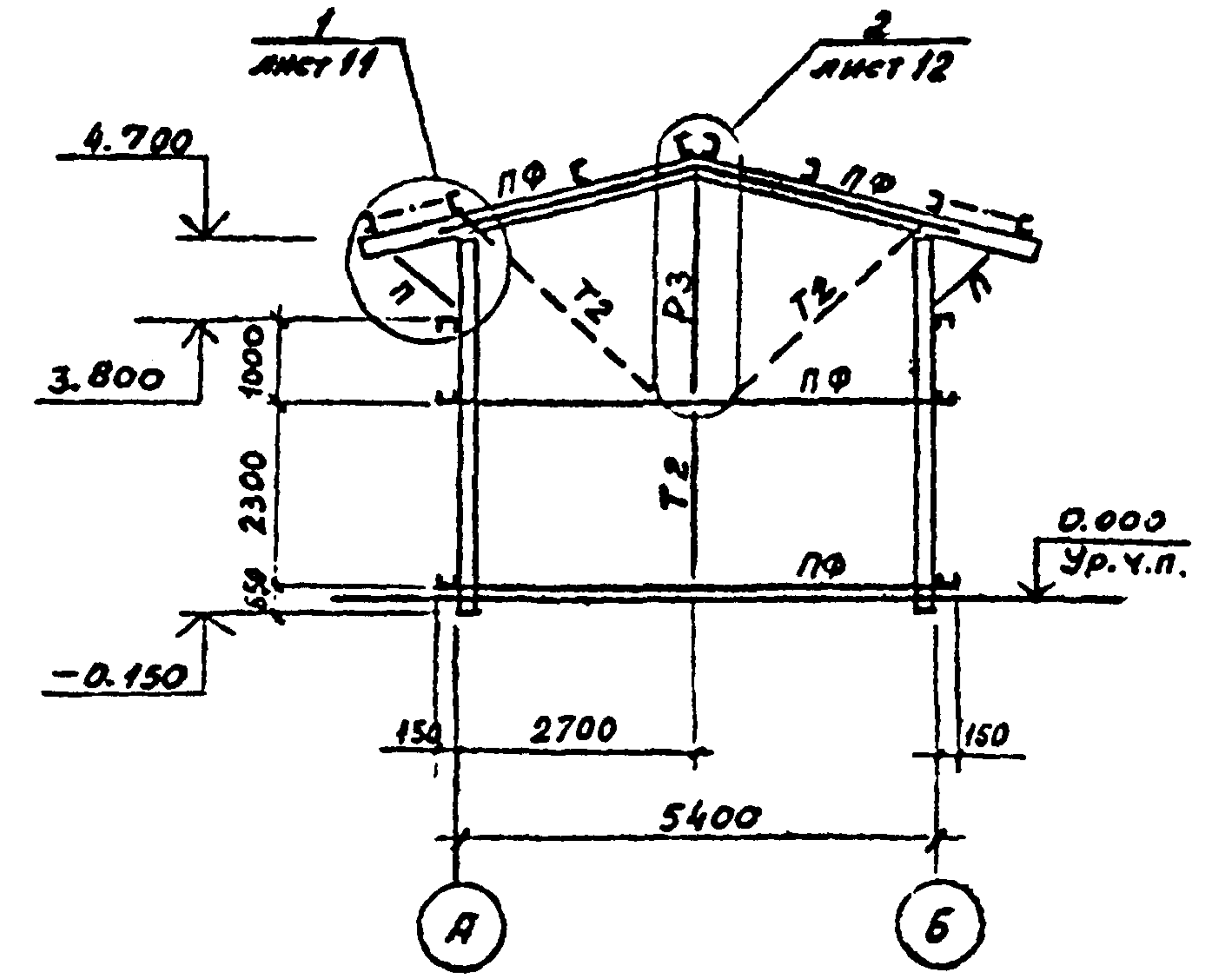
СОГЛАСОВАНО:

ШТАБ ЦАБ 4528-1

3-3 К ЛИСТУ В



4-4 К ЛИСТУ В



ВЕДОМОСТЬ ЭЛЕМЕНТОВ

МАРКА	СЕЧЕНИЕ			ОПОРНЫЕ УСИЛИЯ			ГРУППА КОНСТРУК.	МАРКА МЕТАЛЛА	ПРИМЕЧАНИЕ
	ЭСКИЗ	ПОС.	СОСТАВ	Н КН	К КН	Q КН			
К			2 ГН. [140x60x4]	11.0	-4.70	3.0	3	ВСтЗкп2	
CI			ГН. [140x60x4]				3	ВСтЗкп2	
P1			2 ГН. [100x50x3]				4	4-11 ВСтЗкп	
P3			L 75x6				4	ВСтЗкп6	
ПФ			ГН. [120x60x5]				4	ВСтЗкп2	
BC			2 L 75x6				4	ВСтЗкп6	
T2			φ16				4	ВСтЗкп2	
П			L 50x5		50		4	ВСтЗкп2	

ИЗМ.	ФОРМА	Кол.
ПРОВЕР.	КОВЫШИНС	1/1/83
РЕК. ПР.	КРЫЛОВА	1/1/83
ГЛАВ. ДИЗ.	СЕРВЯКОВ	1/1/83
МАШ. ДИЗ.	МАРШЕНИН	1/1/83
ТАСОВЫЙ КТ	КОЗЫМЕЦ	1/1/83
Г. И. П.	КОРОТКИН	1/1/83
ЭКОНЕР	КРЫЛОВА	1/1/83

ТП 704-5- 24.88 КМ

Склад для невогнеопасных газов вместимостью 212 баллонов			Стояка	Лист	Листов
РАЗРЕЗЫ 3-3, 4-4 К ЛИСТУ В			8	10	
ГОСХИМПРОЕКТ					





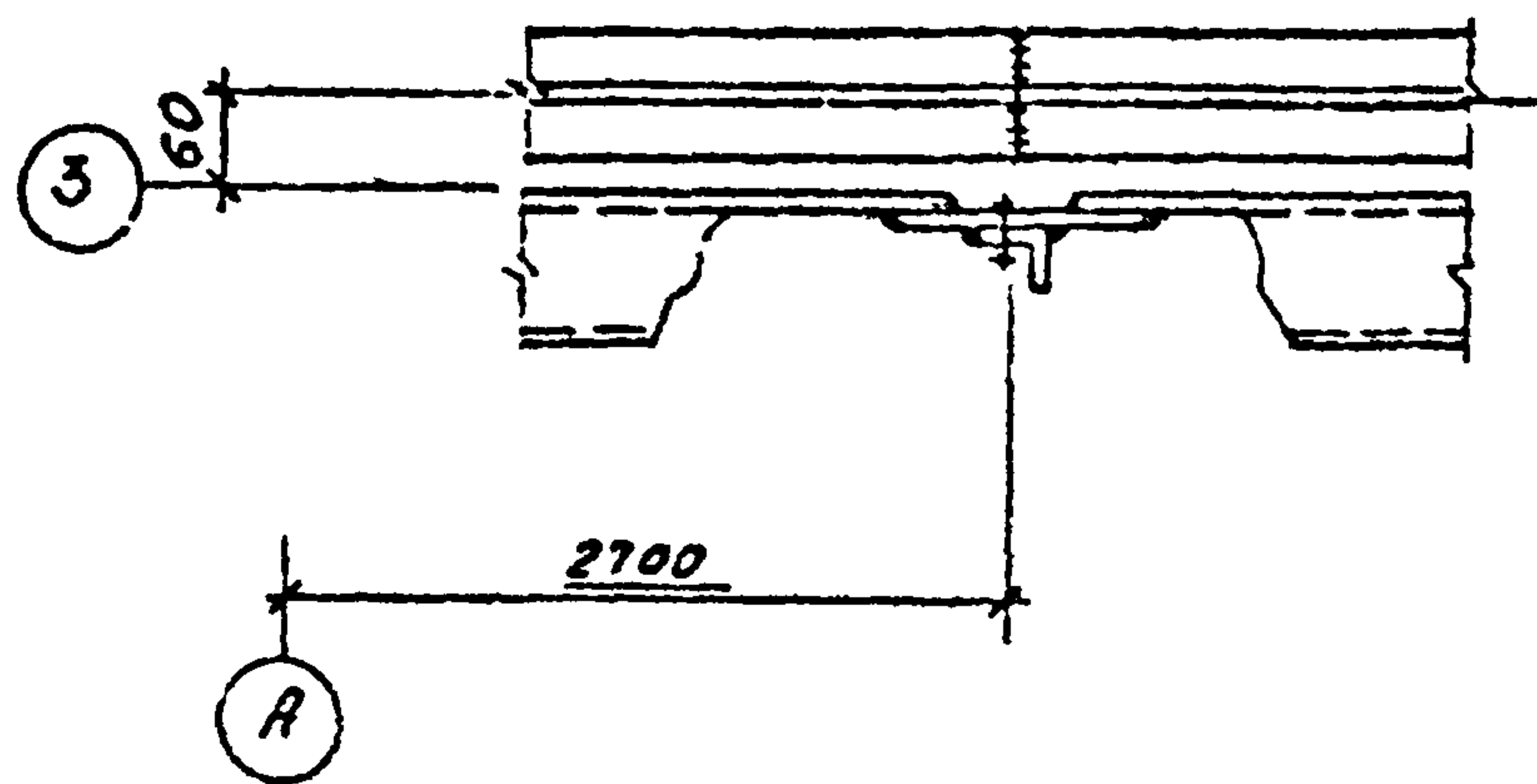
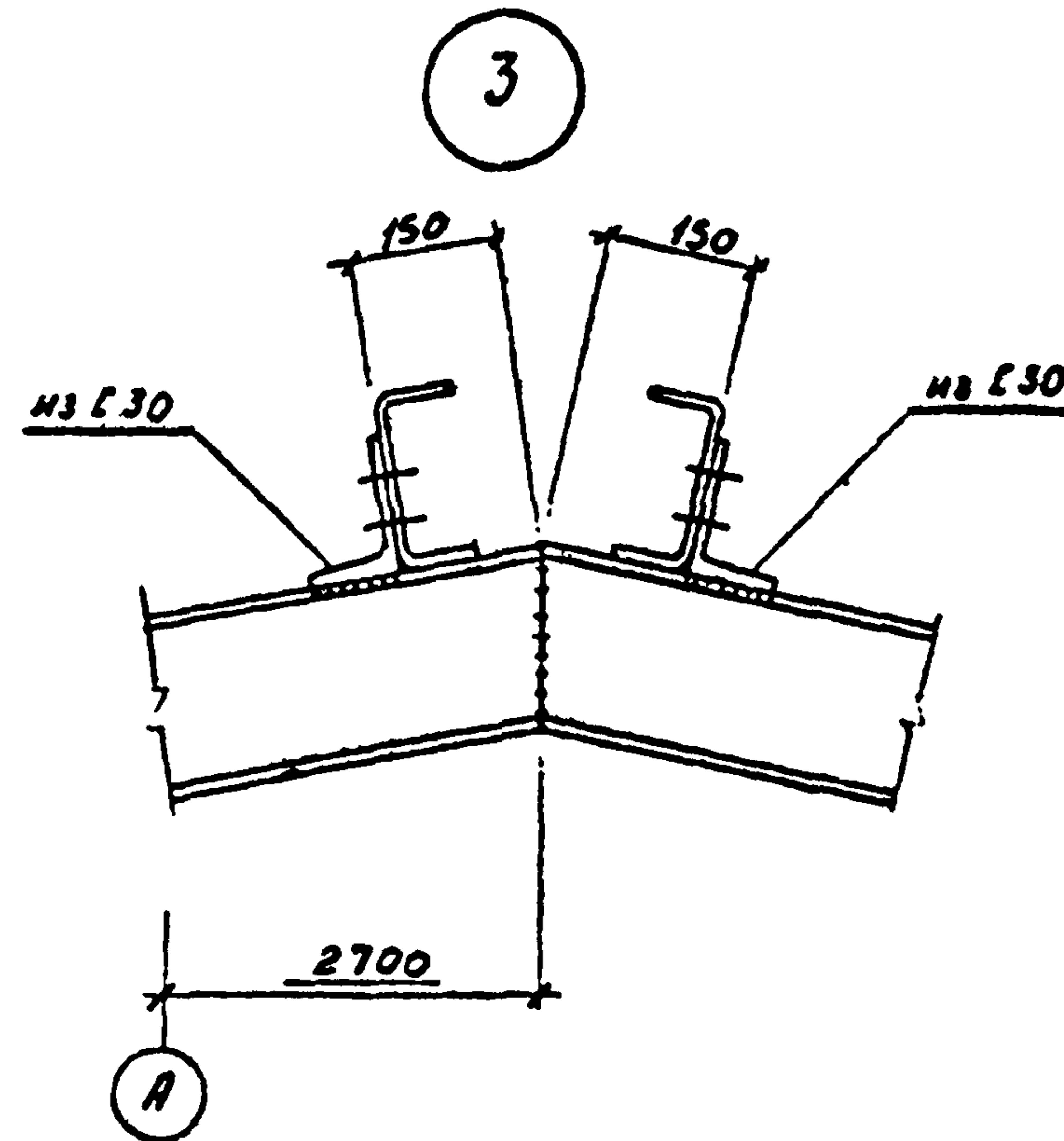
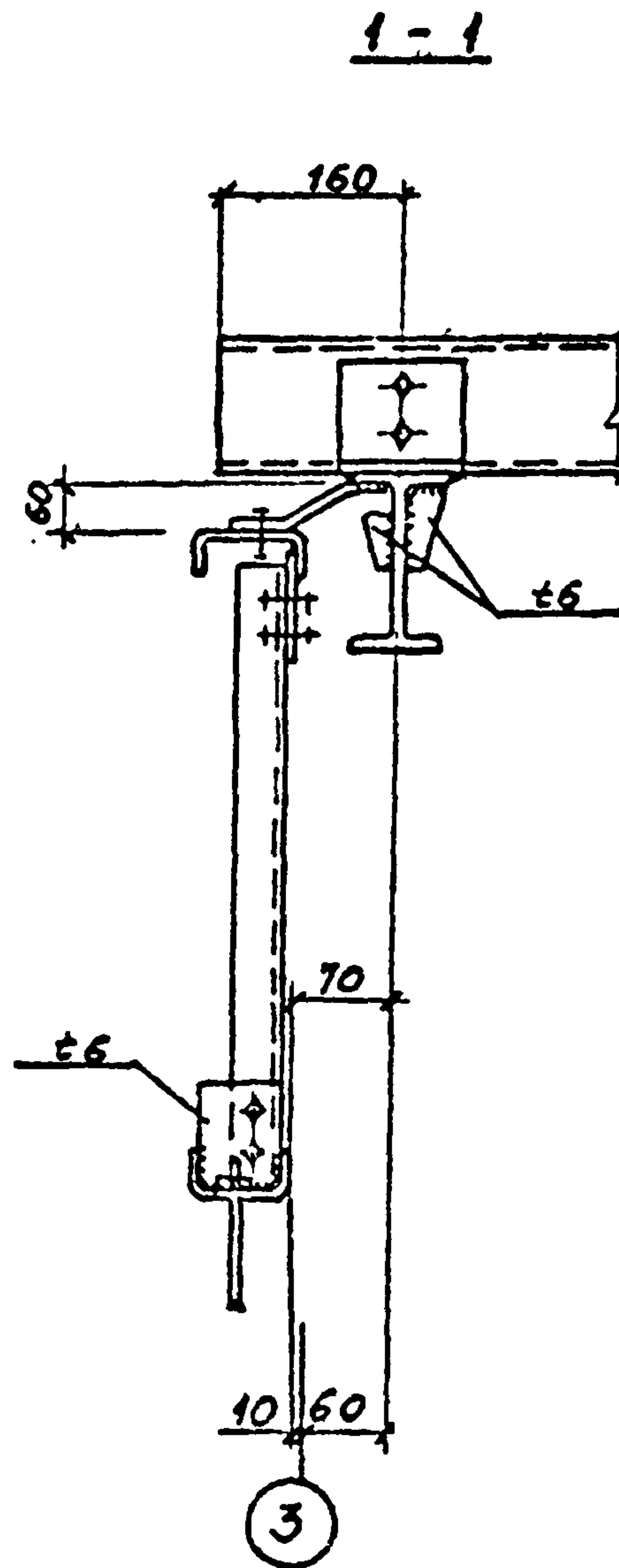
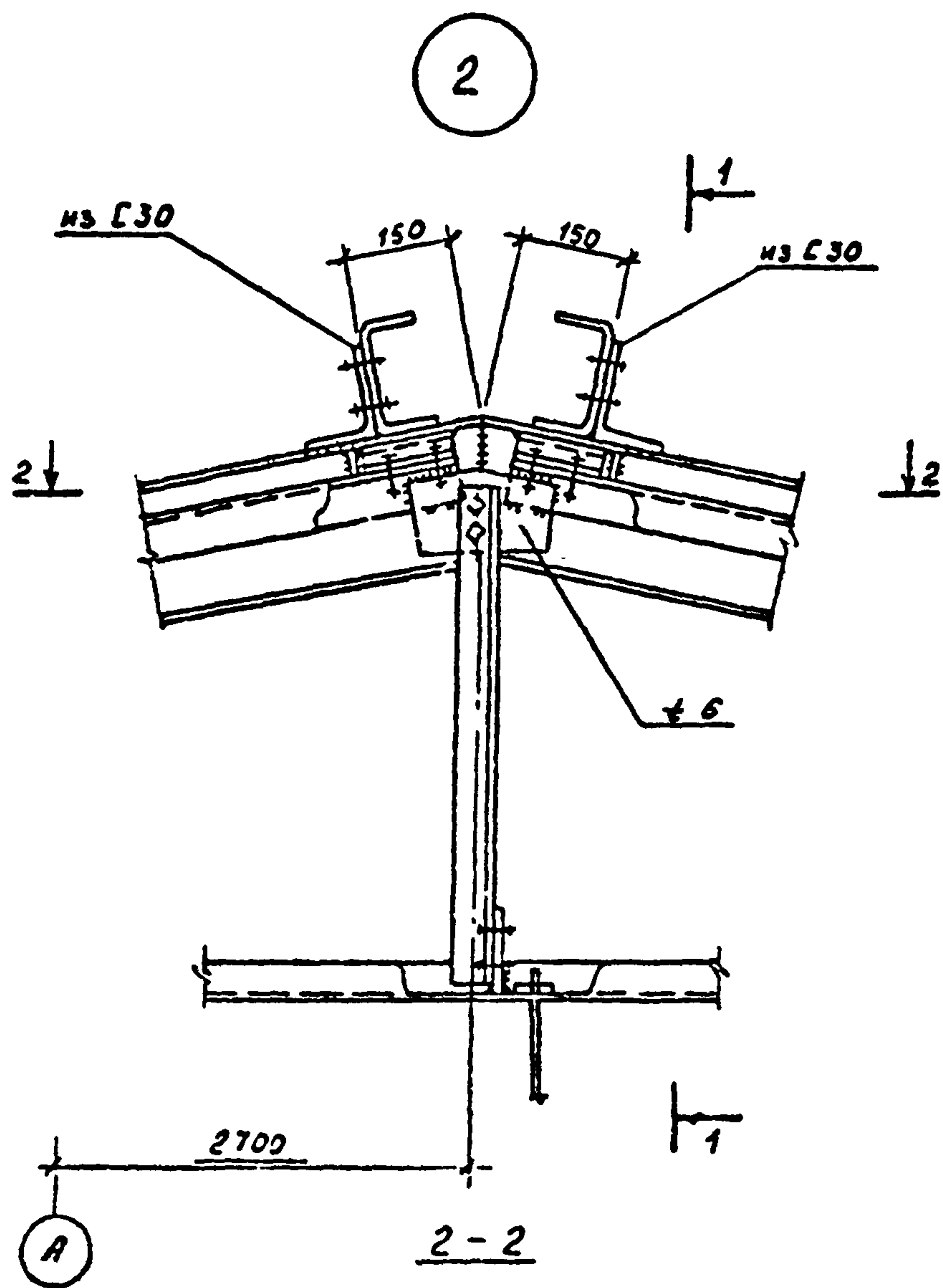


23135-02

ТИПОВОЙ ПРОЕКТ 704-5-24.88  
АЛББОМ 2

Согласовано:

ШИПР ГАП 2518-1



Примечание		

И.И.И.И.И.	Ф.И.О.	Подпись	
Проектировщик	Кузнецова		
Рук. гр.	Крылова		
Гл. кон.	Ермаков		
Науч. ст.	Мирошниченко		
Гл. ст. Т.О.	Кузнецов		
Г.И.П.	Короткий		
И. конт.	Крылова		

ТП 704-5- 24.88 -КМ

Склад для неазригоугасных газов вместимостью 112 баллонов

Стелня	Лист	Листов
Р	12	

Узлы 2 и 3

ГОСХИМПРОЕКТ



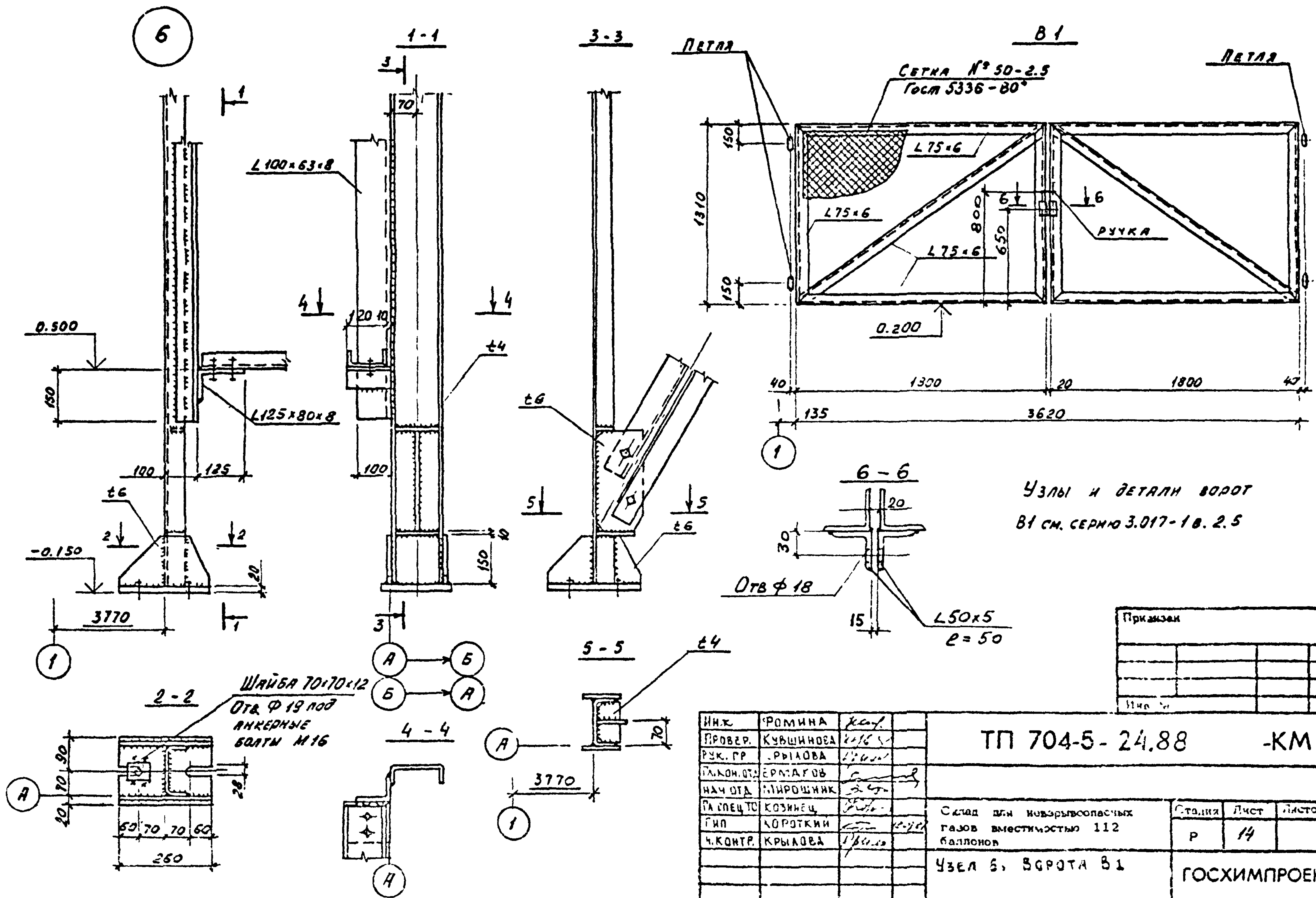




ТИПОВОЙ ПРОЕКТ 704-5-24.88  
Альбом 2

Согласовано:

Имя, Фамилия, Подпись и дата  
Имя, Фамилия, Подпись и дата  
Имя, Фамилия, Подпись и дата



Узлы и детали ворот  
В1 см. серию 3.017-18.2.5

Приказ		

И.И.Х.	РОМИНА	Хол.
ПРОВЕР.	КУВШИНОВА	22/6/85
РУК. ГР.	РЫЛОВА	12/6/85
ГЛАВ. ДИЗ.	ЕРМАКОВ	12/6/85
НАЧ. ОТД.	ПИРОШНИК	12/6/85
РА СПЕЦТО	КОЗНЕЦ	12/6/85
ГИП	КОРОТКИИ	12/6/85
Ч. КОНТР.	КРЫЛОВА	12/6/85

ТП 704-5-24.88			-КМ		
Склад для не взрывоопасных газов вместимостью 112 баллонов					
Станция	Лист	Листов	ГОСХИМПРОЕКТ		
Р	14				



ТИПОВОЙ ПРОЕКТ 704-5-24.88  
КАБОВОМ 2

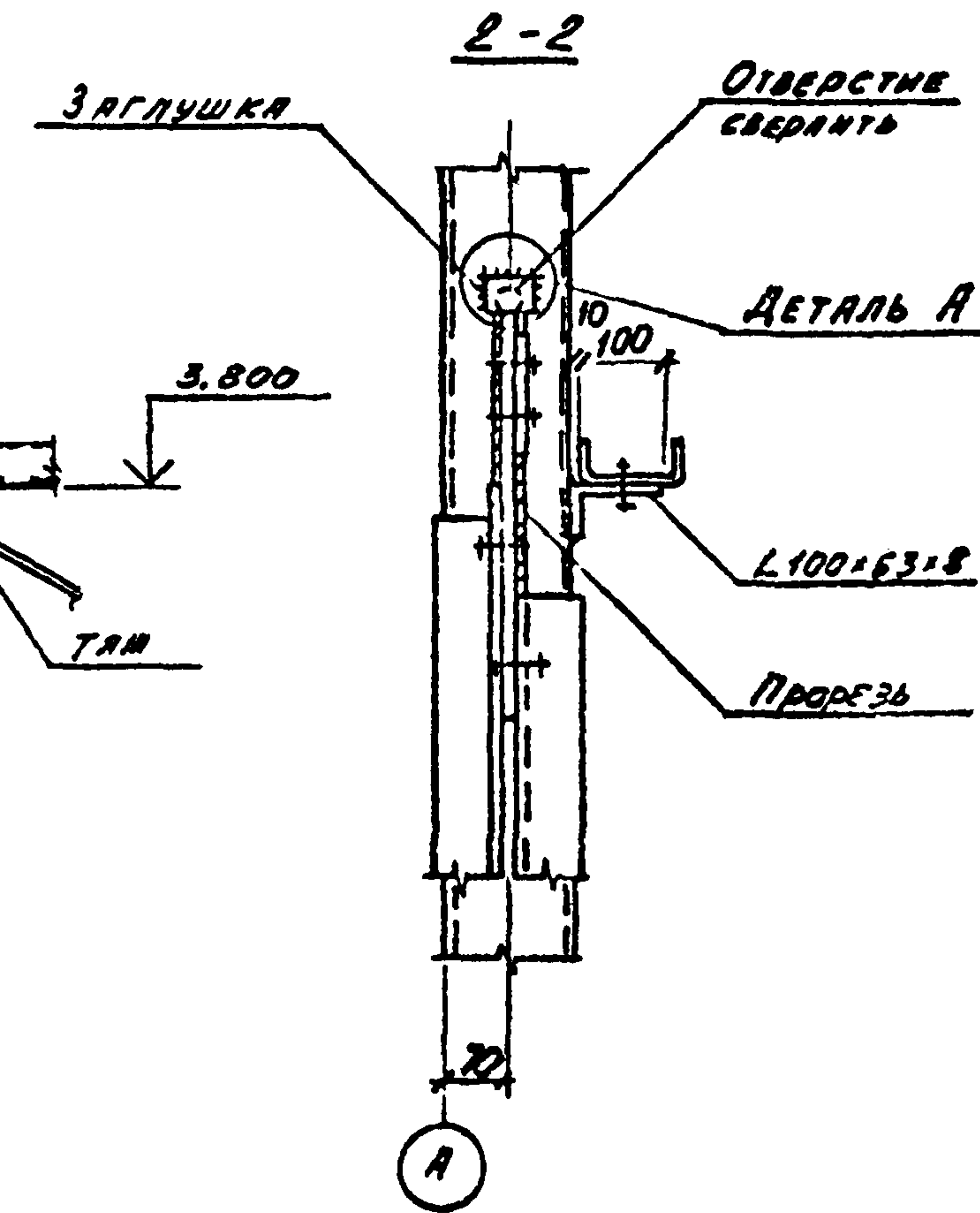
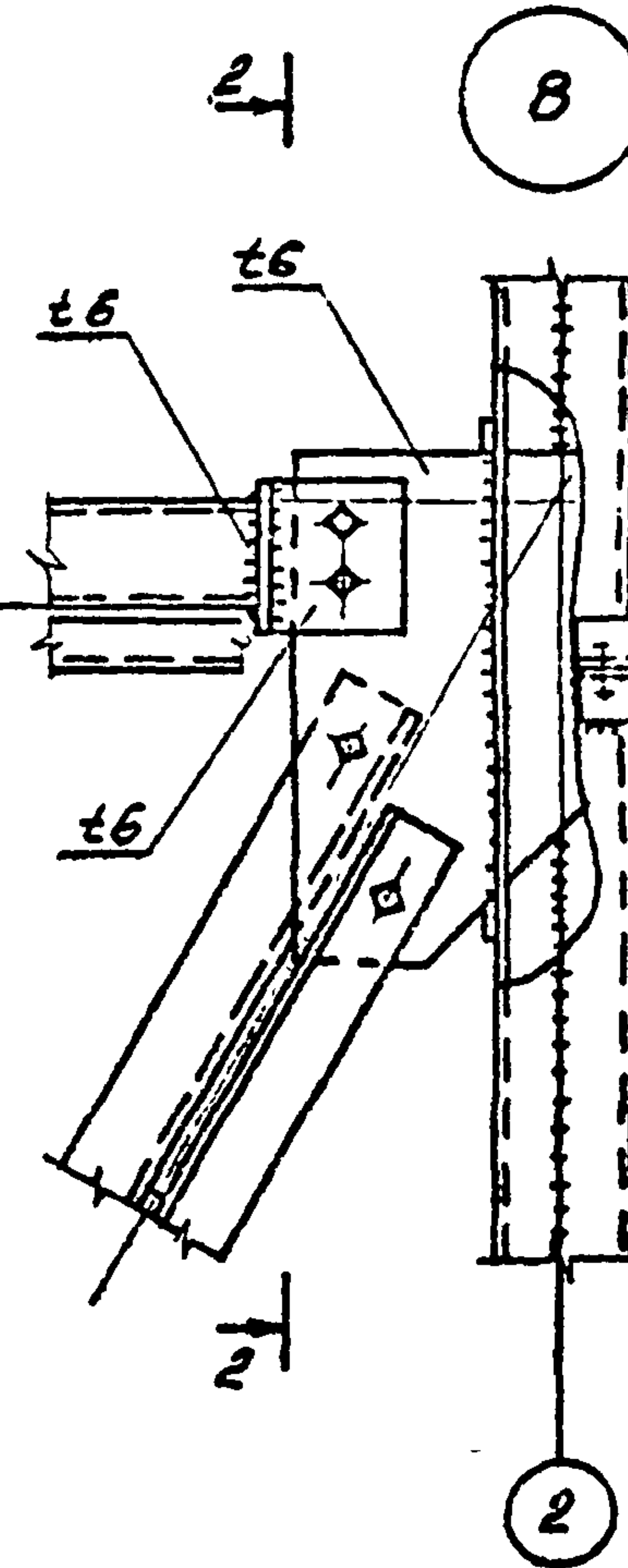
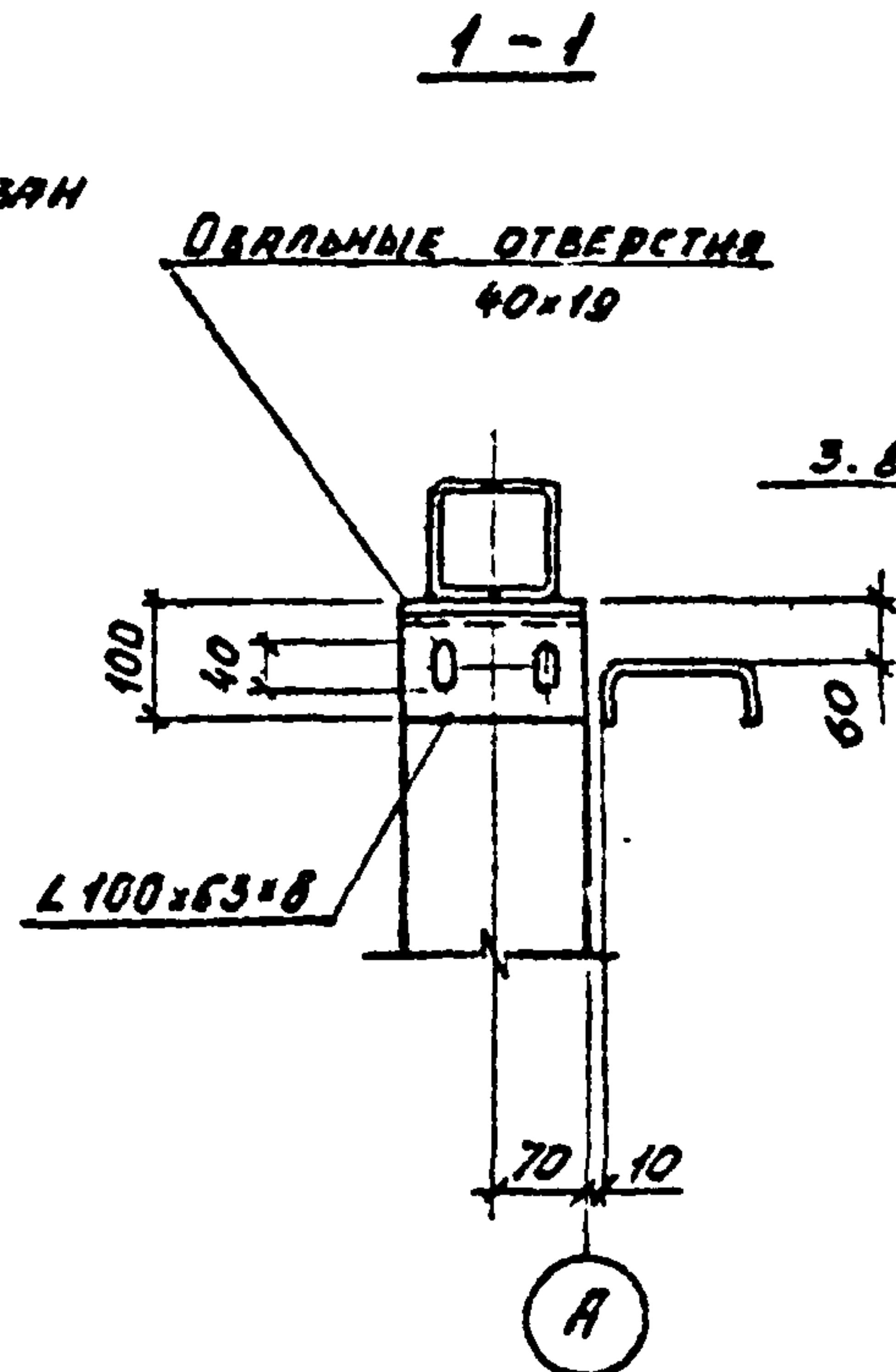
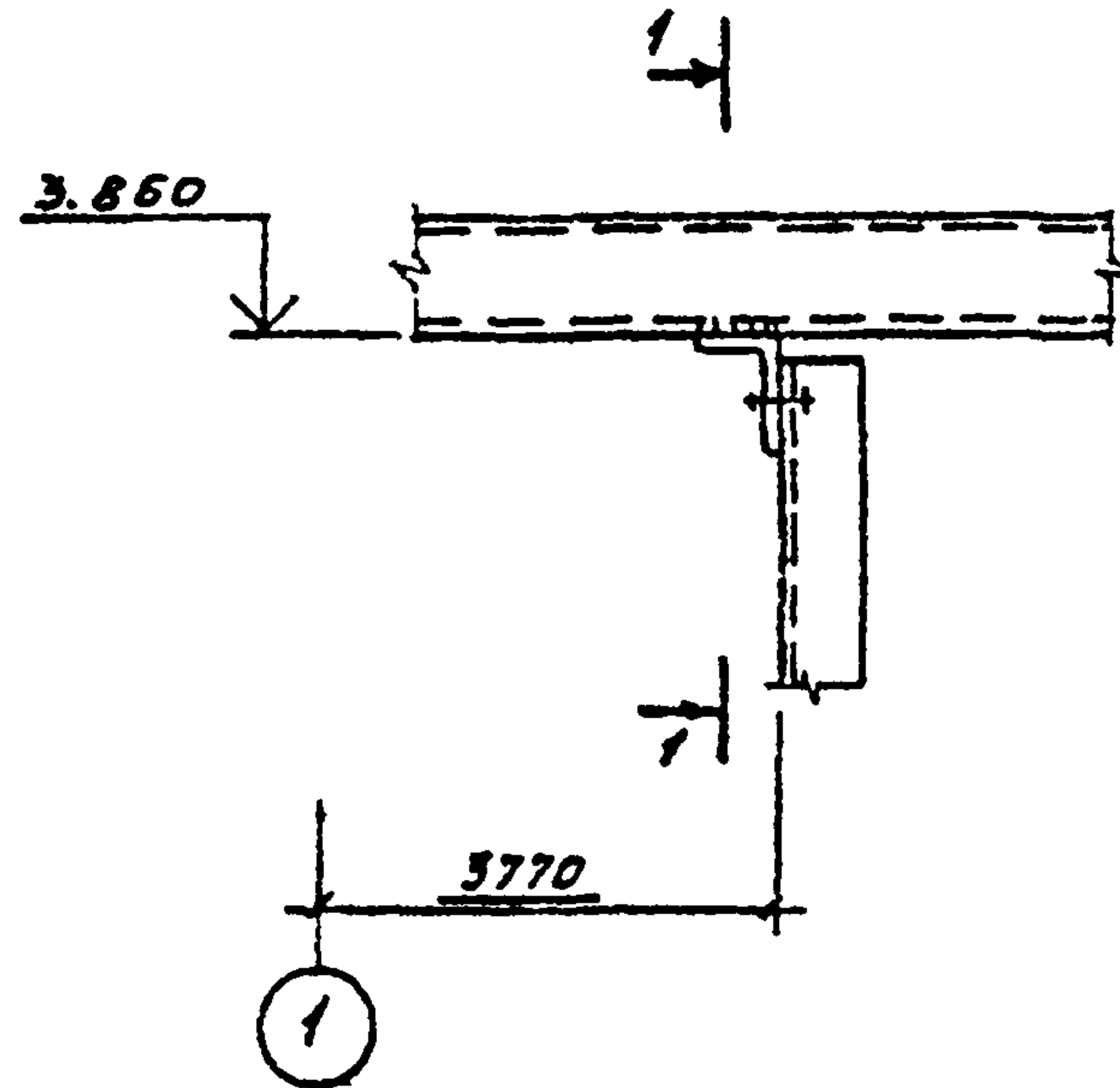
СОГЛАСОВАНО:

Всем. инв. №

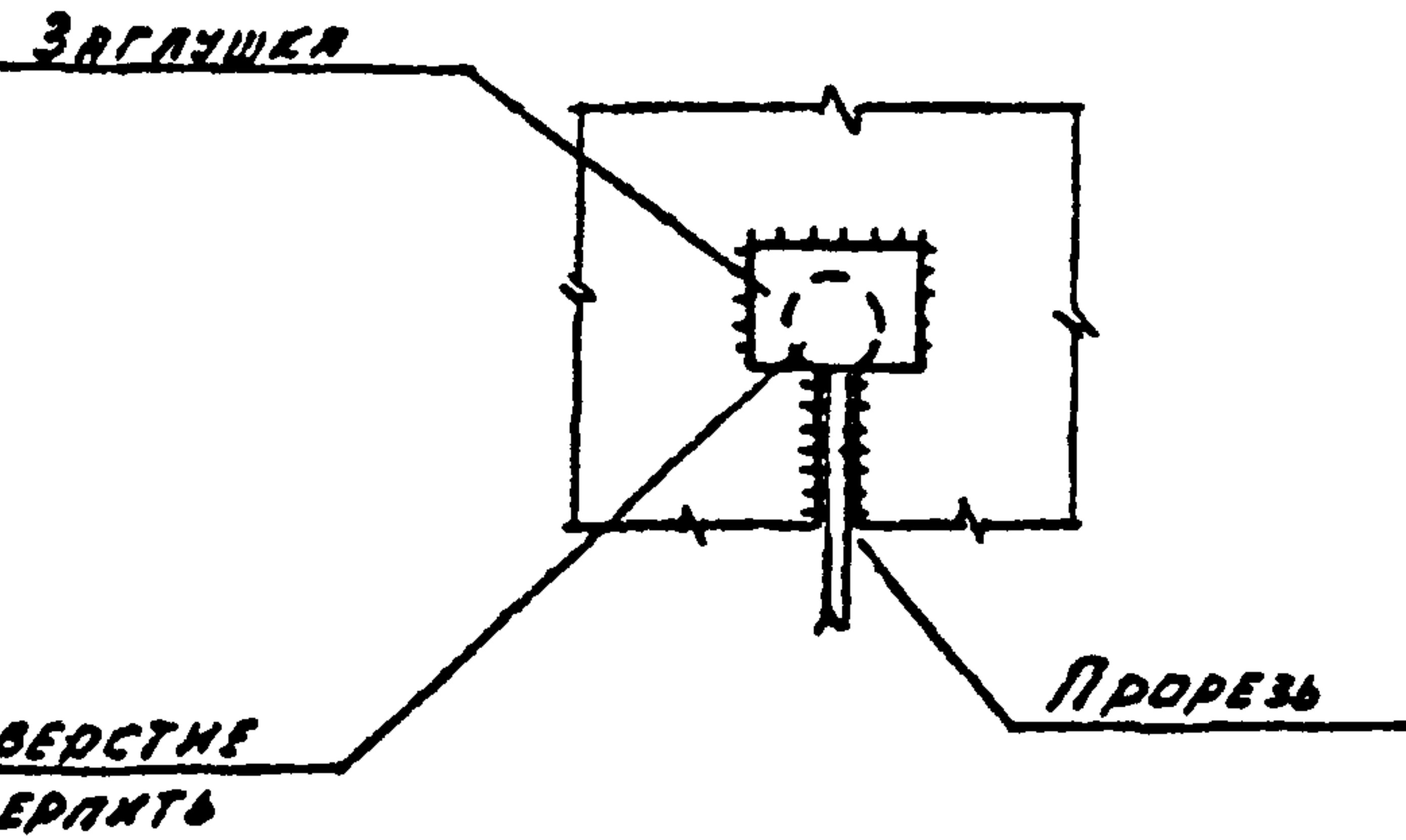
Подпись и дата

Инд. № подл.

7  
ФРАКВЕРК УСЛОВНО НЕ ПОКАЗАН



ДЕТАЛЬ А



ИНЖ.	ФОРМИНА	<i>Колб</i>
ПРОВЕР.	КУВШИНОВА	<i>Колб</i>
РУК. ГР.	КРЫЛОВА	<i>Крылов</i>
ГЛАВ. КОМ. ОТД.	ЕРМАКОВ	<i>Ермаков</i>
НАЧ. ОТД.	МИРОШНИК	<i>Мирошник</i>
ГЛАВ. СПЕЦ. ОТД.	КОЗИНЕЦ	<i>Козинец</i>
ГИП.	КОРОТКИН	<i>Короткин</i>
Н. КОНТР.	КРЫЛОВА	<i>Крылова</i>

ТП 704-5-24.88 -КМ

Приказом				
Инд. №				

Склад для новарьёопасных газов вместимостью 112 баллонов  
Узлы 7 и 8.

Стация	Лист	Листов
Р	15	

ГОСХИМПРОЕКТ