
ФЕДЕРАЛЬНОЕ АГЕНТСТВО
ПО ТЕХНИЧЕСКОМУ РЕГУЛИРОВАНИЮ И МЕТРОЛОГИИ



НАЦИОНАЛЬНЫЙ
СТАНДАРТ
РОССИЙСКОЙ
ФЕДЕРАЦИИ

ГОСТ Р ИСО
17491-4—
2009

Система стандартов безопасности труда
**ОДЕЖДА СПЕЦИАЛЬНАЯ ДЛЯ ЗАЩИТЫ
ОТ ХИМИЧЕСКИХ ВЕЩЕСТВ**

Часть 4

**Метод определения устойчивости к прониканию
распыляемой жидкости (метод распыления)**

ISO 17491-4:2008

Protective clothing — Test methods for clothing providing protection
chemicals — Part 4: Determination of resistance to penetration by a spray of liquid
(spray test)
(IDT)

Издание официальное

Б3 7—2009/352



Москва
Стандартинформ
2010

Предисловие

Цели и принципы стандартизации в Российской Федерации установлены Федеральным законом от 27 декабря 2002 г. № 184-ФЗ «О техническом регулировании», а правила применения национальных стандартов Российской Федерации — ГОСТ Р 1.0—2004 «Стандартизация в Российской Федерации. Основные положения»

Сведения о стандарте

1 ПОДГОТОВЛЕН Техническим комитетом по стандартизации средств индивидуальной защиты ТК 320 «СИЗ» на основе собственного аутентичного перевода на русский язык стандарта, указанного в пункте 4

2 ВНЕСЕН Техническим комитетом по стандартизации средств индивидуальной защиты ТК 320 «СИЗ»

3 УТВЕРЖДЕН И ВВЕДЕН В ДЕЙСТВИЕ Приказом Федерального агентства по техническому регулированию и метрологии от 15 декабря 2009 г. № 884-ст

4 Настоящий стандарт идентичен международному стандарту ИСО 17491-4:2008 «Одежда защитная. Методы испытаний одежды для защиты от химических веществ. Часть 4. Определение устойчивости к прониканию распыляемой жидкости (метод распыления)» (ISO 17491-4:2008 «Protective clothing — Test methods for clothing providing protection chemicals — Part 4: Determination of resistance to penetration by a spray of liquid (spray test)»).

Наименование настоящего стандарта изменено относительно наименования указанного международного стандарта для приведения в соответствие с ГОСТ Р 1.5—2004 (пункт 3.5).

При применении настоящего стандарта рекомендуется использовать вместо ссылочных международных стандартов соответствующие им национальные стандарты, сведения о которых приведены в дополнительном приложении ДА

5 ВВЕДЕН ВПЕРВЫЕ

Информация об изменениях к настоящему стандарту публикуется в ежегодно издаваемом информационном указателе «Национальные стандарты», а текст изменений и поправок — в ежемесячно издаваемых информационных указателях «Национальные стандарты». В случае пересмотра (замены) или отмены настоящего стандарта соответствующее уведомление будет опубликовано в ежемесячно издаваемом информационном указателе «Национальные стандарты». Соответствующая информация, уведомление и тексты размещаются также в информационной системе общего пользования — на официальном сайте Федерального агентства по техническому регулированию и метрологии в сети Интернет

© Стандартинформ, 2010

Настоящий стандарт не может быть полностью или частично воспроизведен, тиражирован и распространен в качестве официального издания без разрешения Федерального агентства по техническому регулированию и метрологии

Введение

Настоящий стандарт устанавливает метод определения устойчивости специальной одежды, предназначенной для защиты от химических веществ типа 4 (с герметичными соединениями элементов специальной одежды, а также одежды и иных средств индивидуальной защиты, при наличии таковых) и типа 6 (защитная специальная одежда ограниченного применения), к прониканию распыленных жидкостей.

Одежда таких типов состоит из одного или нескольких элементов, закрывающих всю поверхность тела. Она предназначена для ношения в условиях, когда существует опасность распыления жидких химических веществ под давлением.

Межлабораторные испытания показали, что данный метод испытаний является воспроизводимым.

Предостережение! Некоторые процедуры, приведенные в настоящем стандарте, могут создавать опасные ситуации; необходимо принимать соответствующие меры предосторожности.

Система стандартов безопасности труда
ОДЕЖДА СПЕЦИАЛЬНАЯ ДЛЯ ЗАЩИТЫ ОТ ХИМИЧЕСКИХ ВЕЩЕСТВ

Часть 4

Метод определения устойчивости к прониканию распыляемой жидкости
(метод распыления)

Occupational safety standards system. Protective clothing providing protection from chemicals.
Part 4. Method for determination of resistance to penetration by a spray of liquid (spray test)

Дата введения — 2011—01—01

1 Область применения

Настоящий стандарт устанавливает методы определения устойчивости специальной одежды, предназначенной для защиты от химических веществ, к прониканию распыленной жидкости при двух уровнях интенсивности распыления:

а) метод А: испытание при низкой интенсивности распыления. Распространяется на одежду, полностью закрывающую тело человека и предназначенную для ношения в местах, где имеется потенциальная опасность распыления или разбрызгивания небольших количеств жидких химических веществ;

б) метод В: испытание при высокой интенсивности распыления. Распространяется на одежду, имеющую герметичные соединения различных элементов, а также между элементами одежды и иными средствами защиты (при наличии), полностью закрывающую тело человека и предназначенную для ношения в местах, где имеется потенциальная опасность воздействия брызг или паров жидких химических веществ.

Настоящий стандарт не распространяется на методы определения стойкости материалов для специальной защитной одежды к пропитыванию химическими веществами.

2 Нормативные ссылки

В настоящем стандарте использованы нормативные ссылки на следующие стандарты:

ИСО/ТО 11610:2004 Одежда защитная. Терминология (ISO/TR:2004 Protective clothing — Vocabulary)

ЕН 14605:2005 Одежда защитная от жидких химических веществ. Требования к эксплуатационным характеристикам одежды с компонентами, непроницаемыми для жидкостей (тип 3), либо аэрозолей (тип 4), включая изделия, обеспечивающие защиту только отдельных частей тела (типы PB [3] и PB [4]) (EN 14605:2005 Protective clothing against liquid chemicals. Performance requirements for clothing with liquid-tight (type 3) or spray tight including item providing protection to parts of the body only (types PB [3] and PB [4])

ЕН 340:2003 Одежда защитная. Общие эксплуатационные требования (EN 340:2003 Protective clothing)

3 Термины и определения

В настоящем стандарте применены термины по ИСО/ТО 11610 и следующие термины с соответствующими определениями:

3.1 **соединение** (connection): Соединительное устройство или стык.

3.2 **эталонное пятно** (calibrated stain): Флуоресцирующее или хорошо видимое пятно с определенной минимальной площадью, полученное в результате падения капли жидкости для испытаний определенного объема на поверхность абсорбента.

Примечание — Эталонное пятно используют для оценки (определения) проникания жидкости при испытаниях методом распыления, а также при испытаниях специальной одежды для защиты от химических веществ струйным методом.

3.3 абсорбирующая верхняя спецодежда (absorbent overall): Верхняя специальная одежда, изготовленная из абсорбирующего материала, носимая под испытываемой специальной одеждой и предназначенная для сбора проникающей жидкости при испытаниях методом распыления, а также испытаний специальной одежды для защиты от химических веществ при использовании струйного метода.

4 Сущность метода испытаний

Аэрозоль водного раствора, содержащего флуоресцентный или хорошо видимый краситель, направляют на надетую на испытателя специальную одежду для защиты от химических веществ. Осмотр внутренней поверхности защитной специальной одежды и наружной поверхности абсорбирующей верхней одежды, надеваемой под специальную одежду, позволяет выявить все места сквозного проникания жидкости.

5 Жидкость для испытаний

Для испытаний используют жидкость, содержащую:

- воду при температуре $(20 \pm 2) ^\circ\text{C}$;
- растворимый в воде флуоресцентный либо хорошо видимый краситель, например метиловый синий (номер CAS [28983-56-4]);
- поверхностно-активное вещество, например жидкость Genapol LRO (натрийлаурилэтилсульфат, номер CAS [009004-82-4]);
- стабилизатор красителя (если требуется), например лимонную кислоту (номер CAS [77-92-9], квалификации х. ч.).

Жидкость для испытаний готовят, растворив краситель в воде. Добавляют поверхностно-активное вещество и стабилизатор красителя (если они требуются) в необходимой пропорции для получения раствора со следующими характеристиками:

- а) для метода А: с коэффициентом поверхностного натяжения $(52 \pm 7,5) \cdot 10^{-3}$ Н/м;
- б) для метода В: с коэффициентом поверхностного натяжения $(30 \pm 5) \cdot 10^{-3}$ Н/м.

Примечание — Раствор стандартной концентрации получают, разведя 4 г метилового синего, 25 см³ жидкого Genapol LRO и 125 г лимонной кислоты в 1 дм³ водопроводной воды. Смесь перемешивают магнитной мешалкой в течение 15—20 мин, после чего растворяют 200 см³ полученной смеси в 10 дм³ воды.

Для измерения поверхностного натяжения в пределах установленных допусков применяют любой подходящий метод, например крутильные весы Райта, с использованием стандартного платинового кольца диаметром 12 мм. Вместо поверхностно-активных веществ можно добавлять в воду другие вещества, если они позволяют получить то же значение поверхностного натяжения. В процессе всего испытания обеспечивают стабильное поверхностное натяжение жидкости, то есть поверхностное натяжение жидкости, выходящей из распылителя, должно быть равно поверхностному натяжению жидкости, находящейся в емкости, и соответствовать определенным требованиям. Проверку проводят до и после испытания.

Не следует использовать красители, слишком прочно впитывающиеся в волокна абсорбирующего материала, так как образующееся при этом влажное пятно будет больше окрашенного пятна.

При проведении испытаний необходимо принимать меры по защите испытателей, а также исключать загрязнение канализационной системы.

6 Испытательное оборудование и испытатели

6.1 Абсорбирующая верхняя одежда

Абсорбирующая верхняя одежда представляет собой цельный костюм с капюшоном. Она должна быть сшита из поглощающего воду материала, достаточно однородного для образования абсорбционных пятен, средний размер которых при попадании определенного объема жидкости на любое место одежды не будет превышать $\pm 10\%$ ¹⁾.

Примечание — Для защиты испытателя от жидкости для испытаний под абсорбирующую верхнюю одежду надевают водоотталкивающую нижнюю одежду.

6.2 Калибровочное пятно

Калибровочное пятно используют в процессе испытания в качестве эталона для оценки соответствия/несоответствия испытываемой защитной одежды. Критерий соответствия/несоответствия установлен в EN 14605.

¹⁾ Для этих целей можно использовать абсорбирующие плащи Sontara PES/Woodpulp 45/55 и Poligard Adsorbent; любые аналогичные изделия могут применяться при условии, что они дадут идентичный результат.

Калибровочное пятно готовят непосредственно перед испытаниями либо сразу после них, если было обнаружено проникание жидкости в процессе испытаний.

Выбирают участок абсорбирующего материала, вероятность загрязнения которого в процессе испытания мала. Помещают под него часть нижней одежды так, чтобы оба слоя соприкасались между собой. Подкладывают материалы под дозатор жидкости. Нижний конец дозатора жидкости должен находиться на расстоянии $(5 \pm 0,5)$ см от материала по вертикали. Дозируют жидкость для испытания в количестве (25 ± 5) мкл для образования на поверхности верхней одежды четко видимого пятна. До измерения определяют контур пятна. Для измерения калибровочного пятна используют несколько методов, например планиметрию. Площадь пятна должна быть не менее 1 см^2 .

6.3 Поворотный стол

Поворотный стол представляет собой водонепроницаемую платформу, способную выдержать массу испытателя и совершающую $(1 \pm 0,1)$ полный оборот в минуту.

6.4 Емкость с жидкостью для испытаний

Жидкость для испытаний готовят и хранят в специальной емкости.

6.5 Гидравлический насос

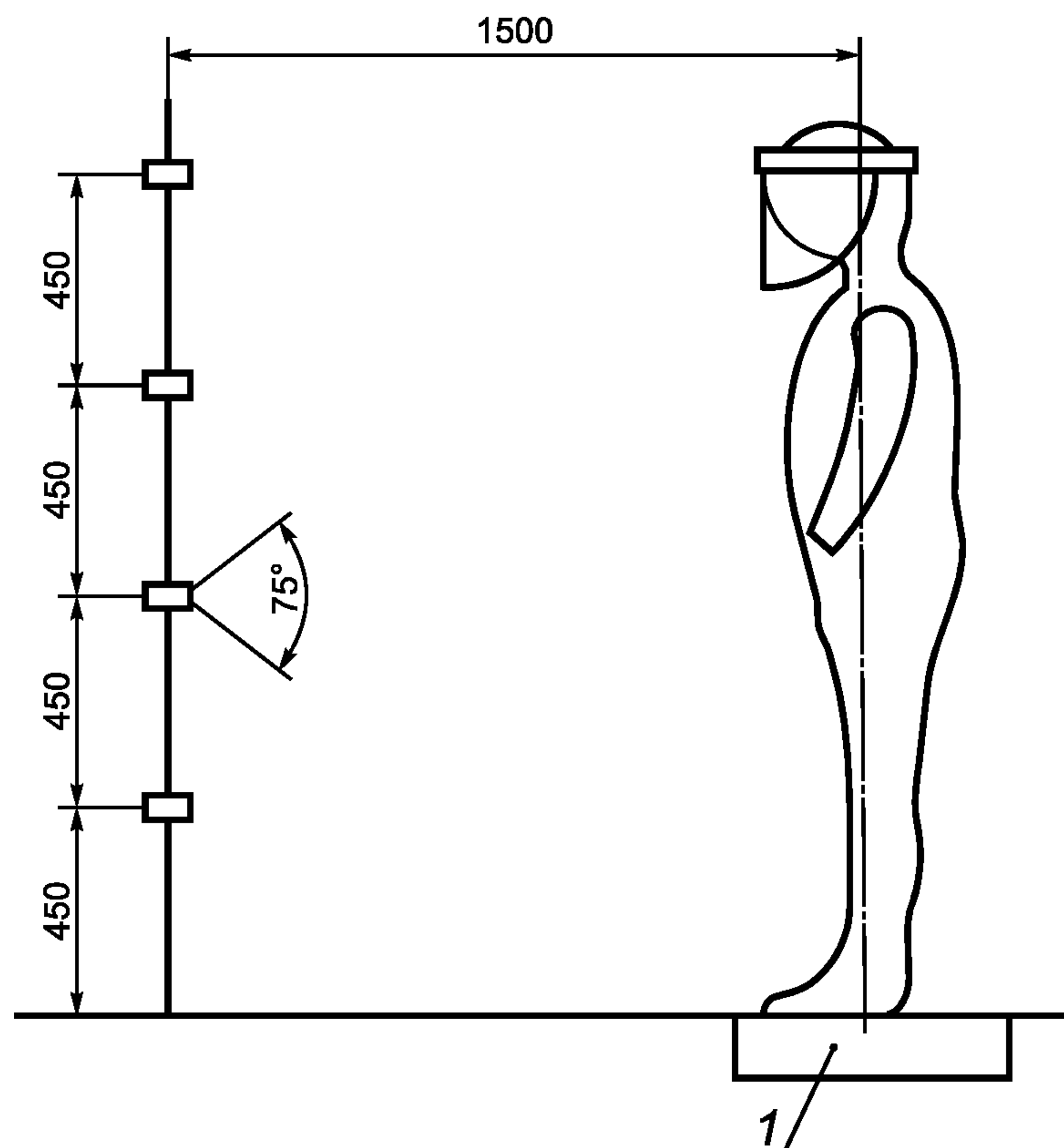
Используют самозаливающийся рециркуляционный насос. Насос должен быть оснащен манометром и регулируемым фильтром с изменяющейся пропускной способностью. Для испытаний также необходимы шланги для подачи жидкости из емкости к распылительной системе. Насос должен создавать давление не менее 400 кПа. Необходимо принять меры, исключая начало испытаний до достижения требуемого давления.

6.6 Секундомер

Используют секундомер с точностью измерения ± 1 с.

6.7 Штанга с распыляющими насадками

Вертикальная штанга или рама, на которую размещают насадки для распыления на расстоянии 45 см друг от друга, приведена на рисунке 1.



1 — поворотный стол

Рисунок 1 — Испытательная установка для определения устойчивости к распылению жидкости

6.8 Гидравлические распыляющие насадки

Для распыления жидкости необходимы пустотелые конические насадки. Каждая насадка должна обеспечивать следующие скорости подачи жидкости:

- для метода А: $(0,47 \pm 0,05)$ дм³/мин под давлением 300 кПа;
- для метода В: $(1,14 \pm 0,10)$ дм³/мин под давлением 300 кПа.

Каждая насадка должна быть снабжена индивидуальным манометром и регулятором давления для получения одинаковых показаний давления на всех насадках¹⁾.

П р и м е ч а н и е — В процессе работы насадки изнашиваются. Необходимо разработать процедуру калибровки скорости подачи жидкости для проверки пригодности насадок к использованию. Для упрощения замены насадок рекомендуется устанавливать их с помощью байонетных соединений и закреплять гайками, поскольку в насадках обычно используют пластиковые винты с петлями, которые ослабевают со временем.

6.9 Испытатели

Некоторые процедуры, описанные в настоящем стандарте, могут создавать опасные ситуации для испытателя. Использование распыленной жидкости под давлением может создать опасность повреждения глаз, ушей, носа, рта, живота и гениталий.

П р и м е ч а н и я

1 Настоящий стандарт не ставит своей задачей описание всех возможных опасностей, которые могут возникнуть в ходе испытания. Следует соблюдать действующие инструкции по охране труда и правила обеспечения безопасности испытателей.

Испытания проводят только с участием испытателей, размеры которых укладываются в интервалы, указанные на этикетке испытуемой спецодежды.

2 Размеры одежды должны соответствовать размерам испытателей с учетом того, что под испытуемую специальную одежду надевают абсорбирующую верхнюю одежду и водонепроницаемую нижнюю одежду. Испытателей рекомендуется подбирать так, чтобы размеры их одежды были как можно ближе к верхней границе диапазона размеров. Если одежда велика, проникание может быть не обнаружено, так как в этом случае защитная специальная одежда может не соприкоснуться с абсорбирующей одеждой.

7 Подготовка к испытаниям

Испытатель надевает один слой водоотталкивающей нижней одежды, затем абсорбирующую верхнюю одежду, сверху защитную специальную одежду в соответствии с указаниями изготовителя, а также все прочие средства защиты.

Если инструкции изготовителя не предусматривают приклеивания защитной одежды к каким-либо частям тела человека (например, к запястьям и лодыжкам) или использования дополнительных средств защиты (например, перчаток или ботинок), то делать этого не следует.

8 Подготовка системы распыления жидкости

8.1 Подача насадками распыляемой жидкости

Включают насадки для подачи жидкости для испытаний и регулируют давление так, чтобы добиться следующего расхода жидкости через насадки:

- для метода А: $(0,47 \pm 0,05)$ дм³/мин из каждой насадки;
- для метода В: $(1,14 \pm 0,10)$ дм³/мин из каждой насадки.

П р и м е ч а н и я

1 Проверяют скорость подачи жидкости, надевая на насадки резиновые трубки и собирая подаваемую жидкость в мензурку в течение 1 мин.

В зависимости от общей схемы трубопроводов, создание требуемого давления в $3 \cdot 10^5$ Па на все насадки может занять до 15 с. Поэтому используют запорный клапан, открывающийся под давлением $3 \cdot 10^5$ Па.

2 Регулирование давления жидкости, подаваемой на насадки, можно осуществлять в пределах не более чем $\pm 0,2 \times 10^5$ Па. Если этого недостаточно, заменяют стержень и диск насадки новыми. Поскольку стержень и диск изнашиваются в процессе работы, их заменяют после каждых 50 циклов распыления.

¹⁾ Стандартные насадки для испытаний предоставляет компания Lumark (Hypro EU Ltd., Longstanton, Cambrodge CB4 5DS, UK), предпочтительнее использовать насадки, изготовленные из поливинилиденфторида, код материала 90:

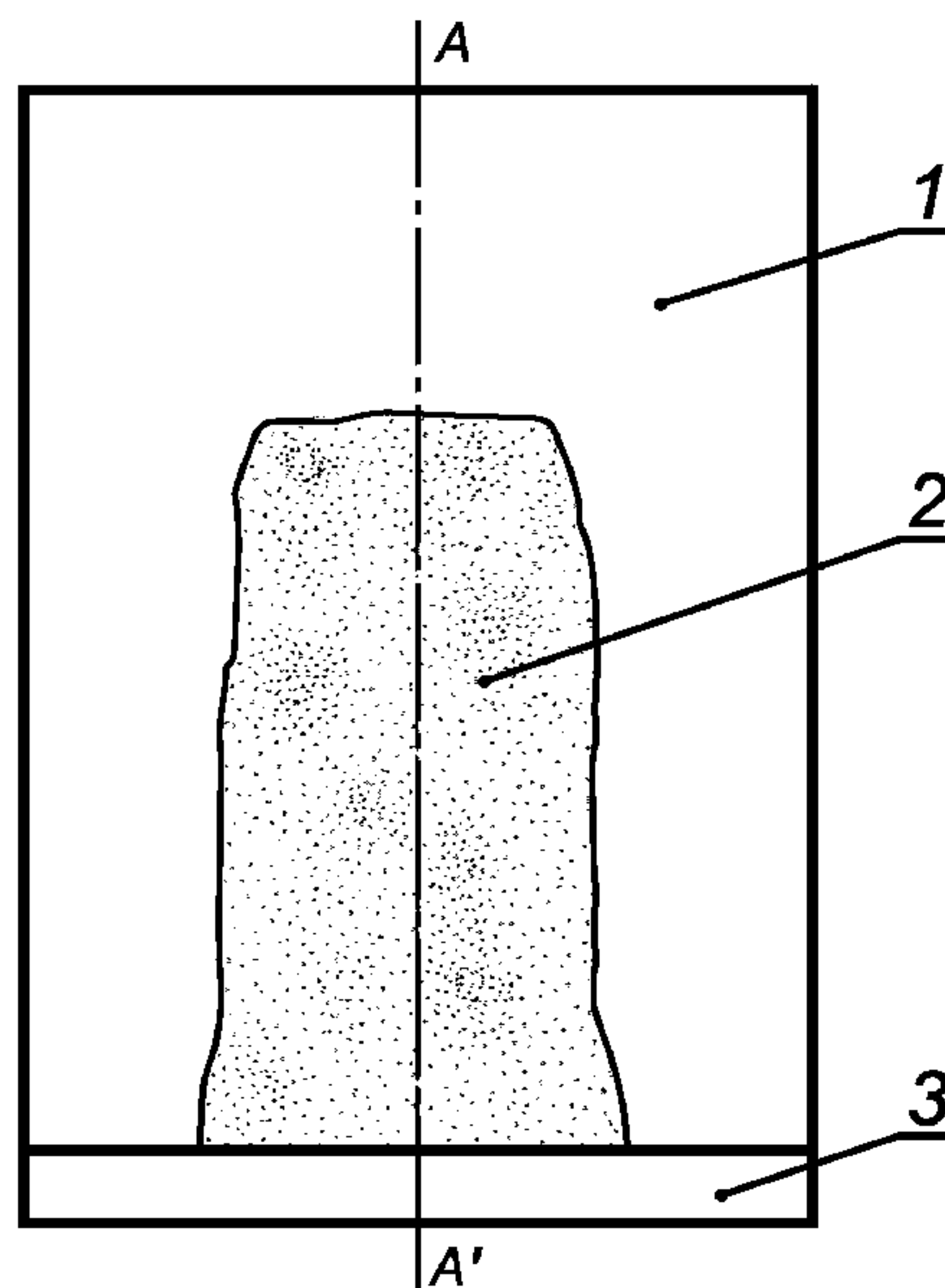
- для распыления низкого уровня: диск DC-03, шток CR-23;
- для распыления высокого уровня: диск DC-04, шток CR-25.

Для испытаний используют любые аналогичные насадки при условии, что они дадут идентичный результат.

8.2 Установка и ориентация насадок

Факелы распыления насадок должны быть направлены в сторону геометрического центра поворотного стола с расстояния $(1,5 \pm 0,1)$ м таким образом, чтобы обеспечивать симметричность следа распыленной жидкости для испытаний относительно вертикальной оси, проходящей через центр поворотного стола.

Примечание — Правильность ориентации и расстояния установки насадок проверяют с помощью искусственной мишени, используемой для сбора распыляемой жидкости. Мишень состоит из листа неабсорбирующего материала (ткани) размером $2 \times 2,5$ м, установленного вертикально под углом 90° к оси распыления форсунки в центре поворотного стола. Если оборудование установлено правильно, то при распылении на мишени образуется след жидкости, распределенный симметрично относительно вертикальной линии, проходящей через центр поворотного стола (см. рисунок 2). Разность по ширине с обеих сторон вертикальной линии не должна превышать 20 см. В противном случае требуется регулирование насадки.



1 — неабсорбирующий материал (мишень); 2 — след жидкости на материале мишени; 3 — поворотный стол; AA' — ось, проходящая через центр поворотного стола

Рисунок 2 — Схема проверки регулирования распылительных насадок

9 Порядок проведения испытания

Испытатель в защитной одежде встает в центре поворотного стола. После этого отмечают положение его ступней.

Включают подачу жидкости для испытаний в распылительные насадки, направленные на испытателя, и подают жидкость в течение 1 мин. Поворотный стол в это время должен повернуться на 360° . В процессе распыления испытатель поочередно поднимает обе ноги примерно на 20 см над поворотным столом и делает это (30 ± 5) раз, каждый раз ставя ногу в исходное положение. Руки в это время необходимо держать прямо, развернутыми вперед, поднимать над головой и опускать синхронно с движениями ног.

Останавливают поворотный стол и ждут 2 мин, чтобы жидкость стекла с защитной одежды. Испытатель в это время должен стоять неподвижно на поворотном столе.

Прежде, чем снять испытуемую специальную одежду, снимают респиратор и перчатки. Затем аккуратно снимают защитную специальную одежду, не допуская общего загрязнения абсорбирующей одежды, и осматривают внутреннюю поверхность испытуемой специальной одежды на предмет наличия признаков проникания жидкости, уделяя особое внимание отверстиям, швам, клапанам и молниям. Отмечают обнаруженные места проникания.

Аналогичным образом осматривают наружную поверхность абсорбирующей одежды. Сняв абсорбирующую одежду, отмечают расположение и интенсивность проявления всех признаков проникания жидкости. Измеряют площадь каждого пятна, например планиметром, и подсчитывают суммарную площадь пятен.

Для учета информации о защитных свойствах сохраняют абсорбирующую одежду либо ее фотографии.

10 Отчет об испытаниях

Отчет об испытаниях должен содержать следующую информацию:

- a) указание на то, что испытание проведено в соответствии с настоящим стандартом;
- b) наименование изготовителя/поставщика и любую идентификационную информацию;
- c) размер испытуемой одежды и размеры испытателей, надевавших специальную защитную одежду (полный рост, обхват груди), в соответствии с требованиями EN 340;
- d) описание абсорбирующей верхней одежды;
- e) описание всех дополнительных средств защиты и аксессуаров, использованных в ходе испытаний, а также способов их крепления к защитной одежде;
- f) температуру в помещении, в котором проводилось испытание;
- g) метод испытаний: метод А (низкая интенсивность распыления) либо метод В (высокая интенсивность распыления);
- h) состав и поверхностное натяжение жидкости, используемой для испытаний;
- i) давление подачи испытательной жидкости к каждой распылительной насадке;
- j) области загрязнения внутренней поверхности испытуемой спецодежды и абсорбирующей одежды на схеме человеческого тела путем затенения загрязненной области (отдельно спереди и сзади) либо со ссылкой на фотографии;
- k) общее число точек проникания и их суммарная площадь;
- l) описание предварительной обработки или выдержки в определенных условиях испытуемой одежды, если таковая производилась;
- m) любые дополнительные уточнения, замечания, наблюдения и комментарии, которые лицо, проводившее испытание, сочтет необходимым добавить в отчет.

**Приложение ДА
(обязательное)**

Сведения о соответствии ссылочных международных и европейских региональных стандартов ссылочным национальным стандартам Российской Федерации

Т а б л и ц а А.1

Обозначение ссылочного международного и европейского регионального стандартов	Степень соответствия	Обозначение и наименование соответствующего национального стандарта
ИСО/ТО 11610:2004	—	*
ЕН 14605:2005	—	*
ЕН 340:2003	—	ГОСТ Р 12.4.218—99 «Система стандартов безопасности труда. Одежда специальная. Общие технические требования»
* Соответствующий национальный стандарт отсутствует. До его утверждения рекомендуется использовать перевод на русский язык данного международного стандарта. Переводы данного международного и европейского регионального стандартов находятся в Федеральном информационном фонде технических регламентов и стандартов.		

Ключевые слова: безопасность, химическая защита, одежда специальная, испытания

Редактор *Р.Г. Говердовская*
Технический редактор *В.Н. Прусакова*
Корректор *Е.Д. Дульнева*
Компьютерная верстка *В.И. Грищенко*

Сдано в набор 16.04.2010. Подписано в печать 06.05.2010. Формат 60x84¹/₈. Бумага офсетная. Гарнитура Ариал.
Печать офсетная. Усл. печ. л. 1,40. Уч.-изд. л. 0,80. Тираж 151 экз. Зак. 371.

ФГУП «СТАНДАРТИНФОРМ», 123995 Москва, Гранатный пер., 4.
www.gostinfo.ru info@gostinfo.ru
Набрано во ФГУП «СТАНДАРТИНФОРМ» на ПЭВМ
Отпечатано в филиале ФГУП «СТАНДАРТИНФОРМ» — тип. «Московский печатник», 105062 Москва, Лялин пер., 6