











ТП 901-1-97.88 Альбом I

1. Плоские арматурные изделия следует изготавливать при помощи контактной точечной сварки.  
Сварку сеток и каркасов производить во всех точках пересечения стержней.
2. Объединение плоских каркасов в пространственные производить в контурах при помощи электросварочных клещей.
3. Размеры сеток и каркасов даны по осям и торцам стержней.
4. Сварку металлоконструкций производить электродами Э42 ГОСТ 9467-75. в соответствии с ГОСТ 14098-85 "Соединения сварные арматуры, закладных изделий железобетонных конструкций. Основные типы, конструкции и размеры"
5. Сварку тавровых соединений круглых стержней с листовым прокатом закладных изделий выполнять под слоем флюса.
6. Толщину неогороженных сварных швов принять по наименьшей толщине свариваемых элементов.
7. Материал конструкций - сталь марки ВСт 3кп2 ГОСТ 380-71\*

Привязан			
инв. №			

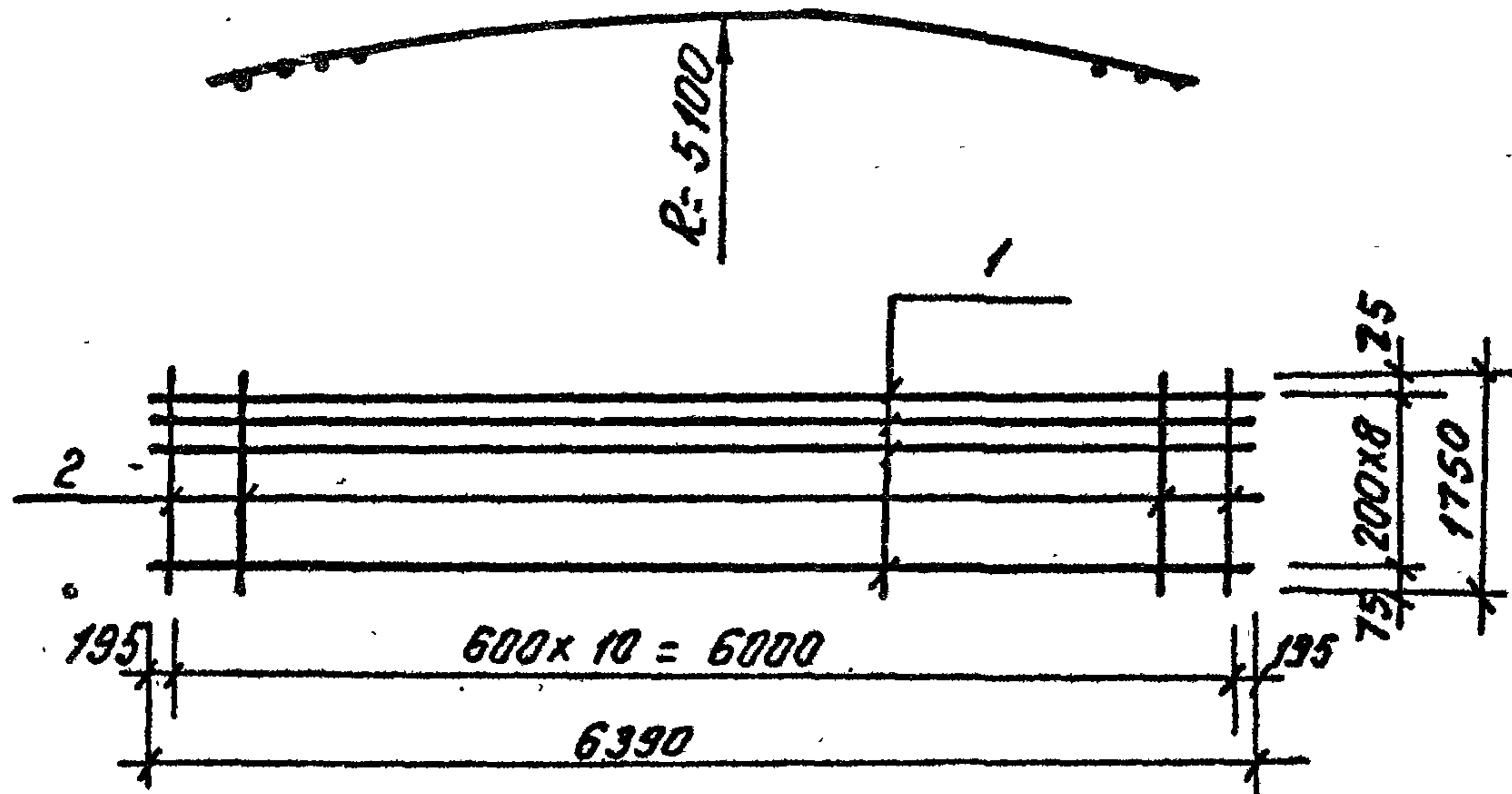
Инв. № подл.	Подпись и дата	Взам. инв. №	ТП 901-1-97.88-КЖИ2-ТТ			
Разраб.	Костылева	Кид	Технические требования к изготовлению арматурных и закладных изделий.	Стадия	Лист	Листов
Провер.	Поваляева	Лид		Р		1
Вед. инж.	Андреева	Лид		Госстрой СССР		
Рук. гр.	Поваляева	Лид		ГПИ Ленинградский		
Нормок.	Жило	Лид		ВОДОКАНАЛПРОЕКТ		
Гл. спец.	Жанин	Лид				
Нач. отд.	Градобайнов	Лид				

Инв. № подл.	Подпись и дата	Взам. инв. №	Привязан		
инв. №					









Формат	Зона	Поз.	Обозначение	Наименование	Кол.	Примеч.
				<u>Документация</u>		
А4			ТП 901-1-97.88-КЖИЕ-ТТ	Технические требования		
				<u>Детали</u>		
Б4	1			А-III-16 ГОСТ 5781-82* R=6390	9	10.1 кг
Б4	2			А-I-10 ГОСТ 5781-82* R=1750	11	1.1 кг

Привязки			
инв. №			

ТП 901-1-97.88-КЖИЕ-СЗ

				Стадия	Масса	Масштаб
Разраб.	Дроздова	ДМ		Р	103.0	-
Провер.	Яндреева	ЯН				
Вед. инж.	Яндреева	ЯН		Лист Листов: 1		
Рук. гр.	Повалеева	ПВ				
Нормок.	Жило	ЖИ	04.81	Госстрой СССР ГПИ Ленинградский Водоканалпроект		
Гл. спец.	Ханин	ХА				
Исполн.	Дроздова	ДМ				

Сетка арматурная  
СЗ

Формат	Зона	Поз.	Обозначение	Наименование	Кол.	Примеч.

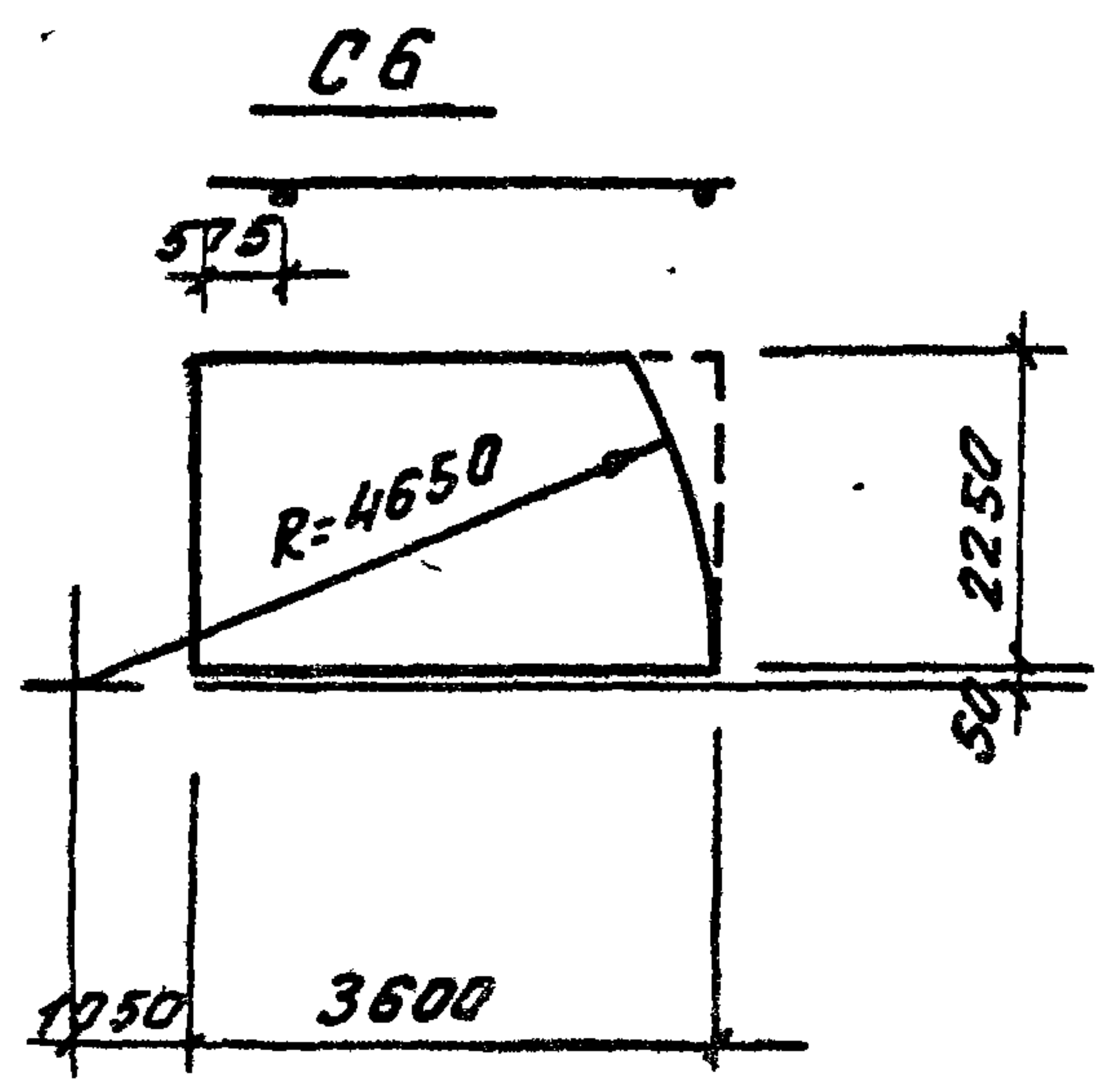
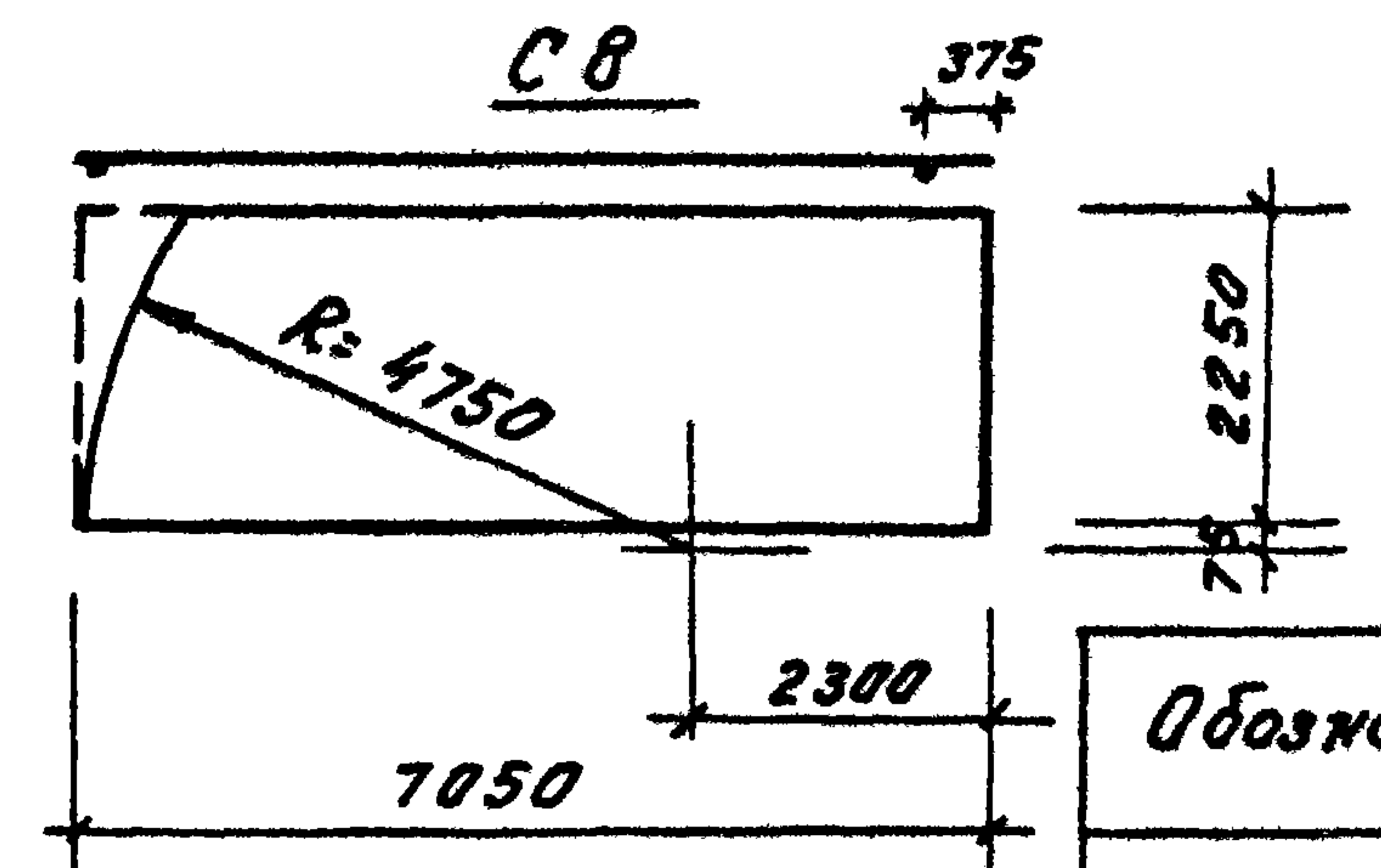
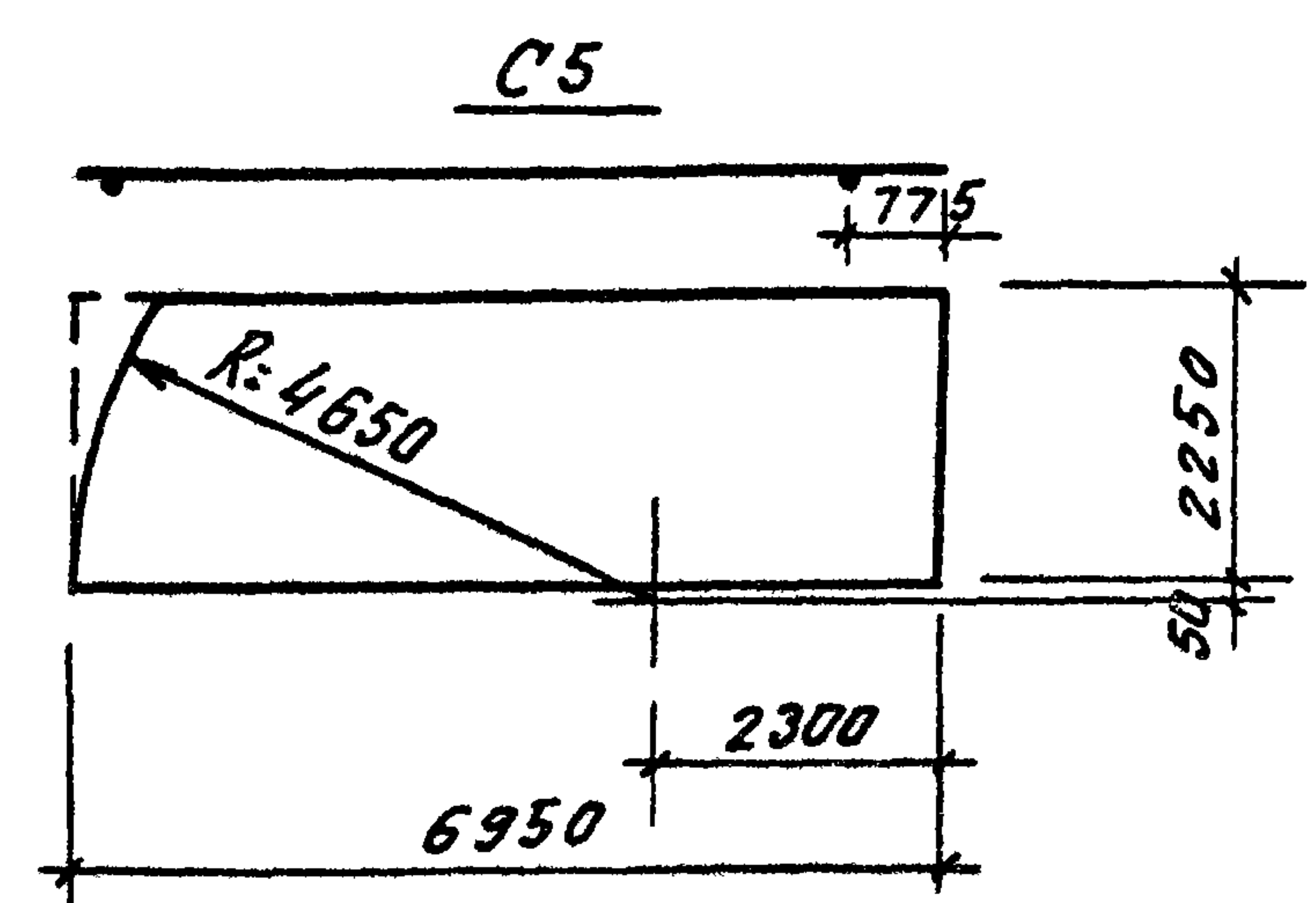
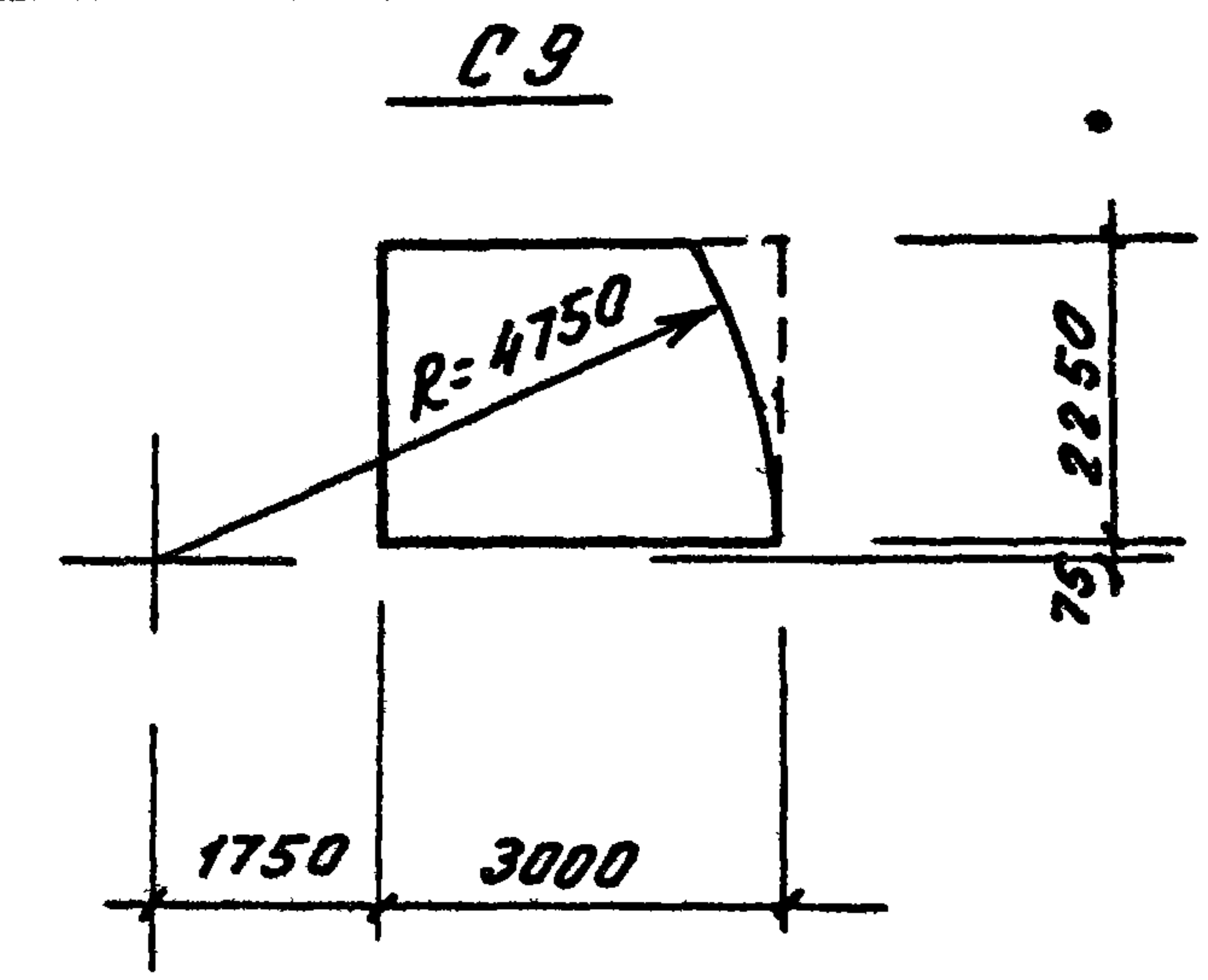
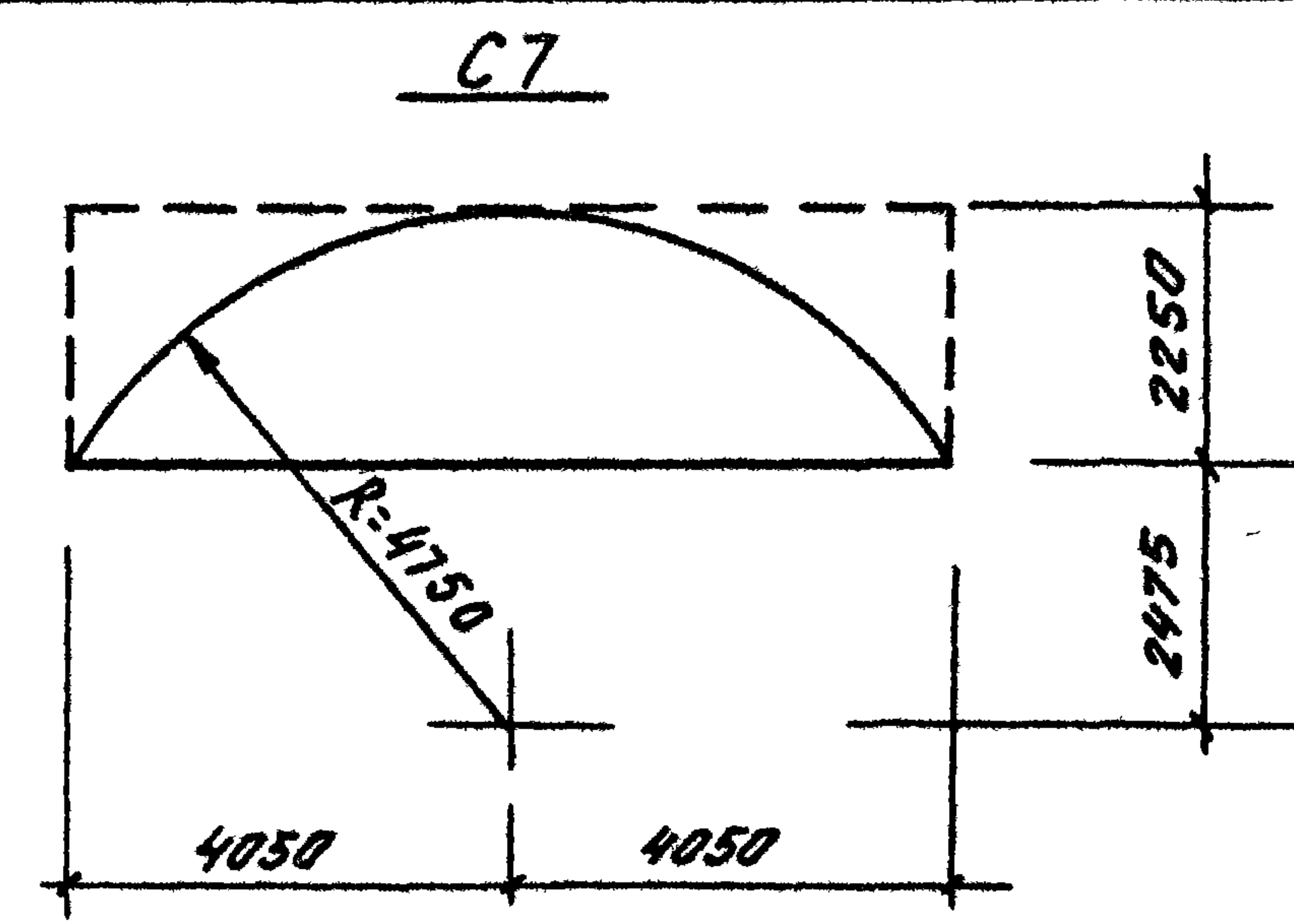
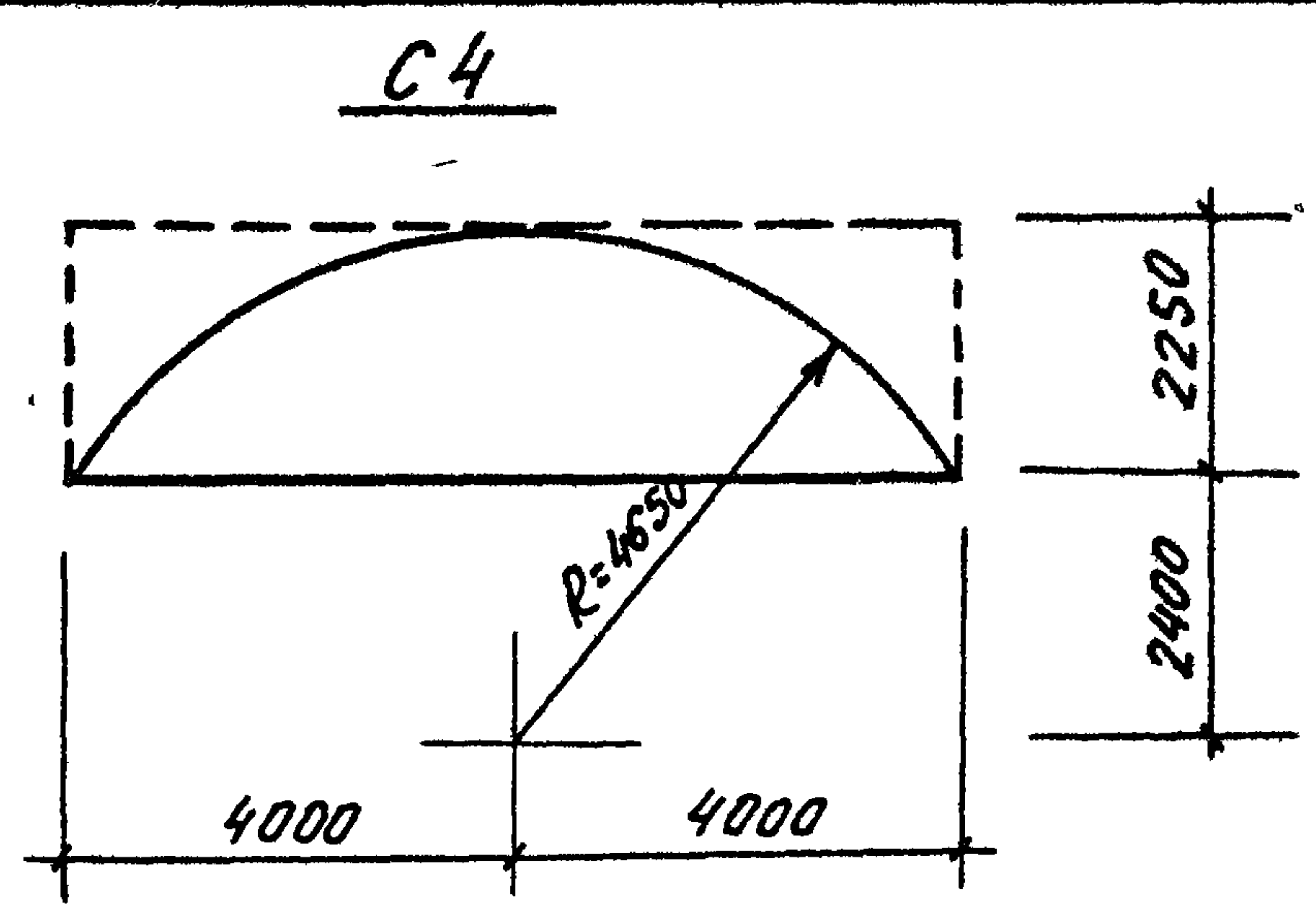
инв. № табл. Подпись и дата. Взам. инв. №

Привязки			
инв. №			

Стадия	Масса	Масштаб
Лист Листов		
Госстрой СССР ГПИ Ленинградский Водоканалпроект		



ТП 901-1-97.88 Альбом V



Сетки С4 ÷ С9 изготовить в соответствии с ГОСТ 23279-85 и обрезать согласно данного чертежа

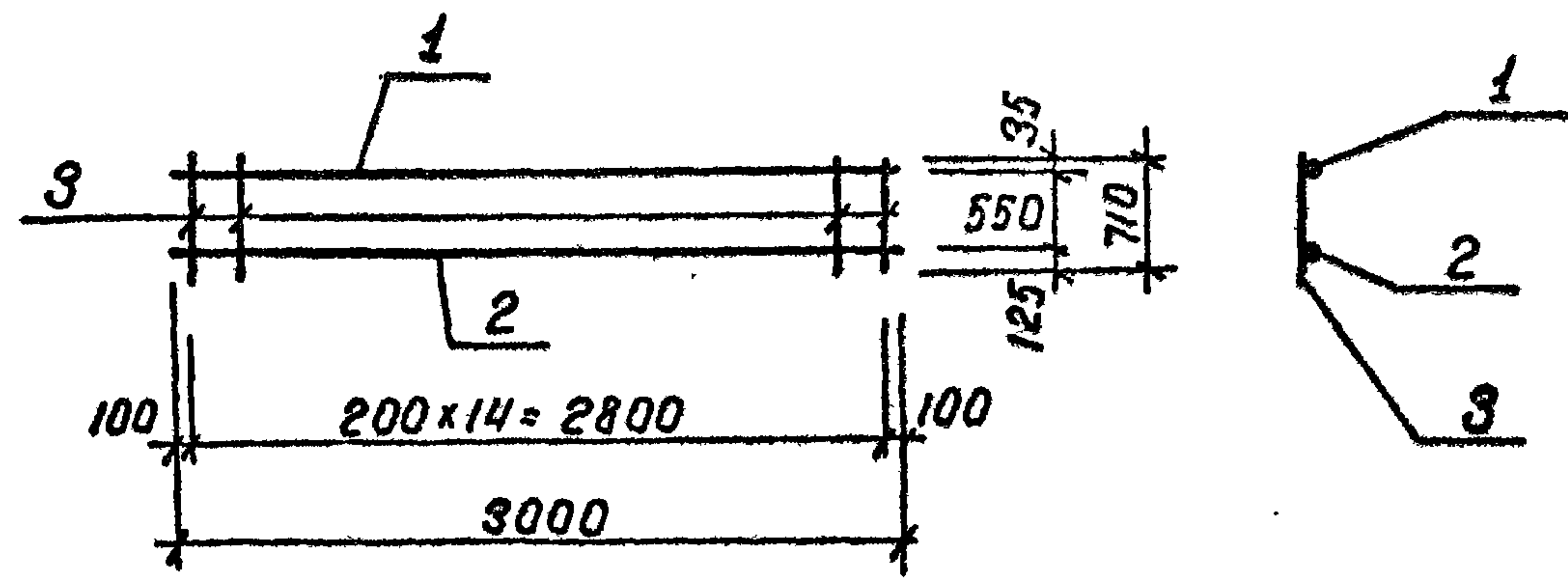
Обозначение	Условн. марка сетки	Марка сетки по ГОСТ'у 23279-85	Вес, кг
ТП901-1-97.88-КЖИ2-С4÷С9	С4	1С $\frac{28AII}{12AII}$ 225×800 $\frac{100}{25}$	491.7
-КЖИ2С4÷С9	С5	1С $\frac{28AII}{12AII}$ 225×695 $\frac{775 \times 175}{25}$	424.8
-КЖИ2С4÷С9	С6	1С $\frac{28AII}{12AII}$ 225×360 $\frac{575 \times 25}{25}$	220.7
-КЖИ2С4÷С9	С7	1С $\frac{12AII}{8AI}$ 225×810 $\frac{150}{25}$	98.8
-КЖИ2С4÷С9	С8	1С $\frac{12AII}{8AI}$ 225×705 $\frac{375 \times 75}{25}$	85.8
-КЖИ2С4÷С9	С9	1С $\frac{12AII}{8AI}$ 225×300 $\frac{375 \times 225}{25}$	36.5

Инв. № подл. Подпись и дата В.Сам.инд.Н

ТП 901-1- 97. 88 - КЖИ2-С4÷С9				
Привязан	Разраб. Ермолина В.И.	Сетки арматурные С4÷С9	Лист	Листов 1
	Проверил Потапов А.И.		Р	см. табл. 1:100
	Рук. ер. Л. Далева А.И.		Госстрой СССР ГПИ Ленинградский Водоканалпроект	
	Норм. к. Жило Д.К.			
	Г.А. Спец. Х.А. И. И. Хашин			
И.И.В. №	Нач. отд. Градостроительств			



ТП 901-1-97.88 Альбом I



Формат	Зона	Поз.	Обозначение	Наименование	Кол.	Примеч.
				<u>Документация</u>		
А4			ТП 901-1-97.88-КЖУ2-ТТ	Технические требования		
				<u>Детали:</u>		
				ГОСТ 5781-82*		
Б4	1		А-I-12	ℓ = 3000	1	2.7 кг
Б4	2		А-I-8	ℓ = 3000	1	1.2 кг
Б4	3		А-I-12	ℓ = 710	15	0.63 кг

Привязан

инв. №

ТП 901-1-97.88-КЖУ2-С10

Сетка арматурная  
С 10.

Стадия Масса Масштаб

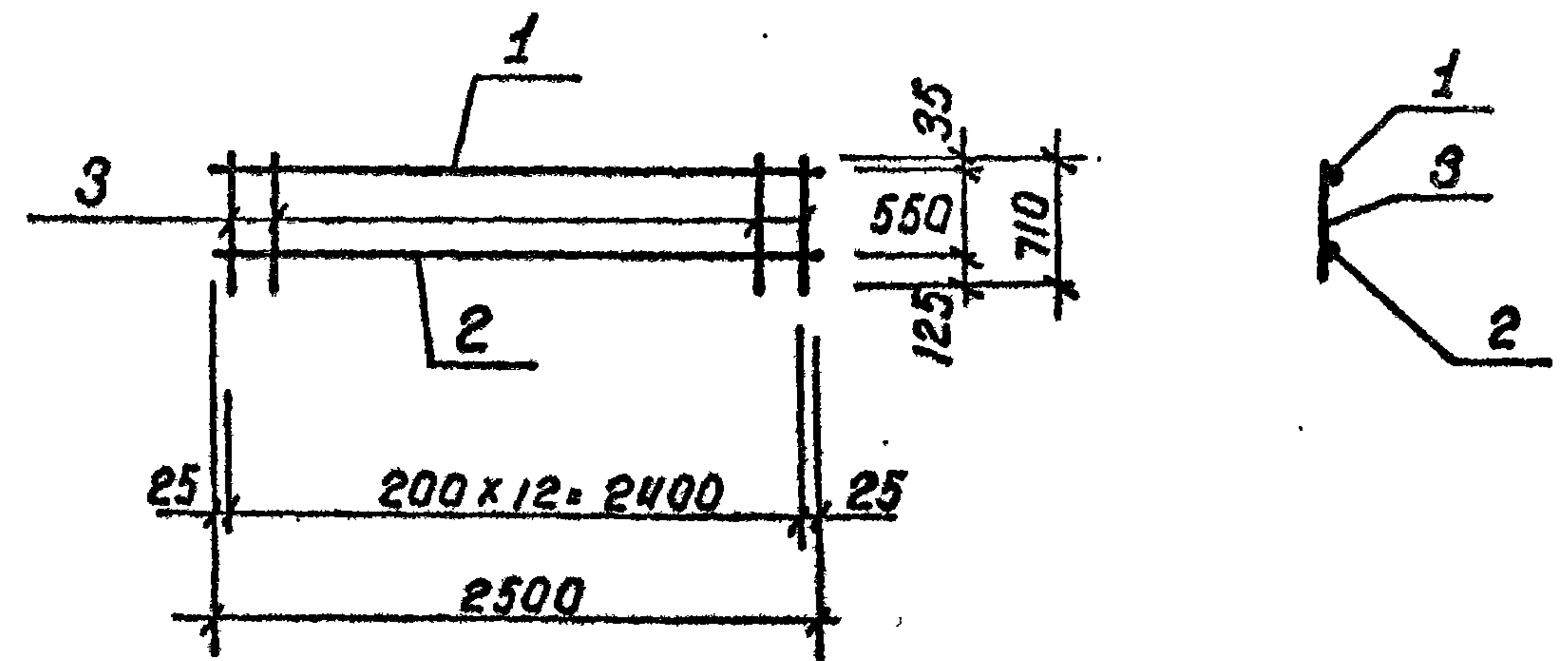
Р 13.2 -

Лист Листов 1

Госстрой СССР  
ГПИ Ленинградский  
ВОДОКАНАЛПРОЕКТ

Формат А4

ТП 901-1-97.88 Альбом I



Формат	Зона	Поз.	Обозначение	Наименование	Кол.	Примеч.
				<u>Документация</u>		
А4			ТП 901-1-97.88-КЖУ2-ТТ	Технические требования		
				<u>Детали:</u>		
				ГОСТ 5781-82*		
Б4	1		А-I-12	ℓ = 2500	1	2.2 кг
Б4	2		А-I-8	ℓ = 2500	1	1.0 кг
Б4	3		А-I-12	ℓ = 710	13	0.63 кг

Привязан

инв. №

ТП 901-1-97.88-КЖУ2-С11

Сетка арматурная  
С 11

Стадия Масса Масштаб

Р 11.4 -

Лист Листов 1

Госстрой СССР  
ГПИ Ленинградский  
ВОДОКАНАЛПРОЕКТ

сф 954-05

Формат А4.



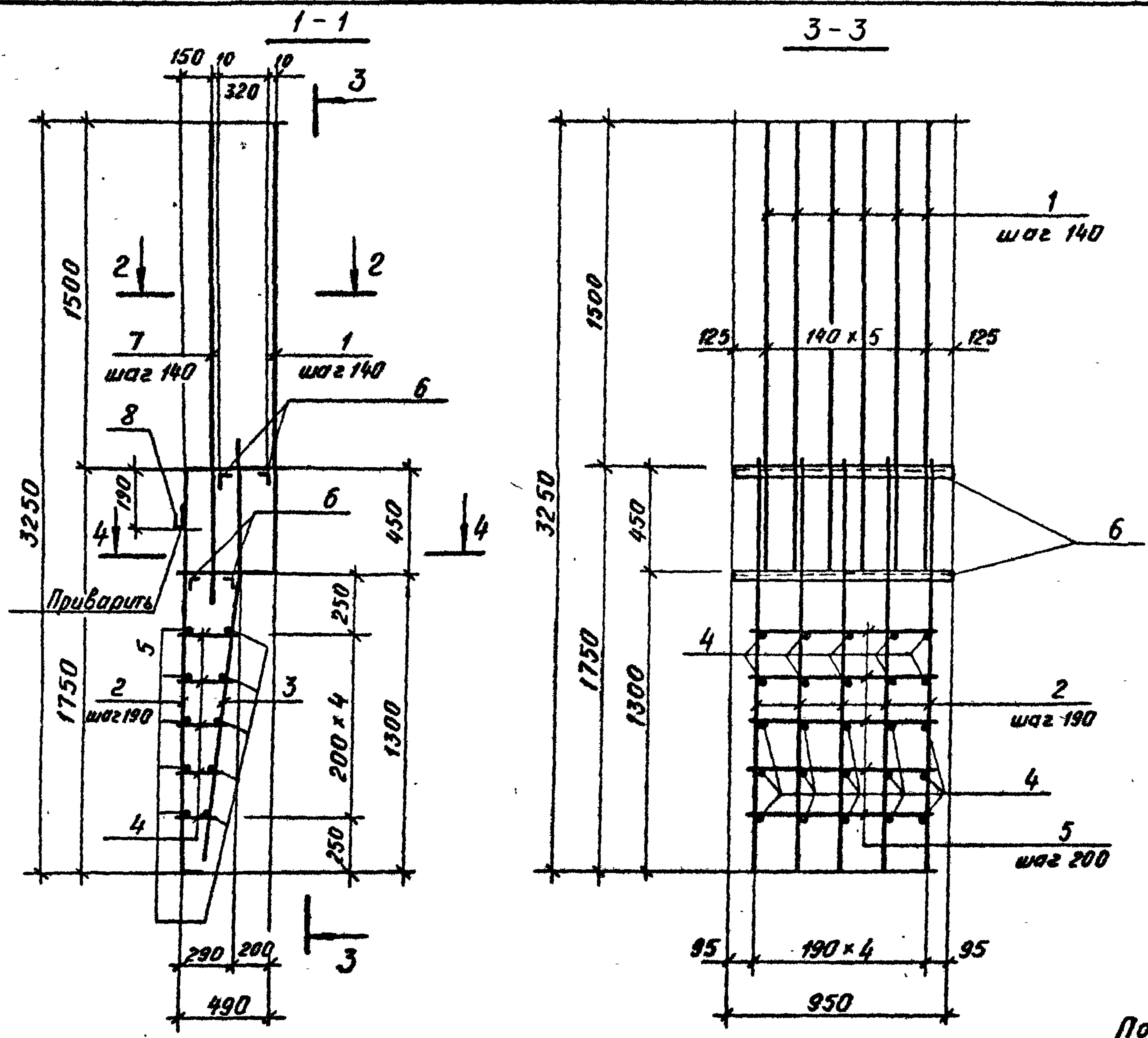








ТП 901-1-97.88 Альбом V



Формат	Зона	Поз	Обозначение	Наименование	Кол	Примечание
<u>Документация</u>						
A4			ТП 901-1-97.88-КЖИ2-ТТ	Технические требования		
<u>Детали</u>						
ГОСТ 5781-82*						
Б4		1*		A-III-20 e-2450	6	6,0 кг
Б4		2*		A-III-20 e-2400	5	5,9 кг
Б4		3*		A-III-12 e-1800	5	1,6 кг
Б4		4*		A-I-10 e-225	5x5	0,14 кг
Б4		5		A-I-10 e-850	10	0,5 кг
Б4		6		L50x32x4 ГОСТ 8510-86 e-950	4	2,3 кг
Б4		7		A-III-20 ГОСТ 5781-82* e-2150	6	5,3 кг
Б4		8*		A-I-8 ГОСТ 5781-82* e-180	2	0,1 кг

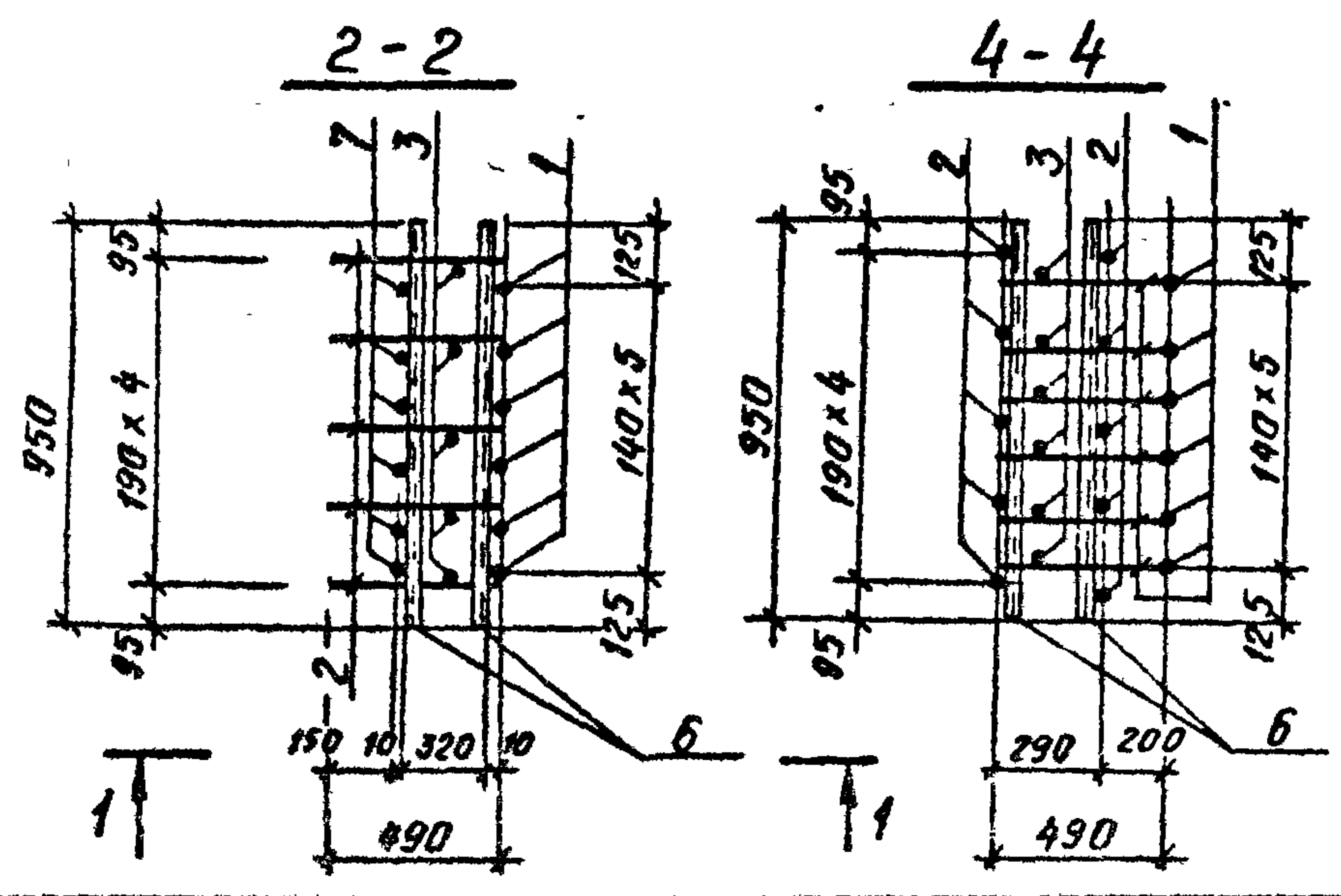
Поз.\* 1,2,3,4,8 см. ведомость деталей

Ведомость деталей

Поз.	Эскиз
1	
2	
3	
4	
8	

Поз. 8 приварить к крайним стержням каркаса h<sub>шв</sub> = 4 мм, b<sub>шв</sub> = 10 мм, e<sub>шв</sub> = 400 мм.

Инв. № подл. Подпись и дата. Взам инв. №



Привязан

Инв. №					
Провер.	Андреева	Л.И.			
Разраб.	Праздова	Б.И.			
Вед. инж.	Андреева	Л.И.			
Руч. гр.	Павляева	Л.И.			
Н. контр.	Жило	Л.И.			
Гл. спец.	Ханин	Л.И.			
Нач. отд.	Григорьевна	С.И.			

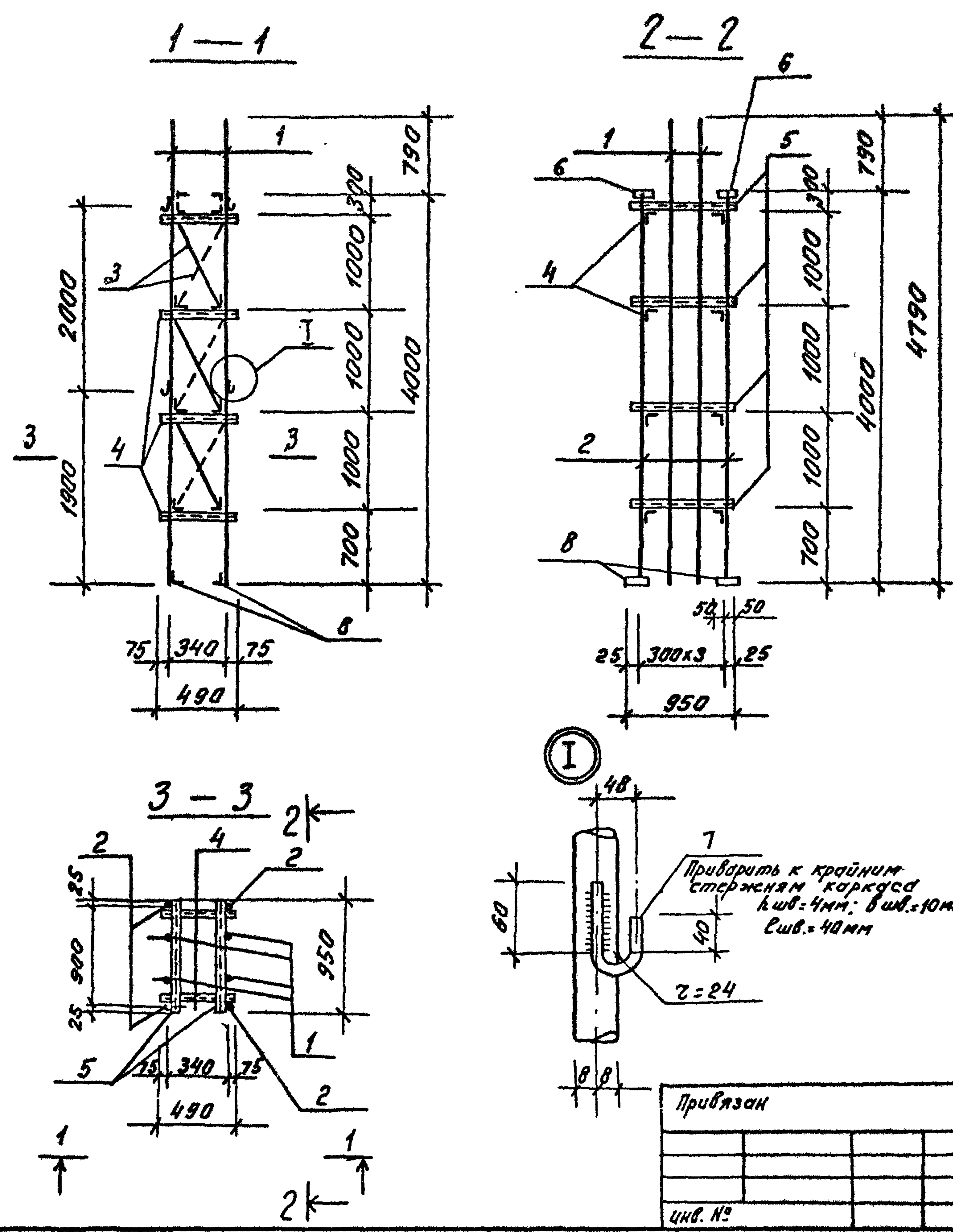
ТП 901-1-97.88-КЖИ2-КП1

Каркас КП1

Стадия	Масса	Масштаб
р	116,6	—
Лист	Листов 1	
Госстрой СССР		
ГПИ Ленинградский		
Водоканалпроект		



ТН 901-1-97.88 Альбом V



Код	Зона	Поз.	Обозначение	Наименование	Кол.	Примеч.
				<u>Документация</u>		
A4			ТН 901-1-97.88-КЖИ2-ТТ	Технические требования		
				<u>Детали</u>		
B4	1			A-III-16 ГОСТ 5781-82* L=4790	4	7.6 кг
B4	2			A-III-16 ГОСТ 5781-82* L=3980	4	6.3 кг
B4	3			A-I-10 ГОСТ 5781-82* L=1030	6	0.6 кг
B4	4			L50x32x4 ГОСТ 8510-86 L=490	8	1.2 кг
B4	5			L50x32x4 ГОСТ 8510-86 L=950	8	2.3 кг
B4	6*			L100x8 ГОСТ 8509-86 L=100	4	1.2 кг
B4	7*			A-I-8 ГОСТ 5781-82* L=180	8	0.1 кг
B4	8			L50x32x4 ГОСТ 8510-86 L=100	4	0.2 кг

Поз\* 6;7 см. ведомость деталей

ведомость деталей

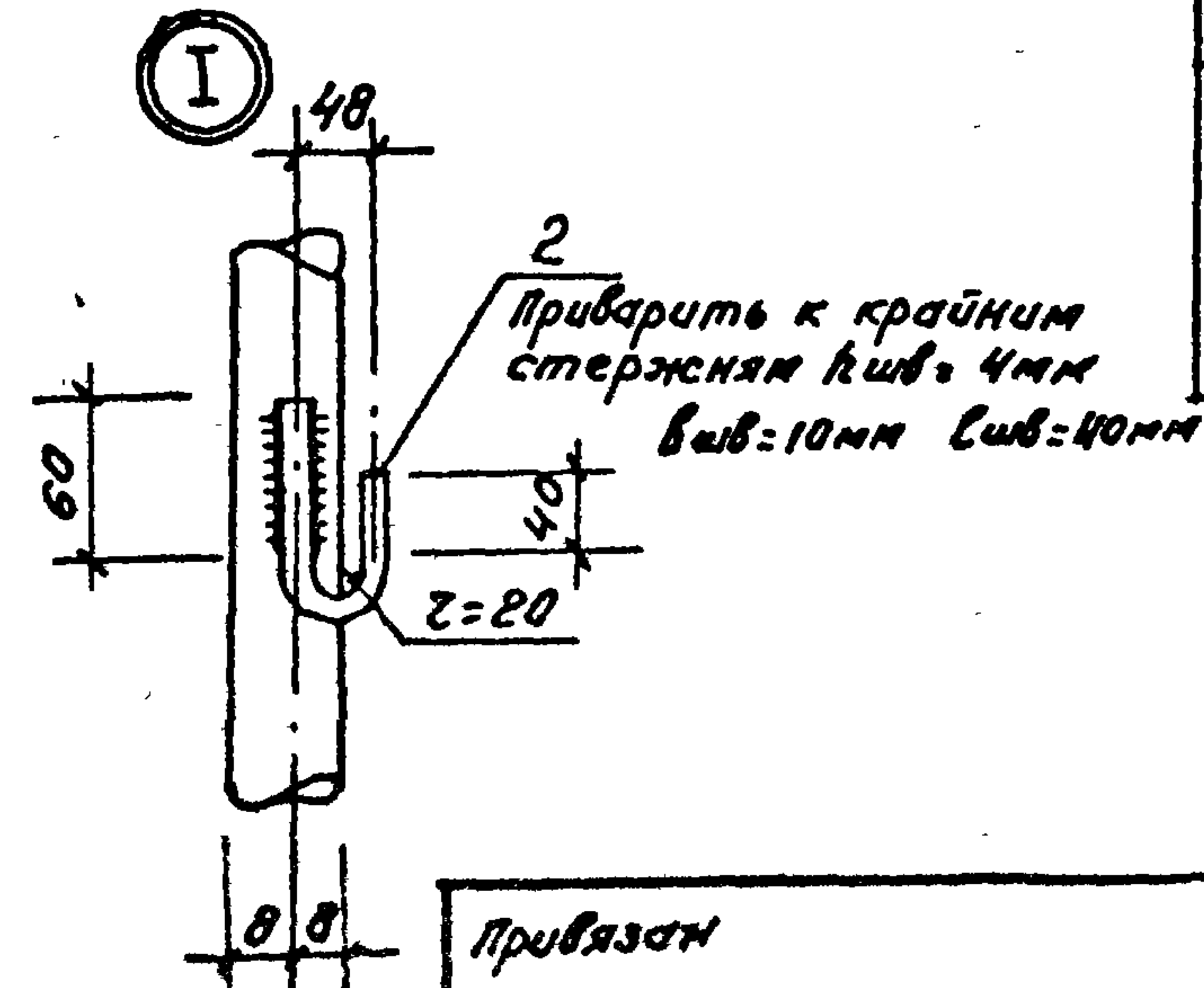
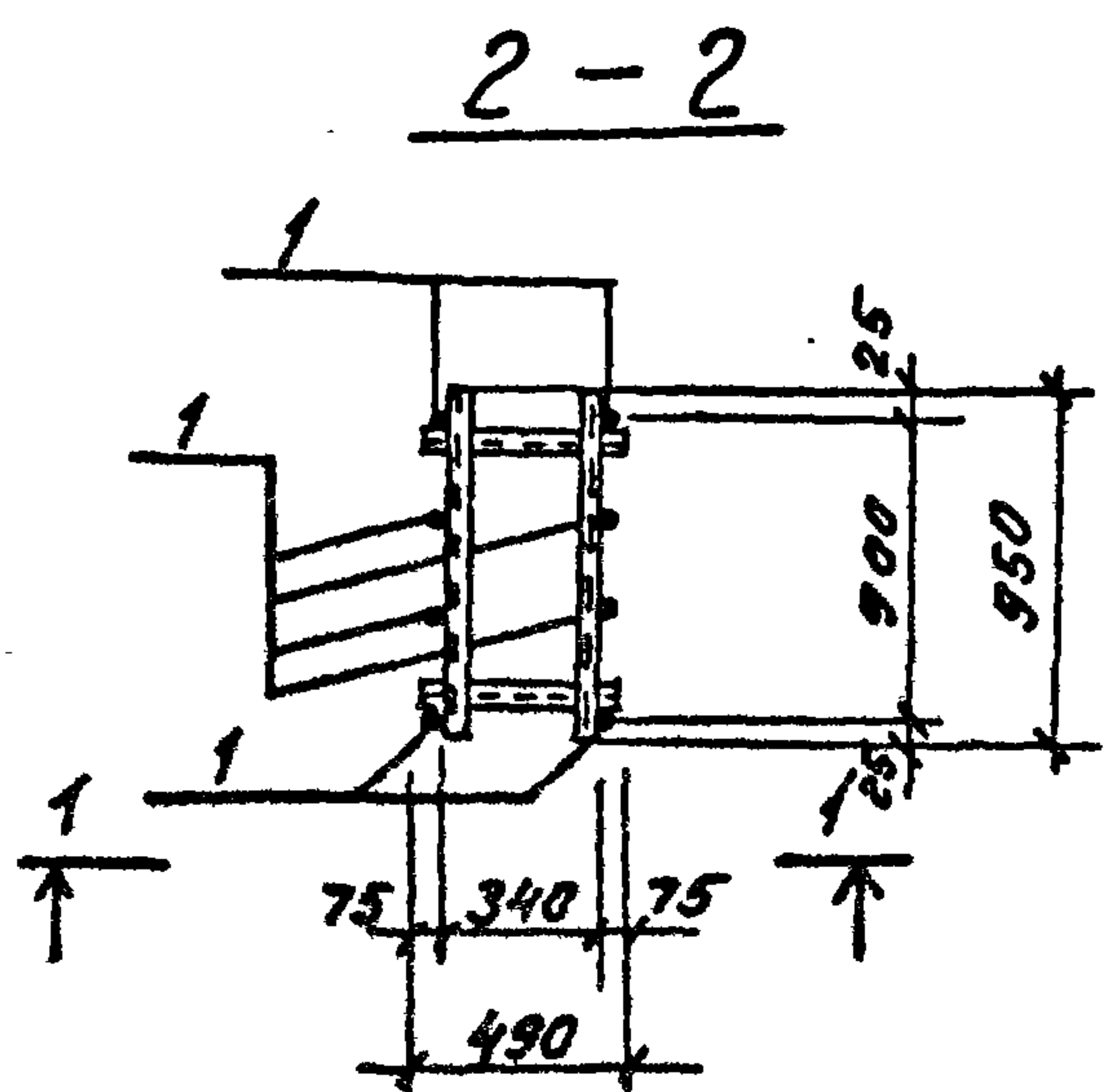
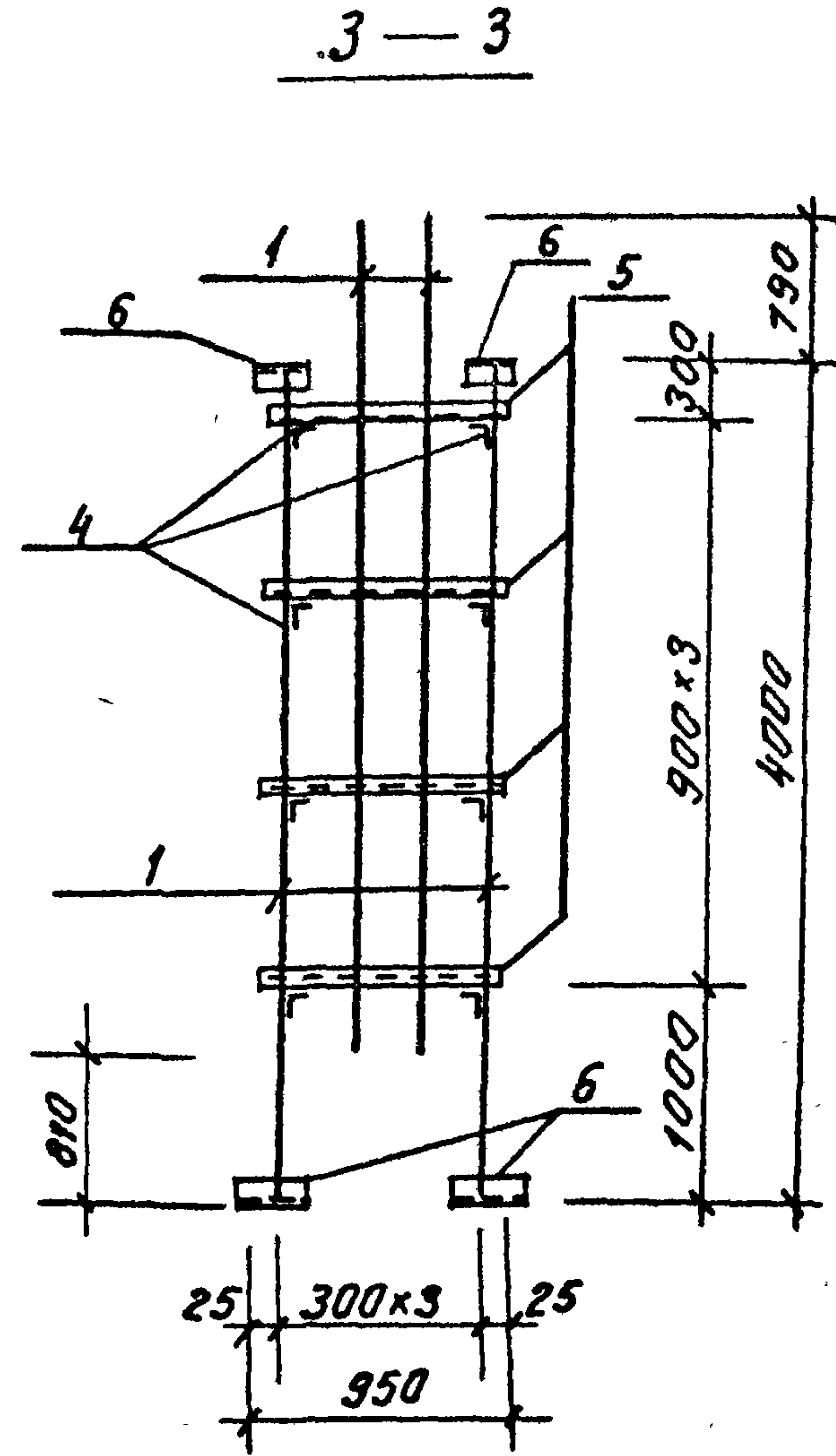
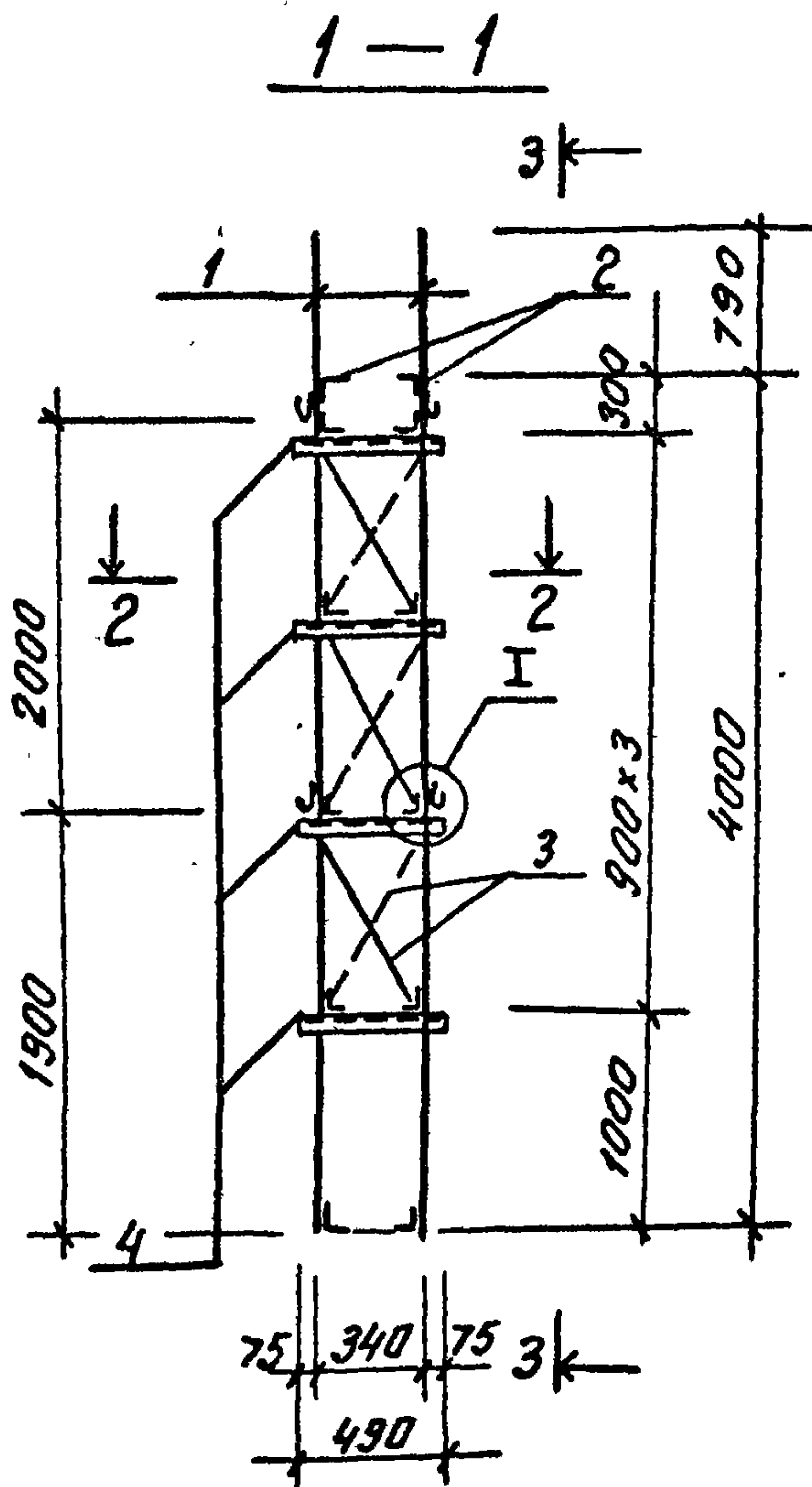
Поз.	Эскиз
7	
6	

Привязан

ТН 901-1-97.88-КЖИ2-КП2			Статус	Масса	Масштаб
Разраб	Дроздова	И.И.	Р	93.6	-
Провер.	Яндреева	С.И.			
Ведущ.	Яндреева	И.И.	Лист	Листов	
Рук. пр.	Лобалева	С.И.	Госстрой СССР		
Нормок.	Жило	Э.И.	ГПИ Ленинградский		
Тл. спец.	Ханин	В.И.	Водоканалпроект		
Нач. отд.	Градобойнова	С.И.			

И.И.И. подл. Проверить и дато. в зом. инв. А





Формат	Зона	Поз.	Обозначение	Наименование	Кол.	Примеч.
				<u>Документация</u>		
A4			ТП 901-1-97.88-КЖИ2-ТТ	Технические требования		
				<u>Детали</u>		
Б4	1			А-III-16 ГОСТ 5781-82* L=3980	8	6.3 кг.
Б4	2*			А-I-8 ГОСТ 5781-82* L=180	8	0.1 кг.
Б4	3			А-I-10 ГОСТ 5781-82* L=930	6	0.6 кг.
Б4	4			L50x32x4 ГОСТ 8510-86 L=490	8	1.2 кг.
Б4	5			L50x32x4 ГОСТ 8510-86 L=950	8	2.3 кг.
Б4	6*			L100x8 ГОСТ 8509-86 L=100	8	1.2 кг.

Поз.\* 6, 2 см. ведомость деталей

ведомость деталей

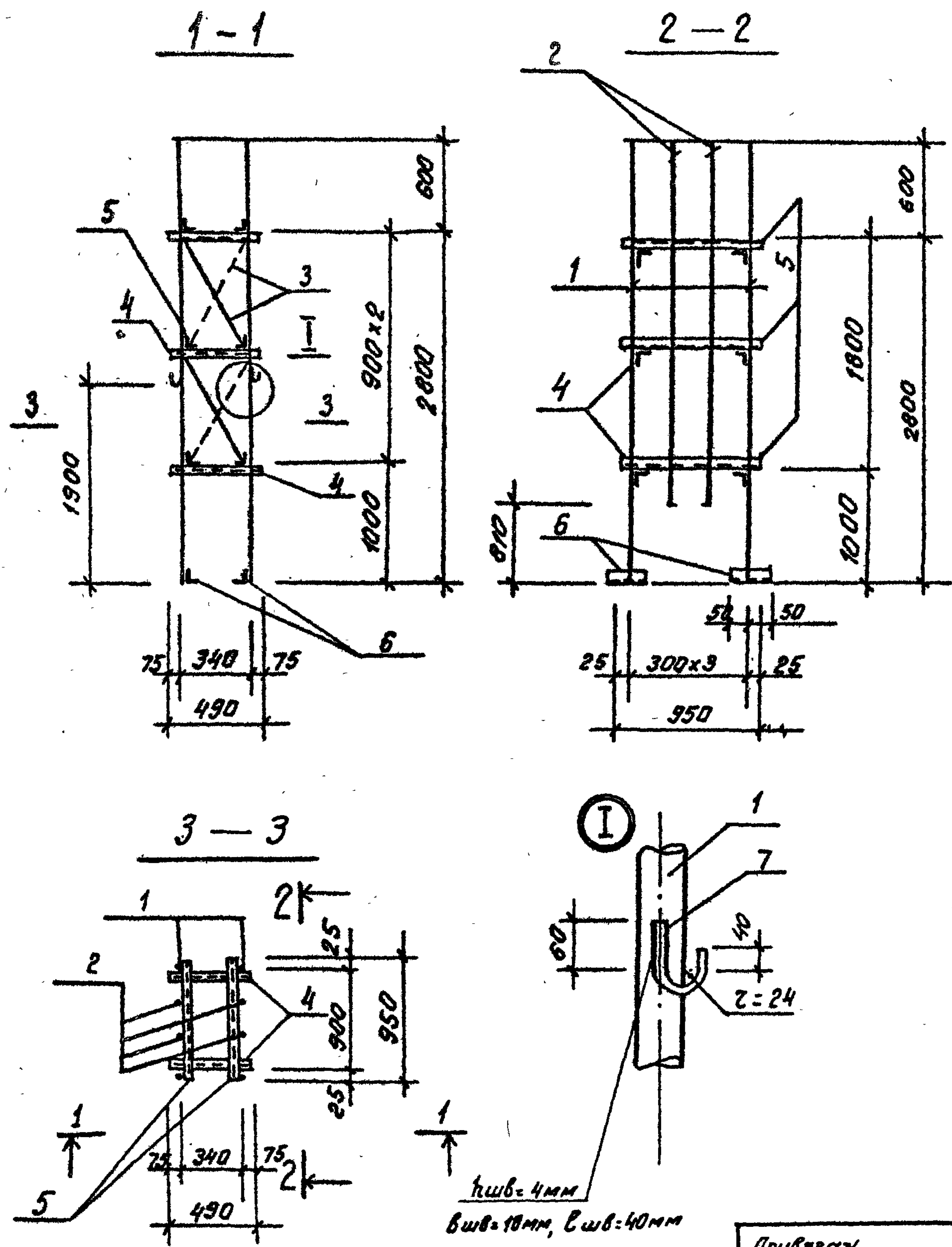
Поз.	Эскиз
2	
6	

ТП 901-1-97.88-КЖИ2-КП3										
Разраб.	Провер.	Вед. инж.	Рис. ер.	Н. контр.	Гл. спец.	Исполн.	Каркас КП3	Сталь	Масса	Листов
Дроздова	Андреева	Андреева	Гаврилова	Жуко	Золот	Дроздова	Каркас КП3	Р	92.4	-
								лист	лист 1	
								Госстрой СССР ГПИ Ленинградский Водоканалпроект		

Имя	Фамилия	Подпись
Привязан		



ТП 901-1-97.88 Альбом ч.



Формат	Зона	Поз.	Обозначение	Наименование	Кол.	Примеч.
				<u>Документация</u>		
А4			ТП 901-1-97.88-КЖИ2-ТТ	Технические требования		
				<u>Детали</u>		
Б4	1			А-III-12 ГОСТ 5781-82* L=3390	4	3.1 кг
Б4	2			А-III-12 ГОСТ 5781-82* L=2590	4	2.3 кг
Б4	3			А-I-10 ГОСТ 5781-82* L=960	4	0.6 кг
Б4	4			L50x32x4 ГОСТ 8510-86 P=490	6	1.2 кг
Б4	5			L50x32x4 ГОСТ 8510-86 P=350	6	2.3 кг
Б4	6*			L100x8 ГОСТ 8509-86 P=100	4	1.2 кг
Б4	7*			А-I-8 ГОСТ 5781-82* L=180	4	0.1 кг

Поз.\* 6;7 см. ведомость деталей

Ведомость деталей

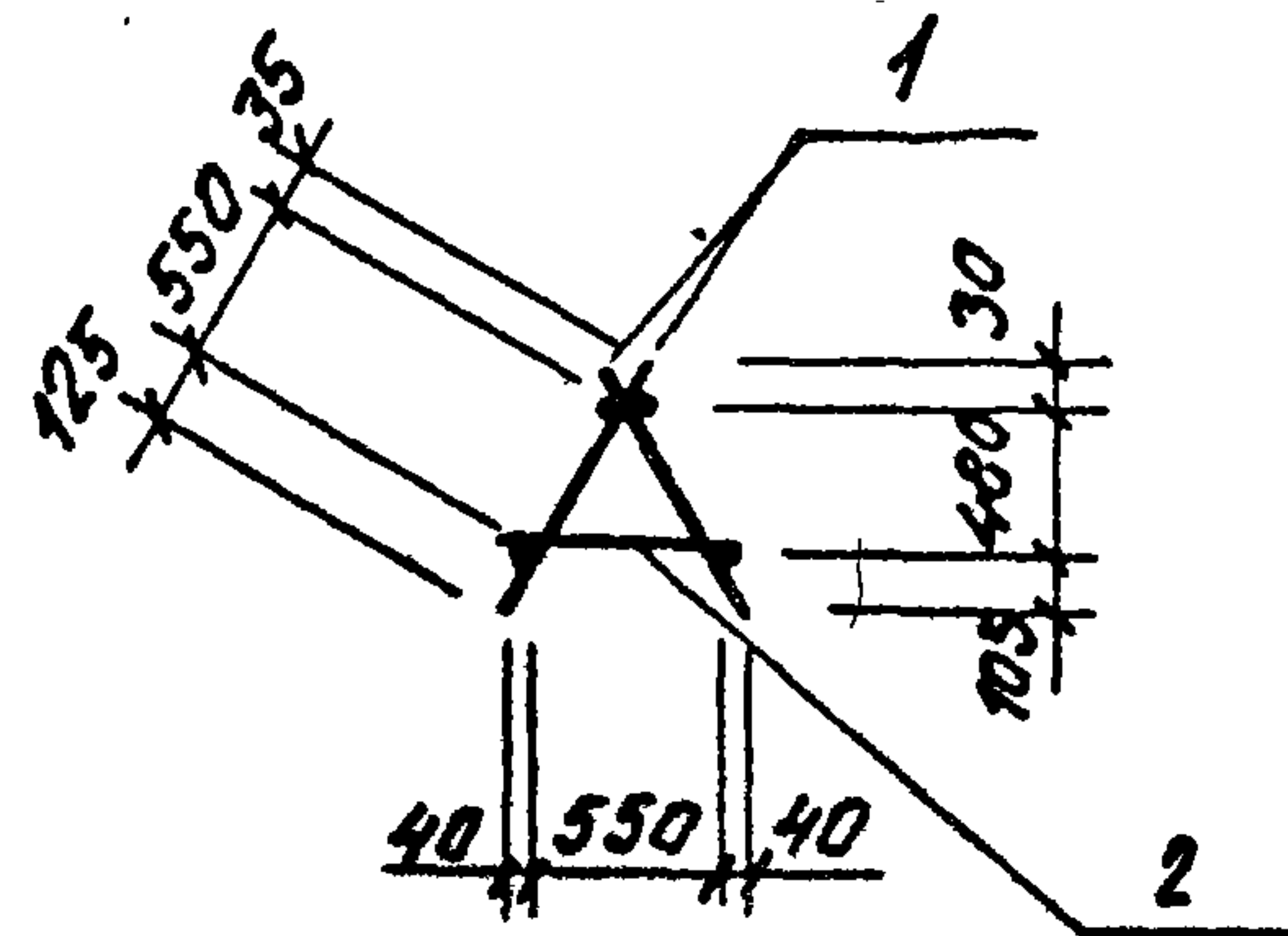
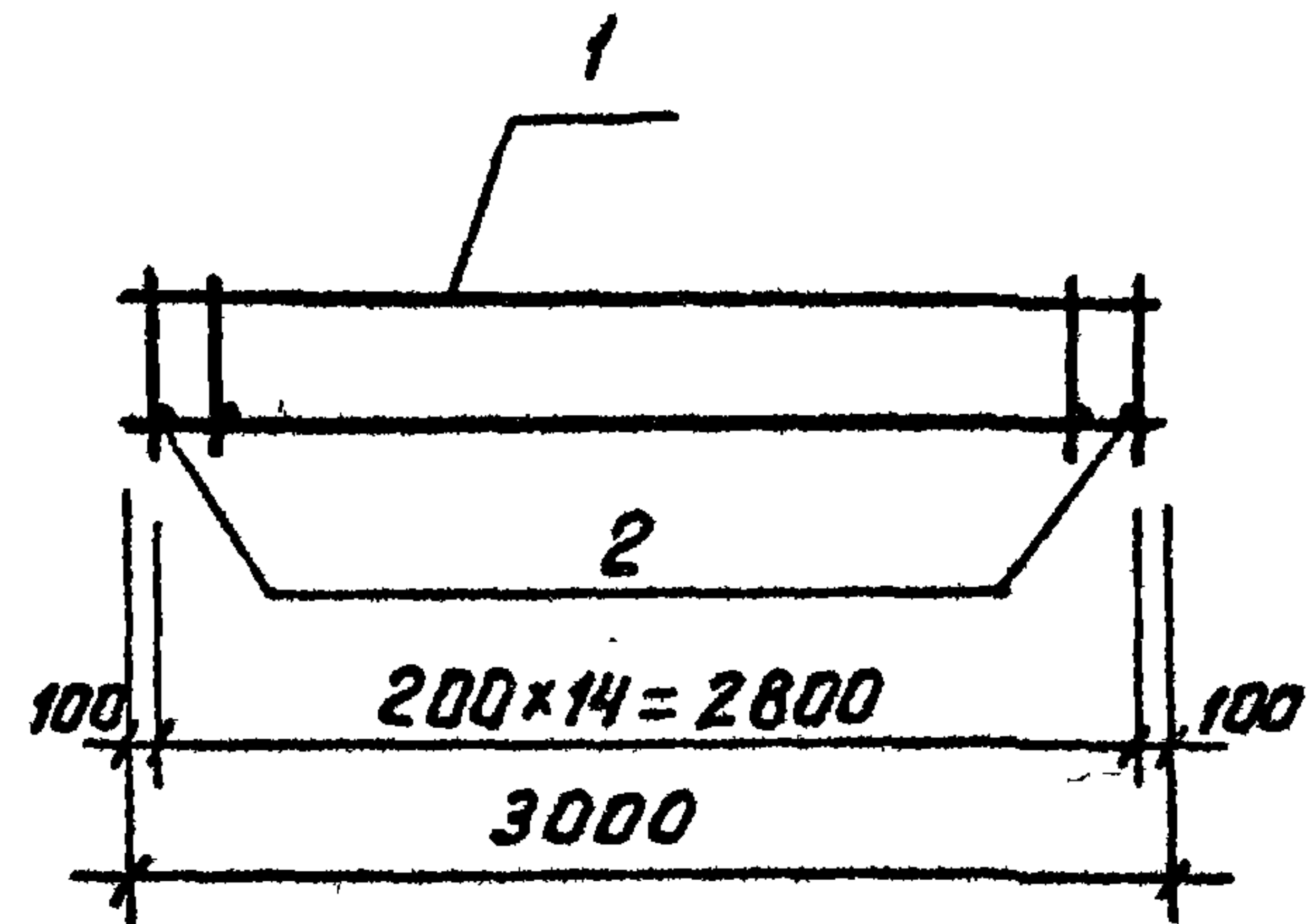
Поз.	Эскиз
6	
7	

В.Н. Подпись и дата В.З.О.М. ИМБ.Н.

Привязка				
ИМБ. №				

ТП 901-1-97.88-КЖИ2-КПЧ			
Каркас КПЧ	Стандия	Маска	Масштаб
	P	50.2	-
	Лист	Листов 1	
Госстрой СССР ГПИ Ленинградский Водоканалпроект			





Формат	Зона	Поз.	Обозначение	Наименование	Кол.	Примеч.
				<u>Документация:</u>		
A4			ТП 901-1-97.88 -КЖИ2-ТТ	Технические требования		
				<u>Сборочные единицы:</u>		
A4	1		-КЖИ2-С10	сетка арматурная С10	2	13.2 кг
				<u>Детали:</u>		
B4	2			А-I-12; ГОСТ 5781-82* l=630	15	0.56 кг

Привязан

ИИВ. №

ТП 901-1-97.88-КЖИ2-КП5

Каркас  
КП5

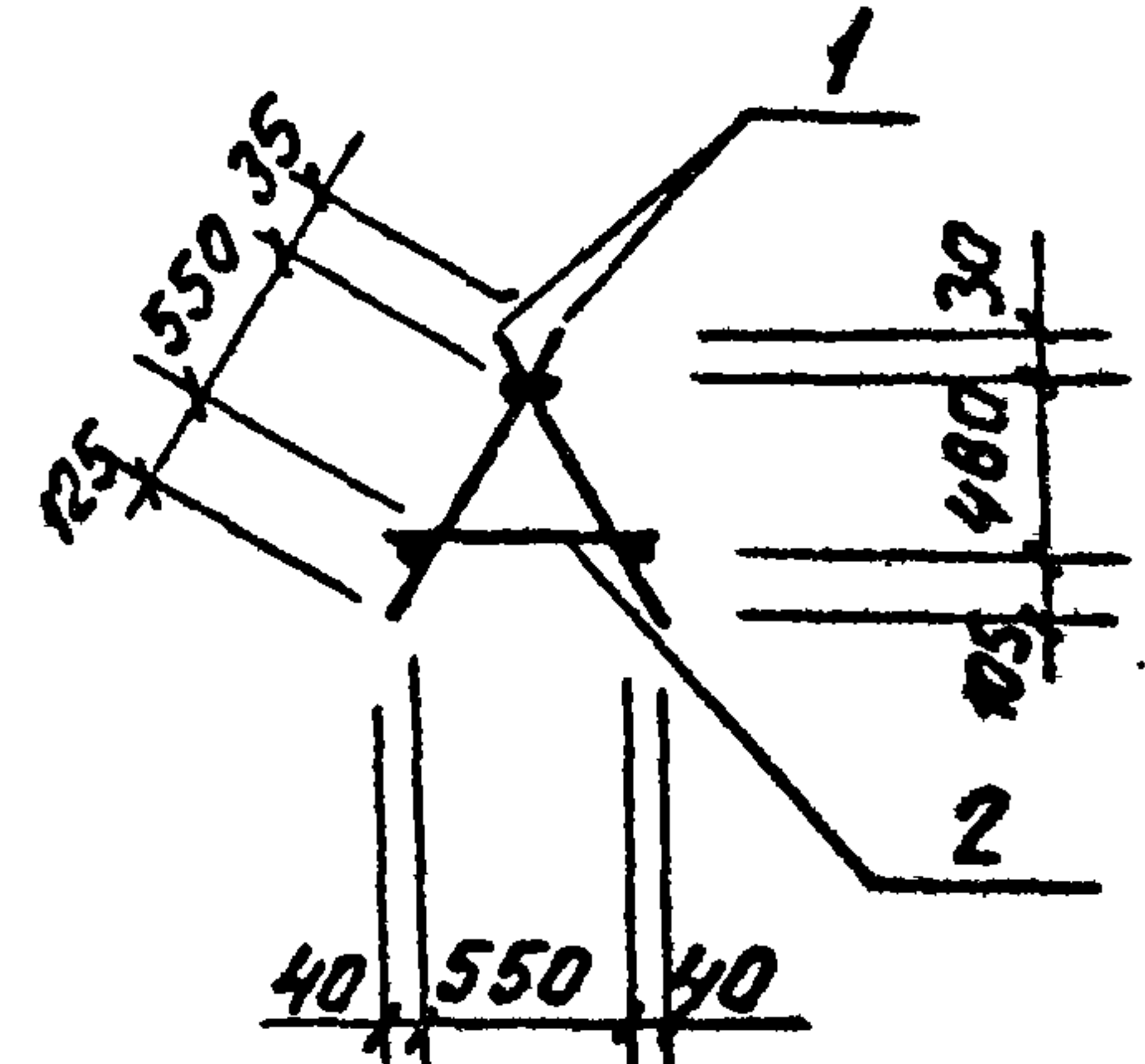
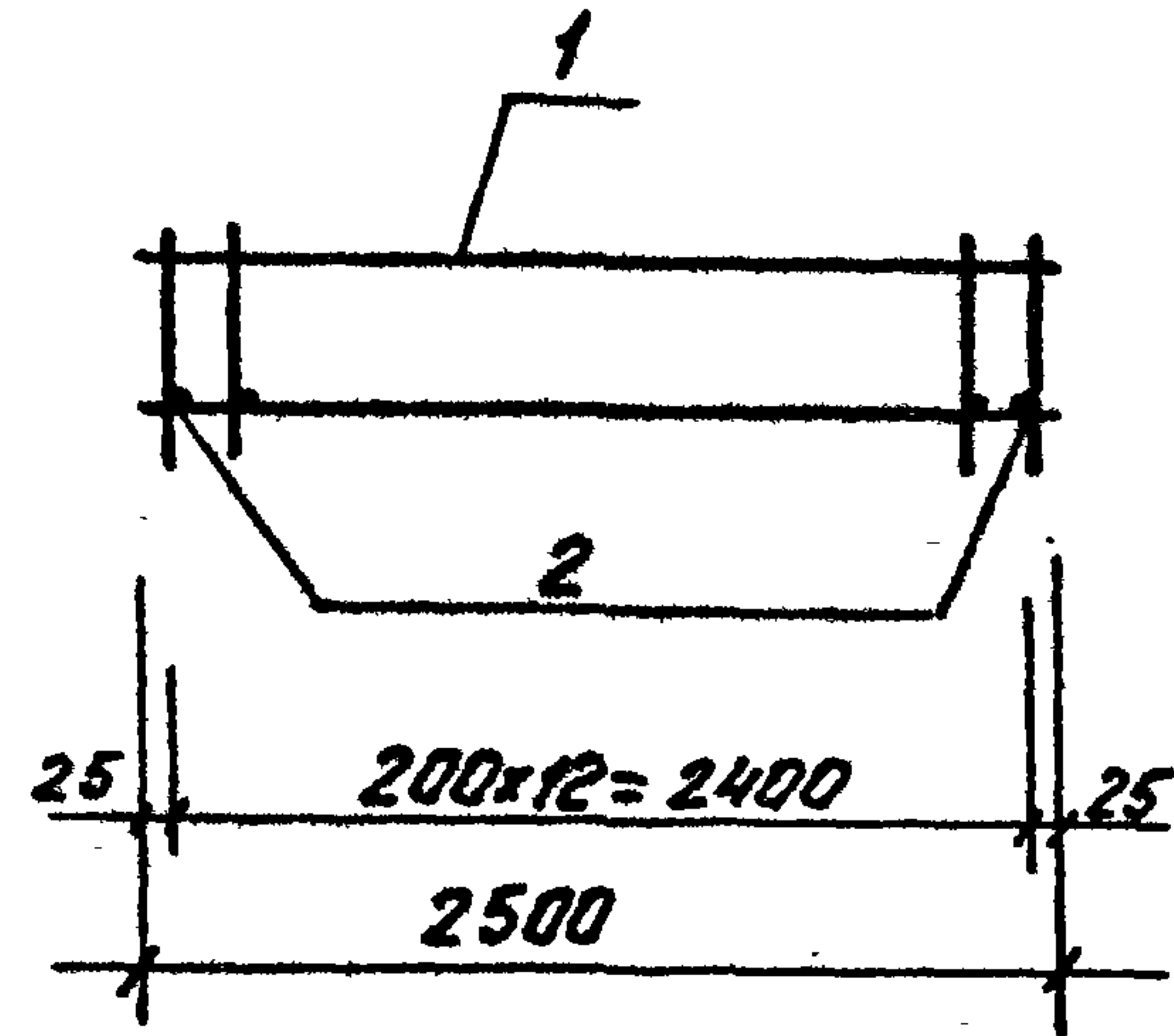
Стадия Масса Масштаб

P 34.8 -

Лист Листов 1

Госстрей СССР  
ГПИ Ленинградский  
Водоканалпроект

Провер. Поголяева  
Разраб. Ермолина  
Вед. инж. Андреева  
Рук. гр. Поголяева  
Н. контр. Жилая  
Гл. спец. Ханин  
Нач. отд. Гребобойкова



Формат	Зона	Поз.	Обозначение	Наименование	Кол.	Примеч.
				<u>Документация:</u>		
A4			ТП 901-1-97.88 -КЖИ2-ТТ	Технические требования		
				<u>Сборочные единицы:</u>		
A4	1		-КЖИ2-С11	сетка арматурная С11	2	11.4 кг
				<u>Детали:</u>		
B4	2			А-I-12 ГОСТ 5781-82* l=630	13	0.56 кг.

Привязан

ИИВ. №

ТП 901-1-97.88 -КЖИ2-КП6

Каркас  
КП6

Стадия Масса Масштаб

P 30.1 -

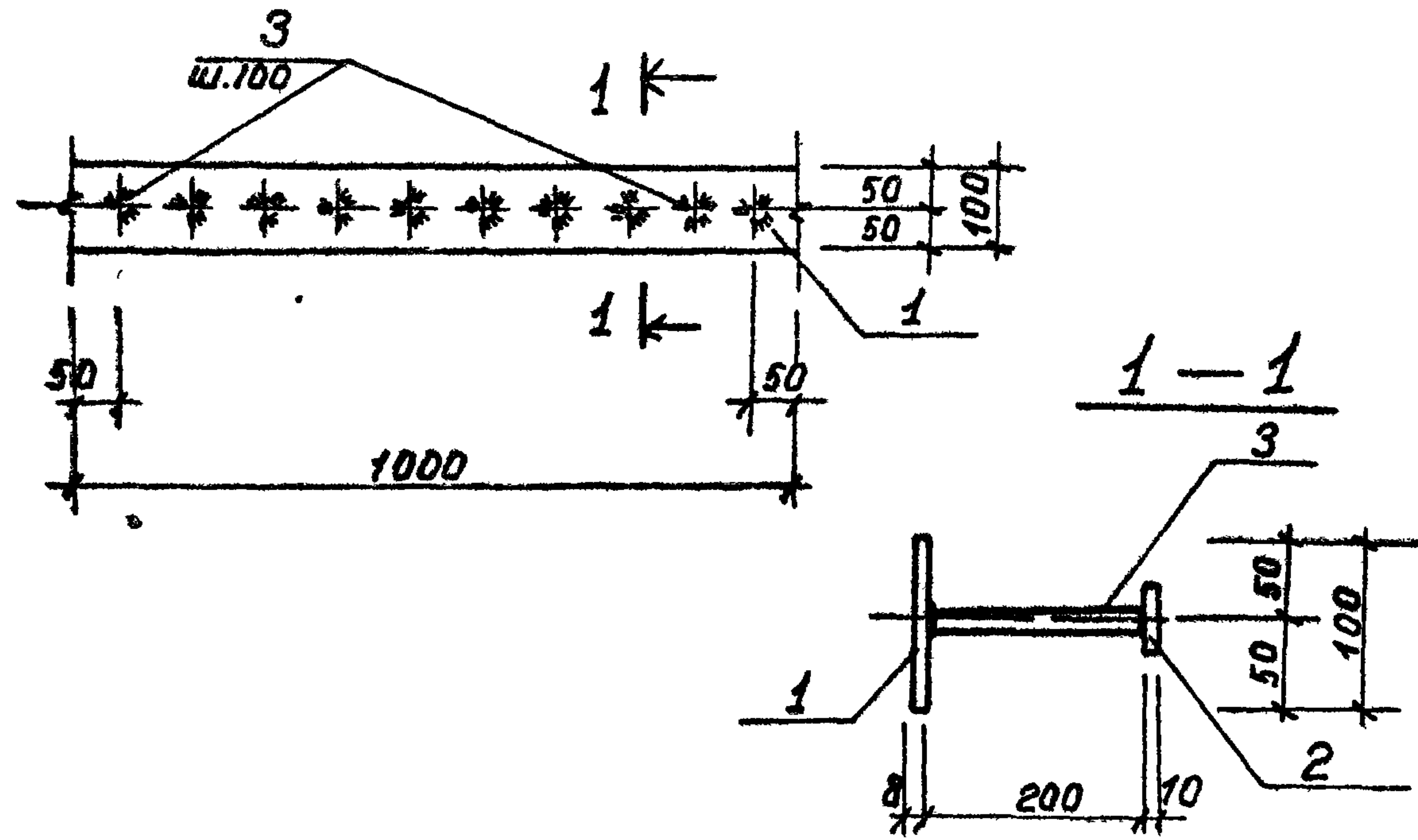
Лист Листов 1

Госстрей СССР  
ГПИ Ленинградский  
Водоканалпроект

Провер. Поголяева  
Разраб. Ермолина  
Вед. инж. Андреева  
Рук. гр. Поголяева  
Н. контр. Жилая  
Гл. спец. Ханин  
Нач. отд. Гребобойкова



ТП 901-1-97.88 Альбом V



Формат	Зона	Поз.	Обозначение	Наименование	Кол.	Примеч.
				<u>Документация</u>		
А4			ТП 901-1-97.88-КЖИ2-ТТ	Технические требования		
				<u>Детали</u>		
Б4	1		-100x8, ГОСТ 103-76* L=1000		1	6.28 кг
Б4	2		-50x10, ГОСТ 103-76* L=50		10	0.20 кг
Б4	3		А-III-12, ГОСТ 5781-82* L=200		10	0.18 кг

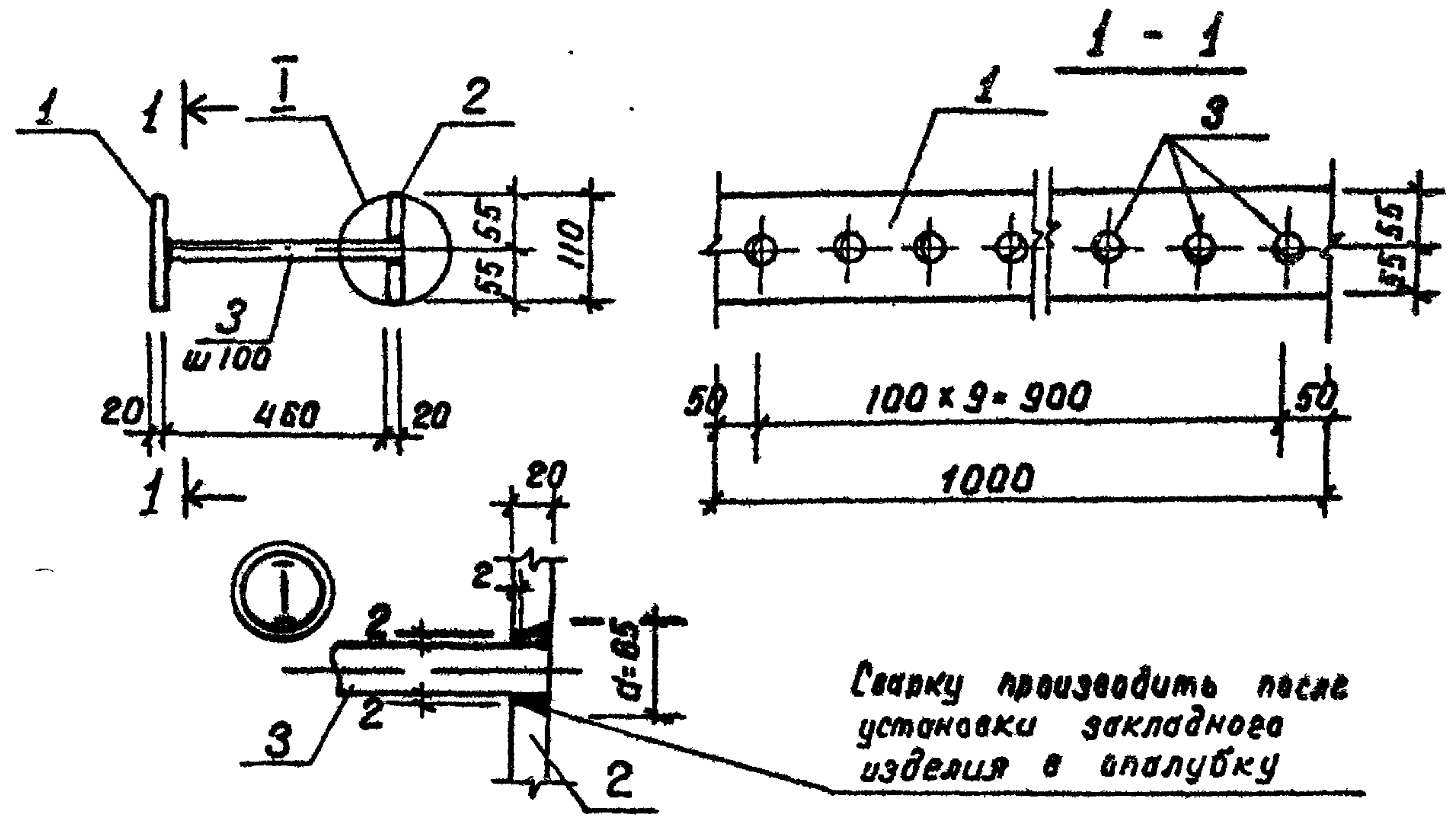
Привязан			
инв. №			

ТП 901-1-97.88-КЖИ2-М1

Разраб.	Костылева	Лев	Узлеие закладное М1	Стадия	Масса	Масштаб
Провер.	Ловалеева	Л		Р	10.1 кг	-
Вед. инж.	Андреева	ЛН		Лист	Листов 1	
Рук. гр.	Ловалеева	Л		Госстрой СССР		
Нормок.	Жило	ЛН		ГПИ Ленинградский		
Гл. спец.	Ханин	Л		ВОДОКАНАЛПРОЕКТ		
Нач. отд.	Градобойнова	Л				

Формат А4

ТП 901-1-97.88 Альбом V



Формат	Зона	Поз.	Обозначение	Наименование	Кол.	Примеч.
				<u>Документация</u>		
А4			ТП 901-1-97.88-КЖИ2-ТТ	Технические требования		
				<u>Детали</u>		
Б4	1		-110x20 ГОСТ 103-76* L=1000		1	17.3 кг
Б4	2		-110x20 ГОСТ 103-76* L=1000		1	17.3 кг
Б4	3		А-III-25 ГОСТ 5781-82* L=480		10	2.0 кг

Привязан			
инв. №			

ТП 901-1-97.88-КЖИ2-М2

Разраб.	Костылева	Лев	Узлеие закладное М2	Стадия	Масса	Масштаб
Провер.	Ловалеева	Л		Р	54.6	-
Вед. инж.	Андреева	ЛН		Лист	Листов 1	
Рук. гр.	Ловалеева	Л		Госстрой СССР		
Нормок.	Жило	ЛН		ГПИ Ленинградский		
Гл. спец.	Ханин	Л		ВОДОКАНАЛПРОЕКТ		
Нач. отд.	Градобойнова	Л				

Формат А4

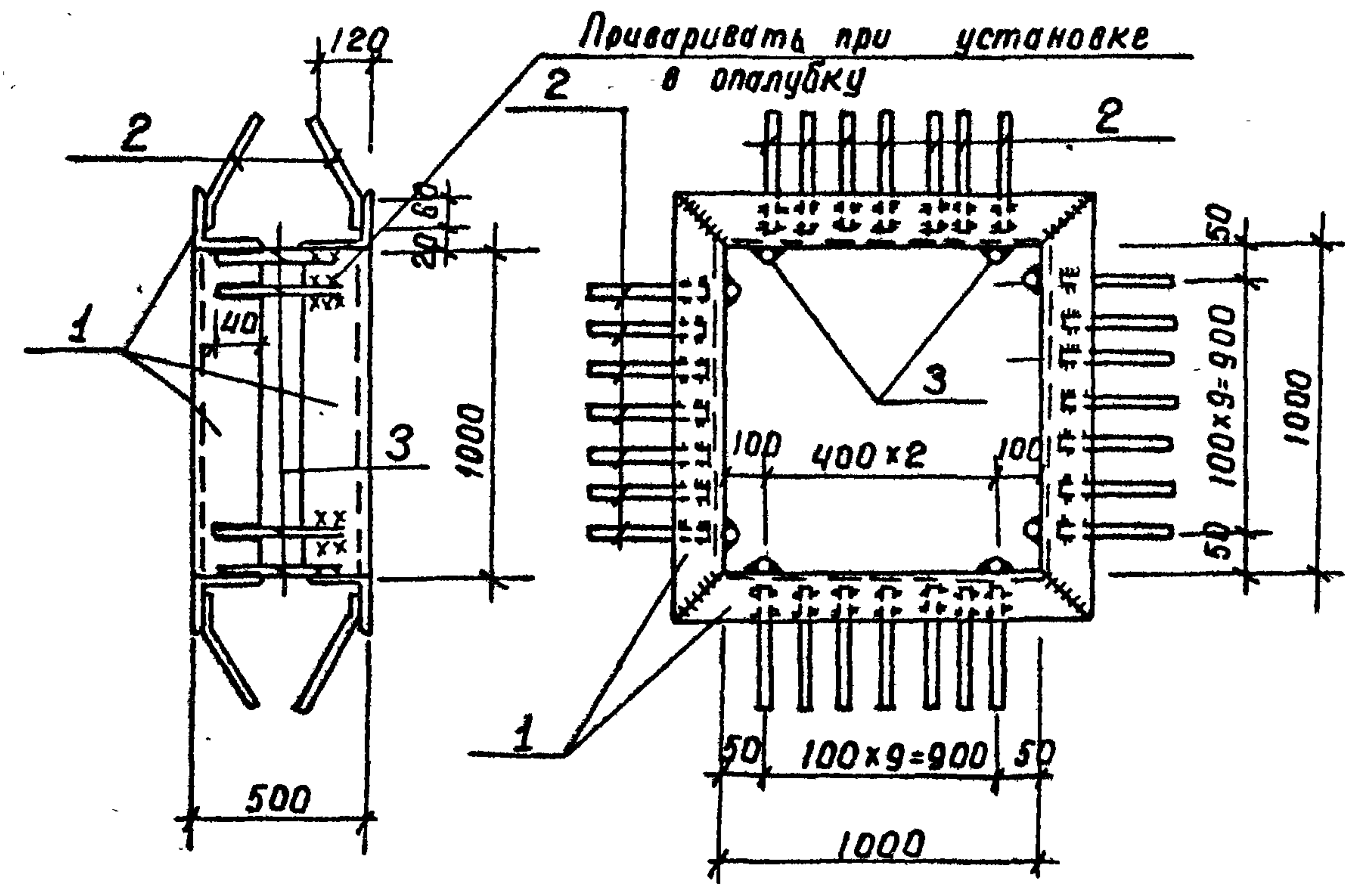
сф 954-05

Инв. № подл. Подпись и дата

Инв. № подл. Подпись и дата



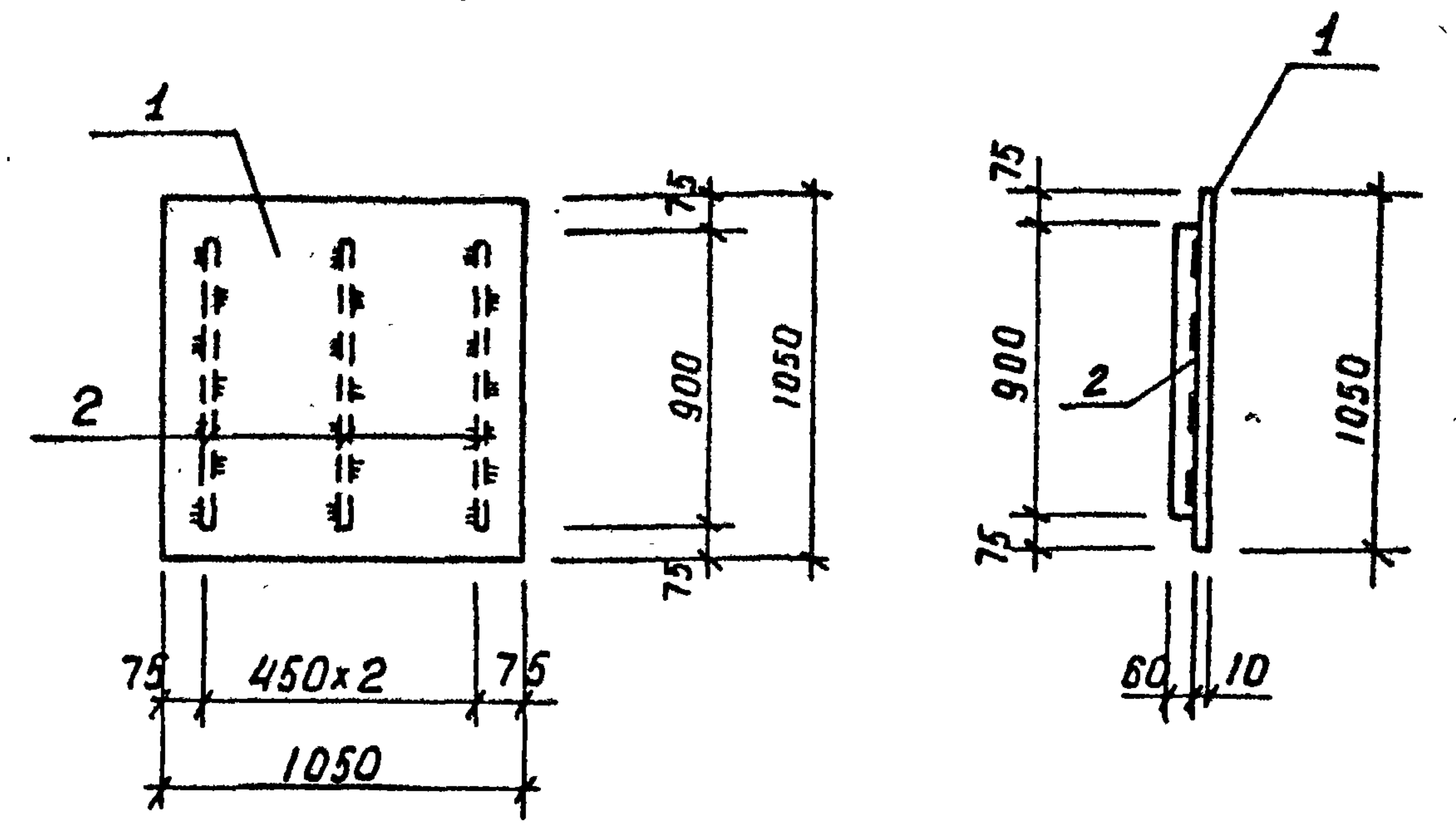
ТП 901-1-97.88 Альбом I



Формат	Зона	Поз.	Обозначение	Наименование	Кол.	Примеч.
				<u>Документация</u>		
А4			ТП 901-1-97.88 - КЖУ2-ТТ	Технические требования		
				<u>Детали</u>		
Б4	1		Л90x7 ГОСТ 8509-86 $\rho=1180$		8	11.4 кг
Б4	2		Л-В-10 ГОСТ 5781-82* $\rho=350$		80	0.2 кг
Б4	3		Л-В-10 ГОСТ 5781-82* $\rho=420$		8	0.26 кг

Инв. № подл.	Подпись и дата	Взам инв. №	Привязан			
			инв. №:			
			ТП 901-1-97.88 - КЖУ2-МЗ			
Разраб.	Костылева	Косты	Изделие закладное МЗ	Стадия	Масса	Масштаб
Провер.	Поваляева	Пов		Р	110.9	-
Вед. инж.	Андреева	АНД		Лист	Листов 1	
Рис. эр.	Поваляева	Пов		Госстрой СССР		
Нормок.	Жило	Жило-07.88		ГПИ Ленинградский ВОДОКАНАЛПРОЕКТ		
Гл. спец.	Танин	Танин				
Нач. отд.	Градобайнова	Градо				

ТП 901-1-97.88 Альбом I

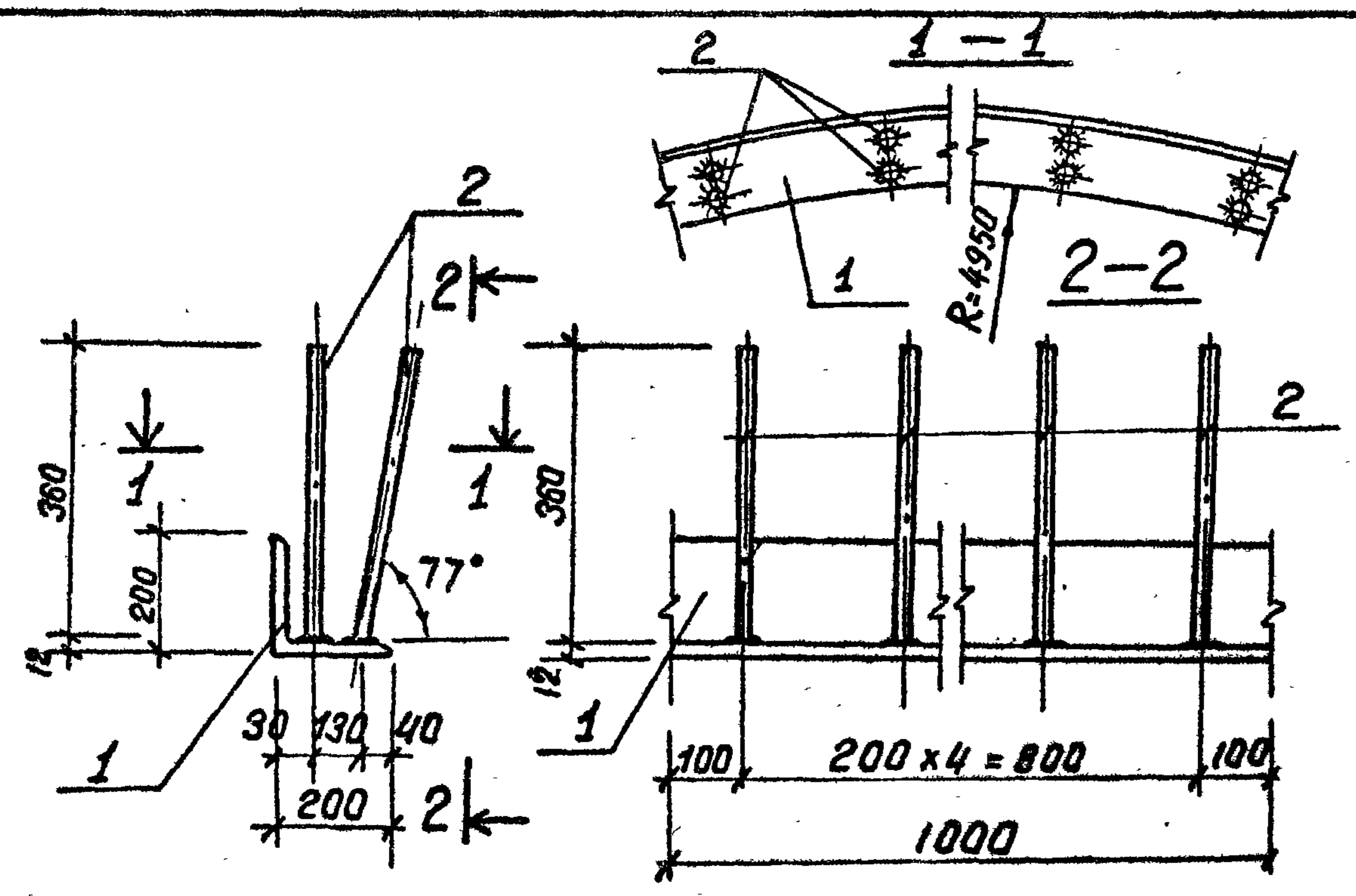


Формат	Зона	Поз.	Обозначение	Наименование	Кол.	Примеч.
				<u>Документация</u>		
А4			ТП 901-1-97.88 - КЖУ2-ТТ	Технические требования		
				<u>Детали</u>		
Б4	1		1050x10 ГОСТ 19903-74* $\rho=1050$		1	103.8 кг
Б4	2		80x5 ГОСТ 103-76* $\rho=900$		3	3.4 кг

Инв. № подл.	Подпись и дата	Взам инв. №	Привязан			
			инв. №:			
			ТП 901-1-97.88 - КЖУ2-Щ1			
Разраб.	Костылева	Косты	Щит Щ1	Стадия	Масса	Масштаб
Провер.	Поваляева	Пов		Р	114.0	-
Вед. инж.	Андреева	АНД		Лист	Листов 1	
Рис. эр.	Поваляева	Пов		Госстрой СССР		
Нормок.	Жило	Жило-07.88		ГПИ Ленинградский ВОДОКАНАЛПРОЕКТ		
Гл. спец.	Танин	Танин				
Нач. отд.	Градобайнова	Градо				



ТП 901-1-97.88 Альбом I



Формат Зона	Поз.	Обозначение	Наименование	Кол.	Примеч.
			<u>Документация</u>		
А4		ТП 901-1-97.88-КЖУ2- ТТ	Технические требова- ния.		
			<u>Детали</u>		
Б4	1		L 200x12; ГОСТ 8509-86	п. м. 1.0	37.0 кг
Б4	2		А-III-12; ГОСТ 5781-82*, L-360	10	0.4 кг

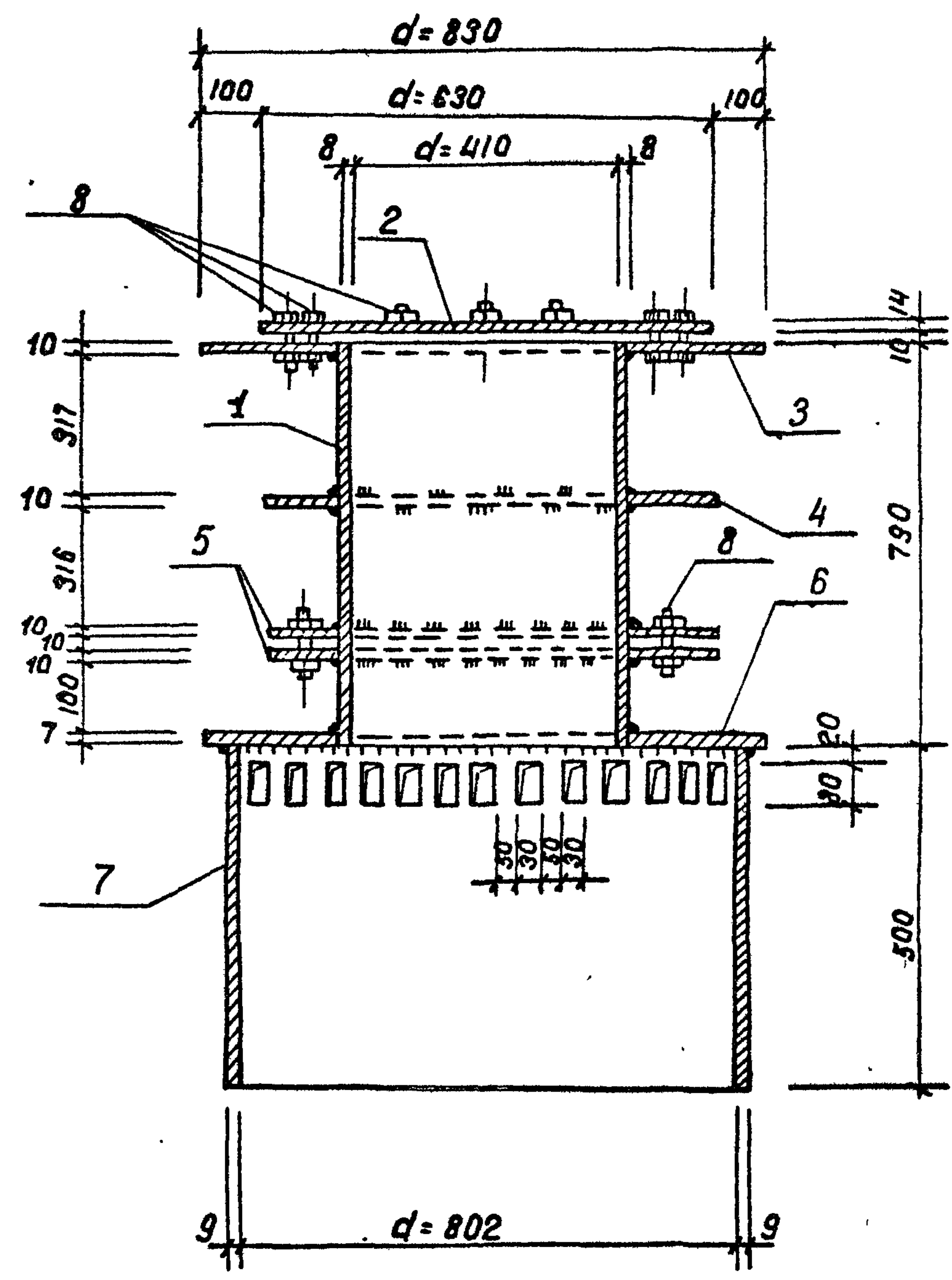
Инв. № подл.					Привязан		
Подпись и дата					инв. №		
<b>ТП 901-1-97.88-КЖУ2- М4</b>							
Разраб.	Костылева	Рис.		Изделие закладное М4	Стадия	Масса	Масштаб
Провер.	Поваляева	Ж			Р	41.0	-
Вед. инж.	Андреева	И.И.			Лист	Листов 1	
Рук. гр.	Поваляева	Ж			Госстрой СССР ГПИ Ленинградский ВОДОКАНАЛПРОЕКТ		
Нормок.	Жило	Жило	04.88				
Гл. спец.	Танин	Танин					
Нач. отд.	Григорьевна	Ж					

Формат А4

Инв. № подл. Подпись и дата



ТП 901-1-97.88 Альбом V



Формат	Зона	Поз.	Обозначение	Наименование	Кол.	Примеч.
				<u>Документация</u>		
А3			ТП901-1-97.88-КЖУ-ТТ	Технические требования		
				<u>Детали</u>		
Б4	1			Труба 426x8 ГОСТ10704-76 L=790	1	65.2 кг
А4	2			-630x14 ГОСТ19903-74 L=630	1	43.7 кг
А4	3			-830x10 ГОСТ19903-74 L=830	1	54.1 кг
А4	4			-630x10 ГОСТ19903-74 L=630	1	31.2 кг
Б4	5			-630x10 ГОСТ19903-74 L=630	2	31.2 кг
А4	6			-840x7 ГОСТ19903-74 L=840	1	38.8 кг
Б4	7			Труба 820x9 ГОСТ10704-76 L=500	1	90.0 кг
Б4	8			Болт М16x70 ГОСТ 7798-70*	24	0.1 кг
				Гайка М16 ГОСТ 5915-70*	24	
				Шайба 16 ГОСТ 11371-78*	24	

Ш. № подл. Подпись и дата  
Взам инв. №

Привязан

Ст. инж.	Ермолина	<i>Е.Р.</i>
Разраб.	Костылева	<i>К.С.</i>
Провер.	Поваляева	<i>П.В.</i>
Вед. инж.	Андреева	<i>А.А.</i>
Рук. вр.	Поваляева	<i>П.В.</i>
Нормок.	Жило	<i>Ж.И.</i>
Гл. спец.	Ханин	<i>Х.И.</i>
инв. №	Градобунова	<i>Г.Г.</i>

ТП 901-1-97.88-КЖУ-М5

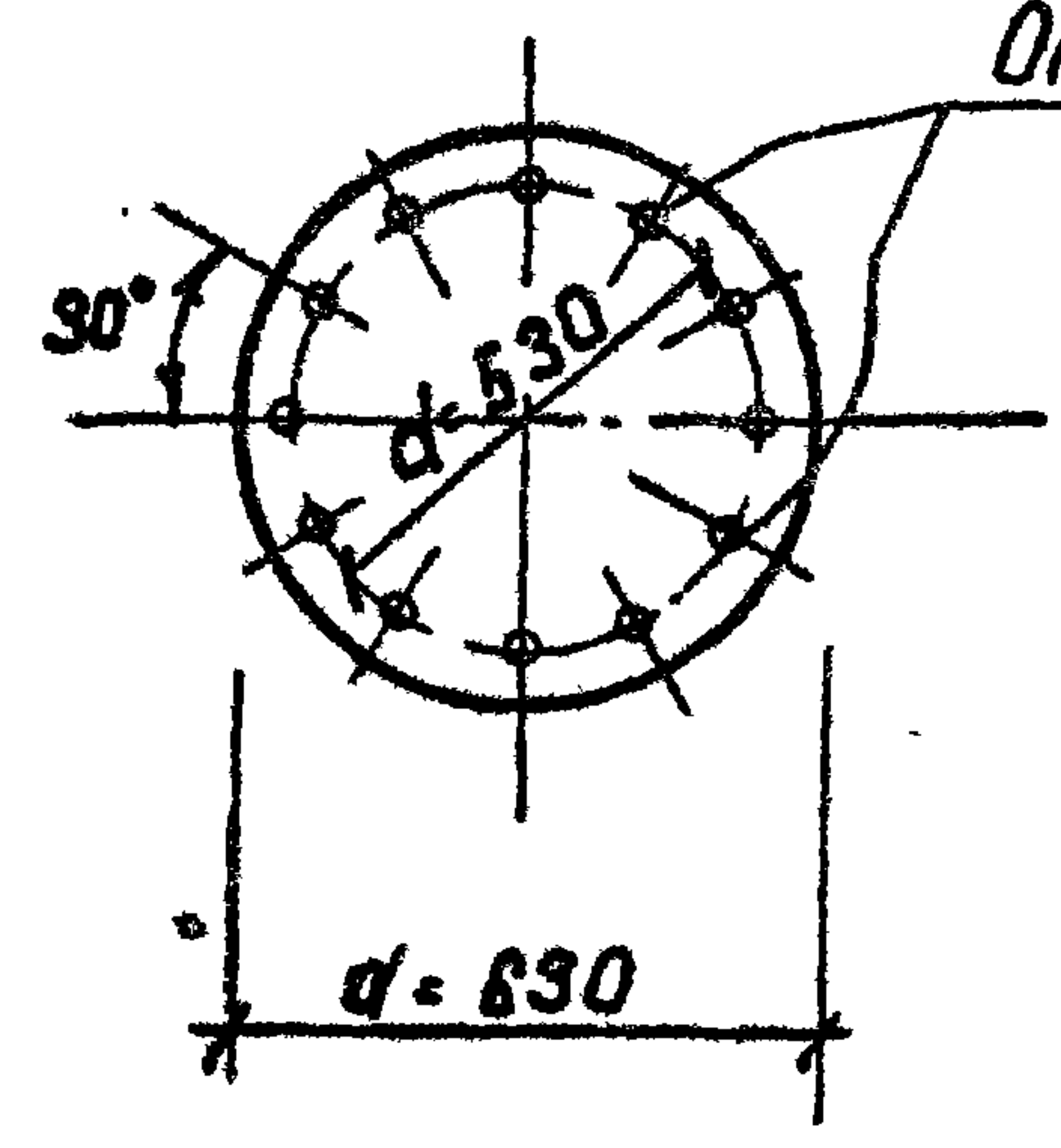
Закладное изделие М5	Студия	Масса	Масштаб
	Р	385.2	1:10
Лист 1		Листов 2	
Гострой СССР ГПИ Ленинградский ВОДОКАНАЛПРОЕКТ			

от 05.05.05 Формат А4

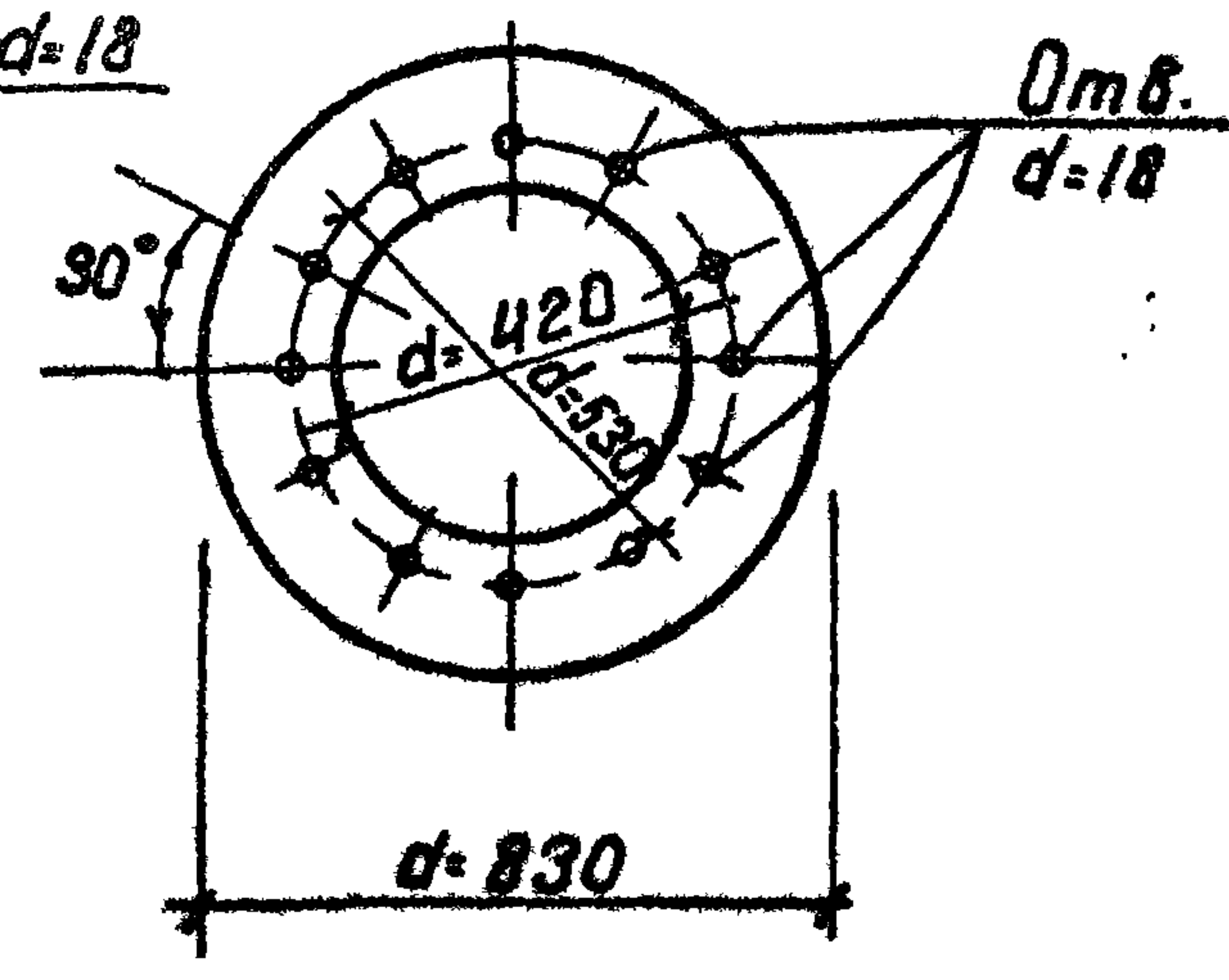


ТП901-1-97.88 Альбом V

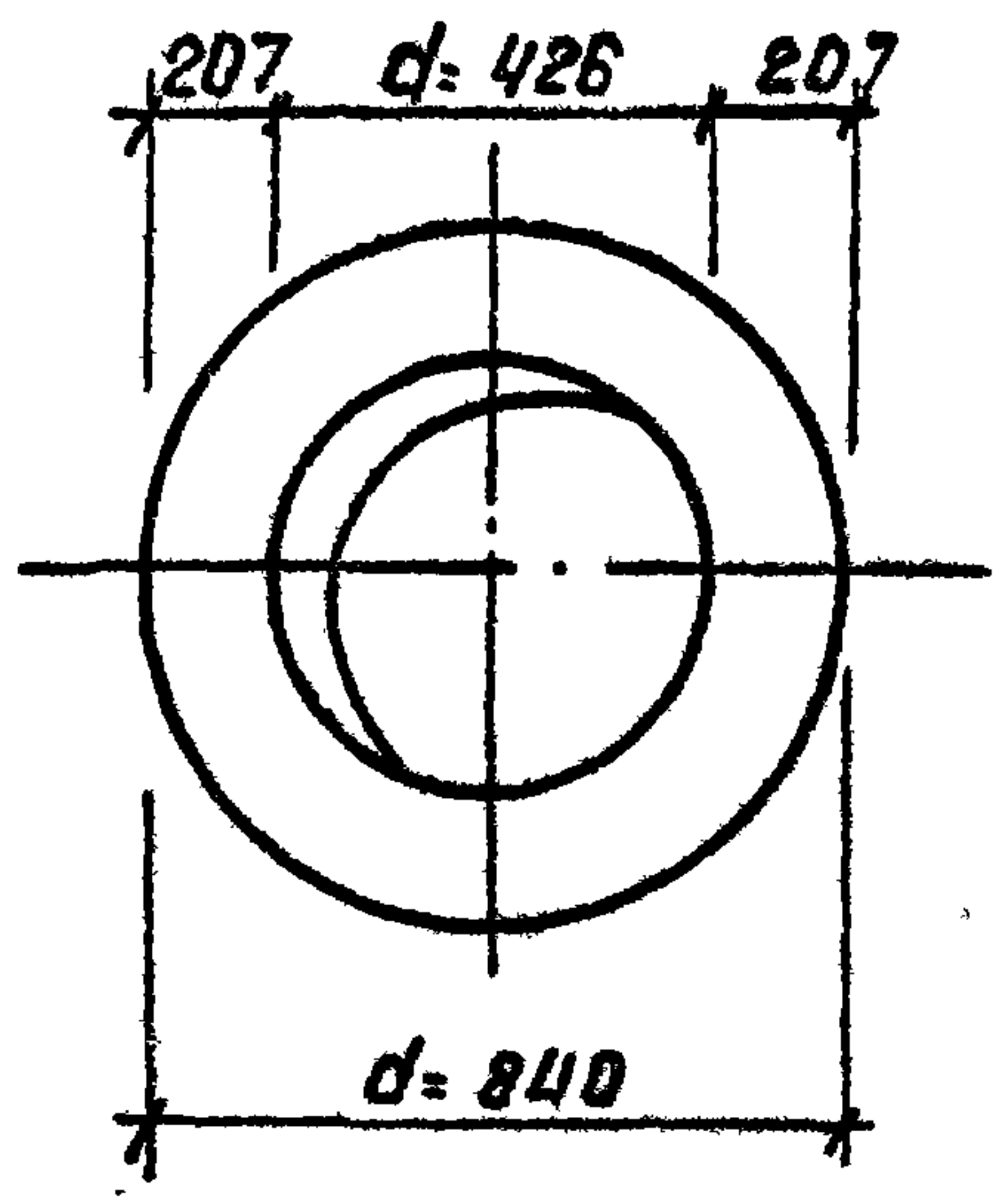
Поз. 2



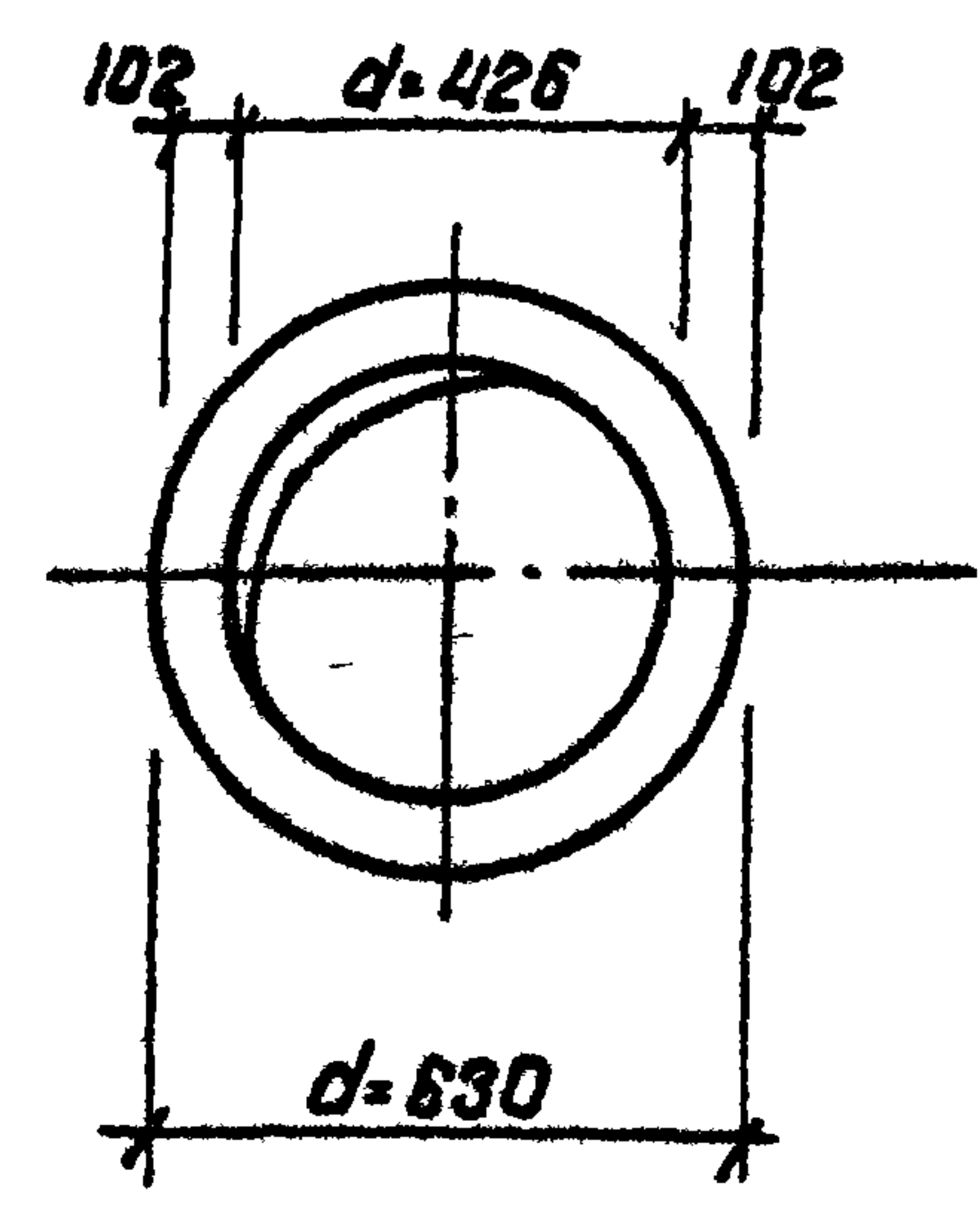
Поз. 3



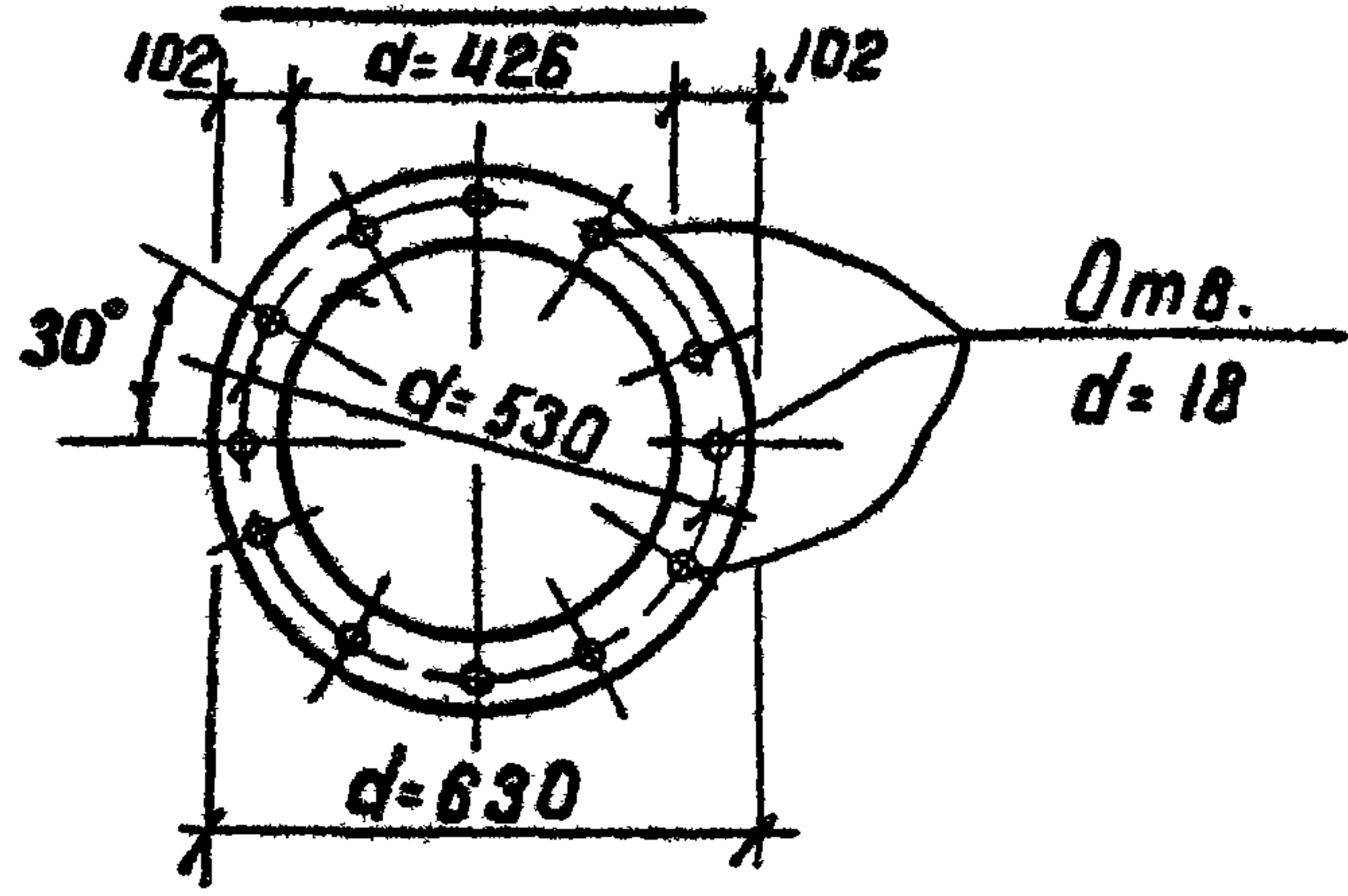
Поз. 6



Поз. 4



Поз. 5



Привязки			
Ивв. №			

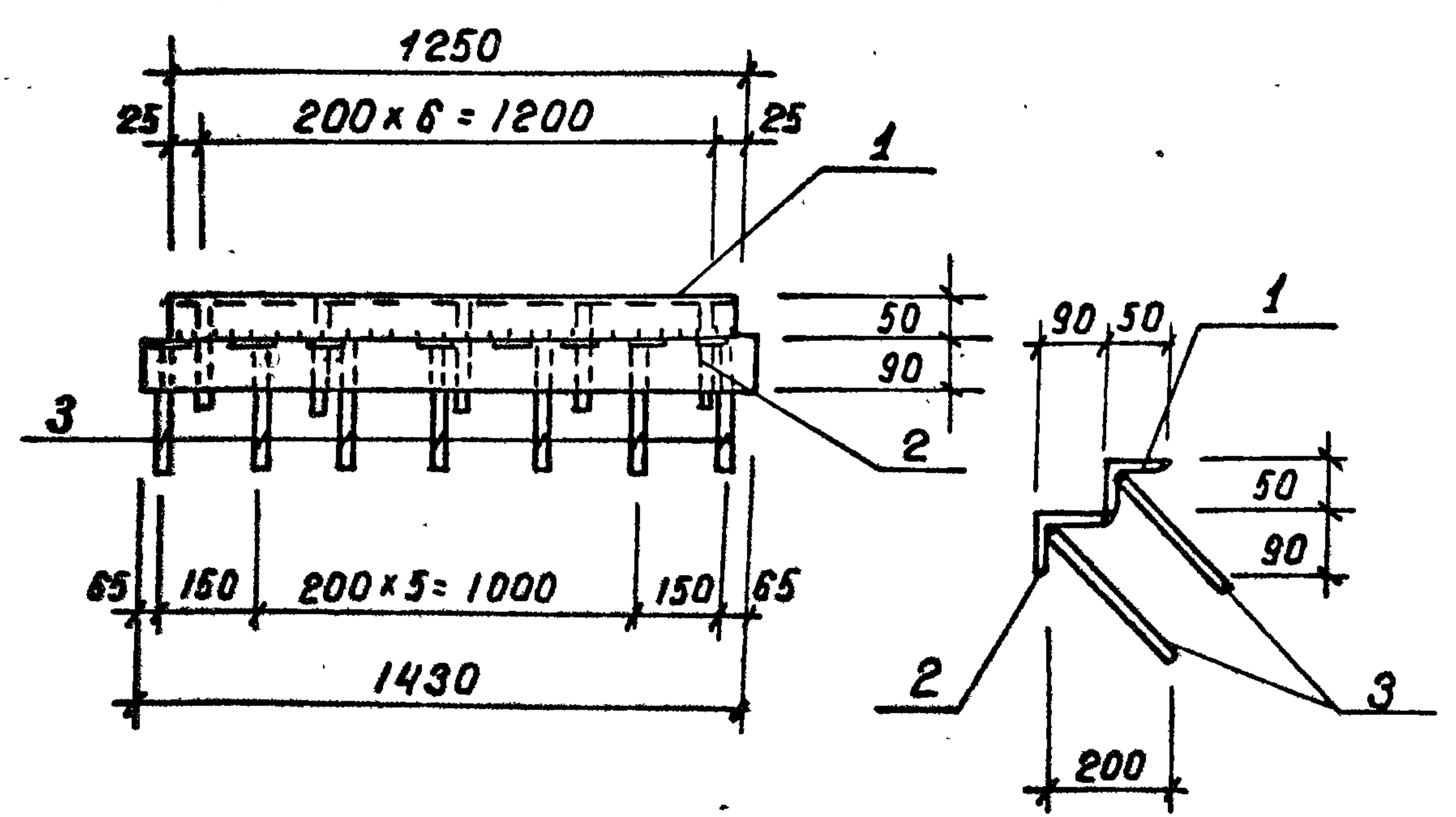
ТП901-1-97.88-КЖИ - М5 Лист  
2

Формат А4

Ивв. № подл. Подпись и дата Взам. Ивв. №



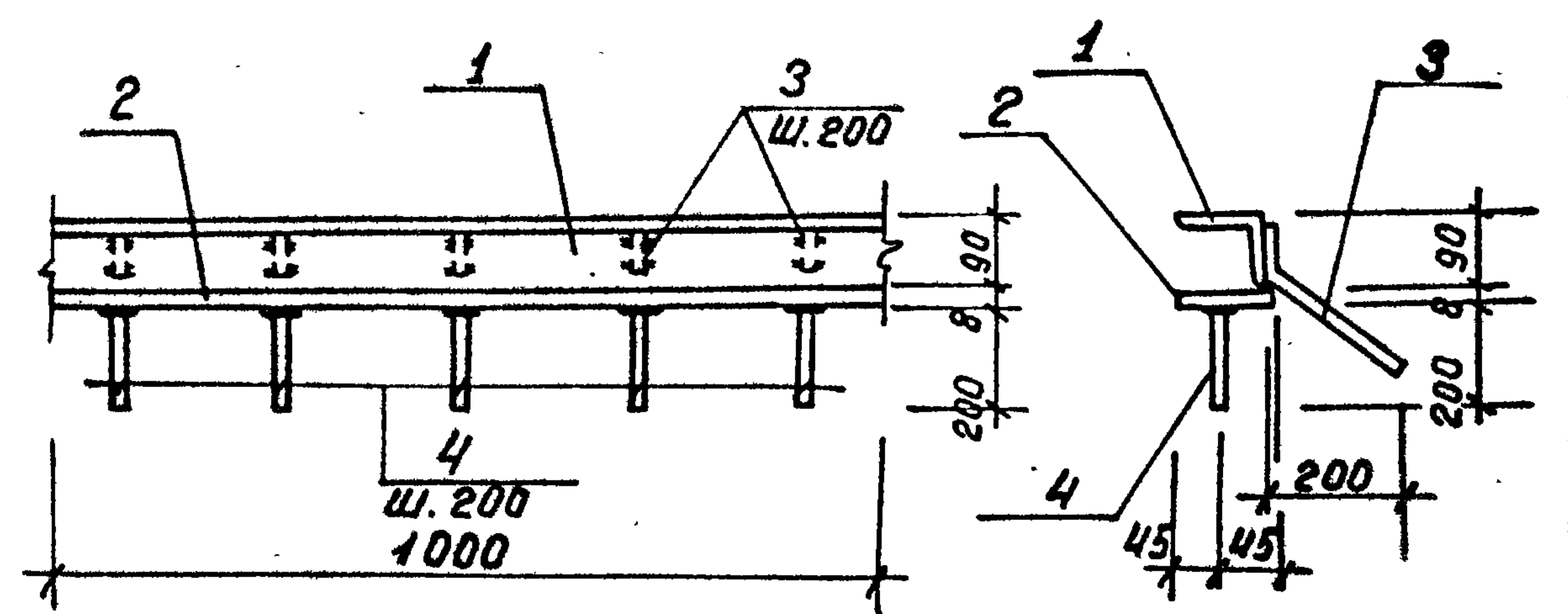
ТП 901-1-97.88 Альбом V



Формат	Зона	Поз.	Обозначение	Наименование	Кол.	Примеч.
				Документация		
Д4			ТП 901-1-97.88-КЖУ2-ТТ	Технические требования		
				Детали		
Б4		1	150x5 ГОСТ 8509-86 l=1250		1	4.7 кг
Б4		2	190x6 ГОСТ 8509-86 l=1430		1	11.9 кг
Б4		3	А-Ш-12 ГОСТ 5781-82* l=280		15	0.3 кг

Инв. № подл.	Подпись и дата	Взам. инв. №	Привязан
			инв. №:
			ТП 901-1-97.88-КЖУ2-М7
Разраб.	Кастылева	Кастылева	Закладное изделие М7
Провер.	Поваляева	Поваляева	
Вед. инж.	Андреева	Андреева	Стадия
Рук. гр.	Поваляева	Поваляева	
Нормок.	Жило	Жило	Масса
Гл. спец.	Жанин	Жанин	21.1
Нач. отд.	Градобойнова	Градобойнова	Масштаб
			1:25
			Лист
			Листов 1
			Госстрой СССР ГПИ Ленинградский ВОДОКАНАЛПРОЕКТ

ТП 901-1-97.88 Альбом V

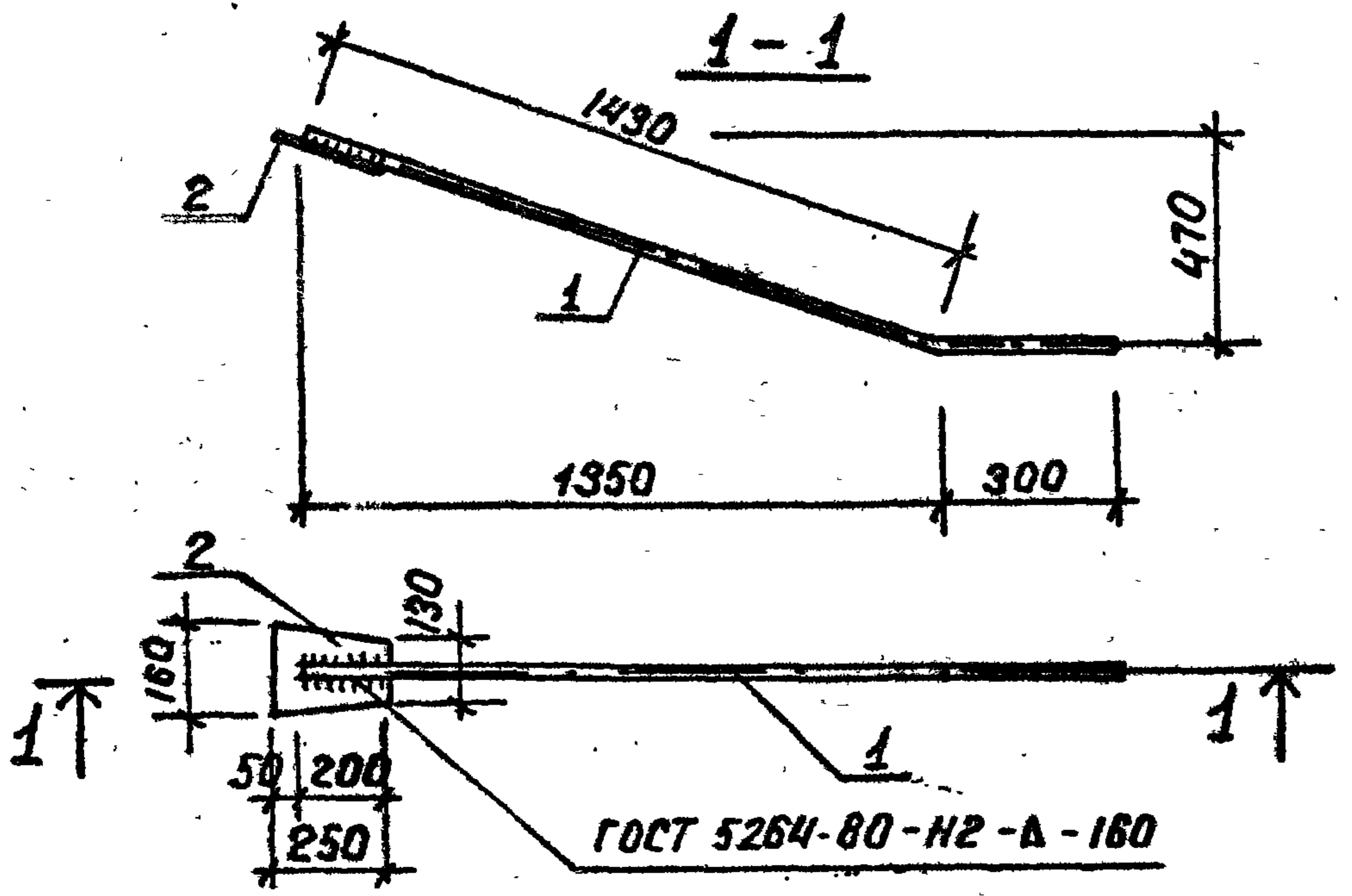


Формат	Зона	Поз.	Обозначение	Наименование	Кол.	Примеч.
				Документация		
Д4			ТП 901-1-97.88-КЖУ2-ТТ	Технические требования		
				Детали		
Б4		1	190x6 ГОСТ 8509-86 l=1000		1	8.3 кг
Б4		2	90x8 ГОСТ 103-76* l=1000		1	5.7 кг
Б4		3	А-Ш-12 ГОСТ 5781-82* l=330		5	0.3 кг
Б4		4	А-Ш-12 ГОСТ 5781-82* l=200		5	0.2 кг

Инв. № подл.	Подпись и дата	Взам. инв. №	Привязан
			инв. №:
			ТП 901-1-97.88-КЖУ2-М6
Разраб.	Кастылева	Кастылева	Закладное изделие М6
Провер.	Поваляева	Поваляева	
Вед. инж.	Андреева	Андреева	Стадия
Рук. гр.	Поваляева	Поваляева	
Нормок.	Жило	Жило	Масса
Гл. спец.	Жанин	Жанин	16.5
Нач. отд.	Градобойнова	Градобойнова	Масштаб
			1:10
			Лист
			Листов 1
			Госстрой СССР ГПИ Ленинградский ВОДОКАНАЛПРОЕКТ



ТП 901-1-97.88 Альбом I

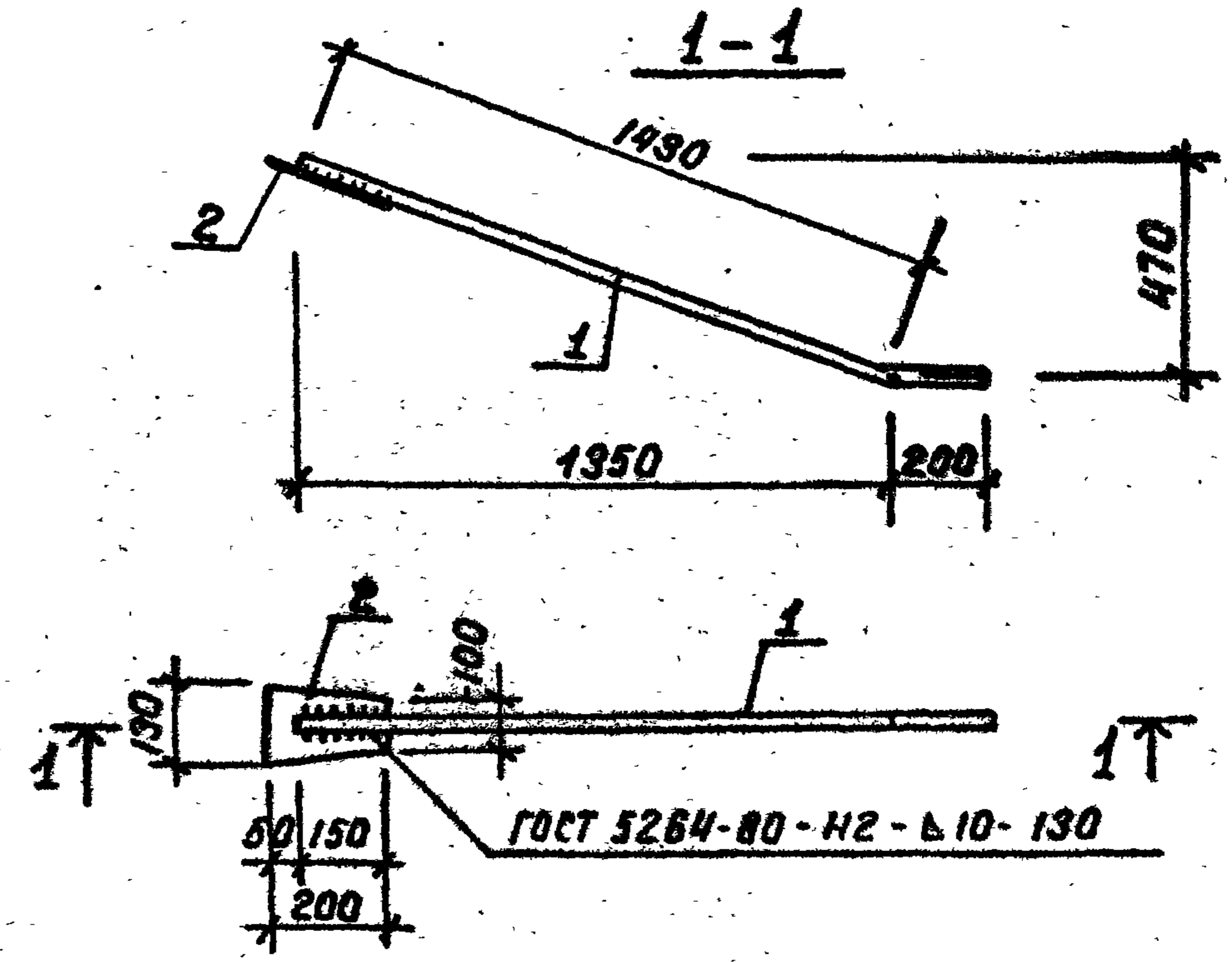


Формат	Зона	Поз.	Обозначение	Наименование	Кол.	Примеч.
				<u>Документация</u>		
Д4			ТП 901-1-97.88-КЖУ2-ТТ	Технические требования		
				<u>Детали</u>		
Б4		1		Л-Б-36 ГОСТ 5781-82 <sup>а</sup> L=1730	1	13.8 кг
Б4		2		-130x12 ГОСТ 103-76 <sup>а</sup> L=250	1	3.8 кг

Инв. № подл.	Подпись и дата	Взам. инв. №	Привязан			
			инв. №			
ТП 901-1-97.88-КЖУ2-МС1						
Провер.	Поваляева	<i>[Signature]</i>	Изделие закладное МС 1	Стадия	Масса	Масштаб
Разраб.	Катова	<i>[Signature]</i>		Р	17.6	1:20
Вед. инж.	Андреева	<i>[Signature]</i>		Лист	Листов 1	
Рук. гр.	Поваляева	<i>[Signature]</i>		Госстрой СССР		
Н. контр.	Жило	<i>[Signature]</i>		ГПИ Ленинградский ВОДОКАНАЛПРОЕКТ		
Гл. спец.	Ханнин	<i>[Signature]</i>				
Нач. отд.	Градобайнова	<i>[Signature]</i>				

Формат Д4

ТП 901-1-97.88 Альбом I

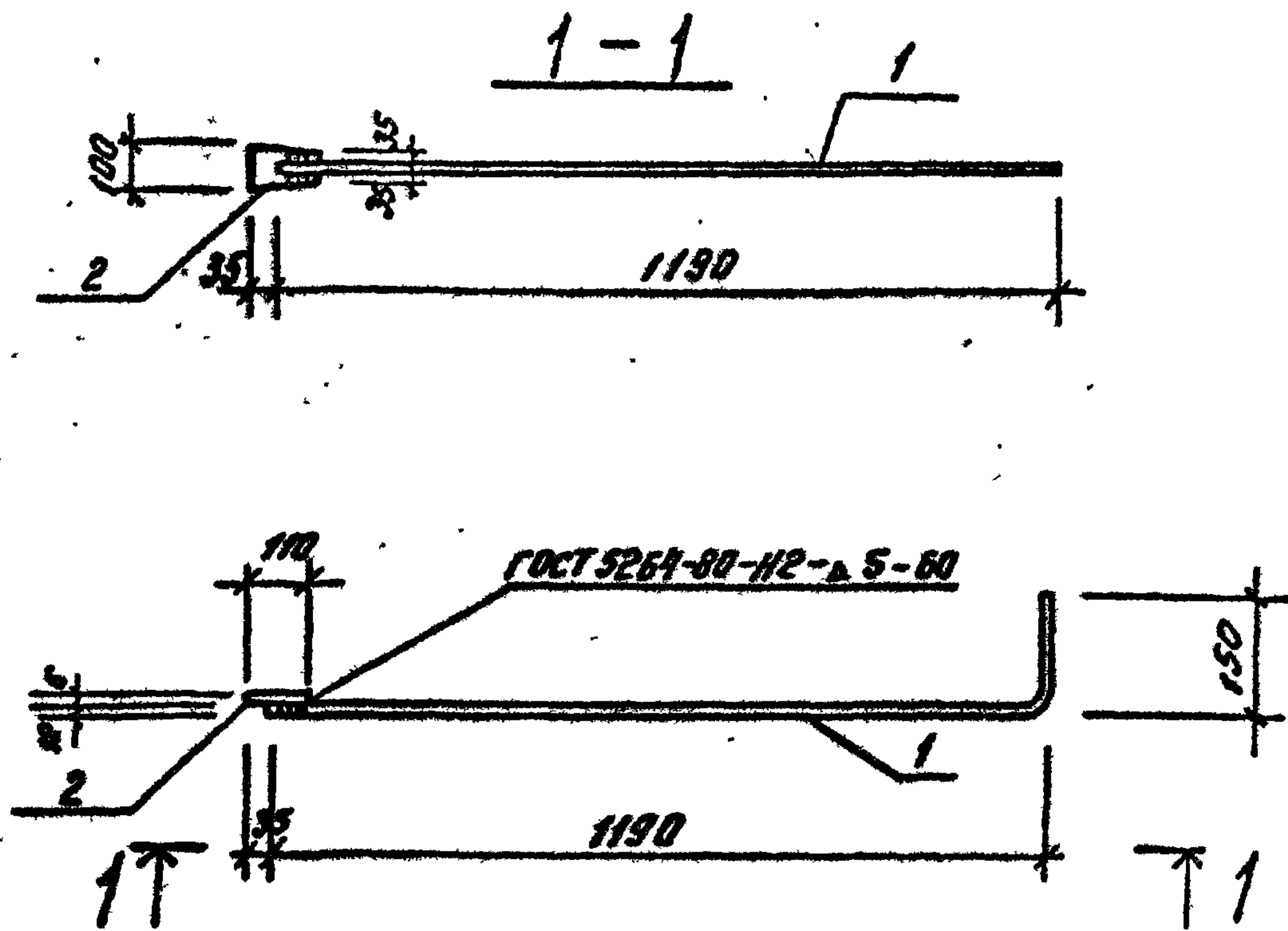


Формат	Зона	Поз.	Обозначение	Наименование	Кол.	Примеч.
				<u>Документация</u>		
Д4			ТП 901-1-97.88-КЖУ2-ТТ	Технические требования		
				<u>Детали</u>		
Б4		1		Л-Б-25 ГОСТ 5781-82 <sup>а</sup> L=1630	1	6.3 кг
Б4		2		-100x10 ГОСТ 103-76 <sup>а</sup> L=200	1	2.0 кг

Инв. № подл.	Подпись и дата	Взам. инв. №	Привязан			
			инв. №			
ТП 901-1-97.88-КЖУ2-МС2						
Провер.	Поваляева	<i>[Signature]</i>	Изделие соединительное МС 2	Стадия	Масса	Масштаб
Разраб.	Катова	<i>[Signature]</i>		Р	8.3	1:20
Вед. инж.	Андреева	<i>[Signature]</i>		Лист	Листов 1	
Рук. гр.	Поваляева	<i>[Signature]</i>		Госстрой СССР		
Н. контр.	Жило	<i>[Signature]</i>		ГПИ Ленинградский ВОДОКАНАЛПРОЕКТ		
Гл. спец.	Ханнин	<i>[Signature]</i>				
Нач. отд.	Градобайнова	<i>[Signature]</i>				

Формат Д4





Формат	Зона	Поз.	Обозначение	Наименование	Кол.	Примеч.
				<u>Документация</u>		
А4			ТП901-1-97.88-КЖИ2-ТТ	Технические требования		
				<u>Детали</u>		
Б4	1		А-П-12 ГОСТ 5781-82 <sup>г</sup> L=1340	1	1.2 кг.	
Б4	2		-100x6 ГОСТ 103-76 <sup>г</sup> L=110	1	0.5 кг.	

Привязки:

ИМР. №

ТП901-1-97.88-КЖИ2-МС3

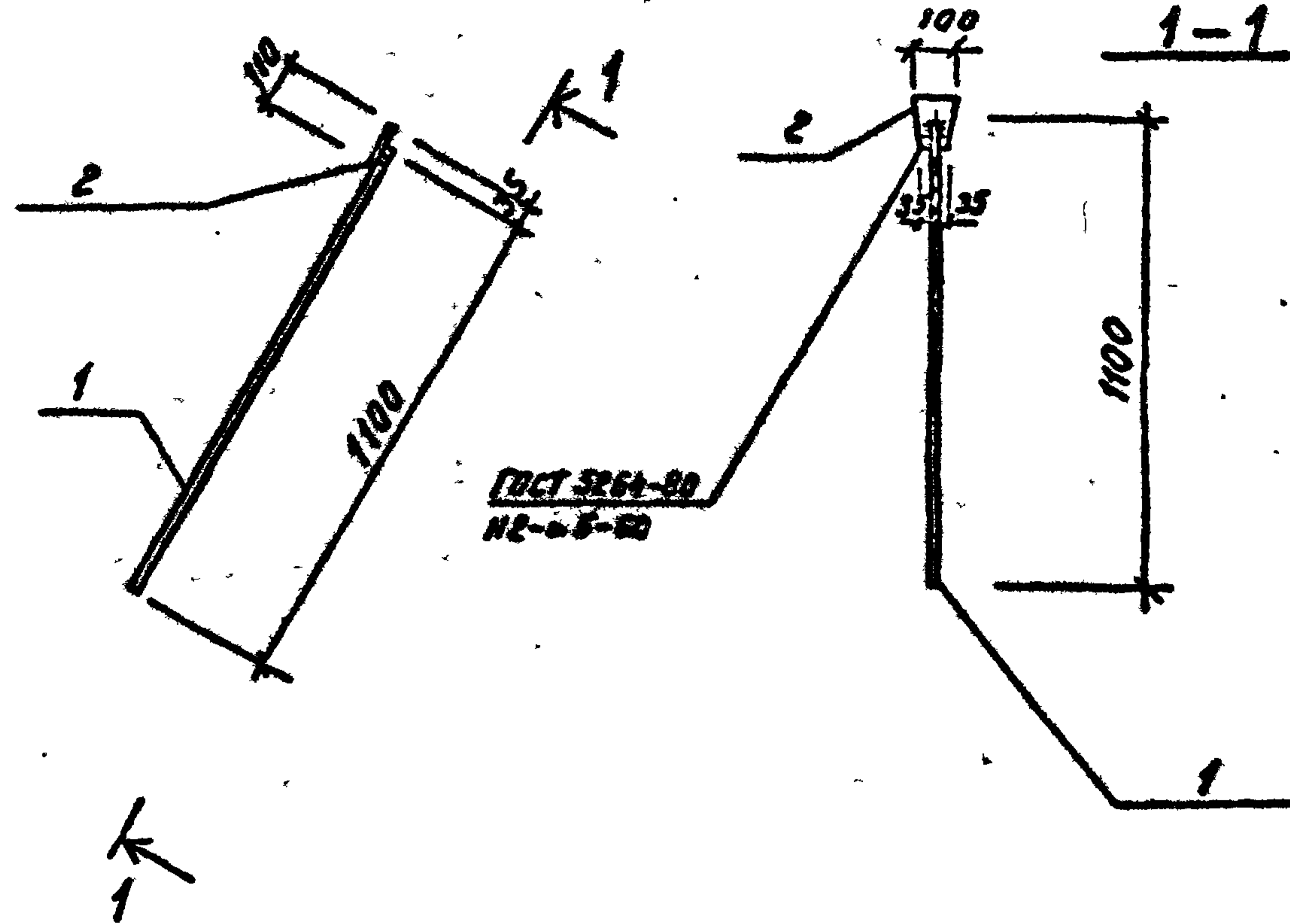
Изделие соединительное  
МС3

Статус	Масса	Насчитов
Р	1.7	-
Лист	Листов	1

Госстрой СССР  
ГПИ Ленинградский  
Водоканалпроект.

Формат А4

Изд. № год. Изд. № год. Изд. № год.



Формат	Зона	Поз.	Обозначение	Наименование	Кол.	Примеч.
				<u>Документация</u>		
А4			ТП901-1-97.88-КЖИ2-ТТ	Технические требования		
				<u>Детали</u>		
Б4	1		А-П-12 ГОСТ 5781-82 <sup>г</sup> L=1100	1	1.0 кг.	
Б4	2		-100x6 ГОСТ 103-76 <sup>г</sup> L=110	1	0.5 кг.	

Привязки:

ИМР. №

ТП901-1-97.88-КЖИ2-МС4

Изделие соединительное  
МС4

Статус	Масса	Насчитов
Р	1.5	-
Лист	Листов	1

Госстрой СССР  
ГПИ Ленинградский  
Водоканалпроект.

Формат А4

Изд. № год. Изд. № год. Изд. № год.