

Альбом II

Типовой проект 705-1-179.85

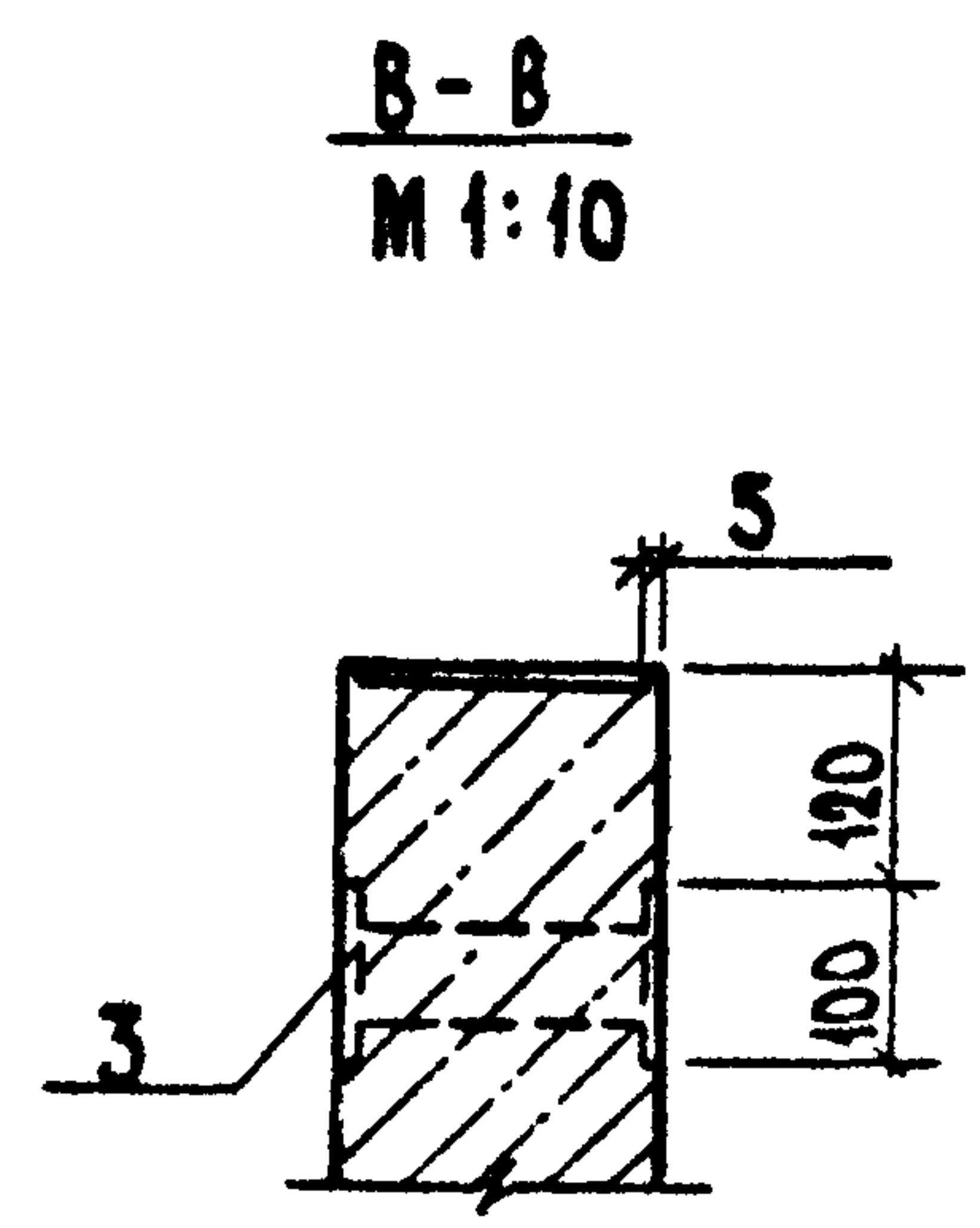
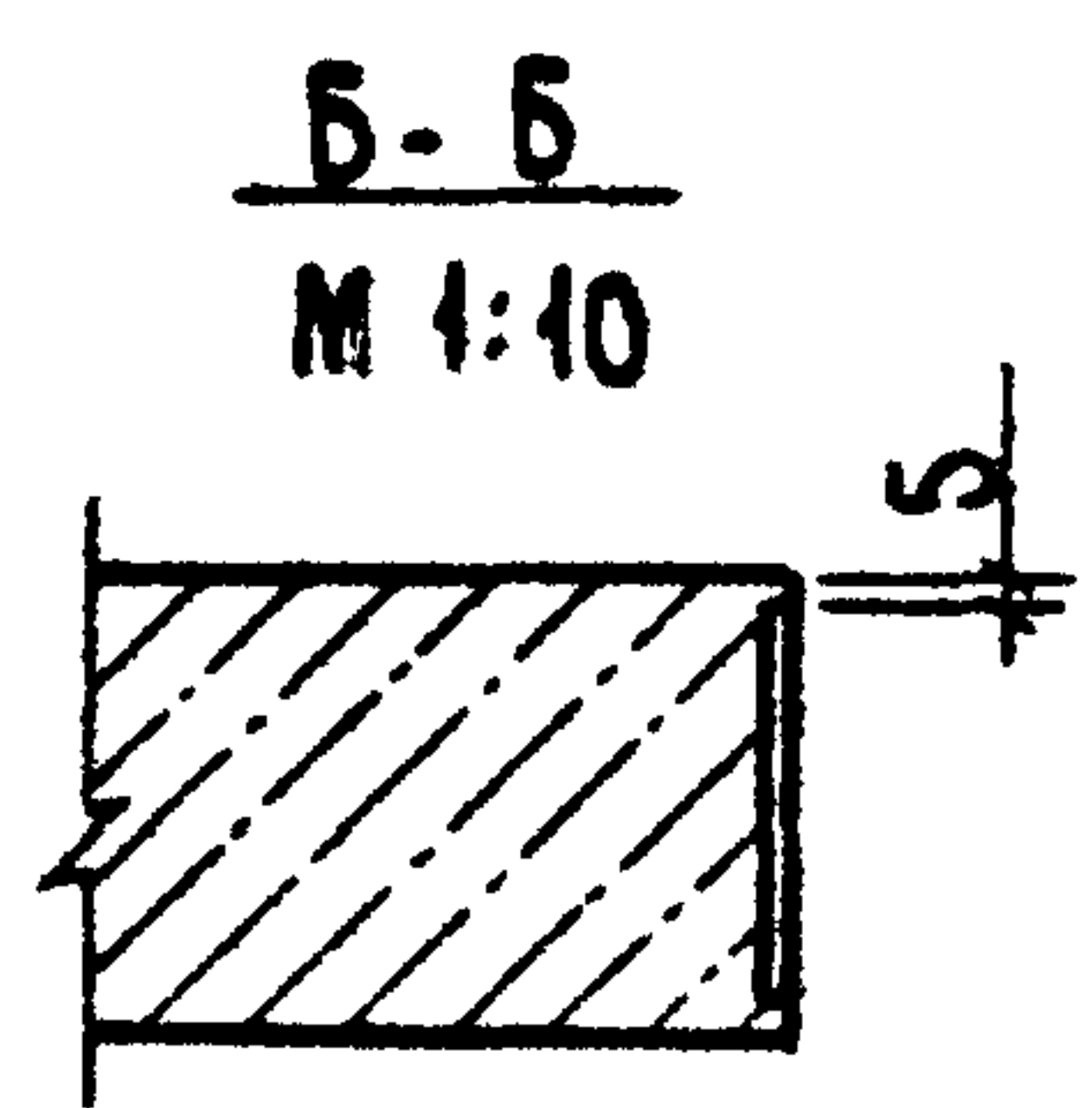
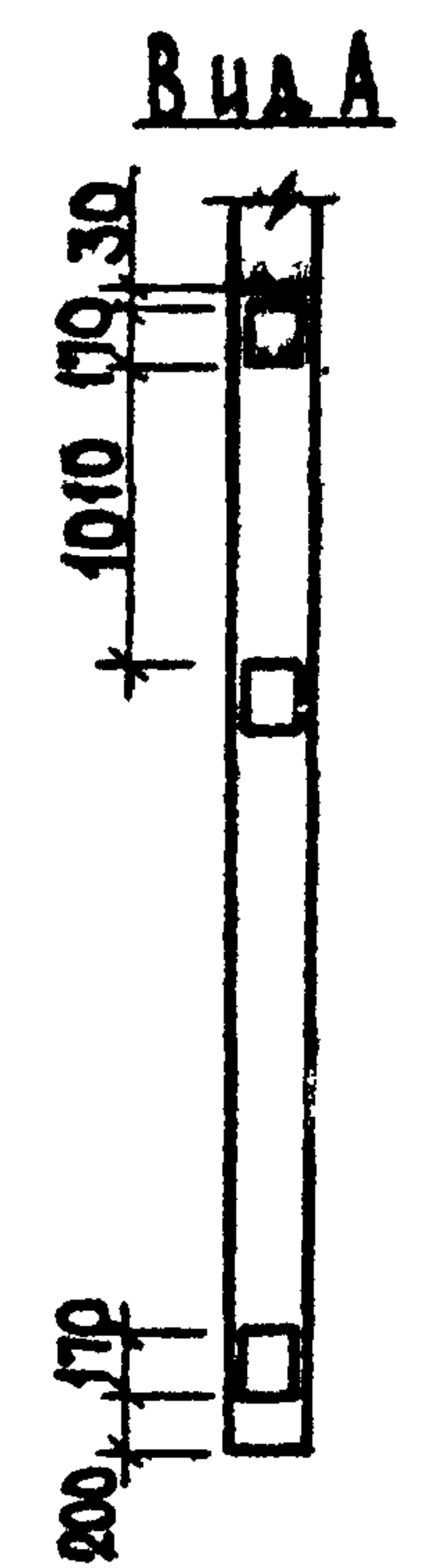
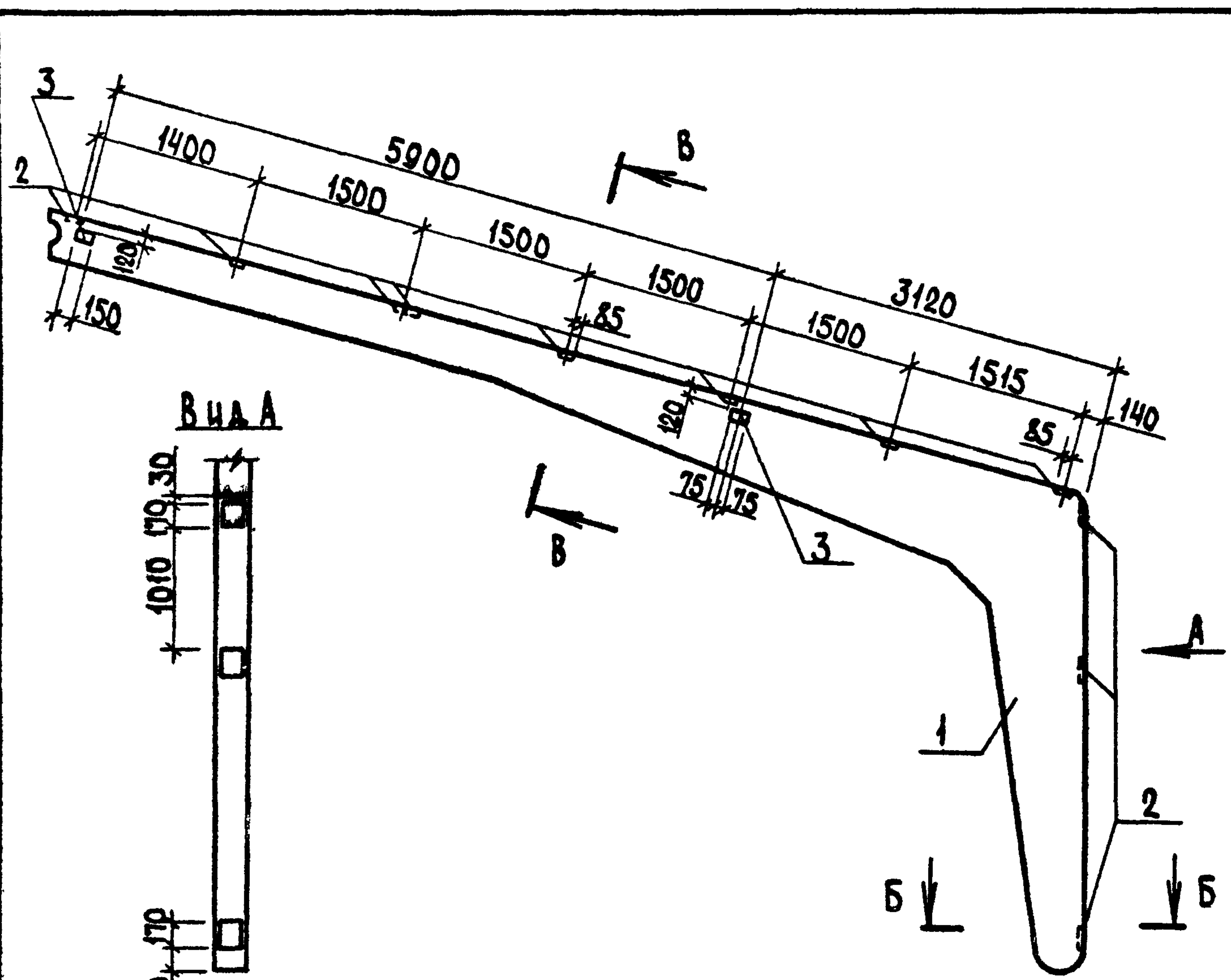
СОДЕРЖАНИЕ АЛЬБОМА

ОБОЗНАЧЕНИЕ	НАИМЕНОВАНИЕ	СТРА-НИЦА	ПРИМЕЧАНИЕ
	СОДЕРЖАНИЕ	2	
КЖИ-01.00	Полурама РПС 18-2-Па	3	
02.00	Полурама РПС 18-2-Пб	4	
03.00	Полурама РПС 18-2-Пв	5	
04.00	Полурама РПС 18-2-Пг	6	
05.00	Полурама РПС 18-2-Пд	7	
06.00	Полурама РПС 18-2-Пе	8	
07.00	Полурама РПС 18-2-Пж	9	
08.00	Полурама РПС 18-2-Пи	10	
09.00	Колонна СКЗ-66-2а	11	
10.00	Прогон (1Пр-1-Пб, 1Пр-1-Па)	12	
11.00	ЭЛЕМЕНТ СОЕДИНИТЕЛЬНЫЙ МСЗ	13	
12.00	ИЗДЕЛИЕ ЗАКЛАДНОЕ МН1	13	
13.00	Ригель ветровой (Р1, Р2)	14	
14.00	ЭЛЕМЕНТ СОЕДИНИТЕЛЬНЫЙ (МС2, МС4)	14	
КДИ-01.00	Щит (Щ20-3, Щ20-4, Щ20-5)	15	
02.00	Щит (Щ22-3, Щ22-4, Щ22-5)	16	
03.00	Щит (Щ26-3, Щ26-4, Щ26-5)	17	
04.00	Щит (Щ20-3-1, Щ20-5-1, Щ20-5у)	18	
05.00	Щит (Щ40-3, Щ40-5, Щ40-5у)	19	
06.00	Щит (Щ48-3, Щ48-5, Щ48-5у)	20	
07.00	Щит (Щ40-3-1, Щ40-5-1)	21	

И. № подл. Подпись и дата

Альбом II

705-1-179.85



ФОРМАТ	ЗОНА	Пос.	ОБОЗНАЧЕНИЕ	НАИМЕНОВАНИЕ	КОЛ.	ПРИМЕЧАНИЕ
				СБОРОЧНЫЕ ЕДИНИЦЫ		
		1	1.822.1-2/82.1-2-01	ПОЛУРАМА РПС 18-2-П	1	
				ИЗДЕЛИЕ ЗАКЛАДНОЕ		
		2	1.822.1-2/82.2-080-01	М5	11	
		3	1.822.1-2/82.2-080-02	М6	2	

ВЕДОМОСТЬ РАСХОДА СТАЛИ НА ДОПОЛНИТЕЛЬНЫЕ ЗАКЛАДНЫЕ ИЗДЕЛИЯ, КГ

МАРКА ЭЛЕМЕНТА	ИЗДЕЛИЯ ЗАКЛАДНЫЕ								ОБЩИЙ РАСХОД
	АРМАТУРА КЛАССА А II				ПРОКАТ МАРКИ ВСтЗкп2-1ТУ14-1-3023-80				
	ГОСТ 5781-82				ГОСТ 103-76				
	Ф8	Ф10		Итого	6x170	8x100		Итого	
РПС 18-2-Па	2,64	1,20		3,84	15,40	3,60		19,00	22,84

ЗАКЛАДНЫЕ ДЕТАЛИ ЗАЩИТИТЬ ОТ КОРРОЗИИ МЕТ. А250

Т.п. 705-1-179.85		КЖИ-01.00	
ПОЛУРАМА РПС 18-2-Па		СТАЛИЯ	МАССА
		Р	3100
		ЛИСТ	ЛИСТОВ 1
		ЦИТЭПсельхоз ВЛАДИМИР	

КОПИРОВАЛ ЯЩУК

ФОРМАТ А3

20361-02

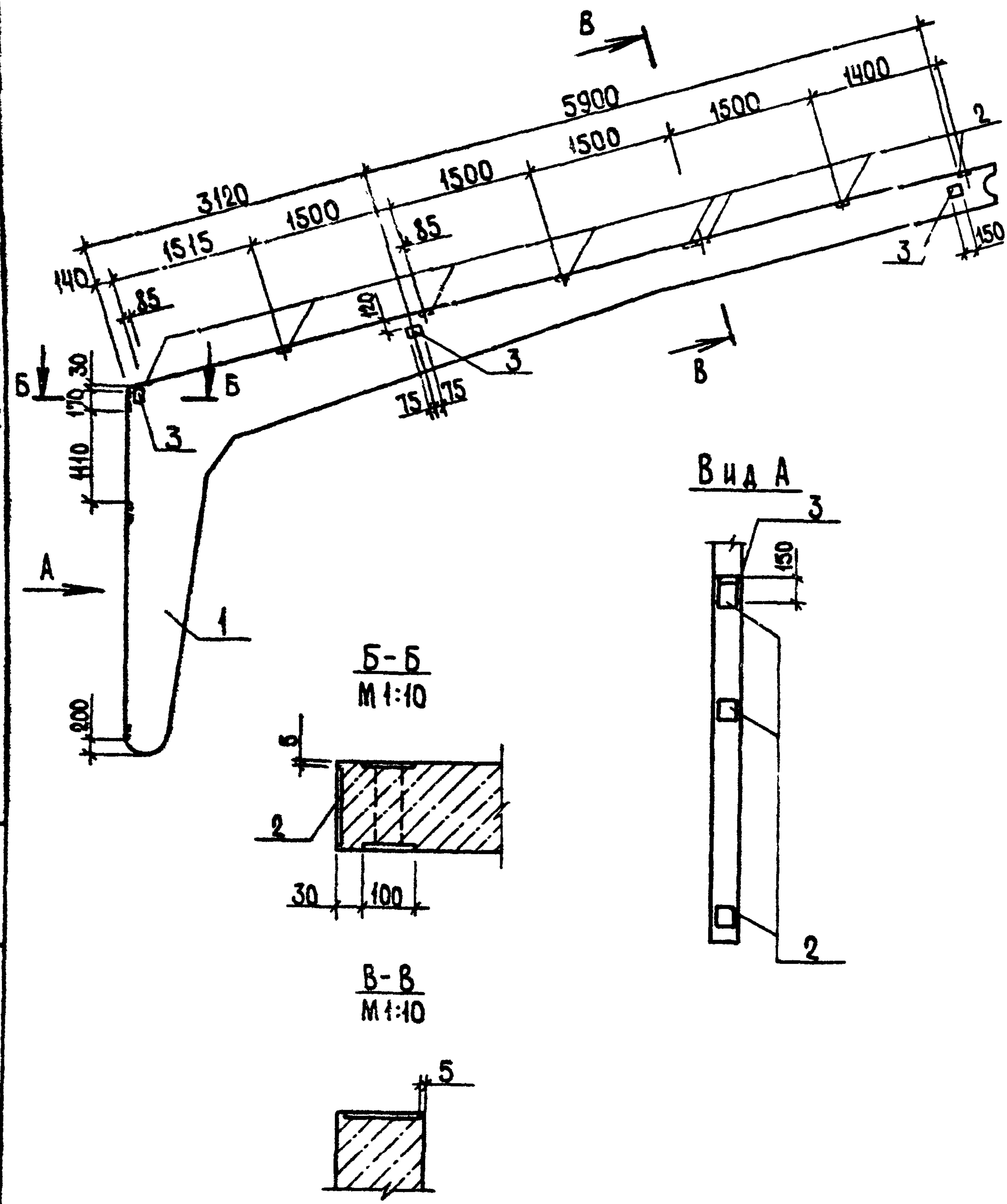
ИНВ. № ПОС. А ПОДАТЬ НАДАТА 1985.12.21

ГИП ТРЫНОВ
НАЧ. ОТА. КРЫЛОВ
Н. КОНТ. ФАВОРОВА
ГЛ. СПЕЦ. ПУГАЧЕВ
РУК. ГР. ФАВОРОВА
СТ. ИНЖ. ФРОЛОВА

АЛББОМ II

705-1-179.85

Ш.В. № ПОСЛ. ПОДПИСЬ И ДАТА ВЪЗМ. ИМ. №



ФОРМАТ	ЗОНА	Поз.	ОБОЗНАЧЕНИЕ	НАИМЕНОВАНИЕ	КОЛ.	ПРИМЕЧАНИЕ
				СБОРОЧНЫЕ ЕДИНИЦЫ		
		1	1.822.1-2/82.1-2-01	ПОЛУРАМА РПС 18-2-П	1	
		2	1.822.1-2/82.2-080-01	ИЗДЕЛИЕ ЗАКЛАДНОЕ М5	11	
		3	1.822.1-2/82.2-080-02	ИЗДЕЛИЕ ЗАКЛАДНОЕ М6	3	

ВЕДОМОСТЬ РАСХОДА СТАЛИ НА ДОПОЛНИТЕЛЬНЫЕ ЗАКЛАДНЫЕ ИЗДЕЛИЯ, КГ

МАРКА ЭЛЕМЕНТА	ИЗДЕЛИЯ ЗАКЛАДНЫЕ								ОБЩИЙ РАСХОД
	АРМАТУРА КЛАССА А III				ПРОКАТ МАРКИ ВстЗкп2-1ТУ 14-1-3023-80				
	ГОСТ 5781-82				ГОСТ 103-76				
	Φ8	Φ10		Итого	6x170	8x100		Итого	
РПС 18-2-ПБ	2,64	1,80		4,44	15,40	5,40		20,80	25,24

ЗАКЛАДНЫЕ ДЕТАЛИ ЗАЩИТИТЬ ОТ КОРРОЗИИ МЕТ. А 250

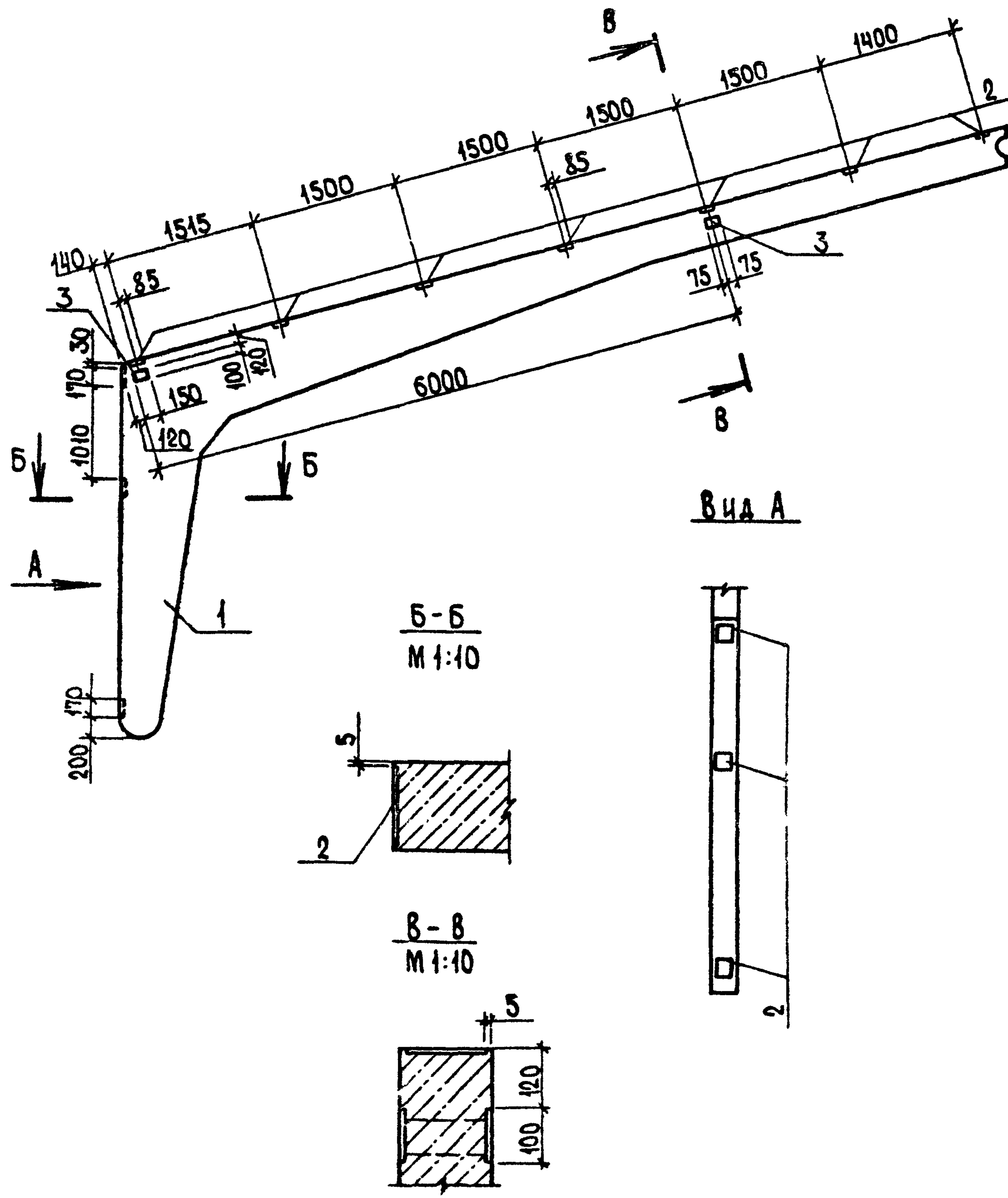
Г.п. 705-1-179.85		КЖИ-02.00	
ПОЛУРАМА РПС 18-2-ПБ		СТАЦИЯ	МАССА
		Р	3100
		ЛИСТ	ЛИСТОВ 1
		ЦИТЭП СЕЛЬХОЗ ВЛАДИМИР	

КОПИРОВАЛ ЯЩУК

ФОРМАТ А3

ГИП ТРЫНОВ
НАЧ.ОТД. КРЫЛОВ
Н.КОНТР. ФАВОРОВА
С.СПЕЦ. ПУГАЧЕВ
РУК.ГР. ФАВОРОВА
СТ.ИНЖ. ФРОЛОВА

Альбом II
705-1-179.85



ФОРМАТ	ЗОНА	Поз.	ОБОЗНАЧЕНИЕ	НАИМЕНОВАНИЕ	КОЛ.	ПРИМЕЧАНИЕ
				СБОРОЧНЫЕ ЕДИНИЦЫ		
		1	1.822.1-2/82.1-2-01	ПОЛУРАМА РПС 18-2П	1	
				ИЗДЕЛИЕ ЗАКЛАДНОЕ		
		2	1.822.1-2/82.2-080-01	М5	10	
		3	1.822.1-2/82.2-080-02	М6	2	

ВЕДОМОСТЬ РАСХОДА СТАЛИ НА ДОПОЛНИТЕЛЬНЫЕ ЗАКЛАДНЫЕ ИЗДЕЛИЯ, КГ

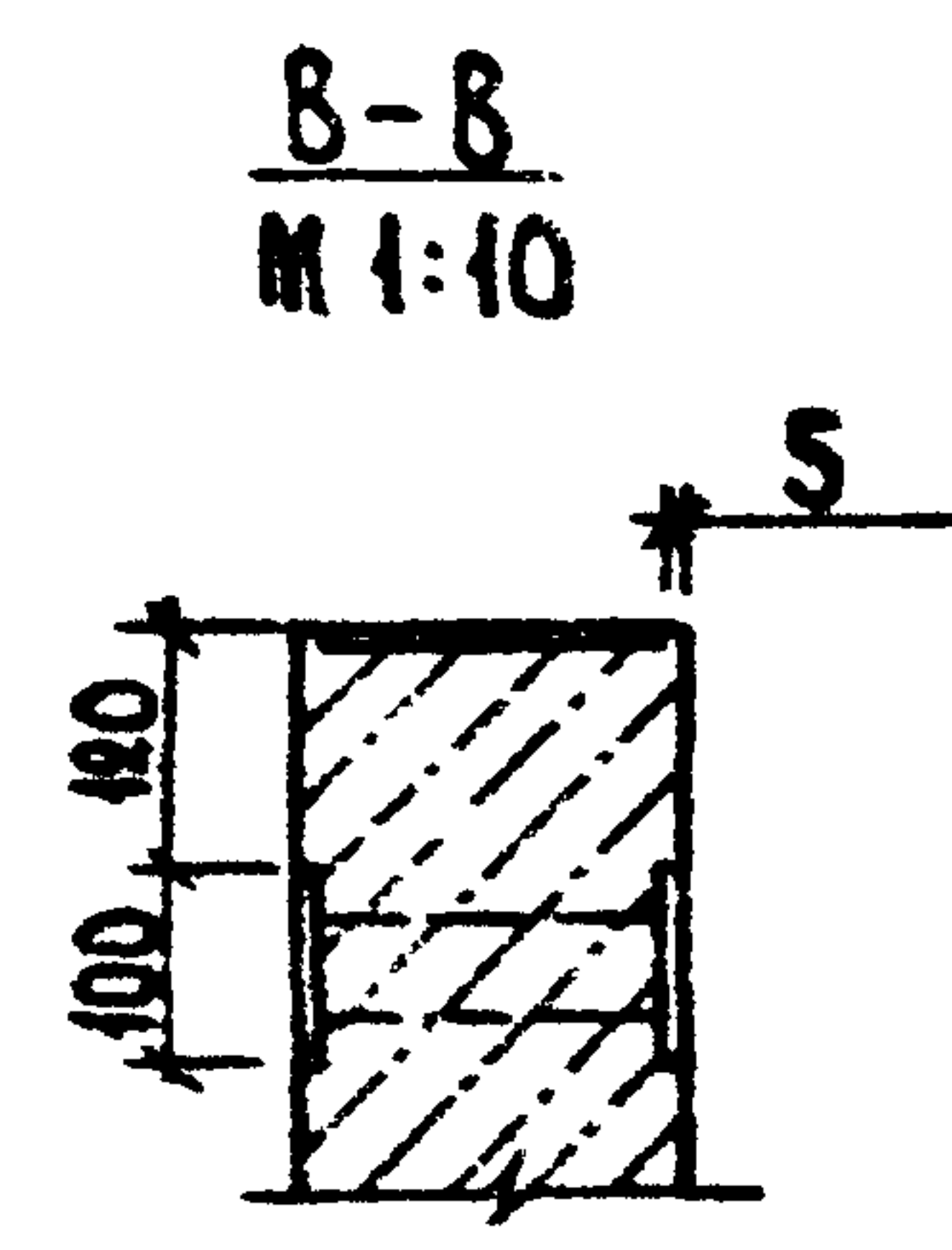
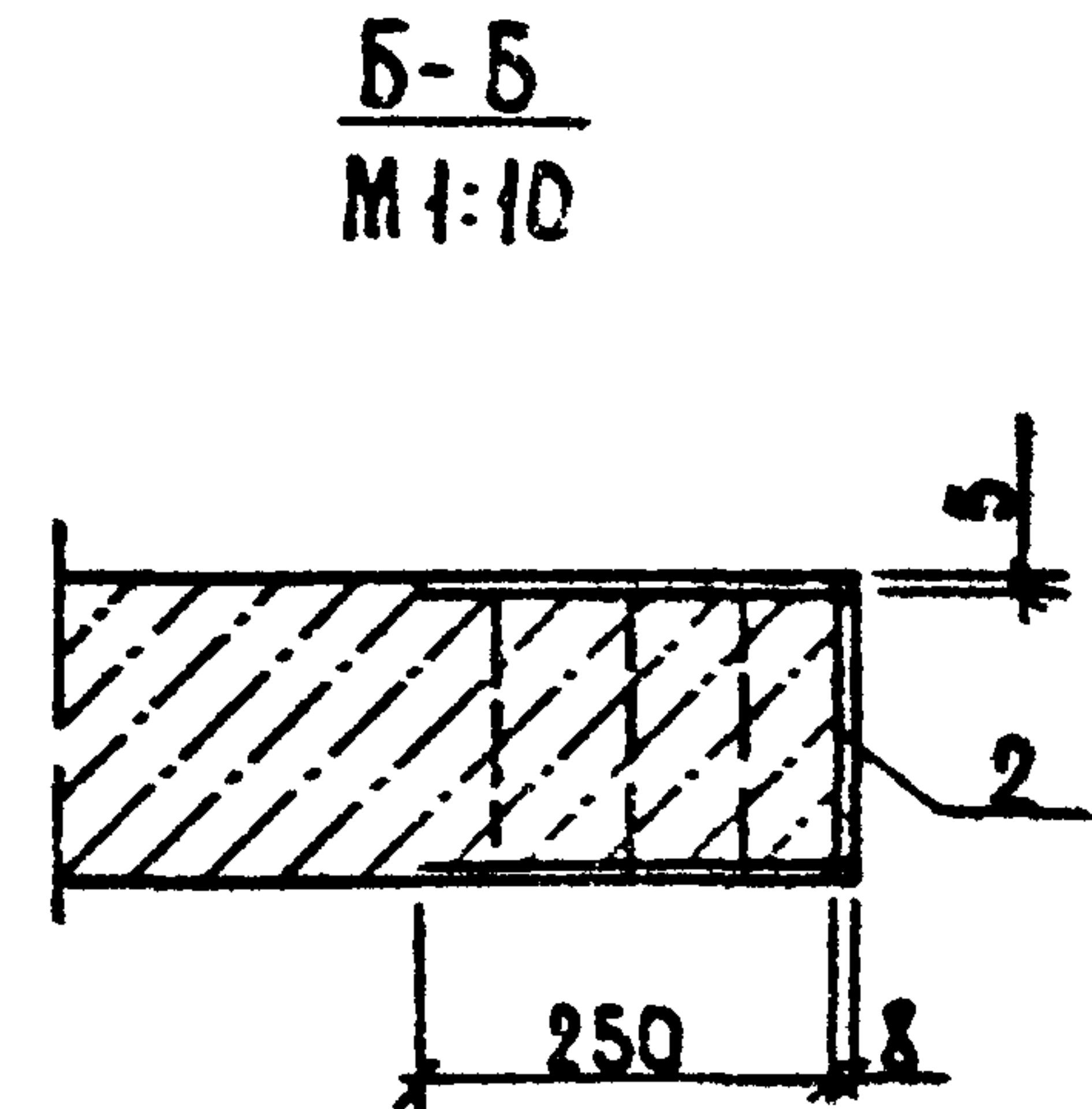
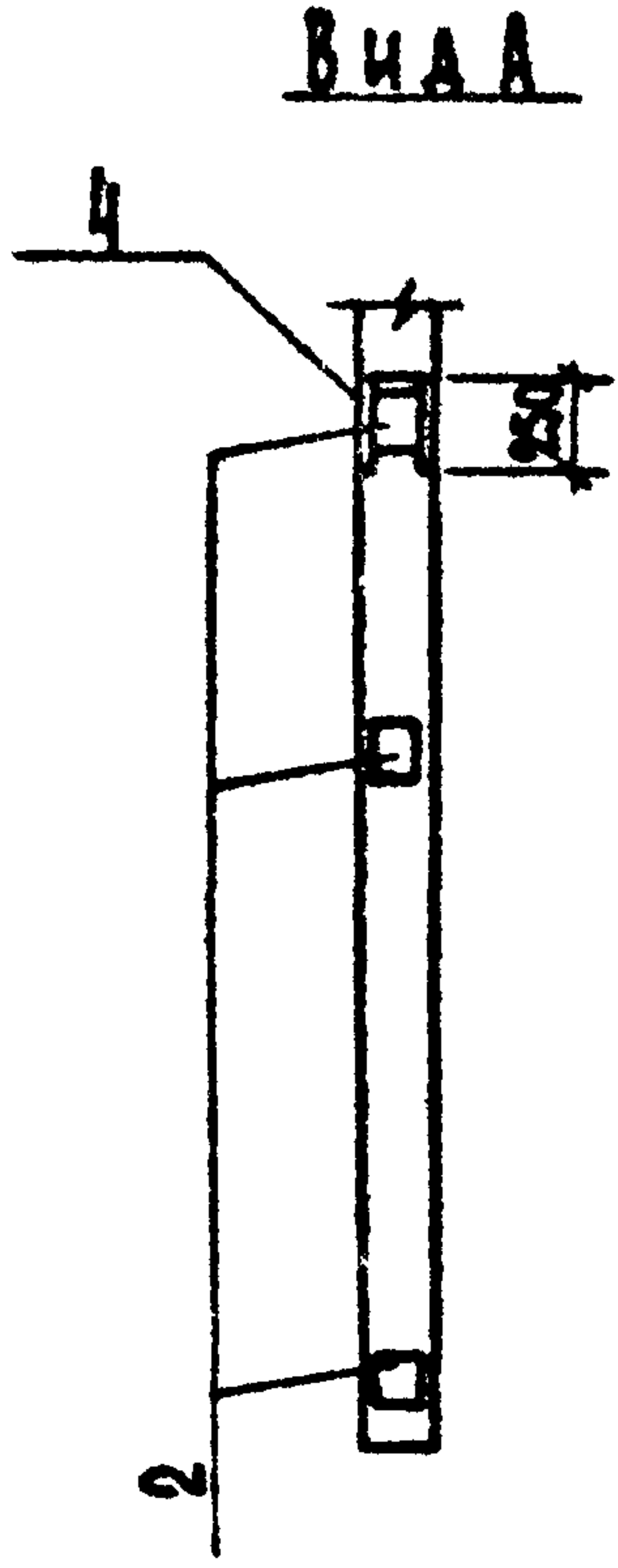
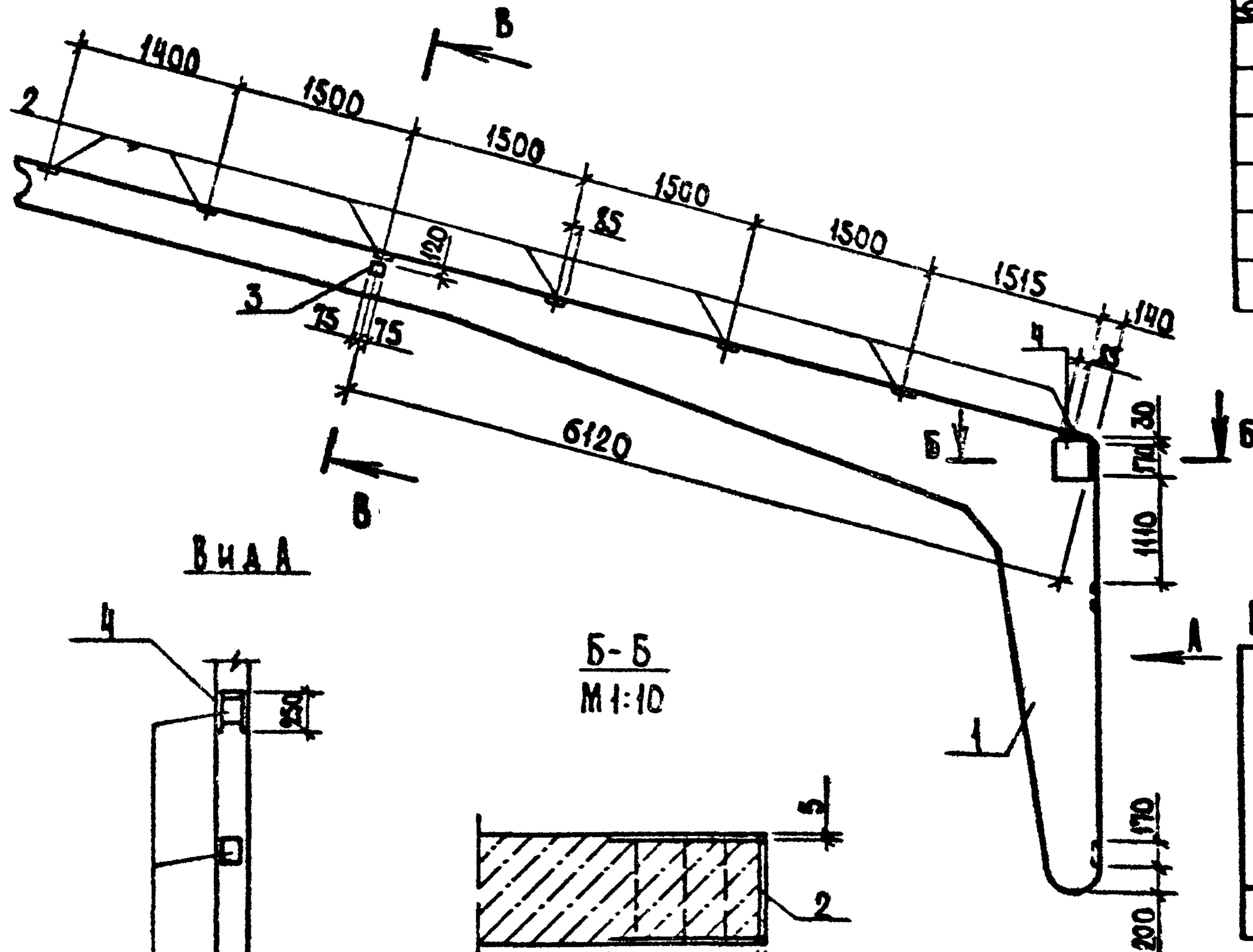
МАРКА ЭЛЕМЕНТА	ИЗДЕЛИЯ ЗАКЛАДНЫЕ								Общий расход
	Арматура класса А III				Прокат марки Ст3кл2-1 ТУ14-1-3023-80				
	ГОСТ 5781-82				ГОСТ 103-76				
	φ8	φ10		Итого	6x170	8x100		Итого	
РПС 18-2-ПВ	2,40	1,20		3,60	14,0	3,60		17,60	21,20

ЗАКЛАДНЫЕ ДЕТАЛИ ЗАЩИТИТЬ ОТ КОРРОЗИИ Мет. А250

Т.п. 705-1-179.85		КНИ-03.00	
ПОЛУРАМА РПС 18-2-ПВ		СТАЦИЯ	МАССА
		Р	3100
		МАСШТАБ	1:50
		ЛИСТ	ЛИСТОВ 1
		ЦИТЭП СЕЛЬХОЗ ВЛАДИМИР	

Копировал Ящук

Формат А3



ФОРМАТ	ЗОНА	ПОР.	ОБОЗНАЧЕНИЕ	НАИМЕНОВАНИЕ	КОЛ.	ПРИМЕЧАНИЕ
				СБОРОЧНЫЕ ЕДИНИЦЫ		
		1	1.822.1-2/82.1-2-01	ПОЛУРАМА РПС 18-2П	1	
				ИЗДЕЛИЕ ЗАКЛАДНОЕ		
		2	1.822.1-2-080-01	М5	10	
		3	1.822.1-2-080-02	М6	1	
		4	КМН-12.00	МН1	1	

ВЕДОМОСТЬ РАСХОДА СТАЛИ НА ДОПОЛНИТЕЛЬНЫЕ ЗАКЛАДНЫЕ ИЗДЕЛИЯ, КГ

МАРКА ЭЛЕМЕНТА	ИЗДЕЛИЯ ЗАКЛАДНЫЕ						Общий расход			
	АРМАТУРА КЛАССА АII			ПРОКАТ МАРКИ						
	ГОСТ 5781-82			Всх3кп2ТУ14-1305-80		Всх3кп2				
	Φ8	Φ10		ГОСТ 103-76	ГОСТ 19903-74					
			Итого	Φ100	Φ100	Итого	Φ250	Итого		
РПС 18-2-Пз	2.40	1.50		3.90	1.40	1.80	15.80	7.86	7.86	27.56

ЗАКЛАДНЫЕ ДЕТАЛИ ЗАЩИТИТЬ ОТ КОРРОЗИИ МЕТ. А250

№ ВЕРСИИ ПОДАЛ. ПОДПИСЬ И ДАТА

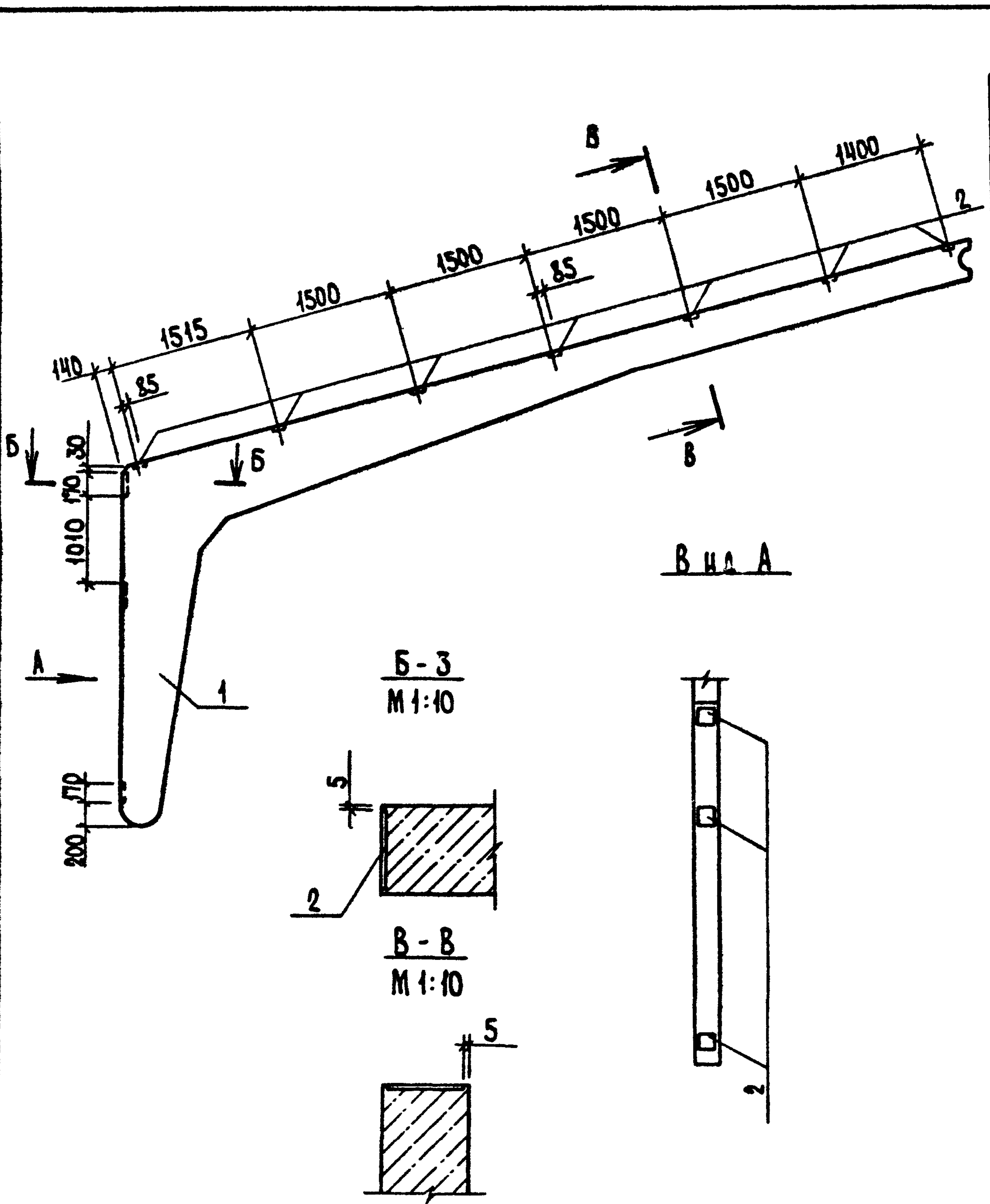
Т.п. 705-1-179.85		КМН-04.00	
ПОЛУРАМА РПС 18-2-Пз		СТАЦИЯ	МАССА
		Р	3100
		МАСШТАБ 1:50	
		ЛИСТ 1	
		ЦИТЭПсельхоз	
		ВЛАДИМИР	

КОПИРОВАА ЯЦУК

ФОРМАТ А3

Лист 60М II

705-1-179.85



ФОРМАТ	ЗОНА	Пос.	ОБОЗНАЧЕНИЕ	НАИМЕНОВАНИЕ	КОЛ.	ПРИМЕЧАНИЕ
				СБОРОЧНЫЕ ЕДИНИЦЫ		
		1	1.822.1-2/82.1-2-01	ПОЛУРАМА РПС18-2-П	1	
				ИЗДЕЛИЕ ЗАКЛАДНОЕ		
		2	1.822.1-2/82.2-080-01	М5	10	

ВЕДОМОСТЬ РАСХОДА СТАЛИ НА ДОПОЛНИТЕЛЬНЫЕ ЗАКЛАДНЫЕ ИЗДЕЛИЯ, КГ

МАРКА ЭЛЕМЕНТА	ИЗДЕЛИЯ ЗАКЛАДНЫЕ								ОБЩИЙ РАСХОД
	АРМАТУРА КЛАССА				ПРОКАТ МАРКИ				
	АIII				ВстЗкп2-1 ТУ14-1-3023-80				
	ГОСТ 5781-82				ГОСТ 103-76				
РПС-18-2-Пг	Φ8			Итого	6x70			Итого	
	240			240	14.0			14.0	16.40

ЗАКЛАДНЫЕ ДЕТАЛИ ЗАЩИТИТЬ ОТ КОРРОЗИИ МЕТ. А250

ИЗВ. ПОСЛА. ПОДПИСЬ И АТА. ВЗАМ. ИНИЦ.

				Т.п. 705-1-179.85		КЖИ-05.00		
				ПОЛУРАМА РПС-18-2-Пг		СТАДИЯ	МАССА	МАСШТАБ
						Р	3100	1:50
						ЛИСТ		ЛИСТОВ 1
						ЦИТЭП СЕЛЬХОЗ		
						ВЛАДИМИР		
ГИП	ТРЫНОВ							
НАЧ. ОТА	КРЫЛОВ							
Н. КОНТР.	ФАВОРОВА							
ГЛ. СПЕЦ	ПУГАЧЕВ							
РУК. ГР.	ФАВОРОВА							
СТ. ИН.Н.	ФРОЛОВА							

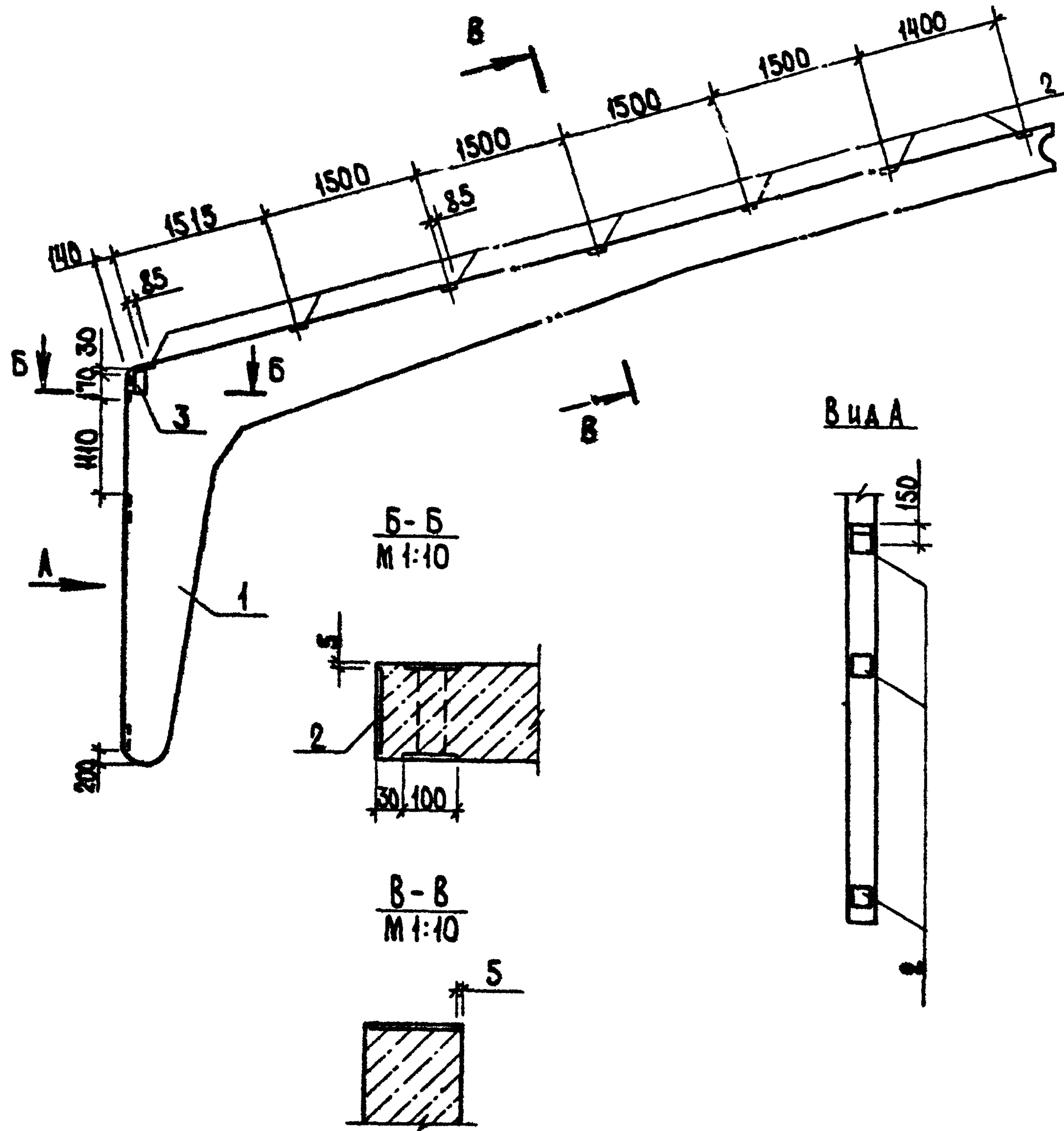
КОПИРОВАЛ ЯЩУК

ФОРМАТ А3

20361-02

Альбом II

705-1-179.85



ФОРМАТ	ЗОНА	ПОР.	ОБОЗНАЧЕНИЕ	НАИМЕНОВАНИЕ	КОЛ.	ПРИМЕЧАНИЕ
				СБОРОЧНЫЕ ЕДИНИЦЫ		
		1	1.822.1-2/82.1-2-02	ПОЛУРАМА РПС18-2-П	1	
				ИЗДЕЛИЕ ЗАКЛАДНОЕ		
		2	1.822.1-2/82.2-080-01	М5	10	
		3	1.822.1-2/82.2-080-02	М6	1	

ВЕДОМОСТЬ РАСХОДА СТАЛИ НА ДОПОЛНИТЕЛЬНЫЕ ЗАКЛАДНЫЕ ИЗДЕЛИЯ, КГ

МАРКА ЭЛЕМЕНТА	ИЗДЕЛИЯ ЗАКЛАДНЫЕ						ОБЩИЙ РАСХОД	
	АРМАТУРА КЛАССА			ПРОКАТ МАРКИ				
	АIII			ВСТЗ КП2-1ТУ14-1-3023-80				
	ГОСТ 5781-82			ГОСТ 103-76				
	Φ8	Φ10		Итого	6x170-8x100		Итого	
РПС18-2-п	2,40	0,6		3,00	14,0	1,80	15,80	18,80

ЗАКЛАДНЫЕ ДЕТАЛИ ЗАЩИТИТЬ ОТ КОРРОЗИИ МЕТ. А250

ИВР. № ПЛАНА. ПОДАТЬ И ДАТА ВЗАМ. ИВР. №

Т.п. 705-1-179.85 КЖИ-06.00

Г.П. ТРЫНОВ	13.12.85	ПОЛУРАМА РПС18-2-п	СТАЛЬ	МАССА	МАСШТАБ
НАЧ. ОТД. КРЫЛОВ	13.12.85		Р	3100	1:50
И. КОНТР. ФАВОРОВА	13.12.85		ЛИСТ	ЛИСТОВ 1	
А. СПЕЦ. ПУГАЧЕВ	13.12.85		ЦИТЭП СЕЛЬХОЗ		
РУК. ГР. ФАВОРОВА	13.12.85		ВЛАДИМИР		
СТ. ИВР. ФРОЛОВА	13.12.85				

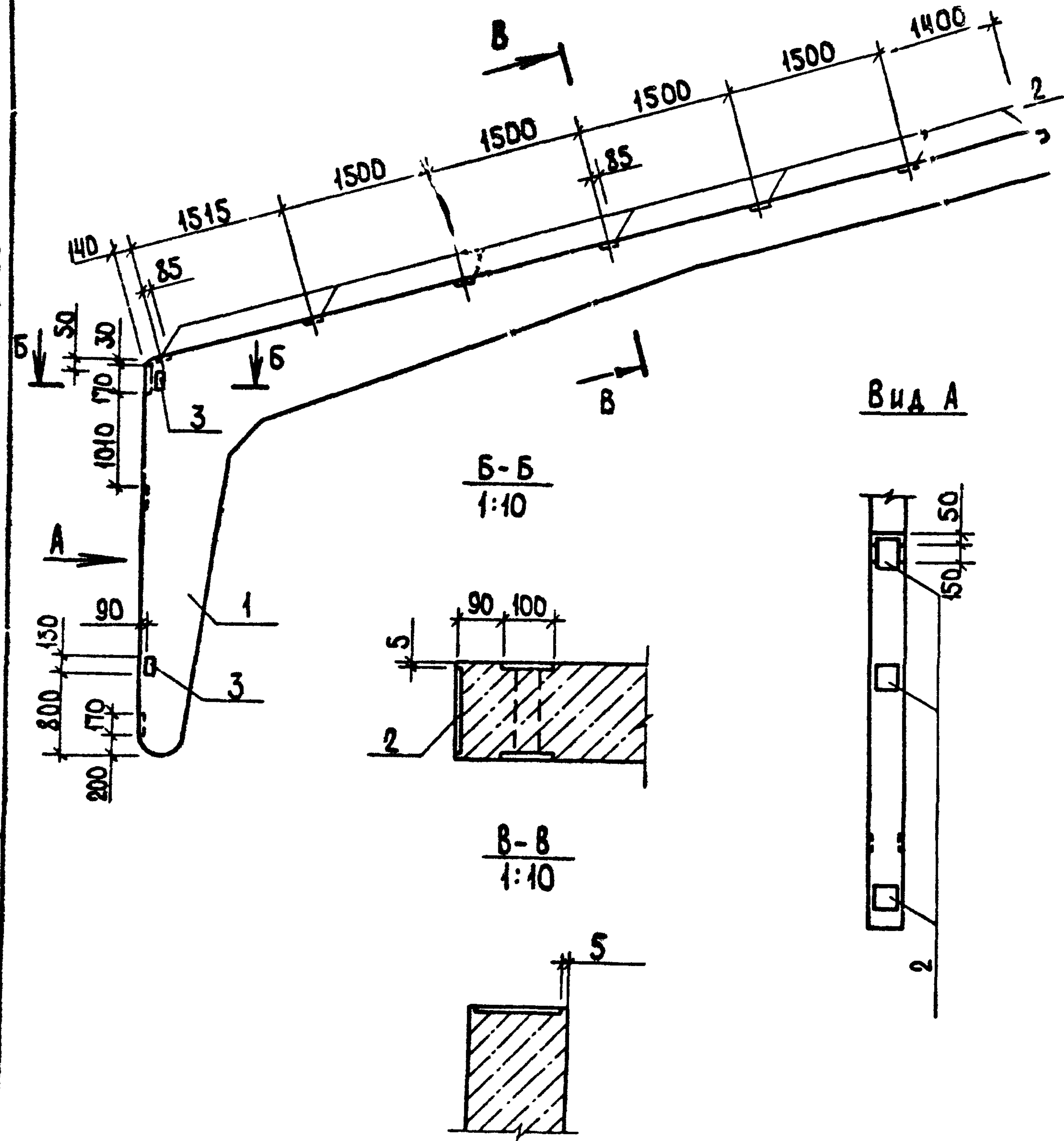
КОПИРОВАЛА ЯЩУК

ФОРМАТ А3

Альбом II

705-1-179.85

ИВВ НПСГА ИВАИНСБ И АТА БСАМ ИВБ.АФ



ФОРМАТ	ЗОНА	Пос.	ОБОЗНАЧЕНИЕ	НАИМЕНОВАНИЕ	КОЛ.	ПРИМЕЧАНИЕ
				СБОРОЧНЫЕ ЕДИНИЦЫ		
		1	1.822.1-2/82.1-2-01	ПОЛУРАМА РПС18-2-П	1	
				ИЗДЕЛИЕ ЗАКЛАДНОЕ		
		2	1.822.1-2/82.2-080-01	М5	10	
		3	1.822.1-2/82.2-080-02	М6	2	

ВЕДОМОСТЬ РАСХОДА СТАЛИ НА ДОПОЛНИТЕЛЬНЫЕ ЗАКЛАДНЫЕ ИЗДЕЛИЯ, КГ

МАРКА ЭЛЕМЕНТА	ИЗДЕЛИЯ ЗАКЛАДНЫЕ						ОБЩИЙ РАСХОД	
	АРМАТУРА КЛАССА			ПРОКАТ МАРКИ				
	А II			ВстЗкп2-1ТУ14-1-3023-80				
	ГОСТ 5781-82			ГОСТ 103-76				
	Φ8	Φ10		Итого	6x170	8x100	Итого	
РПС 18-2-ПЖ	2,40	1,20		3,60	14,0	3,60	17,60	21,20

ЗАКЛАДНЫЕ ДЕТАЛИ ЗАЩИТИТЬ ОТ КОРРОЗИИ МЕТ. А250

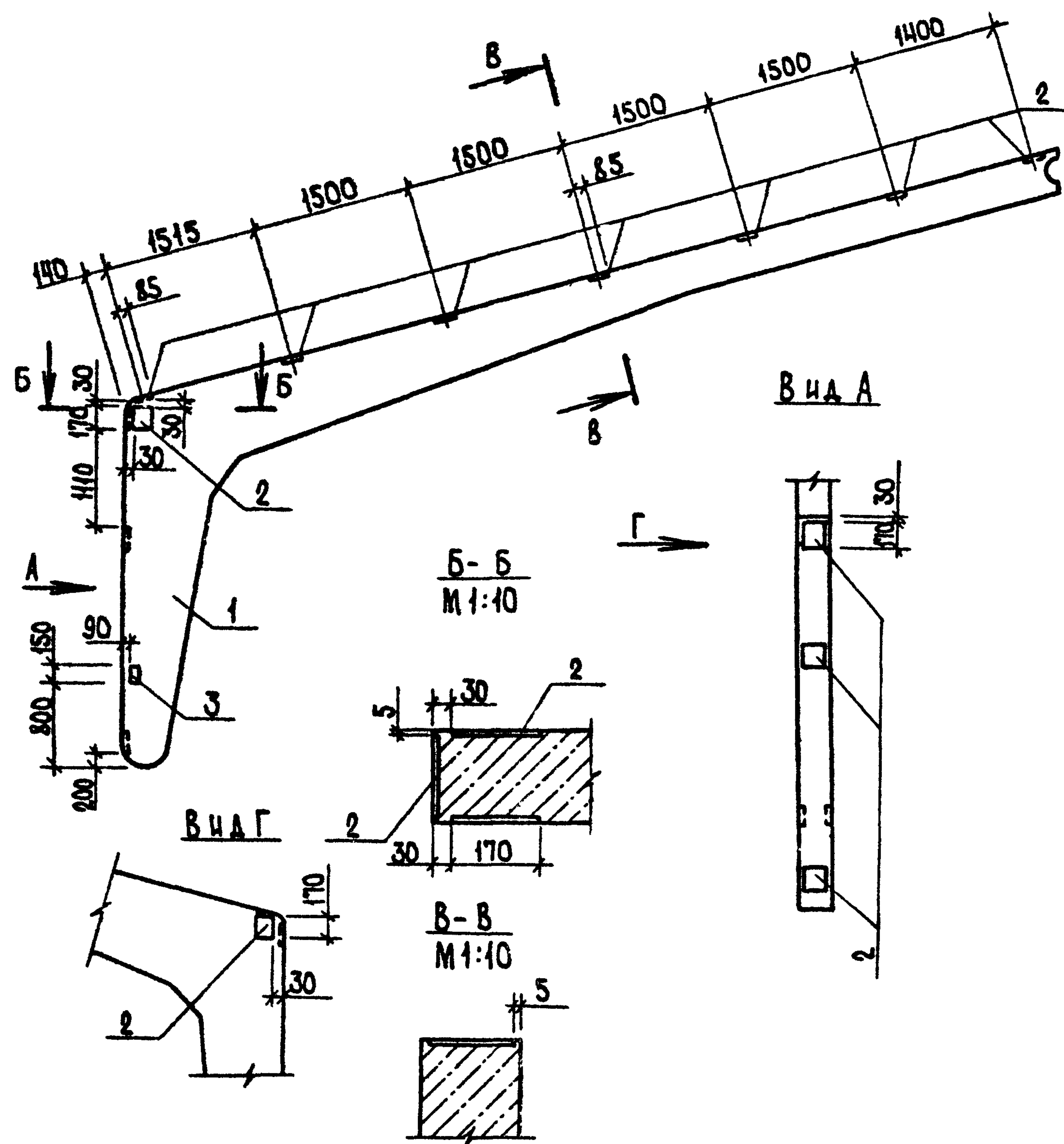
ГИП	ТРИНОВ	13.12.84	24.12.84	Т.п. 705-1-179.85	КЖИ-07.00
НАЧ.ОТД.	КРЫЛОВ	13.12			
Н.КОНТР.	ФАВОРОВА	13.12.84			
ГЛ.СПЕЦ.	ЛУГАЧЕВ	13.12.84			
РУК.ГР.	ФАВОРОВА	13.12.84			
СТ.ИНЖ.	ФРОЛОВА	13.12.84			
				ПОЛУРАМА РПС18-2-ПЖ	СТАДИЯ/МАССА/МАСШТАБ
					Р 3100 1:50
					ЛИСТ ЛИСТОВ 1
					ЦИТЭП СЕЛЬХОЗ ВЛАДИМИР

КОПИРОВАА ЯЩУК

ФОРМАТ А3

Альбом II

705-1-179.85



ФОРМАТ	ЗОНА	Поз.	ОБОЗНАЧЕНИЕ	НАИМЕНОВАНИЕ	КОЛ.	ПРИМЕЧАНИЕ
				СБОРОЧНЫЕ ЕДИНИЦЫ		
		1	1.822.1-2/82.1-2-01	ПОЛУРАМА РПС 18-2-П	1	
				ИЗДЕЛИЕ ЗАКЛАДНОЕ		
		2	1.822.1-2/82.2-080-01	М5	12	
		3	1.822.1-2/82.2-080-02	М6	1	

ВЕДОМОСТЬ РАСХОДА СТАЛИ НА ДОПОЛНИТЕЛЬНЫЕ ЗАКЛАДНЫЕ ИЗДЕЛИЯ, КГ

МАРКА ЭЛЕМЕНТА	ИЗДЕЛИЯ ЗАКЛАДНЫЕ								Общий расход
	АРМАТУРА КЛАССА				ПРОКАТ МАРКИ				
	А III				ВстЗкп2-1ТУ14-1-3023-80				
	ГОСТ 5781-82				ГОСТ 103-76				
	Φ8	Φ10		Итого	6x170	8x100		Итого	
РПС18-2-Пн	2,88	0,60		3,48	16,80	1,80		18,60	22,08

ЗАКЛАДНЫЕ ДЕТАЛИ ЗАЩИТИТЬ ОТ КОРРОЗИИ Мет. А250

ИЗВ. № ПОДА ПОДАПИСЬ И ДАТА ВЗАМ. ИМ. №

ГИП	ТРИНОВ	29.12.84
НАЧ. ОТД.	КРЫЛОВ	15.12
Н. КОНТР.	ФАВОРОВА	13.12.84
ГЛАВ. СПЕЦ.	ЛУГАЧЕВ	13.12.84
РУК. ГР.	ФАВОРСВА	13.12.84
СТ. ИНЖ.	ЮРЛОВА	13.12.84

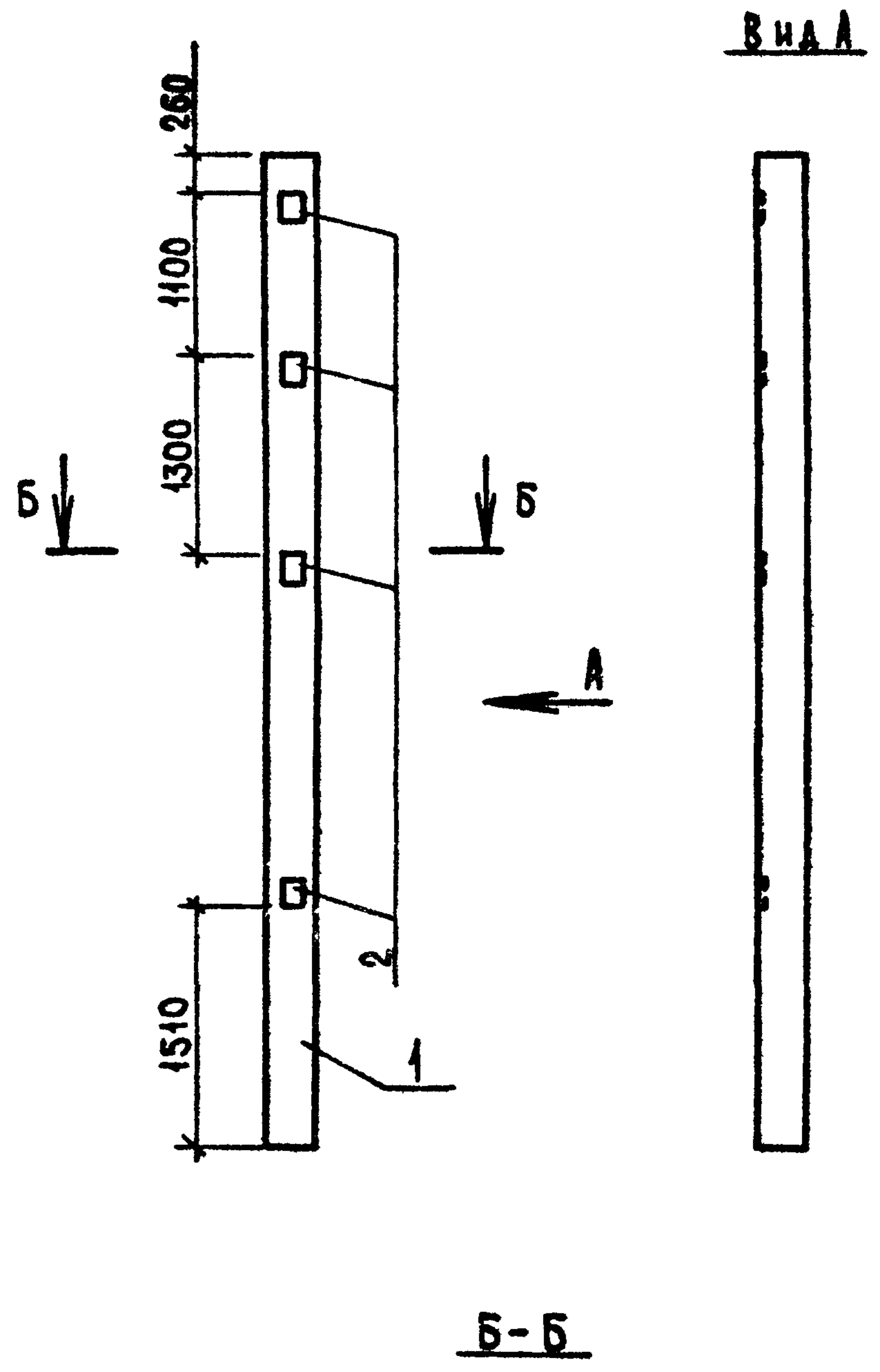
Т.п. 705-1-179.85 КНИ-08.00

СТАДИЯ	МАССА	МАСШТАБ
Р	3100	1:50
ЛИСТ 1 ИЛИСТОВ 1		
ЦИТЭЛ СЕЛЬХОЗ ВЛАДИМИР		

ФОРМАТ А3

Альбом II

705-1-179.85



ИЗМ. № 1
ИЗМ. № 2
ИЗМ. № 3
ИЗМ. № 4
ИЗМ. № 5
ИЗМ. № 6
ИЗМ. № 7
ИЗМ. № 8
ИЗМ. № 9
ИЗМ. № 10
ИЗМ. № 11
ИЗМ. № 12
ИЗМ. № 13
ИЗМ. № 14
ИЗМ. № 15
ИЗМ. № 16
ИЗМ. № 17
ИЗМ. № 18
ИЗМ. № 19
ИЗМ. № 20

ФОРМАТ	ЗОНА	Поз.	ОБОЗНАЧЕНИЕ	НАИМЕНОВАНИЕ	КОЛ.	ПРИМЕЧАНИЕ
				Документация		
			1.823-1, вып.2	Ж-Б. КОЛОННЫ ДЛЯ ПРОИЗВОДСТВЕННЫХ ЗДАНИЙ СЕЛЬСКОГО ХОЗЯЙСТВА СБОРОЧНЫЕ ЕДИНИЦЫ		
		1	1.823-1, вып.2	КОЛОННА СКЗ-66-2	1	
		2	1.822.1-2/82.2-080-01	ИЗДЕЛИЕ ЗАКЛАДНОЕ М5	4	

ВЕДОМОСТЬ РАСХОДА СТАЛИ НА ДОПОЛНИТЕЛЬНЫЕ ЗАКЛАДНЫЕ ИЗДЕЛИЯ, КГ

МАРКА ЭЛЕМЕНТА	ИЗДЕЛИЯ ЗАКЛАДНЫЕ								ОБЩИЙ РАСХОД
	АРМАТУРА КЛАССА А III				ПРОКАТ МАРКИ В ст3кп2ТУ14-1-3023-80				
	ГОСТ 5781-82				ГОСТ 103-76				
	Φ 8			Итого	6x170			Итого	
СКЗ-66-2а	0,96			0,96	5,60			5,60	6,56

ЗАКЛАДНЫЕ ИЗДЕЛИЯ ПОКРЫТЬ СЛОЕМ МЕТ. А250

Т.п. 705-1-179.85				КЖИ-09.00		
КОЛОННА СКЗ-66-2а				СТАВКА	МАССА	МАСШТАБ
				Р	1485	1:50
ГИП ТРЫНОВ 27/12/81				ЛИСТ ЛИСТОВ 1		
НАЧ.ОТД. КРЫЛОВ Ром 13/12				ЦИТЭП СЕЛЬХОЗ		
И.КОНТР. ФАВОРОВА 13/12/81				ВЛАДИМИР		
ГЛ.СПЕЦ. ПУГАЧЕВ 17/12/81						
РУК. ГР. ФАВОРОВА 13/12/81						
СТ. ИНЖ. ФРОЛОВА 13/12/81						

КОПИРОВАЛ ЯЩУК

ФОРМАТ А3

Альбом II

705-1-179.85

Рис.1

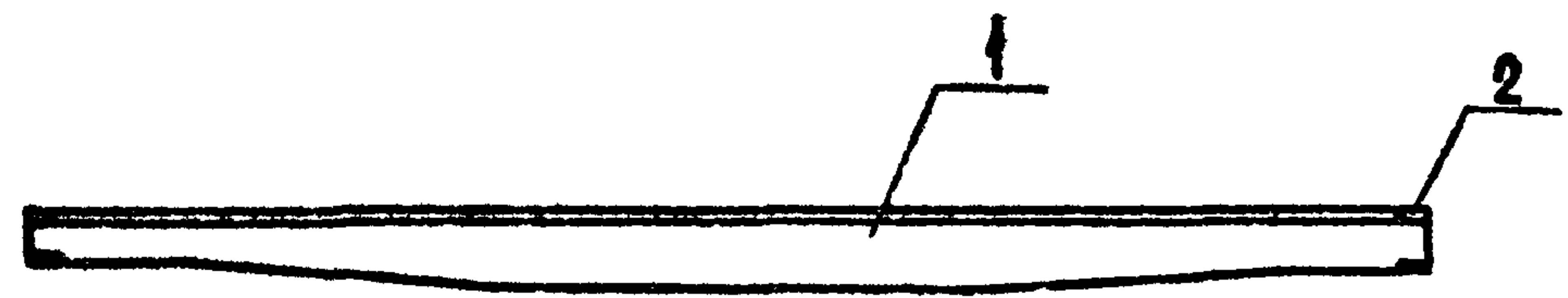
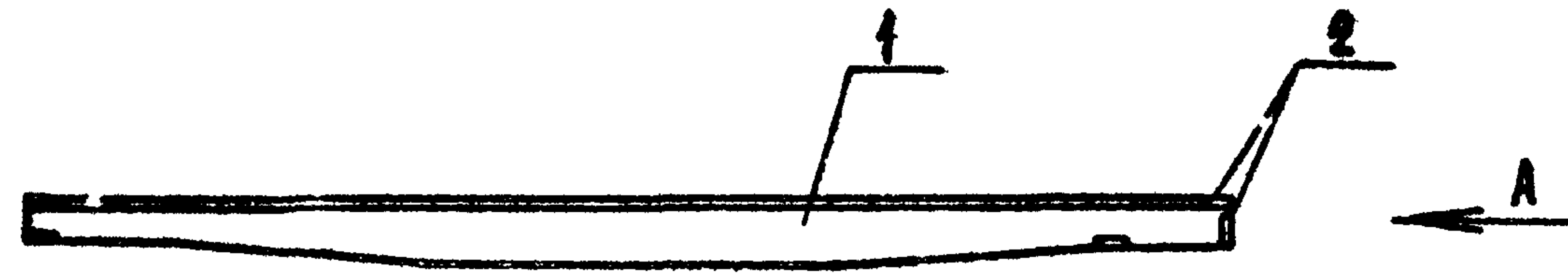
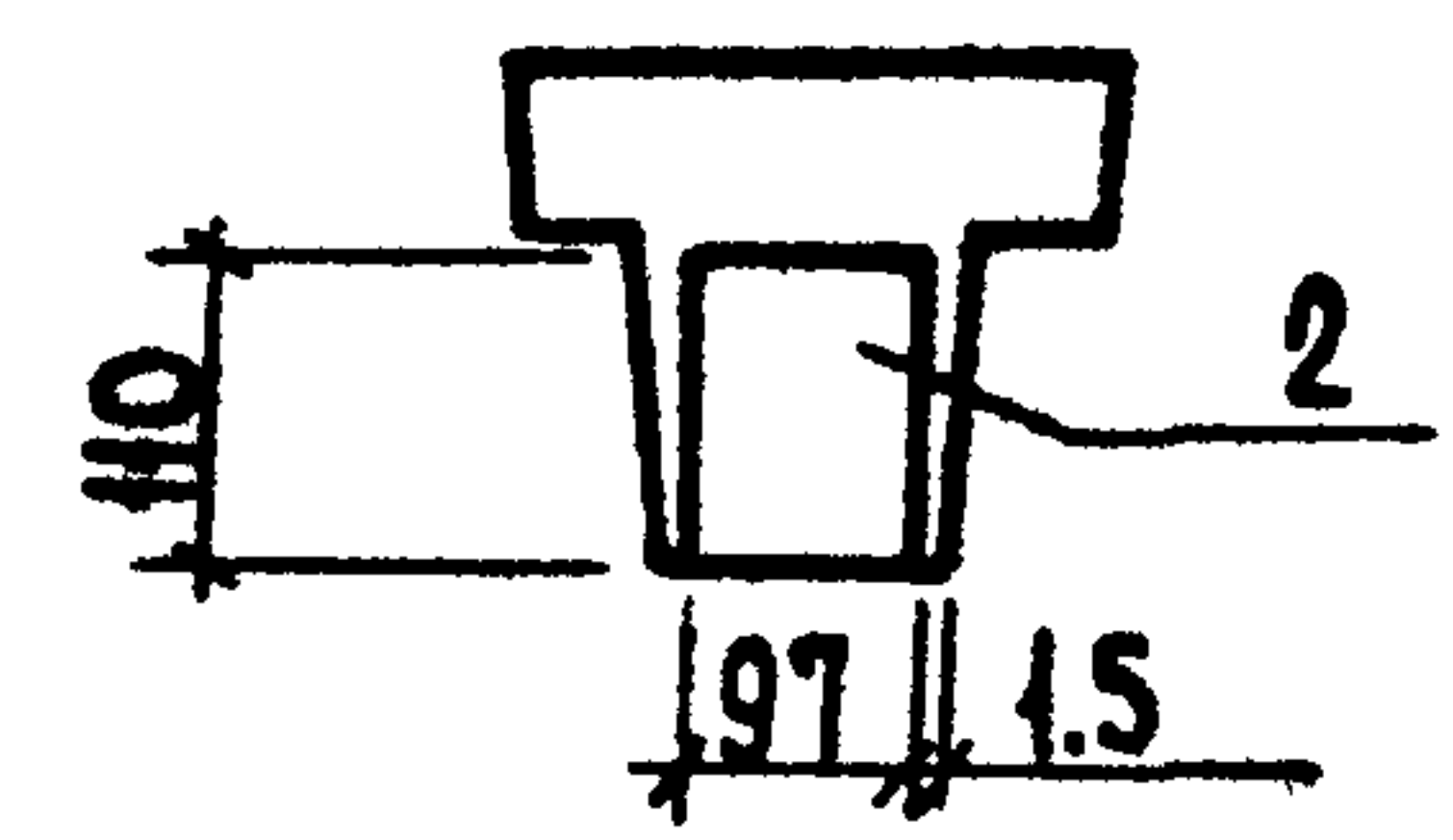


Рис.2



Вид А



ФОРМАТ	ЗОНА	Поз.	ОБОЗНАЧЕНИЕ	НАИМЕНОВАНИЕ	КОЛ.	ПРИМЕЧАНИЕ
			ПЕРЕМЕННЫЕ ДАННЫЕ ДЛЯ ИСПОЛНЕНИЙ			
				КЖИ-10.00		
				СБОРОЧНЫЕ ЕДИНИЦЫ		
		1	1.462-14.01-1000	Прогон 1ПР-1-П	1	
				ИЗДЕЛИЕ ЗАКЛАДНОЕ		
		2	1.462-14.01-0010	М1	1	
				КЖИ-10.00-01		
				СБОРОЧНЫЕ ЕДИНИЦЫ		
		1	1.462-14.01-1000-05	Прогон 1ПР-1-Па	1	
				ИЗДЕЛИЕ ЗАКЛАДНОЕ		
		2	1.462-14.01-0010	М1	2	

ВЕДОМОСТЬ РАСХОДА СТАЛИ НА ДОПОЛНИТЕЛЬНЫЕ ЗАКЛАДНЫЕ ИЗДЕЛИЯ, КГ

МАРКА ЭЛЕМЕНТА	ИЗДЕЛИЯ ЗАКЛАДНЫЕ								Общий расход
	Арматура класса АIII				Прокат марки ВстЗ кп2				
	ГОСТ 5781-82				ГОСТ 103-76				
	Ф8			Итого	Ф97			Итого	
1ПР-1-ПБ	0,24			0,24	0,5			0,50	0,74
1ПР-1-Па	0,48			0,48	1,0			1,0	1,48

ЗАКЛАДНЫЕ ДЕТАЛИ ЗАЩИТИТЬ ОТ КОРРОЗИИ Мет. А 250

ОБОЗНАЧЕНИЕ	Рис.	МАРКА
КЖИ-10.00	1	1ПР-1-ПБ
-01	2	1ПР-1-Па

Т.п. 705-1-179.85		КЖИ-10.00	
Прогон (1ПР-1-Па, 1ПР-1-ПБ)		СТАДИЯ	МАССА
		Р	500
		МАСШТАБ	1:50
		Лист	Листов 1
ЦИТЭП СЕЛЬХОЗ ВЛАДИМИР			

ИНВ.№ ПОДЛ. ПОДАПИСЬ И ДАТА ВЗАМ. ИНВ.№

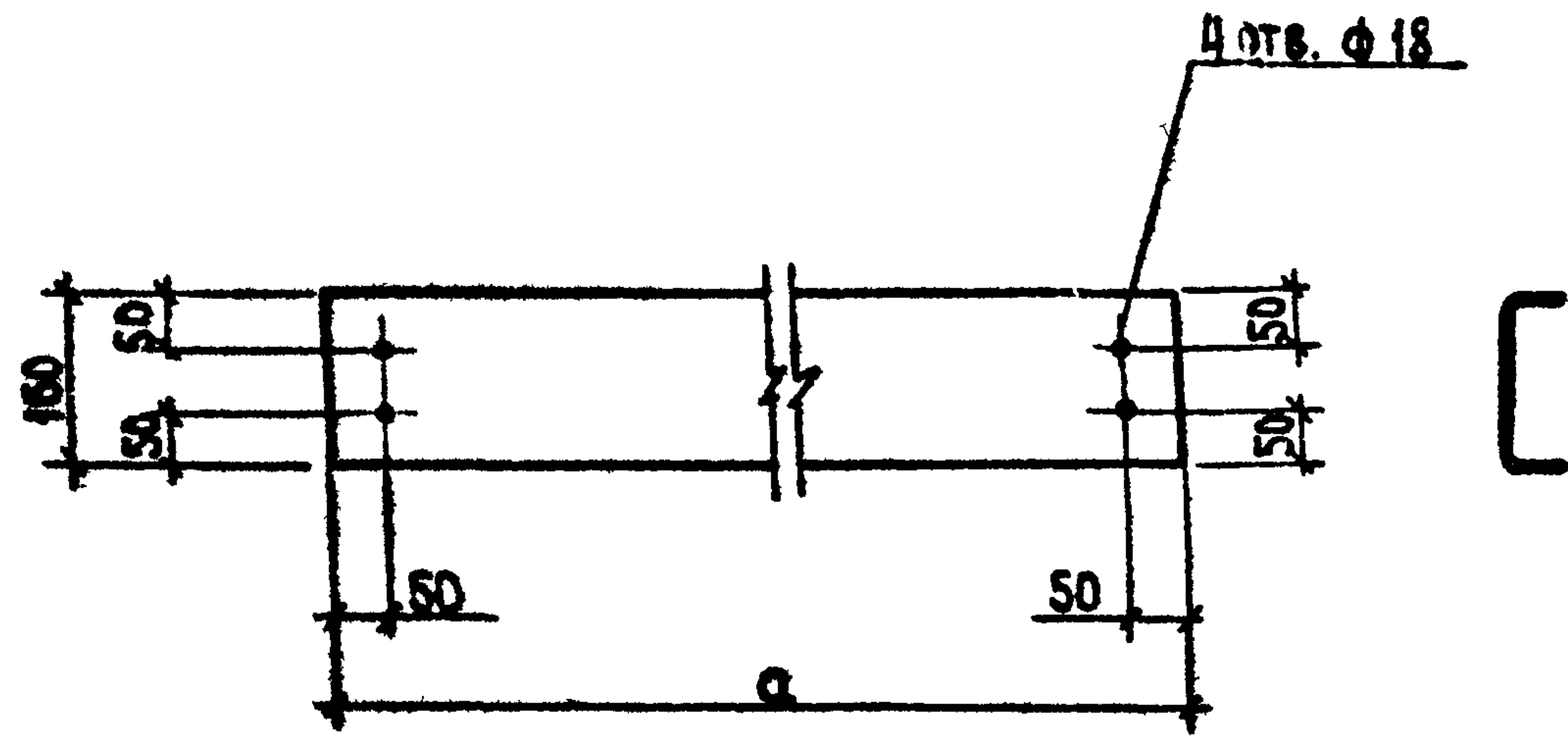
Копировала Ящук

Формат А3

20361-02

ЛАНВОМ II

705-1-179.85



РАЗМЕРЫ В ММ

ОБОЗНАЧЕНИЕ	МАРКА	a	МАССА, КГ
КЖИ-13.00	P1	5780	57,30
-01	P2	5280	52,10

ИНВ. № ПОДЛ. ПОДПИСЬ И ДАТА ВЗАМ. ИНВ. №

Т.п. 705-1-179.85 КЖИ-13.00			
ГИП	ТРЫНОВ	21/12/85	РИГЕЛЬ ВЕТРОВОЙ (P1, P2)
НАЧ. ОТА.	КРЫЛОВ	13.12	
Н. КОНТР.	ФАВОРОВА	13.12.85	СТАДИЯ / МАССА / МАСШТАБ P / СМ. ТАБЛ. / 1:10
ГЛ. СПЕЦ.	ПУГАЧЕВ	13.12.85	
РУК. ГР.	ФАВОРОВА	13.12.85	ЛИСТ / ЛИСТОВ 1
СТ. ИНЖ.	ПОЛЕТАЕВА	13.12.85	
СТ. ИНЖ.	СТАРДУБОВА	13.12.85	ЦИТЭП СЕЛЬХОЗ ВЛАДИМИР

Копировала Ящук

Формат А4

Рис. 1

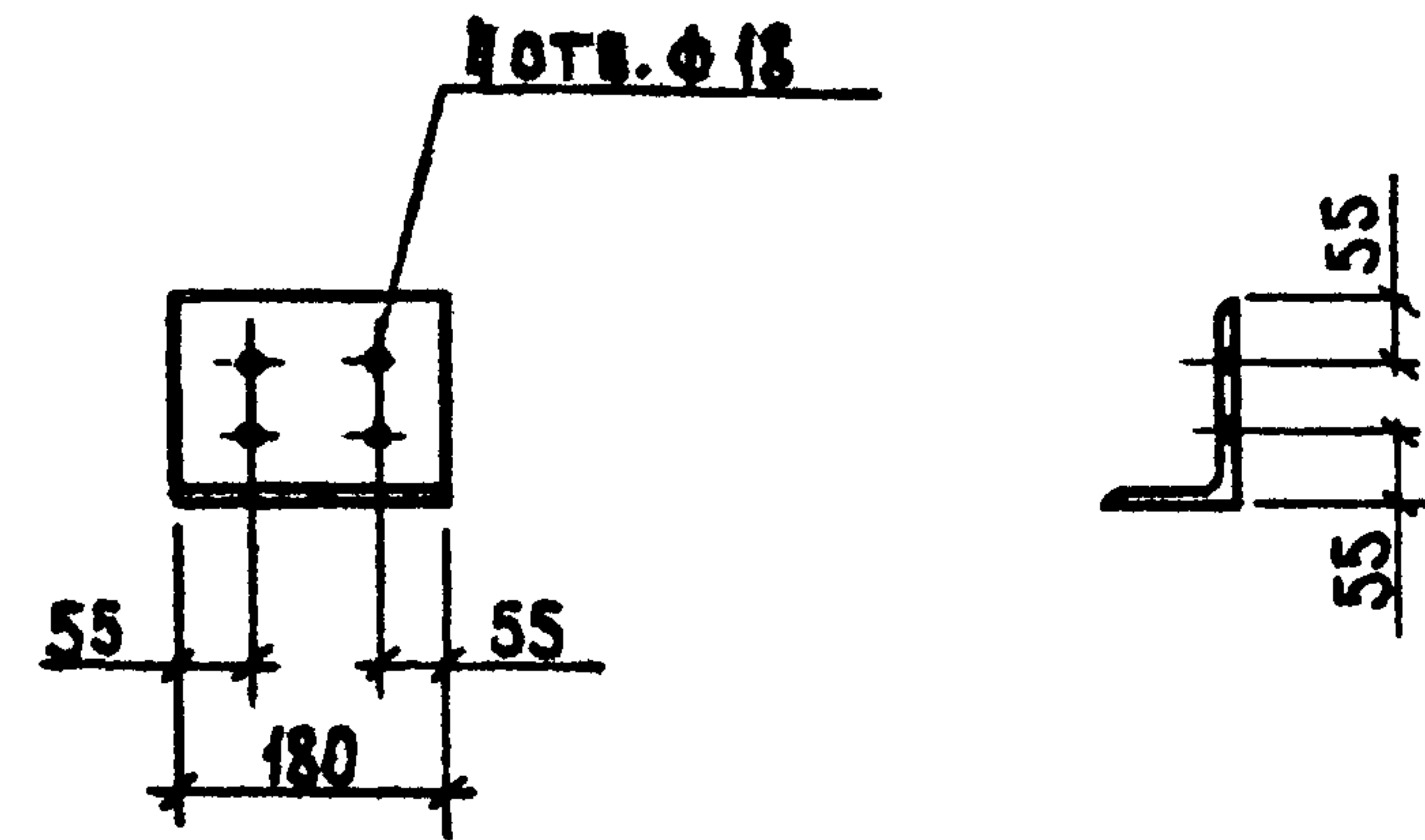
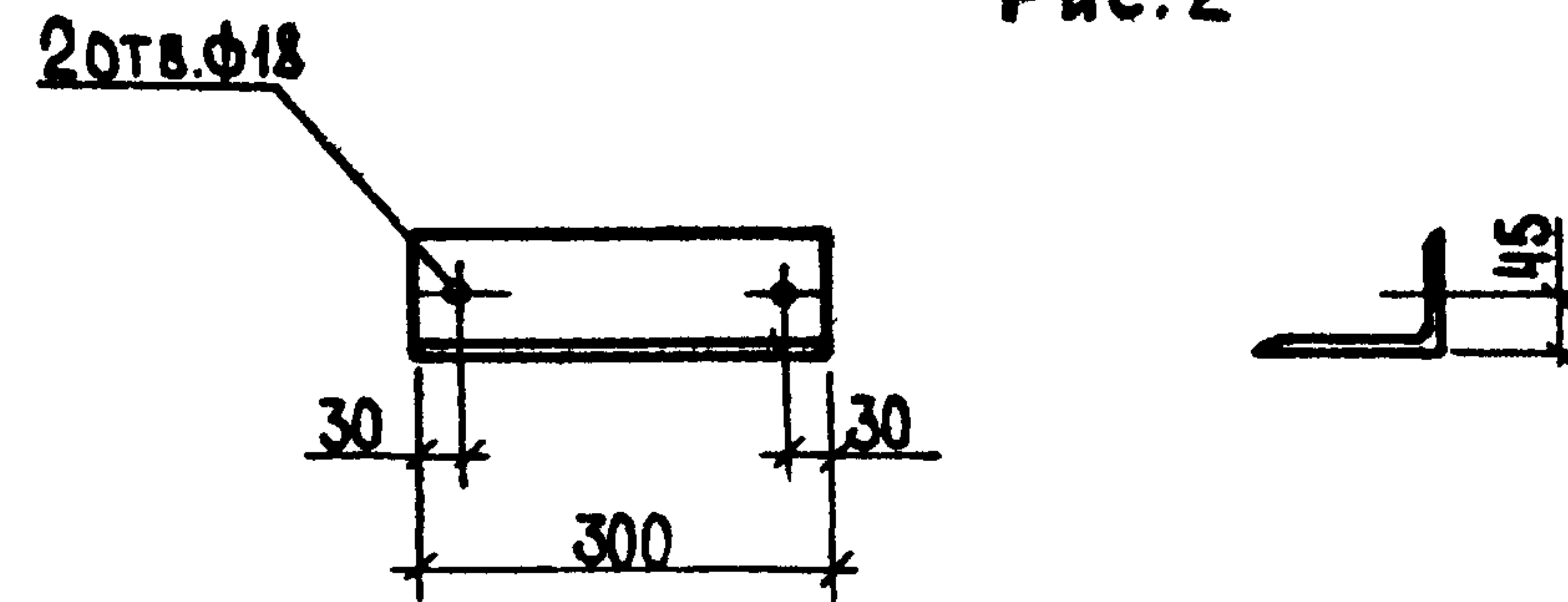


Рис. 2



ОБОЗНАЧЕНИЕ	РИС.	МАРКА	МАССА, КГ
КЖИ-14.00	1	МС2	2,60
-01	2	МС4	4,23

ИНВ. № ПОДЛ. ПОДПИСЬ И ДАТА ВЗАМ. ИНВ. №

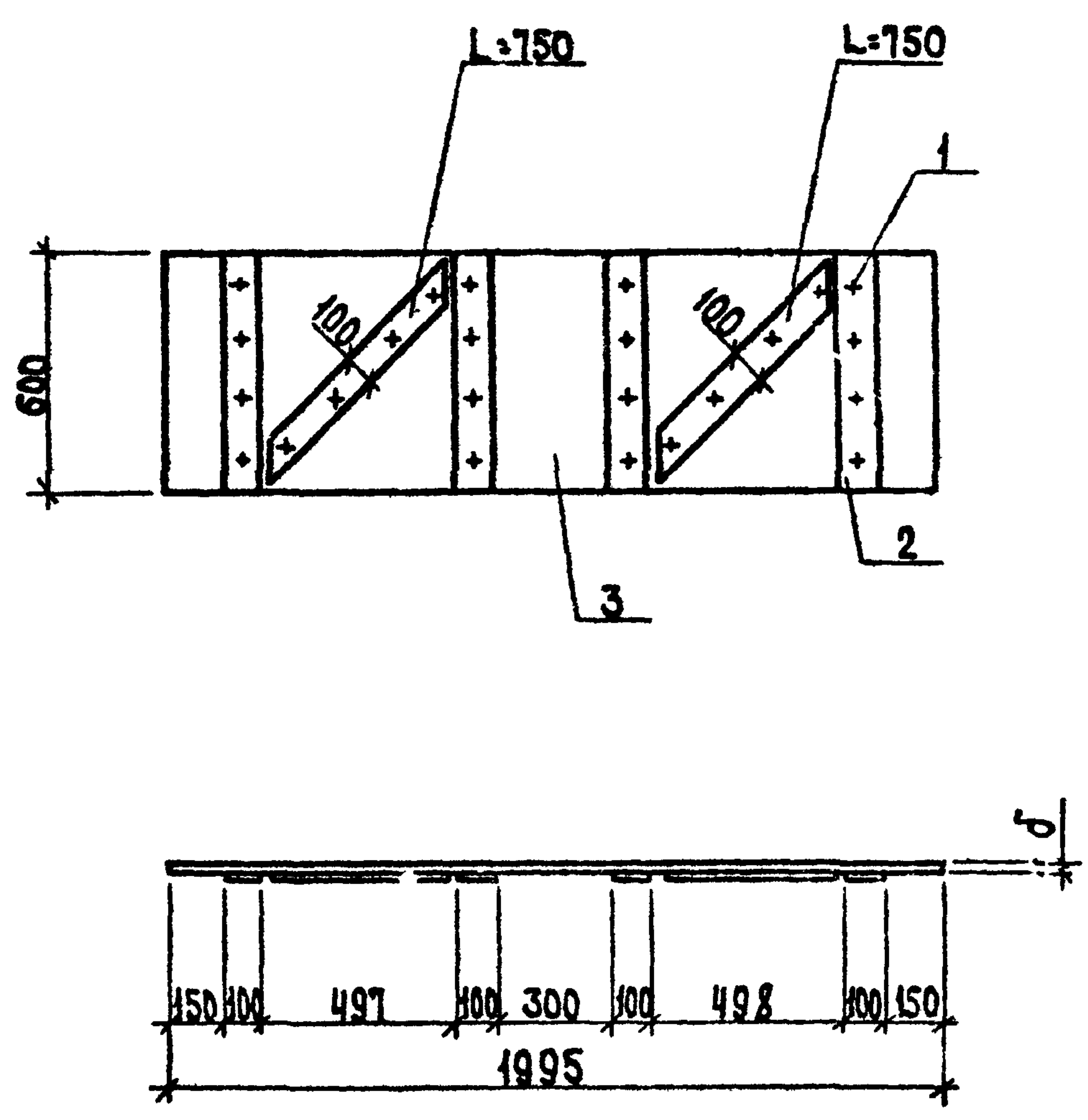
Т.п. 705-1-179.85 КЖИ-14.00			
ГИП	ТРЫНОВ	21/12/85	ЭЛЕМЕНТ СОЕДИНИТЕЛЬНЫЙ (МС2, МС4)
НАЧ. ОТА.	КРЫЛОВ	13.12	
Н. КОНТР.	ФАВОРОВА	13.12.85	СТАДИЯ / МАССА / МАСШТАБ P / СМ. ТАБЛ. / 1:10
ГЛ. СПЕЦ.	ПУГАЧЕВ	13.12.85	
РУК. ГР.	ФАВОРОВА	13.12.85	ЛИСТ / ЛИСТОВ 1
СТ. ИНЖ.	ПОЛЕТАЕВА	13.12.85	
СТ. ИНЖ.	СТАРДУБОВА	13.12.85	УГОЛОК 5-140x90x8 ГОСТ 8510-72* В ст 3 кп 2 ГОСТ 535-79*

Копировала Ящук

Формат А4

20361-02

Альбом II
705-1-179.85



ФОРМАТ	ЗОНА	Поз.	ОБОЗНАЧЕНИЕ	НАИМЕНОВАНИЕ	КОЛ.	ПРИМЕЧАНИЕ
				<u>СТАНДАРТНЫЕ ИЗДЕЛИЯ</u>		
		1		Гвозди ГОСТ 4028-63*		
				К 4x100	0,24	кг
				<u>МАТЕРИАЛЫ</u>		
		2		Доски ГОСТ 8486-66**		
				δ=25	0,01	м ³
				<u>ПЕРЕМЕННЫЕ ДАННЫЕ</u>		
				<u>КАИ-01.00</u>		
				<u>МАТЕРИАЛЫ</u>		
		3		Доски ГОСТ 8486-66**		
				δ=32	0,038	
				<u>КАИ-01.00-01</u>		
				<u>МАТЕРИАЛЫ</u>		
		3		Доски ГОСТ 8486-66**		
				δ=40	0,048	
				<u>КАИ-01.00-02</u>		
				<u>МАТЕРИАЛЫ</u>		
		3		Доски ГОСТ 8486-66**		
				δ=50	0,06	

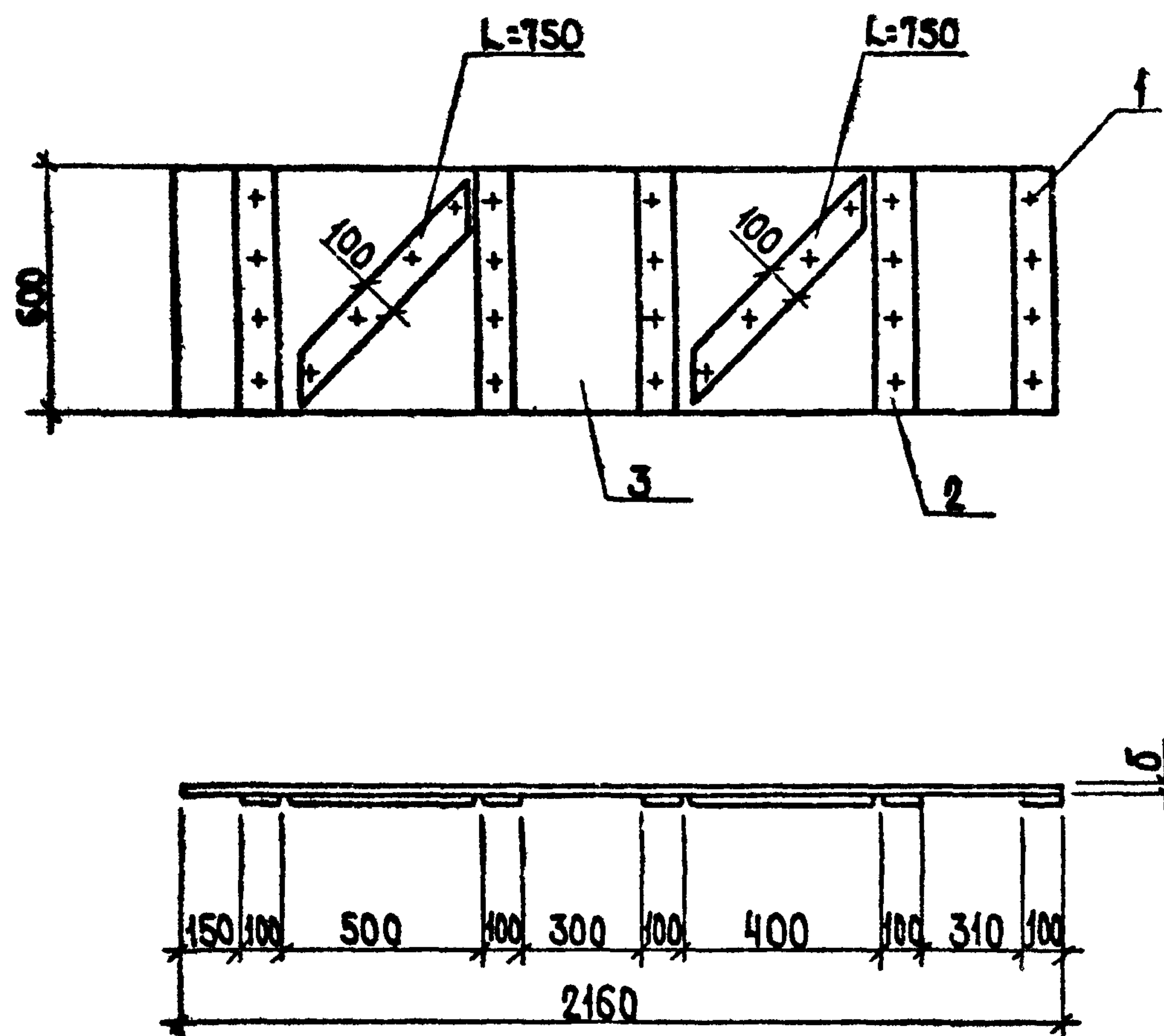
МАТЕРИАЛ СОСНА ИЛИ ЕЛЬ ВЛАЖНОСТЬЮ НЕ БОЛЕЕ 20%
ДЛЯ II КАТЕГОРИИ ЭЛЕМЕНТОВ ДЕРЕВЯННЫХ КОНСТРУКЦИЙ

Обозначение			Марка	δ, мм	Т.п. 705-1-179.85			КАИ-01.00					
КАИ-01.00-			Щ 20-3	32	ГИП ТРЫНОВ 24.12.84 НАЧ СТА КРЫЛОВ 13.12 И КОНТР ФАВОРОВА 13.12.84 (А СПЕЦ ПУГАЧЕВ 3.1.84 РУК ГР ФАВОРОВА 13.12.84 СТ ИИИ ПОЛЕТАЕВА 13.12.84 СТ ИИИ СТАРДУБОВА 13.12.84			ЩИТ			СТАНДЯ	МАССА	МАСШТАБ
			-01	40				(Щ 20-3, Щ 20-4, Щ 20-5)			Р		1:20
			-02	50							лист	листов 1	
											ЦИТЭПсельхоз ВЛАДИМИР		

№ ВЗН. № ПОСЛ. № ДИЗ. № ДАТА ВЗН. ИИИ. №

Альбом II

705-1-179.85



ФОРМАТ	ЗОНА	ПОЗ	ОБОЗНАЧЕНИЕ	НАИМЕНОВАНИЕ	КОЛ.	ПРИМЕЧАНИЕ
				СТАНДАРТНЫЕ ИЗДЕЛИЯ		
		1		Гвозди ГОСТ 4028-63*		
				К4x100	0,27	кг
				МАТЕРИАЛЫ		
		2		Доски ГОСТ 8486-66**		
				δ=25	0,041	м ³
				ПЕРЕМЕННЫЕ ДАННЫЕ		
				КАИ-02.00		
				МАТЕРИАЛЫ		
		3		Доски ГОСТ 8486-66**		
				δ=32	0,042	
				КАИ-02.00-01		
				МАТЕРИАЛЫ		
		3		Доски ГОСТ 8486-66**		
				δ=40	0,052	
				КАИ-02.00-02		
				МАТЕРИАЛЫ		
		3		Доски ГОСТ 8486-66**		
				δ=50	0,065	

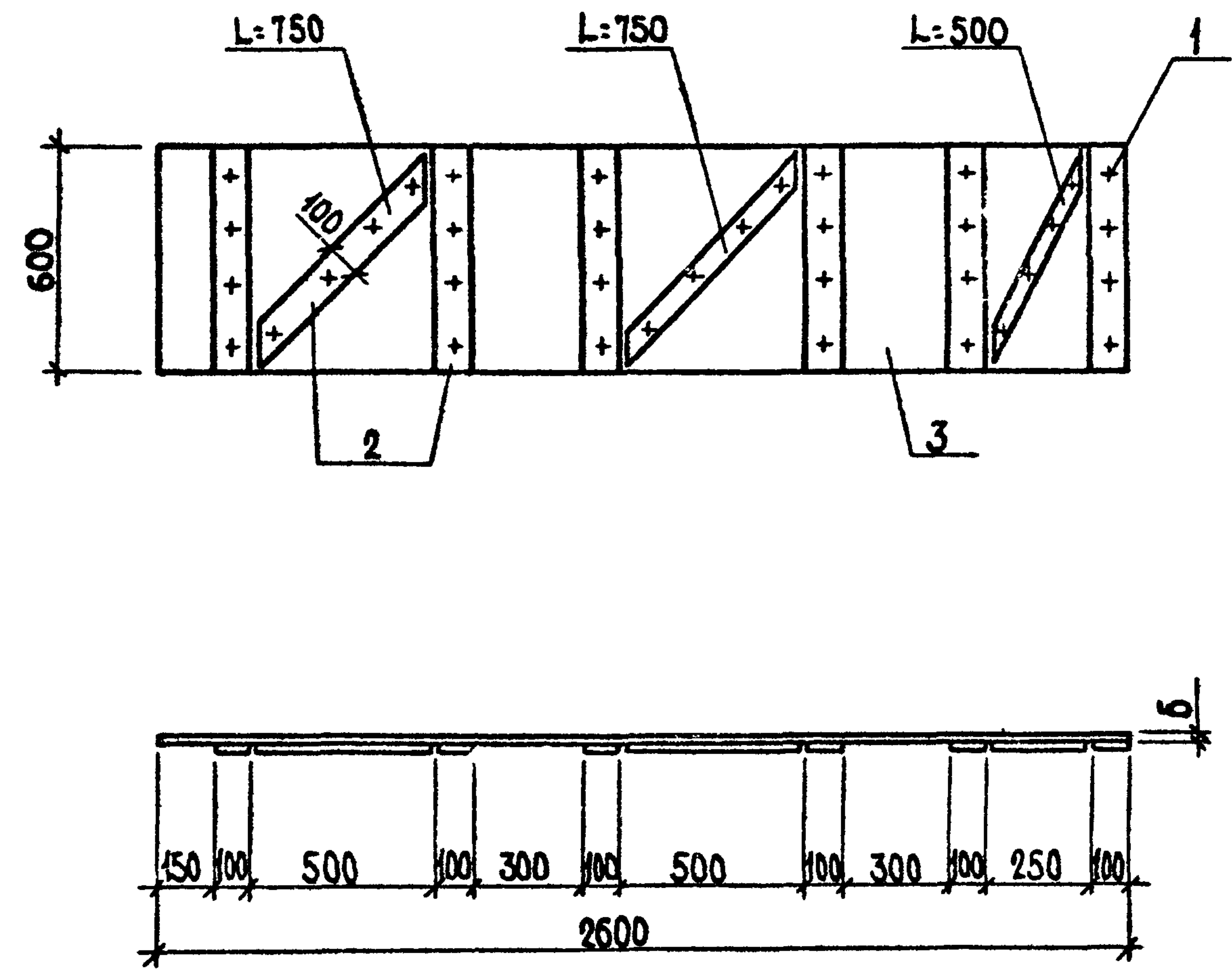
МАТЕРИАЛ СОСНА ИЛИ ЕЛЬ ВЛАЖНОСТЬЮ НЕ БОЛЕЕ 20% ДЛЯ II КАТЕГОРИИ ЭЛЕМЕНТОВ ДЕРЕВЯННЫХ КОНСТРУКЦИЙ.

Обозначение		Марка	δ, мм	Гип Трынов		Т.п. 705-1-179.85		КАИ-02.00	
КАИ-02.00-		Щ22-3	32	И.О.А. Крылов		ЩИТ		СТАДИЯ МАССА МАСШТАБ	
-01		Щ22-4	40	И.КОНТ. ФАВОРОВА		(Щ22-3, Щ22-4, Щ22-5)		Р 1:20	
-02		Щ22-5	50	Г.С.П. ПУГАЧЕВ				ЛИСТ Листов 1	
				РУК. ГР. ФАВОРОВА				ЩИТЭП СЕЛЬХОЗ	
				СТ. И.И. ПОЛЕТАЕВА				ВЛАДИМИР	
				СТ. И.И. СТАРОДУБОВ					

КОПИРОВАА ЯЩУК

ФОРМАТ А3

И.И.И. № 01/02/03 ПОДПИСЬ И ДАТА ВЗАИМНОВЛ°



ФОРМАТ	ЗОНА	Поз.	ОБОЗНАЧЕНИЕ	НАИМЕНОВАНИЕ	КОЛ.	ПРИМЕЧАНИЕ
				<u>СТАНДАРТНЫЕ ИЗДЕЛИЯ</u>		
		1		Гвозди ГОСТ 4028-63*		
				К4x100	0,36	кг
				<u>МАТЕРИАЛЫ</u>		
		2		Доски ГОСТ 8486-66**		
				б=25	0,014	м ³
				<u>ПЕРЕМЕННЫЕ ДАННЫЕ</u>		
				<u>КДИ-03.00</u>		
				<u>МАТЕРИАЛЫ</u>		
		3		Доски ГОСТ 8486-66**		
				б=32	0,05	
				<u>КДИ-03.00-01</u>		
				<u>МАТЕРИАЛЫ</u>		
		3		Доски ГОСТ 8486-66**		
				б=40	0,062	
				<u>КДИ-03.00-02</u>		
				<u>МАТЕРИАЛЫ</u>		
		3		Доски ГОСТ 8486-66**		
				б=50	0,078	

МАТЕРИАЛ СОСНА ИЛИ ЕЛЬ ВЛАЖНОСТЬЮ НЕ БОЛЕЕ 20% ДЛЯ II КАТЕГОРИИ ЭЛЕМЕНТОВ ДЕРЕВЯННЫХ КОНСТРУКЦИЙ.

ИЗДАТЕЛЬСТВО И ДАТА ВЗАИМНОГО

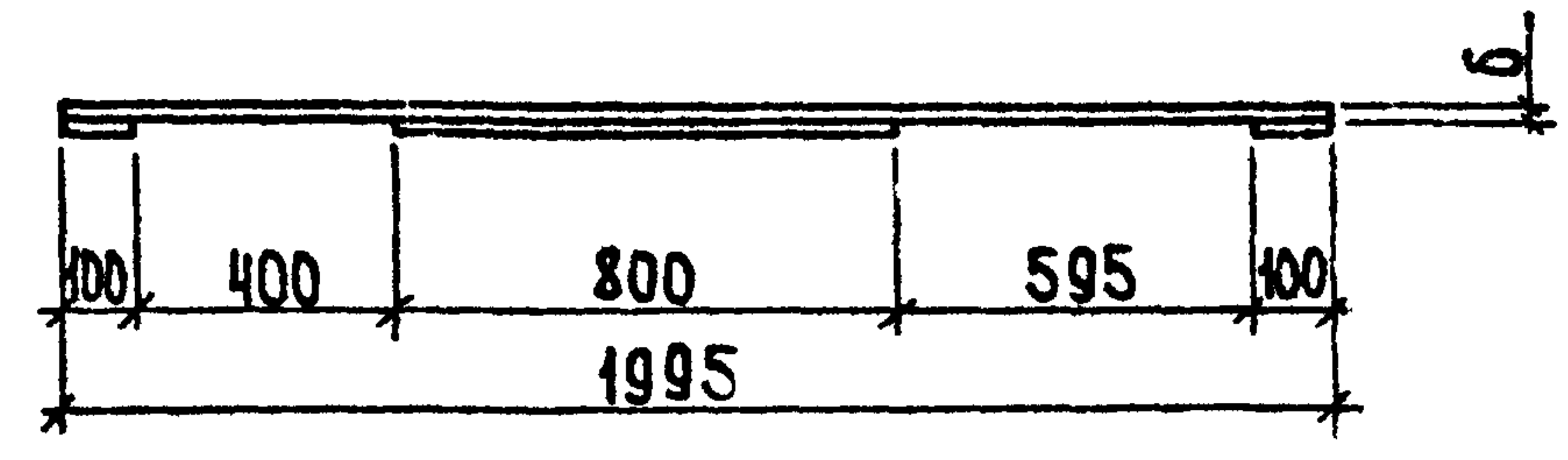
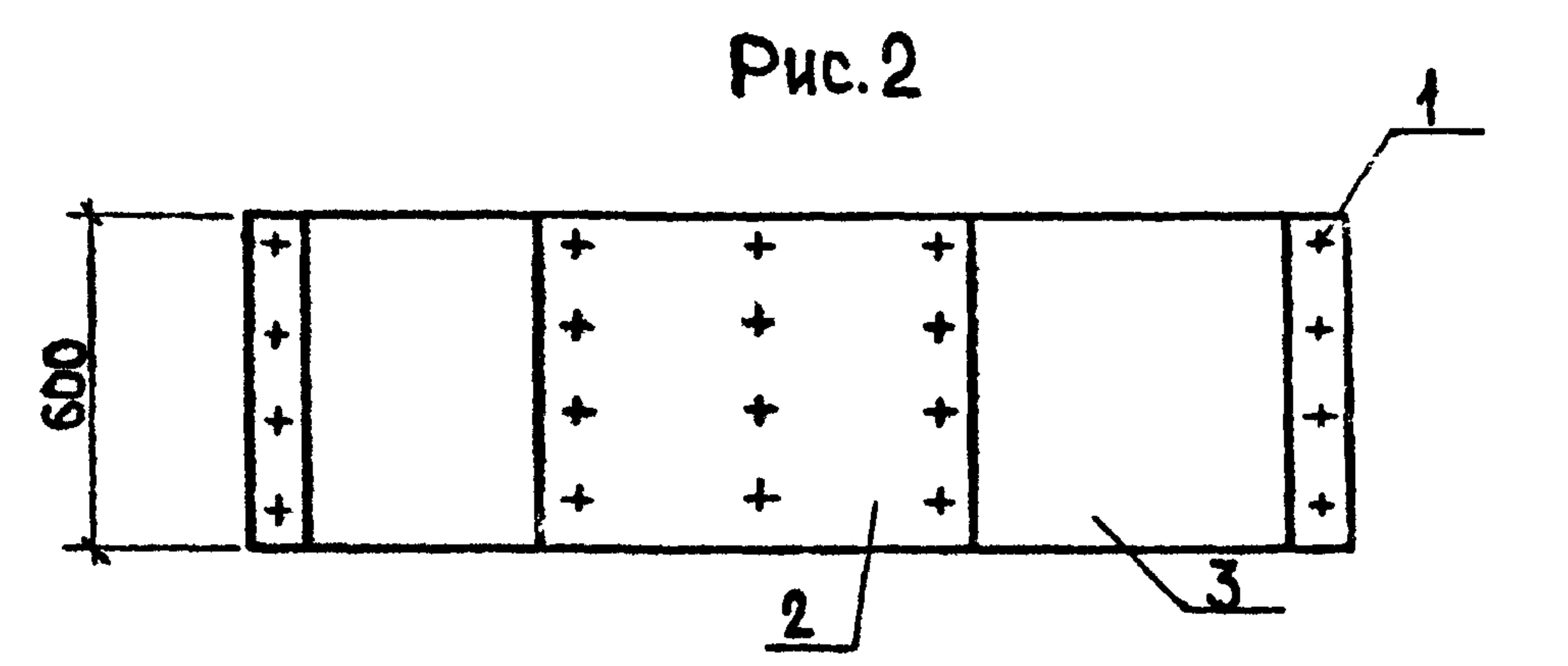
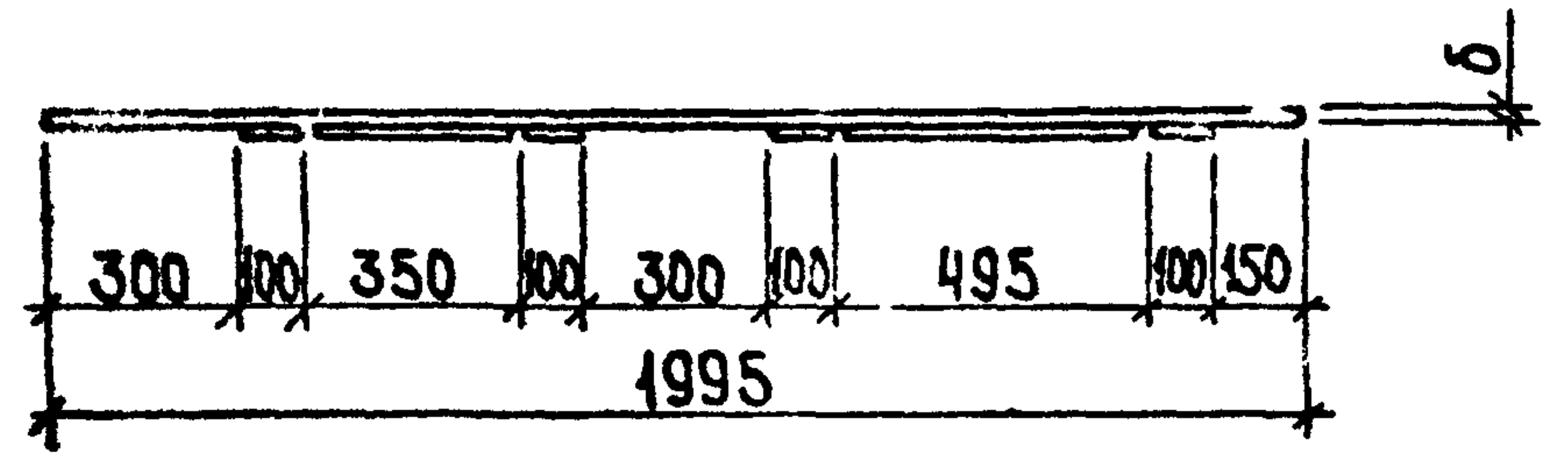
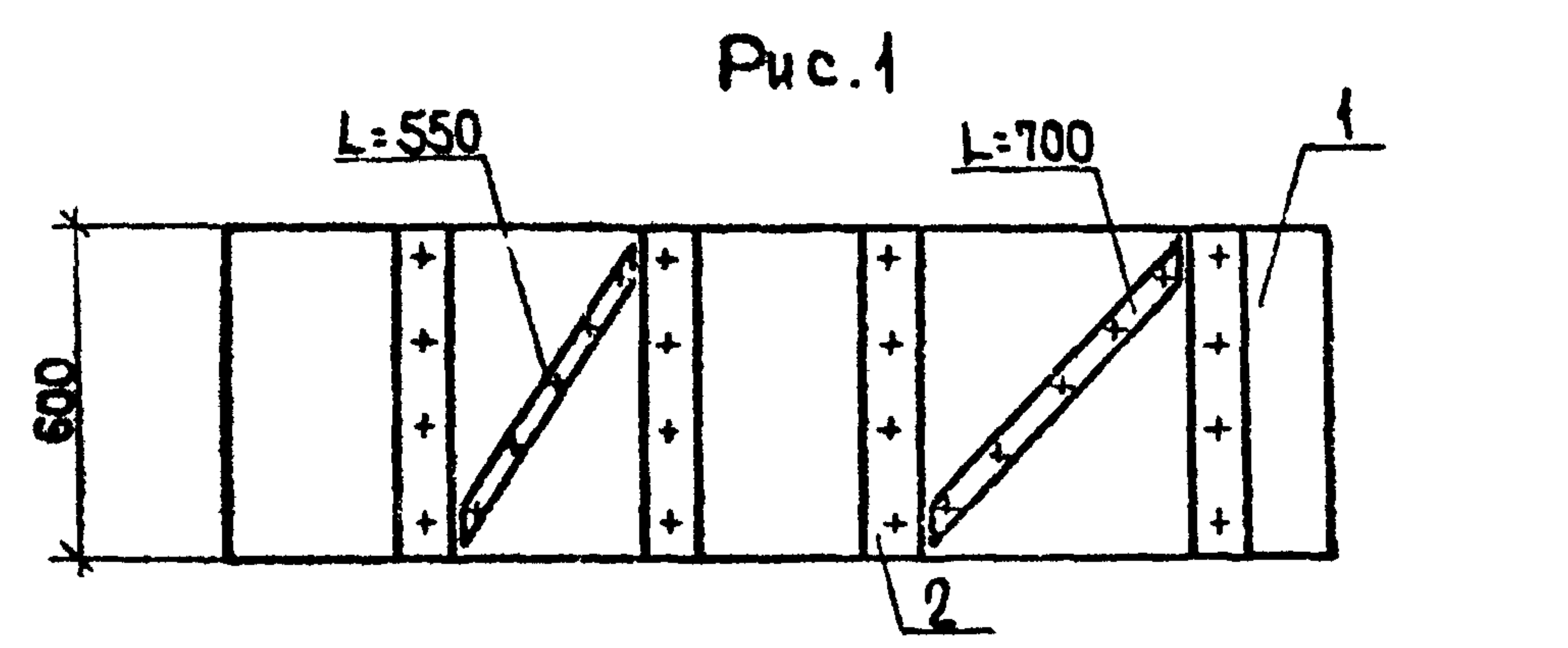
ОБОЗНАЧЕНИЕ	МАРКА	б, мм
КДИ-03.00-	Щ 26-3	32
-01	Щ 26-4	40
-02	Щ 26-5	50

ГИП	ТРИНОВ	13.12.84
НАЧ.ОТД.	КРЫЛОВ	13.12.84
Н.КОНТР.	ФАВОРОВА	13.12.84
ГЛ.СПЕЦ.	ЛУГАЧЕВ	13.12.84
РУК.ГР.	ФАВОРОВА	13.12.84
СТ.ИНЖ.	КОМЕТАРВА	13.12.84
СТ.ИНЖ.	КОМЕТАРВА	13.12.84

Т.п. 705-1-179.85		КДИ-03.00	
ЩИТ		ЛИСТЫ	МАССА
(Щ 26-3, Щ 26-4, Щ 26-5)		Р	1.20
		ЛИСТ	ЛИСТОВ 1
ЩИТ ЭПСЕЛЬХОЗ ВЛАДИМИР			

АЛБСОН II

705-1-179.85



МАТЕРИАЛ СОСНА ИЛИ ЕЛЬ ВЛАЖНОСТЬЮ НЕ БОЛЕЕ 20%
 ДЛЯ II КАТЕГОРИИ ЭЛЕМЕНТОВ ДЕРЕВЯННЫХ КОНСТРУКЦИЙ

ОБОЗНАЧЕНИЕ	МАРКА	РИС.	δ мм
КАИ-04.00-	Щ20-3-1	1	32
-01	Щ20-5-1	1	50
-02	Щ20-5У	2	50

ФОРМАТ	ЗОНА	ПОЗ.	ОБОЗНАЧЕНИЕ	НАИМЕНОВАНИЕ	КОЛ.	ПРИМЕЧАНИЕ
				КАИ-04.00		
				СТАНДАРТНЫЕ ИЗДЕЛИЯ		
		1		Гвозди ГОСТ4028-63*		
				К4x100	0,26	кг
				МАТЕРИАЛЫ		
		2		Доски ГОСТ8486-66**		
				δ=25	0,009	м ³
		3		δ=32	0,04	
				КАИ-04.00-01		
				СТАНДАРТНЫЕ ИЗДЕЛИЯ		
		1		Гвозди ГОСТ4028-63*		
				К4x100	0,26	кг
				МАТЕРИАЛЫ		
		2		Доски ГОСТ8486-66**		
				δ=25	0,009	м ³
		3		δ=50	0,06	
				КАИ-04.00-02		
				СТАНДАРТНЫЕ ИЗДЕЛИЯ		
		1		Гвозди ГОСТ4028-63*		
				К4x100	0,20	кг
				МАТЕРИАЛЫ		
		2		Доски ГОСТ8486-66**		
				δ=25	0,014	м ³
		3		δ=50	0,06	

ШИВ. № ПОДЛ. ПОЛИСЬ И ДАТА ВЗАИМ. ВЕР.

Т.п. 705-1-179.85		КАИ-04.00	
ЩИТ		СТАДИИ МАССА МАШТАВ	
(Щ20-3-1, Щ20-5-1, Щ20-5У)		Р	1:20
		ЛИСТ	ЛИСТОВ 1
		ЩИТЭП СЕЛЬХОЗ ВЛАДИМИР	

КОПИРОВАЛ ЯЩУК

ФОРМАТ А3

Рис. 1

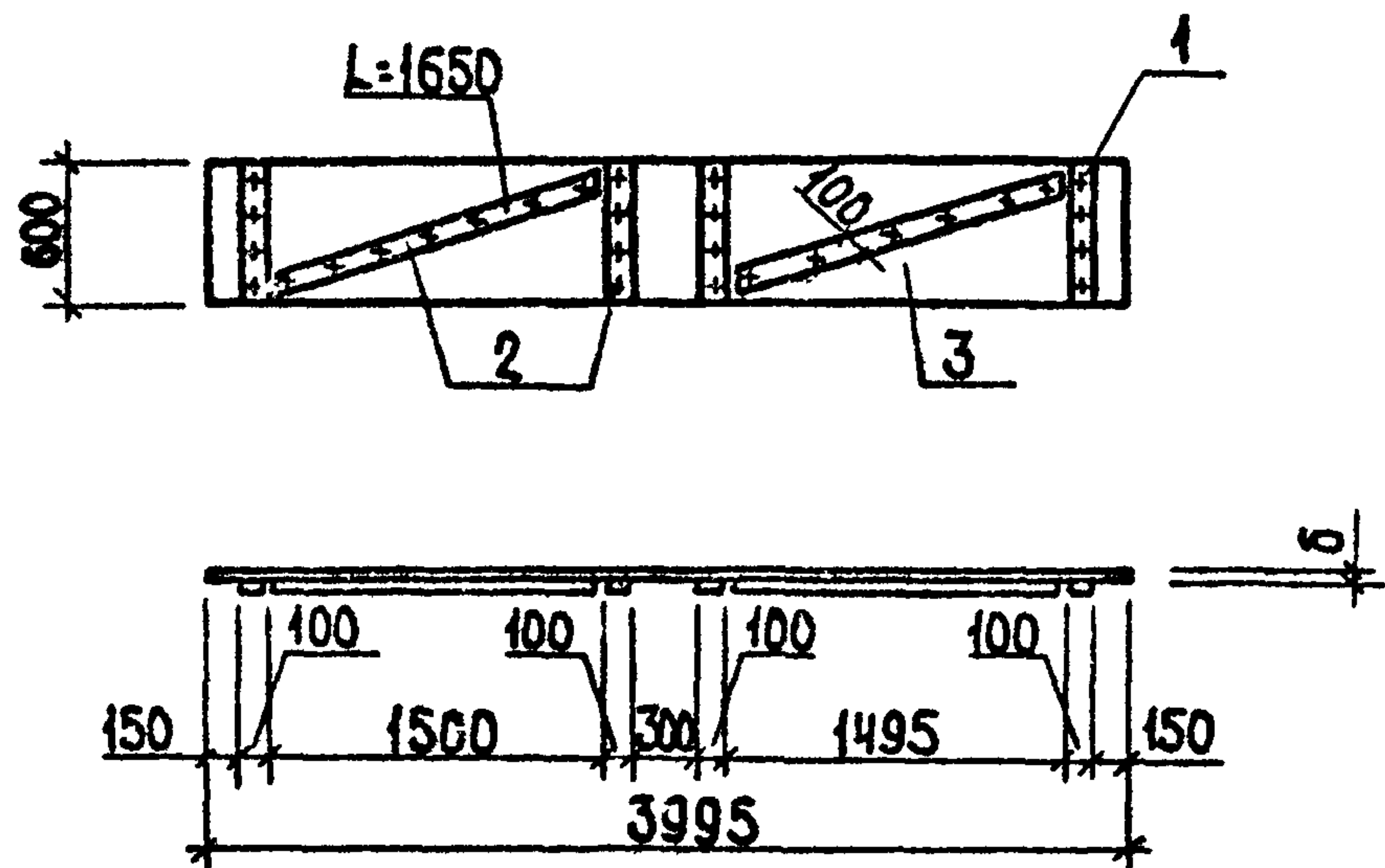
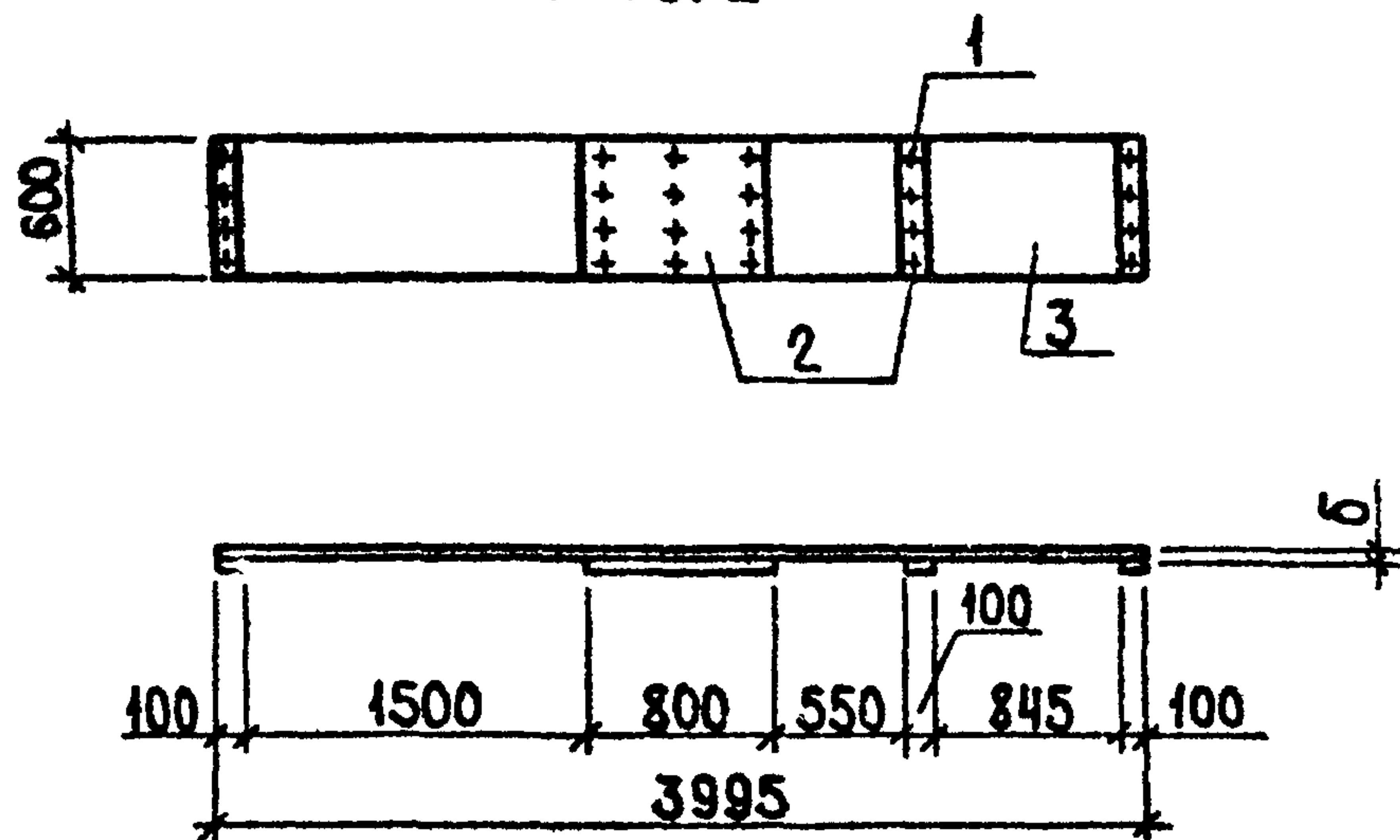


Рис. 2



Материал сосна или ель влажностью не более 20% для II категории элементов деревянных конструкций

ФОРМАТ	ЗОНА	ПОЗ.	ОБОЗНАЧЕНИЕ	НАИМЕНОВАНИЕ	КОЛ.	ПРИМЕЧАНИЕ
				КАИ-05.00		
				СТАНДАРТНЫЕ ИЗДЕЛИЯ		
		1		Гвозди ГОСТ 4028-63*		
				К4x100	0,29 кг	
				МАТЕРИАЛЫ		
		2		Доски ГОСТ 8486-66**		
				δ=25	0,014 м ³	
		3		δ=32	0,077	
				КАИ-05.00-01		
				СТАНДАРТНЫЕ ИЗДЕЛИЯ		
		1		Гвозди ГОСТ 4028-63*		
				К4x100	0,29 кг	
				МАТЕРИАЛЫ		
		2		Доски ГОСТ 8486-66**		
				δ=25	0,014 м ³	
		3		δ=50	0,12	
				КАИ-05.00-02		
				СТАНДАРТНЫЕ ИЗДЕЛИЯ		
		1		Гвозди ГОСТ 4028-63*		
				К4x100	0,235 кг	
				МАТЕРИАЛЫ		
		2		Доски ГОСТ 8486-66**		
				δ=25	0,017 м ³	
		3		δ=50	0,12	

ОБОЗНАЧЕНИЕ	МАРКА	Рис.	δ, мм
КАИ-05.00-	Щ40-3	1	32
-01	Щ40-5	1	50
-02	Щ40-5У	2	50

Т.п. 705-1-179.85		КАИ-05.00	
ЩИТ		СТАДИЯ	МАССА
(Щ40-3, Щ40-5, Щ40-5У)		Р	-
		ЛИСТ	ЛИСТОВ
		Ц И Т Э Л С Е Л Ъ Х О З В Л А Д И М И Р	

КОПИРОВАЛ ЯШУК

ФОРМАТ А3

ИЗДАТЕЛЬСТВО ЦЕНТРАЛЬНЫХ УЧЕБНЫХ ЗАВЕДЕНИЙ МОСКОВСКОГО УНИВЕРСИТЕТА

Рис. 1

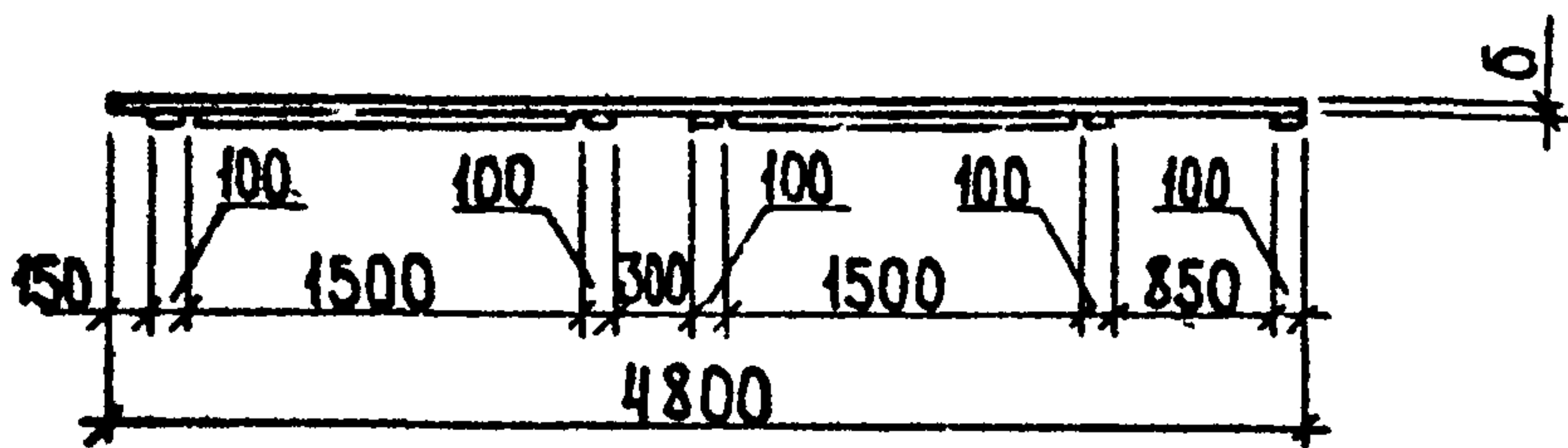
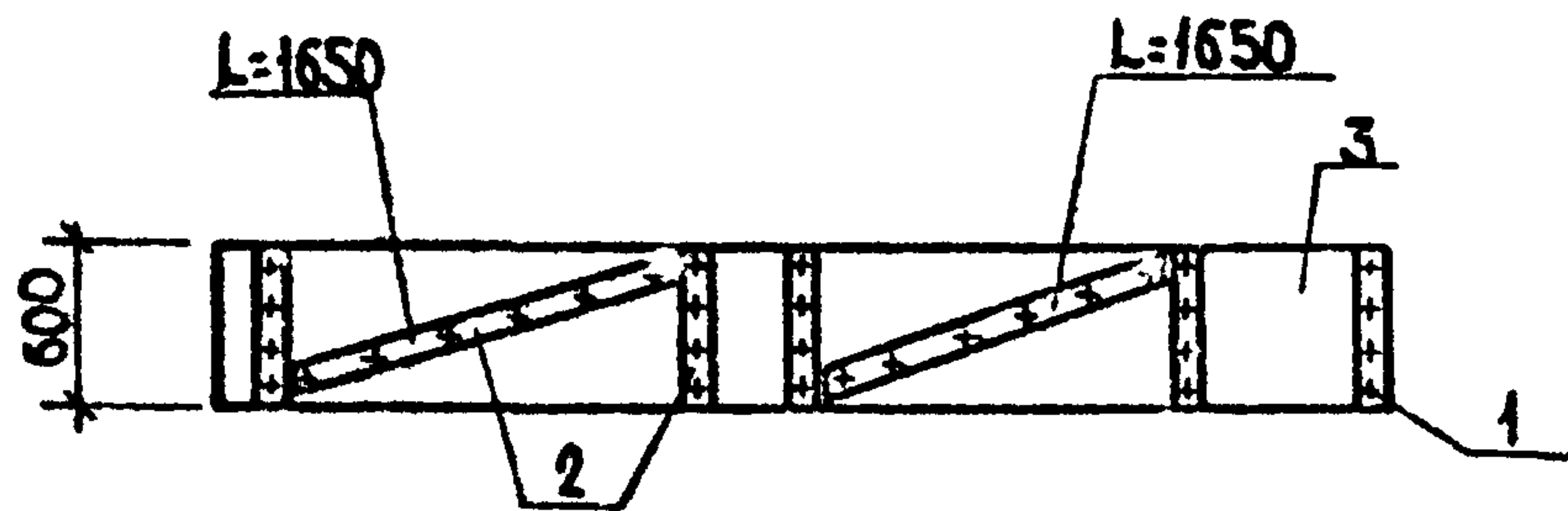
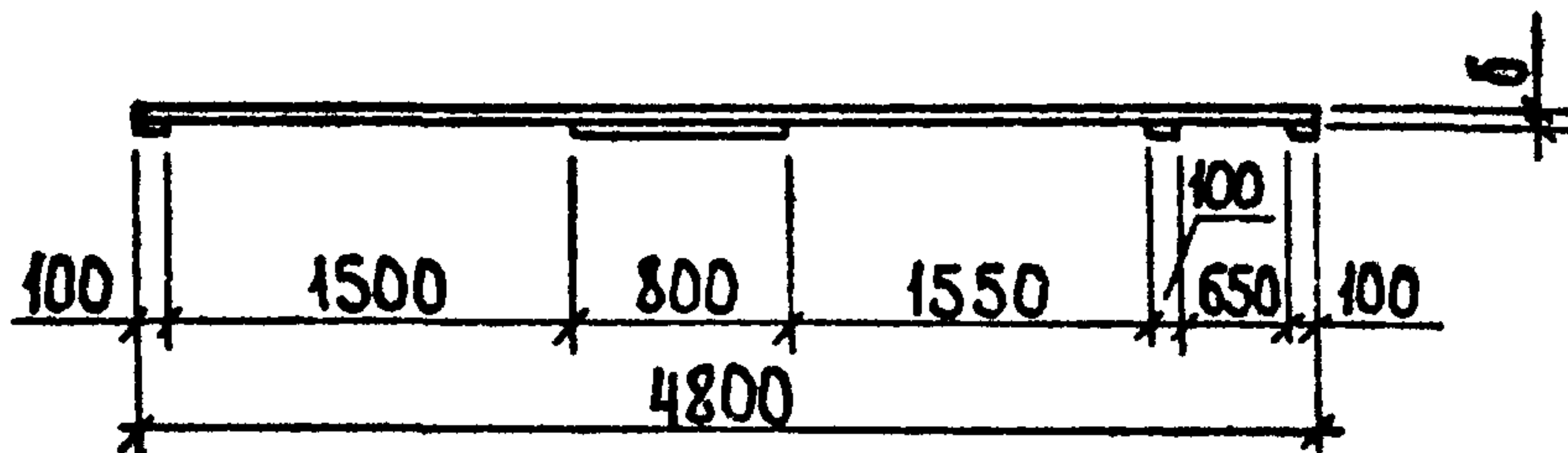
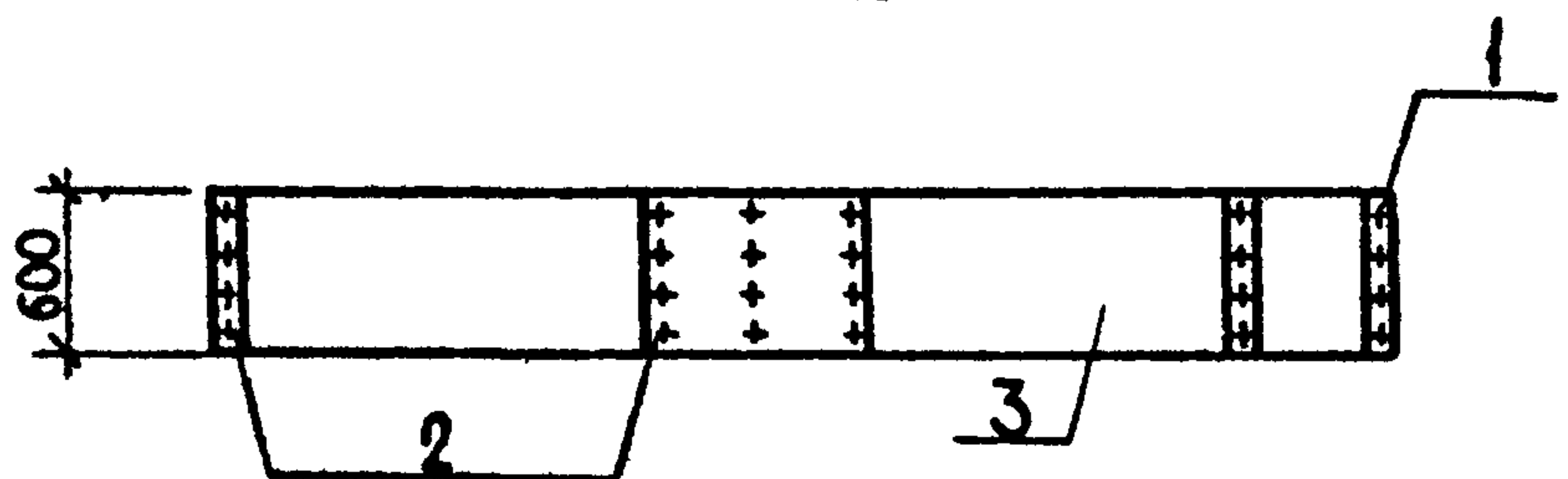


Рис. 2



Материал сосна или ель влажностью не более 20% для II категории элементов деревянных конструкций.

ФОРМАТ	ЗОНА	ПОЗ.	ОБОЗНАЧЕНИЕ	НАИМЕНОВАНИЕ	КОЛ.	ПРИМЕЧАНИЕ
				КДИ-08.00		
				СТАНДАРТНЫЕ ИЗДЕЛИЯ		
		1		Гвозди ГОСТ 4028-63*		
				К4x100	0,323	кг
				МАТЕРИАЛЫ		
		2		Доски ГОСТ 8486-66**		
				δ=25	0,016	м ³
		3		δ=32	0,092	
				КДИ-08.00-01		
				СТАНДАРТНЫЕ ИЗДЕЛИЯ		
		1		Гвозди ГОСТ 4028-63*		
				К4x100	0,323	кг
				МАТЕРИАЛЫ		
		2		Доски ГОСТ 8486-66**		
				δ=25	0,016	м ³
		3		δ=50	0,44	
				КДИ-08.01-02		
				СТАНДАРТНЫЕ ИЗДЕЛИЯ		
		1		Гвозди ГОСТ 4028-63*		
				К4x100	0,235	кг
				МАТЕРИАЛЫ		
		2		Доски ГОСТ 8486-66**		
				δ=25	0,018	м ³
		3		δ=50	0,44	

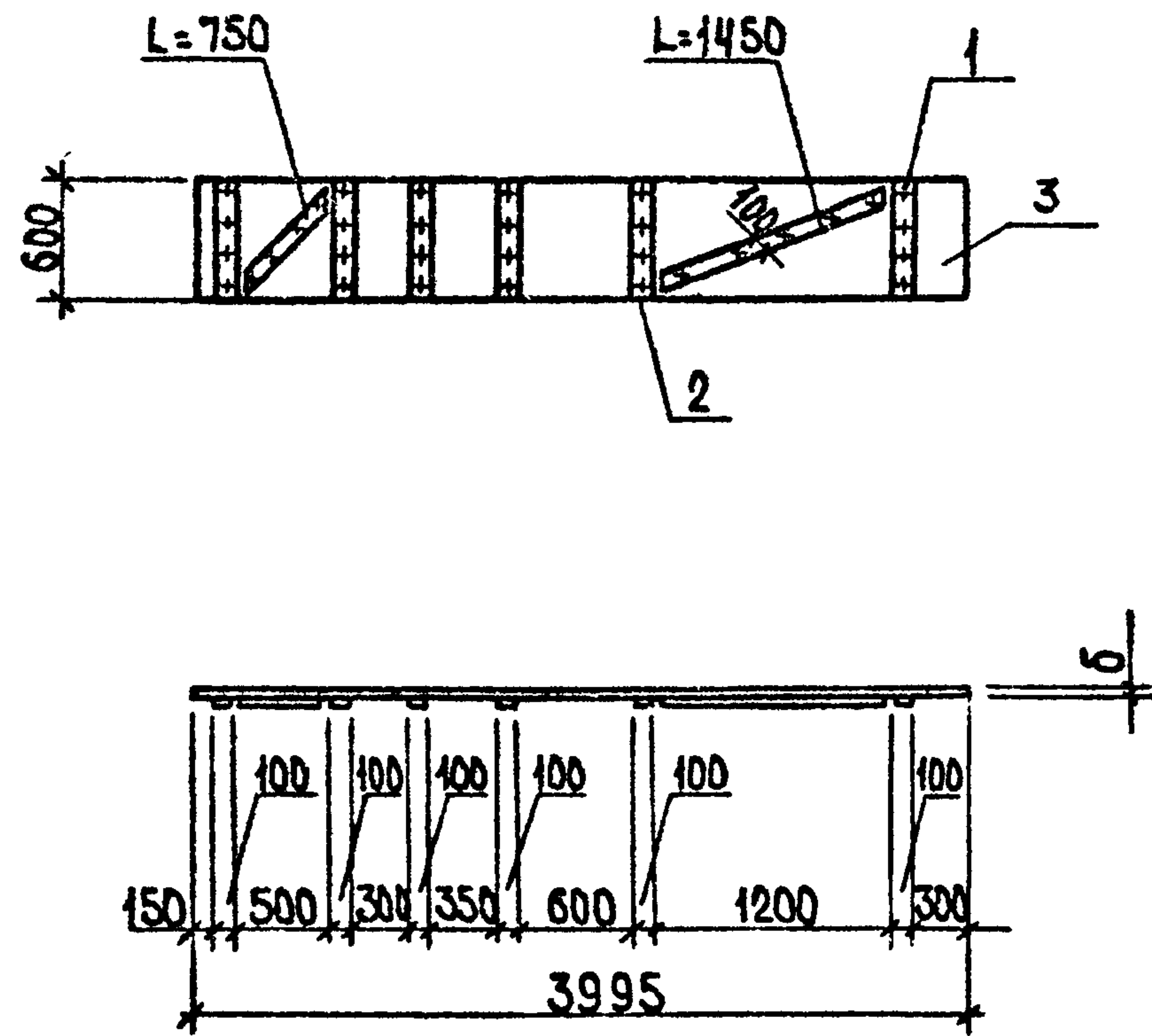
ОБОЗНАЧЕНИЕ	МАРКИ	РИС	δ, мм
КДИ-08.00-	Щ48-3	1	32
-01	Щ48-5	1	50
-02	Щ48-5у	2	50

ГИП	ГРЫНОВ	29.12.85
НАЧ.ОТД.	КРЫЛОВ	13.12
Н.КОНТР.	ФАВОРОВА	13.12.85
ГЛ.СПЕЦ	ПУГАЧЕВ	13.12.85
РУК.ГР.	ФАВОРОВА	13.12.85
СТ.ИНЖ.	ПОЛЕТАЕВА	13.12.85
СТ.ИНЖ.	СТАРДУБОЗА	13.12.85

Т.п. 705-1-179.85		КДИ-06.00	
ЩИТ (Щ48-3, Щ48-5, Щ48-5у)			СТАДИЯ/МАССА/МАСШТАБ
Р	-	1:50	
ЛИСТ		ЛИСТОВ 1	
ЦИТЭПСЕЛЬХОЗ ВЛАДИМИР			

КОПИРОВАЛ ЯЩУК

ФОРМАТ А3



ФОРМАТ	ЗОНА	Поз.	ОБОЗНАЧЕНИЕ	НАИМЕНОВАНИЕ	КОЛ.	ПРИМЕЧАНИЕ
				<u>СТАНДАРТНЫЕ ИЗДЕЛИЯ</u>		
		1		Гвозди ГОСТ 4028-63*		
				КЦ×100	0,47	кг
				<u>МАТЕРИАЛЫ</u>		
		2		Доски ГОСТ 8486-66**		
				δ=25	0,006	м ³
				<u>ПЕРЕМЕННЫЕ ДАННЫЕ</u>		
				<u>КДИ-07.00</u>		
				<u>МАТЕРИАЛЫ</u>		
		3		Доски ГОСТ 8486-66**		
				δ=32	0,077	
				<u>КДИ-07.00-01</u>		
				<u>МАТЕРИАЛЫ</u>		
		3		Доски ГОСТ 8486-66**		
				δ=50	0,12	

МАТЕРИАЛ СОСНА ИЛИ ЕЛЬ ВЛАЖНОСТЬЮ НЕ БОЛЕЕ 20% ДЛЯ II КАТЕГОРИИ ЭЛЕМЕНТОВ ДЕРЕВЯННЫХ КОНСТРУКЦИЙ.

Число листов и дата издания

			Т.п. 705-1-179.85		КДИ-07.00			
			ЩИТ (Щ40-3-1, Щ40-5-1)			СТАДИЯ	МАССА	МАСШТАБ
						Р		1:50
						ЛИСТ		ЛИСТОВ
						ЦИТЭП		СЕЛЬХОЗ
						ВЛАДИМИР		

ОБОЗНАЧЕНИЕ	МАРКА	δ, мм
КДИ-07.00-	Щ40-3-1	32
01	Щ40-5-1	50

ГИП	ТРИНОВ	24.12.84
НАЧ.ОТД.	КРЫЛОВ	19.12
И.КОНТР.	ФАЗОРОВА	11.12.84
СА.СПЕЦ.	ПУГАЧЕВ	13.2.84
РУК.ГР.	ФАЗОРОВА	11.12.84
СТ.И.И.И.	РОЛЕТАЕВА	13.12.84
СТ.И.И.И.	СТЕПАНОВА	11.12.84

КОПИРОВАЛА ЯЩУК

ФОРМАТ А3

Госстрой СССР
ИНСТИТУТ ТИПОВОГО ПРОЕКТИРОВАНИЯ
Свердловский филиал
Свердловск-62, ул. Чебышева, 4
18 Инв. № 2036/ - 02 тираж 70
печать 26.12 1985 г. цена 0.87